

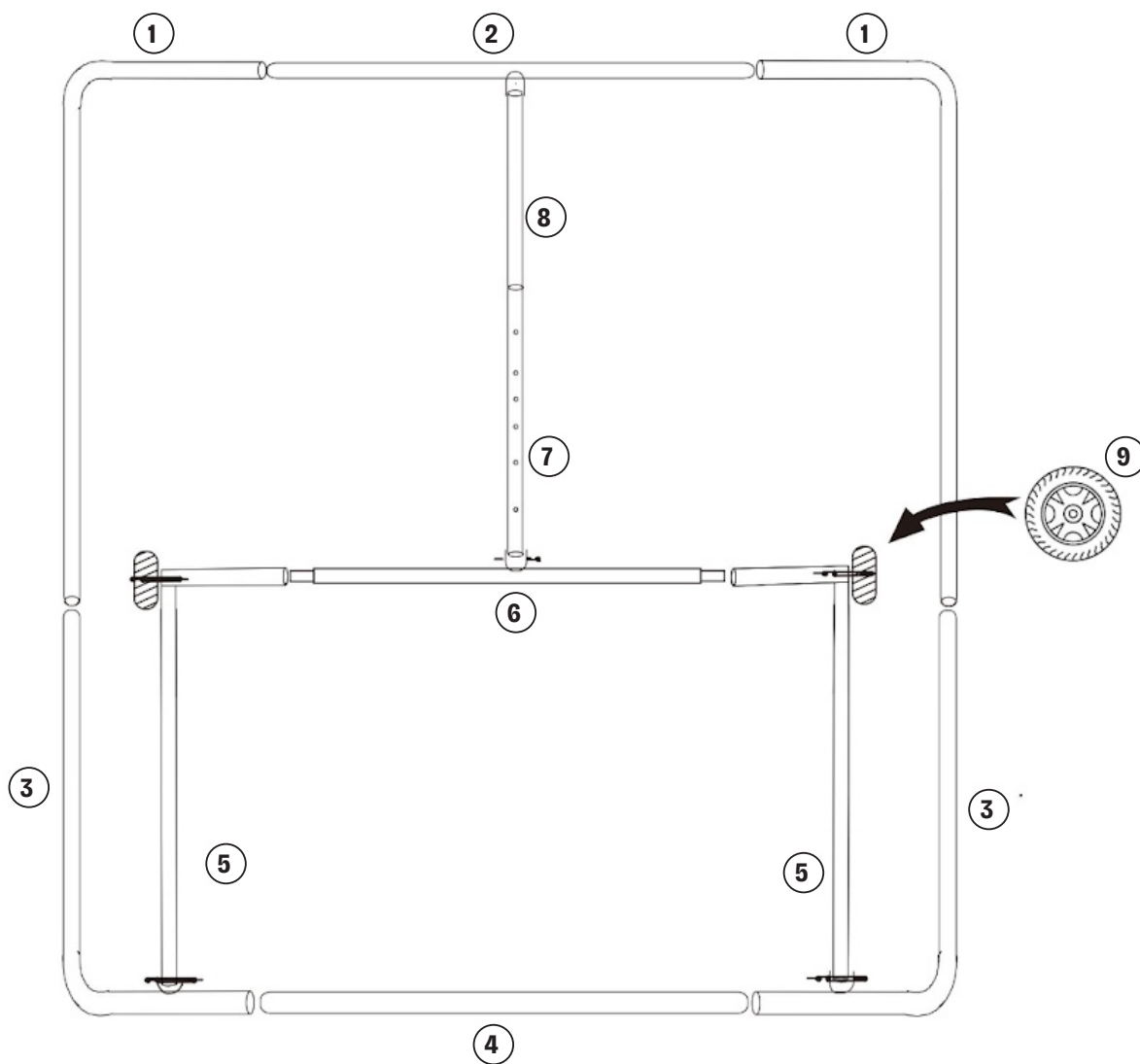
Montage instructies - NL

# Rebounder 164 x 164cm



\* Afgebeeld:  
Rebounder 124 x 124cm

PLAY  MORE



## HARTELIJK GEFELICITEERD MET DE KOOP VAN UW PRODUCT!

Lees de gebruiksaanwijzing zorgvuldig door. De gebruiksaanwijzing is een vast bestanddeel van het product. Bewaar de gebruiksaanwijzing en verpakking dus zorgvuldig voor eventuele vragen op een later tijdstip. Wanneer u het product aan derden overdraagt, moet u de gebruiksaanwijzing ook meegeven. Dit product moet door een volwassene gemonteerd worden. Dit product is niet geconstrueerd en niet toegelaten voor commercieel gebruik. Het gebruik van dit product vereist bepaalde vaardigheden en kennis. Gebruik het uitsluitend in overeenstemming met de leeftijd en gebruik het product uitsluitend voor het beoogde doel.

### ONDERDEEL NUMMERS & AANTALLEN

NR.1 (SPT16400N1): 2x | NR.2 (SPT16400N2): 1x | NR.3 (SPT16400N3): 2x | NR.4 (SPT16400N4): 1x | NR.5 (SPT16400N5): 2x | NR.6 (SPT16400N6): 1x | NR.7 (SPT16400N7): 1x | NR.8 (SPT16400N8): 1x | NR.9 (SPT16400N9): 2x | NR.10 (SPT16400N10): 1x (frame hoes) | NR.11 (SPT16400N11): 1x (elastieken) | NR.12 (SPT16400N12): 1x (verstelpin) | NR.13 (SPT16400N13): 1x (het net)

### MONTAGE-INSTRUCTIES

**Aanwijzing:** Het product moet door 2 volwassenen opgebouwd worden. Smeer voor de montage een beetje olie op de smalle einden van de insteekverbindingen. Dat vereenvoudigt de montage en verlengt de levensduur van het product!

**STAP 1:** Verwijder alle componenten uit de verpakking en leg de genummerde buisdelen neer zoals op de afbeelding. Let hierbij ook goed op of de onderdelen op de juiste zijden liggen.

**STAP 2:** Klik en schroef alle onderdelen in elkaar, zoals op de afbeelding. Het handigste is om hierbij de genummerde volgorde aan te houden.

**STAP 3:** Span nu het net aan het frame, middels de bijgeleverde elastieken. Begin met een elastiek aan iedere zijde. Voor het spannen van de elastieken kun je deze het makkelijkst door het net halen en vervolgens richting het frame trekken. Hiervoor kun je de bijgeleverde haak gebruiken.

**Aanwijzing:** Het net lijkt veel te klein en het spannen gaat zeer stroef. Dit is de bedoeling, aangezien het net onder zeer veel spanning moet staan.

**STAP 4:** Bevestig de beschermhoes om het frame door deze er overheen te spannen.

**STAP 5:** Bevestig de wielen aan het frame door de 2 bijgeleverde bouten in de wielen te draaien