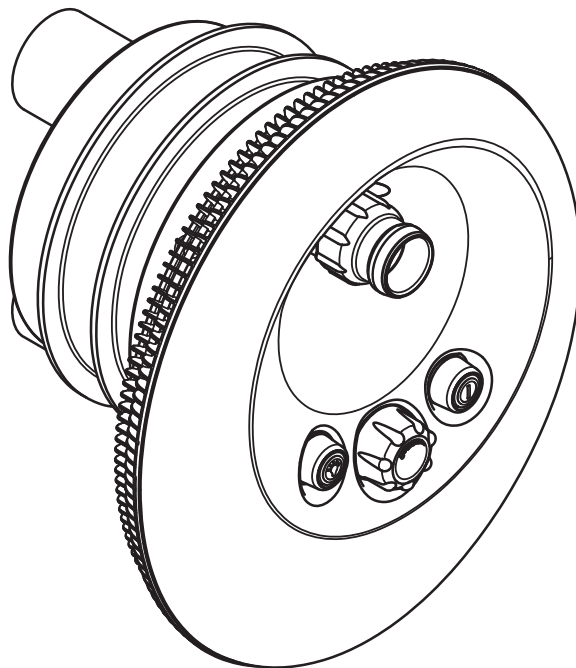




- DE** Originalbetriebsanleitung für  
Einbau-Gegenstromanlage
- EN** Translation of original operation manual for  
Submerged counter swim unit
- FR** Traduction de l'instruction d'utilisation originale pour  
Installation de nage à contre-courant Encastrée
- NL** Vertaling van de oorspronkelijke gebruikershandleiding voor  
Inbouw tegenstroominstallatie
- IT** Traduzione del manuale d'istruzioni originali per  
Gruppo di controcorrente da incasso
- ES** Traducción de las instrucciones para el manejo originales para  
Dispositivo contra corriente para montaje empotrado

**BADUJET** Vogue  
**BADUJET** Vogue Deluxe



WG23.70.030-P

## **Inhaltsverzeichnis**

**DE Originalbetriebsanleitung**

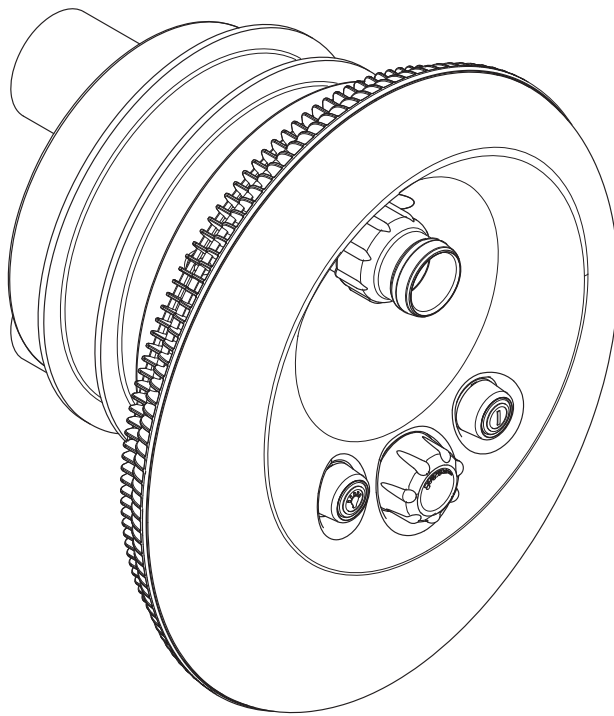
**EN Translation of original operation manual**

**FR Traduction de l'instruction d'utilisation originale**

**NL Vertaling van de oorspronkelijke gebruikershandleiding**

**IT Traduzione del manuale d'istruzioni originali**

**ES Traducción de las instrucciones para el manejo originales**

**DE Originalbetriebsanleitung****BADUJET** Vogue**BADUJET** Vogue Deluxe**Einbau-Gegenstromanlage**

WG23.70.030-P





BADU® ist eine Marke der  
SPECK Pumpen Verkaufsgesellschaft GmbH

Hauptstraße 3  
91233 Neunkirchen am Sand, Germany

Telefon 09123 949-0  
Telefax 09123 949-260  
info@speck-pumps.com  
www.speck-pumps.com

Alle Rechte vorbehalten.

Inhalte dürfen ohne schriftliche Zustimmung von  
SPECK Pumpen Verkaufsgesellschaft GmbH weder  
verbreitet, vervielfältigt, bearbeitet noch an Dritte  
weitergegeben werden.

Dieses Dokument sowie alle Dokumente im Anhang  
unterliegen keinem Änderungsdienst!

**Technische Änderungen vorbehalten!**

## Inhaltsverzeichnis

<b>1</b>	<b>Zu diesem Dokument .....</b>	<b>7</b>
1.1	Umgang mit dieser Anleitung .....	7
1.2	Zielgruppe .....	7
1.3	Mitgeltende Dokumente .....	7
1.3.1	Symbole und Darstellungsmittel .....	7
<b>2</b>	<b>Sicherheit .....</b>	<b>9</b>
2.1	Bestimmungsgemäße Verwendung .....	9
2.1.1	Mögliche Fehlanwendungen.....	9
2.2	Personalqualifikation .....	9
2.3	Sicherheitsvorschriften .....	10
2.4	Schutzeinrichtungen.....	10
2.5	Bauliche Veränderungen und Ersatzteile .....	10
2.6	Schilder .....	10
2.7	Restrisiken .....	11
2.7.1	Herabfallende Teile .....	11
2.7.2	Rotierende Teile .....	11
2.7.3	Elektrische Energie .....	11
2.7.4	Heiße Oberflächen .....	12
2.7.5	Ansauggefahr .....	12
2.7.6	Verletzungsgefahr an den Einströmdüsen.....	12
2.8	Störungen .....	12
2.9	Vermeidung von Sachschäden.....	13
2.9.1	Undichtigkeit und Rohrleitungsbruch.....	13
2.9.2	Trockenlauf .....	13
2.9.3	Kavitation .....	13
2.9.4	Überhitzen.....	14
2.9.5	Druckstöße.....	14
2.9.6	Blockieren der Pumpe .....	14
2.9.7	Leckageabfluss .....	14
2.9.8	Frostgefahr.....	14
2.9.9	Wassertemperatur.....	14
2.9.10	Sichere Nutzung des Produktes .....	15
<b>3</b>	<b>Beschreibung.....</b>	<b>16</b>
3.1	Komponenten.....	16

3.2	Funktion .....	16
<b>4</b>	<b>Transport und Zwischenlagerung .....</b>	<b>17</b>
4.1	Transport.....	17
4.2	Pumpe anheben.....	17
4.3	Lagerung.....	18
4.4	Rücksendung .....	18
<b>5</b>	<b>Installation.....</b>	<b>19</b>
5.1	Einbauort (Fachpersonal).....	19
5.1.1	Aufstellen im Freien.....	19
5.1.2	Einbaustelle.....	19
5.1.3	Bodenablauf muss vorhanden sein .....	19
5.1.4	Be- und Entlüftung.....	19
5.1.5	Körper- und Luftschallübertragung .....	19
5.1.6	Platzreserve .....	20
5.1.7	Befestigungselemente.....	20
5.2	Aufstellung (Fachpersonal) .....	21
5.2.1	Einbauhinweis Betonbecken .....	21
5.2.2	Einbauhinweis Folien- /Polyesterbecken .....	25
5.2.3	Ausrichtung des Spannrings.....	29
5.2.4	Schutzschlauch und Schlauch für Luftregulierung.....	29
5.2.5	Rohrleitungen dimensionieren.....	29
5.2.6	Rohrleitungen verlegen .....	30
5.2.7	Pumpenschacht.....	30
5.2.8	Elektrische Steuerung .....	30
5.3	Fertigmontage (Fachpersonal).....	31
5.3.1	Einbaubeispiel.....	36
5.3.2	Pumpe aufstellen und an die Rohrleitung anschließen.....	36
5.4	Elektrischer Anschluss (Fachpersonal) .....	37
5.4.1	Elektrischer Anschluss der Gegenstromanlage .....	38
5.4.2	Schaltplan 3~ 400/230 V 50 Hz.....	38
5.4.3	Schaltplan 1~ 230 V 50 Hz.....	39
5.5	Ergänzungen zum Schaltkasten mit Platine .....	41
5.5.1	Vorteile .....	41
5.5.2	Segmentanzeige, grüne und orangene LED, Sicherung.....	41
5.5.3	DIP-Schalter für Zeitmodus-Einstellungen.....	42

5.5.4	Entmantelung des Kabels .....	42
5.6	Demontage .....	43
<b>6</b>	<b>Inbetriebnahme/Außerbetriebnahme .....</b>	<b>44</b>
6.1	Inbetriebnahme .....	44
6.1.1	Pumpe auf Leichtgängigkeit prüfen .....	44
6.1.2	Pumpe einschalten.....	44
6.2	Betrieb.....	45
6.2.1	Ein-/ Ausschalten .....	45
6.2.2	Mengenregulierung .....	45
6.2.3	LED-Farbvariante .....	45
6.2.4	Kugeldüse(n).....	45
6.2.5	Luftregulierung .....	45
6.2.6	Zubehör, optional .....	46
6.2.7	Verwendung des Massageschlauches .....	46
6.3	Außerbetriebnahme .....	46
6.3.1	Überwinterungsvorschlag .....	46
6.3.2	Montage der Blindplatte .....	47
<b>7</b>	<b>Störungen.....</b>	<b>48</b>
7.1	Übersicht.....	48
7.1.1	Pumpe nach Ansprechen eines Schutzkontakts/-schalters prüfen .....	50
7.1.2	Ersatzteillisten .....	50
<b>8</b>	<b>Wartung/Instandhaltung.....</b>	<b>51</b>
8.1	Austausch des LED-Scheinwerfers .....	51
8.2	Gewährleistung .....	54
8.2.1	Sicherheitsrelevante Ersatzteile .....	54
8.3	Serviceadressen .....	54
<b>9</b>	<b>Entsorgung .....</b>	<b>55</b>
<b>10</b>	<b>Technische Daten .....</b>	<b>56</b>
10.1	Maßzeichnung.....	57
10.2	Explosionszeichnung .....	58
<b>11</b>	<b>Index.....</b>	<b>59</b>

---

## **Glossar**

### **Anlage**

Pumpe, eingebaut im System.

### **Druckleitung**

Leitung, die am Druckstutzen angeschlossen ist.

### **Pumpe**

Maschine mit Antrieb.

### **Saugleitung**

Leitung, die am Saugstutzen angeschlossen ist.



# 1 Zu diesem Dokument

## 1.1 Umgang mit dieser Anleitung

Diese Anleitung ist Teil der Pumpe/Anlage. Die Pumpe/Anlage wurde nach den anerkannten Regeln der Technik hergestellt und geprüft. Dennoch können bei unsachgemäßer Verwendung, bei unzureichender Wartung oder unzulässigen Eingriffen Gefahren für Leib und Leben sowie materielle Schäden entstehen.

- ➔ Anleitung vor Gebrauch aufmerksam lesen.
- ➔ Anleitung während der Lebensdauer des Produktes aufbewahren.
- ➔ Anleitung dem Bedien- und Wartungspersonal jederzeit zugänglich machen.
- ➔ Anleitung an jeden nachfolgenden Besitzer oder Benutzer des Produktes weitergeben.

## 1.2 Zielgruppe

Diese Betriebsanleitung richtet sich sowohl an Fachpersonal, als auch an den Endverbraucher. Eine Kennzeichnung für Fachpersonal (Fachpersonal) ist dem jeweiligen Kapitel zu entnehmen. Die Angabe bezieht sich auf das komplette Kapitel. Alle anderen Kapitel sind allgemeingültig.

## 1.3 Mitgelieferte Dokumente

- Packliste
- Bohrschablone

### 1.3.1 Symbole und Darstellungsmittel

In dieser Anleitung werden Warnhinweise verwendet, um Sie vor Personenschäden zu warnen.

- ➔ Warnhinweise immer lesen und beachten.

#### **GEFAHR**

Gefahren für Personen.  
Nichtbeachtung führt zu Tod oder schweren Verletzungen.

#### **WARNUNG**

Gefahren für Personen.  
Nichtbeachtung kann zu Tod oder schweren Verletzungen führen.

### **VORSICHT**

Gefahren für Personen.  
Nichtbeachtung kann zu leichten bis mäßigen Verletzungen führen.

### **HINWEIS**

Hinweise zur Vermeidung von Sachschäden, zum Verständnis oder zum Optimieren der Arbeitsabläufe.

Um die korrekte Bedienung zu verdeutlichen, sind wichtige Informationen und technische Hinweise besonders hervorgehoben.

<b>Symbol</b>	<b>Bedeutung</b>
→	Einschrittige Handlungsaufforderung.
1. 2.	Mehrschrittige Handlungsaufforderung. → Reihenfolge der Schritte beachten.

## 2 Sicherheit

### 2.1 Bestimmungsgemäße Verwendung

Zum Einbau in alle Schwimmbecken-Ausführungen als Attraktion, zur Fitness, als Wellen- oder Luftperlbäd, zur Unterwassermassage nach ärztlichem Rat, zum Schwimmen ohne Wende.

Zur bestimmungsgemäßen Verwendung gehört die Beachtung folgender Informationen:

- Diese Anleitung

Die Pumpe/Anlage darf nur innerhalb der Einsatzgrenzen betrieben werden, die in dieser Anleitung festgelegt sind. Eine Verwendung im Wasser mit einem Salzgehalt von mehr als 0,5 g/l muss mit dem Hersteller/Lieferanten abgesprochen werden.

Eine andere oder darüber hinausgehende Verwendung ist **nicht** bestimmungsgemäß und muss zuvor mit dem Hersteller/Lieferanten abgesprochen werden.

#### 2.1.1 Mögliche Fehlanwendungen

- Einbau der Pumpe/Anlage bei verspanntem Zustand des Rohrsystems.
- Unzureichende Befestigung der Pumpe/Anlage.
- Öffnen und Instandhalten der Pumpe/Anlage durch nicht qualifiziertes Personal.

### 2.2 Personalqualifikation

Dieses Gerät kann von **Kindern** ab 8 Jahren und darüber sowie von Personen mit verringerten physischen, sensorischen oder mentalen Fähigkeiten oder Mangel an Erfahrung und Wissen benutzt werden, wenn sie beaufsichtigt oder bezüglich des sichereren Gebrauchs des Gerätes unterwiesen wurden und die daraus resultierenden Gefahren verstehen. **Kinder** dürfen nicht mit dem Gerät spielen. Reinigung und **Benutzerwartung** dürfen nicht von **Kindern** ohne Beaufsichtigung durchgeführt werden.

- ➔ Sicherstellen, dass folgende Arbeiten nur von geschultem Fachpersonal mit den genannten Personalqualifikationen durchgeführt werden:
  - Arbeiten an der Mechanik, zum Beispiel Wechsel der Kugellager oder der Gleitringdichtung: qualifizierter Mechaniker.
  - Arbeiten an der elektrischen Anlage: Elektrofachkraft.

- ➔ Sicherstellen, dass folgende Voraussetzungen erfüllt sind:
  - Das Personal, das die entsprechende Qualifikation noch nicht aufweisen kann, erhält die erforderliche Schulung, bevor es mit anlagentypischen Aufgaben betraut wird.
  - Die Zuständigkeiten des Personals, zum Beispiel für Arbeiten am Produkt, an der elektrischen Ausrüstung oder den hydraulischen Einrichtungen, sind entsprechend seiner Qualifikation und Arbeitsplatzbeschreibung festgelegt.
  - Das Personal hat diese Anleitung gelesen und die erforderlichen Arbeitsschritte verstanden.

### 2.3 Sicherheitsvorschriften

Für die Einhaltung aller relevanten gesetzlichen Vorschriften und Richtlinien ist der Betreiber der Anlage verantwortlich.

- ➔ Bei Verwendung der Pumpe/Anlage folgende Vorschriften beachten:
  - Diese Anleitung
  - Warn- und Hinweisschilder am Produkt
  - Mitgeltende Dokumente
  - Bestehende nationale Vorschriften zur Unfallverhütung
  - Interne Arbeits-, Betriebs- und Sicherheitsvorschriften des Betreibers

### 2.4 Schutzeinrichtungen

Das Hineingreifen in bewegliche Teile, zum Beispiel Kupplung und/oder Lüfterrad, kann schwere Verletzungen verursachen.

- ➔ Pumpe/Anlage nur mit Berührungsschutz betreiben.

### 2.5 Bauliche Veränderungen und Ersatzteile

Umbau oder Veränderungen können die Betriebssicherheit beeinträchtigen.

- ➔ Pumpe/Anlage nur in Absprache mit dem Hersteller umbauen oder verändern.
- ➔ Nur Originalersatzteile oder -zubehör verwenden, das vom Hersteller autorisiert ist.

### 2.6 Schilder

- ➔ Alle Schilder auf der gesamten Pumpe/Anlage in lesbarem Zustand halten.

## 2.7 Restrisiken

### 2.7.1 Herabfallende Teile

Die Tragösen am Motor sind nur für das Gewicht des Motors ausgelegt. Beim Anhängen eines kompletten Pumpenaggregates können die Tragösen ausbrechen.

- ➔ Pumpenaggregat, bestehend aus Motor und Pumpe, sowohl motor- als auch pumpenseitig anhängen. Siehe "Abb. 2" auf Seite 17.
- ➔ Nur geeignete und technisch einwandfreie Hebezeuge und Lastaufnahmemittel verwenden.
- ➔ Nicht unter schwebenden Lasten aufhalten.

### 2.7.2 Rotierende Teile

Scher- und Quetschgefahr besteht aufgrund von offenliegenden rotierenden Teilen.

- ➔ Alle Arbeiten nur bei Stillstand der Pumpe/Anlage durchführen.
- ➔ Vor Arbeiten die Pumpe/Anlage gegen Wiedereinschalten sichern.
- ➔ Unmittelbar nach Abschluss der Arbeiten alle Schutzeinrichtungen wieder anbringen beziehungsweise in Funktion setzen.

### 2.7.3 Elektrische Energie

Bei Arbeiten an der elektrischen Anlage besteht durch die feuchte Umgebung erhöhte Stromschlaggefahr.

Ebenso kann eine nicht ordnungsgemäß durchgeführte Installation der elektrischen Schutzleiter zum Stromschlag führen, zum Beispiel durch Oxidation oder Kabelbruch.

- ➔ VDE- und EVU-Vorschriften des Energieversorgungsunternehmens beachten.
- ➔ Schwimmbecken und deren Schutzbereiche gemäß DIN VDE 0100-702 errichten.
- ➔ Vor Arbeiten an der elektrischen Anlage folgende Maßnahmen ergreifen:
  - Anlage von der Spannungsversorgung trennen.
  - Warnschild anbringen: „Nicht einschalten! An der Anlage wird gearbeitet.“
  - Spannungsfreiheit prüfen.

- Elektrische Anlage regelmäßig auf ordnungsgemäßen Zustand prüfen.

### 2.7.4 Heiße Oberflächen

Der Elektromotor kann eine Temperatur von bis zu 70 °C erreichen. Dadurch besteht Verbrennungsgefahr.

- Motor im Betrieb nicht berühren.
- Vor Arbeiten an der Pumpe/Anlage Motor erst abkühlen lassen.

### 2.7.5 Ansauggefahr

Folgende Gefährdungen können zu Ertrinken führen:

- Ansaugen, Einsaugen oder Verklemmen des Körpers oder Körperteilen, Bekleidung und Schmuck
- Verknoten von Haaren
- Anlage **nie** ohne Ansaugblende, Blende und gegebenenfalls Lichtabdeckung betreiben.
- Eng anliegende Badebekleidung tragen.
- Bei längeren Haaren Bademütze verwenden.
- Ansaugöffnungen regelmäßig kontrollieren und reinigen.

### 2.7.6 Verletzungsgefahr an den Einströmdüsen

Einströmdüsen und Massagezubehör arbeiten mit hohem Druck und hohen Fließgeschwindigkeiten. Diese können zu Verletzungen an den Augen oder anderen empfindlichen Körperteilen führen.

- Direkten Kontakt dieser Körperteile mit dem Wasserstrahl aus den Einströmdüsen oder dem Massagezubehör vermeiden.

## 2.8 Störungen

- Bei Störungen Anlage sofort stilllegen und ausschalten.
- Alle Störungen umgehend beseitigen lassen.

### Festsitzende Pumpe

Wird eine festsitzende Pumpe mehrmals hintereinander eingeschaltet, kann der Motor beschädigt werden. Folgende Punkte beachten:

- Pumpe/Anlage nicht mehrmals hintereinander einschalten.
- Motorwelle von Hand durchdrehen. Siehe Kapitel 6.1.1 auf Seite 44.
- Pumpe reinigen.

## 2.9 Vermeidung von Sachschäden

### 2.9.1 Undichtigkeit und Rohrleitungsbruch

Nichteinhaltung der Aushärtezeit der ABS-Verklebungen kann zu Undichtigkeit und Überschwemmung führen.

- Aushärtezeit der ABS-Verklebungen von mindestens zwölf Stunden einhalten.
- Ausreichenden Bodenablauf vorsehen.

Schwingungen und Wärmeausdehnung können Rohrleitungsbrüche verursachen.

- Pumpe/Anlage so installieren, dass Körper- und Luftschallübertragung reduziert werden. Dabei die einschlägigen Vorschriften beachten.

Durch Überschreitung der Rohrleitungskräfte können undichte Stellen an den Flanschverbindungen oder an der Pumpe selbst entstehen.

- Pumpe nicht als Festpunkt für die Rohrleitung verwenden.
- Rohrleitungen spannungsfrei anschließen und elastisch lagern. Gegebenenfalls Kompensatoren einbauen.
- Bei Undichtigkeit der Pumpe darf die Anlage nicht betrieben werden und muss vom Netz genommen werden.

### 2.9.2 Trockenlauf

Durch Trockenlauf können Gleitringdichtungen und Kunststoffteile innerhalb weniger Sekunden zerstört werden.

- Pumpe nicht trocken laufen lassen. Das gilt auch bei der Drehrichtungskontrolle.
- Pumpe und Saugleitung vor dem Anfahren entlüften.

### 2.9.3 Kavitation

Falsche Auslegung der Rohrleitungsdimensionen und die Nichteinhaltung der vorgeschriebenen Einbautiefe können Kavitation verursachen.

- Bei größerer Entfernung zwischen Pumpe und Einbaugehäuse auf nahezu verlustfreie Strömung bei der Auslegung der Rohrleitungen achten.
- Vorgeschriebene Einbautiefe von 25 cm einhalten.
- Sicherstellen, dass die Saugleitung dicht ist.
- Absperrarmaturen vollständig öffnen.

### 2.9.4 Überhitzen

Folgende Faktoren können zu einer Überhitzung der Pumpe führen:

- Zu hoher Druck auf der Druckseite.
- Falsch eingestellter Motorschutzschalter.
- Zu hohe Umgebungstemperatur.
- ➔ Pumpe nicht bei geschlossenen Armaturen betreiben, Mindestförderstrom 10 % von  $Q_{max}$ .
- ➔ Bei Pumpen mit Drehstrommotor den Motorschutzschalter installieren und korrekt einstellen.
- ➔ Zulässige Umgebungstemperatur von 40 °C nicht überschreiten.

### 2.9.5 Druckstöße

Schlagartig schließende Armaturen können Druckstöße verursachen, die den maximal zulässigen Gehäusedruck der Pumpe mehrfach übersteigen.

- ➔ Schlagartig schließende Armaturen vermeiden, beziehungsweise, wenn vorhanden, langsam schließen.

### 2.9.6 Blockieren der Pumpe

Schmutzteilchen in der Saugleitung können die Pumpe verstopfen und blockieren.

- ➔ Ansaugöffnung von Fremdkörpern befreien (Äste, Laub, Bekleidung ...).
- ➔ Pumpe vor Inbetriebnahme und längerer Stillstands- oder Lagerzeit auf Leichtgängigkeit prüfen.

### 2.9.7 Leckageabfluss

Unzureichender Leckageabfluss kann den Motor beschädigen.

- ➔ Leckageabfluss zwischen Pumpengehäuse und Motor nicht verstopfen oder abdichten.

### 2.9.8 Frostgefahr

- ➔ Pumpe/Anlage und frostgefährdete Leitungen rechtzeitig entleeren.
- ➔ Pumpe/Anlage während der Frostperiode ausbauen und in einem trockenen Raum lagern.

### 2.9.9 Wassertemperatur

Das Wasser darf eine Temperatur von 35 °C nicht überschreiten.



### 2.9.10 Sichere Nutzung des Produktes

Eine sichere Nutzung des Produktes ist bei folgenden Punkten nicht mehr gewährleistet:

- ➔ Bei nicht ordnungsgemäßigem Zustand des Rohrleitungssystems.
- ➔ Bei festsitzender Pumpe. Siehe Kapitel 2.8 auf Seite 12.
- ➔ Bei schadhafter oder fehlender Schutzeinrichtungen, zum Beispiel Berührungsschutz.
- ➔ Wenn die Pumpe/Anlage bei verspanntem Zustand des Rohrsystems eingebaut wird.

### 3 Beschreibung

#### 3.1 Komponenten

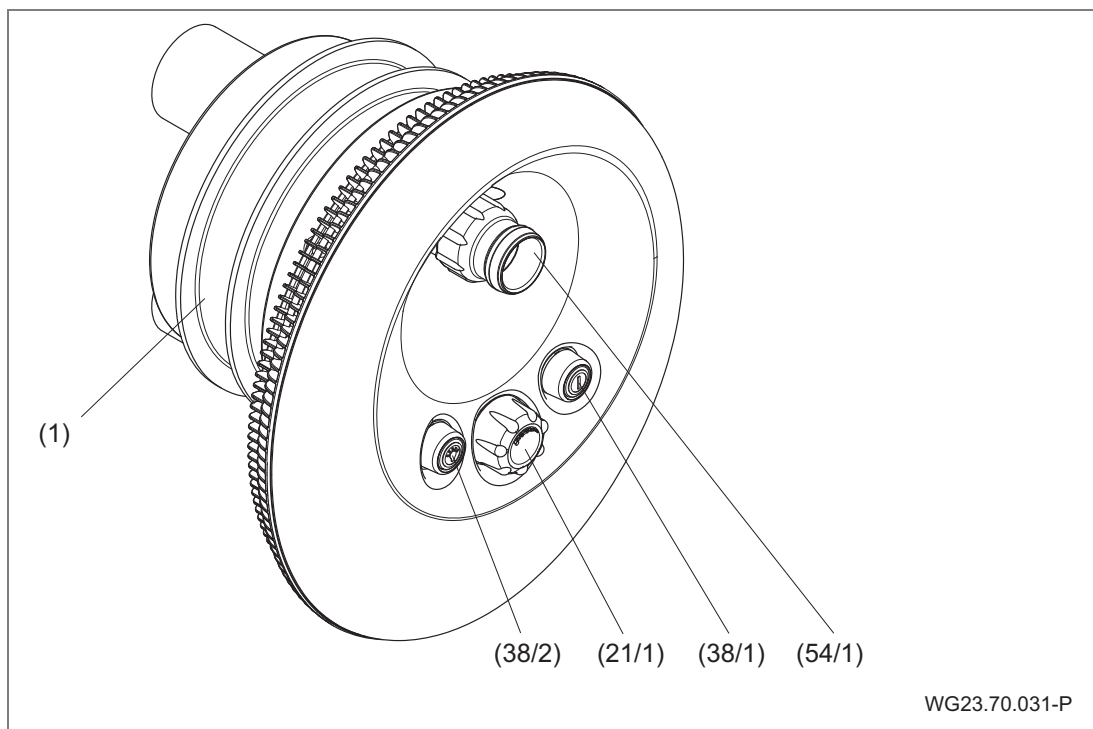


Abb. 1

<b>(1)</b>	Einbaugehäuse	<b>(21/1)</b>	Luftregulierung
<b>(38/1)</b>	Pneumatiktaster Pumpe	<b>(38/2)</b>	Pneumatiktaster Licht
<b>(54/1)</b>	Düse		

#### 3.2 Funktion

Die Pumpe ist über die Saug- und Druckleitung mit dem Kunststoff-Einbaugehäuse (1) verbunden. Mit dem Pneumatiktaster (38/1) wird die Pumpe EIN/AUS geschaltet. Über den umlaufenden Ringkanal im Gehäuse wird das Badewasser mit geringer Strömung von der Jet-Pumpe angesaugt und mit hohem Druck über die Düse (54/1) in das Becken zurückbefördert. Über die regulierbare Düse (54/1) kann der Förderstrom und damit die Wirkung der Gegenstromanlage eingestellt werden. Mit der Luftregulierung (21/1) kann dem Düsenstrom variabel Luft beigemischt werden. Als Effektbeleuchtung ist die Anlage mit einer integrierten LED-Unterwasserbeleuchtung ausgerüstet, die mit dem Pneumatiktaster (38/2) EIN/AUS geschaltet werden kann.

## 4 Transport und Zwischenlagerung

### 4.1 Transport

- ➔ Lieferzustand kontrollieren.
  - Verpackung auf Transportschäden prüfen.
  - Schaden feststellen, mit Bildern dokumentieren und an den Händler wenden.

### 4.2 Pumpe anheben

#### **GEFAHR**

Tod oder Quetschungen von Gliedmaßen durch herabfallendes Transportgut!

Die Tragösen am Motor sind nur für das Gewicht des Motors ausgelegt. Beim Anhängen eines kompletten Pumpenaggregates können die Tragösen ausbrechen.

- ➔ Pumpenaggregat motor- und pumpenseitig an den vorgesehenen Anhängepunkten anhängen, falls vorhanden.
- ➔ Nur geeignete und technisch einwandfreie Hebezeuge und Lastaufnahmemittel mit ausreichender Tragkraft verwenden.
- ➔ Nicht unter schwebenden Lasten aufhalten.
- ➔ Der Schwerpunkt der Pumpe befindet sich im Bereich des Motors.

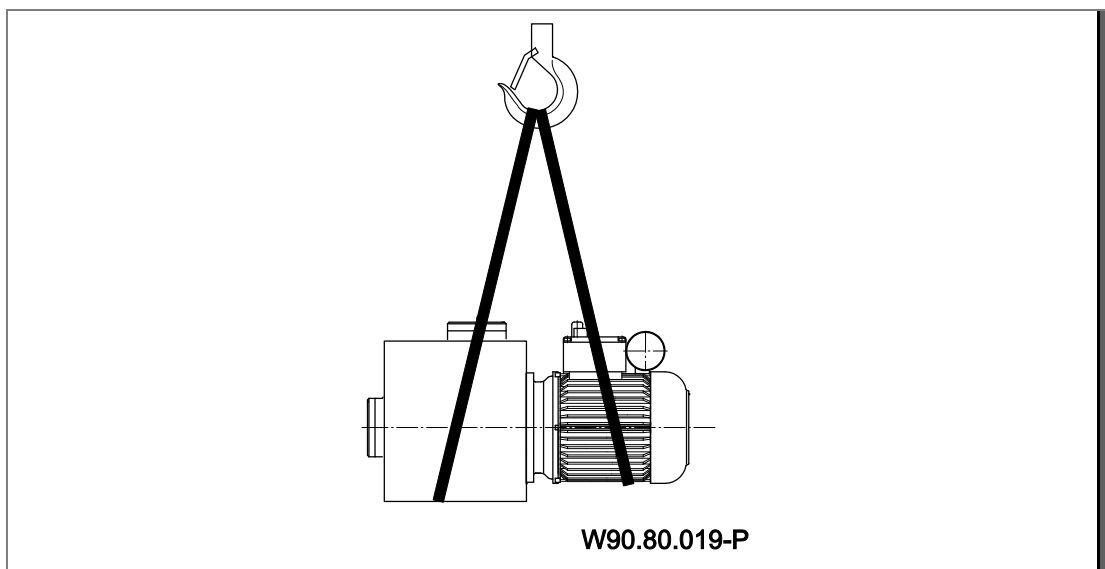


Abb. 2

### 4.3 Lagerung

#### HINWEIS

Korrosion durch Lagerung in feuchter Luft bei wechselnden Temperaturen!

Kondenswasser kann Wicklungen und Metallteile angreifen.

- Pumpe/Anlage in trockener Umgebung bei möglichst konstanter Temperatur zwischenlagern.

---

#### HINWEIS

Beschädigung oder Verlust von Einzelteilen!

- Originalverpackung erst vor dem Einbau öffnen  
beziehungsweise Einzelteile bis zum Einbau in der Originalverpackung aufbewahren.

---

### 4.4 Rücksendung

- Pumpe/Anlage vollständig entleeren.
- Pumpe/Anlage mit klarem Wasser spülen und reinigen.
- Pumpe/Anlage in Karton verpacken und an den Fachbetrieb beziehungsweise Hersteller senden.

## 5 Installation

### 5.1 Einbauort (Fachpersonal)

#### 5.1.1 Aufstellen im Freien

- Um die Lebensdauer der Pumpe zu erhöhen, einen einfachen Regenschutz vorsehen.

#### 5.1.2 Einbaustelle

- Der Einbau der Anlage erfolgt im Normalfall an der Schmalseite des Beckens, mit einer empfohlenen Mindestbeckenlänge von 4 m.
- Ab einer Beckenbreite von 4 m ist der Einbau auch an der Längsseite möglich.
- Die Wassertiefe an der Einbaustelle soll zwischen 1,2 m und 1,5 m liegen. Somit kann der Massageschlauch sinnvoll und optimal verwendet werden.

#### 5.1.3 Bodenablauf muss vorhanden sein

- Größe des Bodenablaufs nach folgenden Kriterien bemessen:
  - Größe des Schwimmbeckens.
  - Umwälzvolumenstrom.

#### 5.1.4 Be- und Entlüftung

- Für ausreichende Be- und Entlüftung sorgen. Be- und Entlüftung müssen folgende Bedingungen sicherstellen:
  - Vermeidung von Kondenswasser.
  - Mindestabstand Lüfterhaube zur Wand: 120 mm.
  - Kühlung des Pumpenmotors und anderer Anlagenteile, zum Beispiel der Schaltschränke und Steuergeräte.
  - Begrenzung der Umgebungstemperatur auf maximal 40 °C.

#### 5.1.5 Körper- und Luftschallübertragung

- Vorschriften für baulichen Schallschutz beachten, zum Beispiel DIN 4109.
- Pumpe so aufstellen, dass die Körper- und Luftschallübertragungen reduziert werden. Als Unterlage eignen sich schwingungsabsorbierende Materialien. Beispiele:
  - Schwingmetallpuffer
  - Korkeinlagen

- Schaumstoffe mit ausreichender Härte

### 5.1.6 Platzreserve

- ➔ Platzreserve so bemessen, dass die Pumpe in Richtung Motorlüfter ausgebaut werden kann.

### 5.1.7 Befestigungselemente

- ➔ Pumpe mit Schrauben befestigen.

## 5.2 Aufstellung (Fachpersonal)

### 5.2.1 Einbauhinweis Betonbecken

#### Betonbecken mit Folie

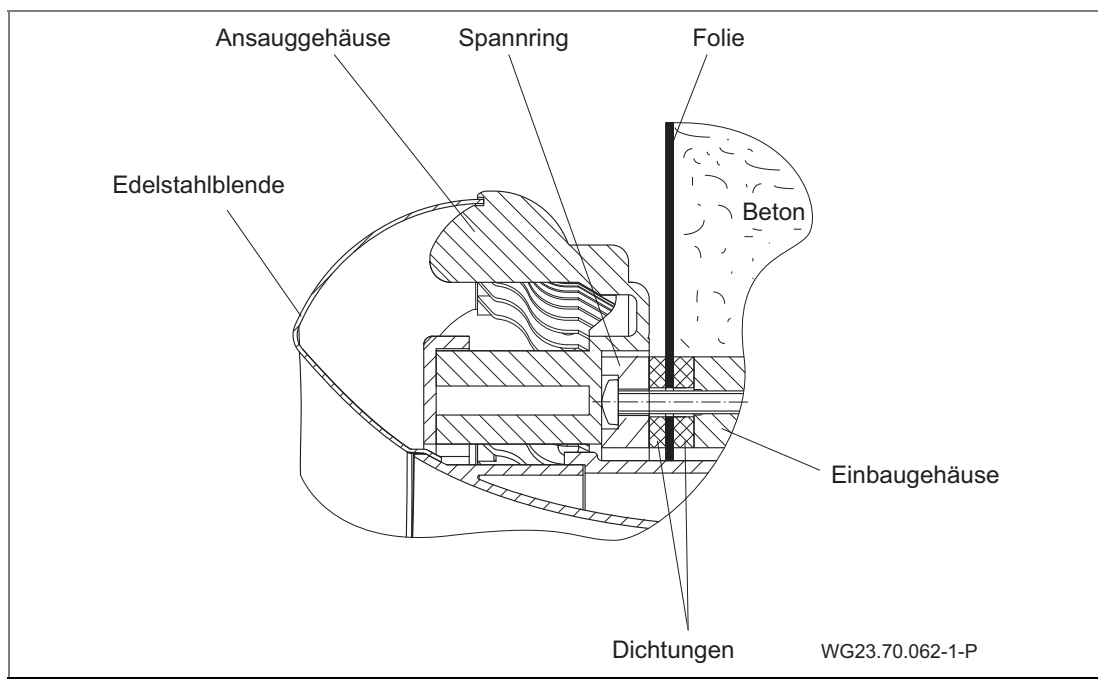


Abb. 3

#### Betonbecken gefliest

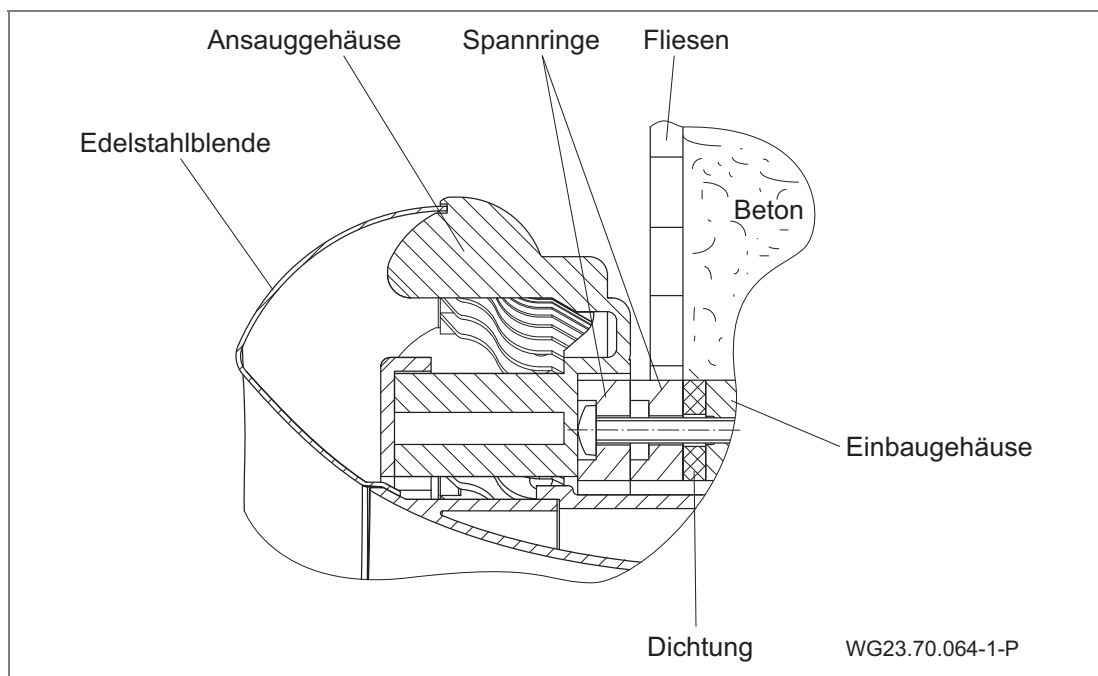


Abb. 4

### Beckenausschnitt für Betonbecken/Schalung

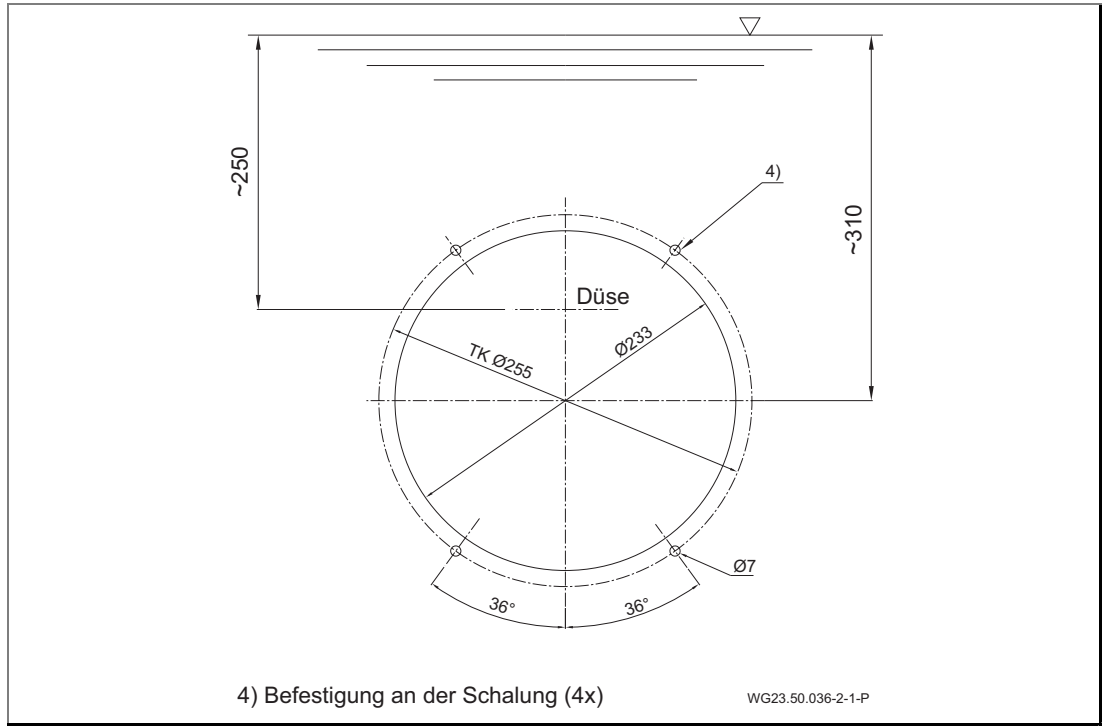


Abb. 5

### Einbau an Schalung des Betonbeckens

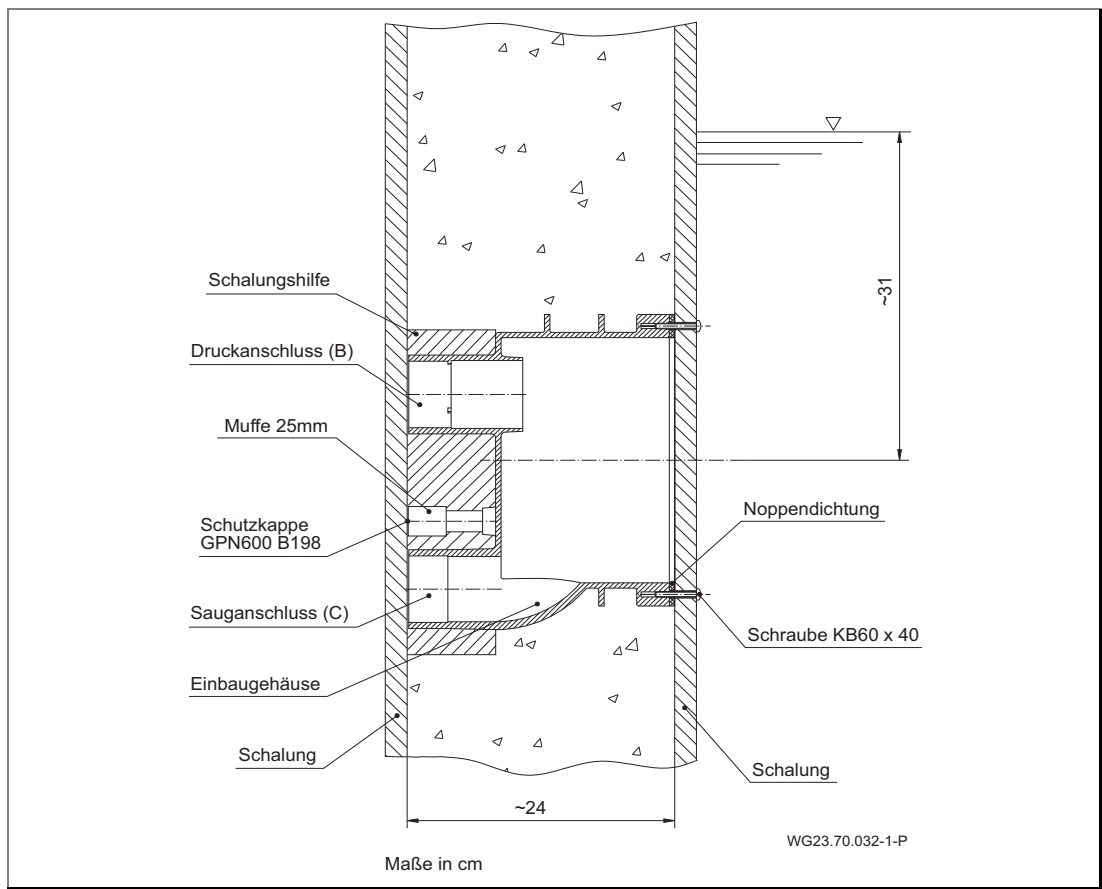


Abb. 6



## Montage des Einbaugesäßes in ein Betonbecken

### HINWEIS

Schrauben nur handfest anziehen. Keine Gewalt anwenden!

1. Druckanschluss (B) oben, über dem Sauganschluss (C) anordnen.
  2. Einbautiefe: Mitte der Düse soll 25 cm unterhalb des Wasserspiegels angebracht werden.
  3. Noppendichtung (26) in das Gehäuse (1) einlegen.
  4. Einbaugesäß (1) ausrichten und mit vier Schneidschrauben (103) an Schalung befestigen.
  5. Blindplatte (30), mit den vier Schneidschrauben (103), dient zum Schutz des Gehäßes beim Verputzen und als Abdeckung bei eventueller Inbetriebnahme des Schwimmbeckens ohne Installation des Fertigmontagesatzes.
- ➔ Einbauskippen beachten.

### Montage des Einbaugesäßes in ein Betonbecken mit Folienauskleidung (A)

- ➔ 5.2.3 beachten: Ausrichtung des Spannrings

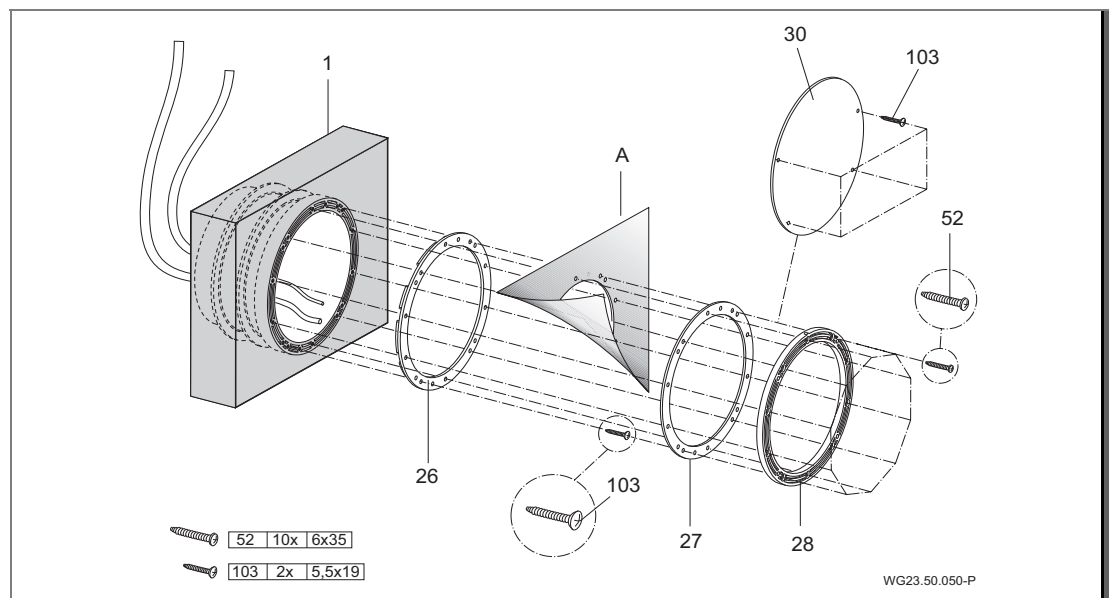


Abb. 7

## Montage des Einbaugehäuses in ein gefliestes Betonbecken

➔ 5.2.3 beachten: Ausrichtung des Spannrings

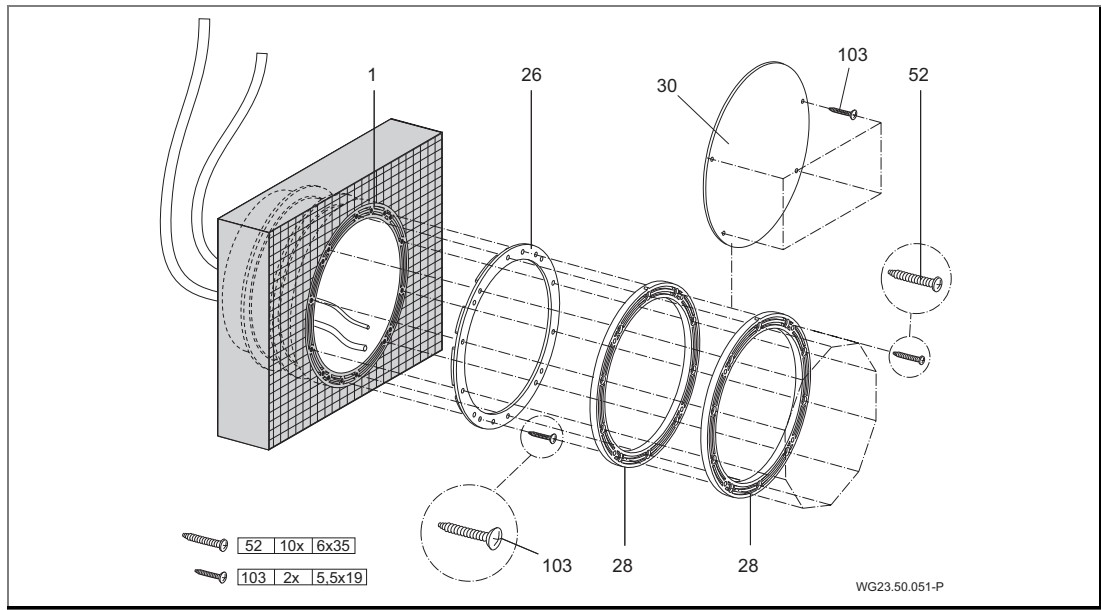


Abb. 8

In einem gefliesten Becken wird die Fliesenstärke mit einem zusätzlichen Spannring (28) und längeren Schneidschrauben (52) ausgeglichen. Diese Teile sind im Zusatz-Kit optional erhältlich.

## 5.2.2 Einbauhinweis Folien- /Polyesterbecken

### Folienbecken

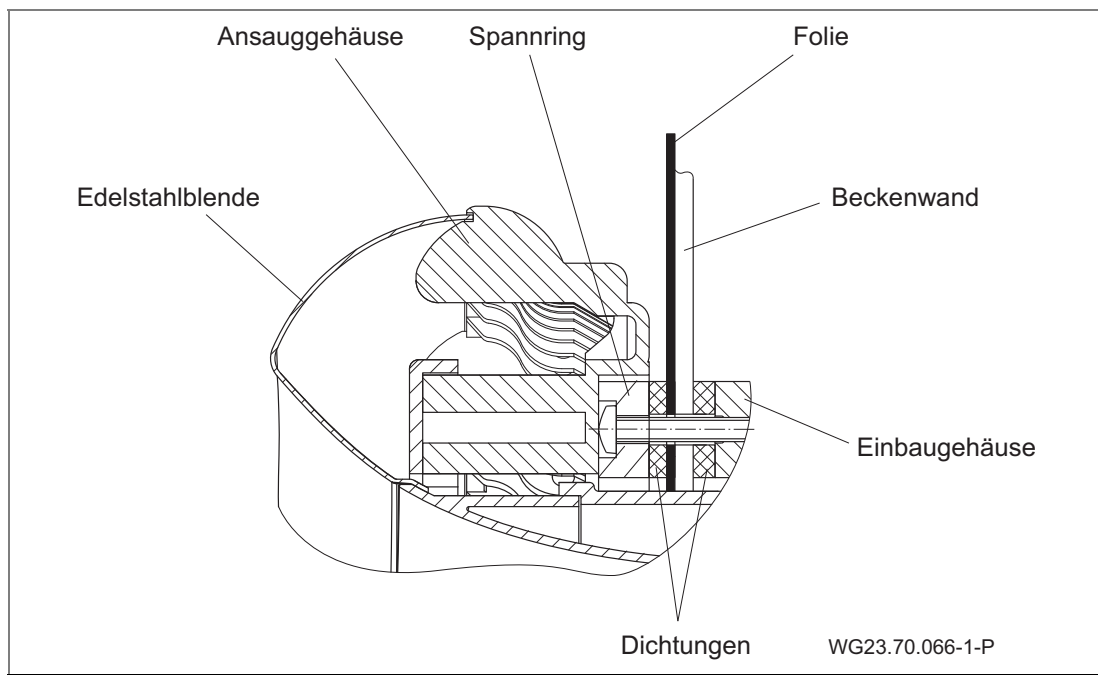


Abb. 9

### Polyesterbecken

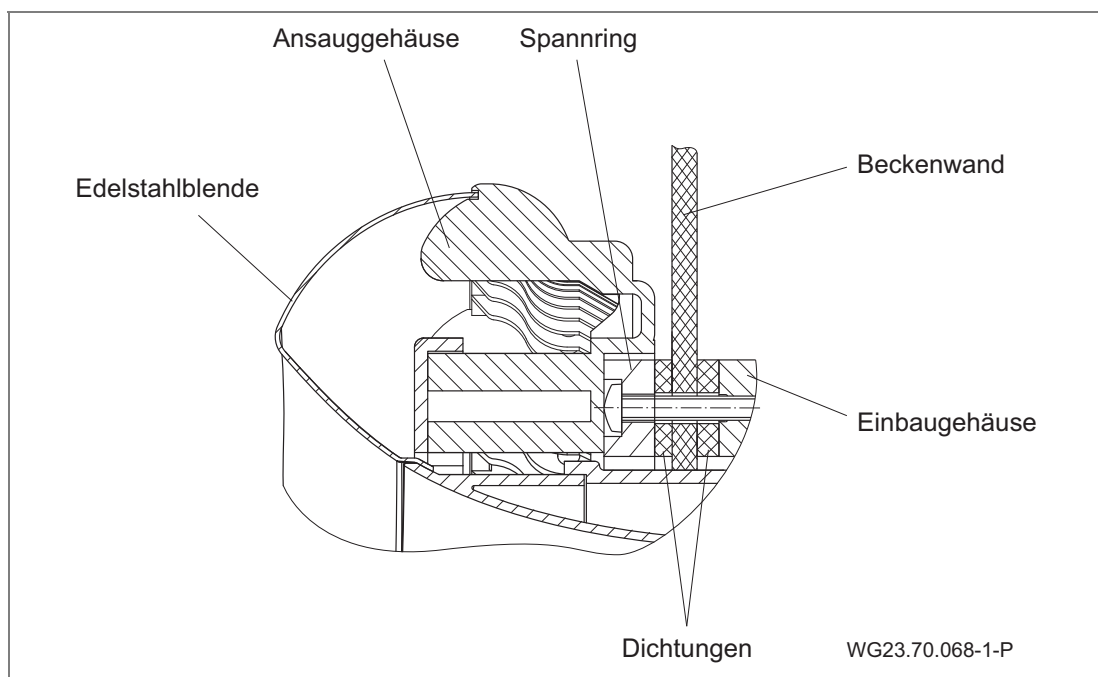


Abb. 10

### Beckenausschnitt für Folienbecken/Polyesterbecken

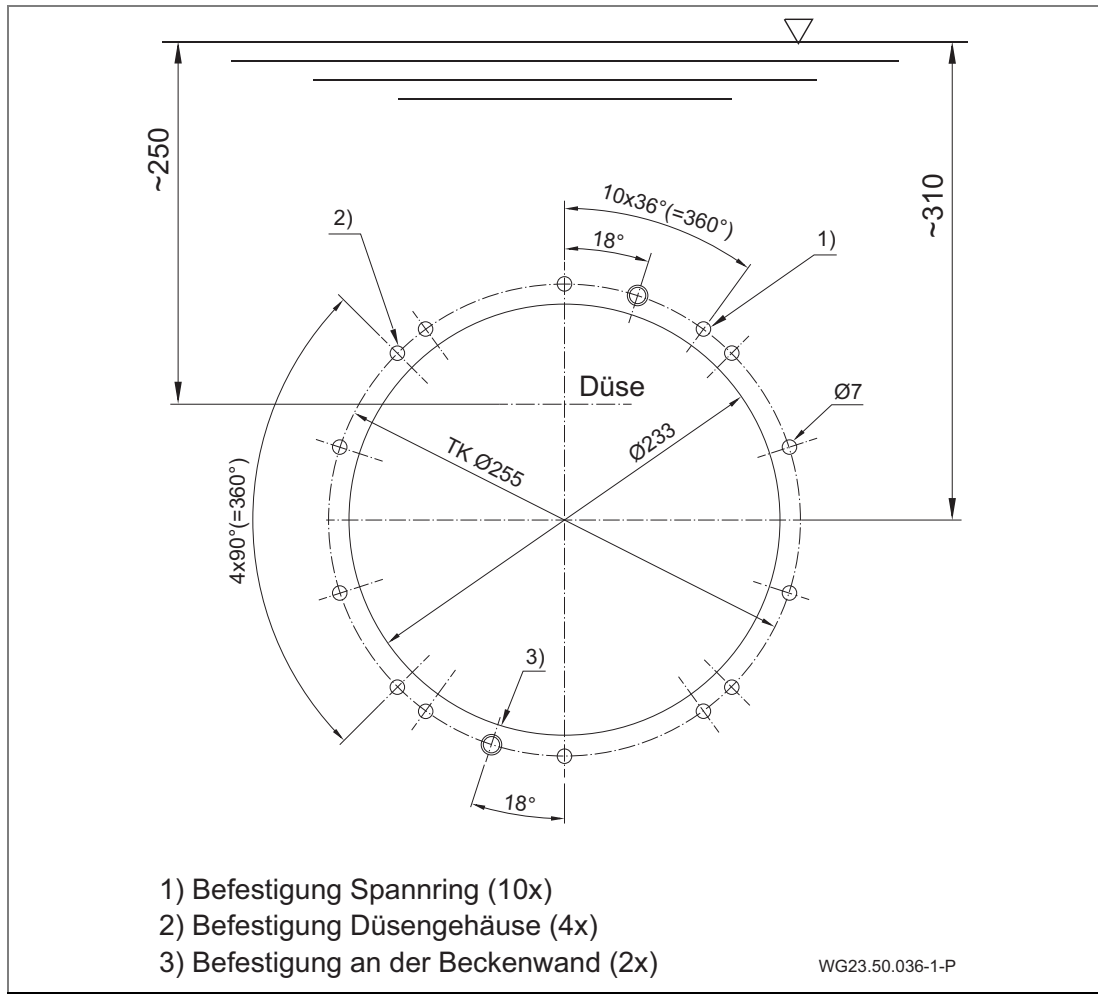


Abb. 11

## Montage des Einbaugehäuses in ein Folien-, Polyester-, Stahl- oder Alubecken (A)

### HINWEIS

Schrauben nur handfest anziehen. Keine Gewalt anwenden.

1. Druckanschluss (B) oben, über dem Sauganschluss (C) anordnen.
  2. Einbautiefe: Mitte der Düse soll 25 cm unterhalb des Wasserspiegels angebracht werden.
  3. Durchgangsbohrungen mit Hilfe der beiliegenden Bohrschablone bohren.
  4. Innenkontur des Einbaugehäuses in der Beckenwand ausschneiden.
  5. Noppendichtung (26) in das Gehäuse (1) einlegen.
  6. Einbaugehäuse (1) ausrichten, an der Beckenaußenwand anlegen und mit den zwei Schneidschrauben (103) an der Beckenwand (ohne Folie) befestigen.
  7. Von der Beckeninnenseite die Spannringdichtung (27) auflegen.
  8. Mit den Schneidschrauben (52) wird die Beckenwand zwischen Spannring (28) und Einbaugehäuse (1) zusammengespannt.
  9. Blindplatte (30), mit den vier Schneidschrauben (103), dient zur eventuellen Inbetriebnahme des Schwimmbeckens ohne Installation des Fertigmontagesatzes.
- Einbausketzen beachten.

### Montage des Einbaugehäuses in ein Polyesterbecken (A)

➔ 5.2.3 beachten: Ausrichtung des Spannringes

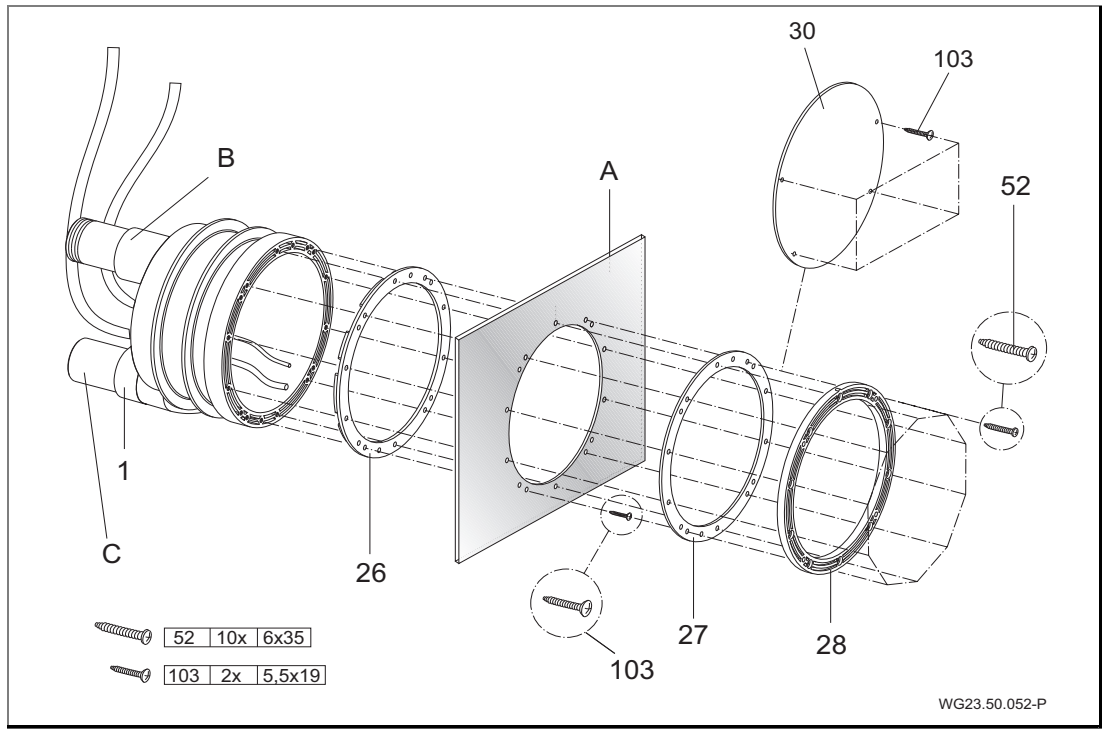


Abb. 12

### Montage des Einbaugehäuses in ein Folienbecken (A)

➔ 5.2.3 beachten: Ausrichtung des Spannringes

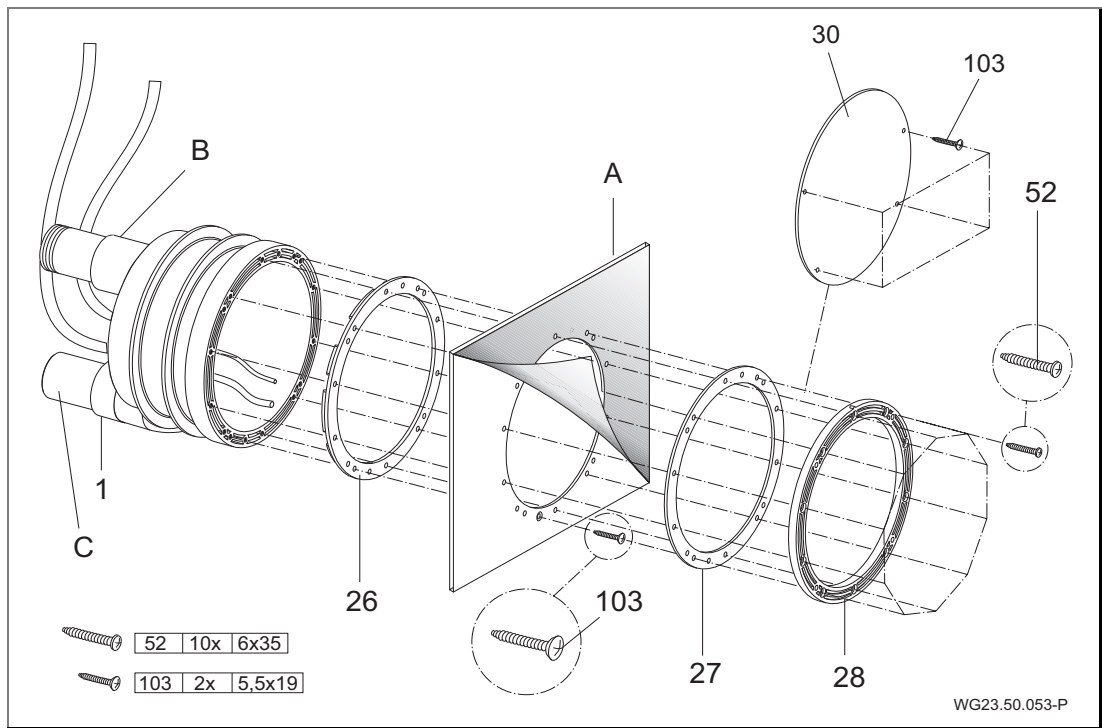


Abb. 13

### 5.2.3 Ausrichtung des Spannrings

Die vier mit (1) markierten Bohrungen müssen immer im 45°-Winkel zur Mittelachse stehen.

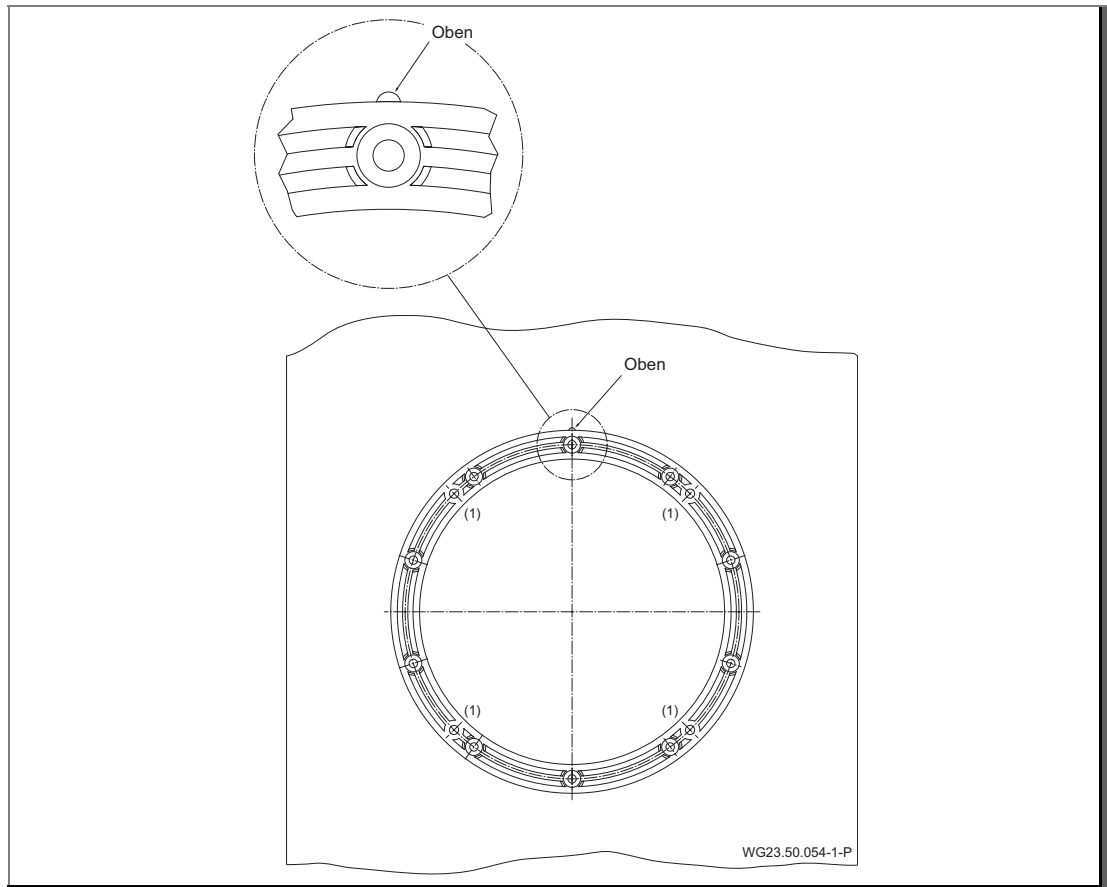


Abb. 14

### 5.2.4 Schutzschlauch und Schlauch für Luftregulierung

Schutzschlauch und Schlauch für Luftregulierung über den Wasserspiegel führen und befestigen.

### 5.2.5 Rohrleitungen dimensionieren

Zu lange Saugleitungen haben erhebliche Nachteile:

- Höherer Widerstand, dadurch schlechteres Strömungsverhalten und höhere Kavitationsgefahr.

### 5.2.6 Rohrleitungen verlegen

#### HINWEIS

Einbaugehäuse und Verschraubungen sind aus ABS. Eine Aushärtezeit der Verklebung von mindestens zwölf Stunden **muss** berücksichtigt werden!

- Saug- und Druckleitung möglichst kurz und gerade halten.
- Saug- und Druckleitung unter Niveau des Wasserspiegels verlegen.
- In Saug- und Druckleitung jeweils eine Absperrarmatur einbauen.
- Schlagartig schließende Armaturen vermeiden, beziehungsweise, wenn vorhanden, langsam schließen.
- Wird die Pumpe weiter entfernt aufgestellt, muss die Rohrleitungsdimension so angepasst werden, dass eine nahezu verlustfreie Strömung gewährleistet wird.
- Bögen anstatt Winkel verwenden.
- Bei Entfernungen zwischen 5 m und 10 m:
  - Bei 45 m<sup>3</sup>/h: Saugleitung d125/Druckleitung d125
  - Bei 58 m<sup>3</sup>/h: Saugleitung d140/Druckleitung d140
  - Bei 75 m<sup>3</sup>/h: Saugleitung d160/Druckleitung d140

### 5.2.7 Pumpenschacht

Pumpenaggregat in einem Schacht, der an das Becken angrenzt, unterbringen. Im Aufstellungsraum müssen eine einwandfreie Be- und Entlüftung und ein ausreichender Bodenablauf vorhanden sein. Im Pumpenschacht muss ein Anschluss für einen Potentialausgleich vorhanden sein. Siehe "Einbaubeispiel" auf Seite 36.

- Rohrdimensionen beachten.

### 5.2.8 Elektrische Steuerung

Die Schaltung für die Gegenstromanlage ist in einem trockenen Raum unterzubringen. Das Anschließen von Zuleitungen und Pumpe ist nach beiliegendem Schaltplan vorzunehmen. Die einschlägigen Vorschriften (VDE) sind zu berücksichtigen. Abstand zwischen Becken und Schaltkasten maximal 10 m!

#### HINWEIS

Der Schaltkasten darf nur an den vorhandenen Bohrungen montiert werden.



## 5.3 Fertigmontage (Fachpersonal)

### **WARNUNG**

Verletzungen durch Ansaugen/Ansaugwirkung durch nicht montierte Ansaugblende!

➔ Ansaugblende unbedingt montieren.

Für Schäden, die auf Zuwiderhandlung oder fehlerhafter Montage zurückzuführen sind, erlöschen sämtliche Garantie- und Schadenersatzansprüche.

### **HINWEIS**

Schrauben nur handfest anziehen. Keine Gewalt anwenden!

Nach dem Einbau des Einbaugesäuses (Vormontagesatz):

1. Einkleben des Kabelschutzschlauches und des Luftleitungsschlauches. (Abb. 15)
2. Ansauggehäuse (107) am Spannring aufsetzen. Auf Einbaulage achten. (Abb. 16)
3. Düsengehäuse (102.1) am Einbaugesäuse (1) ansetzen.
4. Pneumatikschläuche und Kabel des Scheinwerfers durch den Schutzschlauch (14) führen und mit der Kabelverschraubung (20) abdichten.
5. Luftleitung mit der Klemme (8) am werkseitig montierten Luftregler (21) befestigen.
6. Düsengehäuse (102.1) mit vier Schneidschrauben (95) am Einbaugesäuse befestigen. (Abb. 17)
7. Pneumatikschläuche durch die Öffnungen in der Edelstahlblende (93) führen; Licht EIN/AUS links; Pumpe EIN/AUS rechts; und an den entsprechenden Tastern mit Schlauchklemmen (46) befestigen. (Abb. 18)
8. Edelstahlblende (93) am Ansauggehäuse (107) ansetzen und mit den beiden Schrauben (49) am Düsengehäuse befestigen. Beide Pneumatiktaster durch die Blende in das Düsengehäuse stecken und durch Drehen im Uhrzeigersinn verriegeln. (Abb. 19)
9. Durch das Befestigen der Lichtabdeckung (110) wird die Edelstahlblende (93) zusätzlich fixiert. Dazu die Lichtabdeckung (110) über die Kugeldüse (54) in das

- Düsengehäuse (102.1) stecken und mit den beiden Schrauben (112) befestigen. (Abb. 19)
- Die Zierkappen wie in Abb. 16 A–C in der Lichtabdeckung (110) befestigen. Richtige Zierkappen für links (L) und rechts (R) verwenden. (Abb. 20)
  - Kappe für Luftregulierung (21) befestigen. (Abb. 21)
  - Jet-Pumpe (92) mit der halben Verschraubung (98, 99, 100), dem Gummiwinkel (79) und den dazugehörigen Klemmen (75) saug- und druckseitig am Einbaugeschäuse (1) anschließen.
  - Pumpenmotor gemäß Schaltplan anschließen.  
**Bei Drehstrom auf die korrekte Drehrichtung achten!  
Drehrichtungsprüfung nur bei komplett mit Wasser befüllter Pumpe durchführen!**
  - Ein- und Ausschalten vom Becken aus mit den Pneumatiktastern:
    - Pumpe EIN/AUS (38/1) – rechter Taster
    - Licht EIN/AUS (38/2) – linker Taster
  - Mit der Luftregulierung (21/1) kann der Düse vom Becken aus variabel Luft beigemischt werden.
    - AUF – Linksdrehung
    - ZU – Rechtsdrehung

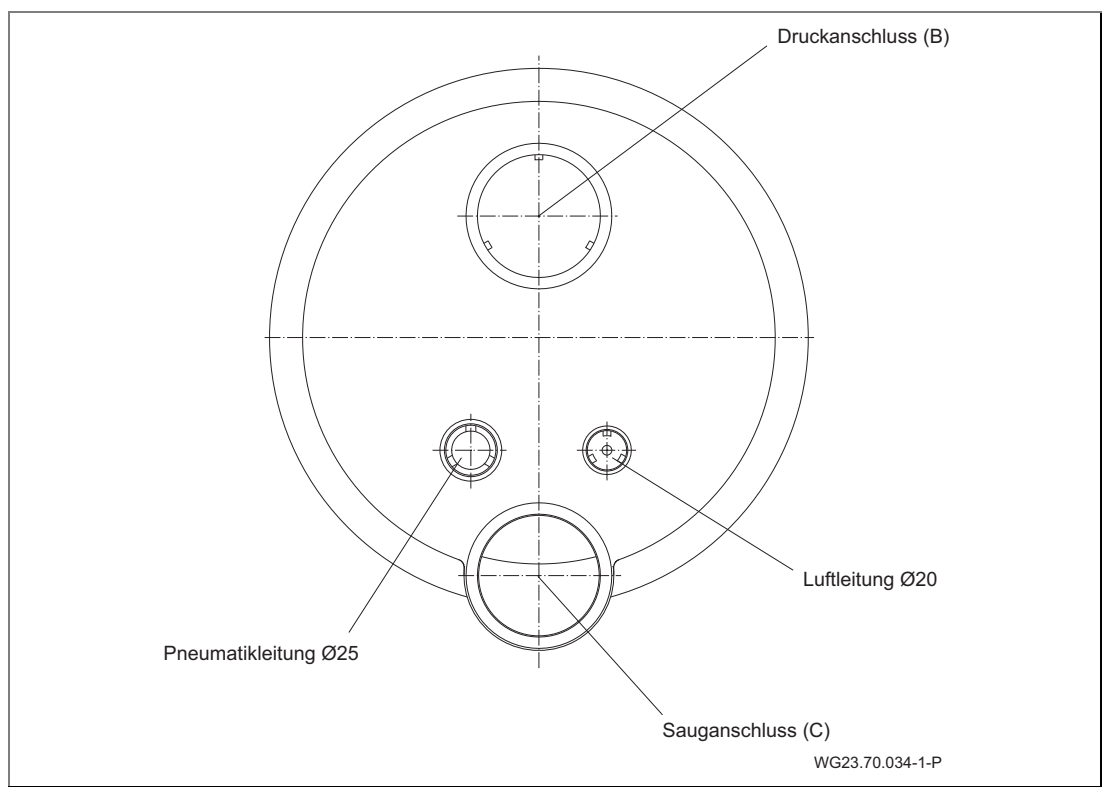


Abb. 15

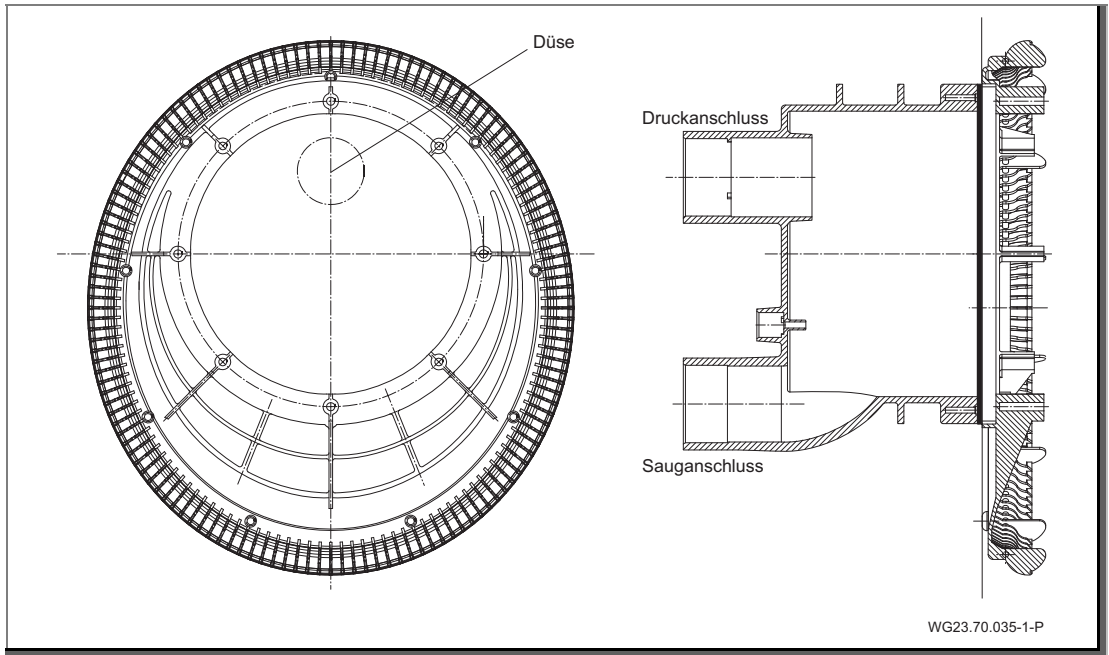


Abb. 16

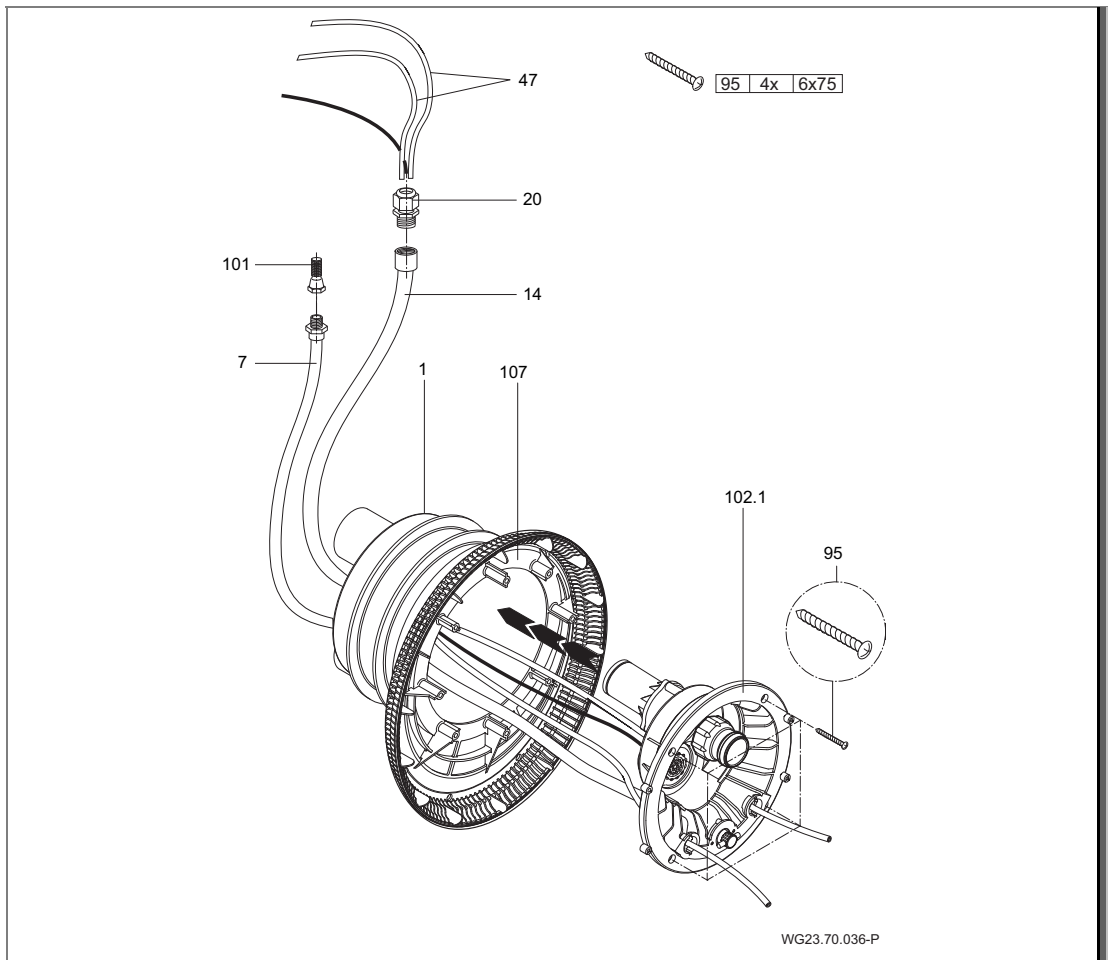


Abb. 17

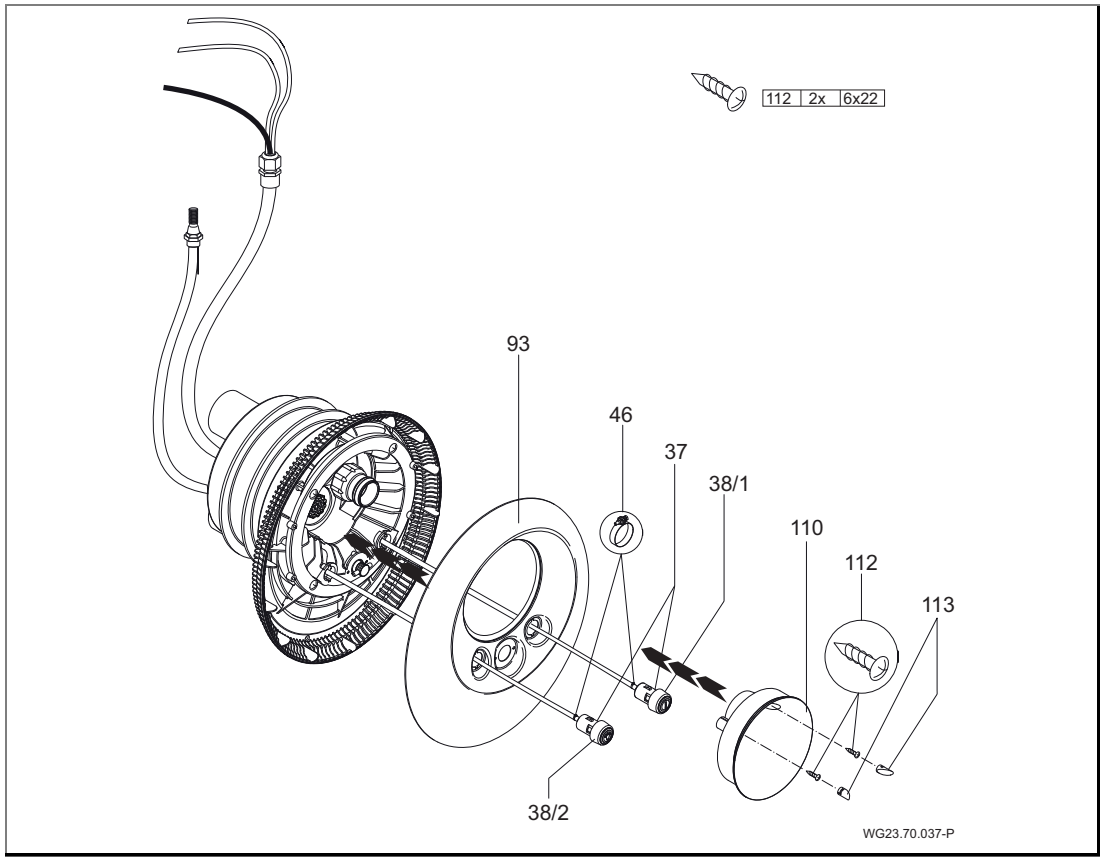


Abb. 18

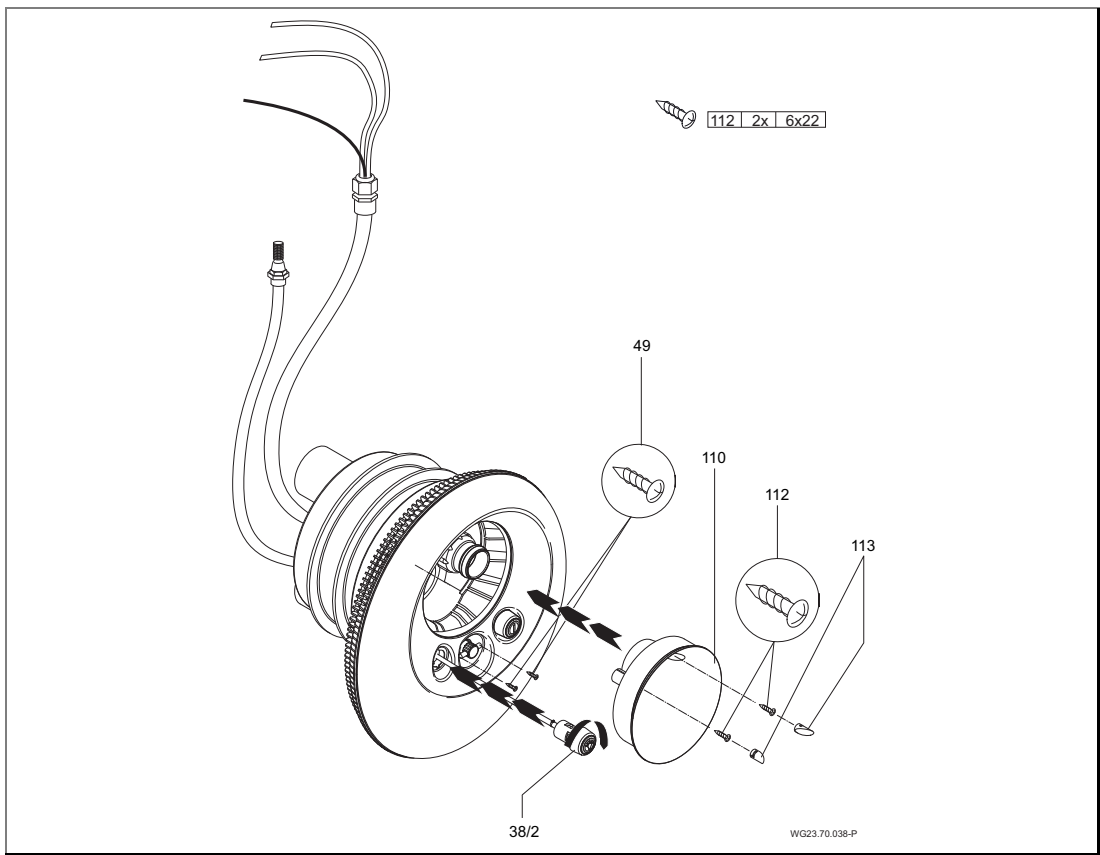


Abb. 19

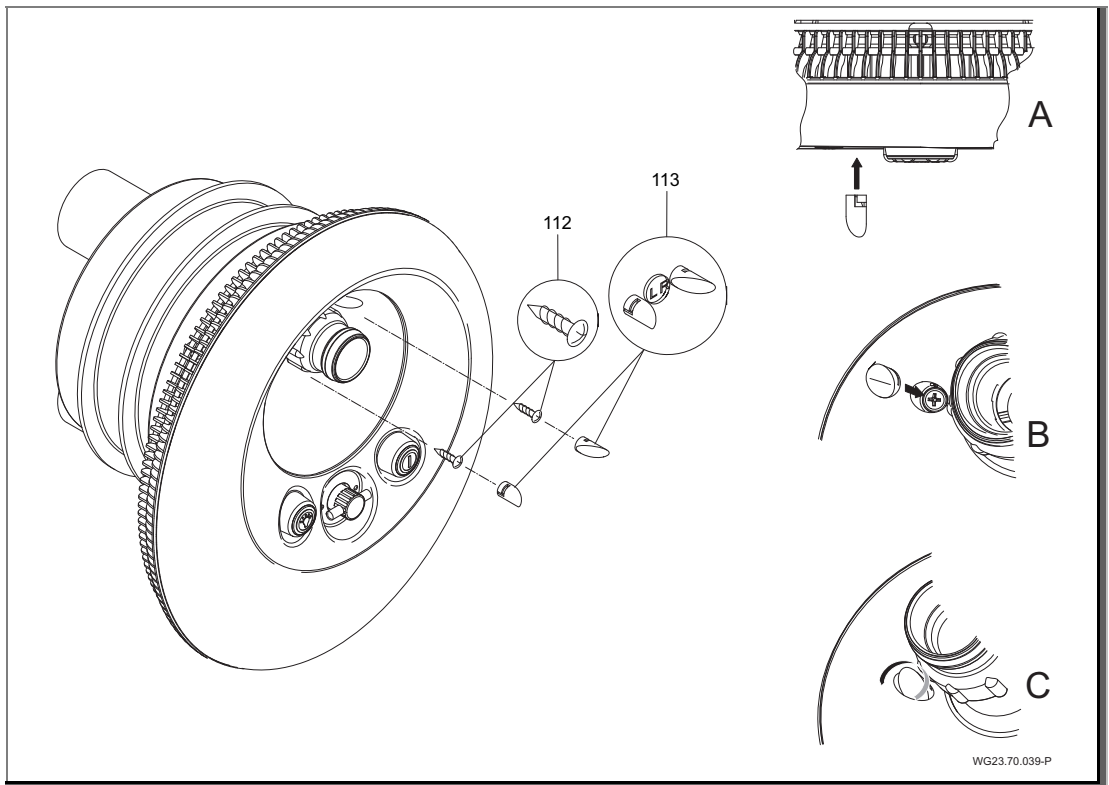


Abb. 20

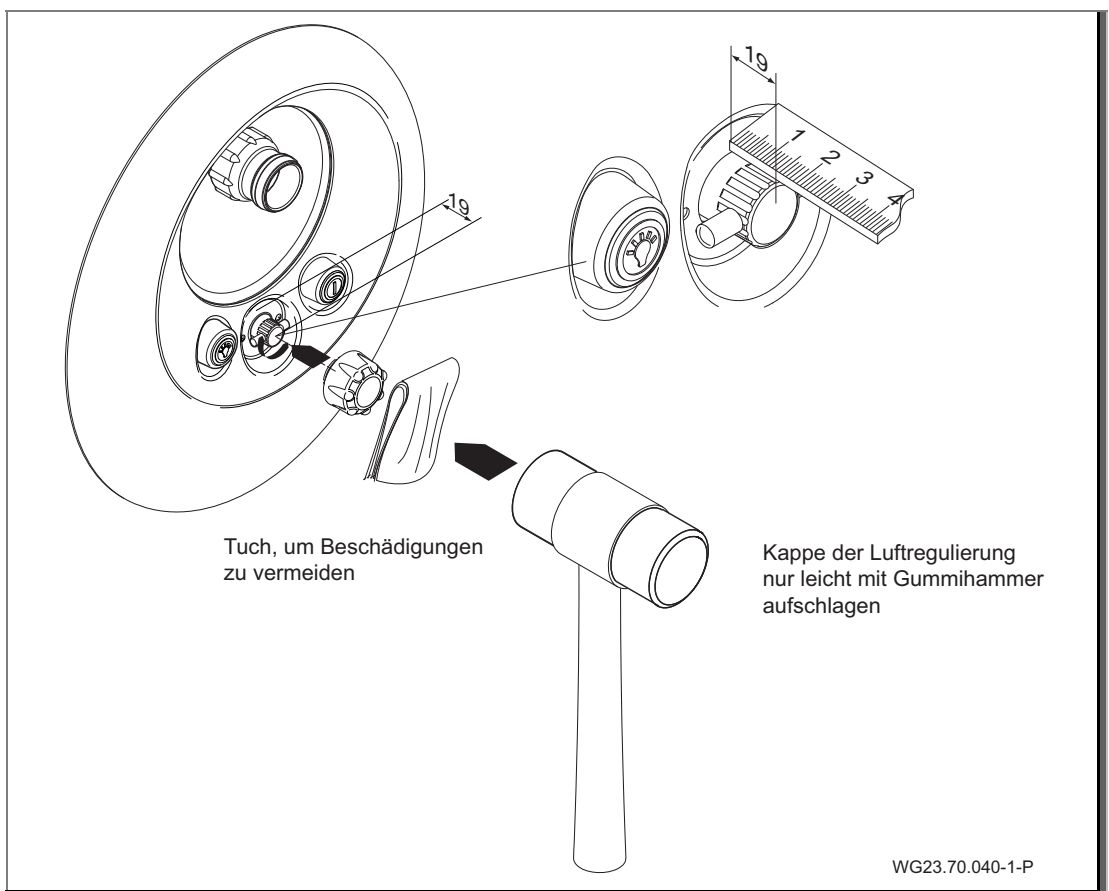


Abb. 21

## 5.3.1 Einbaubeispiel

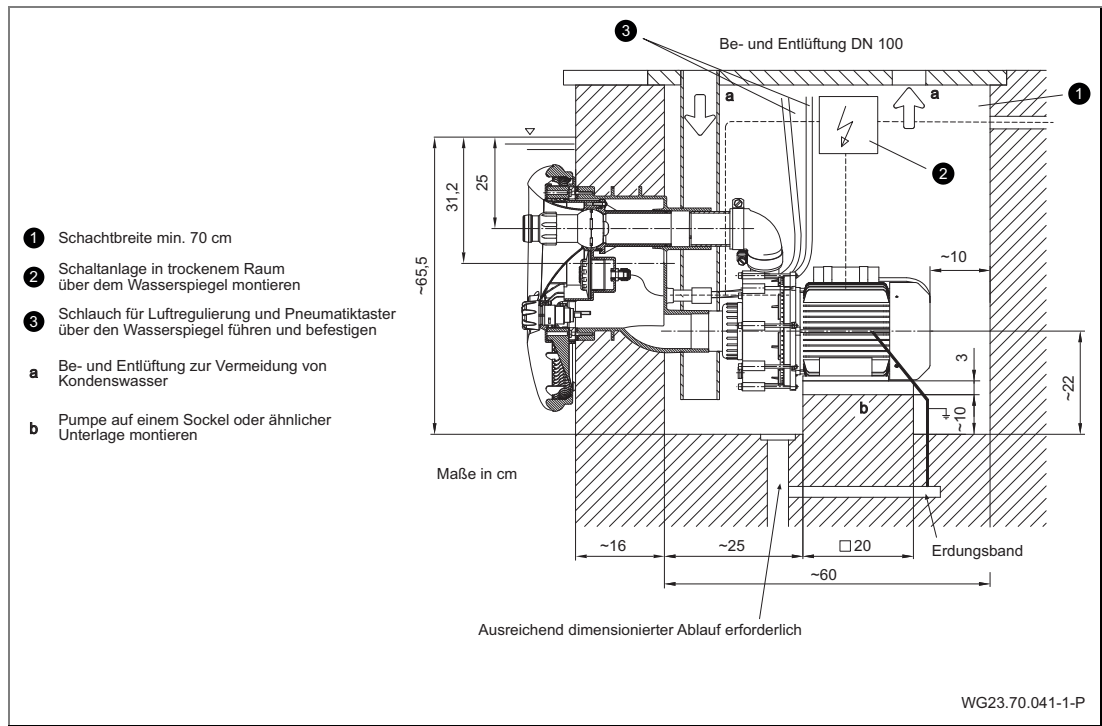


Abb. 22

## 5.3.2 Pumpe aufstellen und an die Rohrleitung anschließen

1. Pumpe horizontal auf einer schwingungsabsorbierenden Unterlage befestigen.

### HINWEIS

Beschädigung der Pumpe durch unzulässige mechanische Spannungen!

- ➔ Rohrleitung unmittelbar vor der Pumpe abstützen und spannungsfrei anschließen.
2. Rohrleitungen spannungsfrei gemäß VDMA-Einheitsblatt 24277 anschließen. Gegebenenfalls Kompensatoren verwenden.
  3. Sicherstellen, dass eventuelle Leckagen keine Folgeschäden verursachen können. Gegebenenfalls entsprechende Auffangvorrichtungen einbauen.
  4. Bodenablauf muss vorhanden sein
    - ➔ Größe des Bodenablaufs nach folgenden Kriterien bemessen:
      - Größe des Schwimmbeckens
      - Umwälzvolumenstrom

## 5.4 Elektrischer Anschluss (Fachpersonal)

### **WARNUNG**

Stromschlaggefahr durch unsachgemäßen Anschluss!

- Elektrische Anschlüsse und Verbindungen müssen immer von autorisiertem Fachpersonal vorgenommen werden.
- VDE- und EVU-Vorschriften des Energieversorgungsunternehmens beachten.
- Pumpen für Schwimmbekken und deren Schutzbereiche gemäß DIN VDE 0100-702 installieren.

- Trennvorrichtung zur Unterbrechung der Spannungsversorgung mit einer Kontaktöffnung von mindestens 3 mm pro Pol installieren.

### **WARNUNG**

Stromschlaggefahr durch Spannung am Gehäuse!

- Bei Pumpen mit Drehstrom- oder mit Wechselstrommotor ohne Motorschutz, muss ein korrekt eingestellter Motorschutzschalter installiert werden. Dabei die Werte auf dem Typenschild beachten.
- Stromkreis mit einer Fehlerstromschutzeinrichtung, Nennfehlerstrom  $I_{FN} \leq 30 \text{ mA}$ , schützen.
- Nur geeignete Leitungstypen entsprechend den regionalen Vorschriften verwenden.
- Mindestquerschnitt der elektrischen Leitungen der Motorleistung und der Leitungslänge anpassen.
- Leitungen nicht knicken oder quetschen.
- Wenn sich gefährliche Situationen ergeben können, Not-Aus-Schalter gemäß DIN EN 809 vorsehen. Entsprechend dieser Norm muss das der Errichter/Betreiber entscheiden.

## 5.4.1 Elektrischer Anschluss der Gegenstromanlage

- ➔ Die Schaltung ist anschlussfertig verdrahtet, die Anschlüsse werden nach Schaltplan vorgenommen.
- ➔ Pneumatikschläuche der Pneumatikschalter mit Schaltkasten verbinden.
- ➔ Der Schaltkasten darf nur an den vorhandenen Bohrungen montiert werden.

### Bauseitiger Anschluss:

- Fehlerstromschutzeinrichtung  $I_{FN} \leq 30 \text{ mA}$
- Absicherung 1~ 230 V/3~ 400 V Schmelzsicherung 16 A träge oder 16 A-K-Sicherungsautomaten.
- Kurzschlusschaltfähigkeit  $I_{CN} \leq 6 \text{ kA}$
- Not-Aus-Schalter, allpoligschaltend, mit 0- und 1-Kennzeichnung.
- ➔ Es muss ein Anschluss, der mit dem Erdungsband verbunden ist, für den Potentialausgleich vorgesehen sein.

Weitere Informationen sind dem Anschlussplan zu entnehmen. Oben genannte Teile sind nicht im Lieferumfang enthalten und müssen bei Installation der Anlage bauseitig beigelegt werden.

## 5.4.2 Schaltplan 3~ 400/230 V 50 Hz

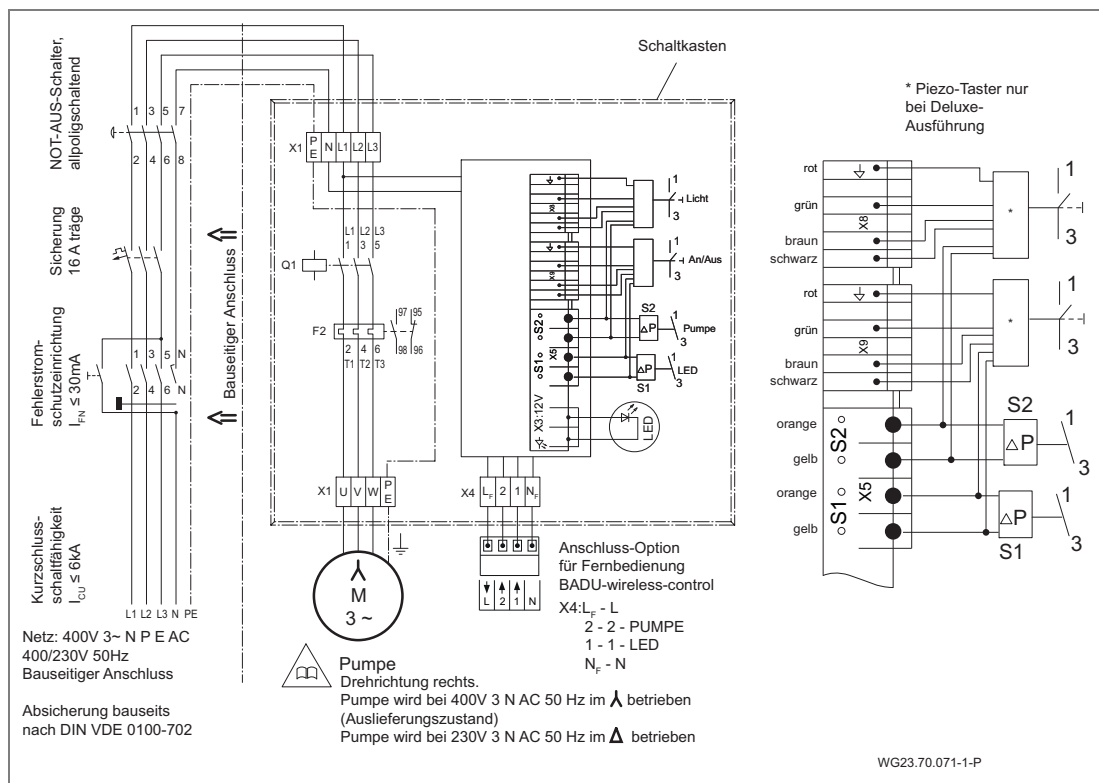


Abb. 23



### 5.4.3 Schaltplan 1~ 230 V 50 Hz

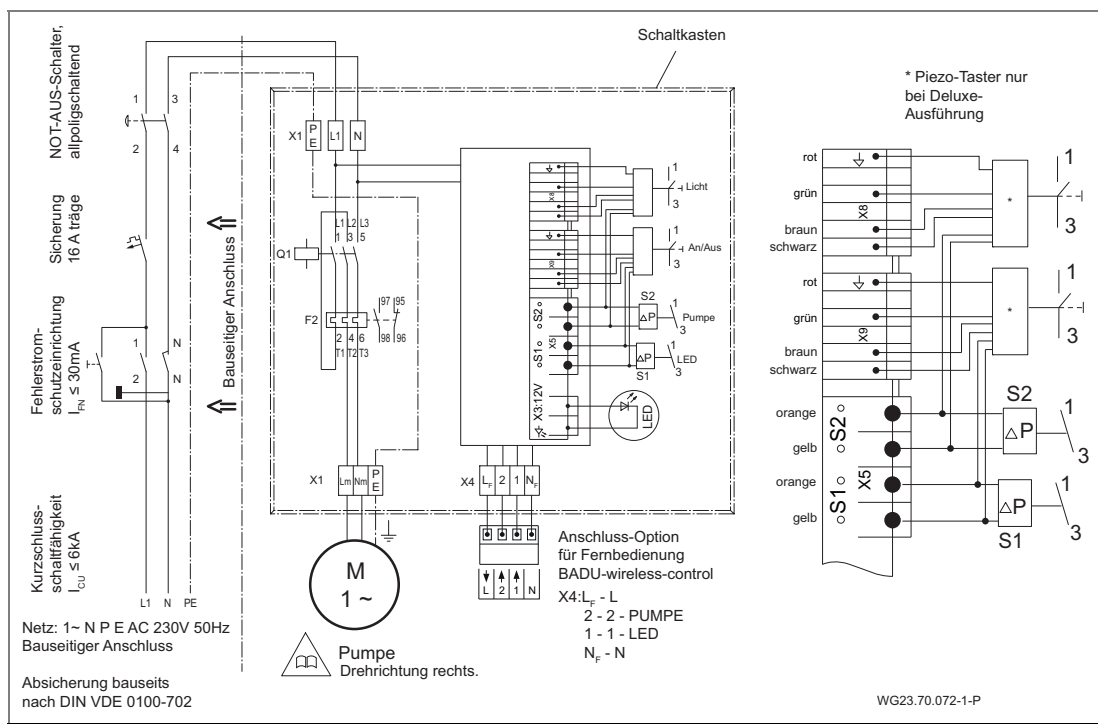


Abb. 24

Anschlussschema

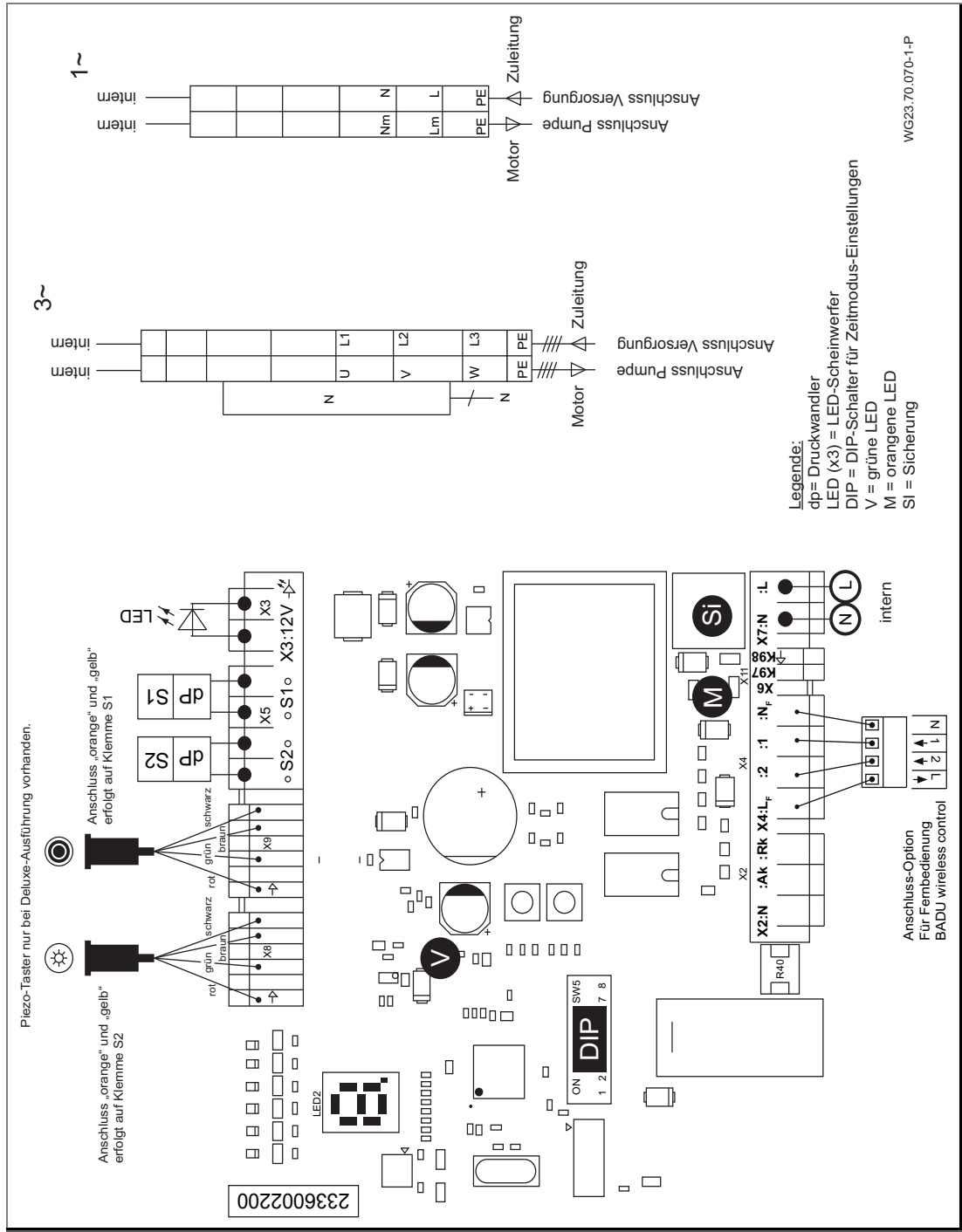


Abb. 25

## 5.5 Ergänzungen zum Schaltkasten mit Platine

### 5.5.1 Vorteile

- Pumpe/LED schaltet nach einer bestimmten Zeit ab (Zeitmodus).
- Erkennen von Fehlern durch Anzeige auf Platine.
- Deutliches Erkennen, wenn der Motorschutz ausgelöst hat.
- Sicherheitsvorteil.
- Keine Überlastung des Trafos möglich.

### 5.5.2 Segmentanzeige, grüne und orangene LED, Sicherung

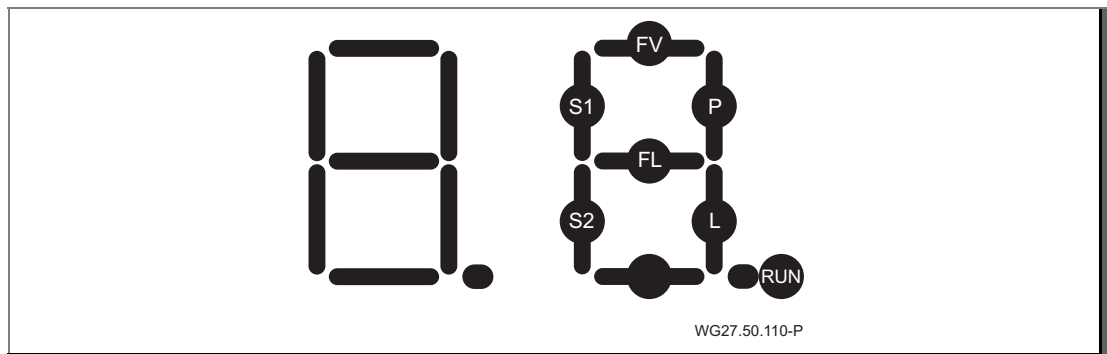


Abb. 26

**\*RUN\*** blinkt, wenn der Mikroprozessor arbeitet.

**\*S1\*** leuchtet bei Tastendruck auf Pumpentaster.

**\*P\*** leuchtet, die Pumpe sollte jetzt arbeiten und der Schütz der Pumpe sollte angezogen sein.

**\*P\*** blinkt, die Pumpe sollte im Zeitmodus eingeschaltet sein und arbeiten und der Schütz der Pumpe sollte angezogen sein.

**\*S2\*** leuchtet bei Tastendruck auf LED-Lichttaster.

**\*L\*** leuchtet, das LED-Licht sollte jetzt leuchten.

**\*L\*** blinkt, das LED-Licht sollte im Zeitmodus jetzt leuchten.

### Fehlermeldungen

**\*FL\*** leuchtet, wenn ein Kurzschluss bei der Verkabelung zum LED-Scheinwerfer anliegt.

**\*FL\*** blinkt, wenn eine Unterbrechung der Verkabelung zum LED-Scheinwerfer vorliegt.

Anmerkung: Die Fehleranzeigen **\*FL\*** erfolgen nur, wenn der Zustand „LED-Licht eingeschaltet“ vorliegt. Auch im Normalfall, also ohne Fehler des Beleuchtungsstromkreises, kann dieses Segment auf Grund des Einschaltstromstoßes des LED-Beleuchtungsmoduls kurz aufleuchten!

**\*FV\*** leuchtet bei Überlast der Spannung für den Mikroprozessor.

## Grüne und orangene LED auf der Platine

➔ Siehe "Abb. 25" auf Seite 40.

**\*V\*** grüne LED leuchtet: Spannungsversorgung der Platine vorhanden [Volt].

**\*M\*** orangene LED leuchtet: Motorschutz hat ausgelöst (Überstrom).

➔ Einstellungen des Motorschutzes überprüfen.

## Sicherung auf der Platine

➔ Siehe "Abb. 25" auf Seite 40.

**\*Si\*** Sicherung ist auswechselbar: 3,15 A T

Auswechseln der Sicherung nur nötig, wenn die grüne LED [V] nicht leuchten sollte.

### 5.5.3 DIP-Schalter für Zeitmodus-Einstellungen

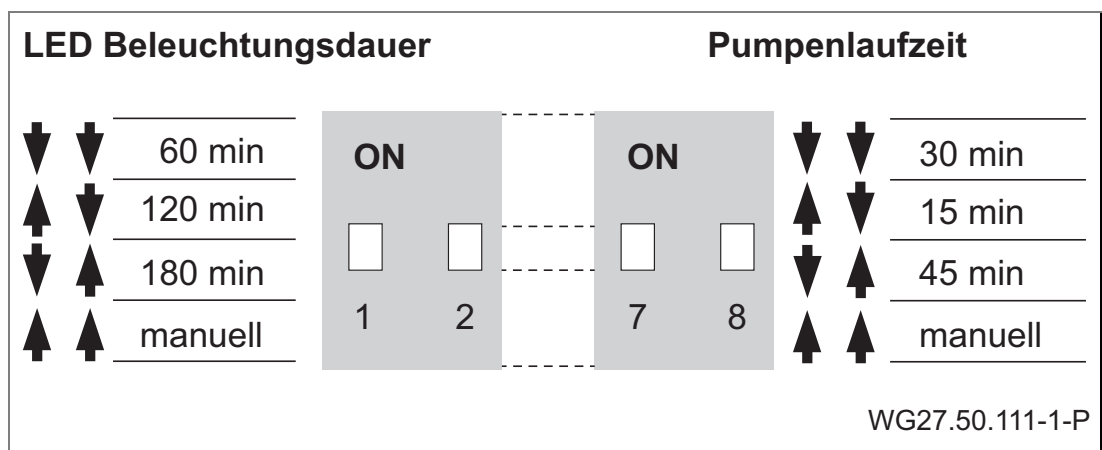


Abb. 27

### 5.5.4 Entmantelung des Kabels

➔ Das Kabel für die Stromversorgung der Pumpe sollte auf eine Länge von 15 – 17 cm abgemantelt werden.

## 5.6 Demontage

1. Kabelverschraubung (20) lösen.
2. Luftregulierung (21/1) durch Drehen gegen den Uhrzeigersinn lösen.
3. Pneumatiktaster (38/1; 38/2) durch Drehen gegen den Uhrzeigersinn entriegeln und abnehmen.
4. Abdeckung (113) entriegeln. Siehe "Abb. 20" auf Seite 35.
5. Schraube (112) lösen und Lichtabdeckung (110) entfernen.
6. Schrauben (49) lösen und Edelstahlblende (93) entfernen.
7. Schrauben (95) lösen und Ansauggehäuse (107) entfernen.
8. Schrauben (52) lösen, Spannring (28) und Spannringdichtung (27) abnehmen.

# 6 Inbetriebnahme/Außerbetriebnahme

## 6.1 Inbetriebnahme

### HINWEIS

Beschädigung der Pumpe/Anlage durch Trockenlauf!

- ➔ Sicherstellen, dass die Pumpe/Anlage immer mit Wasser gefüllt ist. Dies gilt auch bei der Drehrichtungskontrolle.

### 6.1.1 Pumpe auf Leichtgängigkeit prüfen

Nach längerer Stillstandszeit muss die Pumpe im ausgeschalteten und spannungsfreien Zustand auf Leichtgängigkeit geprüft werden.

- ➔ Schraubendreher in den Schlitz am Motorwellenende, auf der Lüfterseite, stecken und durchdrehen.
  - Oder –
- ➔ Wenn kein Schlitz am Motorwellenende vorhanden ist: Lüfterhaube entfernen und Lüfterrad manuell in Motordrehrichtung drehen.

### 6.1.2 Pumpe einschalten

1. Armaturen ganz öffnen.

### HINWEIS

Beschädigung der Pumpe durch Trockenlauf!

- ➔ Pumpe und Saugleitung entlüften.

2. Pumpe/Anlage einschalten.

### HINWEIS

Wenn die Pumpe einen Drehstrommotor hat und dieser sich in die falsche Richtung dreht, ist die Pumpe/Anlage lauter und fördert weniger.

3. Bei Drehstrommotor: Darauf achten, dass sich der Motor in Richtung des aufgeklebten Drehrichtungspfeils auf der Lüfterhaube dreht. Bei falscher Drehrichtung eine Elektrofachkraft benachrichtigen.
4. Dichtigkeit der Gleitringdichtung prüfen.

## 6.2 Betrieb

### 6.2.1 Ein-/ Ausschalten

Die Anlage wird durch Drücken des in der Blende eingebauten Pneumatiktasters (38/1) ein- und ausgeschaltet. Es gibt keine elektrische Betätigungseinheit im Becken.

### 6.2.2 Mengenregulierung

Mit der regulierbaren Düse (54/1) kann der Förderstrom und damit die Wirkung der Anlage individuell für den Schwimmer eingestellt werden.

#### **VORSICHT**

Verletzungen bei Massage mit vollem Düsenstrahl.

➔ Ausreichend Abstand halten, um gesundheitliche Schäden zu vermeiden.

### 6.2.3 LED-Farbvariante

Die Farbvarianten der LEDs können durch erneutes Drücken des Tasters 38/1 innerhalb von fünf Sekunden umgeschaltet werden.

#### **Farbfolge:**

- Rot
- Grün
- Blau
- Grün – Rot
- Grün – Blau
- Rot – Blau
- Grün – Rot – Blau

#### **Farbwechsel:**

- eine Sekunde diskret
- langsam 30 Sekunden dimmend
- blinkend
- sieben Sekunden dimmend
- Farbflimmern „ausrollendes Rad“

Beträgt die Ausschaltzeit länger als fünf Sekunden, wird die Farbvariante beibehalten.

### 6.2.4 Kugeldüse(n)

Die Kugeldüse(n) (54) ist/sind richtungsverstellbar. Im Normalfall ist/sind die Düse(n) waagrecht oder leicht nach oben zu stellen. Hier wird der größte Effekt zum Gegenschwimmen erreicht.

### 6.2.5 Luftregulierung

Die Luftregulierung (21/1) ermöglicht, dem Wasserstrahl Luft beizumischen, um so einen Perlbadeffekt zu erreichen. Die Luftmenge ist einstellbar.

### 6.2.6 Zubehör, optional

- aufsteckbare Massagedüse
- Massageschlauch (eventuell mit Pulsator)
- aufsteckbarer Pulsator
- Fernbedienung

### 6.2.7 Verwendung des Massageschlauches

#### **WARNUNG**

Verletzung durch falsche Benutzung!

- ➔ Verwendung des Massageschlauches sollte nur nach ärztlicher Rücksprache an den betroffenen Körperstellen erfolgen. Bei Zweckentfremdung des Massageschlauches wird keine Haftung übernommen.
- ➔ Kinder dürfen den Massageschlauch **nicht** benutzen.

1. Mengenregulierung (54/1) in der Gegenstromanlage schließen.
2. Kupplung des Massageschlauches gewissenhaft auf die Düse aufsetzen und einrasten.
3. Massageschlauch festhalten, **nicht lose** im Becken treiben lassen.
4. Gegenstromanlage einschalten.
5. Mengenregulierung (54/1) nach Bedarf wieder öffnen.

## 6.3 Außerbetriebnahme

1. Pumpe abschalten und vom Stromnetz trennen.
2. Wasserspiegel des Schwimmbeckens bis auf die Unterkante des Sauganschlusses absenken.

### 6.3.1 Überwinterungsvorschlag

Für Gegenstromanlagen im Freien, die während des Winters durch Frost gefährdet sein können.

- ➔ Kapitel "Außerbetriebnahme" auf Seite 46 beachten.
- 1. Pumpe während der Frostperiode ausbauen und in einem trockenen Raum lagern.
- 2. Absperrschieber halb geöffnet lassen, damit sich Gehäuse und Leitungen entleeren können.
- 3. Saug- und Druckleitung durch Abstützung entlasten. Siehe "Abb. 28" auf Seite 47.



4. Durch Regen anfallendes Wasser kann durch die halb geöffneten Absperrschieber zum Kanal laufen.

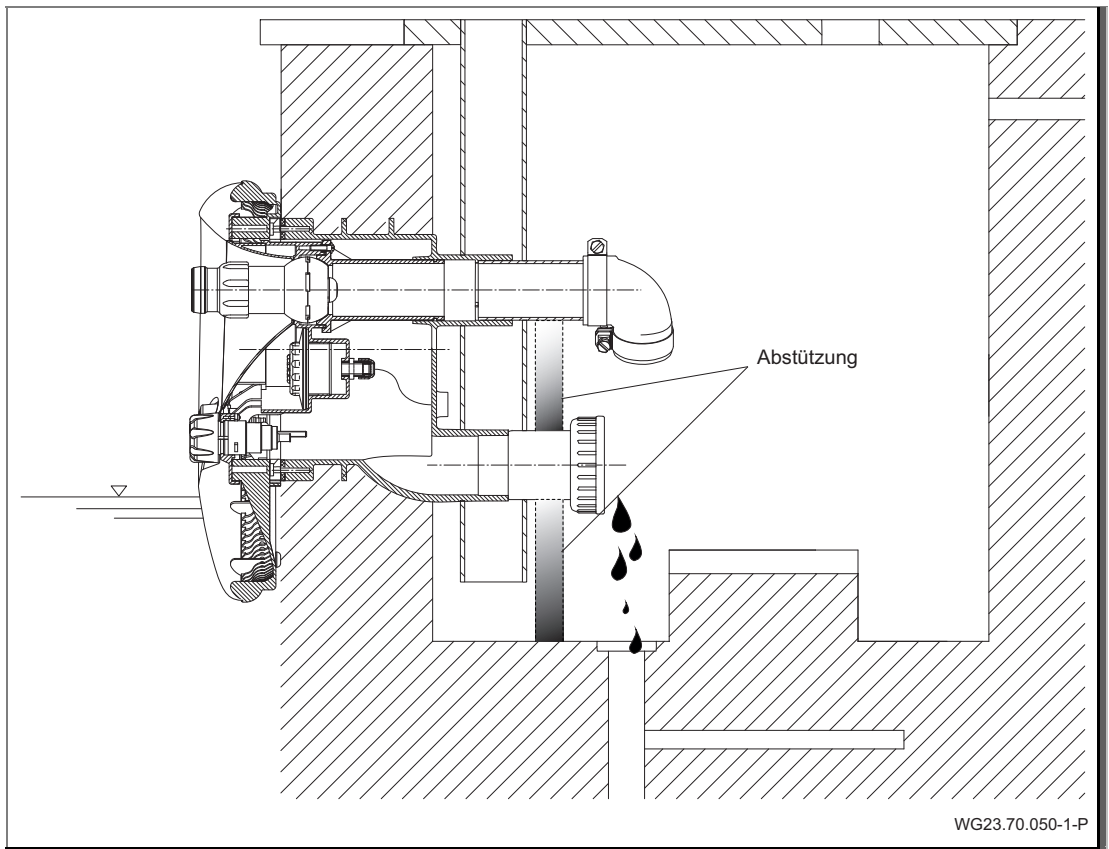


Abb. 28

### 6.3.2 Montage der Blindplatte

Um die Blindplatte zu montieren, sind folgende Schritte notwendig:

1. Kapitel "Demontage" auf Seite 43 beachten.
2. Blindplatte (30) unter Spannring (28) ansetzen und mit vier Schneidschrauben (103) am Einbaugehäuse (1) befestigen. Siehe "Abb. 12" und "Abb. 13" auf Seite 28.

## 7 Störungen

### HINWEIS

Es ist normal, dass von Zeit zu Zeit einige Tropfen Wasser durch die Gleitringdichtung austreten. Das gilt insbesondere während der Einlaufzeit.

Je nach Wasserbeschaffenheit und Betriebsstundenzahl kann die Gleitringdichtung undicht werden.

- ➔ Bei permanentem Wasseraustritt Gleitringdichtung von einem Fachmann wechseln lassen.

### HINWEIS

Wir empfehlen, bei Unregelmäßigkeiten zunächst den Schwimmbadbauer zu verständigen.

## 7.1 Übersicht

**Störung:** Pumpe wird durch Wicklungsschutzkontakt oder Motorschutzschalter außer Betrieb gesetzt.

Mögliche Ursache	Abhilfe
Überlastung.	➔ Pumpe prüfen. Siehe Kapitel 7.1.1 auf Seite 50.
Mediumtemperatur zu hoch.	➔ Abwarten, bis Motorwicklung abgekühlt ist und Motorschutz wieder einschaltet. ➔ Absenken der Mediumtemperatur.

**Störung:** Pumpe sitzt fest.

Mögliche Ursache	Abhilfe
Gleitringdichtung verklebt.	➔ Motorwelle durchdrehen. Siehe Kapitel 6.1.1 auf Seite 44. ➔ Pumpe/Pumpenteile reinigen.

**Störung:** Leckage an der Pumpe.

Mögliche Ursache	Abhilfe
Gleitringdichtung verschlissen oder beschädigt.	→ Gleitringdichtung von einem Fachmann auswechseln lassen.

**Störung:** Laute Motorgeräusche.

Mögliche Ursache	Abhilfe
Kugellager defekt.	→ Kugellager von einem Fachmann auswechseln lassen.
Falsche Drehrichtung (3~).	→ Durch Elektrofachkraft prüfen lassen.

**Störung:** Trotz eingeschalteter Anlage kein Wasserstrahl.

Mögliche Ursache	Abhilfe
Luft im System.	→ Schraubverbindungen nachziehen.
	→ Dichtungen austauschen.
Saugleitung undicht.	→ Schraubverbindungen nachziehen.
	→ Auf Undichtigkeit prüfen.

### 7.1.1 Pumpe nach Ansprechen eines Schutzkontakts/-schalters prüfen

Wurde der Motor durch den Wicklungsschutzkontakt oder den Motorschutzschalter ausgeschaltet, folgende Schritte durchführen:

1. Anlage von der Spannungsversorgung trennen.
2. Motorwelle lüfterseitig mit einem Schraubendreher durchdrehen und auf Leichtgängigkeit prüfen.

#### **Motorwelle schwergängig:**

1. Schraubendreher entfernen.
2. Kundendienst/Schwimmbadbauer verständigen und Pumpe prüfen lassen.

#### **Motorwelle leichtgängig:**

1. Schraubendreher entfernen.
2. Armaturen ganz öffnen.
3. Spannungsversorgung wieder herstellen.

### HINWEIS

Wenn die Pumpe fest sitzt, kann der Motor durch mehrmaliges Einschalten beschädigt werden.

- Sicherstellen, dass die Pumpe/Anlage nur einmal eingeschaltet wird.

- 
4. Warten, bis der Wicklungsschutzkontakt den Motor nach dessen Abkühlen automatisch einschaltet.  
– Oder –  
Den Motorschutzschalter zurücksetzen.
  5. Stromzufuhr, Sicherungen und Stromaufnahme von einer Elektrofachkraft prüfen lassen.
  6. Wenn der Wicklungsschutzkontakt oder der Motorschutzschalter den Motor wieder ausschalten, Kundendienst verständigen.

### 7.1.2 Ersatzteillisten

Ersatzteillisten zu den jeweiligen Produkten sind auf der Internetseite [www.speck-pumps.com](http://www.speck-pumps.com) zu finden.

## 8 Wartung/Instandhaltung

### HINWEIS

- ➔ Vor Instandhaltungsarbeiten alle Absperrarmaturen schließen und Leitungen entleeren.

Wann?	Was?
Regelmäßig	<ul style="list-style-type: none"> <li>➔ Ansaugöffnung von Fremdkörpern befreien.</li> <li>➔ Motorwelle durchdrehen (bei längerem Stillstand).</li> <li>➔ Verschraubungen nachziehen.</li> </ul>
Bei Frostgefahr	<ul style="list-style-type: none"> <li>➔ Pumpe und frostgefährdete Leitungen rechtzeitig entleeren.</li> </ul>

- ➔ Nach Beendigung der Instandhaltungsarbeiten alle erforderlichen Maßnahmen für die Inbetriebnahme ergreifen. Siehe Kapitel 6.1 auf Seite 44.

Aufgrund von verschiedenen Wasserinhaltsstoffen müssen die Teile aus Edelstahl von Zeit zu Zeit gereinigt werden, um möglichen Korrosionsschäden vorzubeugen.

### 8.1 Austausch des LED-Scheinwerfers

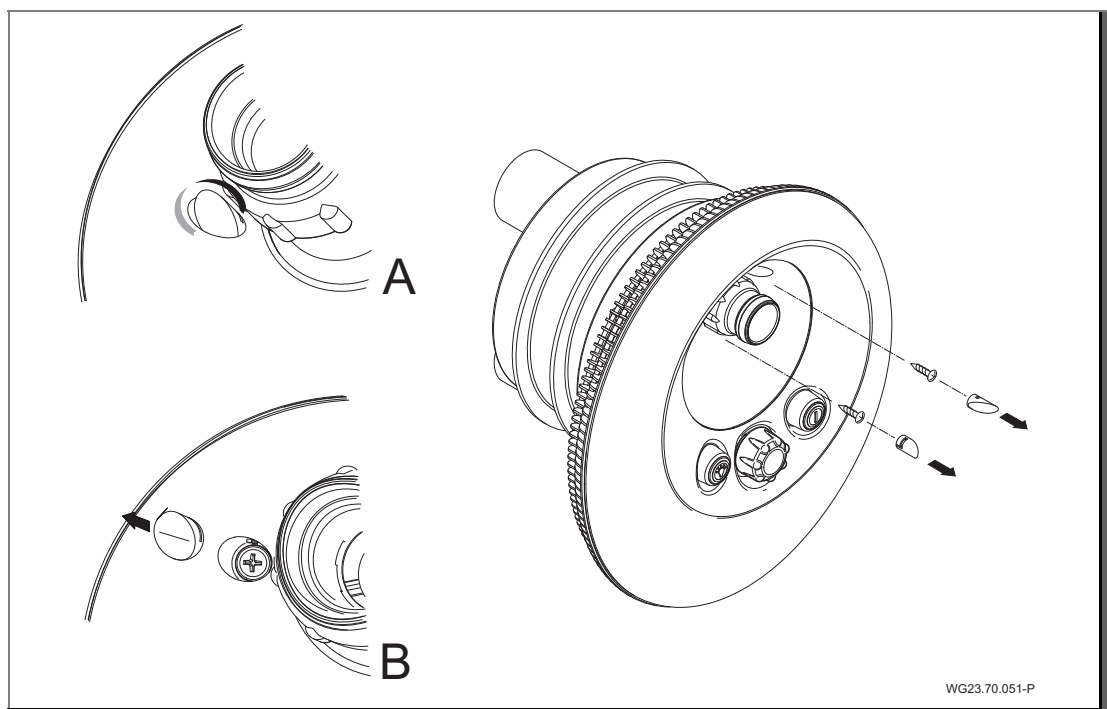


Abb. 29

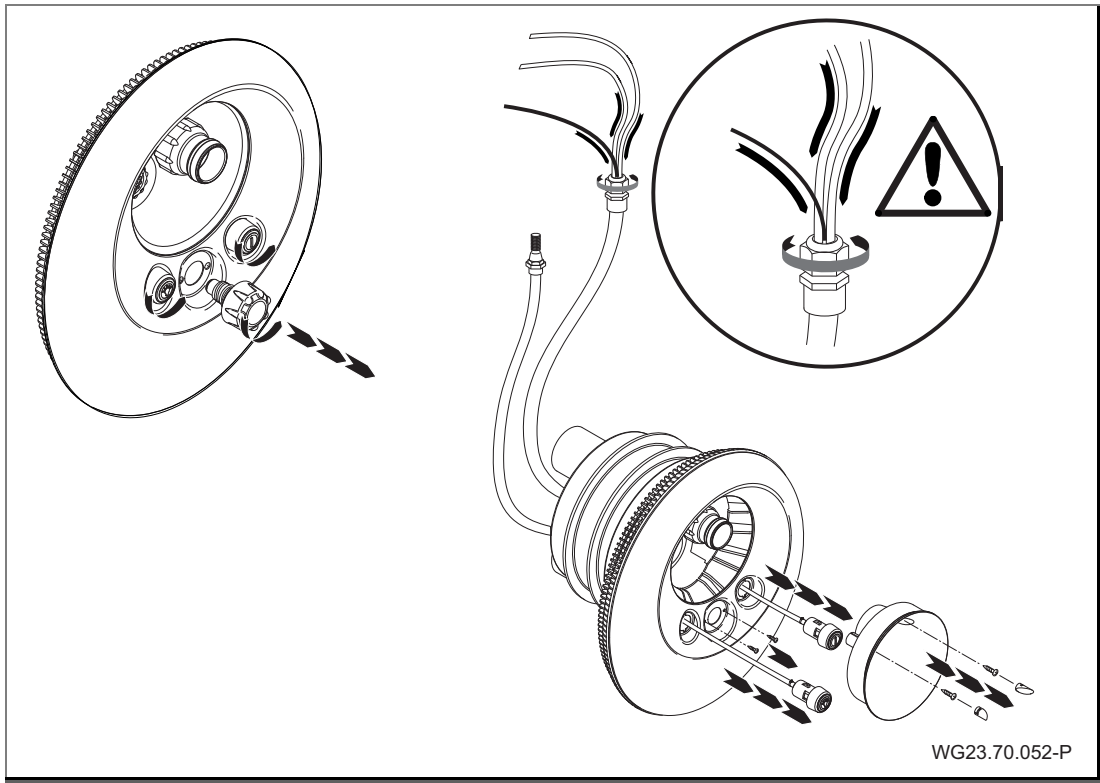


Abb. 30

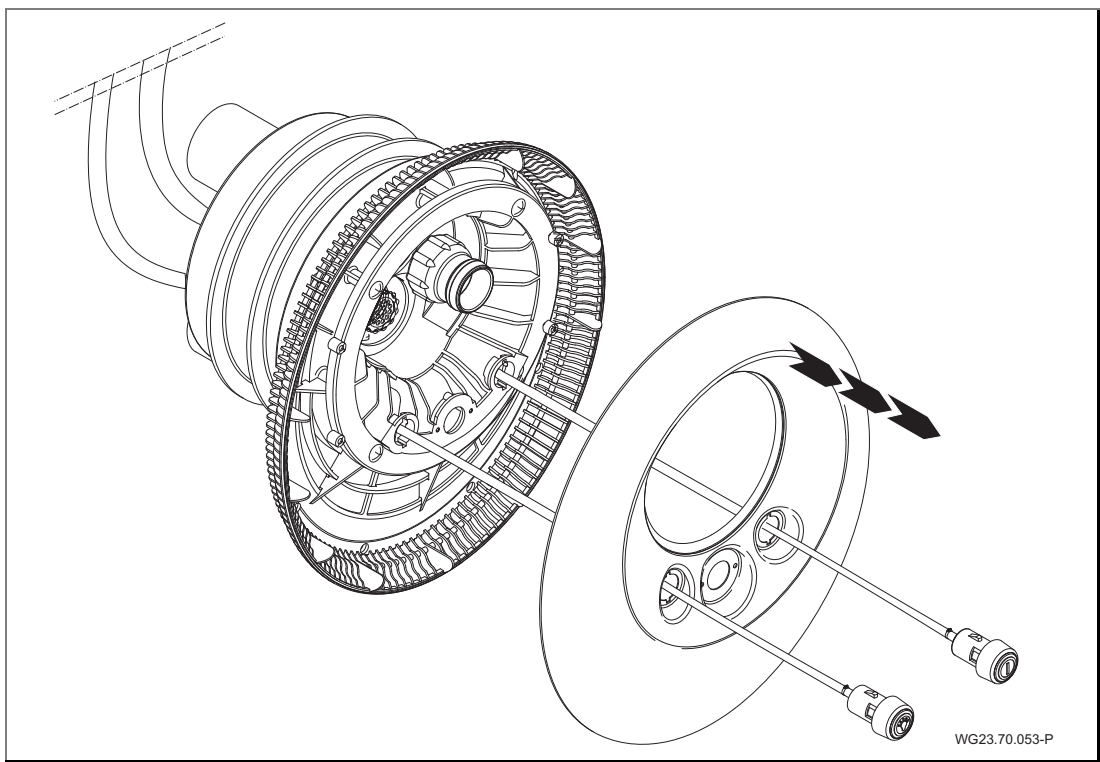


Abb. 31

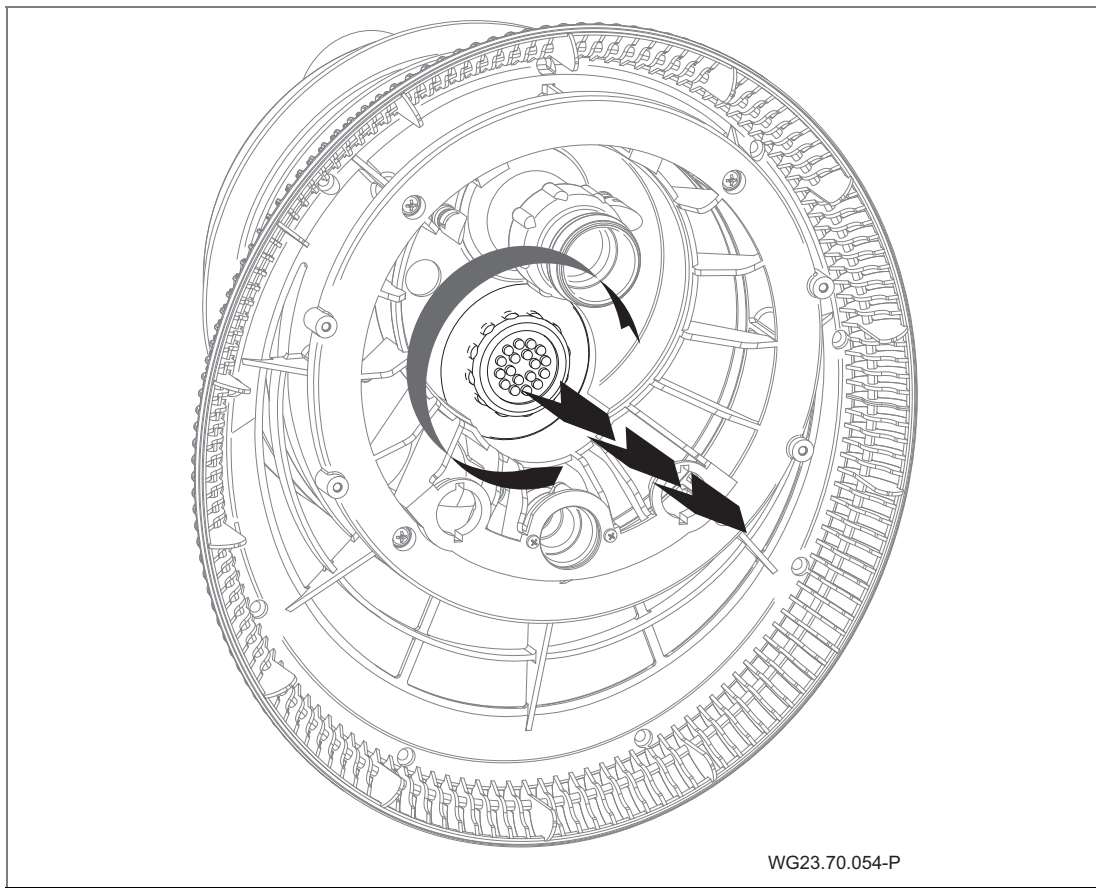


Abb. 32

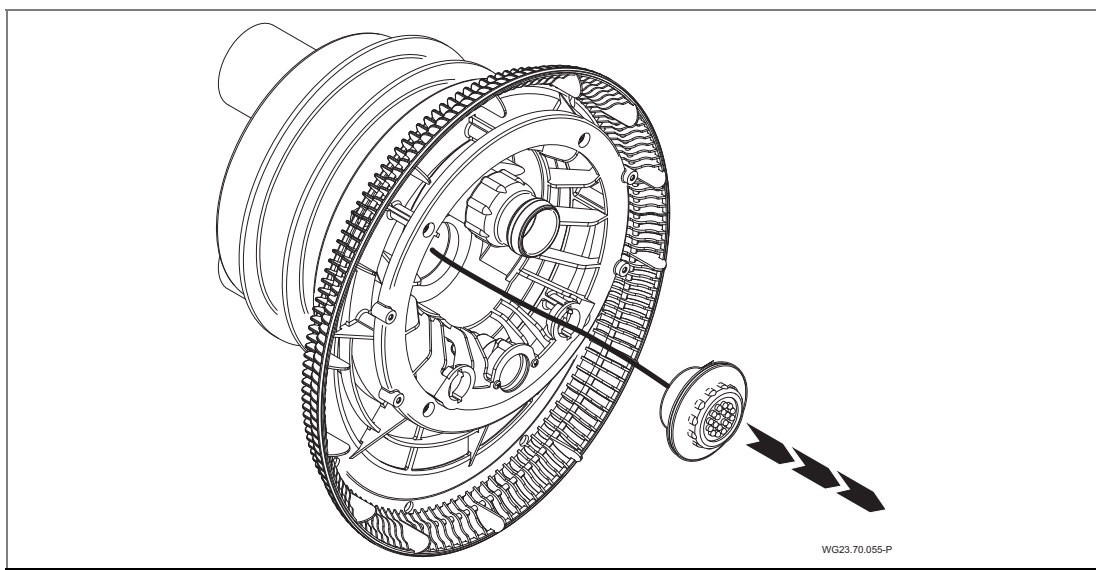


Abb. 33

Einsetzen des neuen LED-Scheinwerfers und Zusammenbau der Anlage in umgekehrter Reihenfolge. Montage der Luftregulierung, siehe "Abb. 18" auf Seite 34.

### 8.2 Gewährleistung

Die Gewährleistung erstreckt sich auf die gelieferten Geräte mit allen Teilen. Ausgenommen sind jedoch natürliche Abnutzung/Verschleiß (DIN 3151/DIN-EN 13306) aller drehenden beziehungsweise dynamisch beanspruchter Bauteile, einschließlich spannungsbelasteter Elektronik-Komponenten.

Die Nichtbeachtung der Sicherheitshinweise kann zum Verlust jeglicher Schadensersatzansprüche führen.

#### 8.2.1 Sicherheitsrelevante Ersatzteile

- Ansauggehäuse (107)
- Lichtabdeckung (110)
- Abdeckblende (93.1)

### 8.3 Serviceadressen

Serviceadressen und Adressen von Kundendiensten sind auf der Internetseite [www.speck-pumps.com](http://www.speck-pumps.com) zu finden.



### 9 Entsorgung

- ➔ Schädliche Fördermedien auffangen und vorschriftsgemäß entsorgen.
- ➔ Die Pumpe/Anlage beziehungsweise die Einzelteile müssen nach Lebensdauerende fachgerecht entsorgt werden. Eine Entsorgung im Hausmüll ist nicht zulässig!
- ➔ Verpackungsmaterial, unter Beachtung der örtlichen Vorschriften, im Hausmüll entsorgen.

## 10 Technische Daten

Technische Daten 50 Hz	BADU JET Vogue	
Jet Pumpe	21-60/45 GT 27°	21-60/44 GT 27°
Förderstrom Pumpe [m³/h]	58	54
Spannung	400/230 V	230 V/ Y
Leistungsaufnahme P <sub>1</sub> [kW]	3,18	2,89
Leistungsabgabe P <sub>2</sub> [kW]	2,60	2,20
Anzahl Düsen (40 mm)	1	
Ausströmdruck an Düsen [bar]	1,10	1,00
Ausströmgeschwindigkeit mittig 2 m vor Düse [m/s]	~1,20	~1,10
Massagedruck max. [bar]	1,60	1,40
Düsen allseitig schwenkbar [Grad]	60	
Massageschlauch aufsteckbar (auch pulsierend)	ja, gegen Mehrpreis optional	
Düse für punktuelle Massage	ja, gegen Mehrpreis optional	
Salzgehalt	max. 0,5%/5g/l	
Energieeffizienz	IE 2	
Isolierungsklasse (Motor)	F	
Gewicht (Pumpe)	25,9	17,2



## 10.2 Explosionszeichnung

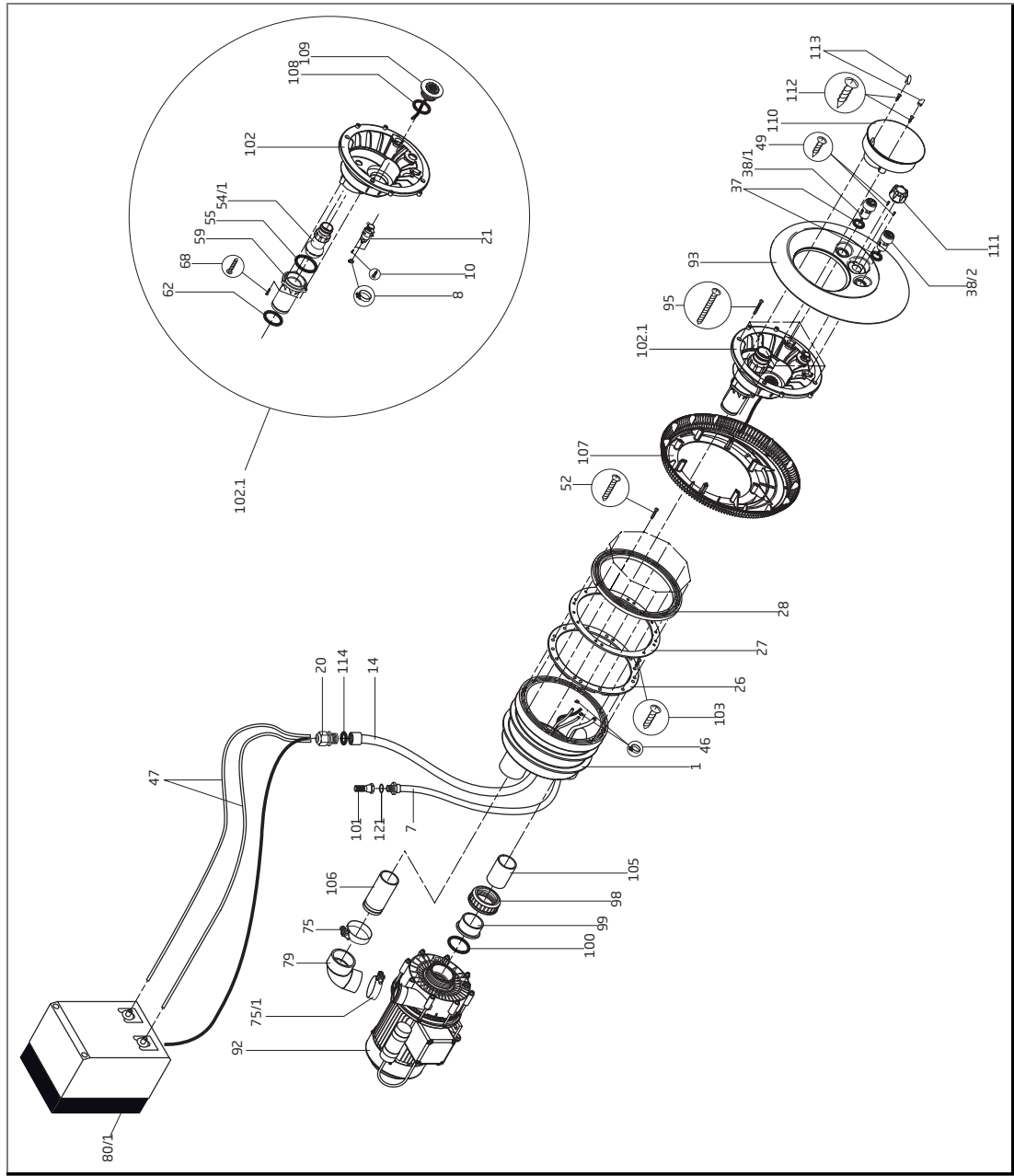


Abb. 35

## 11 Index

### A

Aufstellung 21  
Außerbetriebnahme 44, 46

### B

Bestimmungsgemäße Verwendung 9  
Betrieb 45

### E

Elektrischer Anschluss 37  
Entsorgung 55  
Ersatzteile 10

### F

Fachpersonal 19, 21, 37  
Frost 14

### G

Gewährleistung 54

Gleitringdichtung 48

### I

Inbetriebnahme 44  
Instandhaltung 51

### S

Störungen 12, 48

### T

Technische Daten 56  
Transport 17

### U

Überwinterungsvorschlag 46

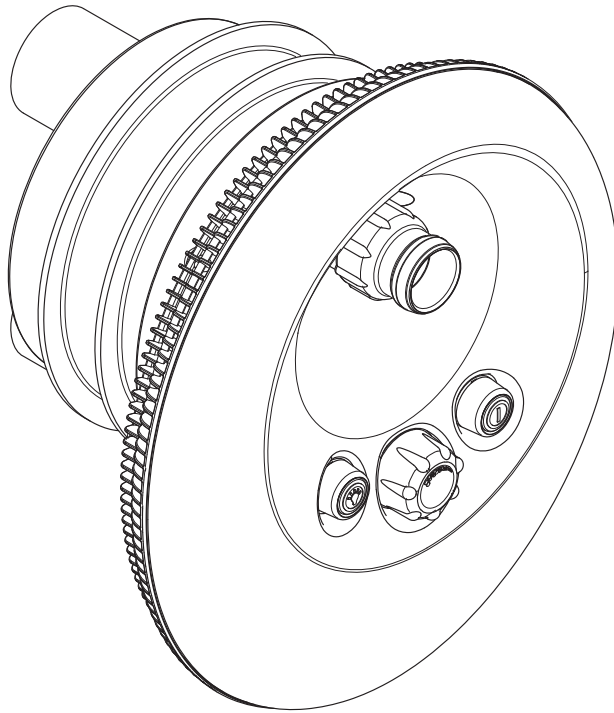
### W

Wartung 51



**EN Translation of original operation manual**

**BADUJET Vogue**  
**BADUJET Vogue Deluxe**  
**Submerged counter swim unit**



WG23.70.030-P



BADU® is a trademark of  
SPECK Pumpen Verkaufsgesellschaft GmbH

Hauptstraße 3  
91233 Neunkirchen am Sand, Germany  
Phone +49 9123 949-0  
Fax +49 9123 949-260  
info@speck-pumps.com  
www.speck-pumps.com

All rights reserved.

Contents may not be distributed, duplicated, edited or transferred to third parties without the written permission of SPECK Pumpen Verkaufsgesellschaft GmbH.

This document and all attached documents are not subject to update service!

**Subject to technical modifications!**



---

## Table of contents

<b>1</b>	<b>About this document</b> .....	<b>7</b>
1.1	Using this manual.....	7
1.2	Target group.....	7
1.3	Other applicable documents.....	7
1.3.1	Symbols and means of representation .....	7
<b>2</b>	<b>Safety</b> .....	<b>9</b>
2.1	Intended use .....	9
2.1.1	Possible misuse .....	9
2.2	Personnel qualification .....	9
2.3	Safety regulations .....	10
2.4	Protective equipment .....	10
2.5	Structural modifications and spare parts .....	10
2.6	Signs.....	10
2.7	Residual risk.....	10
2.7.1	Falling parts.....	10
2.7.2	Rotating parts.....	11
2.7.3	Electrical energy.....	11
2.7.4	Hot surfaces .....	11
2.7.5	Suction danger.....	12
2.7.6	Danger of injury at the inlet nozzles .....	12
2.8	Faults.....	12
2.9	Preventing material damage .....	12
2.9.1	Leakage and pipe breakage .....	12
2.9.2	Dry running.....	13
2.9.3	Cavitation .....	13
2.9.4	Overheating.....	13
2.9.5	Pressure surges .....	14
2.9.6	Blockages in the pump.....	14
2.9.7	Drainage.....	14
2.9.8	Risk of frost .....	14
2.9.9	Water temperature .....	14
2.9.10	Safe use of the product .....	14
<b>3</b>	<b>Description</b> .....	<b>15</b>
3.1	Components.....	15

## Table of contents

---

3.2	Function .....	15
<b>4</b>	<b>Transport and intermediate storage.....</b>	<b>16</b>
4.1	Transport.....	16
4.2	Lifting the pump.....	16
4.3	Storage .....	17
4.4	Returns .....	17
<b>5</b>	<b>Installation.....</b>	<b>18</b>
5.1	Installation site (Qualified specialist) .....	18
5.1.1	Outdoor installation .....	18
5.1.2	Installation position.....	18
5.1.3	There must be ground drainage .....	18
5.1.4	Ventilation and aeration.....	18
5.1.5	Structure-borne and airborne noise transmission .....	18
5.1.6	Reserve space .....	19
5.1.7	Fasteners .....	19
5.2	Installation (Qualified specialist) .....	20
5.2.1	Installation tip concrete pool.....	20
5.2.2	Installation tip foil/polyester pools .....	24
5.2.3	Aligning the support ring.....	28
5.2.4	Protective conduit and hose for air regulator .....	28
5.2.5	Pipe sizing.....	28
5.2.6	Laying pipes.....	29
5.2.7	Pump shaft.....	29
5.2.8	Electrical control unit .....	29
5.3	Final assembly (Qualified specialist) .....	30
5.3.1	Installation example.....	35
5.3.2	Installing the pump and connecting it to the pipework .....	35
5.4	Electrical connection (Qualified specialist) .....	36
5.4.1	Counter swim unit electrical connection .....	37
5.4.2	Wiring diagram 3-phase 400/230V 50 Hz.....	37
5.4.3	Wiring diagram 1-phase 230V 50 Hz.....	38
5.5	Supplements for the control boxes with circuit board .....	40
5.5.1	Benefits .....	40
5.5.2	Segment display, green and orange LED, fuse .....	40
5.5.3	Dipswitch for time mode settings .....	41

5.5.4	Stripping the cable.....	41
5.6	Disassembly.....	42
<b>6</b>	<b>Commissioning/Decommissioning .....</b>	<b>43</b>
6.1	Commissioning.....	43
6.1.1	Checking how easily the pump rotates.....	43
6.1.2	Switching the pump on.....	43
6.2	Operation .....	44
6.2.1	Switching the unit on and off .....	44
6.2.2	Volume regulator.....	44
6.2.3	LED colour variations .....	44
6.2.4	Ball nozzle(s).....	44
6.2.5	Air regulator.....	44
6.2.6	Optional accessories.....	45
6.2.7	Using the massage hose.....	45
6.3	Decommissioning.....	45
6.3.1	Suggestion for winter conditions.....	45
6.3.2	Assembling the dummy plate .....	46
<b>7</b>	<b>Faults.....</b>	<b>47</b>
7.1	Overview .....	47
7.1.1	Check the pump after the overload switch has tripped .....	49
7.1.2	Spare parts lists .....	49
<b>8</b>	<b>Maintenance.....</b>	<b>50</b>
8.1	Replacing the LED floodlight .....	50
8.2	Warranty .....	53
8.2.1	Safety related spare parts .....	53
8.3	Service addresses.....	53
<b>9</b>	<b>Disposal.....</b>	<b>54</b>
<b>10</b>	<b>Technical data .....</b>	<b>55</b>
10.1	Dimensional drawing.....	56
10.2	Exploded drawing.....	57
<b>11</b>	<b>Index.....</b>	<b>58</b>

---

## **Glossary**

### **Unit**

Pump built into the system.

### **Pressure line**

Pipe connected to the pressure discharge.

### **Pump**

Machine with motor.

### **Suction line**

Pipe connected to the suction discharge.

# 1 About this document

## 1.1 Using this manual

This manual is a component of the pump/unit. The pump/unit was manufactured and tested according to the generally accepted rules of technology. However, if the pump/unit is used incorrectly, not serviced enough or tampered with, danger to life and limb or material damage could result.

- ➔ Read the manual carefully before use.
- ➔ Keep the manual during the service life of the product.
- ➔ Provide access to the manual for operating and service personnel at all times.
- ➔ Pass the manual on to any future owners or operators of the product.

## 1.2 Target group

This instruction manual is aimed both at qualified specialists and the end customer. Descriptions aimed only at qualified specialists are indicated accordingly (qualified specialist). This indication applies to the whole point. All other points are universally valid.

## 1.3 Other applicable documents

- Packing list
- Drilling template

### 1.3.1 Symbols and means of representation

Warnings are used in this manual to warn you of personal injury.

- ➔ Always read and observe warnings.

#### **DANGER**

Danger for people.  
Non-observance results in death or serious injury.

#### **WARNING**

Danger for people.  
Non-observance can result in death or serious injury.

#### **CAUTION**

Danger for people.  
Non-observance can result in light to moderate injury.

### NOTICE

Notes to prevent material damage, for better understanding or to optimise the workflow.

---

Important information and technical notes are specially marked to explain correct operation.

Symbol	Meaning
→	Instructions for a one-step action.
1. 2.	Directions for a multi-step action. → Observe the order of the steps.

## 2 Safety

### 2.1 Intended use

For installation in all types of swimming pool as a talking point, for fitness training, as a wave or air bubble bath, for underwater massage, after medical consultation, for endless no-turn swimming.

Observing the following information is vital for intended use:

- This manual

The pump/unit may only be operated within the application limits, as specified in this manual. Use in water with a salt content exceeding 0.5 g/l must be authorised by the manufacturer/supplier.

Any other use or use exceeding this is **not** an intended use and must first be authorised by the manufacturer/supplier.

#### 2.1.1 Possible misuse

- Installing the pump/unit with stress on the pipes.
- The pump/unit is not attached sufficiently.
- Opening and servicing of the pump/unit by unqualified personnel.

### 2.2 Personnel qualification

This unit can be used by **children** aged 8 and over as well as by persons with limited physical, sensory or mental capacity or by people with a lack of experience or knowledge, provided that they are supervised or have been instructed in the safe use of the unit and understand the resulting dangers. **Children** may not play with the unit. Cleaning and **user maintenance** may not be carried out by **children** without supervision.

- ➔ Ensure that the following work is only performed by trained professionals with the following qualifications:
  - For mechanical work, for example replacing ball bearings or mechanical seals: qualified mechanics.
  - For work on the electric system: electricians.
- ➔ Ensure that the following requirements are fulfilled:
  - Personnel who do not yet have the appropriate qualifications must receive the required training before being allowed to work on the system.

- The personnels' responsibilities, for example working on the product, electric equipment or hydraulic systems, are set based on their qualifications and the job description.
- The personnel have read this manual and understand the necessary working steps.

### 2.3 Safety regulations

The operator of the system is responsible for the adherence to all relevant statutory regulations and guidelines.

- ➔ Observe the following regulations when using the pump/unit:
  - This manual
  - Warning and information signs on the product
  - Other applicable documents
  - The valid national regulations for accident prevention
  - The internal occupational, operational and safety regulations of the operator

### 2.4 Protective equipment

Reaching into moving parts, e.g. coupling and/or impeller fan, can cause serious injury.

- ➔ Never operate the pump/unit without protective covers.

### 2.5 Structural modifications and spare parts

Alterations or modifications can affect operational safety.

- ➔ Never modify or alter the pump/unit without the manufacturer's permission.
- ➔ Only use original spare parts and accessories authorised by the manufacturer.

### 2.6 Signs

- ➔ Ensure that all the signs on the complete pump/unit remain legible.

### 2.7 Residual risk

#### 2.7.1 Falling parts

The lifting hooks on the motor are designed for the weight of the motor. The lifting hooks can break if the complete pump unit is attached.

- ➔ The pump unit, consisting of the motor and the pump, should be attached on both the motor and pump sides. See "Fig. 2" on page 16 .



- ➔ Only use hoisting and load-bearing equipment which is suitable and technically sound.
- ➔ Do not stand under suspended loads.

### 2.7.2 Rotating parts

There is a risk of shearing and crushing due to exposed rotating parts.

- ➔ Only perform servicing when the pump/unit is not in operation.
- ➔ Prior to servicing, ensure the pump/unit cannot be switched back on.
- ➔ Immediately after finishing servicing, reattach or reactivate all protective equipment.

### 2.7.3 Electrical energy

There is an increased risk of electric shock when working on the electrical system due to the humid environment.

Electrical protective earth conductors which were not installed correctly can also result in electric shocks, for example oxidation or cable breakage.

- ➔ Observe VDE and utility company regulations.
- ➔ Build swimming pools and their protection according to DIN VDE 0100-702.
- ➔ Before working on the electrical system, take the following measures:
  - Disconnect system from the power supply.
  - Attach a warning sign: “Do not switch on! The system is being worked on.”
  - Ensure that the system is free of voltage.
- ➔ Check the electrical system regularly to ensure it is in proper working condition.

### 2.7.4 Hot surfaces

The electric motor can reach temperatures of up to 70 °C. There is a risk of being burned.

- ➔ Do not touch the motor during operation.
- ➔ Allow the pump/unit to cool down before servicing it.

### 2.7.5 Suction danger

The following dangers can lead to drowning:

- Sucking towards, sucking in or jamming of the body or body parts, clothing and jewellery
- Knotting of the hair
- ➔ **Never** operate the system without a suction cover, cover or a light cover if applicable.
- ➔ Do not wear loose swimwear.
- ➔ Use a bathing cap if you have longer hair.
- ➔ Check and clean the suction openings regularly.

### 2.7.6 Danger of injury at the inlet nozzles

Inlet nozzles and massage accessories operate at high pressure and with high flow speeds. This can result in injuries to eyes or other sensitive body parts.

- ➔ Avoid direct contact of these body parts with the water jet from the inlet nozzles or the massage accessories.

## 2.8 Faults

- ➔ In case of a fault, immediately switch the pump off and remove it from operation.
- ➔ Have all faults repaired immediately.

### Seized pump

If a pump seizes, and is switched on several times repeatedly, the motor can be damaged. Observe the following points:

- ➔ Do not switch the pump/unit on repeatedly.
- ➔ Turn the motor shaft by hand. See point 6.1.1 on page 43.
- ➔ Clean pump.

## 2.9 Preventing material damage

### 2.9.1 Leakage and pipe breakage

Non-observance of the curing time of the ABS bonding can result in leaks and flooding

- ➔ Observe the curing time of at least 12 hours for the ABS bonding
- ➔ Provide sufficient ground drainage

Vibrations and thermal expansion can cause pipes to break.

- Install the pump/unit in a manner which reduces structure-borne and airborne noise transmission. When doing so, observe relevant regulations.

If the pipe forces are exceeded, leaks can occur at the screwed connection or the pump itself.

- Do not use the pump as a fixed point for the pipe line.
- Connect pipes free of load and mount them elastically. Install compensators if necessary.
- If the pump leaks, the unit may not be operated and must be disconnected from the mains power supply.

### 2.9.2 Dry running

If run dry, mechanical seals and synthetic parts can be destroyed within only a few seconds.

- Do not allow the pump to run dry. This also applies to checking the rotation direction.
- Purge air from pump and suction line prior to start-up.

### 2.9.3 Cavitation

Incorrect configuration of the pipe dimensions and non-observance of the prescribed mounting depth can cause cavitation.

- If the distance between the pump and the main housing is great, ensure an almost loss-free flow when configuring the pipes.
- Observe the prescribed mounting depth of 25 cm.
- Ensure that the suction line does not leak.
- Open the valves completely.

### 2.9.4 Overheating

The following factors can result in the pump overheating:

- Excessive pressure on the delivery side.
- Motor overload switch set incorrectly.
- Ambient temperature which is too high.
- Do not operate the pump with the valves closed, minimum flow rate 10 % of  $Q_{max}$ .
- For pumps with a three-phase motor, install a built-in or external overload switch and set it correctly.
- Do not exceed the permitted ambient temperature of 40 °C.

### 2.9.5 Pressure surges

Valves which close suddenly can cause pressure surges which far exceed the maximum permissible housing pressure of the pump.

- ➔ Avoid valves which close suddenly or, if present, close them slowly.

### 2.9.6 Blockages in the pump

Pieces of dirt in the suction line can clog and block the pump.

- ➔ Remove foreign matter (branches, leaves, clothes, ...) from the suction opening.
- ➔ Check how easily the pump rotates before starting it up and after longer idle or storage periods.

### 2.9.7 Drainage

An insufficient drain gap can damage the motor.

- ➔ Do not block or seal the drain gap between the pump housing and the motor.

### 2.9.8 Risk of frost

- ➔ Drain the pump/unit and pipes at risk of freezing in plenty of time.
- ➔ Remove the pump/unit during periods of frost and store it in a dry room.

### 2.9.9 Water temperature

The water temperature must not exceed 35 °C.

### 2.9.10 Safe use of the product

Safe use of the product is no longer guaranteed in the following instances:

- ➔ If the pipework is not in proper condition.
- ➔ If the pump seizes. See point 2.8 on page 12.
- ➔ If protective devices are damaged or missing, e.g. protection against accidental contact.
- ➔ If there is stress on the pump/unit or pipes during installation.

### 3 Description

#### 3.1 Components

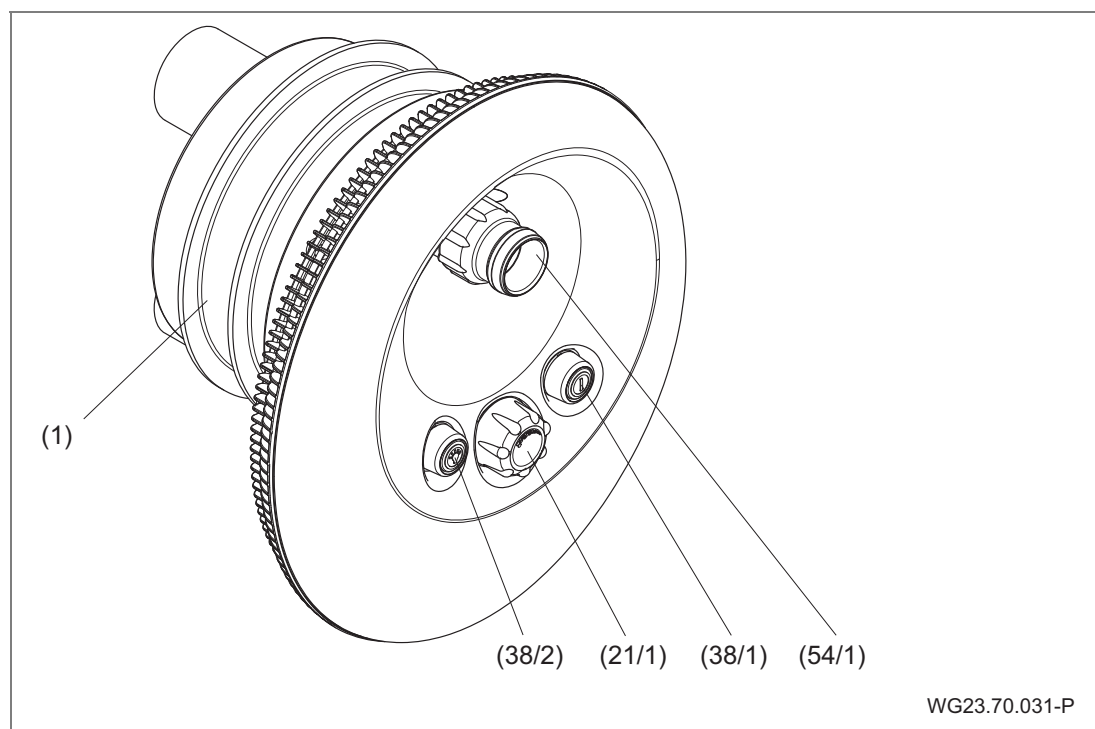


Fig. 1

<b>(1)</b>	Main housing	<b>(21/1)</b>	Air regulator
<b>(38/1)</b>	Pneumatic button pump	<b>(38/2)</b>	Pneumatic button light
<b>(54/1)</b>	Nozzle		

#### 3.2 Function

The pump is connected via the suction and pressure line with the plastic main housing (1). The pump is switched ON/OFF with the pneumatic button (38/1). The pool water is sucked in by the pump via the housing with a low flow rate and pumped back into the pool under high pressure through the nozzles (54/1). The flow rate and therefore the efficiency of the counter swim unit can be set using the adjustable nozzle (54/1). Air can also optionally be mixed into the flow from the nozzle with the air regulator (21/1). The unit is also equipped with underwater LED lighting for effect lighting. This can be turned ON/OFF using the pneumatic button (38/2).

### 4 Transport and intermediate storage

#### 4.1 Transport

- ➔ Check the delivery conditions.
  - Check the packaging for transport damage.
  - Determine damages, document them with photographs and contact the distributor.

#### 4.2 Lifting the pump

#### **⚠ DANGER**

Goods being transported can fall and result in death or crushing of limbs!

The lifting hooks on the motor are designed for the weight of the motor. The lifting hooks can break if the complete pump unit is attached.

- ➔ Attach the hoisting equipment to both the motor and pump sides if hooks are provided.
- ➔ Use only hoisting and load-bearing equipment which is suitable, technically sound, and can bear enough weight.
- ➔ Do not stand under suspended loads.
- ➔ The motor is the heaviest part of the pump.

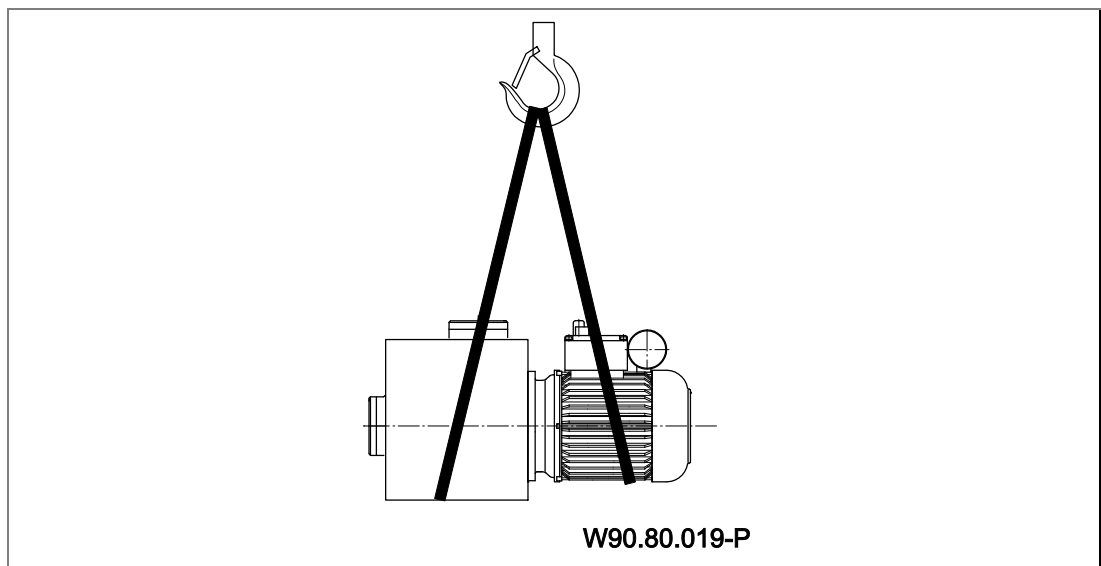


Fig. 2

### 4.3 Storage

#### NOTICE

Corrosion is possible due to storage in humid conditions with fluctuating temperatures!

Condensation can corrode windings and metal parts.

- Store the pump/unit in a dry environment at a temperature which is as constant as possible.
- 

#### NOTICE

Damage or loss of individual parts!

- Do not open the original packaging until installation or keep individual parts in the original packaging until installation.
- 

### 4.4 Returns

- Drain the pump/unit completely.
- Rinse and clean the pump/unit with clear water.
- Pack the pump/unit in a box and send it to the specialist retailer or manufacturer.

### 5 Installation

#### 5.1 Installation site (Qualified specialist)

##### 5.1.1 Outdoor installation

- In order to increase the pump's service life, provide simple weather protection.

##### 5.1.2 Installation position

- The unit is normally installed on the narrow side of the pool with a recommended minimum pool length of 4 m.
- From a pool width of 4 m, installation on the longer side is also possible.
- The water depth at the position of installation should be between 1.2 m and 1.5 m. Thus the massage hose can be used appropriately and optimally.

##### 5.1.3 There must be ground drainage

- Calculate the size of the ground drain according to the following criteria:
  - Size of the swimming pool.
  - Circulation flow rate.

##### 5.1.4 Ventilation and aeration

- Ensure sufficient ventilation and aeration. The ventilation and aeration must ensure the following conditions:
  - Prevention of condensation.
  - Minimum distance from fan cover to the wall: 120 mm.
  - Cooling of the pump motor and other system components, for example switch cabinets and control units.
  - Limitation of the ambient temperature to maximum 40 °C.

##### 5.1.5 Structure-borne and airborne noise transmission

- Observe regulations for structural noise protection, for example DIN 4109.
- Install the pump in a manner which reduces structure-borne and airborne noise transmission. Vibration-absorbing materials are suitable bases. Examples:
  - Anti-vibration buffers
  - Cork lining
  - Sufficiently hard foam



### **5.1.6 Reserve space**

- ➔ Provide enough reserve space so that the pump can be removed in the direction of the motor fan.

### **5.1.7 Fasteners**

- ➔ Fasten pump using screws.

## 5.2 Installation (Qualified specialist)

### 5.2.1 Installation tip concrete pool

#### Concrete pool with foil

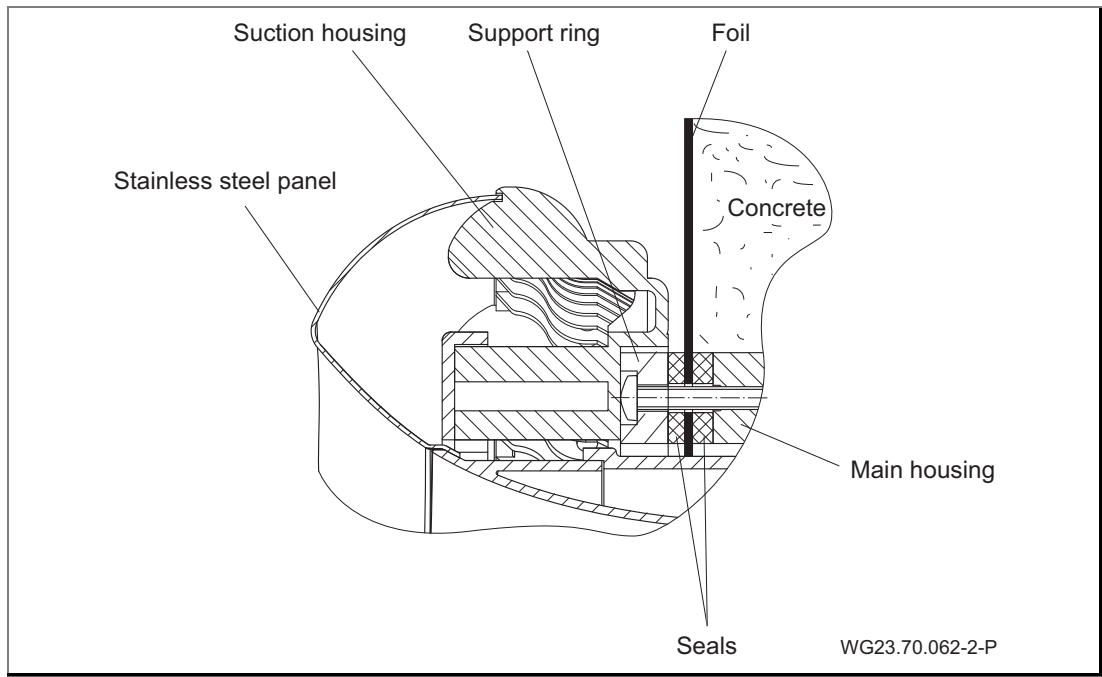


Fig. 3

#### Tiled concrete pool

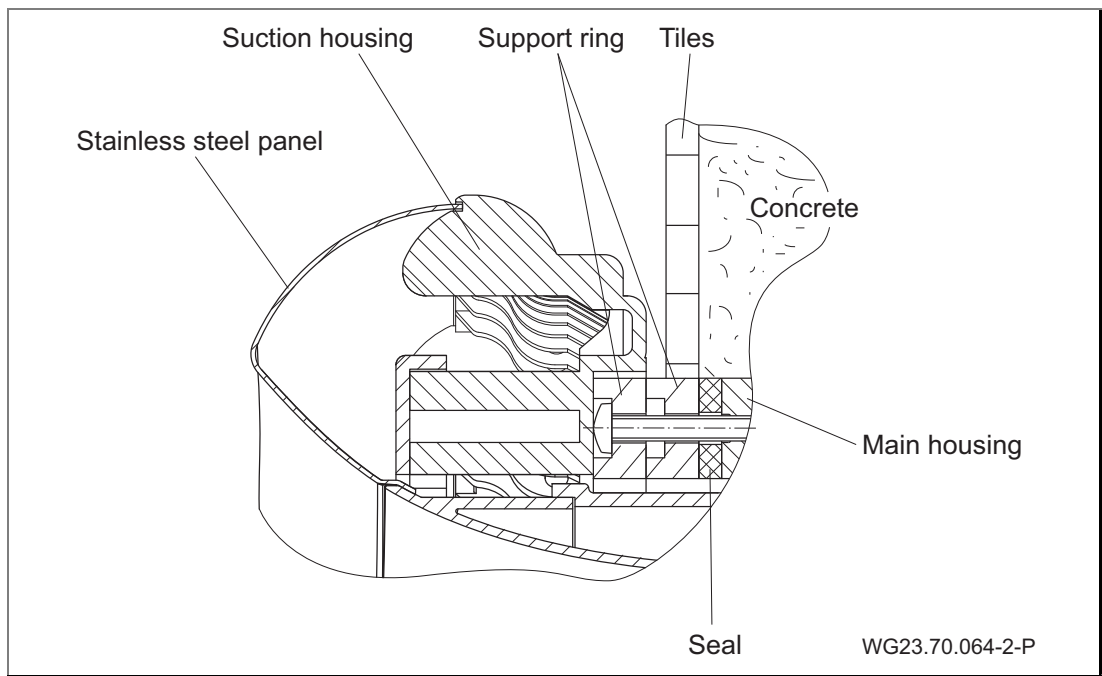


Fig. 4

### Pool cutout for concrete pools/formwork

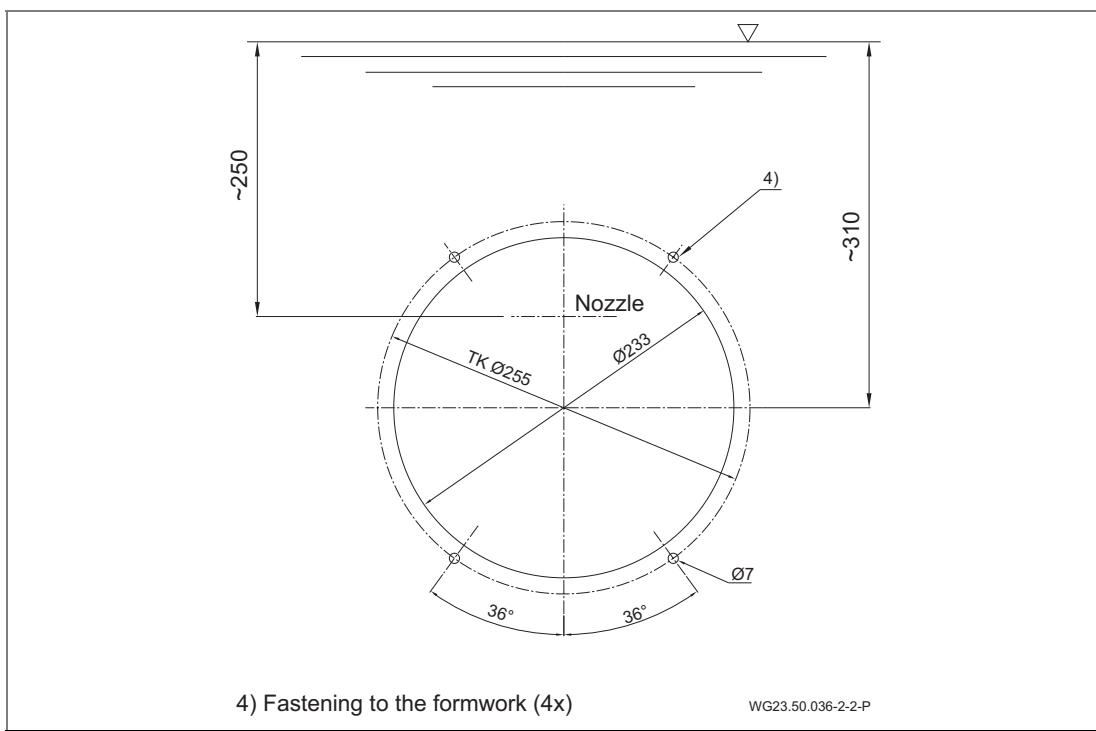


Fig. 5

### Installation of formwork for concrete pools

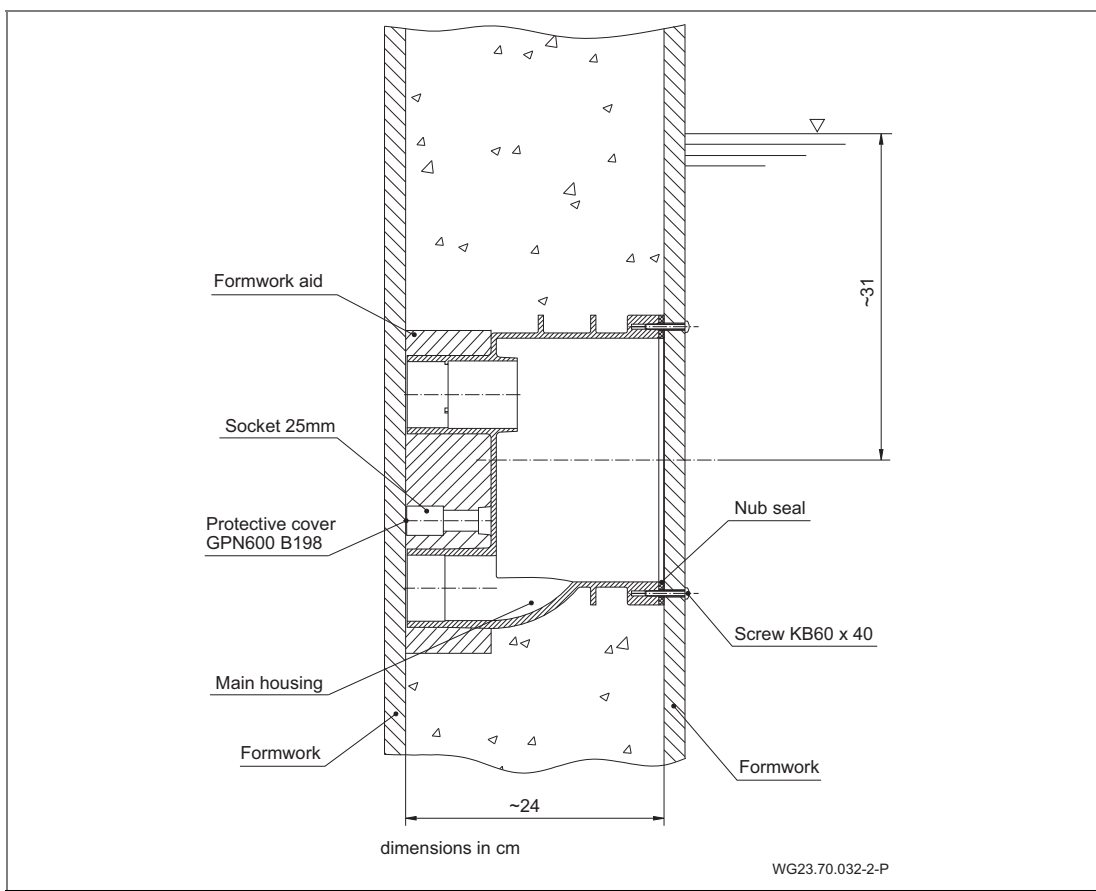


Fig. 6

## Mounting the main housing in a concrete pool

### NOTICE

Only tighten the screws hand-tight. Do not use any force!

1. Position the top outlet connection (B) above the inlet connection (C).
  2. Installation depth: The middle of the nozzle should be attached 25 cm below the water level.
  3. Insert the nub seal (26) in the housing (1).
  4. Align the main housing (1) and fasten it to the formwork with four tapping screws (103).
  5. The dummy plate (30), with the four tapping screws (103), is used to protect the housing during plastering and as a cover in the case of commissioning the swimming pool without the final assembly kit being installed.
- ➔ Please observe the installation sketch.

## Mounting the main housing in a concrete pool with foil lining (A)

- ➔ Observe 5.2.3: Aligning the support ring

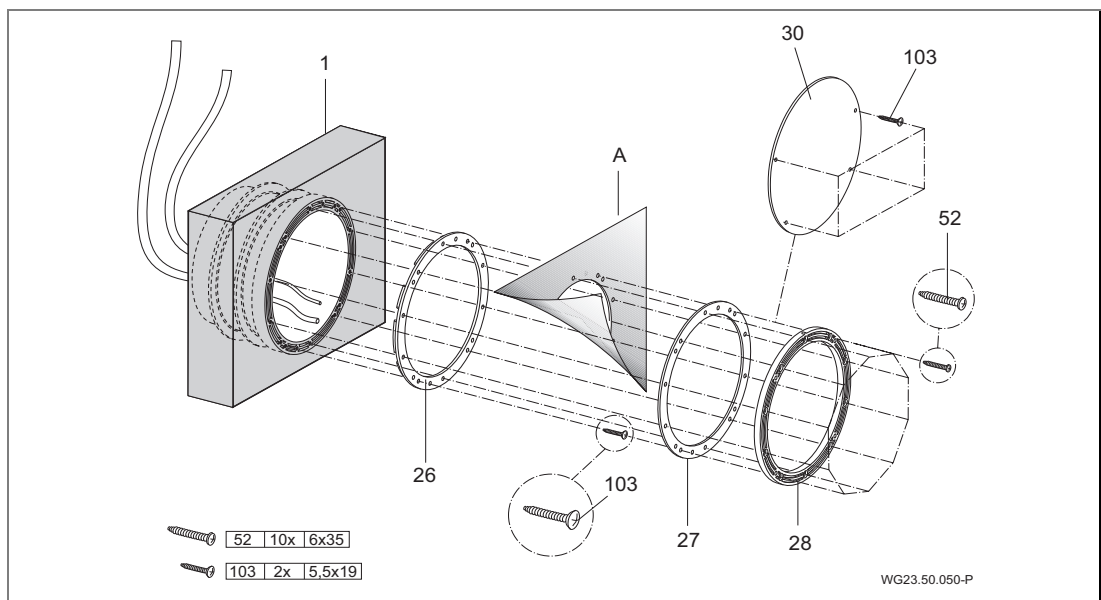


Fig. 7

## Mounting the main housing in a tiled concrete pool

➔ Observe 5.2.3: Aligning the support ring

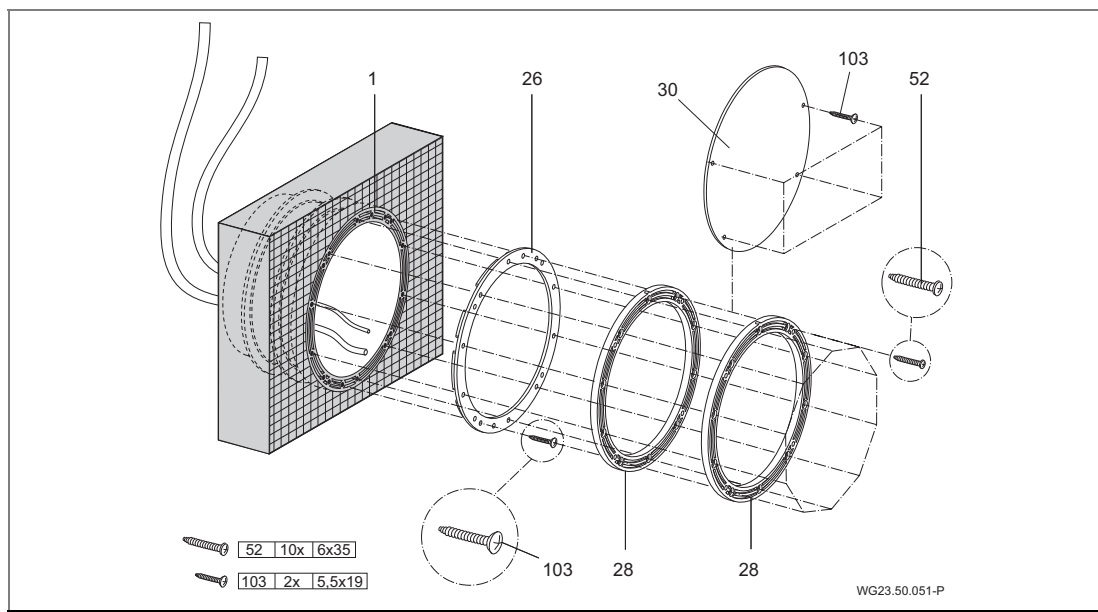


Fig. 8

In a tiled pool the tile thickness is compensated for with an additional support ring (28) and longer tapping screws (52). The parts are optionally available in the additional kit.

## 5.2.2 Installation tip foil/polyester pools

### Foil pool

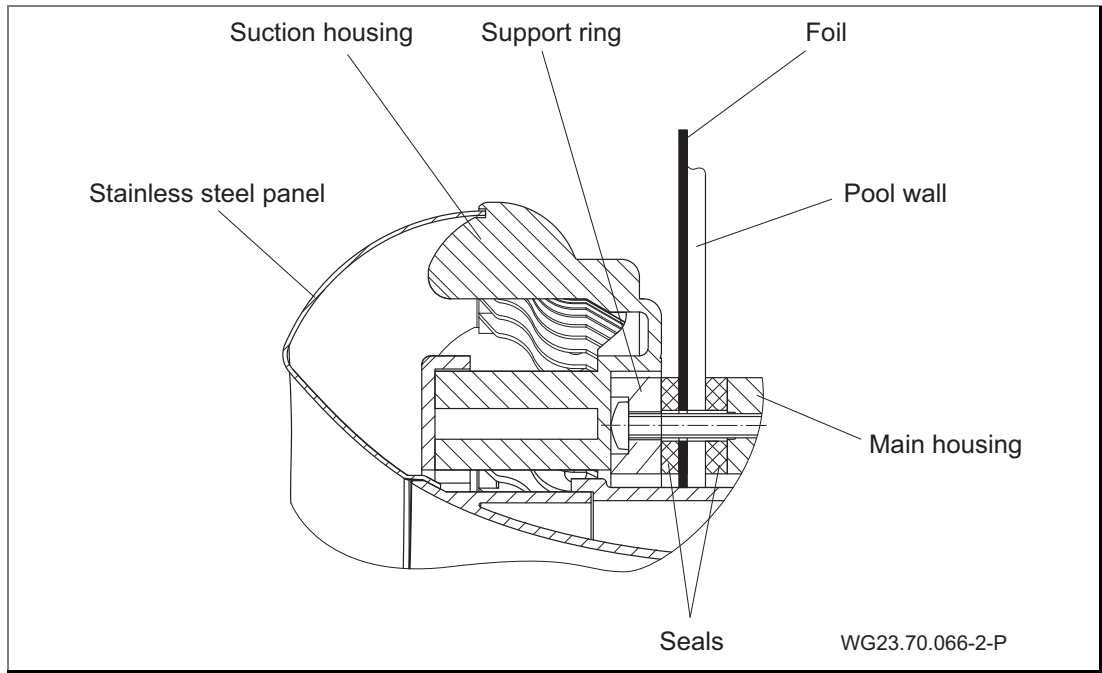


Fig. 9

### Polyester pool

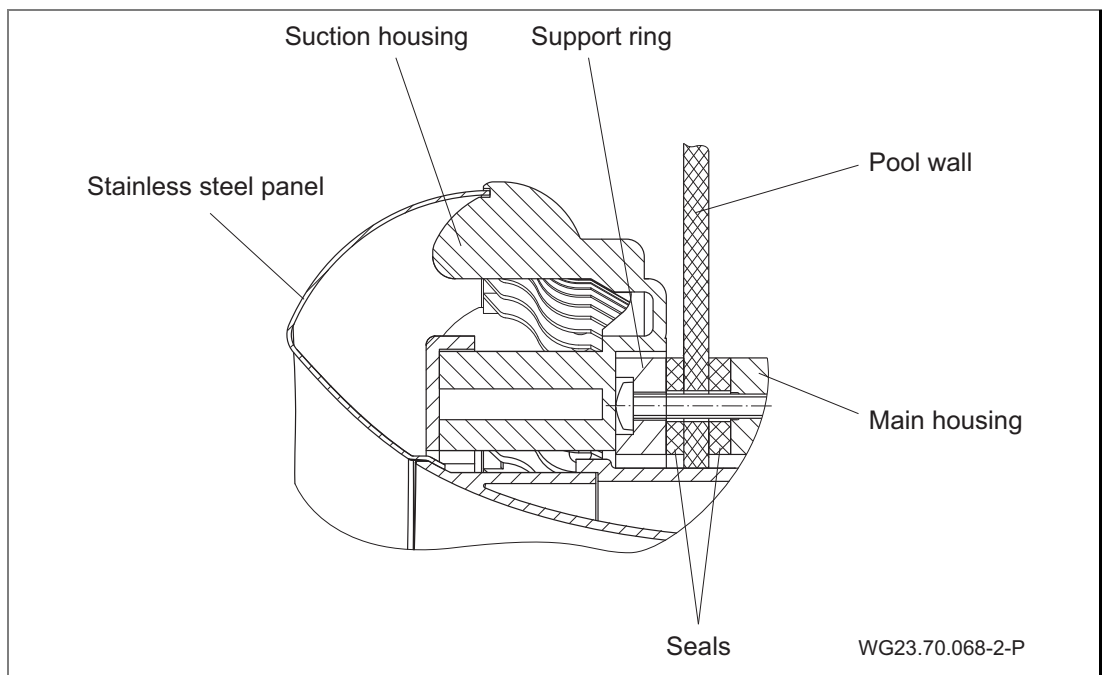


Fig. 10

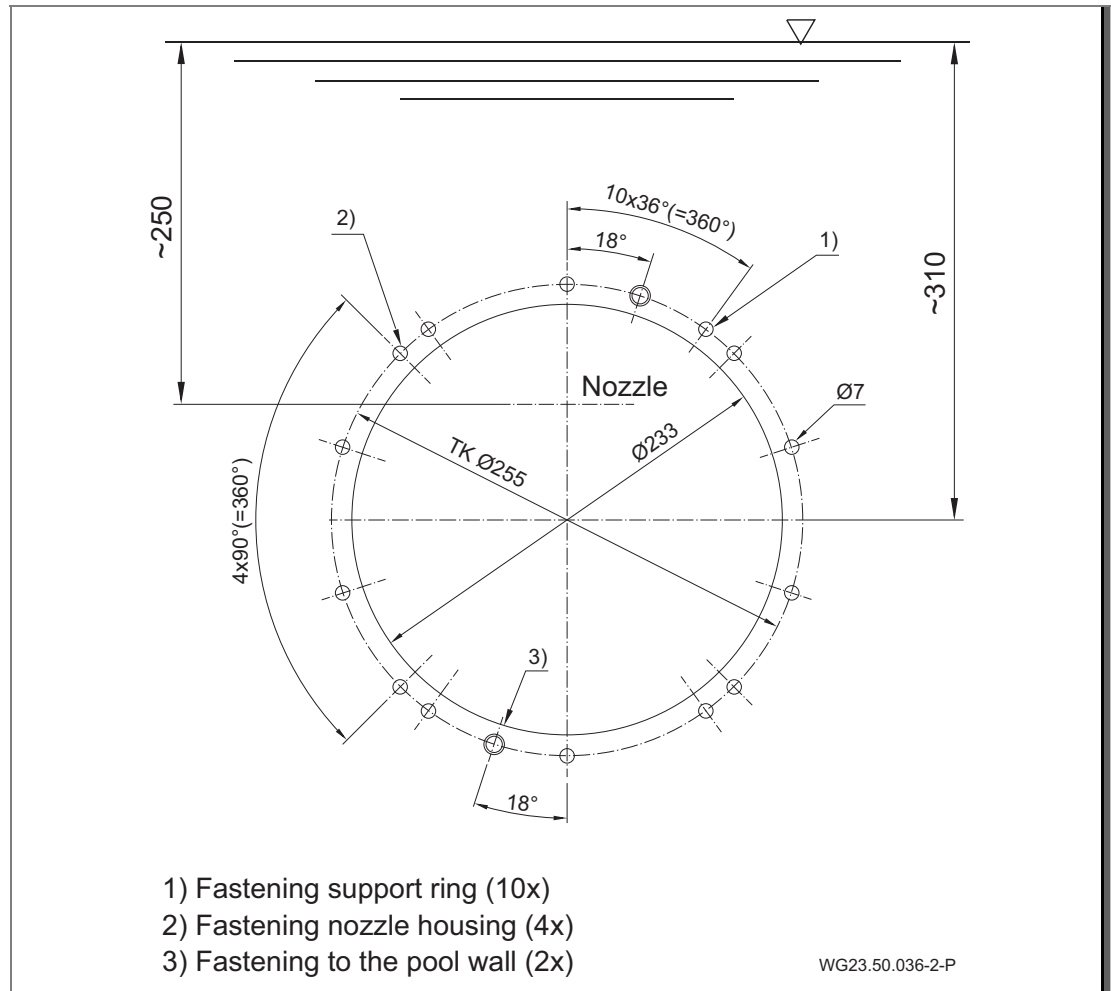
**Pool cut-out for foil/poyester pools**

Fig. 11

### Mounting the main housing in a foil, polyester, steel or aluminium pool (A)

#### NOTICE

Only tighten the screws hand-tight. Do not use any force!

---

1. Position the top outlet connection (B) above the inlet connection (C).
  2. Installation depth: The middle of the nozzle should be attached 25 cm below the water level.
  3. Drill holes using the enclosed drilling template.
  4. Cut out the housing opening in the pool wall.
  5. Insert the nub seal (26) in the housing (1).
  6. Align the housing (1), place it onto the outer pool wall and fasten it to the pool wall (without film) using the two tapping screws (103).
  7. Lay the clamp ring seal (27) from the inside of the pool.
  8. The pool wall is clamped between the support ring (28) and the main housing (1) with the tapping screws (52).
  9. The dummy plate (30), with the 4 tapping screws (103), is used to protect the housing during plastering and as a cover in the case of commissioning the swimming pool without the final assembly kit being installed.
- ➔ Please observe the installation sketch.



### Mounting the main housing in a polyester pool (A)

➔ Observe 5.2.3: Aligning the support ring

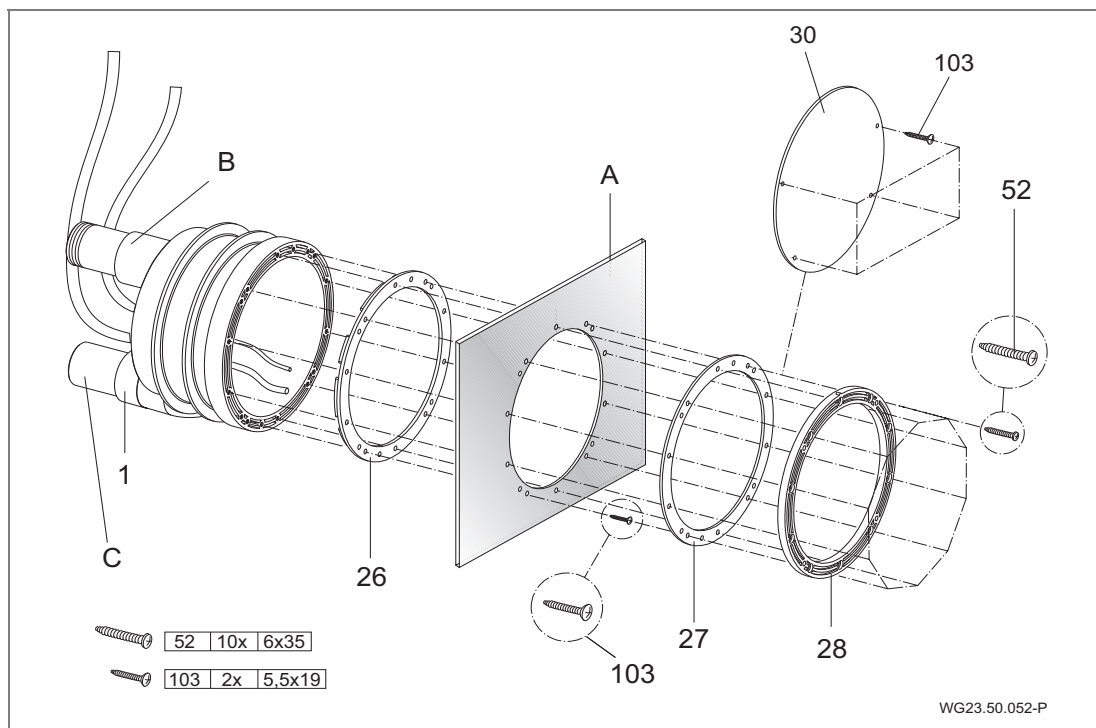


Fig. 12

### Mounting the main housing in a foil pool (A)

➔ Observe 5.2.3: Aligning the support ring

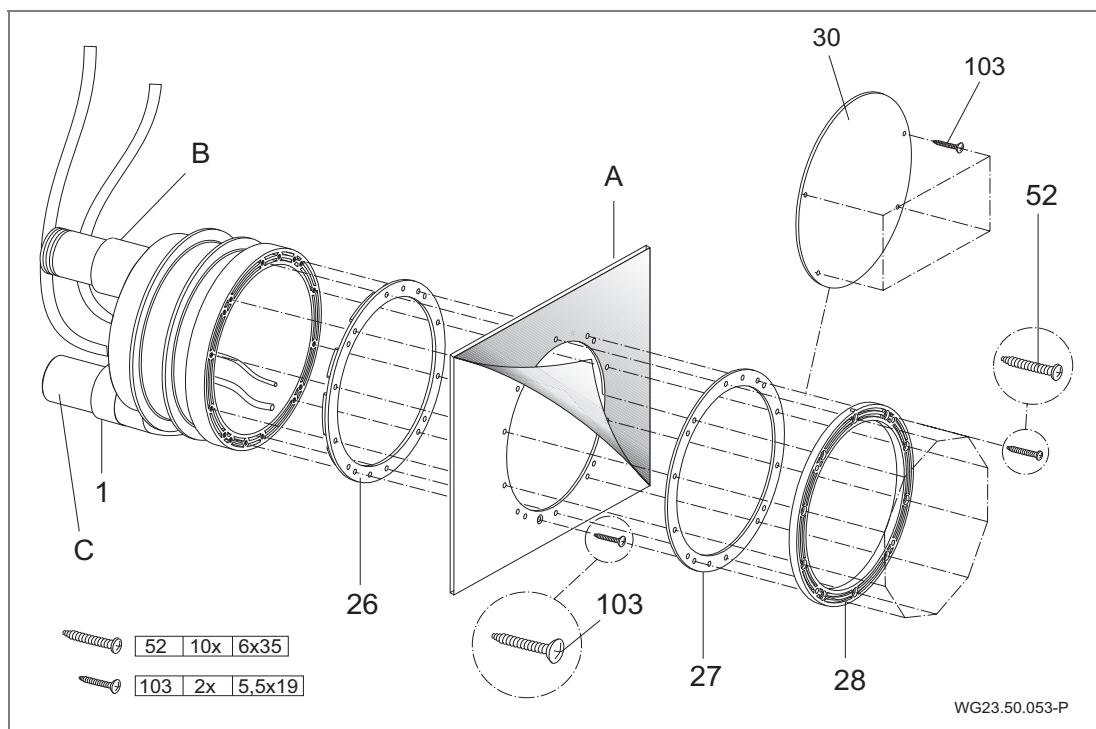


Fig. 13

### 5.2.3 Aligning the support ring

The four holes marked (1) must always be positioned at a 45° angle to the centre axis.

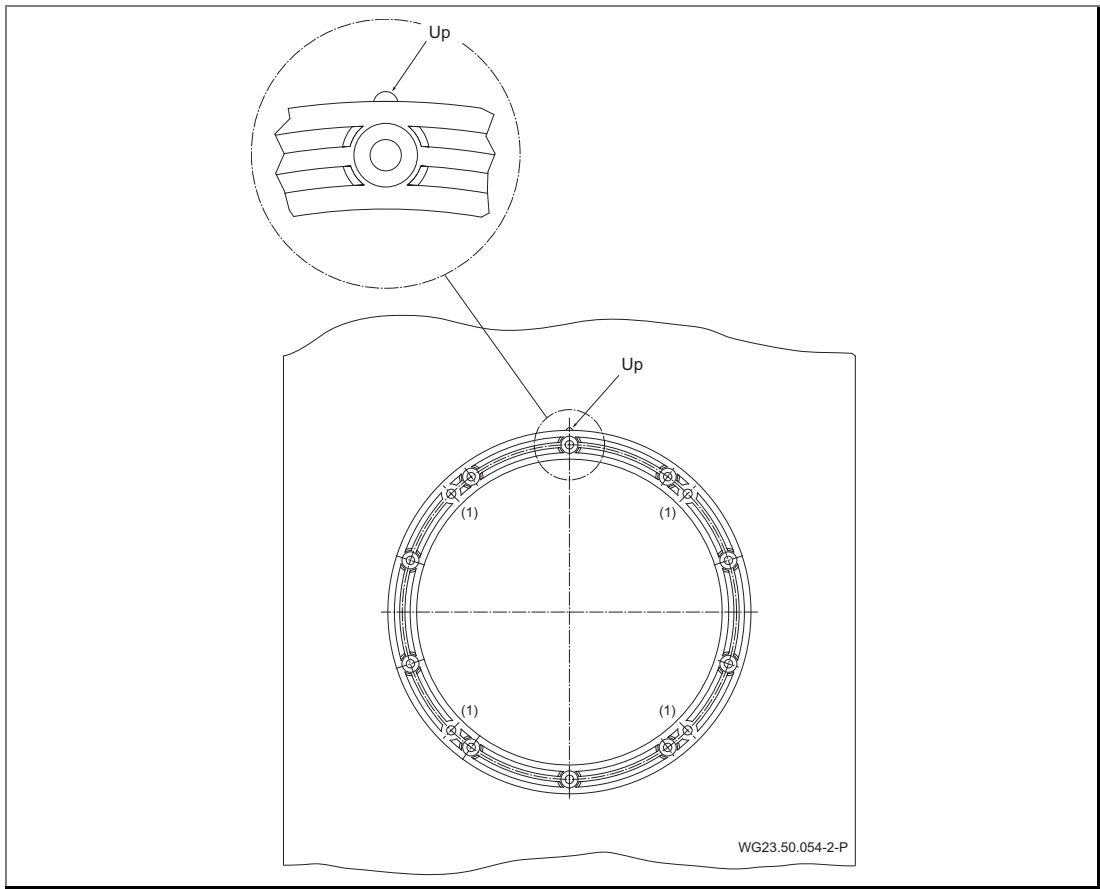


Fig. 14

### 5.2.4 Protective conduit and hose for air regulator

Lay and fasten the protective conduit and the hose for the air regulator above the water level.

### 5.2.5 Pipe sizing

Suction lines which are too long have significant disadvantages:

- Higher resistance, therefore poorer flow characteristics and a higher risk of cavitation.

### 5.2.6 Laying pipes

#### NOTICE

The main housing and the screw connections are made of ABS. A curing time of at least 12 hours for the bonding **must** be observed!

- Keep the suction and pressure lines as short and straight as possible.
- If possible, lay the suction and pressure lines below the water level.
- Install a shut-off valve in both the suction and pressure lines.
- Avoid valves which close suddenly or, if present, close them slowly.
- If the pump is positioned further away, the pipe dimensioning has to be adapted so that an almost loss-free flow is ensured.
- Use elbows instead of angles.
- At a distance of between 5 m and 10 m:
  - At 45 m<sup>3</sup>/h: Suction line d125/Pressure line d125
  - At 58 m<sup>3</sup>/h: Suction line d140/Pressure line d140
  - At 75 m<sup>3</sup>/h: Suction line d160/Pressure line d140

### 5.2.7 Pump shaft

Store the pump unit in a shaft adjacent to the pool. The installation room must have proper aeration and ventilation and a sufficient ground drain. A connection for equipotential bonding has to exist in the pump shaft. See "Installation example" on page 35.

- Please observe the pipe dimensions.

### 5.2.8 Electrical control unit

The control for the counter swim unit is to be located in a dry room. Connection of the supply lines and pump is to be carried out in accordance with the enclosed wiring diagram. The applicable regulations (VDE) are to be observed. Maximum distance between pool and control box 10 m!

#### NOTICE

The control box may only be mounted to the existing holes.

### 5.3 Final assembly (Qualified specialist)

#### **WARNING**

Injury due to suction if the suction panel is not mounted!

➔ It is imperative that the suction panel is mounted.

All guarantee rights and claims for compensation are rendered invalid for damage resulting from the suction panel not being mounted or being mounting incorrectly.

#### **NOTICE**

Only tighten the screws hand-tight. Do not use any force!

After the installation of the main housing (pre-assembly kit):

1. Glue in the cable protection hose and the hose for air supply. (Fig. 15)
2. Position the suction housing (107) on the clamp ring. Pay attention to the mounting position. (Fig. 16)
3. Position the nozzle housing (102.1) on the main housing (1).
4. Lead the pneumatic hoses (47) and floodlight cables through the protective conduit (14) and seal with the cable gland (20).
5. Attach the air pipe to the air regulator (21), assembled on site, with a clamp (8).
6. Attach the nozzle housing (102.1) to the main housing (1) with four tapping screws (95). (Fig. 17)
7. Lead the pneumatic hoses through the openings in the stainless steel cover (93) and fasten them to the corresponding buttons with hose clamps (46); Light ON/OFF left; Pump ON/OFF right. (Fig. 18)
8. Position the stainless steel cover (93) on the suction housing (107) and attach to the nozzle housing with the screws (49). Insert the two pneumatic buttons through the light cover (110) in the nozzle housing and lock by turning it clockwise. (Fig. 19)
9. By attaching the light cover (110) the stainless steel cover (93) is also attached. Place the light cover over the ball nozzle (54) in the nozzle housing (102.1) and attach it with the screws (112). (Fig. 19)

10. Attach the decorative caps in the light cover as in Fig. 16. Use the correct decorative cap for left (L) and right (R). (Fig. 20)
11. Secure the cover for the air regulator. (Fig. 21)
12. Connect the jet pump (92) to the main housing (1) on the suction and pressure sides using the half screw (98, 99, 100), the rubber bracket (79) and the corresponding clamps (75).
13. Connect the pump motor in accordance with the wiring diagram.  
**Pay attention to the correct direction of rotation for three-phase motors! Only carry out the direction of rotation check when the pump is completely filled with water!**
14. Switching on and off from the pool using pneumatic buttons:
  - ➔ Pump ON/OFF (38/1) - right hand button
  - ➔ Light ON/OFF (38/2) - left hand button
15. With the air regulator (21/1) air can be added to the nozzle from the pool:
  - ➔ OPEN - Left rotation
  - ➔ CLOSE - Right rotation

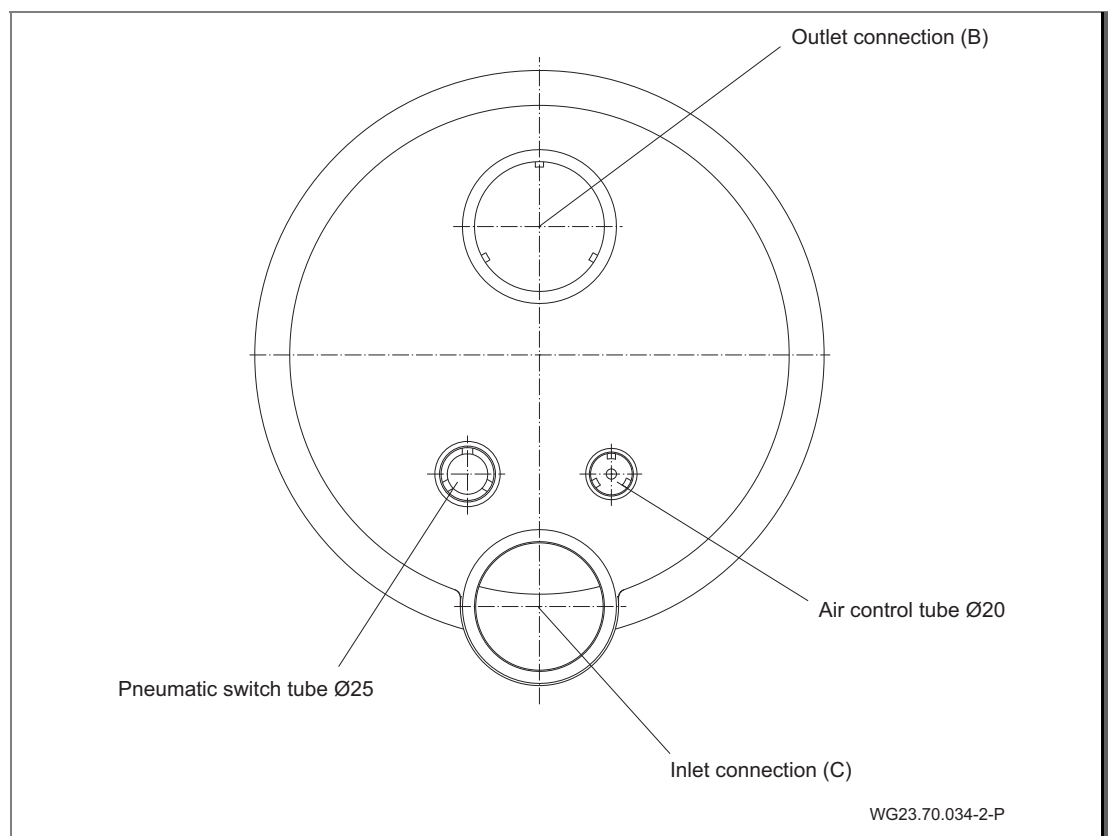


Fig. 15

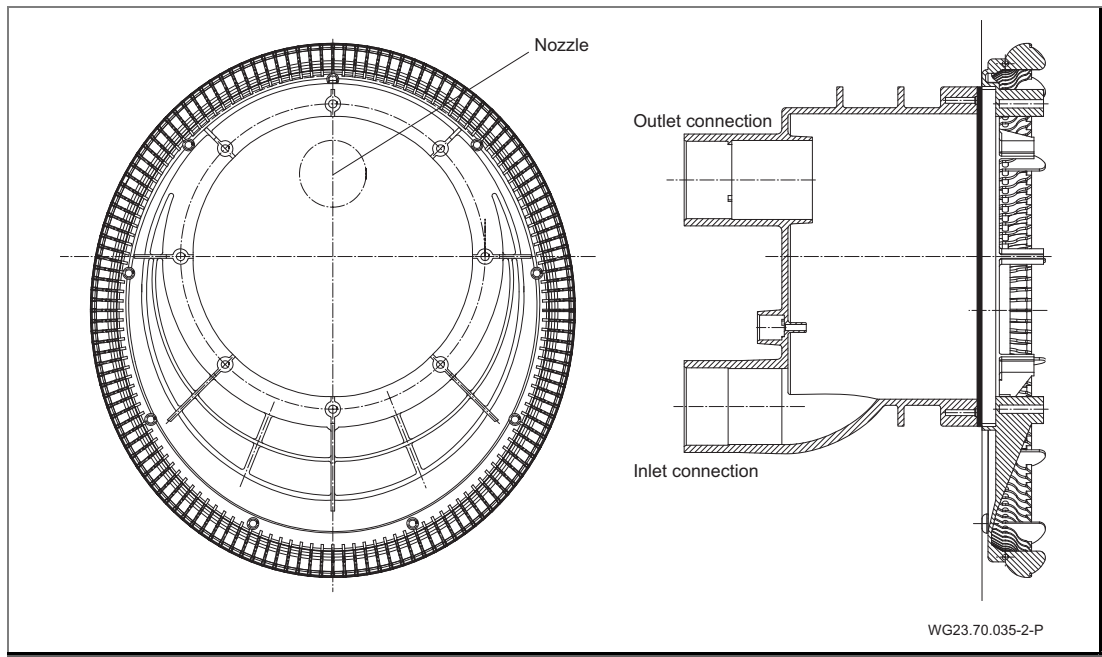


Fig. 16

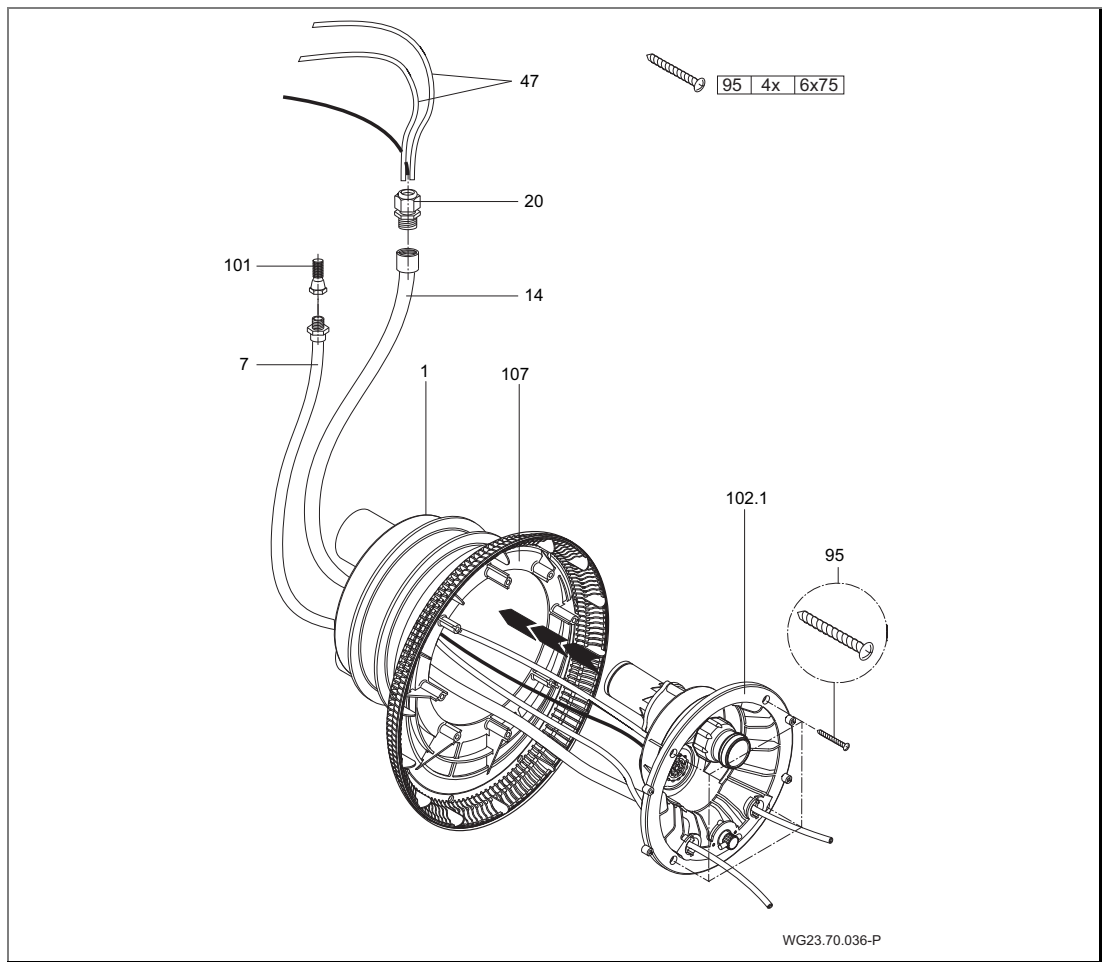


Fig. 17

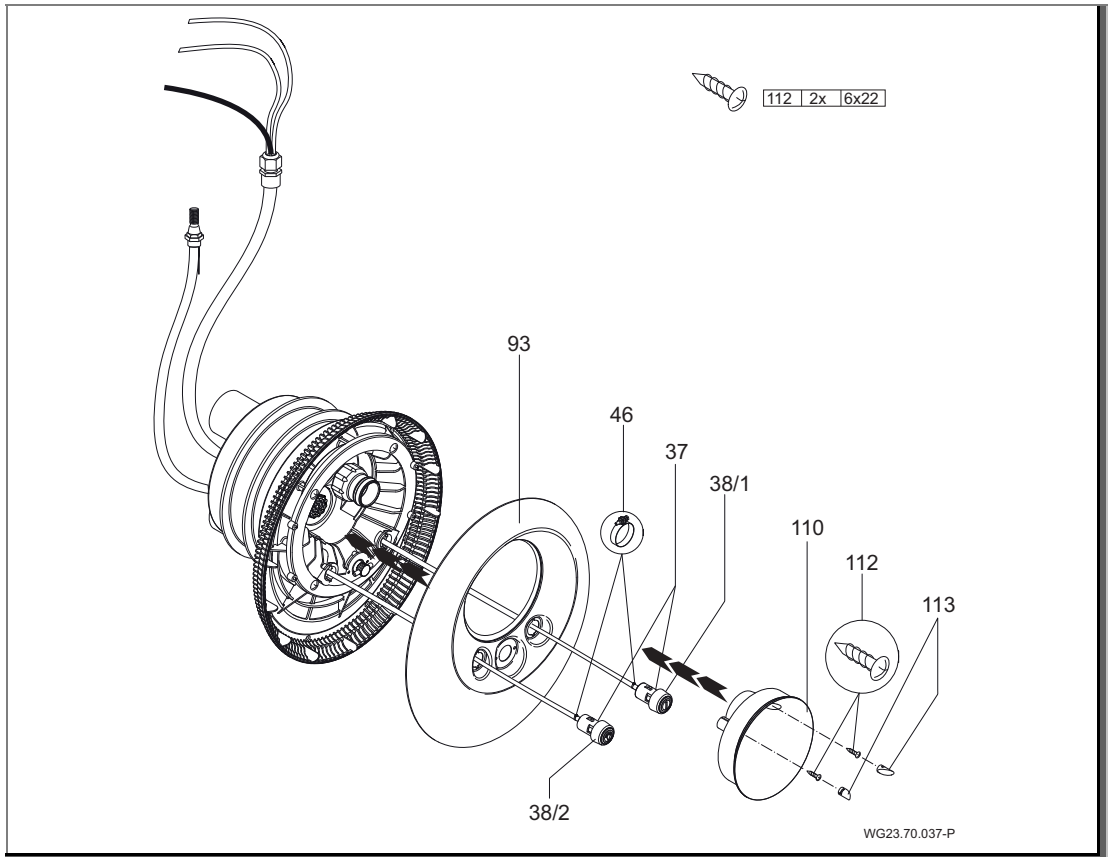


Fig. 18

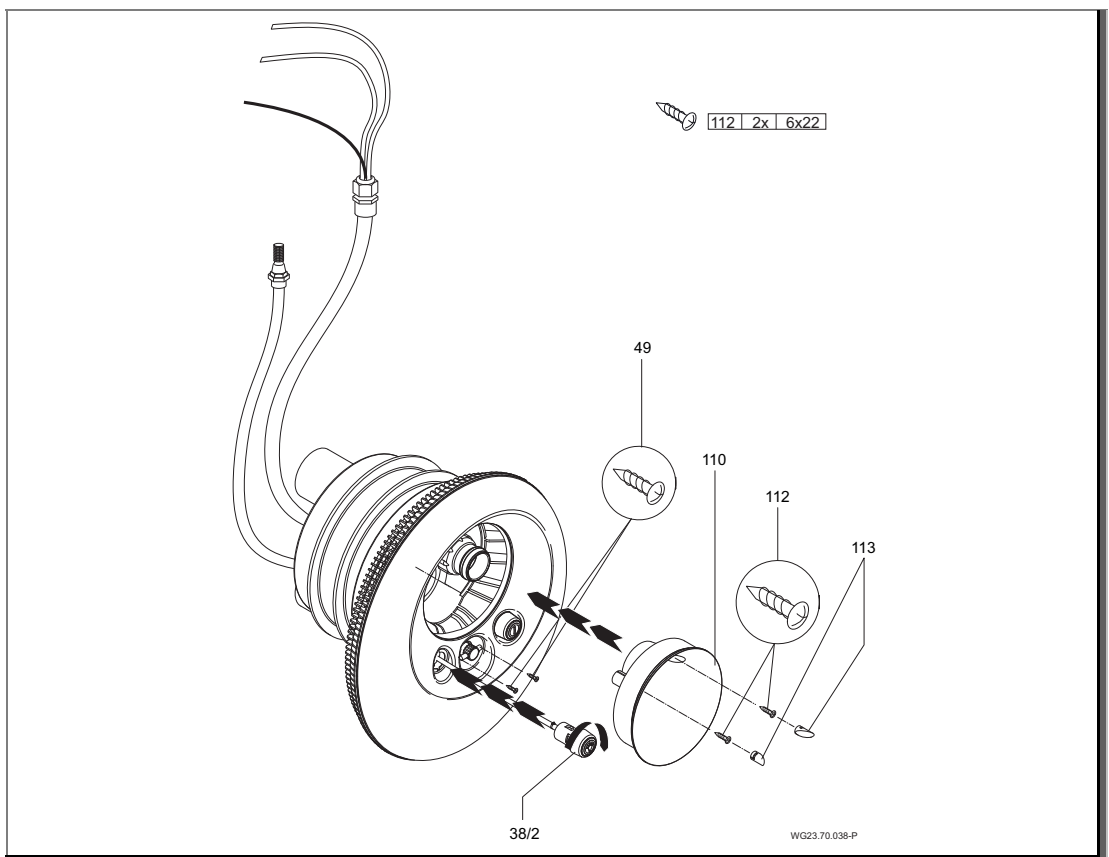


Fig. 19

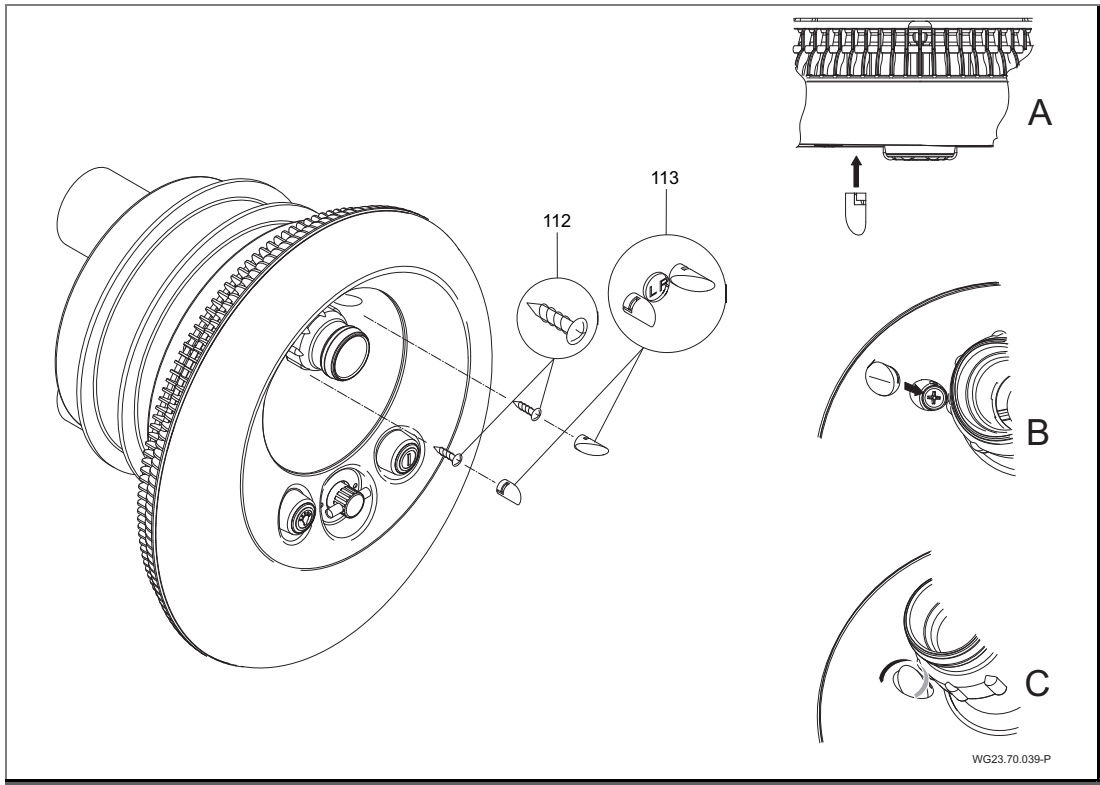


Fig. 20

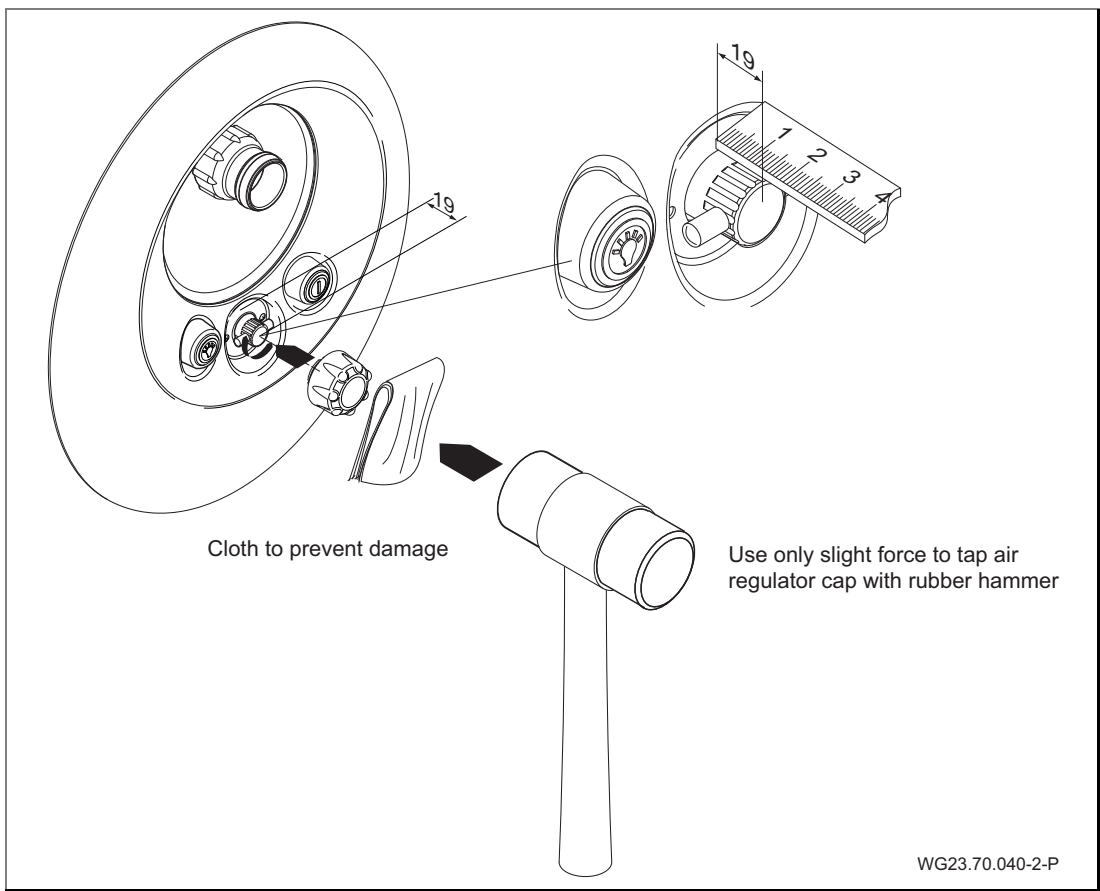


Fig. 21



### 5.3.1 Installation example

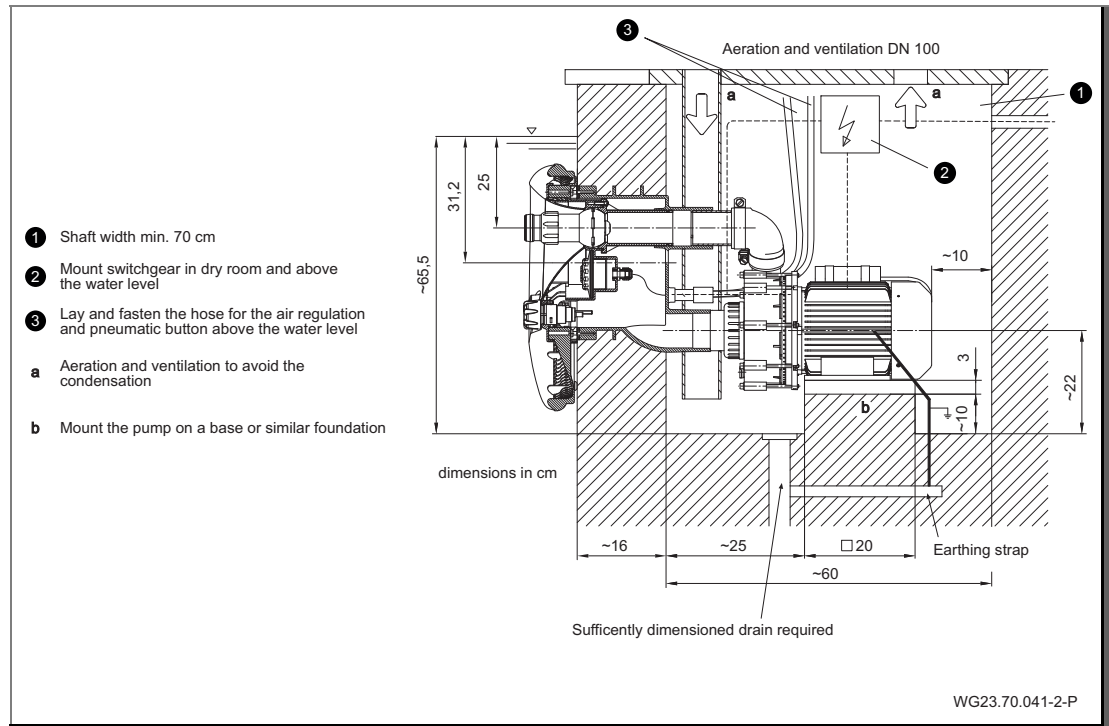


Fig. 22

### 5.3.2 Installing the pump and connecting it to the pipework

1. Fasten the pump horizontally on a vibration-absorbing base.

#### NOTICE

The pump can be damaged by unauthorised mechanical strains being placed on the pump!

- ➔ Take the pipe up directly before the pump and connect it free of tension.
2. Connect the pipe free of tension according to the VDMA standard sheet 24277. Use compensators if necessary.
  3. Ensure that any leaks cannot cause consequential damage. Install a suitable retainer if necessary.
  4. There must be ground drainage
    - ➔ Calculate the size of the ground drain according to the following criteria:
      - Size of the swimming pool
      - Circulation flow rate

### 5.4 Electrical connection (Qualified specialist)

#### **WARNING**

Risk of electric shock due to incorrect connections!

- Electrical connections must always be carried out by authorised specialists.
- Observe VDE and utility company regulations.
- Install pumps for swimming pools and their protection according to DIN VDE 0100-702.

- 
- Install a disconnecting device with at least a 3 mm contact gap per pole to interrupt the power supply.

#### **WARNING**

Risk of electric shock due to voltage on the housing!

- A built-in or external overload switch which is set correctly must be installed for pumps with three-phase or A.C. motors without motor protection. In doing so, observe the values on the motor name plate.

- 
- Protect power supply with a ground fault circuit interrupter, nominal residual current  $I_{FN} \leq 30 \text{ mA}$ .
  - Only use suitable pipe types according to regional regulations.
  - Adjust minimum diameter of the electrical pipes to accommodate the motor output and pipe length.
  - Do not bend or squash the pipes.
  - If hazardous situations can occur, provide emergency off switch according to DIN EN 809. The builder/operator must make a decision according to this standard.

### 5.4.1 Counter swim unit electrical connection

- ➔ The circuit is wired ready for connection. The connections are carried out in accordance with the wiring diagram.
- ➔ Connect the pneumatic hoses of the pneumatic buttons with the control box.
- ➔ The control box may only be mounted to the existing holes.

#### Connection onsite:

- Ground fault circuit interrupter  $I_{FN} \leq 30 \text{ mA}$
- Fuse 1-phase 230 V/3-phase 400 V safety fuse 16 A slow or 16 A circuit breaker.
- Short circuit breaking capacity  $I_{CN} \leq 6 \text{ kA}$
- All-pole emergency off switch with 0 and 1 labelling.
- ➔ A connection has to be provided for equipotential bonding, that is connected with the earthing strap.

Further information is provided in the connection diagram. The above-mentioned parts are not included in delivery and must be provided on site for the installation of the unit.

### 5.4.2 Wiring diagram 3-phase 400/230V 50 Hz

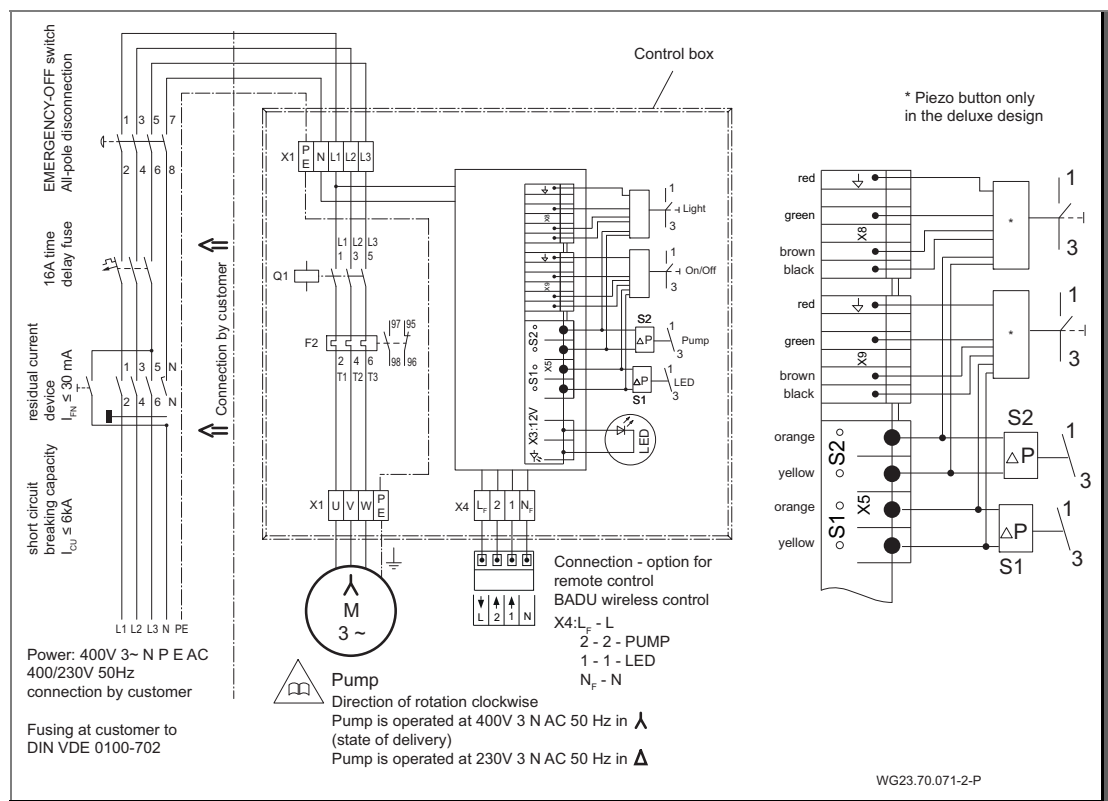


Fig. 23

### 5.4.3 Wiring diagram 1-phase 230V 50 Hz

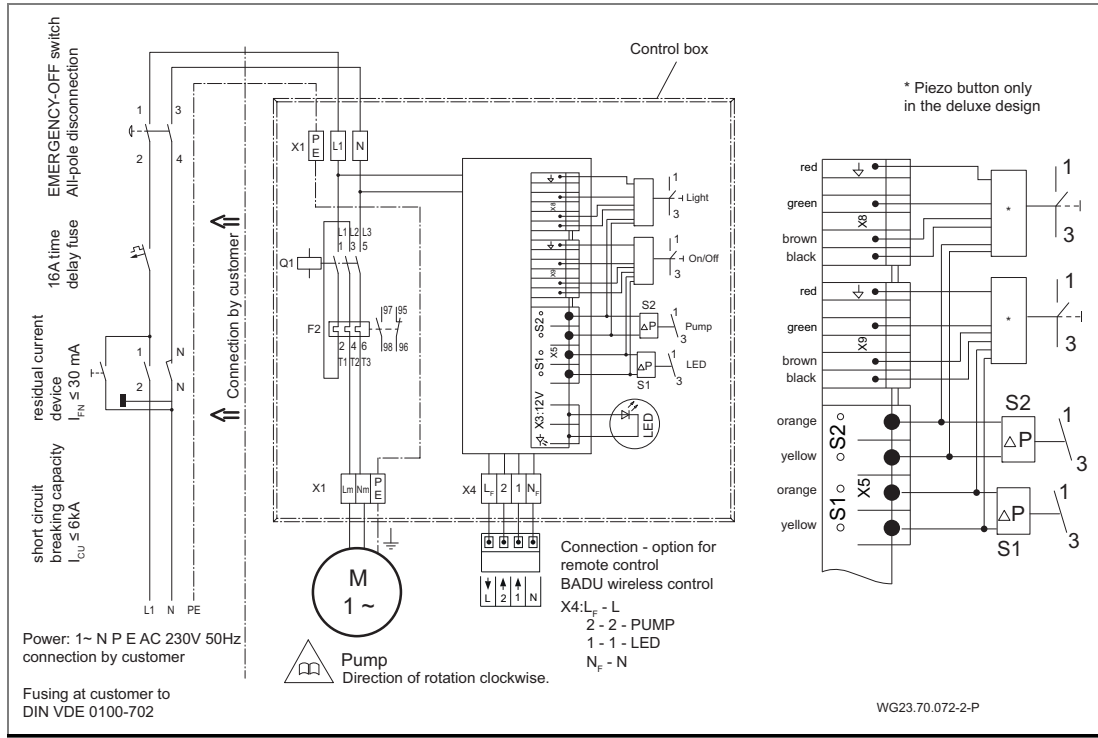


Fig. 24

### Connection diagram

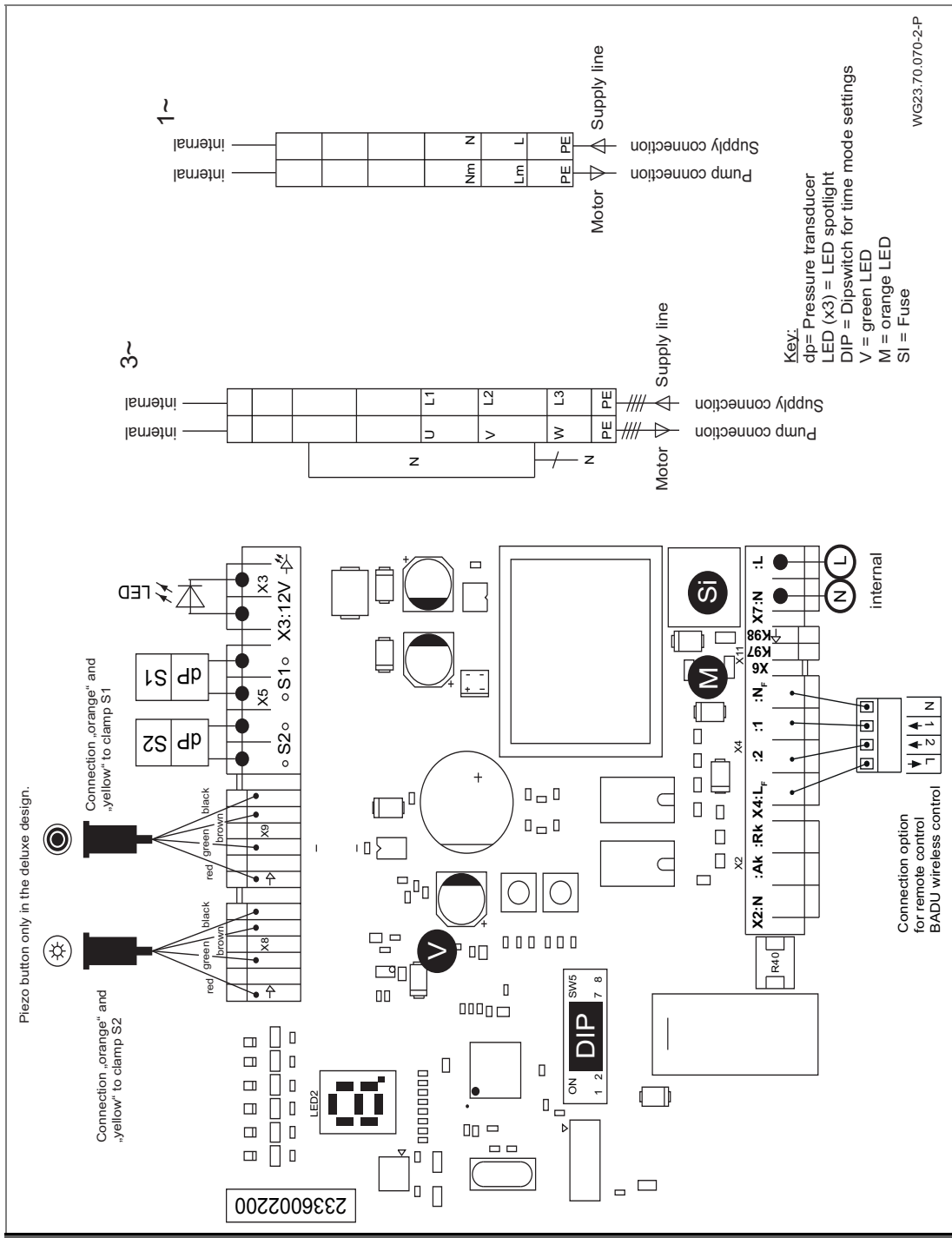


Fig. 25

### 5.5 Supplements for the control boxes with circuit board

#### 5.5.1 Benefits

- Pump/LED turns off after a certain amount of time (time mode).
- Error recognition due to circuit board display.
- Clear recognition when the motor protection is triggered.
- Safety benefits.
- Overloading the transformer is impossible.

#### 5.5.2 Segment display, green and orange LED, fuse

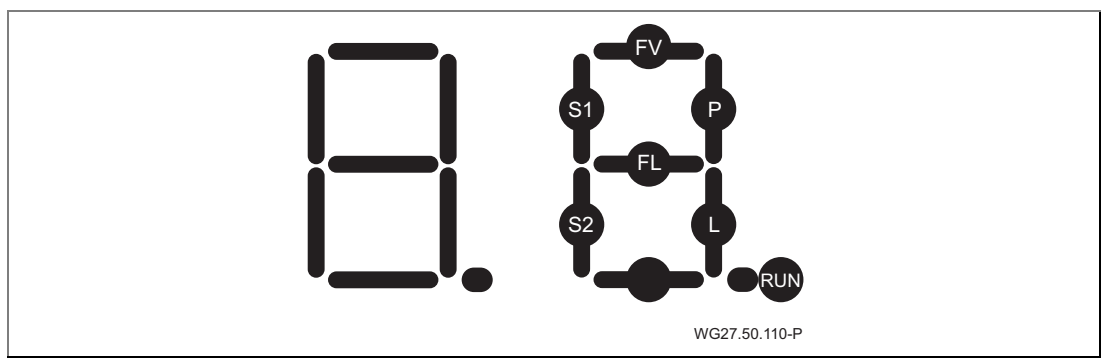


Fig. 26

**\*RUN\*** flashes when the microprocessor is working.

**\*S1\*** lights up when one of the pump's buttons is pressed.

**\*P\*** lights up, the pump should now work and the pump's protection should be on.

**\*P\*** flashes, the pump should be turned on in time mode and the pump's protection should be on.

**\*S2\*** lights up when the LED light button is pressed.

**\*L\*** lights up, the LED light should now be on.

**\*L\*** flashes, the LED light should now be on in time mode.

#### Error message

**\*FL\*** lights up if there is a short circuit in the cable to the LED floodlight.

**\*FL\*** flashes if there is a disruption in the cable to the LED floodlight.

Note: The error message **\*FL\*** only occurs if the condition "LED light turned on" is met. Normally, without there being an error in

the lighting circuit, this segment can light up briefly due to the inrush current in the LED lighting module!

\*FV\* lights up if the voltage in the microprocessor overloads.

### Green and orange LEDs on the circuit board

➔ See "Fig. 25" on page 39.

\*V\* green LED lights up: Power supply present in the circuit board [Volt].

\*M\* orange LED lights up: Motor protection has triggered (over current).

➔ Check the motor protection settings.

### Circuit board fuse

➔ See "Fig. 25" on page 39.

\*Si\* Replaceable fuse: 3.15 A T

The fuse only needs replacing if the green LED [V] is not lit up.

### 5.5.3 Dipswitch for time mode settings

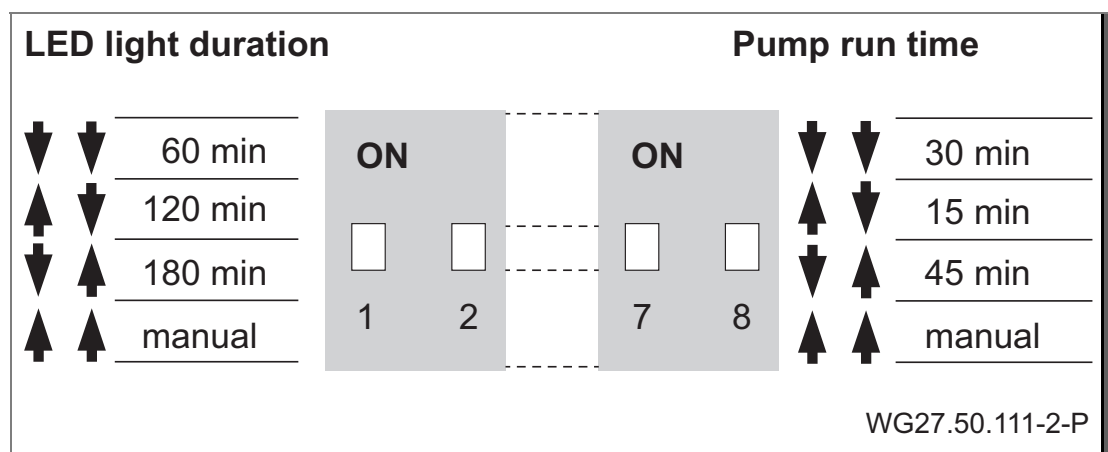


Fig. 27

### 5.5.4 Stripping the cable

➔ The cable for the power supply should be stripped to a length of 15 – 17 cm.

### 5.6 Disassembly

1. Loosen cable screw (20).
2. Loosen air regulator (21/1) by turning it anti-clockwise.
3. Unlock and remove pneumatic button (38/1; 38/2) by turning it anti-clockwise.
4. Unlock cover (113). See "Fig. 20" on page 34.
5. Loosen screws (112) and remove lighting cover (110).
6. Loosen screws (49) and remove stainless steel cover (93).
7. Loosen screws (95) and remove suction housing (107).
8. Loosen screws (52) and remove support ring (28) and support ring seal (27).



## 6 Commissioning/Decommissioning

### 6.1 Commissioning

#### NOTICE

The pump/unit can be damaged if it runs dry!

- Ensure that the pump/unit is always full of water. This also applies to checking the rotation direction.

#### 6.1.1 Checking how easily the pump rotates

After longer idle periods, the pump must be checked for how easily it rotates while it is switched off.

- Place a screwdriver in the groove on the end of the motor shaft on the fan side and turn it.
  - or –
- If there is not a groove on the end of the motor shaft: Remove the fan cover and turn the fan wheel manually in the motor rotation direction.

#### 6.1.2 Switching the pump on

1. Open the valves completely.

#### NOTICE

The pump can be damaged if it runs dry!

- Purge air from the pump and suction line.

2. Switch the pump/unit on.

#### NOTICE

If the pump has a three-phase motor and it turns in the wrong direction, the pump/unit is louder and has a lower capacity.

3. For three-phase motors: Ensure that the motor turns in the direction of the arrow labeled on the fan hood. If the motor rotates in the wrong direction, notify an electrician.
4. Check the mechanical seal for leaking.

### 6.2 Operation

#### 6.2.1 Switching the unit on and off

The unit can be switched on and off by pressing the pneumatic button (38/1) which is built into the cover. There is no electrical operating unit in the pool.

#### 6.2.2 Volume regulator

The flow rate, and therefore the unit's effect, can be set individually for the swimmer using the adjustable nozzle (54/1).

#### CAUTION

Injury due to massage with full nozzle stream.

→ Maintain a sufficient distance in order to avoid damage to health.

#### 6.2.3 LED colour variations

The LED colour variations can be changed by pressing the button 38/1 repeatedly within five seconds.

##### Colour sequence:

- Red
- Green
- Blue
- Green – Red
- Green – Blue
- Red – Blue
- Green – Red – Blue

##### Change of colour:

- one second discrete
- 30 seconds slowly dimming
- flashing
- seven seconds dimming
- flickering “rolling out”

The colour variation will be maintained when pressed for longer than five seconds.

#### 6.2.4 Ball nozzle(s)

The direction of the ball nozzle(s) (54) can be adjusted. The nozzles should normally be set horizontally or pointing slightly upwards. This provides the greatest effect for swimming against the current.

#### 6.2.5 Air regulator

The air regulator (21/1) allows air to be added to the water jet so that an air bubble bath effect can be attained. The amount of air can be adjusted.

### 6.2.6 Optional accessories

- Attachable massage nozzle
- Massage hose (with pulsator)
- Attachable pulsator
- Wireless control

### 6.2.7 Using the massage hose

#### **WARNING**

Injury due to incorrect use!

- ➔ Consult a doctor before using the massage hose on the affected body parts. No liability is accepted for misuse of the massage hose.
- ➔ Children may **not** use the massage hose!

1. Close the volume regulator (54/1) in the counter swim unit.
2. Place the massage hose coupling onto the nozzle and click it into place.
3. Hold onto the massage hose. **Do not** let it swim loosely in the pool!
4. Switch the counter swim unit on.
5. Re-open the volume regulator (54/1) if required.

## 6.3 Decommissioning

1. Turn the pump off and disconnect it from the power supply.
2. Lower the water level of the pool down to the lower edge of the inlet connection.

### 6.3.1 Suggestion for winter conditions

For outdoor counter swim units that could be subjected to frost during the winter.

- ➔ Please observe the point "Decommissioning" on page 45.

  1. Remove the pump during periods of frost and store it in a dry room.
  2. Leave the shut-off valves half open so that the housing and lines can drain.
  3. Support the suction and pressure lines to relieve them. See "Fig. 28" on page 46.
  4. Water caused by rain can drain through the half-opened shut-off valves to the waste duct.

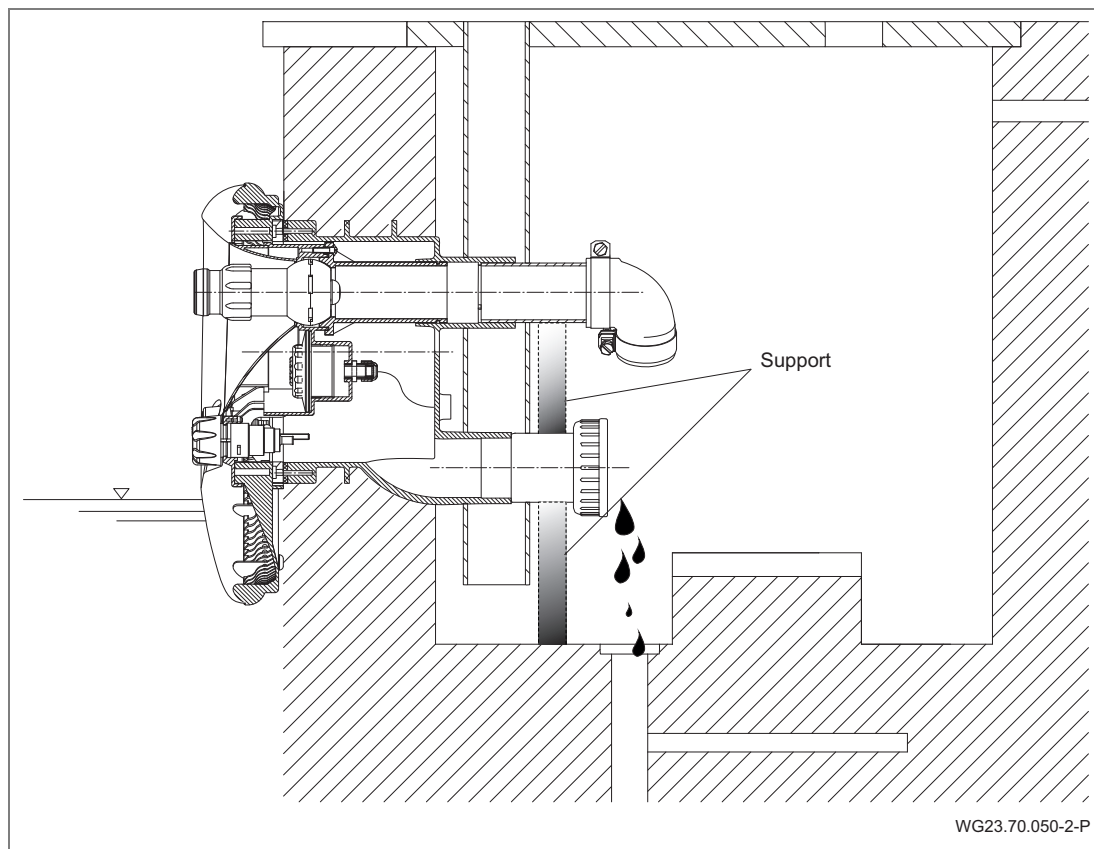


Fig. 28

### 6.3.2 Assembling the dummy plate

The following steps are necessary in order to assemble the dummy plate:

1. Observe the point "Disassembly" on page 42.
2. Attach the dummy plate (30) under the support ring (28) and fasten it to the main housing (1) using four tapping screws (103). See "Fig. 12" and "Fig. 13" on page 27.

## 7 Faults

### NOTICE

It is normal for a few drops of water to escape from the mechanical seal from time to time. This is especially true during the break-in period.

Depending on the water quality and number of operating hours, the mechanical seal can begin to leak.

➔ If water leaks constantly, have the mechanical seal replaced by a qualified technician.

### NOTICE

We recommend first informing the swimming pool contractor if there are irregularities.

## 7.1 Overview

**Problem:** Pump is switched off by the built-in or external overload switch.

Possible cause	Solution
Overload.	➔ Check pump. See point 7.1.1 on page 49.
Media temperature too high.	➔ Wait for the motor winding to cool down and the motor protection to turn back on. ➔ Reduce the media temperature.

**Problem:** Pump seizes.

Possible cause	Solution
Mechanical seal is stuck.	➔ Turn the motor shaft. See point 6.1.1 on page 43. ➔ Clean pump and pump parts.

**Problem:** Pump leaks.

Possible cause	Solution
Mechanical seal is worn or damaged.	➔ Have a professional replace the mechanical seal.

**Problem:** Loud motor noise.

Possible cause	Solution
Faulty ball bearings.	➔ Have a mechanic replace the ball bearings.
Direction of rotation is wrong (3~).	➔ Have a qualified electrician check it.

**Problem:** No water jet despite the unit being turned on.

Possible cause	Solution
Air in the system.	➔ Tighten screw connections. ➔ Replace the seals.
Leakage in the suction line.	➔ Tighten screw connections. ➔ Check for leaks.

### 7.1.1 Check the pump after the overload switch has tripped

If the motor has been switched off by the built-in or external overload switch, carry out the following steps:

1. Disconnect the system from the power supply.
2. Turn the motor shaft on the fan side using a screwdriver and check whether it turns easily.

#### **If the motor shaft is difficult to turn:**

1. Remove the screwdriver.
2. Notify Customer Services or your swimming pool builder and have the pump tested.

#### **If the motor shaft is easy to turn:**

1. Remove the screwdriver.
2. Open the valves completely.
3. Reconnect to the power supply.

### NOTICE

If the pump seizes and is repeatedly switched on, the motor can be damaged.

➔ Ensure that the pump/unit is only switched on once.

4. Wait until the built-in overload switch automatically switches the motor on after it has cooled down.  
– or –  
Reset the motor overload switch.
5. Have an electrician test the power supply, fuses and power consumption.
6. If the built-in or external overload switch switches the motor off again, notify Customer Services.

### 7.1.2 Spare parts lists

Spare parts lists for each pump can be found on the website [www.speck-pumps.com](http://www.speck-pumps.com).

## 8 Maintenance

### NOTICE

- ➔ Before maintenance work, close all shut-off valves and drain all pipes.

When?	What?
Regularly	<ul style="list-style-type: none"> <li>➔ Remove foreign matter from the suction opening.</li> <li>➔ Turn the motor shaft (after long idle periods).</li> <li>➔ Tighten the screws.</li> </ul>
If there is a chance of frost	<ul style="list-style-type: none"> <li>➔ Drain pump and pipes sensitive to frost in good time.</li> </ul>

- ➔ After completing all maintenance work, perform all necessary measures for start-up. See point 6.1 on page 43.

Due to the various water components the parts made of stainless steel have to be cleaned periodically to avoid possible corrosive damage.

### 8.1 Replacing the LED floodlight

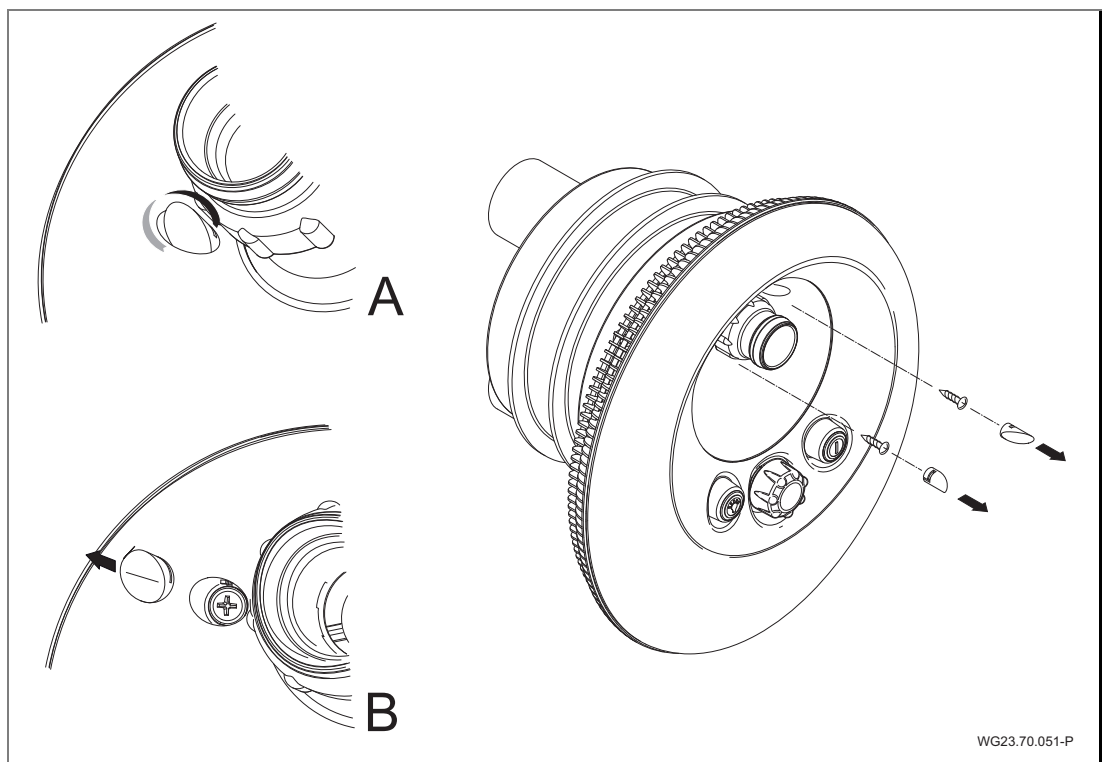


Fig. 29



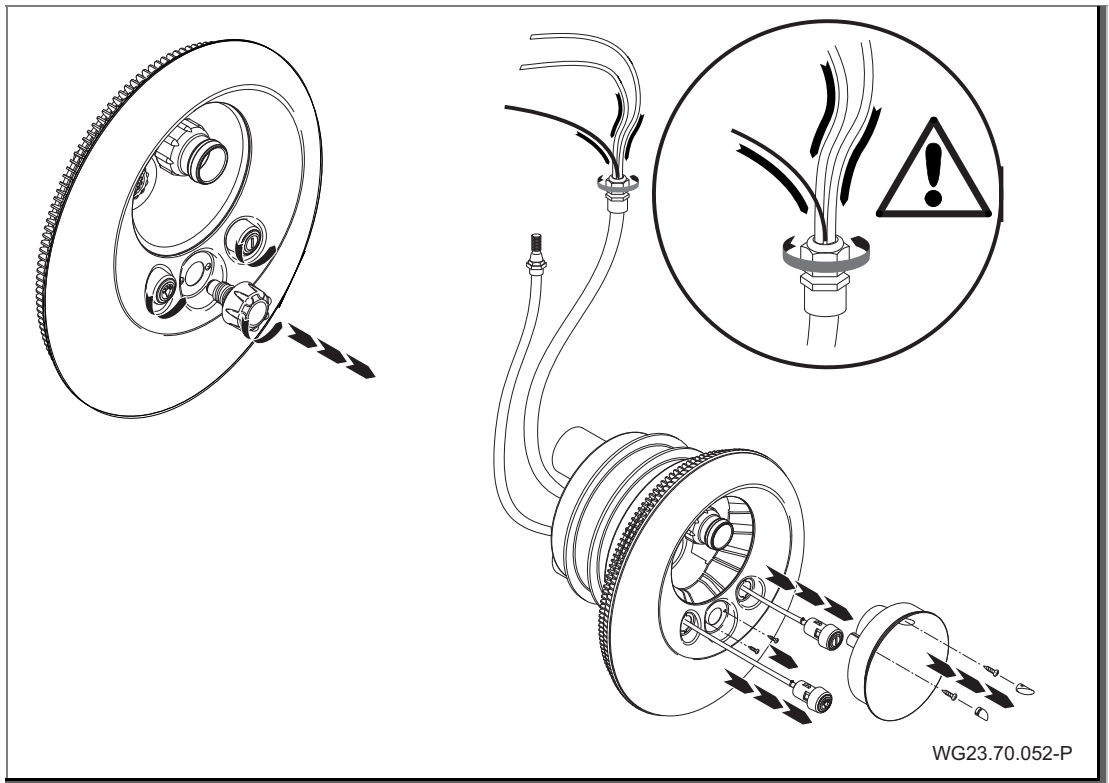


Fig. 30

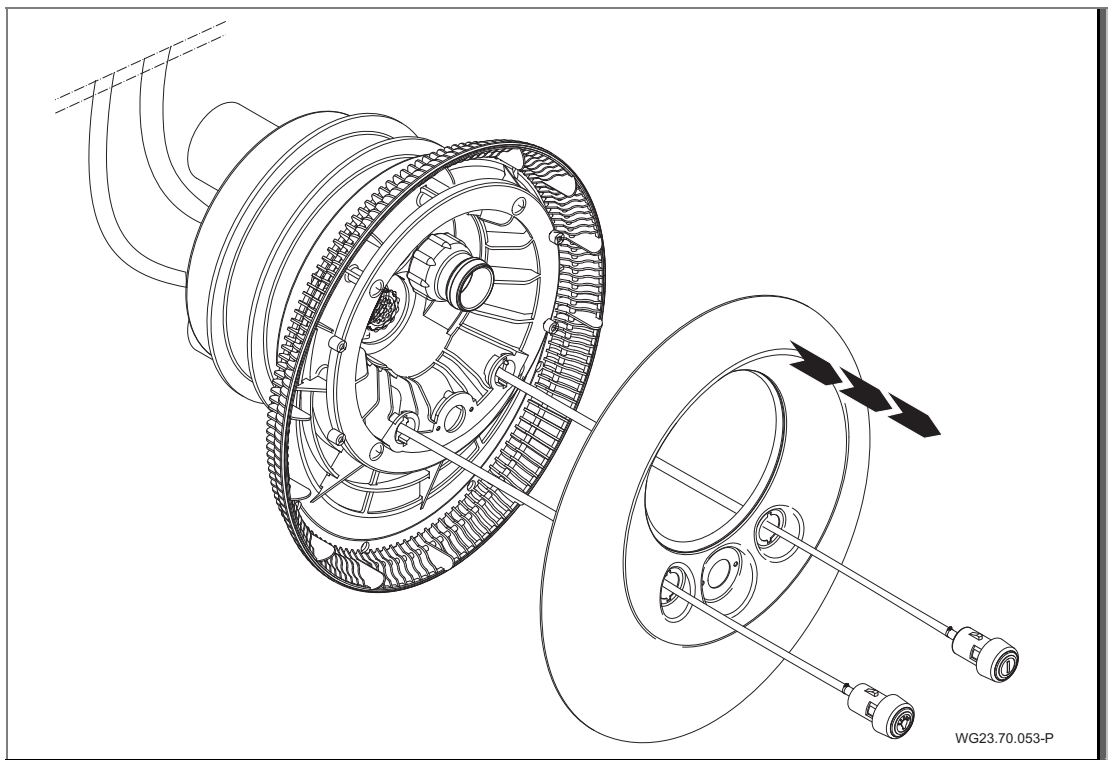


Fig. 31

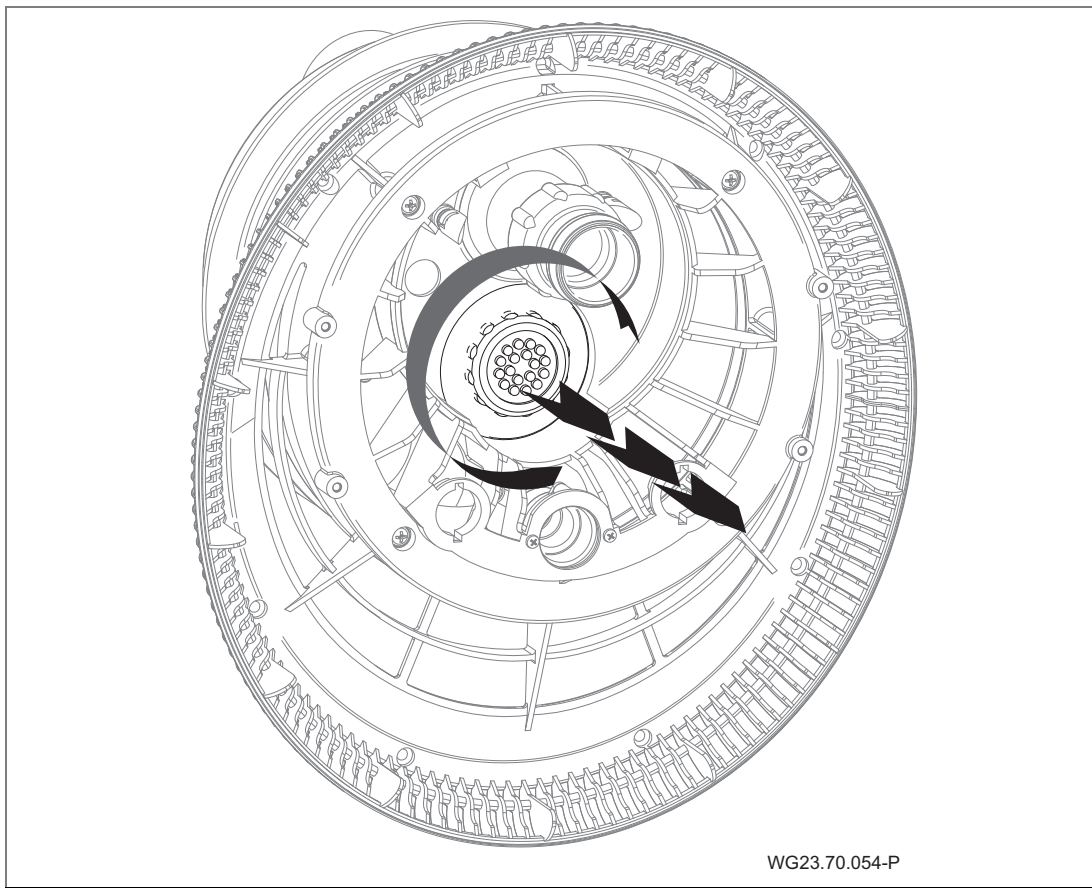


Fig. 32

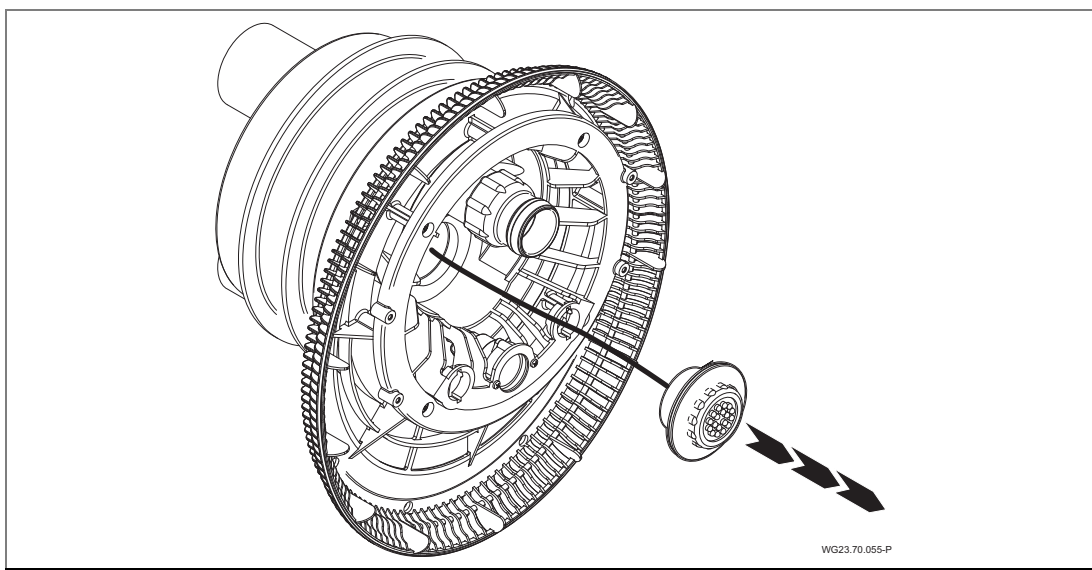


Fig. 33

Inserting the new LED spotlight and assembly of the system in reverse order. Mounting the air regulator, see "Fig. 18" on page 33.

## 8.2 Warranty

The warranty includes the devices delivered and all components. However natural wear and tear (DIN 3151/DIN-EN 13306) on all turning and dynamically loaded components, including electronic components under tension, is not covered under the warranty.

Failure to comply with the safety instructions may void the warranty.

### 8.2.1 Safety related spare parts

- Suction housing (107)
- Light cover (110)
- Cover (93)

## 8.3 Service addresses

Service addresses can be found on our website [www.speck-pumps.com](http://www.speck-pumps.com).

### 9 Disposal

- ➔ Collect harmful media and dispose of it according to the regulations.
- ➔ At the end of its service life, the pump/unit or individual components must be disposed of correctly. Disposal in the household waste is not permitted!
- ➔ Dispose of the packaging materials in the household waste in accordance with the local regulations.

**10 Technical data**

<b>Technical data at 50 Hz</b>	<b>BADU JET Vogue</b>	
Jet pump	21-60/45 GT 27°	21-60/44 GT 27°
Pump flow rate [m <sup>3</sup> /h]	58	54
Voltage	400/230 V	400 V/ Y
Power input P <sub>1</sub> [kW]	3.18	2.89
Power output P <sub>2</sub> [kW]	2.60	2.20
Number of nozzles (40 mm)	1	
Outlet pressure at nozzle [bar]	1.10	1.00
Outlet speed centred 2 m in front of the nozzle [m/s]	~ 1.20	~ 1.10
Max. massage pressure [bar]	1.60	1.40
Nozzles can be swivelled in all directions [degrees]	60	
Attachable massage hose (with pulsator)	Yes, against surcharge optional	
Nozzle for selective massage	Yes, against surcharge optional	
Salt content	max. 0.5%/5g/l	
Energy efficiency	IE 2	
Class of isolation (motor)	F	
Weight (pump)	25.9	17.2

## 10.1 Dimensional drawing

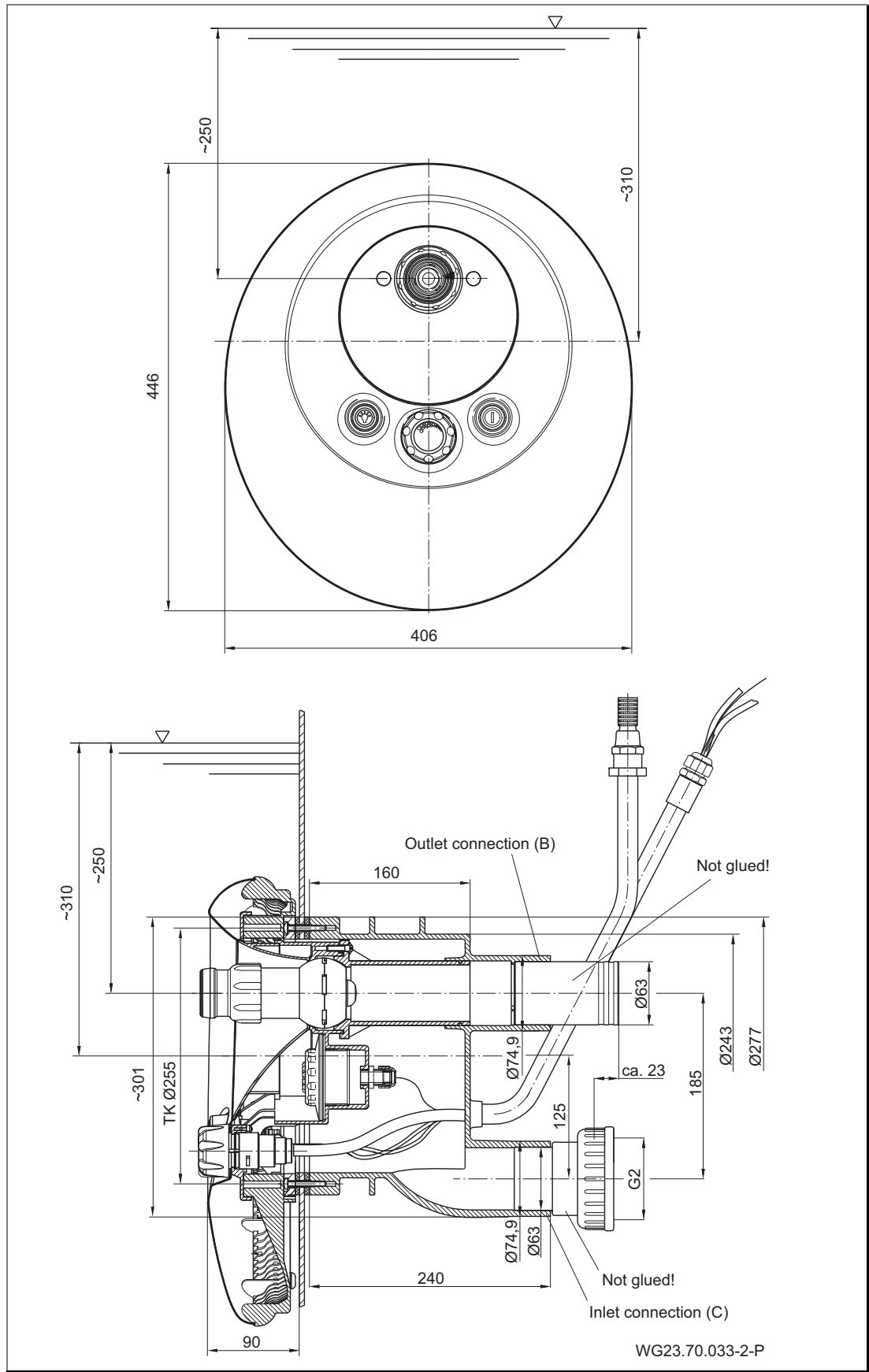


Fig. 34

## 10.2 Exploded drawing

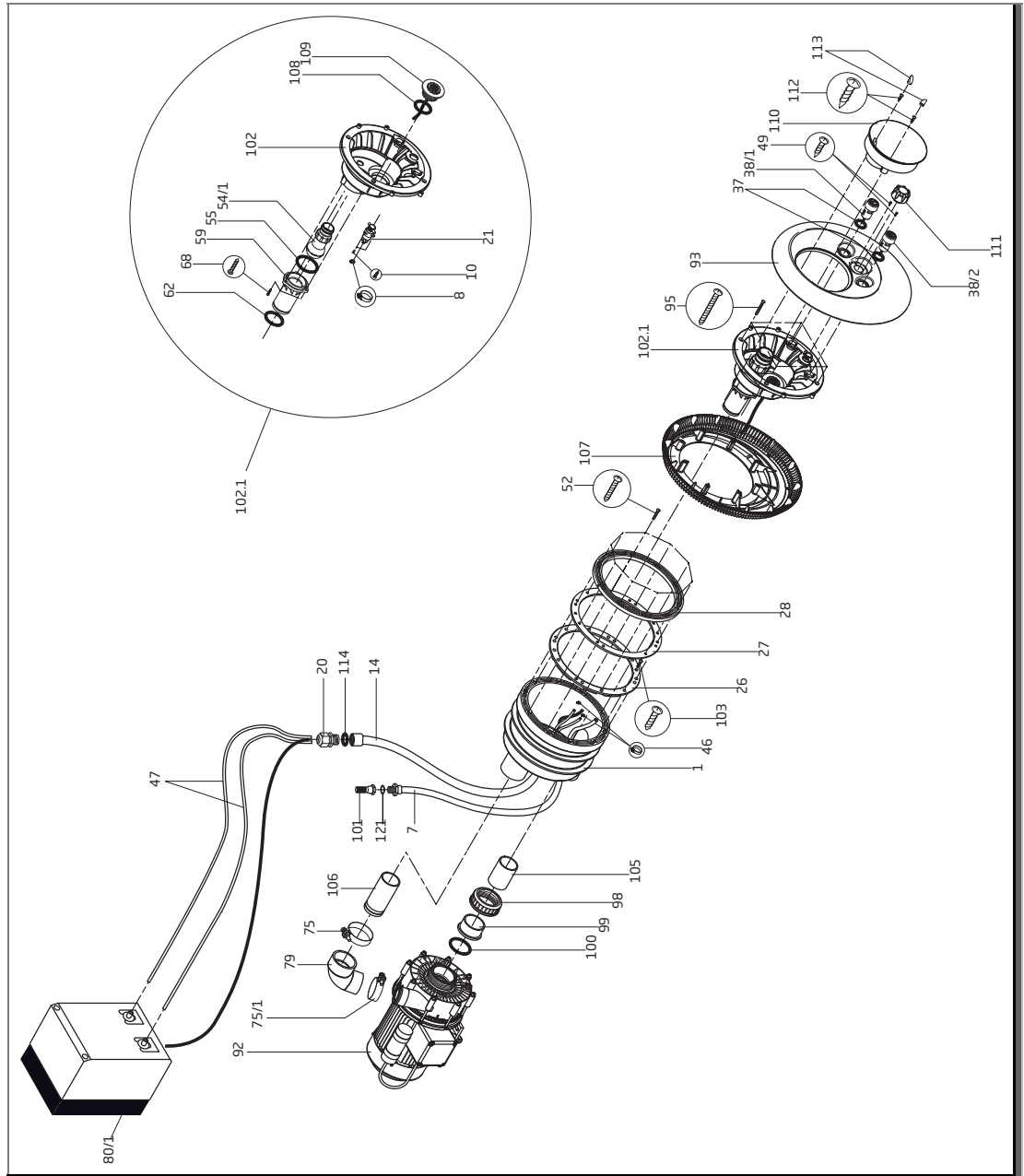


Fig. 35

## 11 Index

### C

Commissioning 43

### D

Decommissioning 43, 45

Disposal 54

### E

Electrical connection 36

### F

Faults 12, 47

Frost 14

### I

Installation 18, 20

Intended use 9

### M

Maintenance 50

Mechanical seal 47

### O

Operation 44

### Q

Qualified specialist 18, 20, 36

### S

Spare parts 10

Suggestion for winter conditions 45

### T

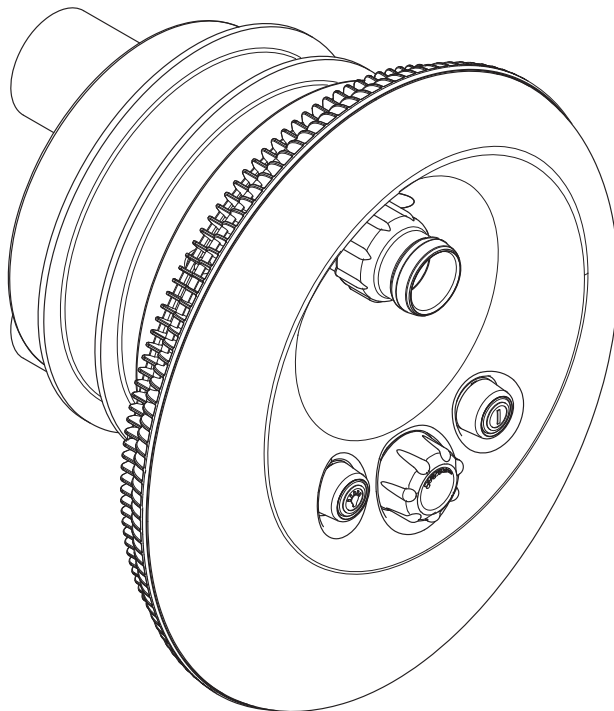
Technical data 55

Transport 16

### W

Warranty 53



**FR Traduction des instructions d'utilisation originale****BADUJET** Vogue**BADUJET** Vogue Deluxe**Installation de nage à contre-courant encastrée**

WG23.70.030-P



BADU® est une marque de  
SPECK Pumpen Verkaufsgesellschaft GmbH

Hauptstraße 3  
91233 Neunkirchen am Sand, Allemagne  
Téléphone +49 9123 949-0  
Fax +49 9123 949-260  
info@speck-pumps.com  
www.speck-pumps.com

Tous droits réservés.

Le contenu ne doit pas être distribué, copié, modifié  
ou encore cédé à un tiers sans l'accord écrit de la  
société SPECK Pumpen Verkaufsgesellschaft GmbH.

Ce document ainsi que tous les documents en annexe  
ne sont aucunement soumis à une obligation de mise  
à jour!

**Sous réserves de modifications techniques !**

## Sommaire

<b>1</b>	<b>A propos de ce document</b> .....	<b>7</b>
1.1	Utilisation de ce manuel .....	7
1.2	Groupe ciblé.....	7
1.3	Documents applicables .....	7
1.3.1	Symboles et représentations graphiques .....	7
<b>2</b>	<b>Sécurité</b> .....	<b>9</b>
2.1	Utilisation conforme aux dispositions .....	9
2.1.1	Erreurs de manipulation possibles .....	9
2.2	Qualification du personnel .....	9
2.3	Consignes de sécurité.....	10
2.4	Équipements de protection.....	10
2.5	Changements structurels et pièces de rechange.....	11
2.6	Plaques signalétiques .....	11
2.7	Restrictions .....	11
2.7.1	Chute de pièces .....	11
2.7.2	Pièces rotatives .....	11
2.7.3	Énergie électrique .....	11
2.7.4	Surfaces à température élevée .....	12
2.7.5	Risque d'aspiration.....	12
2.7.6	Danger de blessure aux buses de refoulement .....	12
2.8	Dérangements.....	13
2.9	Prévention des dégâts matériels .....	13
2.9.1	Défaut d'étanchéité et rupture de canalisation.....	13
2.9.2	Fonctionnement sans eau .....	14
2.9.3	Cavitation .....	14
2.9.4	Surchauffe.....	14
2.9.5	Coups de bélier .....	14
2.9.6	Blocage de la pompe.....	15
2.9.7	Fuite .....	15
2.9.8	Danger de gel.....	15
2.9.9	Température de l'eau .....	15
2.9.10	Utilisation du produit en toute sécurité.....	15
<b>3</b>	<b>Description</b> .....	<b>16</b>
3.1	Composants .....	16

3.2	Fonctionnement .....	16
<b>4</b>	<b>Transport et stockage intermédiaire .....</b>	<b>17</b>
4.1	Transport.....	17
4.2	Soulever la pompe .....	17
4.3	Stockage .....	18
4.4	Retour .....	18
<b>5</b>	<b>Installation.....</b>	<b>19</b>
5.1	Lieu de montage (Personnel qualifié).....	19
5.1.1	Installation en plein air.....	19
5.1.2	Lieu de montage.....	19
5.1.3	La mise en place d'une bonde d'évacuation de l'eau est obligatoire.....	19
5.1.4	Aération et ventilation .....	19
5.1.5	Vibrations structurelles et aériennes.....	20
5.1.6	Espace disponible .....	20
5.1.7	Éléments de fixation .....	20
5.2	Mise en place (Personnel qualifié) .....	21
5.2.1	Mise en place piscine structure béton .....	21
5.2.2	Consigne de montage des bassins en plastique/polyester ..	25
5.2.3	Alignement de l'anneau de serrage .....	29
5.2.4	Gaine de protection et flexible de la régulation d'air .....	29
5.2.5	Définir les dimensions des tuyauteries .....	29
5.2.6	Pose des tuyauteries.....	29
5.2.7	Fosse d'installation du groupe motopompe.....	30
5.2.8	Boîtier électrique .....	30
5.3	Montage final (Personnel qualifié) .....	31
5.3.1	Exemple d'installation.....	36
5.3.2	Installer la pompe et la raccorder aux tuyauteries .....	37
5.4	Branchement électrique (Personnel qualifié).....	37
5.4.1	Raccordement électrique de l'installation de nage à contre-courant .....	38
5.4.2	Schéma de câblage 3~ 400/230V 50 Hz .....	39
5.4.3	Schéma de câblage 1~ 230V 50 Hz.....	39
5.5	Ajouts au coffret électrique avec écran.....	41
5.5.1	Avantages .....	41
5.5.2	Affichage à segment, LED verte et orange, Fusible .....	41

---

5.5.3	Interrupteur DIP pour les réglages du modus heure.....	42
5.5.4	Dénudage du câble .....	42
5.6	Démontage .....	43
<b>6</b>	<b>Mise en service/Mise hors service .....</b>	<b>44</b>
6.1	Mise en service .....	44
6.1.1	Vérifier le bon fonctionnement de la pompe .....	44
6.1.2	Démarrer la pompe .....	44
6.2	Fonctionnement .....	45
6.2.1	Mise en marche/à l'arrêt .....	45
6.2.2	Régulation du débit .....	45
6.2.3	Variante de couleurs de DEL.....	45
6.2.4	Filière(s) à billes .....	45
6.2.5	Régulation d'air .....	45
6.2.6	Accessoires en option .....	46
6.2.7	Utilisation du tuyau de massage.....	46
6.3	Mise hors service .....	46
6.3.1	Mesures à prendre pour l'hivernage.....	46
6.3.2	Montage de la plaque obturatrice .....	47
<b>7</b>	<b>Anomalies .....</b>	<b>48</b>
7.1	Aperçu.....	48
7.1.1	Contrôler la pompe après le déclenchement d'un contacteur/ disjoncteur de protection .....	50
7.1.2	Listes de pièces de rechange .....	50
<b>8</b>	<b>Entretien/Maintenance .....</b>	<b>51</b>
8.1	Remplacement du projecteur LED .....	52
8.2	Garantie .....	54
8.2.1	Pièces de rechange relatives à la sécurité .....	54
8.3	Adresses de service .....	54
<b>9</b>	<b>Elimination .....</b>	<b>55</b>
<b>10</b>	<b>Données techniques .....</b>	<b>56</b>
10.1	Plan coté .....	57
10.2	Vue éclatée .....	58
<b>11</b>	<b>Index.....</b>	<b>59</b>

---

## **Glossaire**

### **Installation**

Pompe intégrée dans le système.

### **Tuyauterie de refoulement**

Tuyauterie raccordée à la tubulure de refoulement.

### **Pompe**

Machine avec entraînement.

### **Tuyauterie d'aspiration**

Tuyauterie raccordée à la tubulure d'aspiration.

# 1 A propos de ce document

## 1.1 Utilisation de ce manuel

Ce mode d'emploi est inclus dans le colis de la pompe/l'installation. La Pompe/l'installation a été fabriquée et contrôlée selon les règles techniques reconnues. Malgré cela, en cas d'utilisation inappropriée, de maintenance insuffisante ou d'interventions non autorisées, des risques de blessure et de mort ainsi que de dommages matériels peuvent se présenter.

- ➔ Lire attentivement le mode d'emploi avant utilisation.
- ➔ Conserver le mode d'emploi pendant la durée de vie du produit.
- ➔ Le mode d'emploi doit être à tout moment accessible pour les opérateurs et le personnel de maintenance.
- ➔ Transmettre le mode d'emploi à tout propriétaire ou utilisateur futur.

## 1.2 Groupe ciblé

Ces instructions de service s'adressent aussi bien au personnel qualifié qu'au utilisateur final. Vous trouverez l'identification concernant le personnel qualifié (personnel qualifié) dans le chapitre correspondant. Les informations se rapportent à l'ensemble du chapitre. Tous les autres chapitres sont généraux.

## 1.3 Documents applicables

- Composition du colis
- Gabarit de perçage

### 1.3.1 Symboles et représentations graphiques

Des indications d'avertissement sont utilisées dans ce manuel afin de vous éviter tout dommage corporel.

- ➔ Prière de toujours lire et de respecter ces indications d'avertissement.

 **DANGER**

Dangers pour les personnes.

Le non-respect peut entraîner la mort ou des blessures graves.

### **AVERTISSEMENT**

Dangers pour les personnes.  
Le non-respect de ces consignes peut conduire à un danger de mort ou à de graves blessures.

---

### **ATTENTION**

Dangers pour les personnes.  
Le non-respect peut entraîner des blessures légères à moyennes.

---

### **AVIS**

Recommandations permettant d'éviter les dégâts matériels, d'améliorer la compréhension et d'optimiser les phases de travail.

---

Afin que l'utilisation correcte du produit soit claire, les informations importantes ainsi que les conseils techniques sont présentés de façon spécifique.

<b>Symbole</b>	<b>Signification</b>
→	Action ne nécessitant qu'une seule étape.
1.	Action en plusieurs étapes.
2.	→ Respecter l'ordre des étapes.



## 2 Sécurité

### 2.1 Utilisation conforme aux dispositions

Pour le montage dans tous les types de piscines comme attraction, pour l'activité physique, comme piscine à remous ou bain à bulles, pour le massage subaquatique sur avis médical, pour nager contre le courant.

Pour une utilisation prévue dans les règles il appartient d'observer les informations :

- Du présent mode d'emploi

La pompe/l'installation peut uniquement être exploitée dans les limites d'utilisation définies dans ce mode d'emploi. En cas d'utilisation de l'installation dans une eau avec une concentration en sel supérieure à 0,5 g/l, il faut consulter le fabricant ou le fournisseur.

Une utilisation autre ou une utilisation divergente n'est **pas** conforme aux dispositions et doit faire l'objet d'une concertation préalable avec le fabricant/fournisseur.

#### 2.1.1 Erreurs de manipulation possibles

- Montage de la pompe/l'installation avec système de canalisation déformé.
- Fixation insuffisante de la pompe/installation.
- Ouverture et maintenance de la pompe/l'installation par une personne non qualifiée.

### 2.2 Qualification du personnel

Cet appareil peut être utilisé par des **enfants** âgés de 8 ans et plus ainsi que par des personnes avec des capacités physiques, sensorielles ou intellectuelles limitées, ou ayant une expérience ou une connaissance insuffisante du produit, si elles se trouvent sous surveillance ou ont été initiées à l'utilisation sûre de l'appareil et comprennent les dangers en découlant. Les **enfants** ne doivent pas jouer avec l'appareil. Le nettoyage et la **maintenance dévolue à l'utilisateur** ne doivent pas être effectués par des **enfants** laissés sans surveillance.

- ➔ S'assurer que tous les travaux suivants sont uniquement exécutés par du personnel spécialisé formé présentant les qualifications citées:

- Pour les travaux sur la partie mécanique, comme le changement des roulements à bille ou de la garniture mécanique : mécanicien qualifié.
  - Pour les travaux sur le système électrique : électricien qualifié.
- ➔ Assurez-vous que les conditions préalables suivantes sont remplies:
- Le personnel qui n'a pas encore acquis la qualification requise reçoit la formation nécessaire avant d'effectuer des travaux sur ce type de système.
  - La compétence du personnel, par exemple pour les travaux réalisés sur les produits, sur l'équipement électrique ou sur les installations hydrauliques, sont déterminées par sa qualification ainsi que la définition de son poste de travail.
  - Le personnel a lu ces instructions d'utilisation et assimilé les étapes de travail nécessaires.

### 2.3 Consignes de sécurité

L'exploitant du système est responsable du respect de tous les règlements et directives légales applicables.

- ➔ Lors de l'utilisation de la pompe/l'installation, respecter les prescriptions suivantes:
- Le présent mode d'emploi
  - Les symboles de danger et d'avertissement, et les plaques signalétiques sur la pompe
  - Les documents applicables
  - Les réglementations nationales en vigueur concernant la prévention des accidents
  - Les règlements internes de l'exploitant en matière de travail, d'exploitation et de sécurité

### 2.4 Équipements de protection

Mettre la main dans les pièces mobiles, p. ex. accouplement et/ou roue du ventilateur, peut provoquer de graves blessures.

- ➔ Il est déconseillé de faire fonctionner la pompe/l'installation sans un équipement contre les contacts accidentels.

## 2.5 Changements structurels et pièces de rechange

Les transformations ou modifications peuvent nuire à la sécurité d'exploitation.

- Transformer ou modifier la pompe/l'installation uniquement en concertation avec le fabricant.
- Utiliser uniquement des pièces de rechange ou accessoires d'origine qui sont autorisés par le fabricant.

## 2.6 Plaques signalétiques

- Maintenir tous les panneaux sur l'ensemble de la pompe/l'installation en bon état de lisibilité.

## 2.7 Restrictions

### 2.7.1 Chute de pièces

Les anneaux de levage sont uniquement conçus pour supporter le poids du moteur. Les anneaux peuvent casser si l'on accroche un agrégat de pompe complet.

- L'agrégat de pompe, composé du moteur et de la pompe, est à accrocher à la fois du côté du moteur et du côté de la pompe. Voir "Fig. 2", page 17 et .
- N'utiliser que des appareils et engins de levage appropriés et techniquement irréprochables.
- Il est déconseillé de stationner sous des charges suspendues.

### 2.7.2 Pièces rotatives

Un risque de pincement et de coupure subsiste en raison des pièces rotatives apparentes.

- Tous les travaux doivent être effectués lorsque la pompe/l'installation est à l'arrêt.
- S'assurer que la pompe/l'installation ne redémarrera pas avant d'effectuer tout travail.
- Dès la fin du travail, remettre directement tous les dispositifs de sécurité en place ou en service.

### 2.7.3 Énergie électrique

L'environnement humide entraîne un risque élevé d'électrocution lors de la réalisation de travaux sur une installation électrique.

Une installation non conforme de la mise à la terre peut également entraîner une électrocution, p. ex. par oxydation ou rupture de câble.

- ➔ Respecter les directives VDE et EVU de l'entreprise d'exploitation et de distribution d'énergie.
- ➔ Le bassin et le volume de sécurité doivent être édifiés conformément à la norme DIN VDE 0100-702.
- ➔ Avant d'effectuer des travaux sur l'installation électrique, prendre les mesures suivantes:
  - Couper l'alimentation électrique de l'installation.
  - Apposer un panneau d'avertissement: „Interdit de mettre en marche! Travaux en cours."
  - Contrôler l'absence de tension.
- ➔ Contrôler régulièrement la conformité de l'installation électrique.

### 2.7.4 Surfaces à température élevée

Le moteur électrique peut atteindre une température allant jusqu'à 70 °C. De ce fait, il y a danger de brûlure.

- ➔ Ne pas toucher le moteur lorsqu'il est en service.
- ➔ Laisser refroidir le moteur avant de réaliser tous travaux sur la pompe/l'installation.

### 2.7.5 Risque d'aspiration

Les dangers suivants peuvent se présenter:

- Aspiration, attraction ou coincement du corps ou de parties du corps, de vêtements, bijoux
- Emmêlement des cheveux
- ➔ **Ne** jamais utiliser l'installation sans cache d'aspiration, cache ou, le cas échéant, capot de lumière.
- ➔ Porter des vêtements de bain ajustés.
- ➔ En cas de cheveux longs, porter un bonnet de bain.
- ➔ Contrôler et nettoyer régulièrement les buses d'aspiration.

### 2.7.6 Danger de blessure aux buses de refoulement

Les buses de refoulement et accessoires de massage fonctionnent à une pression élevée et à des vitesses d'écoulement élevées. Celles-ci peuvent provoquer des blessures aux yeux ou à d'autres parties sensibles du corps.

- ➔ Eviter le contact direct de ces parties du corps avec le jet d'eau des buses de refoulement ou des accessoires de massage.

## 2.8 Dérangements

- En cas d'anomalies constatées, couper et débrancher immédiatement l'installation.
- Remédier immédiatement à toute sorte d'anomalie.

### Pompe bloquée

Lorsqu'une pompe bloquée est démarrée plusieurs fois de suite, cela peut endommager le moteur. Veuillez respecter les points suivants:

- Ne pas démarrer la pompe/l'installation plusieurs fois de suite.
- Complètement tourner l'arbre du moteur à la main. Voir chapitre 6.1.1, page 44.
- Nettoyer la pompe.

## 2.9 Prévention des dégâts matériels

### 2.9.1 Défaut d'étanchéité et rupture de canalisation

Le non-respect du temps de durcissement des pièces en ABS peut conduire à des fuites et des inondations.

- Respecter un temps de durcissement des pièces en ABS d'au moins 12 h.
- Prévoir un écoulement au sol d'un diamètre suffisamment grand.

Les vibrations et la dilatation thermique peuvent provoquer des cassures dans les tuyauteries.

- Monter la pompe/l'installation de façon à réduire la transmission des sons sur le corps humain et la transmission des sons aériens. Ce faisant, respecter les prescriptions en vigueur.

En cas de dépassement des charges sur les tuyauteries, des fuites peuvent survenir au niveau des joints de bride ou de la pompe elle-même.

- Ne pas se servir de la pompe comme support pour les tuyauteries.
- Connecter les tuyauteries sans qu'il y ait de tension et les laisser mobiles. Le cas échéant, installer des éléments de compensation.
- En cas de fuite de la pompe, l'installation ne peut pas être exploitée et doit être débranchée du réseau.

### 2.9.2 Fonctionnement sans eau

En cas de fonctionnement de la pompe sans alimentation en eau, la garniture mécanique et les pièces en matière plastique peuvent être détruites en l'espace de quelques secondes.

- Ne pas faire fonctionner la pompe sans eau. Cela vaut également pour le contrôle du sens de rotation.
- Purger la pompe et la conduite d'aspiration avant le démarrage.

### 2.9.3 Cavitation

Un dimensionnement incorrect des tuyauteries et le non-respect de la profondeur d'encastrement prescrite peuvent provoquer une cavitation.

- En cas d'éloignement important entre la pompe et la pièce à sceller, veiller à un écoulement pratiquement sans pertes de charge lors du dimensionnement des tuyauteries.
- Respecter la profondeur d'encastrement prescrite de 25 cm.
- Assurez-vous que la conduite d'aspiration est étanche.
- Ouvrir entièrement les robinetteries d'arrêt.

### 2.9.4 Surchauffe

Les facteurs suivants peuvent entraîner une surchauffe de la pompe:

- Pression trop élevée au niveau du refoulement.
- Disjoncteur de protection de moteur réglé de manière incorrecte.
- Température ambiante trop élevée.
- Ne pas faire fonctionner la pompe avec les vannes fermées, débit minimum 10 % du débit maximum.
- Pour les pompes équipées d'un moteur à courant alternatif, installer un dispositif de protection du moteur et le régler correctement.
- Ne pas dépasser la température ambiante autorisée de 40 °C.

### 2.9.5 Coups de bélier

La fermeture brusque de la robinetterie peut provoquer des coups de bélier, entraînant un dépassement de la pression maximale autorisée à l'intérieur de la pompe.

- Éviter de fermer brusquement les robinetteries et les fermer doucement le cas échéant.

### 2.9.6 Blocage de la pompe

Des impuretés dans la conduite d'aspiration peuvent boucher et bloquer la pompe.

- Dégager l'ouverture d'aspiration des corps étrangers (branches, feuilles mortes, vêtements, ...).
- Vérifier le bon fonctionnement de la pompe avant la mise en marche ou avant un long temps d'arrêt ou de stockage.

### 2.9.7 Fuite

Un écoulement d'eau insuffisant peut endommager le moteur.

- L'écoulement d'eau entre le corps de pompe et le moteur ne doit pas être obstrué ou étanchéifié.

### 2.9.8 Danger de gel

- Vidanger à temps la pompe/l'installation et les tuyauteries exposées au gel.
- Pendant la période de gel, démonter la pompe/l'installation et la stocker dans un local sec.

### 2.9.9 Température de l'eau

L'eau ne doit pas dépasser une température de 35 °C.

### 2.9.10 Utilisation du produit en toute sécurité

L'utilisation du produit en toute sécurité n'est plus garantie lorsque les points suivants ne sont pas remplis :

- Lorsque la tuyauterie n'est pas en bon état.
- En cas de blocage de la pompe. Voir chapitre 2.8, page 13.
- En cas de dispositifs de sécurité défectueux ou défectueux, par exemple la protection contre les contacts accidentels.
- Lorsque la tuyauterie de la pompe/l'installation a été branchée sur une tuyauterie voilée.

### 3 Description

#### 3.1 Composants

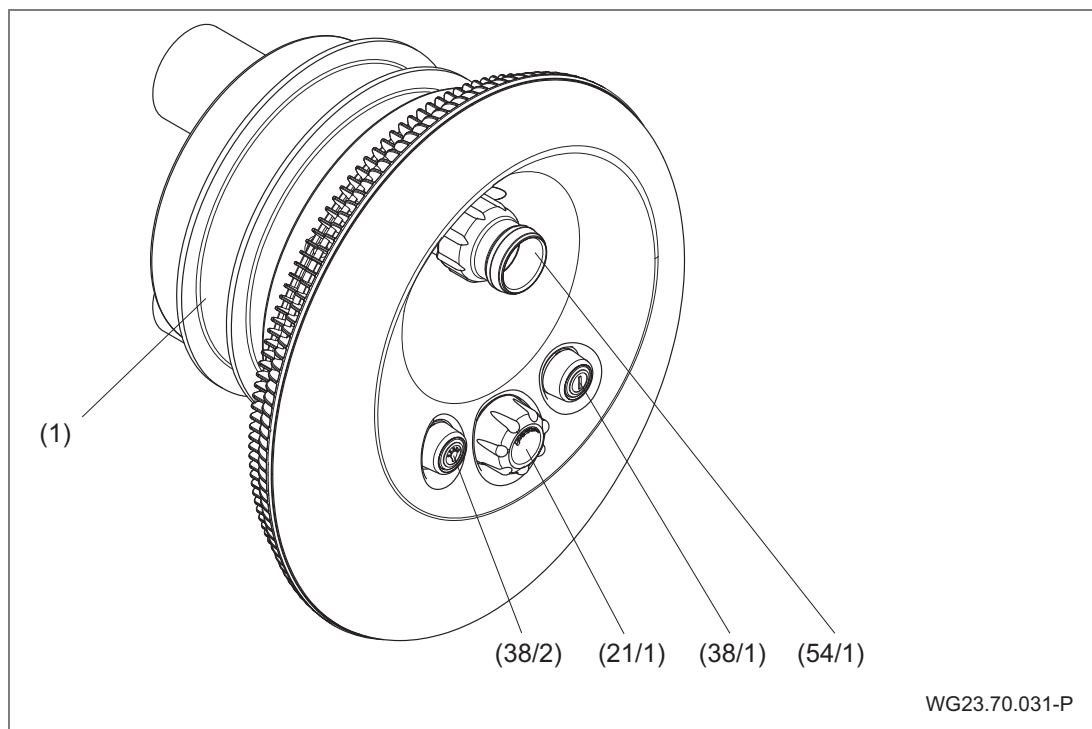


Fig. 1

<b>(1)</b>	Pièce à sceller	<b>(21/1)</b>	Régulation d'air
<b>(38/1)</b>	Commande pneumatique de la pompe	<b>(38/2)</b>	Commande pneumatique de la l'éclairage
<b>(54/1)</b>	Buse		

#### 3.2 Fonctionnement

La pompe est reliée par les tuyauteries d'aspiration et de refoulement à la pièce à sceller en matière plastique (1). Avec la commande pneumatique (38/1), on commute la pompe sur MARCHE/ARRET. Par le biais du circuit fermé situé dans le carter de l'appareil, l'eau de la piscine est aspirée avec un faible débit du surpresseur et refoulée avec une pression élevée dans la piscine au travers de la buse (54/1). Le débit de l'installation de nage à contre-courant et par conséquent son effet, peut être réglé en tournant la buse (54/1). La régulation d'air (21/1) permet de mélanger éventuellement de l'air au jet d'eau sortant de la buse. Comme éclairage d'ambiance, l'installation est pourvue d'une lumière LED immergée intégrée qui peut être commandée en MARCHE/ARRET avec la commande pneumatique (38/2).



## 4 Transport et stockage intermédiaire

### 4.1 Transport

- Contrôler la livraison.
  - Vérifier si l'emballage n'a pas subi de dommages liés au transport.
  - Localiser le dommage, le documenter avec des photos et contacter le revendeur.

### 4.2 Soulever la pompe

**⚠ DANGER**

Risque de décès ou d'écrasement des membres suite à la chute d'un matériel transporté!

Les anneaux de levage sont uniquement conçus pour supporter le poids du moteur. Les anneaux peuvent casser si l'on accroche un agrégat de pompe complet.

- Le cas échéant, accrocher l'agrégat aux points de fixation prévus sur la pompe et le moteur.
- N'utiliser que des appareils et engins de levage appropriés, techniquement en parfait état et ayant une capacité de charge suffisante.
- Ne pas stationner sous des charges suspendues.
- Le centre de gravité de la pompe se situe dans la zone du moteur.

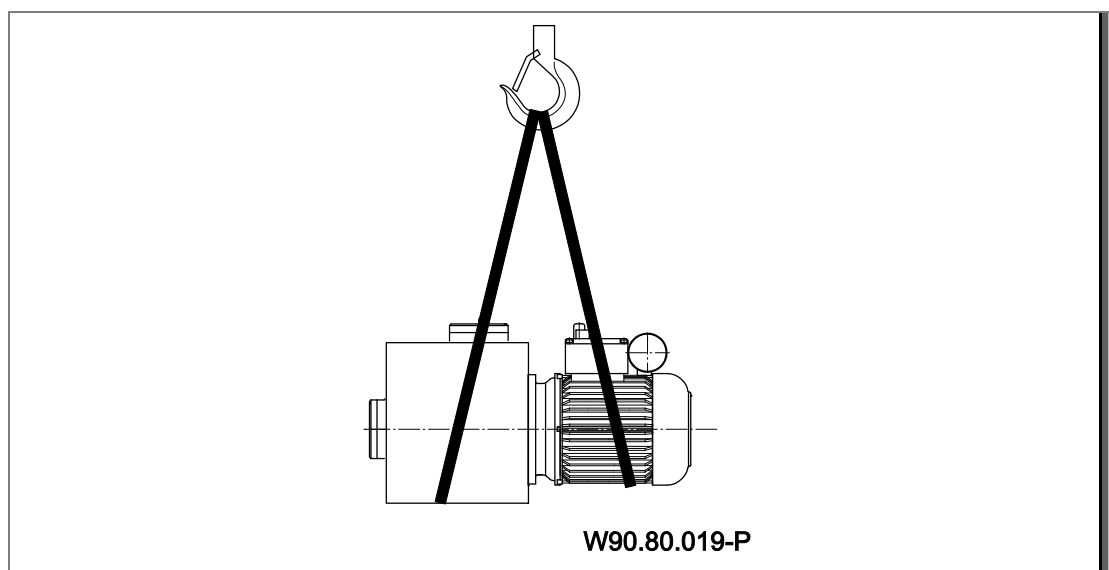


Fig. 2

### 4.3 Stockage

#### AVIS

Corrosion due à un stockage dans un environnement humide et sujet aux variations de température!

La condensation peut endommager le bobinage et les pièces métalliques.

- Stockage intermédiaire de la pompe/l'installation dans un lieu sec et à l'abri des variations de température.

#### AVIS

Détérioration ou perte de composants individuels!

- Ouvrir l'emballage d'origine peu de temps avant le montage et conserver les composants individuels dans l'emballage d'origine jusqu'au montage.

### 4.4 Retour

- Purger complètement la pompe/l'installation.
- Rincer et nettoyer la pompe/l'installation à l'eau claire.
- Emballer la pompe / l'installation dans le carton et la renvoyer à l'entreprise spécialisée ou au fabricant.

## 5 Installation

### 5.1 Lieu de montage (Personnel qualifié)

#### 5.1.1 Installation en plein air

- ➔ Prévoir une simple protection contre la pluie afin d'augmenter la durée de vie de la pompe.

#### 5.1.2 Lieu de montage

- ➔ En règle générale, la NCC est encastrée dans le petit côté de la piscine avec une longueur minimale de bassin recommandée de 4 m.
- ➔ Avec une largeur de bassin supérieure à 4 m, la NCC peut alors être installée dans le bord long de la piscine.
- ➔ Pour utiliser le tuyau de massage d'une manière judicieuse et optimale, la profondeur de l'eau doit être entre 1,2 m et 1,5 m de l'installation.

#### 5.1.3 La mise en place d'une bonde d'évacuation de l'eau est obligatoire

- ➔ Déterminer le diamètre de la bonde d'évacuation selon les critères suivants:
  - Taille de la piscine.
  - Débit de circulation de l'eau.

#### 5.1.4 Aération et ventilation

- ➔ Prévoir une aération et une ventilation suffisante. Veillez à ce que l'aération et la ventilation respectent les conditions suivantes:
  - Prévention de la formation d'eaux de condensation.
  - Distance minimale entre le capot du ventilateur et le mur: 120 mm.
  - Refroidissement du moteur de la pompe et d'autres pièces de l'installation, comme les armoires électriques et appareils de commande par exemple.
  - Limitation de la température ambiante à 40 °C maximum.

### 5.1.5 Vibrations structurelles et aériennes

- ➔ Respecter les directives relatives à l'isolation acoustique des bâtiments, comme DIN 4109.
- ➔ Installer la pompe de manière à réduire les vibrations structurelles et aériennes. Les matériaux absorbants conviennent tout à fait pour absorber les vibrations.  
Exemples:
  - Coussins caoutchouc métal anti-vibrations
  - Silentblocs en liège
  - Plastique alvéolaire d'une dureté suffisante

### 5.1.6 Espace disponible

- ➔ Calculer la réserve de place de telle façon que la pompe puisse être démontée en direction du ventilateur du moteur.

### 5.1.7 Éléments de fixation

- ➔ Fixer la pompe avec des vis.

## 5.2 Mise en place (Personnel qualifié)

### 5.2.1 Mise en place piscine structure béton

#### Piscine structure béton avec membrane PVC

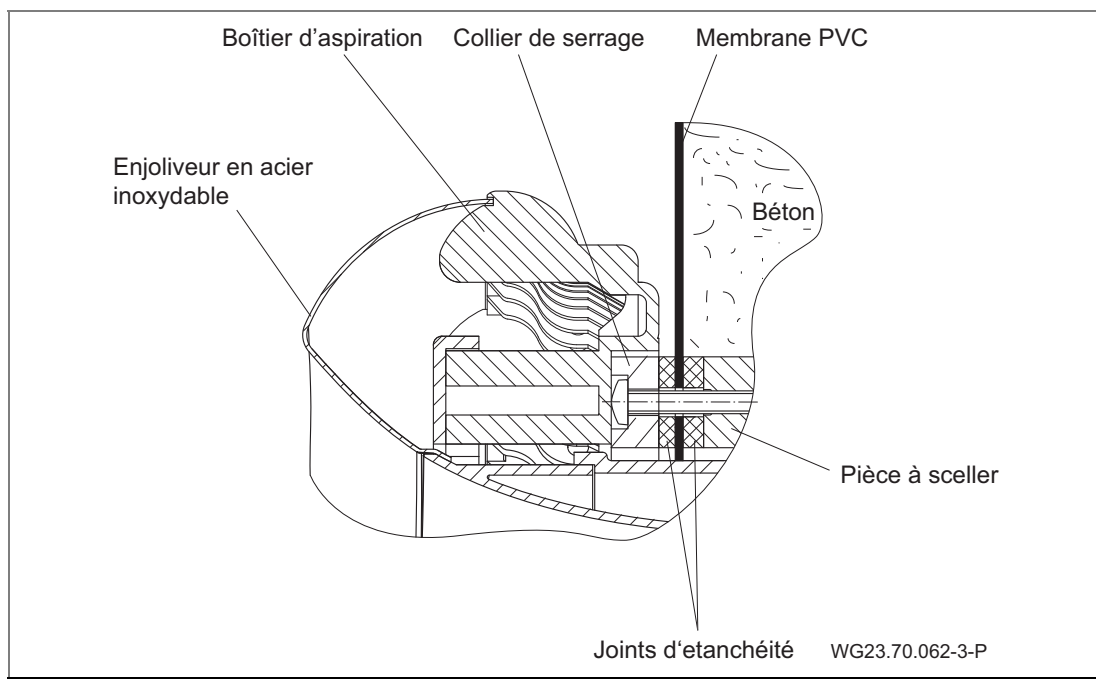


Fig. 3

#### Piscine structure béton carrelé

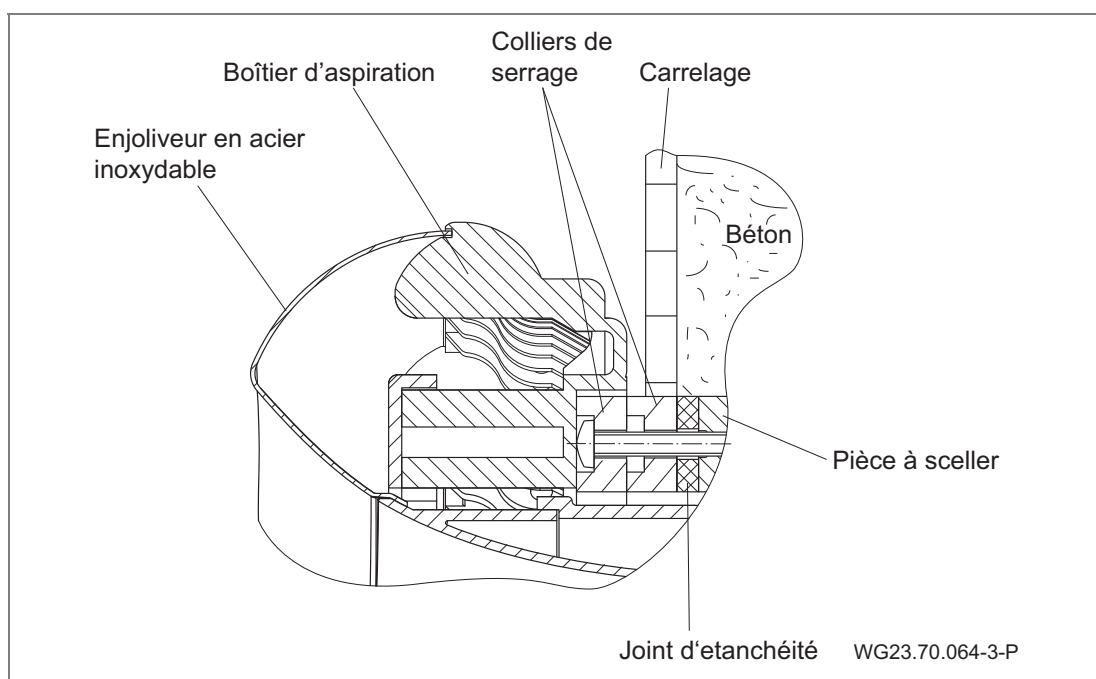


Fig. 4

## Orifice pour bassins en béton/coffrage

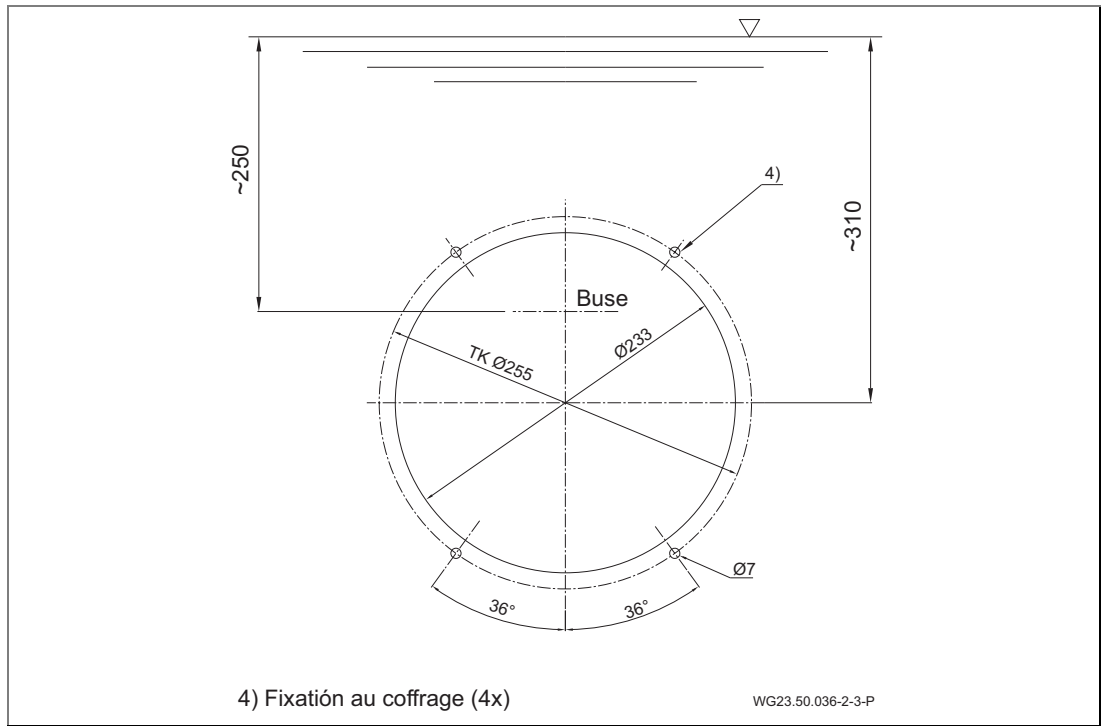


Fig. 5

## Montage sur le coffrage d'une piscine à structure béton

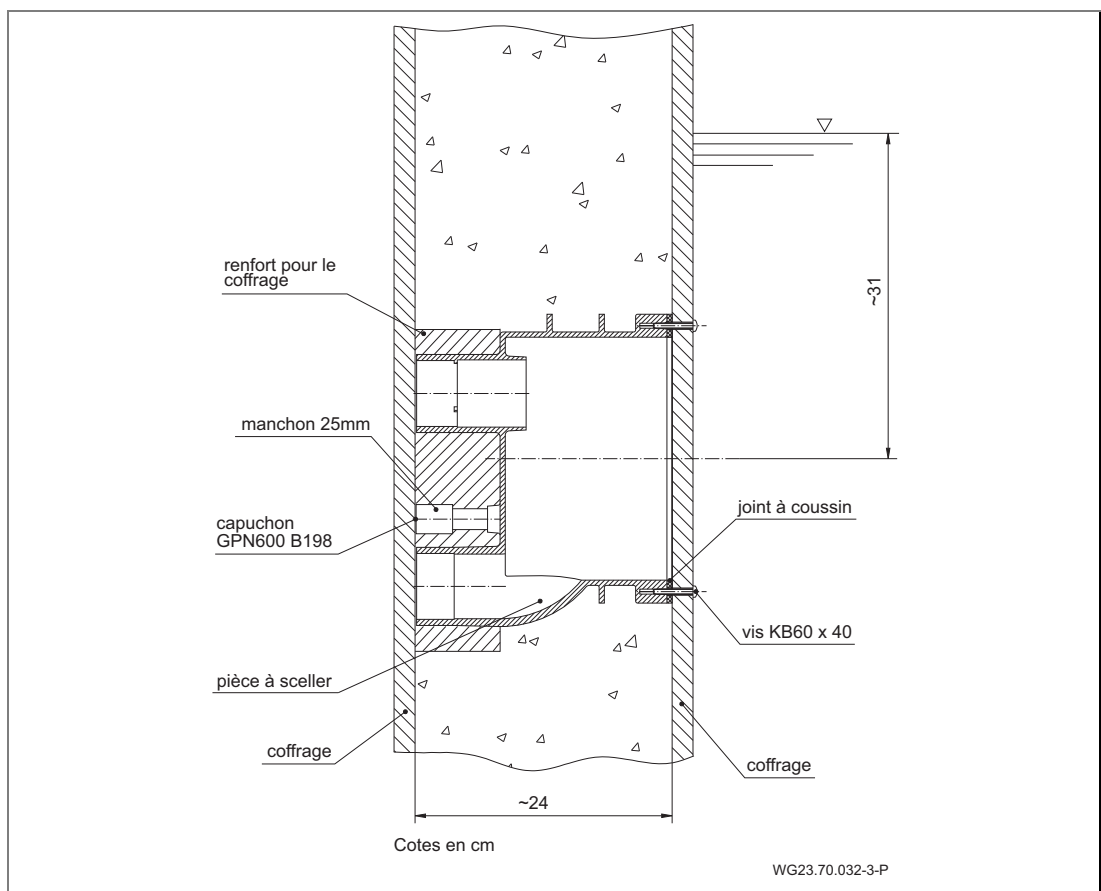


Fig. 6

## Montage de la pièce à sceller dans une piscine en béton

### AVIS

Serrer les vis seulement à la main. Ne pas appliquer de force!

1. Disposer le raccord de pression (B) en haut, au-dessus du raccord d'aspiration (C).
  2. Profondeur de montage : Le centre de la buse doit être installé 25 cm au-dessous de la surface de l'eau.
  3. Installer un joint d'épincetage (26) dans le boîtier.
  4. Aligner le boîtier de montage (1) et fixer au coffrage avec quatre vis taraudeuses (103).
  5. La plaque obturatrice (30) avec les quatre vis taraudeuses (103) sert à protéger le boîtier lors du revêtement et de capot en cas de mise en service du bassin sans installation du kit de montage.
- ➔ Respecter les schémas de montage.

### Montage de la pièce à sceller dans une piscine à structure béton avec membrane PVC (A)

➔ Voir le paragraphe 5.2.3: Alignement de l'anneau de serrage

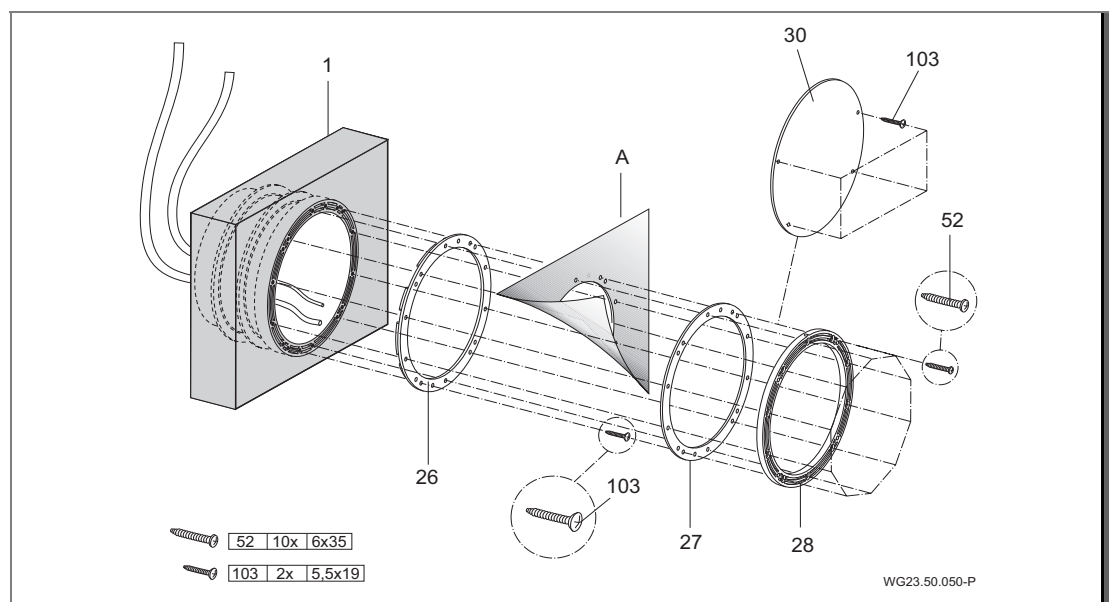


Fig. 7

### Montage de la pièce à sceller dans une piscine à structure béton carrelée

➔ Voir le paragraphe 5.2.3: Alignement de l'anneau de serrage

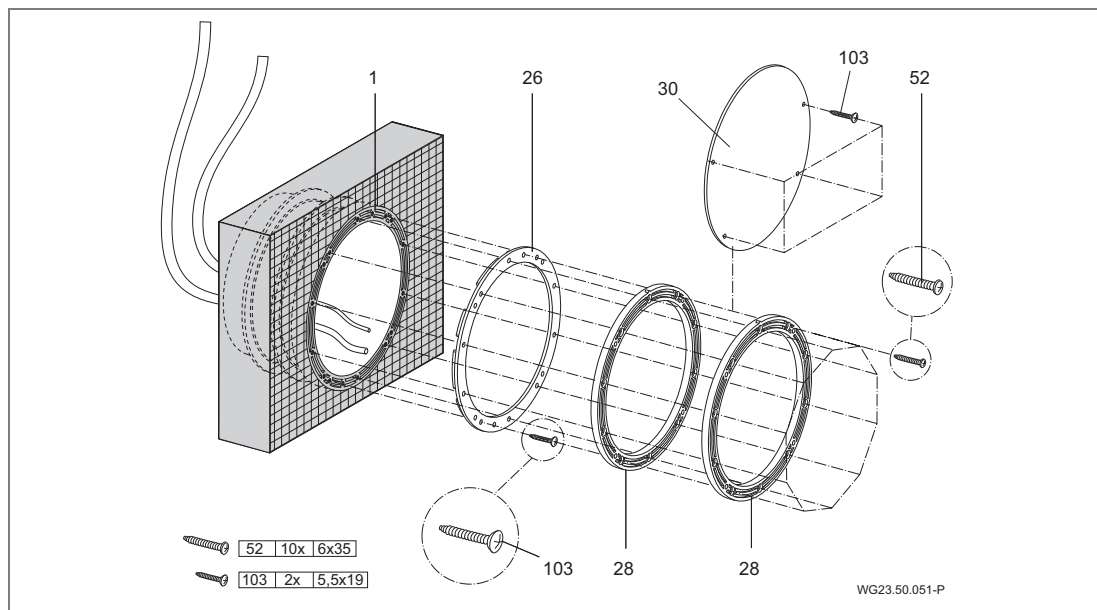


Fig. 8

Dans une piscine carrelée, l'épaisseur des carreaux est compensée par un anneau de serrage supplémentaire (28) et des vis auto taraudeuses plus longues (52). Ces pièces sont disponibles dans le kit supplémentaire en option.



## 5.2.2 Consigne de montage des bassins en plastique/polyester

### Piscine à membrane PVC

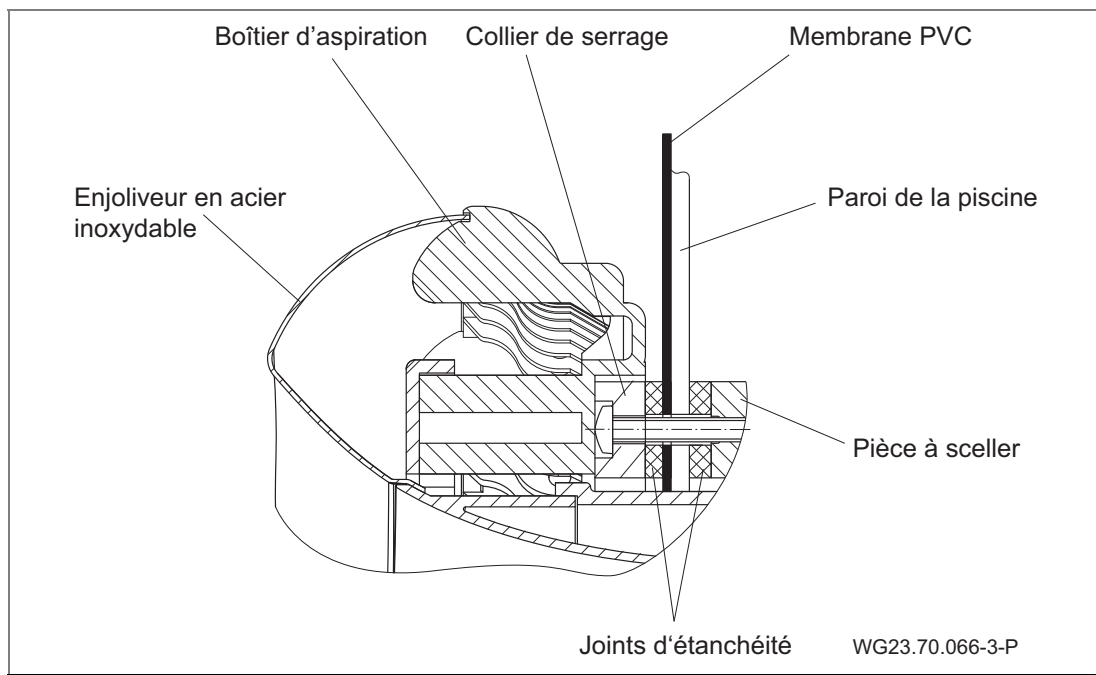


Fig. 9

### Piscine polyester

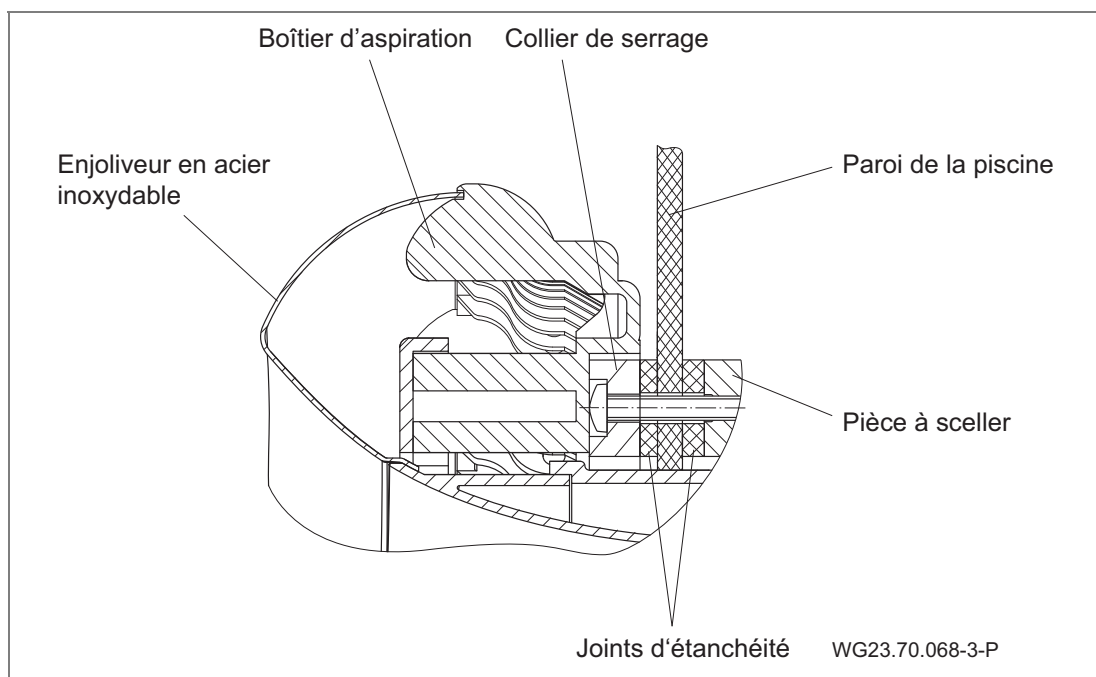


Fig. 10

### Découpe de bassin pour bassins en plastique/polyester

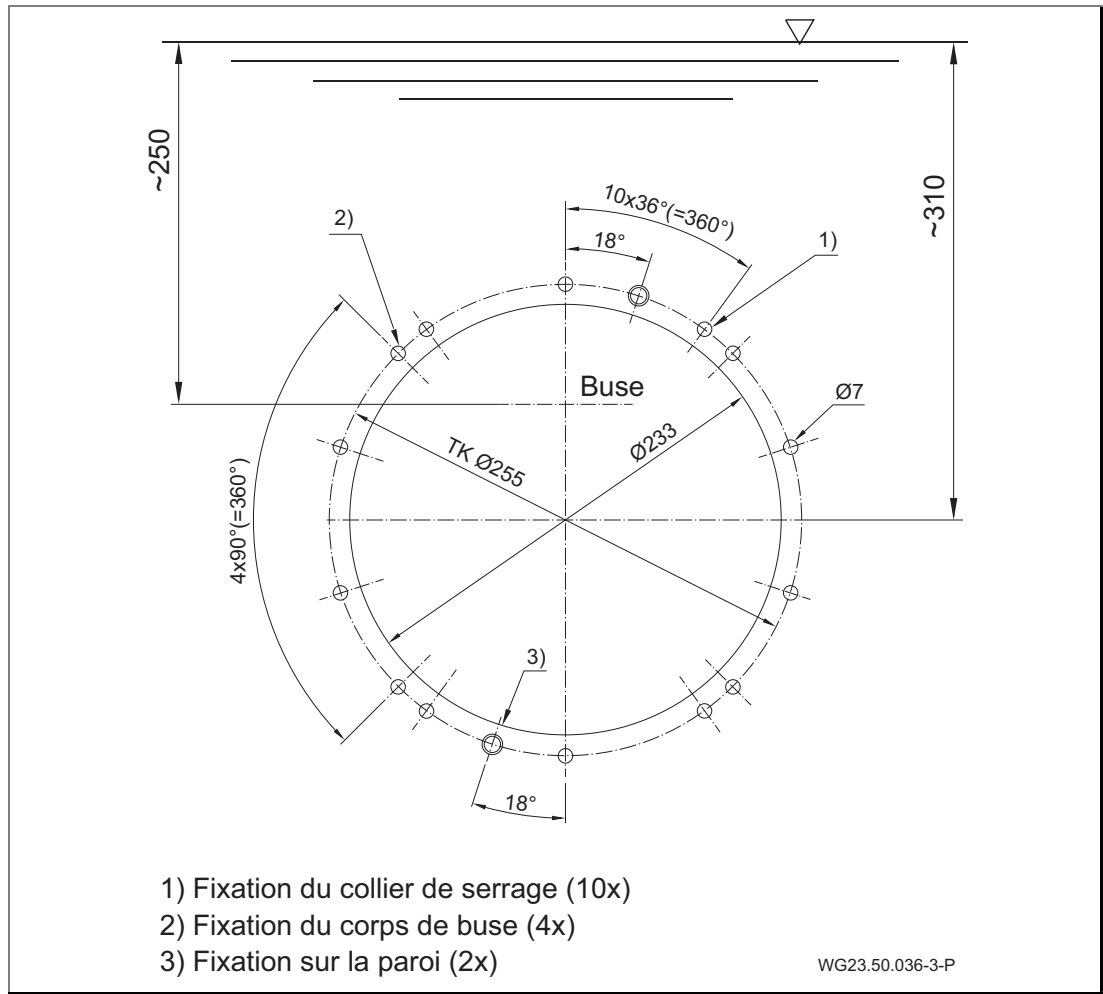


Fig. 11

## Montage de la pièce à sceller dans une piscine polyester, en acier ou en alu (A)

### AVIS

Serrer les vis seulement à la main. Ne pas appliquer de force!

1. Disposer le raccord de pression (B) en haut, au-dessus du raccord d'aspiration (C).
  2. Profondeur de montage : Le centre de la buse doit être installé 25 cm au-dessous de la surface de l'eau.
  3. Percer des alésages à l'aide des gabarits joints.
  4. Découper le contour intérieur du boîtier de montage dans la paroi du bassin.
  5. Installer un joint d'épincetage (26) dans le boîtier.
  6. Orienter le boîtier encastré (1), l'appliquer contre la paroi extérieure du bassin puis le fixer à l'aide de deux vis autotaraudeuses (103) sur la paroi du bassin (sans film plastique).
  7. Appliquer le joint de l'anneau de serrage (27) par la face intérieure du bassin.
  8. La paroi du bassin est serrée entre l'anneau de serrage (28) et le boîtier de montage (1) au moyen des vis taraudeuses (52).
  9. La plaque obturatrice (30) avec les quatre vis taraudeuses (103) sert à protéger le boîtier lors du revêtement et de capot en cas de mise en service du bassin sans installation du kit de montage.
- ➔ Respecter les schémas de montage.

### Montage de la pièce à sceller dans une coque en polyester (A)

➔ Voir le paragraphe 5.2.3: Alignement de l'anneau de serrage

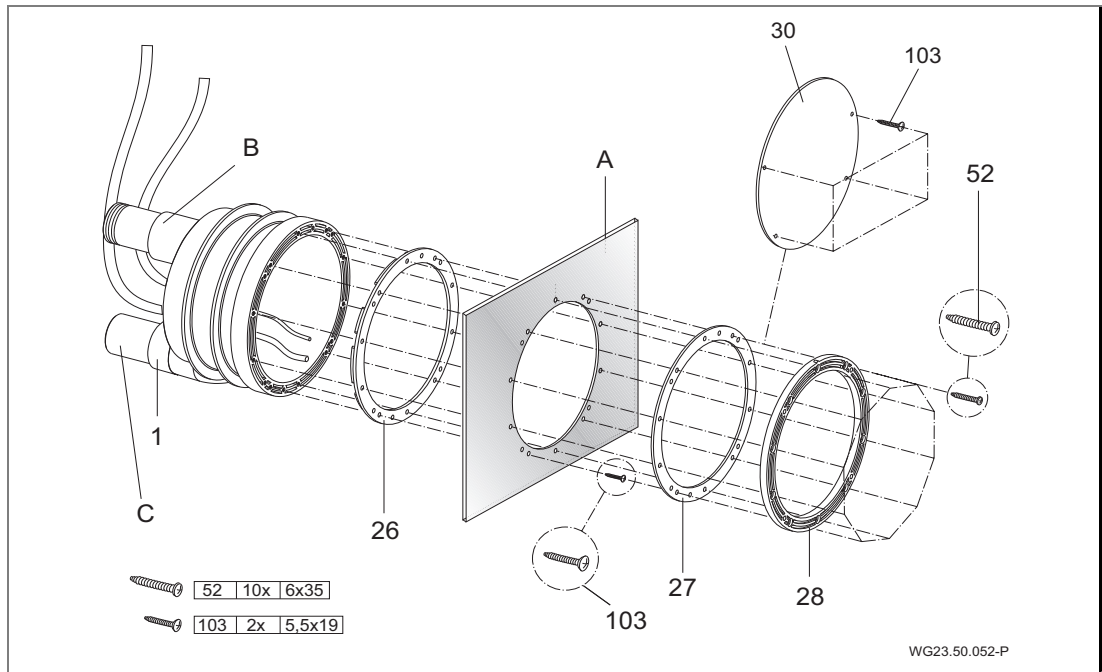


Fig. 12

### Montage de la pièce à sceller dans une piscine avec membrane PVC (A)

➔ Voir le paragraphe 5.2.3: Alignement de l'anneau de serrage

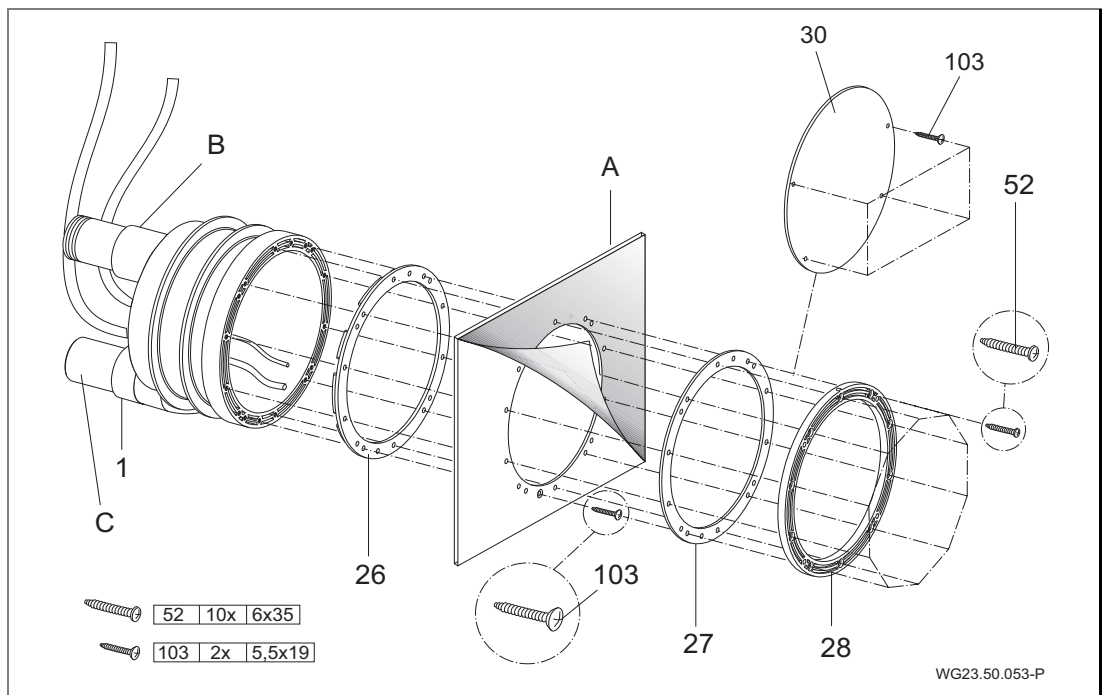


Fig. 13

### 5.2.3 Alignement de l'anneau de serrage

Les quatre perçages marqués (1) doivent toujours former un angle de 45° par rapport à l'axe médian.

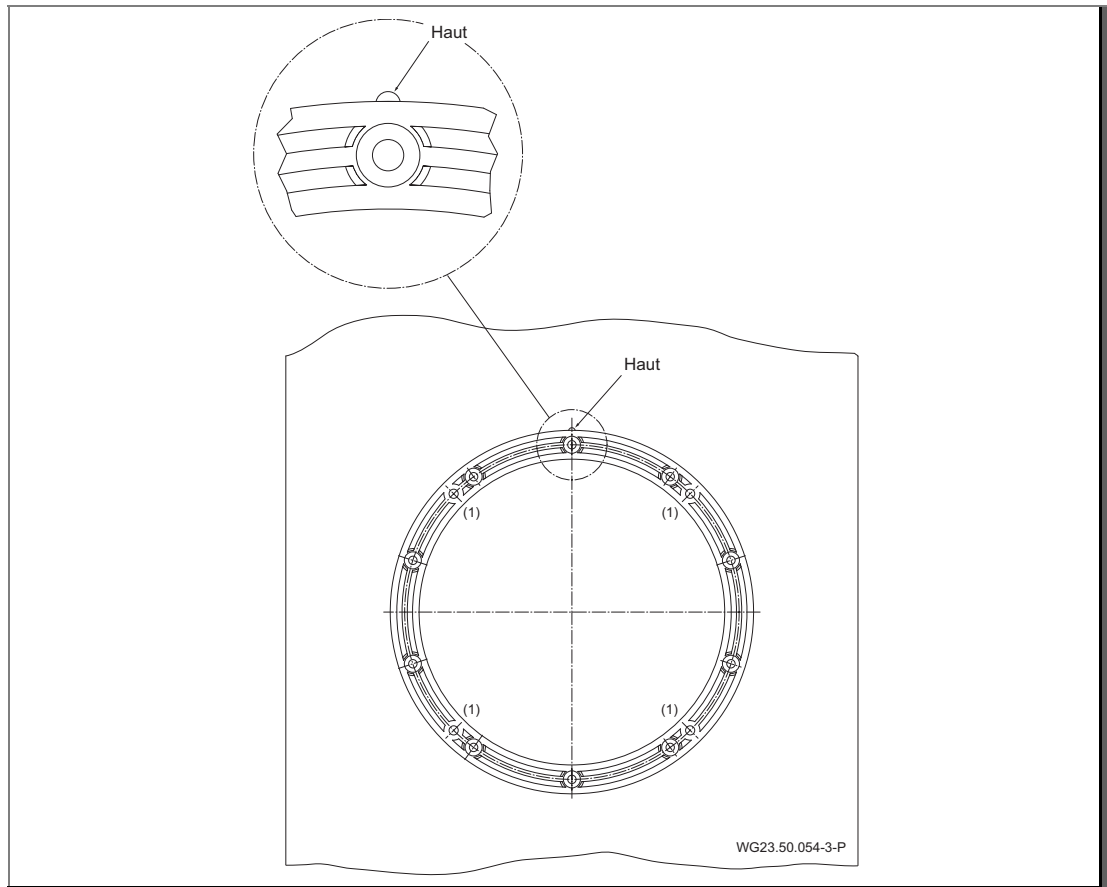


Fig. 14

### 5.2.4 Gaine de protection et flexible de la régulation d'air

Faire passer et fixer au-dessus du niveau d'eau la gaine de protection et le flexible de la régulation d'air.

### 5.2.5 Définir les dimensions des tuyauteries

Des conduites d'aspiration trop longues présentent des inconvénients considérables:

- Résistance supérieure et donc débit moins bon et risque de cavitation accru.

### 5.2.6 Pose des tuyauteries

#### AVIS

La pièce à sceller et la visserie sont en ABS. Le temps de durcissement du collage dure au moins 12 heures!

- Veiller à poser des tuyauteries d'aspiration et de refoulement les plus courtes et avec le moins de coudes possibles.
- Maintenir, autant que possible, la conduite d'aspiration en dessous du niveau de l'eau.
- Installer un clapet anti-retour dans la conduite d'aspiration et la conduite de pression.
- Éviter de fermer brusquement les robinetteries et les fermer doucement le cas échéant.
- Si la pompe est installée à distance, le dimensionnement des tuyauteries doit être adapté de façon à garantir un écoulement quasiment sans pertes de charge.
- Utiliser des courbes à grands rayons au lieu de coudes à 90°.
- Pour une distance entre 5 m et 10 m:
  - Pour 45 m<sup>3</sup>/h: Tuyauterie d'aspiration d125/Tuyauterie de refoulement d125
  - Pour 58 m<sup>3</sup>/h: Tuyauterie d'aspiration d140/Tuyauterie de refoulement d140
  - Pour 75 m<sup>3</sup>/h: Tuyauterie d'aspiration d160/Tuyauterie de refoulement d140

### 5.2.7 Fosse d'installation du groupe motopompe

Installer le groupe moto-pompe dans un compartiment voisin du bassin. Mettre à disposition, dans la pièce d'installation, une aération et une ventilation parfaites, ainsi qu'un écoulement au sol suffisant. Un raccordement pour une liaison équipotentielle doit se trouver dans la fosse. Voir "Exemple d'installation", page 36.

- Respecter les dimensions des tuyaux.

### 5.2.8 Boîtier électrique

Le boîtier de commande de la nage à contre-courant doit être installé dans un local abrité et au sec. Le branchement des câbles d'alimentation et de la pompe doit être effectué selon le schéma de câblage joint. Respecter les prescriptions en vigueur (VDE). Distance entre la piscine et le coffret de commande, maximum 10 m!

## AVIS

Le boîtier électrique doit être monté seulement sur les perforations existantes.

---

### 5.3 Montage final (Personnel qualifié)

#### AVERTISSEMENT

Risque de blessures dû à l'aspiration / effet d'aspiration en cas de caches d'aspiration non montés !

➔ Monter impérativement les caches d'aspiration.

Les dommages résultant d'une transgression ou d'un montage défectueux, rendent toutes les revendications de garantie et de dommage et intérêts caduques.

#### AVIS

Serrer les vis seulement à la main. Ne pas appliquer de force!

Après le montage de la pièce à sceller (kit de pré assemblage):

1. Coller la gaine de protection des câbles et de la gaine de la conduite d'air. (Fig. 15)
2. Installer le boîtier d'aspiration (107) sur l'anneau de serrage. Respecter la position de montage. (Fig. 16)
3. Appliquer le boîtier des buses (102.1) sur le boîtier de montage (1).
4. Passer les tuyaux de la commande pneumatique et le câble du projecteur à travers la gaine de protection et étanchéifier à l'aide du presse étoupe.
5. Fixer la conduite d'air à l'aide de la pince (8) sur le régulateur d'air (21) monté en usine.
6. Fixer le boîtier des buses (102.1) à l'aide de quatre vis taraudeuses (95) sur le boîtier de montage (1). (Fig. 17)
7. Faire passer les flexibles pneumatiques à travers les ouvertures du cache en acier inoxydable (93) ; éclairage MARCHE / ARRÊT gauche ; pompe MARCHE / ARRÊT droite ; et fixer aux boutons-poussoirs correspondants à l'aide des pinces pour flexibles (46). (Fig. 18)
8. Appliquer le cache en acier inoxydable (93) sur le boîtier d'aspiration (107) puis le fixer à l'aide des deux vis (49) sur le boîtier des buses. Passer les deux boutons pneumatiques à travers l'enjoliveur dans le corps de buse et les verrouiller en les tournant dans le sens des aiguilles d'une montre. (Fig. 19)

9. La fixation du capot de lumière (110) offre une fixation supplémentaire du cache en acier inoxydable (93). Pour ce faire, emboîter le capot de lumière (110) au-dessus de la buse sphérique (54) dans le boîtier des buses (102.1) puis le fixer à l'aide des deux vis (112). (Fig. 19)
10. Fixer les enjoliveurs dans le capot de lumière (110) en procédant de la manière représentée sur la fig. 16 A-C. Employer les bons enjoliveurs pour la gauche (L) et la droite (R). (Fig. 20)
11. Fixer le capuchon pour la régulation d'air. (Fig. 21)
12. Côté aspiration et côté refoulement, raccorder la pompe Jet (92) avec le demi-vissage (98, 99, 100), l'équerre en caoutchouc (79) et les pinces assorties (75) sur le boîtier de montage (1).
13. Raccorder le moteur conformément au schéma de branchement.  
**En cas d'utilisation de courant triphasé, contrôler le sens de rotation ! Effectuer le contrôle du sens de rotation uniquement lorsque la pompe est complètement remplie d'eau!**
14. Mise en marche ou coupure du circuit de l'intérieur de la piscine, par pression sur le boutin pneumatique:
  - Pompe MARCHE/ARRET (38/1) - bouton-poussoir de droite
  - Eclairage MARCHE/ARRET (38/2) - bouton-poussoir de gauche
15. La régulation d'air (21/1) permet au choix d'injecter de l'air dans la buse.
  - OUVRIR - rotation vers la gauche
  - FERMER - rotation vers la droite



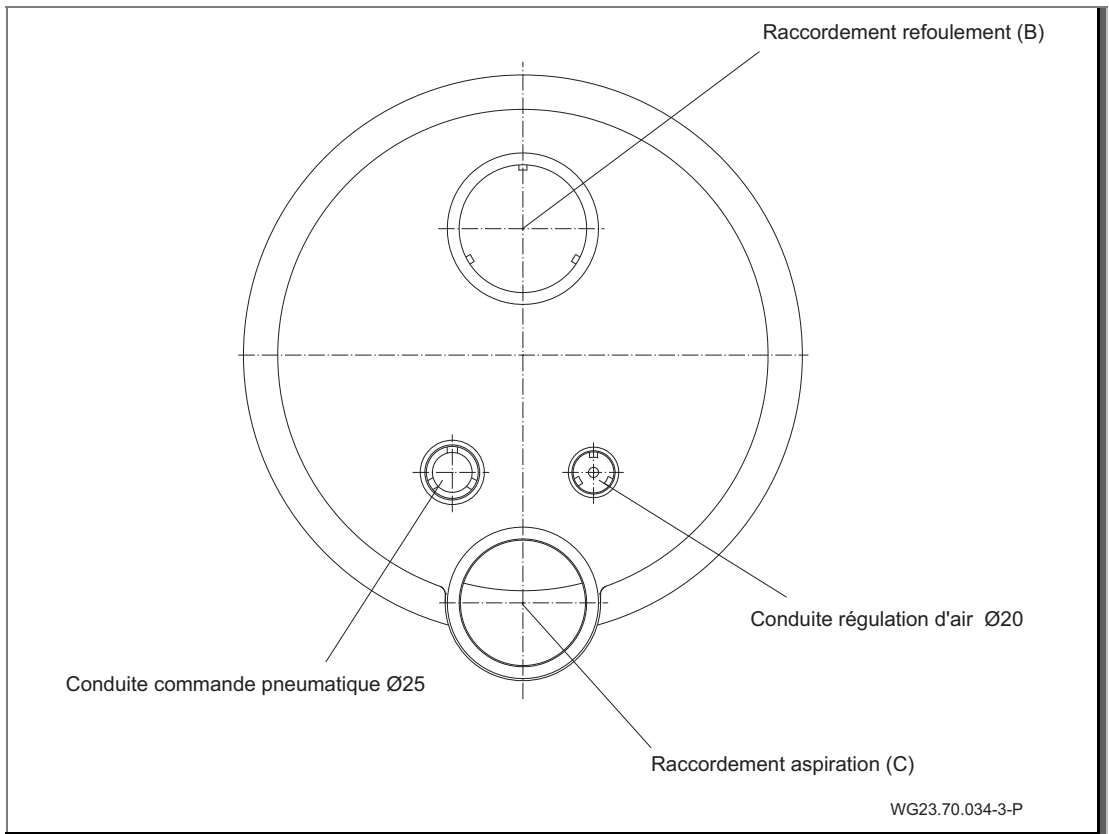


Fig. 15

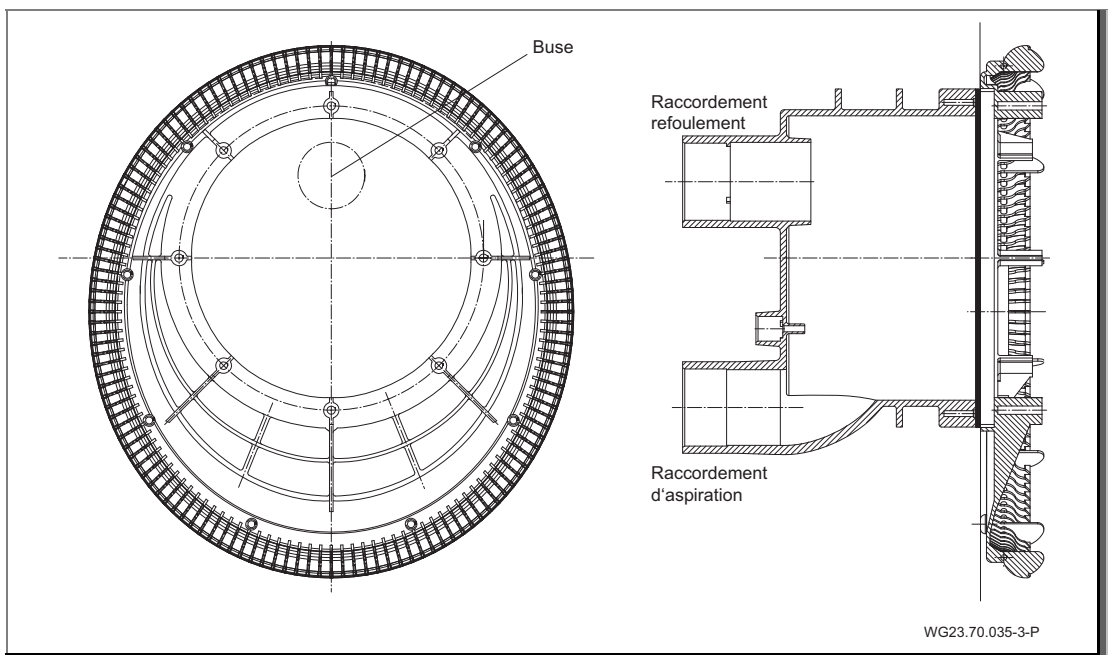


Fig. 16

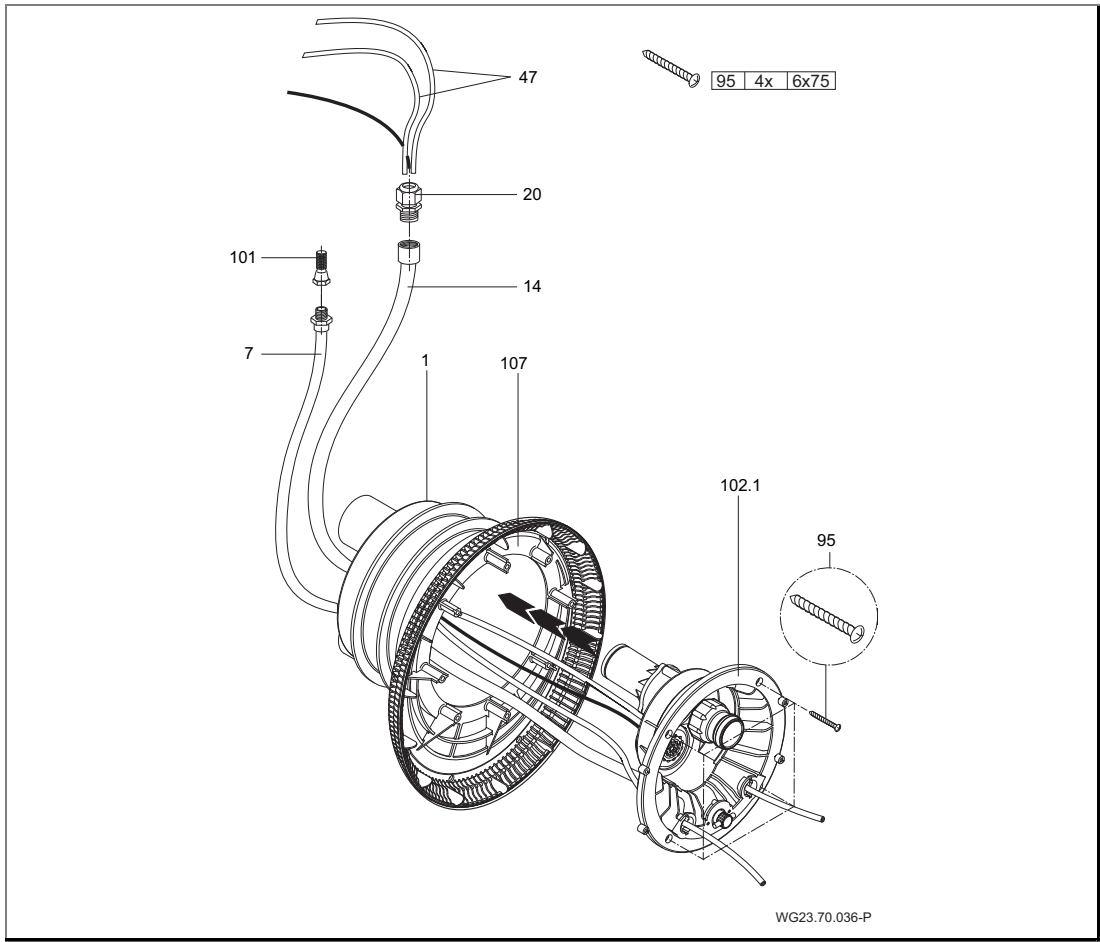


Fig. 17

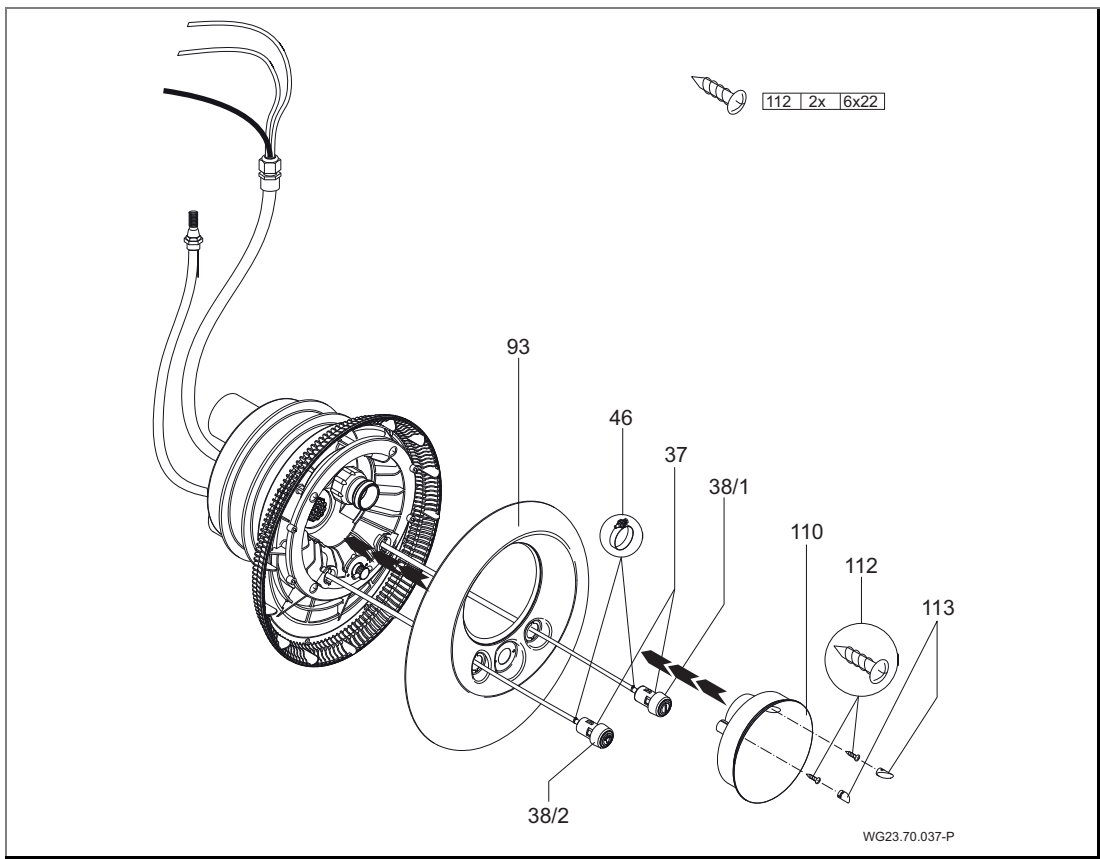


Fig. 18

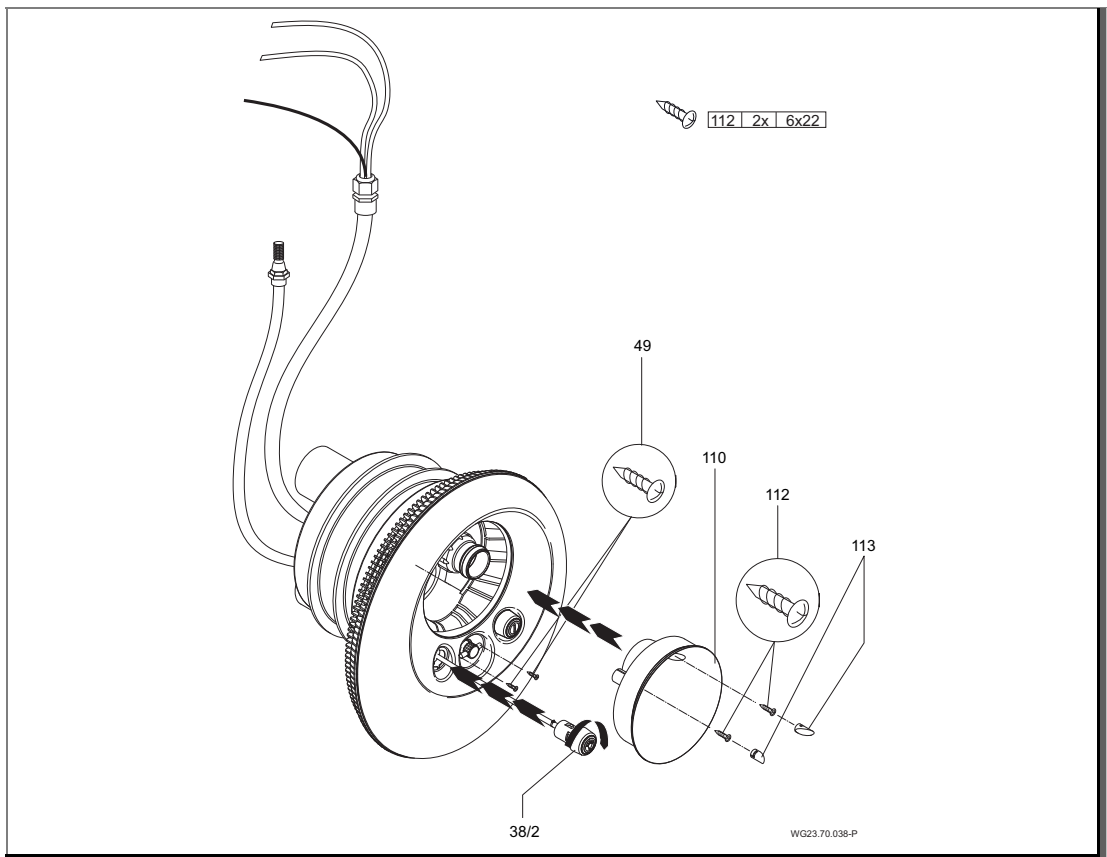


Fig. 19

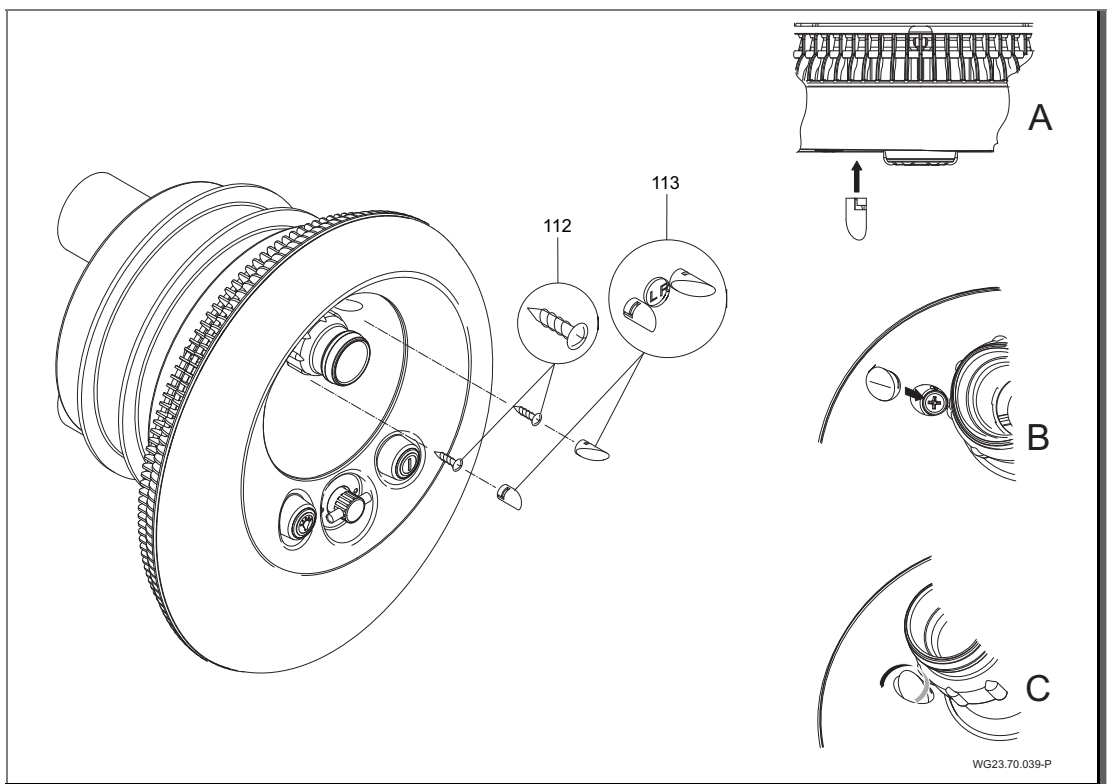


Fig. 20

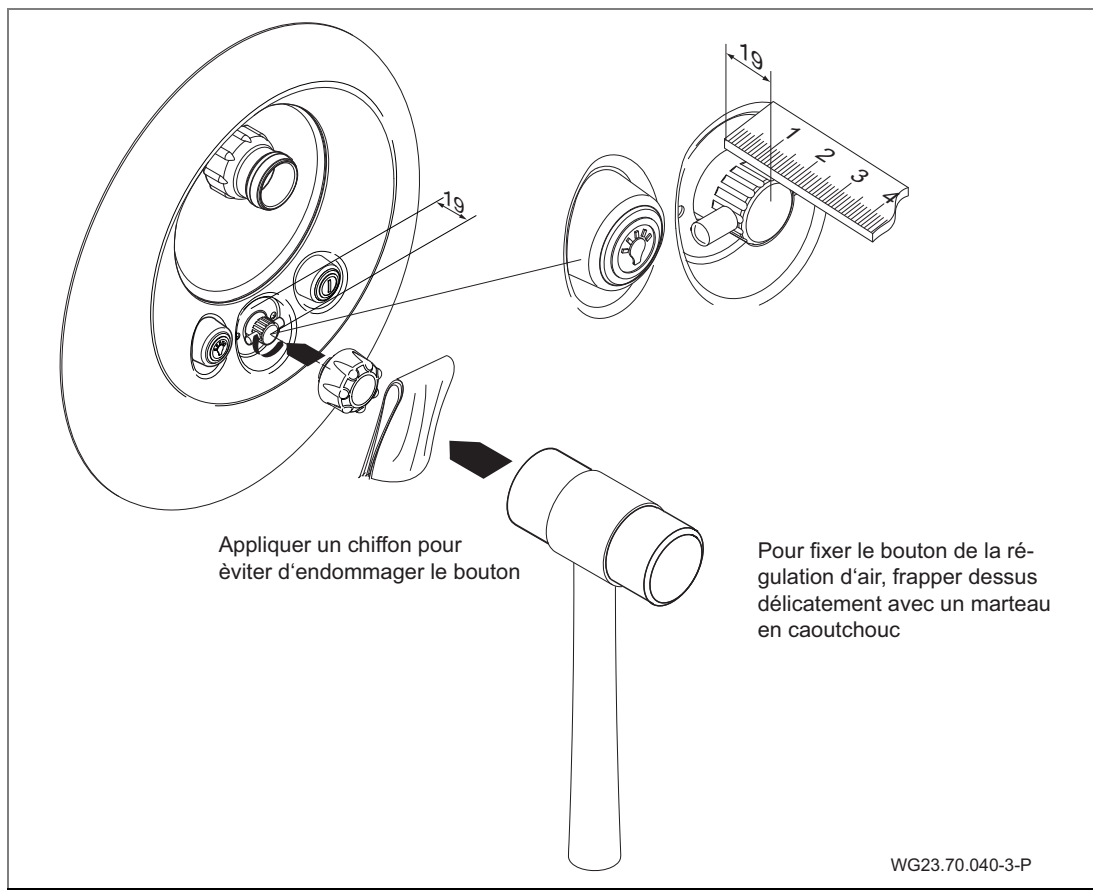


Fig. 21

## 5.3.1 Exemple d'installation

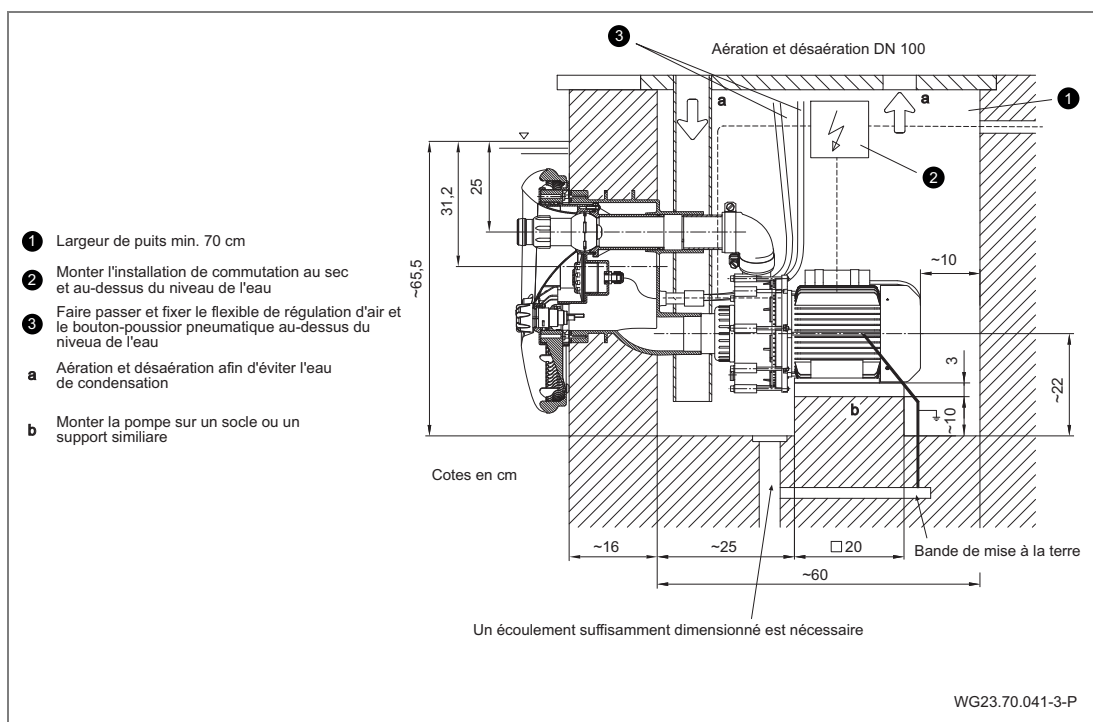


Fig. 22

### 5.3.2 Installer la pompe et la raccorder aux tuyauteries

1. Fixer la pompe horizontalement sur un support absorbant les vibrations.

#### AVIS

Détérioration de la pompe par des tensions mécaniques non admises!

- ➔ Supporter la tuyauterie directement avant la pompe et la raccorder sans tension.

2. Raccorder les tuyauteries sans tension conformément à la norme allemande VDMA 24277. Utiliser le cas échéant des compensateurs.
3. Assurez-vous que d'éventuelles fuites ne causent pas de dommages consécutifs. Le cas échéant, prévoir un dispositif de collecte approprié.
4. La mise en place d'une bonde d'évacuation de l'eau est obligatoire
  - ➔ Déterminer le diamètre de la bonde d'évacuation selon les critères suivants:
    - Taille de la piscine
    - Débit de circulation de l'eau

### 5.4 Branchement électrique (Personnel qualifié)

#### ⚠ AVERTISSEMENT

Risque de décharge électrique résultant d'un branchement incorrect!

- ➔ Les raccordements et connexions électriques doivent être réalisés par du personnel spécialisé autorisé.
  - ➔ Respecter les directives VDE et EVU du fournisseur et de distribution d'énergie.
  - ➔ Les pompes pour piscines et leurs volumes de sécurité doivent être installés conformément à la norme DIN VDE 0100-702.
- ➔ Installer un dispositif de coupure de l'alimentation électrique avec une ouverture de contact d'au moins 3 mm par pôle.

### **AVERTISSEMENT**

Risque de décharge électrique due à la tension sur le corps de pompe!

→ Pour les pompes équipées d'un moteur triphasé ou d'un moteur monophasé sans disjoncteur magnéto thermique dans le bobinage, installer un dispositif de protection de moteur réglé de manière correcte. Respecter pour cela les indications sur la plaque signalétique apposée sur le produit.

- Protéger le circuit électrique avec un interrupteur différentiel ayant un courant de défaut nominal de  $I_{FN} \leq 30$  mA.
- N'utiliser que des câbles adaptés conformes aux directives régionales.
- Ajuster le diamètre minimum des câbles électriques à la puissance du moteur et à la longueur des câbles.
- Ne pas plier et ne pas écraser les câbles.
- Dans l'éventualité de la survenance de situations dangereuses, installer un interrupteur d'arrêt d'urgence conformément à la norme DIN EN 809. Le constructeur/l'exploitant doit en décider conformément à cette norme.

#### **5.4.1 Raccordement électrique de l'installation de nage à contre-courant**

- Le circuit est pré câblé, les raccordements sont réalisés suivant le schéma de câblage.
- Relier les flexibles pneumatiques des boutons poussoirs pneumatiques au coffret de commande.
- Le boîtier électrique doit être monté seulement sur les perforations existantes.

#### **Raccordement côté bâtiment:**

- Unité de contrôle de courant de défaut  $I_{FN} \leq 30$  mA
- Protection 1 ~ 230 V/3 ~ 400 V fusible 16 A lent ou disjoncteur automatique type K 16 A.
- Pouvoir de coupure ultime  $I_{CN} \leq 6$  kA
- Interrupteur de coupure d'urgence, commutation sur tous les pôles, avec identification 0 et 1.
- Un raccordement doit être prévu pour la liaison équipotentielle, qui est reliée à la mise à la terre.

Des informations complémentaires sont données sur le schéma de raccordement. Les pièces mentionnées ci-dessus ne sont pas comprises dans la livraison et doivent être préparées côté client lors de l'installation.

### 5.4.2 Schéma de câblage 3~ 400/230V 50 Hz

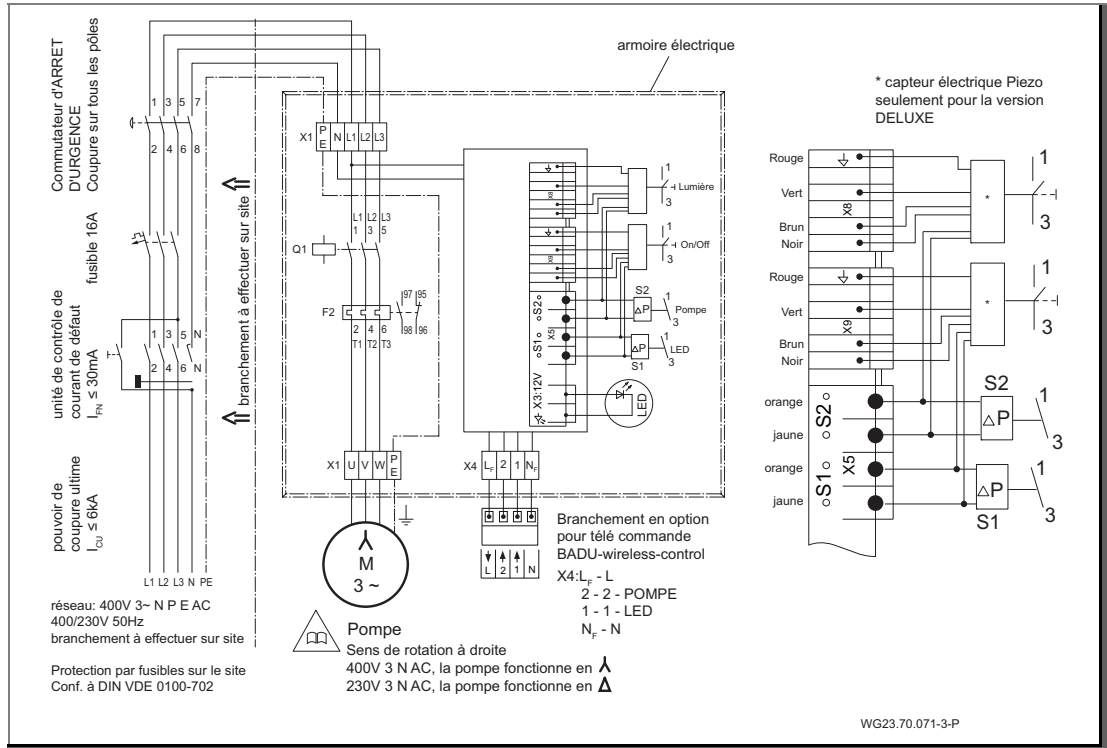


Fig. 23

### 5.4.3 Schéma de câblage 1~ 230V 50 Hz

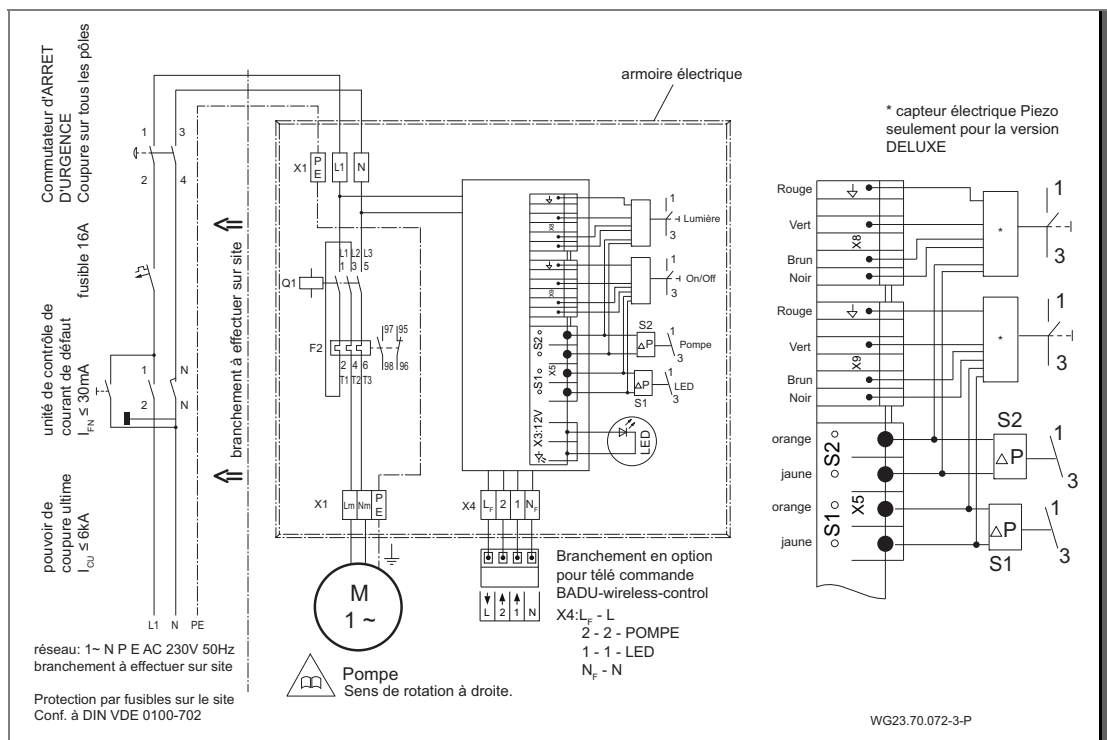


Fig. 24

## Schéma de connexions

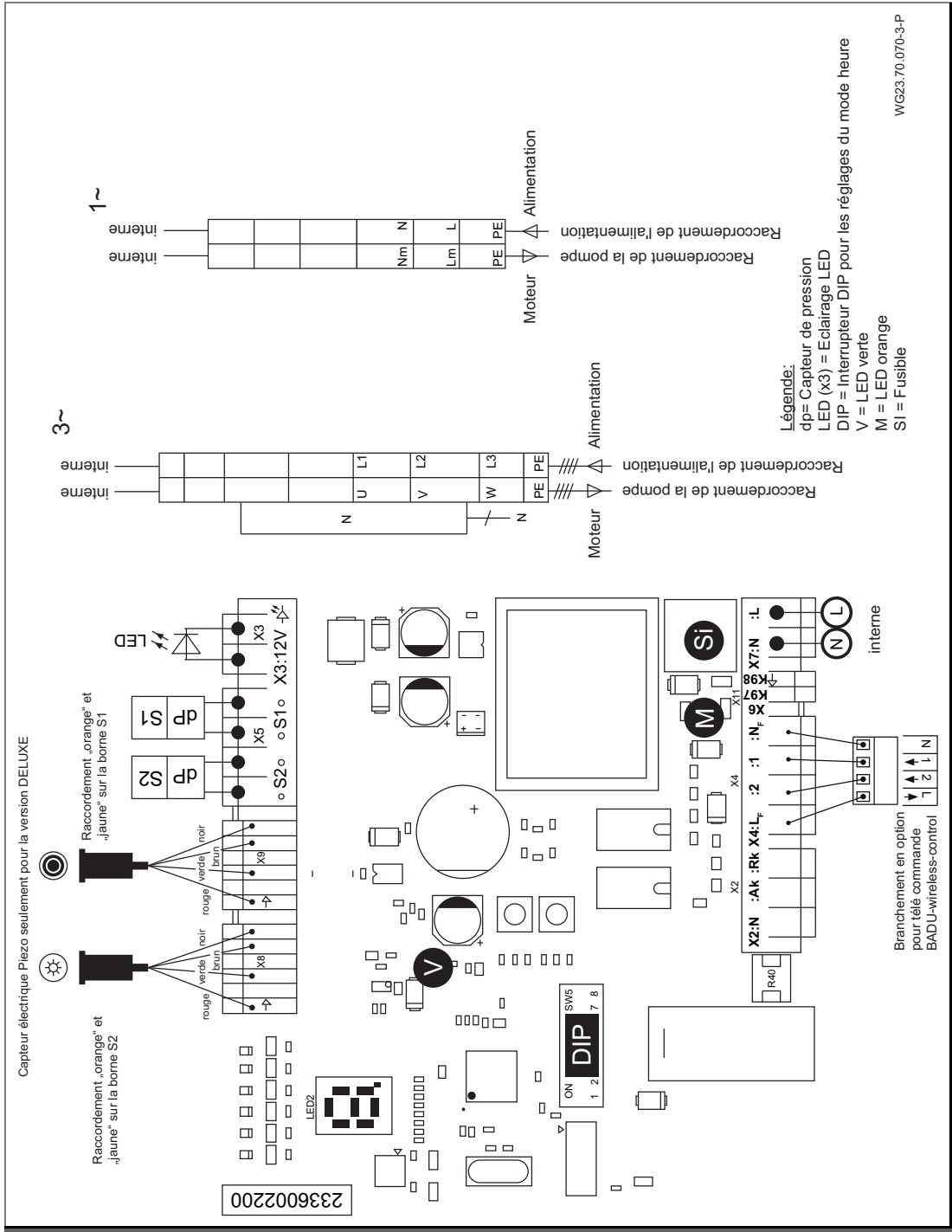


Fig. 25



## 5.5 Ajouts au coffret électrique avec écran

### 5.5.1 Avantages

- Arrêt de la pompe ou des éclairages LED après un temps défini (Mode Heure).
- Détection des défauts par affichage sur écran.
- Détection claire en cas de déclenchement de la protection du moteur.
- Avantage au niveau sécurité.
- Aucune surcharge du transformateur possible.

### 5.5.2 Affichage à segment, LED verte et orange, Fusible

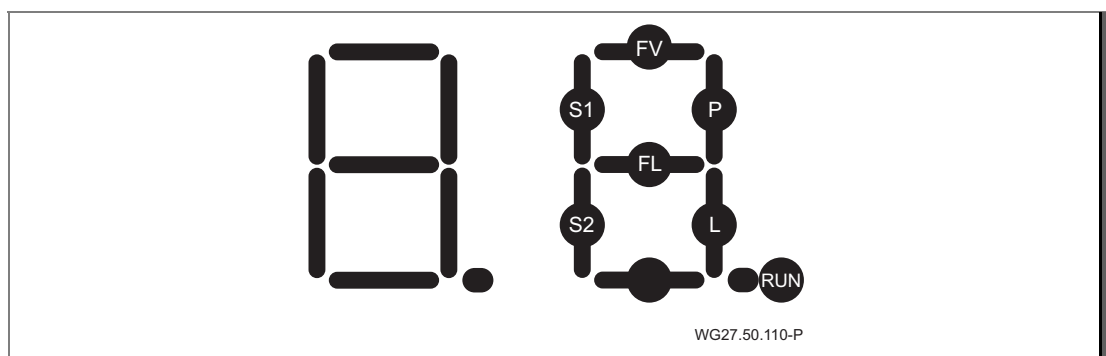


Fig. 26

**\*RUN\*** clignote, quand le microprocesseur fonctionne.

**\*S1\*** s'allume en appuyant sur la touche des pompes.

**\*P\*** s'allume. La pompe doit à présent fonctionner et la protection de la pompe doit être active.

**\*P\*** clignote. La pompe doit être active en mode heure et fonctionner. Le contacteur de la pompe doit être bloqué.

**\*S2\*** s'allume en appuyant sur la touche des éclairages LED.

**\*L\*** s'allume lorsque l'éclairage LED doit à présent s'allumer.

**\*L\*** clignote, lorsque l'éclairage LED doit s'allumer à présent en mode heure.

#### Messages d'erreurs

**\*FL\*** s'allume en cas de court-circuit au niveau du câblage des éclairages LED.

**\*FL\*** clignote en cas de rupture du câblage des éclairages LED.

Remarques! Les messages d'erreurs **\*FL\*** n'apparaissent qu'avec "L'éclairage LED est allumé". En règle générale et sans erreur

des circuits d'éclairage, ce segment peut s'allumer brièvement avec un courant d'appel du module de l'éclairage LED.

**\*FV\*** s'allume en cas de surcharge de tension du microprocesseur.

### LED orange et verte sur l'écran.

➔ Voir "Fig. 25", page 40.

**\*V\*** La LED verte s'allume: L'écran est alimenté (Volt).

**\*M\*** La LED orange s'allume: La protection du moteur s'est déclenchée (surcharge électrique).

➔ Contrôler les paramètres de la protection du moteur.

### Fusible sur l'écran

➔ Voir "Fig. 25", page 40.

**\*Si\*** Le fusible est échangeable: 3,15 A T

L'échange du fusible est seulement nécessaire, si la LED verte (V) ne devait pas s'allumer.

### 5.5.3 Interrupteur DIP pour les réglages du modus heure.

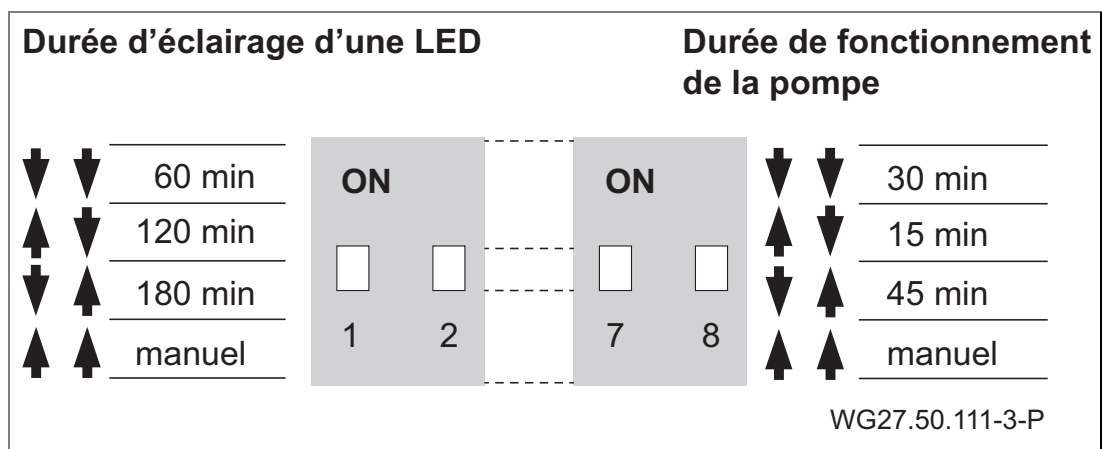


Fig. 27

### 5.5.4 Dénudage du câble

➔ Le câble pour l'alimentation électrique de la pompe doit être dénudé sur une longueur de 15 à 17 cm.

## 5.6 Démontage

1. Desserrer l'écrou (20).
2. Desserrer la régulation de l'air (21/1) en tournant dans le sens inverse des aiguilles d'une montre.
3. Déverrouiller et enlever le bouton-poussoir pneumatique (38/1; 38/2) en tournant dans le sens inverse des aiguilles d'une montre.
4. Déverrouiller le couvercle (113). Voir "Fig. 20", page 35.
5. Desserrer la vis (112) et enlever le couvercle d'éclairage (110).
6. Desserrer la vis (49) et enlever la face inox (93).
7. Desserrer la vis (95) et enlever le boîtier d'aspiration (107).
8. Desserrer la vis (52). Enlever la bague de serrage (28) et son joint (27).

## 6 Mise en service/Mise hors service

### 6.1 Mise en service

#### AVIS

Endommagement de la pompe/l'installation suite à un fonctionnement sans eau!

- ➔ Assurez-vous que la pompe/l'installation est remplie d'eau. Cette recommandation s'applique également au contrôle du sens de rotation.

#### 6.1.1 Vérifier le bon fonctionnement de la pompe

Après un temps d'arrêt prolongé, la pompe à l'arrêt et hors tension, vérifier si l'arbre de la pompe tourne avec facilité.

- ➔ Insérer un tournevis dans la fente de l'arbre moteur, côté ventilateur, et tourner.  
– ou –
- ➔ S'il n'existe aucune fente pour accéder à l'arbre moteur : Enlever le capot du ventilateur et faire tourner manuellement le ventilateur dans le sens de rotation du moteur.

#### 6.1.2 Démarrer la pompe

1. Ouvrir entièrement les robinetteries.

#### AVIS

Endommagement de la pompe suit à un fonctionnement sans eau!

- ➔ Purger la pompe et la conduite d'aspiration.

2. Enclencher la pompe/l'installation.

#### AVIS

Si la pompe est équipée d'un moteur triphasé et qu'elle tourne dans le mauvais sens, la pompe est bruyante et son efficacité est moindre.

3. Pour un moteur triphasé : Assurez-vous que le moteur tourne dans le sens des flèches situées sur le couvercle du ventilateur. Contactez un électricien si le sens de rotation est incorrect.
4. Vérifier l'étanchéité de la garniture mécanique.

## 6.2 Fonctionnement

### 6.2.1 Mise en marche/à l'arrêt

L'installation est mise en marche et à l'arrêt en appuyant sur le bouton pneumatique (38/1) intégré au cache. Il n'y a pas d'unité d'actionnement électrique dans le bassin.

### 6.2.2 Régulation du débit

À l'aide de la buse réglable (54/1), le débit de pompe et ainsi l'efficacité de l'installation peuvent être réglés individuellement pour le flotteur.

#### ATTENTION

Risque de blessures en cas de massage avec le jet au maximum.

→ Se tenir à une distance suffisante afin d'éviter les risques pour la santé.

### 6.2.3 Variantes de couleurs de DEL

Les variantes de couleurs des DEL peuvent être commutées en appuyant de nouveau sur le bouton 38/1 en l'espace de cinq secondes.

<b>Séquence de couleurs :</b>	<b>Changement de couleur :</b>
• Rouge	• une seconde, discret
• Vert	• lent 30 secondes, intensité variable
• Bleu	• clignotant
• Vert - Rouge	• sept secondes, intensité variable
• Vert – Bleu	• papillotement des couleurs en rotation
• Rouge – Bleu	
• Vert – Rouge – Bleu	

Si la durée dépasse cinq secondes, la variante de couleur est conservée.

### 6.2.4 Filière(s) à billes

La direction des filières à billes (54) est réglable. Par défaut, les buses sont à l'horizontale, ou légèrement vers le haut. On obtient ainsi la plus grande efficacité pour la nage à contre-courant.

### 6.2.5 Régulation d'air

La régulation d'air (21/1) permet de mélanger de l'air au jet d'eau et ainsi d'obtenir un effet de bain à bulles. La quantité d'air est réglable.

### 6.2.6 Accessoires en option

- Buse de massage amovible
- Flexible de massage (éventuellement avec pulsateur)
- Pulsateur amovible
- Télécommande

### 6.2.7 Utilisation du tuyau de massage

#### **AVERTISSEMENT**

Risque de blessures en cas de mauvaise utilisation !

- ➔ L'utilisation du tuyau de message sur les parties du corps les plus exposées n'est possible qu'après avoir consulté son médecin. Nous déclinons toute responsabilité en cas de mauvaise utilisation de celui-ci.
- ➔ Les enfants ne doivent **pas** utiliser le tuyau de massage !

1. Fermer la régulation du débit (54/1) sur l'installation de courant inversé.
2. Installer et enclencher soigneusement le raccord du flexible de massage sur la buse.
3. Maintenir le tuyau de massage, **ne pas** le laisser libre dans le bassin !.
4. Mettre en marche l'installation de courant inversé.
5. Ouvrir de nouveau la régulation du débit (54/1) si nécessaire.

### 6.3 Mise hors service

1. Désactiver la pompe et la séparer du secteur.
2. Abaisser le niveau d'eau de la piscine jusqu'au bord inférieur du raccordement d'aspiration.

#### 6.3.1 Mesures à prendre pour l'hivernage

Pour les installations de nage à contre-courant situées à l'extérieur qui peuvent être endommagées par le gel durant l'hiver.

- ➔ Respecter le chapitre "Mise hors service", page 46.
- 1. Pendant la période de gel, démonter la pompe et la stocker dans un local sec.
- 2. Laisser les robinetteries d'arrêt à moitié ouvertes afin que le corps et les tuyauteries puissent se vider.
- 3. Soulager les tuyauteries d'aspiration et de refoulement par des supports. Voir "Fig. 28", page 47.

4. L'eau de pluie pourra s'écouler à l'égout via les robinetteries d'arrêt à moitié ouvertes.

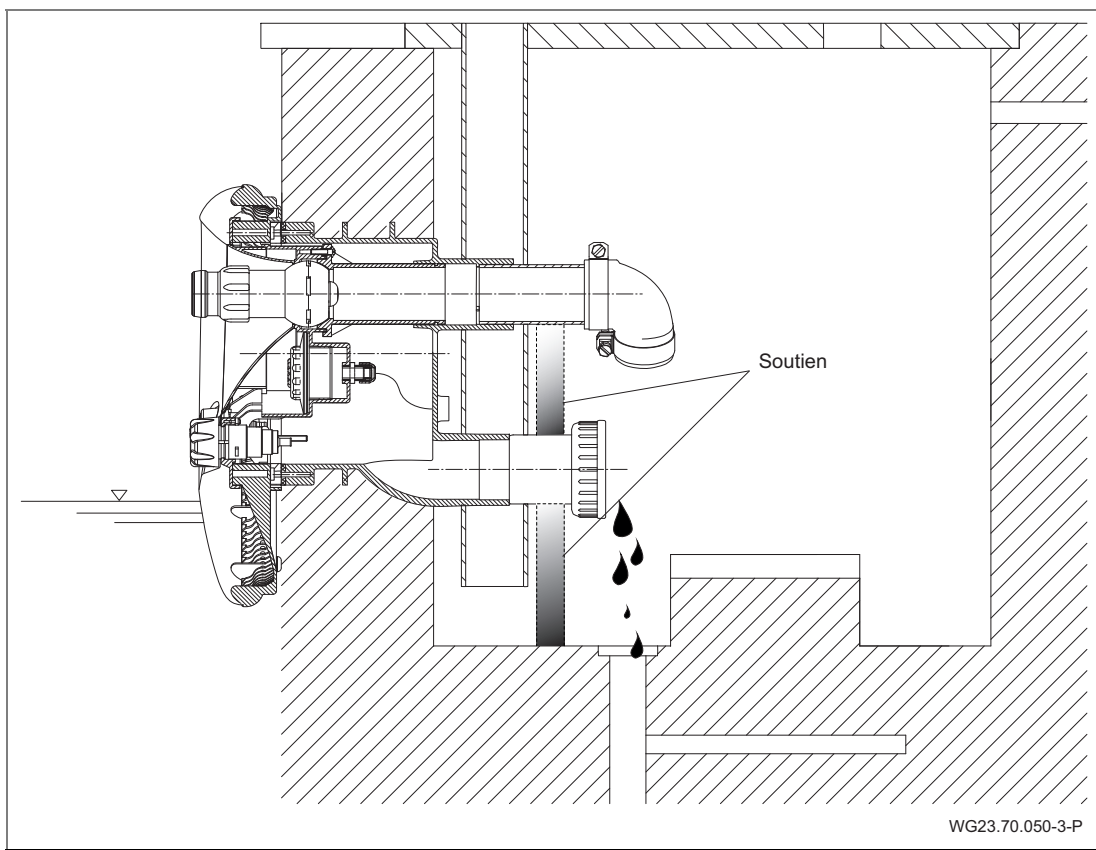


Fig. 28

### 6.3.2 Montage de la plaque obturatrice

Les étapes suivantes sont nécessaires pour monter la plaque obturatrice :

1. Respecter le chapitre "Démontage", page 43.
2. Mettre en place le cache (30) sous la bague de serrage (28) puis le fixer à l'aide de quatre vis autotaraudeuses (103) sur le boîtier encastré (1). Voir "Fig. 12" et "Fig. 13", page 28.

## 7 Anomalies

### AVIS

Il est normal que, de temps en temps, des gouttelettes d'eau suintent de la garniture mécanique. Cela est particulièrement vrai lorsque la pompe est en fonctionnement.

Selon la qualité de l'eau et le nombre d'heures de fonctionnement de la pompe, il se peut que la garniture mécanique ne soit plus étanche.

→ En cas de fuite d'eau permanente, faire remplacer la garniture mécanique par un professionnel.

### AVIS

Nous vous recommandons d'avertir en premier lieu le constructeur de la piscine en cas d'irrégularités.

### 7.1 Aperçu

**Anomalie:** La pompe est mise hors service par le disjoncteur thermique du bobinage ou le dispositif de protection du moteur.

Causes possibles	Résolution
Surcharge	→ Vérifier la pompe. Voir chapitre 7.1.1, page 50.
Température médiane trop élevée.	→ Attendre le refroidissement du bobinage et ré-enclencher. → Baisse de la température du fluide.

**Anomalie:** La pompe est bloquée.

Causes possibles	Résolution
Garniture mécanique collée.	→ Faire tourner l'arbre moteur. Voir chapitre 6.1.1, page 44. → Nettoyer la pompe et les éléments.



**Anomalie:** Fuite à la pompe.

Causes possibles	Résolution
Garniture mécanique usée ou endommagée.	→ Changer le joint d'étanchéité.

**Anomalie:** Moteur très bruyant.

Causes possibles	Résolution
Roulements à bille défectueux.	→ Faire remplacer les roulements à bille par du personnel qualifié.
Mauvais sens de rotation.	→ Faire vérifier par un électricien compétent

**Anomalie:** L'appareil est en marche, aucun jet d'eau ne sort des buses

Causes possibles	Résolution
Air dans le système.	→ Resserrer les raccords vissés. → Changer les joints d'étanchéité.
Défaut d'étanchéité de la conduite d'aspiration.	→ Resserrer les raccords vissés. → Vérifier l'étanchéité.

### 7.1.1 Contrôler la pompe après le déclenchement d'un contacteur/ disjoncteur de protection

Lorsque le disjoncteur thermique du bobinage ou le dispositif de protection du moteur coupent le fonctionnement du moteur, suivez ces étapes:

1. Couper l'alimentation électrique de l'installation.
2. Faire tourner l'arbre moteur avec un tournevis, côté ventilateur, afin de vérifier si l'axe tourne avec facilité.

#### **L'arbre moteur tourne difficilement:**

1. Enlever le tournevis.
2. Contacter le service après-vente/votre installateur et faire tester la pompe.

#### **Bon fonctionnement de l'arbre moteur:**

1. Enlever le tournevis.
2. Ouvrir entièrement les robinetteries.
3. Rétablir la tension d'alimentation.

### **AVIS**

Si la pompe est bloquée, le moteur peut être endommagé par des redémarrages successifs.

- ➔ Assurez-vous que la pompe/l'installation n'a été démarrée qu'une seule fois.

- 
4. Attendre jusqu'à ce que le disjoncteur thermique dans le bobinage du moteur s'enclenche automatiquement après son refroidissement.

– ou –

Réinitialiser le disjoncteur de protection de moteur.

5. Faire vérifier l'alimentation électrique, les fusibles et consommation de courant par un électricien.
6. Lorsque le disjoncteur de protection du moteur se coupe à nouveau, contacter le service après-vente.

### 7.1.2 Listes de pièces de rechange

Les listes de pièces de rechange pour les produits respectifs sont disponibles sur le site internet [www.speck-pumps.com](http://www.speck-pumps.com).

## 8 Entretien/Maintenance

### AVIS

- ➔ Fermer tous les clapets anti-retour et vider les tuyauteries avant tous travaux de maintenance.

Quand?	Quoi?
Régulièrement	<ul style="list-style-type: none"> <li>➔ Débarrasser l'ouverture d'aspiration des corps étrangers.</li> <li>➔ Tourner l'arbre du moteur (en cas d'immobilisation prolongée).</li> <li>➔ Resserrer les raccords vissés.</li> </ul>
En cas de risque de gel	<ul style="list-style-type: none"> <li>➔ Vidanger en temps voulu la pompe et les tuyauteries présentant un risque de gel.</li> </ul>

- ➔ Après l'achèvement des travaux de maintenance, prendre toutes les mesures nécessaires pour la mise en service. Voir chapitre 6.1, page 44.

En raison des différentes substances présentes dans l'eau, les pièces en acier inoxydable doivent être nettoyées de temps en temps pour éviter les dommages possibles dus à la corrosion.

## 8.1 Remplacement du projecteur LED

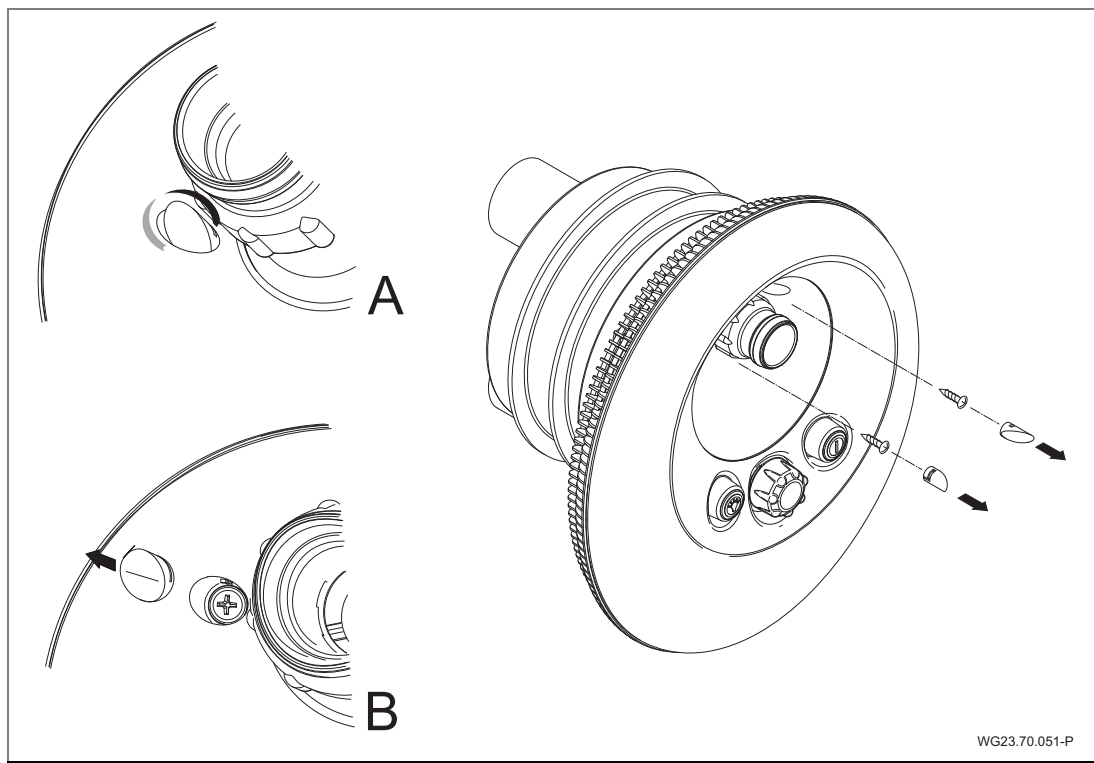


Fig. 29

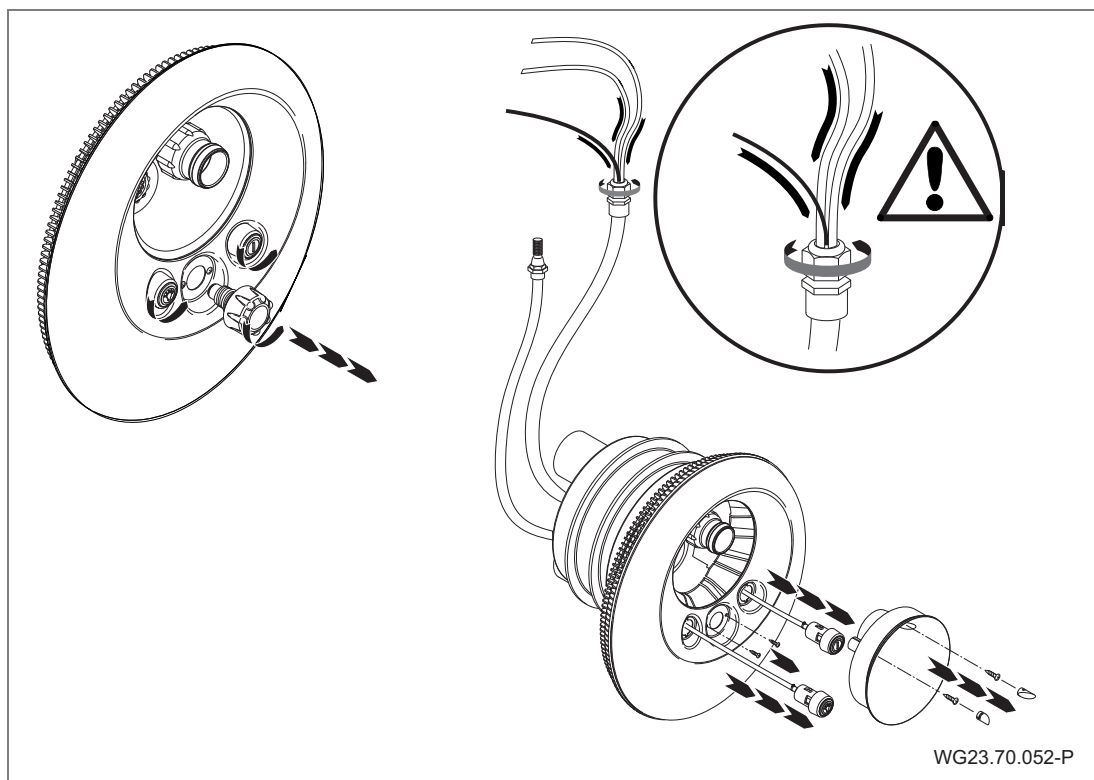


Fig. 30

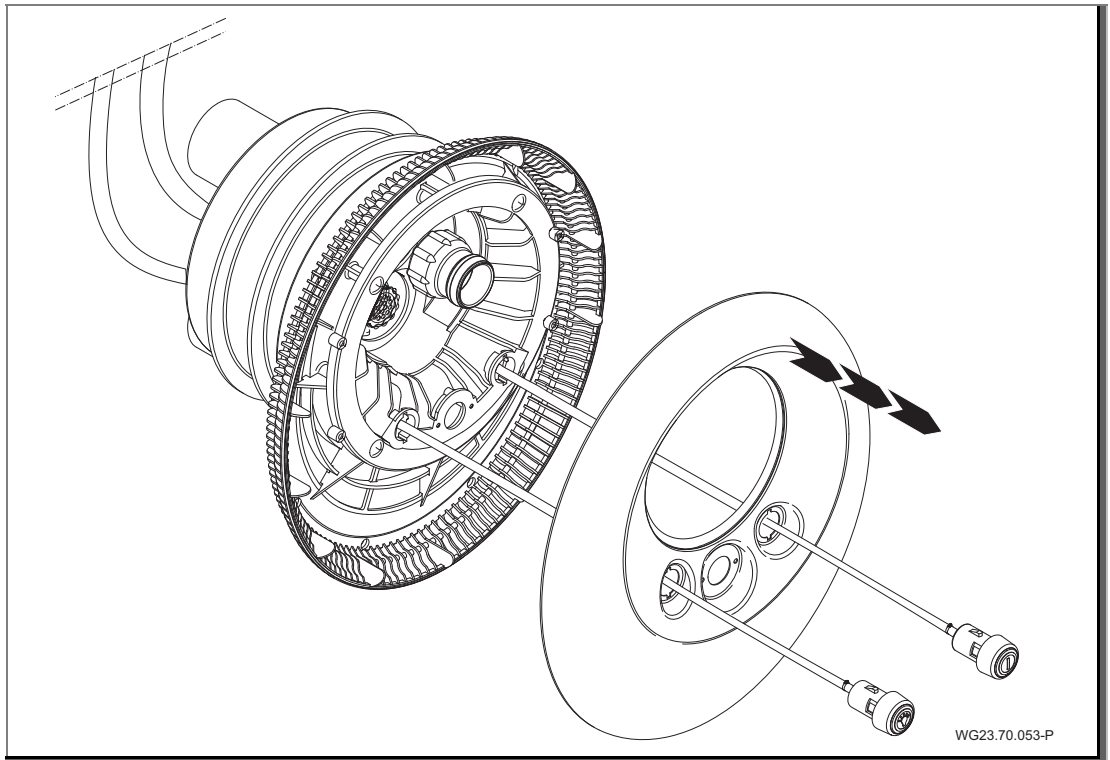


Fig. 31

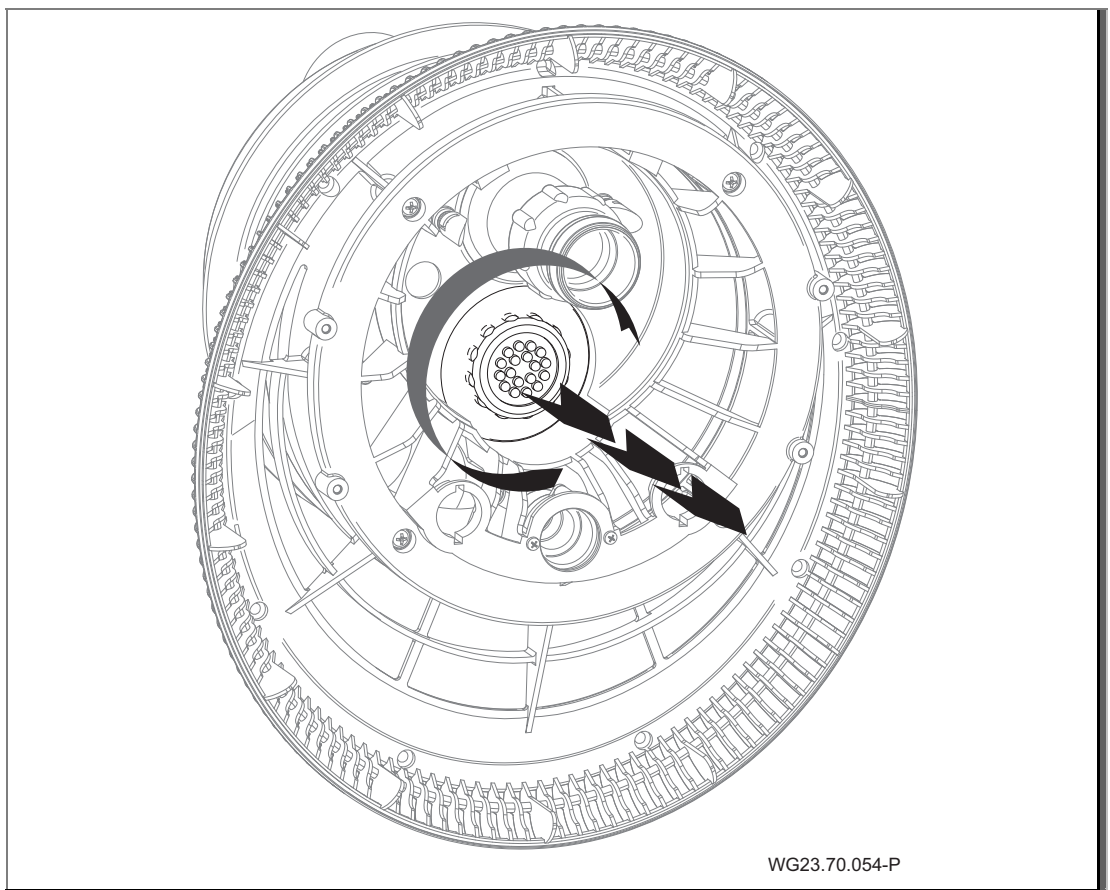


Fig. 32

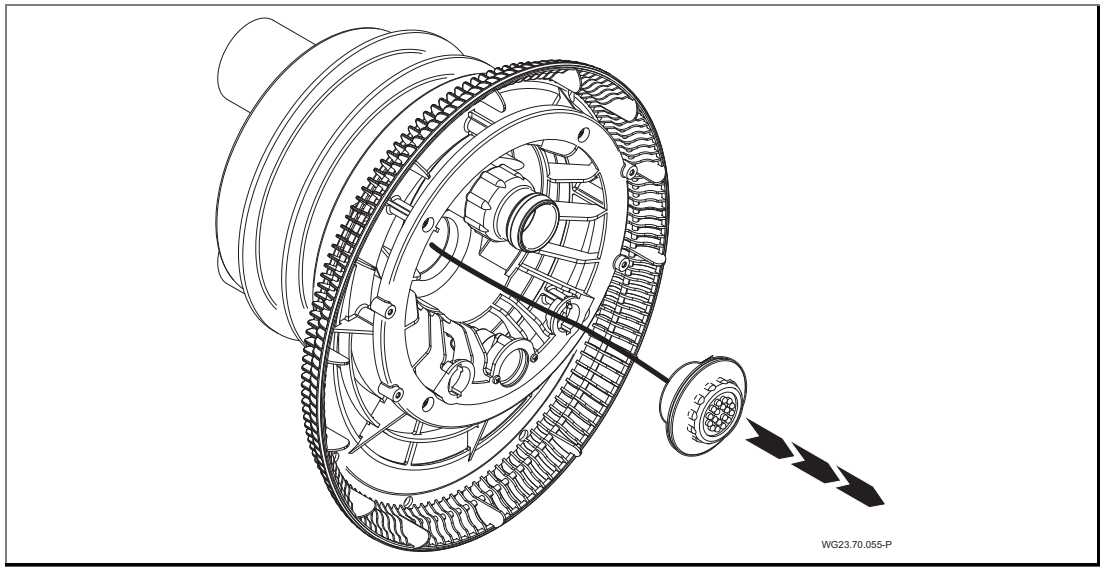


Fig. 33

Mise en place du nouveau projecteur LED et montage de l'installation dans l'ordre inverse. Montage de la régulation d'air, voir "Fig. 18", page 34.

## 8.2 Garantie

En sont cependant exclues toutes les pièces rotatives ou celles soumises à des contraintes dynamiques, subissant une usure/dégradation naturelle (DIN 3151/DIN-EN 13306) y compris les composants électroniques sous tension.

Le non-respect des consignes de sécurité peut entraîner la privation de tout recours en dommages et intérêts.

### 8.2.1 Pièces de rechange relatives à la sécurité

- Boîtier d'aspiration (107)
- Capot de lumière (110)
- Cache de recouvrement (93.1)

## 8.3 Adresses de service

Les adresses pour l'entretien et le service après-vente se trouvent sur le site Internet : [www.speck-pumps.com](http://www.speck-pumps.com)

**9 Elimination**

- ➔ Recueillir et éliminer les fluides à pomper nocifs conformément aux prescriptions.
- ➔ La pompe/l'installation et les composants individuels doivent être éliminés dans les règles de l'art à la fin de leur durée de vie. Une élimination avec les ordures domestiques n'est pas autorisée!
- ➔ Eliminer le matériel d'emballage avec les ordures domestiques, dans le respect des prescriptions locales.

## 10 Données techniques

Caractéristiques techniques 50 Hz	BADU JET Vogue	
	21-60/45 GT 27°	21-60/44 GT 27°
Pompe jet	21-60/45 GT 27°	21-60/44 GT 27°
Débit de pompe [m³/h]	58	54
Tension	400/230 V	400 V/Y
Puissance absorbée P <sub>1</sub> [kW]	3,18	2,89
Puissance fournie P <sub>2</sub> [kW]	2,60	2,20
Nombre de buses (40 mm)	1	
Pression d'écoulement des buses [bar]	1,10	1,00
Vitesse d'écoulement au centre 2 m avant la buse [m/s]	~ 1,20	~ 1,10
Pression de massage max. [bar]	1,60	1,40
Buses pivotables dans toutes les directions [degré]	60	
Flexible de massage amovible (pulsateur également)	oui, en option en sus	
Buse pour massage ponctuel	oui, en option en sus	
Teneur en sel	max. 0,5 %/5 g/l	
Efficacité énergétique	IE 2	
Classe d'isolation (moteur)	F	
Poids (pompe)	25,9	17,2



## 10.1 Plan coté

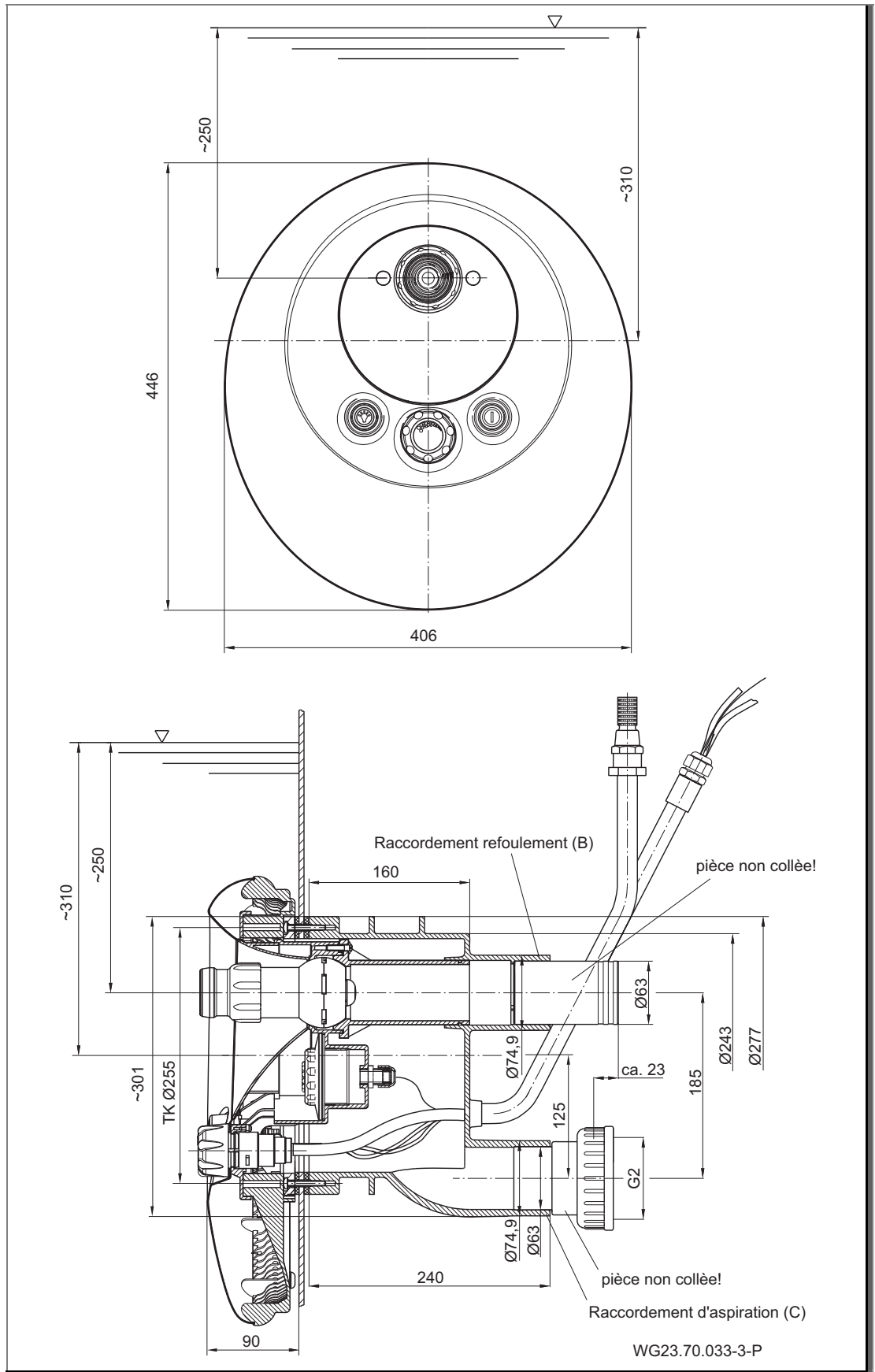


Fig. 34

## 10.2 Vue éclatée

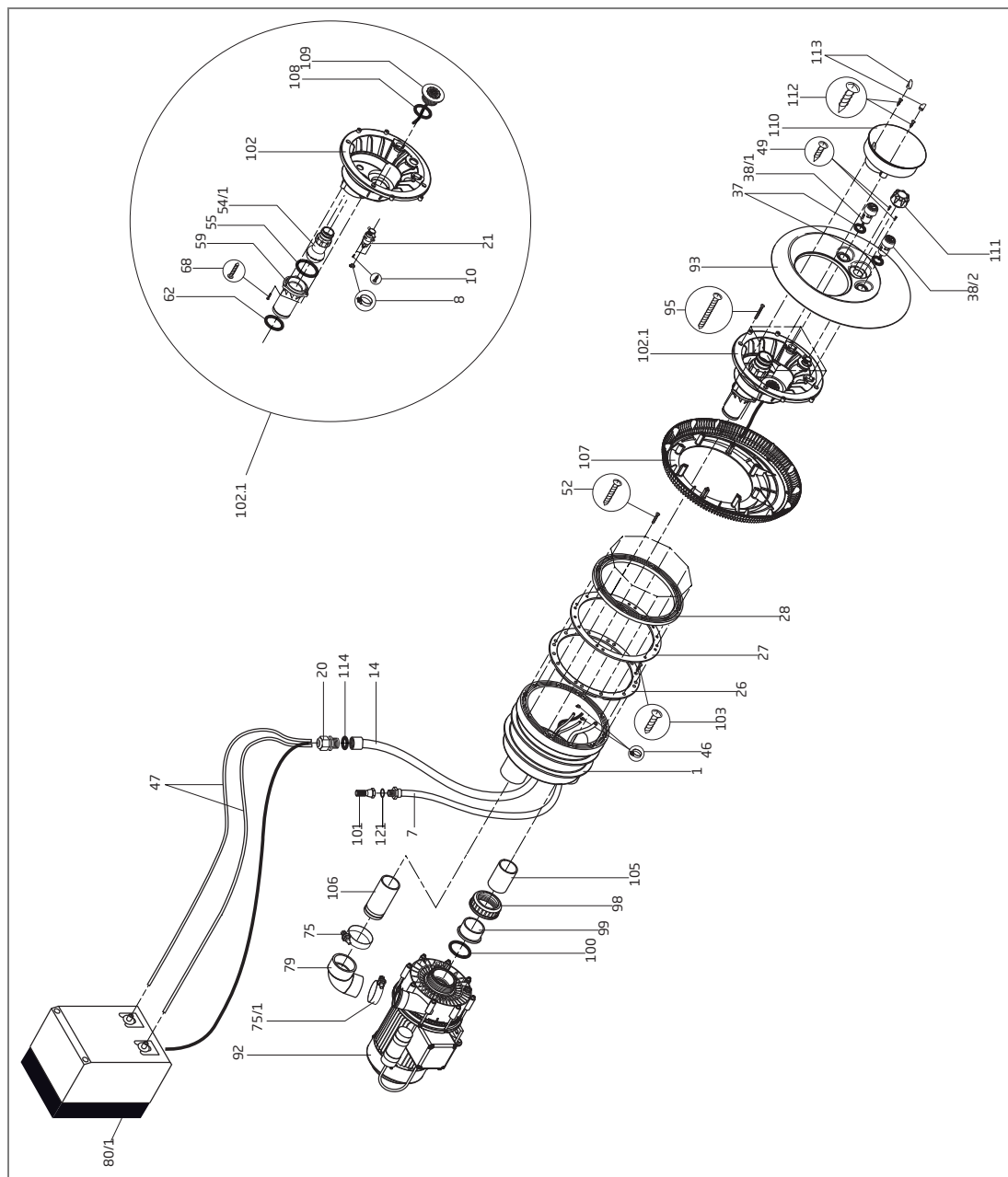


Fig. 35

**11 Index**

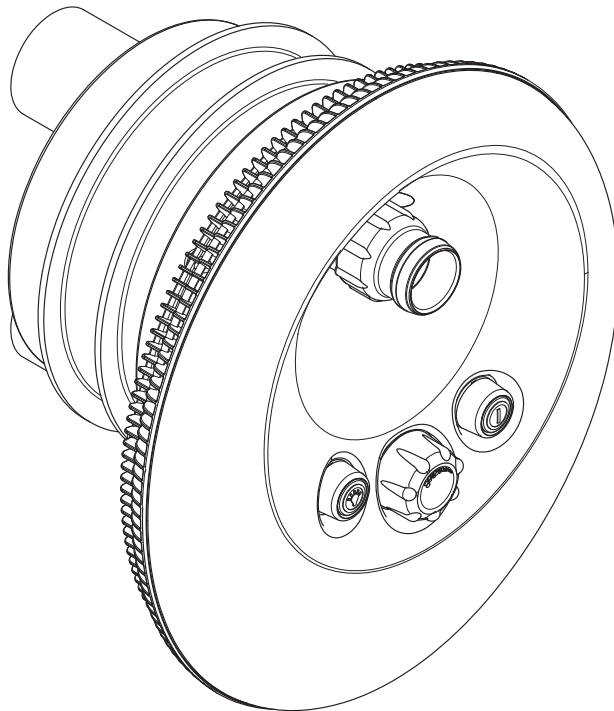
	<b>A</b>	Gel 15	
Anomalies 48			<b>I</b>
	<b>B</b>	Installation 19	
Branchement électrique 37			<b>M</b>
	<b>D</b>	Maintenance 51	
Dérangements 13		Mesures à prendre pour l'hivernage 46	
Données techniques 56		Mise en place 21	
		Mise en service 44	
		Mise hors service 44, 46	
	<b>E</b>		<b>P</b>
Elimination 55			
Entretien 51			Personnel qualifié 19, 21, 37
			Pièces de rechange 11
	<b>F</b>		
Fonctionnement 45			<b>T</b>
	<b>G</b>		
Garantie 54			
Garniture mécanique 48			<b>U</b>
			Utilisation conforme aux dispositions 9



**NL Vertaling van de oorspronkelijke  
gebruikershandleiding**

**BADUJET Vogue**  
**BADUJET Vogue Deluxe**

**Inbouw tegenstroominstallatie**



WG23.70.030-P



BADU® is een merk van  
SPECK Pumpen Verkaufsgesellschaft GmbH

Hauptstraße 3  
91233 Neunkirchen am Sand, Germany  
Telefoon +49 9123 949-0  
Telefax +49 9123 949-260  
info@speck-pumps.com  
www.speck-pumps.com

Alle rechten voorbehouden.

De inhoud mag, zonder schriftelijke toestemming, van  
SPECK Pumpen Verkaufsgesellschaft GmbH niet  
verspreid, vermenigvuldigd, bewerkt of aan derden  
gegeven worden.

Dit document en ook alle documenten in de appendix  
kunnen veranderen!

**Technische veranderingen voorbehouden!**

## Inhoudsopgave

<b>1</b>	<b>Over dit document</b> .....	<b>7</b>
1.1	Omgang met deze handleiding.....	7
1.2	Doelgroep .....	7
1.3	Overige relevante documenten .....	7
1.3.1	Symbolen en speciale opmaak.....	7
<b>2</b>	<b>Veiligheid</b> .....	<b>9</b>
2.1	Gebruik volgens bestemming.....	9
2.1.1	Mogelijk onjuist gebruik .....	9
2.2	Kwalificaties van het personeel .....	9
2.3	Veiligheidsvoorschriften .....	10
2.4	Veiligheidsvoorzieningen.....	10
2.5	Constructieve wijzigingen en reserveonderdelen .....	10
2.6	Afbeeldingen .....	10
2.7	Overige risico's.....	11
2.7.1	Vallende delen .....	11
2.7.2	Draaiende delen .....	11
2.7.3	Elektrische energie.....	11
2.7.4	Hete oppervlakken .....	12
2.7.5	Aanzuiggevaar .....	12
2.7.6	Gevaar voor letsel bij de nozzles.....	12
2.8	Storingen.....	12
2.9	Voorkomen van materiële schade .....	13
2.9.1	Lekkage en leidingbreuk .....	13
2.9.2	Drooglopen.....	13
2.9.3	Cavitatie .....	13
2.9.4	Oververhitting .....	14
2.9.5	Drukstoten.....	14
2.9.6	Blokkeren van de pomp.....	14
2.9.7	Lekkage-afvoer .....	14
2.9.8	Bevriezingsgevaar .....	14
2.9.9	Watertemperatuur .....	14
2.9.10	Veilig gebruik van het product .....	15
<b>3</b>	<b>Beschrijving</b> .....	<b>16</b>
3.1	Componenten.....	16

3.2	Funktion .....	16
<b>4</b>	<b>Transport en tijdelijke opslag .....</b>	<b>17</b>
4.1	Transport.....	17
4.2	Pomp optillen .....	17
4.3	Opslag.....	18
4.4	Terugzending .....	18
<b>5</b>	<b>Installatie .....</b>	<b>19</b>
5.1	Inbouwlocatie (Vakpersoneel) .....	19
5.1.1	Plaatsing in de buitenlucht.....	19
5.1.2	Inbouwlocatie .....	19
5.1.3	Bodemafvoer moet aanwezig zijn.....	19
5.1.4	Be- en ontluchting .....	19
5.1.5	Overdracht van trillingen en geluidsgolven .....	19
5.1.6	Benodigde ruimte .....	20
5.1.7	Bevestigingselementen .....	20
5.2	Plaatsing (Vakpersoneel) .....	21
5.2.1	Plaatsing betonnen zwembad .....	21
5.2.2	Plaatsing folie-/polyester zwembaden .....	25
5.2.3	Uitlijning van de spanning .....	29
5.2.4	Bescherm slang en slang voor luchtregeling .....	29
5.2.5	Leidingen dimensioneren .....	29
5.2.6	Leiding aanleggen.....	30
5.2.7	Pompschacht .....	30
5.2.8	Elektrische besturing .....	30
5.3	Eindmontage (Vakpersoneel).....	31
5.3.1	Montagevoorbeeld.....	36
5.3.2	Pomp plaatsen en op de leiding aansluiten .....	36
5.4	Elektrische aansluiting (Vakpersoneel).....	37
5.4.1	Elektrische aansluiting van de tegenstroominstallatie.....	38
5.4.2	Schakelschema 3~ 400/230V 50 Hz .....	38
5.4.3	Schakelschema 1~ 230V 50 Hz .....	39
5.5	Toevoeging voor de schakelkast met display .....	41
5.5.1	Voordelen.....	41
5.5.2	Segment indicator, groen en oranje LED, zekering .....	41
5.5.3	DIP-Schakelaar voor tijdsmodus-instellingen .....	42



5.5.4	Ontmanteling van de kabels .....	42
5.6	Demontage .....	43
<b>6</b>	<b>Inbedrijfstelling/Buitenbedrijfstelling .....</b>	<b>44</b>
6.1	Inbedrijfstelling .....	44
6.1.1	Soepel lopen van de pomp controleren .....	44
6.1.2	Pomp inschakelen .....	44
6.2	Gebruik .....	45
6.2.1	In-/uitschakelen .....	45
6.2.2	Hoeveelheidsregeling .....	45
6.2.3	LED-kleurvariant .....	45
6.2.4	Kogelnozzle(s) .....	45
6.2.5	Luchtregering .....	46
6.2.6	Toebehoren, optioneel .....	46
6.2.7	Gebruik van de massageslang .....	46
6.3	Buitenbedrijfstelling .....	46
6.3.1	Winter klaar maken .....	47
6.3.2	Montage van de blinde plaat .....	47
<b>7</b>	<b>Storingen .....</b>	<b>48</b>
7.1	Overzicht .....	48
7.1.1	Pomp controleren na het in werking zetten van de beveiligingsschakelaar .....	50
7.1.2	Reserveonderdelenlijsten .....	50
<b>8</b>	<b>Onderhoud .....</b>	<b>51</b>
8.1	Vervangen van de LED-spot .....	51
8.2	Garantie .....	54
8.2.1	Veiligheidsrelevante wisselstukken .....	54
8.3	Serviceadressen .....	54
<b>9</b>	<b>Verwijdering .....</b>	<b>55</b>
<b>10</b>	<b>Technische gegevens .....</b>	<b>56</b>
10.1	Maatschets .....	57
10.2	Explosietekening .....	58
<b>11</b>	<b>Index .....</b>	<b>59</b>

---

## **Woordenlijst**

### **Installatie**

Pomp, ingebouwd in een systeem.

### **Persleiding**

Leiding, aangesloten op een persaansluiting.

### **Pomp**

Machine met aandrijving.

### **Zuigleiding**

Leiding, aangesloten op een zuigaansluiting.

# 1 Over dit document

## 1.1 Omgang met deze handleiding

Deze handleiding is onderdeel van de pomp/installatie. De pomp/installatie is volgens de erkende stand der techniek gebouwd en gecontroleerd. Desondanks kan er bij ondeskundig gebruik, bij onvoldoende onderhoud en bij ongeoorloofde ingrepen gevaar voor lijf en leden evenals materiële schade ontstaan.

- ➔ Lees de handleiding voor gebruik zorgvuldig door.
- ➔ Bewaar de handleiding gedurende de levensduur van het product.
- ➔ Zorg dat de handleiding te allen tijde beschikbaar is voor het bedienings- en onderhoudspersoneel.
- ➔ Geef de handleiding door aan elke volgende eigenaar of gebruiker.

## 1.2 Doelgroep

Deze handleiding is gericht tot zowel vakpersoneel als eindgebruiker. Een kenmerk voor vakpersoneel (vakpersoneel) vindt u in het overeenkomstige hoofdstuk. De informatie heeft betrekking op het volledige hoofdstuk. Alle andere hoofdstukken zijn algemeen geldig.

## 1.3 Overige relevante documenten

- Pakbon
- Boorsjabloon

### 1.3.1 Symbolen en speciale opmaak

In deze handleiding worden waarschuwingen gebruikt om u te waarschuwen voor persoonlijk letsel.

- ➔ Lees alle waarschuwingen en neem deze in acht.

#### **GEVAAR**

Gevaar voor personen.  
Niet-naleving leidt tot de dood of ernstig letsel.

#### **WAARSCHUWING**

Gevaar voor personen.  
Niet-naleving kan leiden tot de dood of ernstig letsel.

### **VOORZICHTIG**

Gevaar voor personen.  
Niet-naleving kan leiden tot licht of matig letsel.

---

### **LET OP**

Aanwijzingen ter voorkoming van materiële schade, ter nadere toelichting of ter optimalisatie van handelingen.

---

Om de correcte bediening te verduidelijken zijn belangrijke informatie en technische aanwijzingen speciaal opgemaakt.

<b>Symbool</b>	<b>Betekenis</b>
→	Uit te voeren handeling bestaande uit één stap.
1. 2.	Handelingsinstructie bestaande uit meerdere stappen. → Neem de volgorde van de stappen in acht.

## 2 Veiligheid

### 2.1 Gebruik volgens bestemming

Voor inbouw in alle zwembaduitvoeringen als attractie, voor fitness, als golfslag- of bubbelbad, voor onderwatermassage op doktersadvies of om te zwemmen zonder te keren.

Tot het bedoelde gebruik behoort ook het in acht nemen van onderstaande informatie:

- Deze handleiding

De pomp/installatie mag uitsluitend worden gebruikt binnen de toepassingsgrenzen, die in deze handleiding zijn vastgelegd. Gebruik in water met een zoutgehalte van meer dan 0,5 g/l moet met de fabrikant/leverancier overeengekomen worden.

Elk ander of afwijkend gebruik is **niet** conform het bedoelde gebruik en moet vooraf met de fabrikant/leverancier worden afgestemd.

#### 2.1.1 Mogelijk onjuist gebruik

- Inbouw van de pomp/installatie bij een niet spanningsvrij leidingsysteem.
- Onvoldoende bevestiging van de pomp/installatie.
- Openen en onderhoud van de pomp/installatie door niet gekwalificeerd personeel.

### 2.2 Kwalificaties van het personeel

Dit apparaat mag door **kinderen** vanaf 8 jaar en ouder en door personen met beperkte fysieke, sensorische of mentale vaardigheden of met een gebrek aan kennis en ervaring gebruikt worden, zolang zij onder toezicht staan of geïnstrueerd zijn in het veilige gebruik van het apparaat en de daaraan verbonden gevaren begrijpen. **Kinderen** mogen niet met het apparaat spelen. Reiniging en **gebruikersonderhoud** mogen niet zonder toezicht door **kinderen** uitgevoerd worden.

- ➔ Zorg dat onderstaande werkzaamheden uitsluitend worden uitgevoerd door voldoende opgeleid personeel met de vermelde kwalificaties:
  - Werkzaamheden aan de mechanische delen, bijvoorbeeld het vervangen van de kogellagers of van de mechanical seal: gekwalificeerde monteur.
  - Werkzaamheden aan de elektrische installatie: elektricien.

- ➔ Zorg dat aan onderstaande voorwaarden is voldaan:
  - Personeel dat de betreffende kwalificaties nog niet kan aantonen, is passend geïnstrueerd voordat het werkzaamheden aan de installatie uitvoert.
  - De verantwoordelijkheden van het personeel, bijvoorbeeld voor werkzaamheden aan het product, aan de elektrische uitrusting of de hydraulische voorzieningen, zijn in overeenstemming met hun kwalificaties en functieomschrijving vastgelegd.
  - Het personeel heeft deze handleiding gelezen en de uit te voeren handelingen begrepen.

### 2.3 Veiligheidsvoorschriften

De gebruiker van de installatie is verantwoordelijk voor het naleven van alle relevante wettelijke voorschriften en richtlijnen.

- ➔ Neem bij gebruik van de pomp/installatie onderstaande voorschriften in acht:
  - Deze handleiding
  - Waarschuwingen en aanwijzingen op het product
  - Overige relevante documenten
  - De geldende nationale voorschriften ter voorkoming van ongevallen
  - Interne werk-, gebruiks- en veiligheidsvoorschriften van de gebruiker

### 2.4 Veiligheidsvoorzieningen

Het grijpen in bewegende delen, bijvoorbeeld de koppeling en/of ventilator, kan ernstig letsel veroorzaken.

- ➔ Gebruik de pomp/installatie uitsluitend met de waaierkap.

### 2.5 Constructieve wijzigingen en reserveonderdelen

Wijzigingen aan de installatie kunnen de bedrijfszekerheid nadelig beïnvloeden.

- ➔ Wijzig de pomp/installatie uitsluitend in overleg met de fabrikant.
- ➔ Gebruik uitsluitend originele reserveonderdelen en accessoires, die door de fabrikant zijn vrijgegeven.

### 2.6 Afbeeldingen

- ➔ Houd alle afbeeldingen op de complete pomp/installatie in leesbare toestand.

## 2.7 Overige risico's

### 2.7.1 Vallende delen

De hijsogen aan de motor zijn alleen geschikt om het gewicht van de motor te dragen. Bij het ophangen van een volledig pomp-aggregaat kunnen de hijsogen breken.

- ➔ Pompaggregaat, bestaande uit een motor en een pomp, zowel aan de motorzijde als aan de pompzijde ophangen. Zie "Afb. 2" op bladzijde 17.
- ➔ Gebruik uitsluitend passende en in technisch goede staat verkerende hijs- en hefmiddelen.
- ➔ Ga niet onder hangende last staan.

### 2.7.2 Draaiende delen

Openliggende draaiende delen leveren gevaar op voor snijwonden en beknelling.

- ➔ Voer alle werkzaamheden uitsluitend uit bij stilstand van de pomp/installatie.
- ➔ Beveilig de pomp/installatie voor aanvang van de werkzaamheden tegen opnieuw inschakelen.
- ➔ Breng direct na voltooiing van de werkzaamheden alle veiligheidsvoorzieningen weer aan respectievelijk stel deze weer in werking.

### 2.7.3 Elektrische energie

Bij werkzaamheden aan de elektrische installatie bestaat als gevolg van de vochtige omgeving verhoogd gevaar voor een elektrische schok.

Ook een niet correct geïnstalleerde elektrische beschermingsgeleider kan leiden tot een elektrische schok, bijvoorbeeld bij roest of een kabelbreuk.

- ➔ Neem de VDE- en EVU-voorschriften van het energiebedrijf in acht.
- ➔ Installeer zwembaden en beschermingszones conform DIN VDE 0100-702.
- ➔ Neem voor aanvang van werkzaamheden aan de elektrische installatie onderstaande maatregelen:
  - Scheid de installatie van de netspanning.
  - Breng een waarschuwing aan: „Niet inschakelen! Aan deze installatie wordt gewerkt.”
  - Controleer of de installatie spanningsloos is.

- Controleer periodiek de goede staat van de elektrische installatie.

### 2.7.4 Hete oppervlakken

De elektromotor kan een temperatuur bereiken van maximaal 70 °C. Daardoor bestaat gevaar voor verbranding.

- Raak de motor tijdens bedrijf niet aan.
- Laat voor aanvang van werkzaamheden aan de pomp/installatie de motor eerst afkoelen.

### 2.7.5 Aanzuiggevaar

Onderstaande gevaren kunnen optreden:

- Aanzuigen, opzuigen of beknellen van het lichaam of lichaamsdelen, kleding of sierraden
- Intrekken van haren
- Gebruik de installatie **nooit** zonder aanzuigafscherming, afdekking en indien nodig lichtafscherming.
- Draag aansluitende zwemkleding.
- Gebruik bij lang haar een badmuts.
- Controleer en reinig periodiek de aanzuigopeningen.

### 2.7.6 Gevaar voor letsel bij de nozzles

Nozzles en massage-accessoires werken onder hoge druk en met hoge stroomsnelheden. Deze kunnen leiden tot letsel aan de ogen of andere gevoelige lichaamsdelen.

- Voorkom direct contact van deze lichaamsdelen met de waterstraal uit de nozzles of de massage-accessoires.

## 2.8 Storingen

- Leg bij storingen de installatie direct stil en schakel deze uit.
- Laat alle storingen onmiddellijk verhelpen.

### Vastgelopen pomp

Wanneer een vastgelopen pomp meerdere keren na elkaar wordt ingeschakeld, kan de motor beschadigen. Neem onderstaande punten in acht:

- Schakel de pomp/installatie nooit meerdere keren na elkaar in.
- Draai de motoras met de hand door. Zie hoofdstuk 6.1.1 op bladzijde 44.
- Reinig de pomp.



## 2.9 Voorkomen van materiële schade

### 2.9.1 Lekkage en leidingbreuk

Het niet in acht nemen van de uithardingstijd van ABS-lijmverbindingen kan leiden tot lekkages en overstromingen.

- ➔ Houd voor ABS-lijmverbindingen een uithardingstijd aan van ten minste 12 uur.
- ➔ Zorg voor een bodemafvoer.

Trillingen en warmte-uitzetting kunnen leidingbreuken veroorzaken.

- ➔ Installeer de pomp/installatie zo, dat trillingen en geluidsgolven zo min mogelijk worden doorgegeven. Neem de betreffende voorschriften in acht.

Bij te hoge krachten op de leidingen kunnen lekkages ontstaan aan koppelingen en bij de pomp zelf.

- ➔ Gebruik de pomp niet als steunpunt voor de leiding.
- ➔ Sluit leidingen spanningsvrij aan en zorg voor een elastische ondersteuning. Breng zo nodig compensatoren aan.
- ➔ Bij lekkage van de pomp mag de installatie niet worden gebruikt en moet worden losgekoppeld van de netspanning.

### 2.9.2 Drooglopen

Door droogloop kunnen mechnical seal en kunststof delen binnen enkele seconden onherstelbaar worden beschadigd.

- ➔ Laat de pomp niet drooglopen. Dat geldt ook tijdens controle van de draairichting.
- ➔ Ontlucht pomp en zuigleiding voor aanvang van het opstarten.

### 2.9.3 Cavitatie

Verkeerd gekozen leidingdiameters en het niet in acht nemen van de voorgeschreven inbouwdiepte kan cavitatie veroorzaken.

- ➔ Zorg bij een grotere afstand tussen pomp en inbouwhuis voor een praktisch verliesvrije stroming bij het aanbrengen van de leidingen.
- ➔ Houd de voorgeschreven inbouwdiepte aan van 25 cm.
- ➔ Controleer of de zuigleiding dicht is.
- ➔ Open alle afsluiters volledig.

### 2.9.4 Oververhitting

Onderstaande factoren kunnen leiden tot oververhitting van de pomp:

- Te hoge druk aan de perszijde.
- Verkeerd ingestelde motorbeveiligingsschakelaar.
- Te hoge omgevingstemperatuur.
- ➔ Stel de pomp niet in bedrijf met gesloten afsluiters. Minimale capaciteit 10 % van Qmax.
- ➔ Bij pompen met een draaistroommotor, de motorbeveiligingsschakelaar installeren en correct instellen.
- ➔ Zorg dat de toegestane omgevingstemperatuur van 40 °C niet wordt overschreden.

### 2.9.5 Drukstoten

Snelsluitende afsluiters kunnen drukstoten veroorzaken die vele malen hoger zijn dan de toegestane huisdruk van de pomp.

- ➔ Vermijd bruusk sluitende armaturen c.q. sluit deze langzaam.

### 2.9.6 Blokkeren van de pomp

Vuildeeltjes in de zuigleiding kunnen de pomp verstoppem en blokkeren.

- ➔ Maak de aanzuigopening vrij van vreemde voorwerpen (takken, bladeren, kleding, ...).
- ➔ Controleer voor ingebruikname en na een langere periode van stilstand of opslag dat de pomp soepel loopt.

### 2.9.7 Lekkage-afvoer

Onvoldoende afvoer van lekwater kan de motor beschadigen.

- ➔ Zorg dat de lekkage-afvoer tussen pomphuis en motor niet is verstopt of afgedicht.

### 2.9.8 Bevriezingsgevaar

- ➔ Maak de pomp/installatie en leidingen die kunnen bevriezen tijdig leeg.
- ➔ Pomp/installatie tijdens de vorstperiode uitbouwen en in een droge ruimte opslaan.

### 2.9.9 Watertemperatuur

Het water mag een temperatuur van 35 °C niet overschrijden.

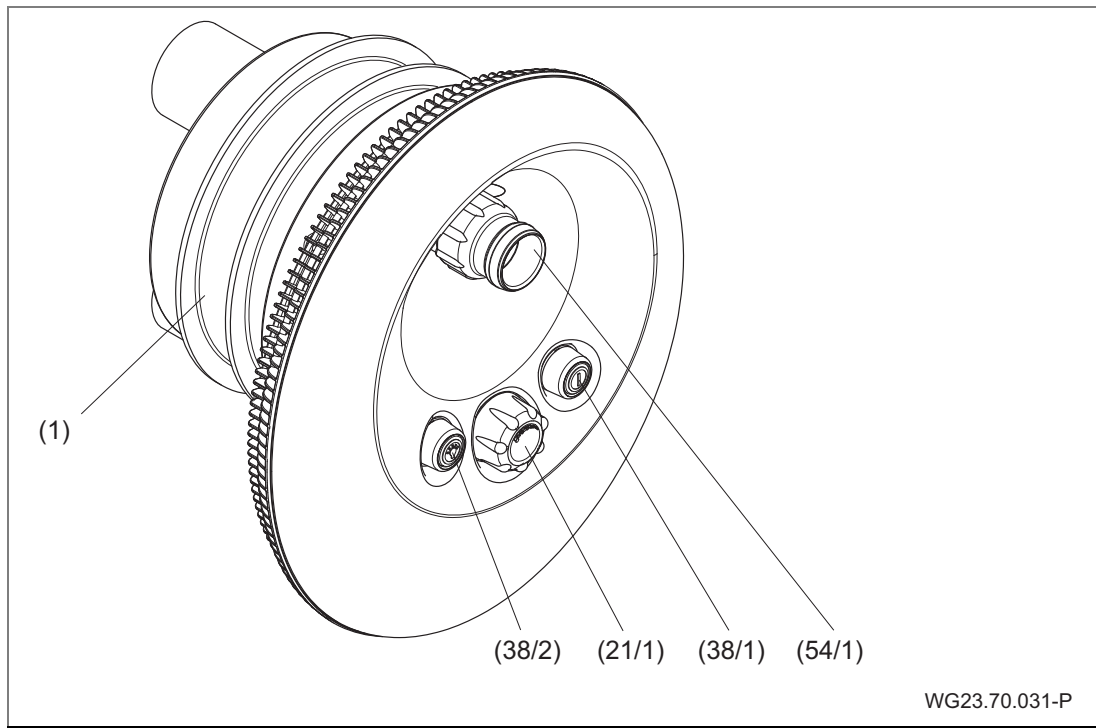
**2.9.10 Veilig gebruik van het product**

Een veilig gebruik van het product is in onderstaande gevallen niet langer gewaarborgd:

- ➔ Bij een niet in goede staat verkerend leidingsysteem.
- ➔ Bij een vastgelopen pomp. Zie hoofdstuk 2.8 op bladzijde 12.
- ➔ Bij beschadigde of ontbrekende veiligheidsvoorzieningen, zoals bijvoorbeeld afschermingen.
- ➔ Wanneer de pomp/installatie aan een onder spanning staand leidingsysteem gebouwd wordt.

### 3 Beschrijving

#### 3.1 Componenten



Afb. 1

<b>(1)</b>	Inbouwhuis	<b>(21/1)</b>	Luchtregeling
<b>(38/1)</b>	Pneumatische drukknop pomp	<b>(38/2)</b>	Pneumatische drukknop licht
<b>(54/1)</b>	Nozzle		

#### 3.2 Funktion

De pomp is d.m.v. de zuig- en persleidingen verbonden met het kunststof inbouwhuis (1). Met de pneumatische drukkноп (38/1) wordt de pomp IN/UIT geschakeld. Via het ringvormige kanaal in de behuizing, wordt het zwembadwater met een lage snelheid door de Jet-pomp aangezogen en onder hoge druk via de nozzles (54/1) in het zwembad teruggepompt. Met de draaiknop (54/1) kan het volume van de straal van beide nozzles en daarmee de werking van de tegenstroominstallatie ingesteld worden. Met de luchtregeling (21/1) kann naar keuze lucht in de straal worden bijgemengd. Als effectverlichting is de installatie voorzien van geïntegreerde LED-onderwaterverlichting die met de pneumatische drukkноп (38/2) IN/UIT kann worden geschakeld.

## 4 Transport en tijdelijke opslag

### 4.1 Transport

- ➔ Controleer de levering.
  - Controleer de verpakking op transportschade.
  - Schade vaststellen, foto's maken en contact met de dealer opnemen.

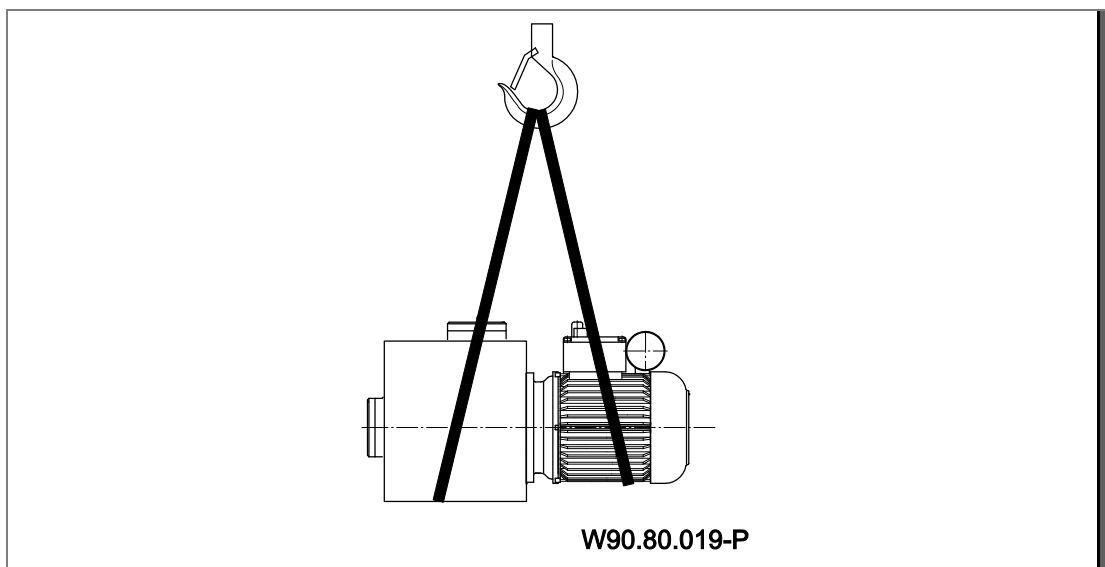
### 4.2 Pomp optillen

#### **⚠ GEVAAR**

Dood of letsel aan ledematen door vallende delen!

De hijsogen aan de motor zijn alleen geschikt om het gewicht van de motor te dragen. Bij het ophangen van een volledig pomp-aggregaat kunnen de hijsogen breken.

- ➔ Indien aanwezig, het pompaggregaat aan de motor en pompzijde aan de daarvoor bestemde ophangpunten ophangen.
- ➔ Gebruik uitsluitend passende en in technisch goede staat verkerende hijs- en hefmiddelen met voldoende hijs- of hefvermogen.
- ➔ Ga niet onder hangende last staan.
- ➔ Het zwaartepunt van de pomp bevindt zich bij de motor.



Afb. 2

### 4.3 Opslag

#### LET OP

Corrosie door opslag in een vochtige omgeving bij wisselende temperaturen!

Condens kan inwerken op de wikkelingen en metalen delen.

- ➔ Zorg bij tijdelijke opslag van de pomp/installatie voor een droge omgeving met een zo constant mogelijke temperatuur.

#### LET OP

Beschadiging of verlies van losse delen!

- ➔ Open de originele verpakking pas bij het inbouwen resp. bewaar losse delen in de originele verpakking tot het inbouwen.

### 4.4 Terugzending

- Pomp/installatie volledig leegmaken.
- Pomp/installatie met zuiver water spoelen en reinigen.
- Pomp/installatie in karton inpakken en terugsturen naar de vakhandel of de fabrikant.

## 5 Installatie

### 5.1 Inbouwlocatie (Vakpersoneel)

#### 5.1.1 Plaatsing in de buitenlucht

- Voorzie in een eenvoudige regenbescherming om de levensduur van de pomp te verlengen.

#### 5.1.2 Inbouwlocatie

- Het inbouwen van de installatie wordt normaal gesproken uitgevoerd aan de smalle kant van het bad, met een aanbevolen minimumlengte van 4 m.
- Vanaf 4 m. badbreedte is het inbouwen van de installatie ook mogelijk aan de lange kant.
- De diepte van het water op de inbouwlocatie moet tussen 1,2 m. en 1,5 m. liggen. Zo kan de massageslang zinvol en optimaal gebruikt worden.

#### 5.1.3 Bodemafvoer moet aanwezig zijn

- Bepaal de afmetingen van de bodemafvoer naar onderstaande criteria:
  - Afmetingen van het zwembad.
  - Circulatiesnelheid.

#### 5.1.4 Be- en ontluchting

- Zorg voor voldoende be- en ontluchting. Be- en ontluchting moeten aan onderstaande voorwaarden voldoen:
  - Voorkomen van condens.
  - Minimale afstand ventilatorkap tot wand: 120 mm.
  - Koeling van de pompmotor en andere installatiedelen, bijvoorbeeld schakelkasten en besturingen.
  - Begrenzing van de omgevingstemperatuur op maximaal 40 °C.

#### 5.1.5 Overdracht van trillingen en geluidsgolven

- Neem de voorschriften voor constructieve geluidsisolatie in acht, bijvoorbeeld DIN 4109.
- Plaats de pomp zo, dat trillingen en geluidsgolven zo min mogelijk worden doorgegeven. Trillingabsorberende materialen kunnen worden gebruikt als ondergrond. Voorbeelden:
  - Trillingsdempers
  - Platen van kurk

- Schuimstoffen met voldoende hardheid

### 5.1.6 Benodigde ruimte

- ➔ Houd er bij plaatsing van de pomp rekening mee dat de pomp in de richting van de motorventilator kan worden gedemonteerd.

### 5.1.7 Bevestigingselementen

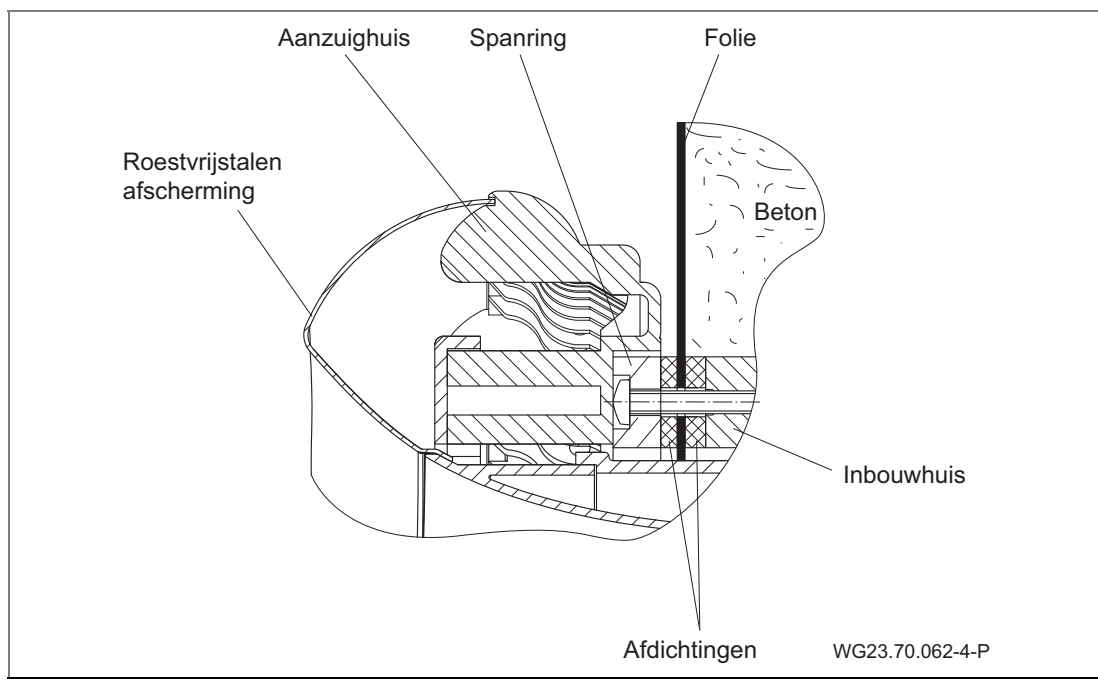
- ➔ Bevestig de pomp met schroeven.



## 5.2 Plaatsing (Vakpersoneel)

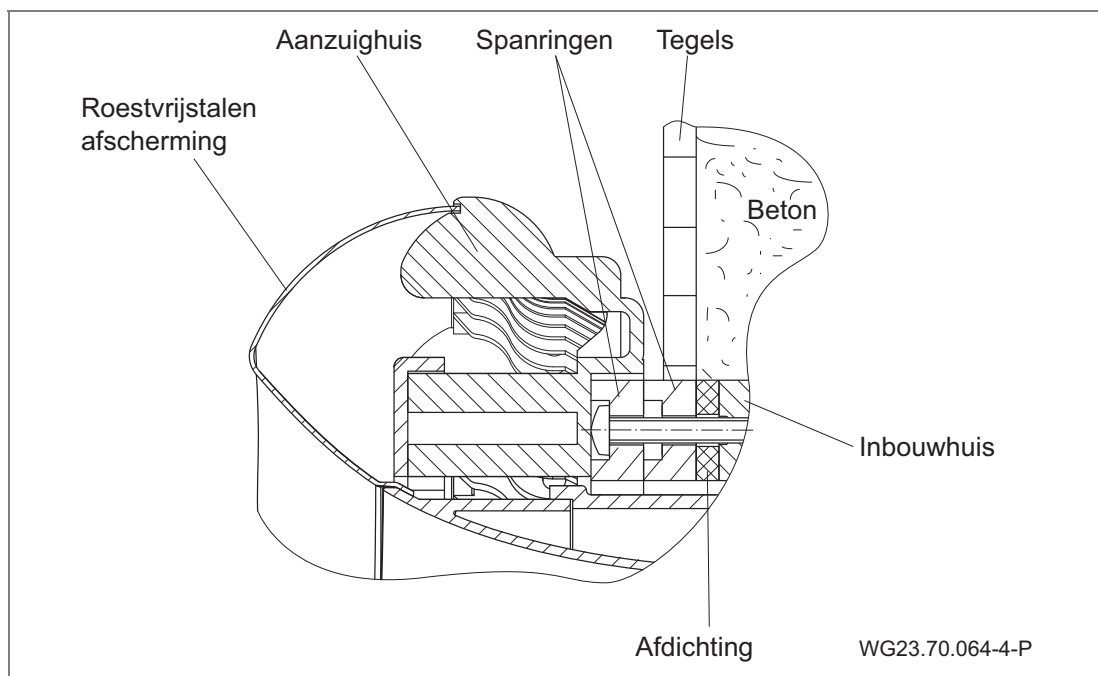
### 5.2.1 Plaatsing betonnen zwembad

#### Betonnen zwembad met folie



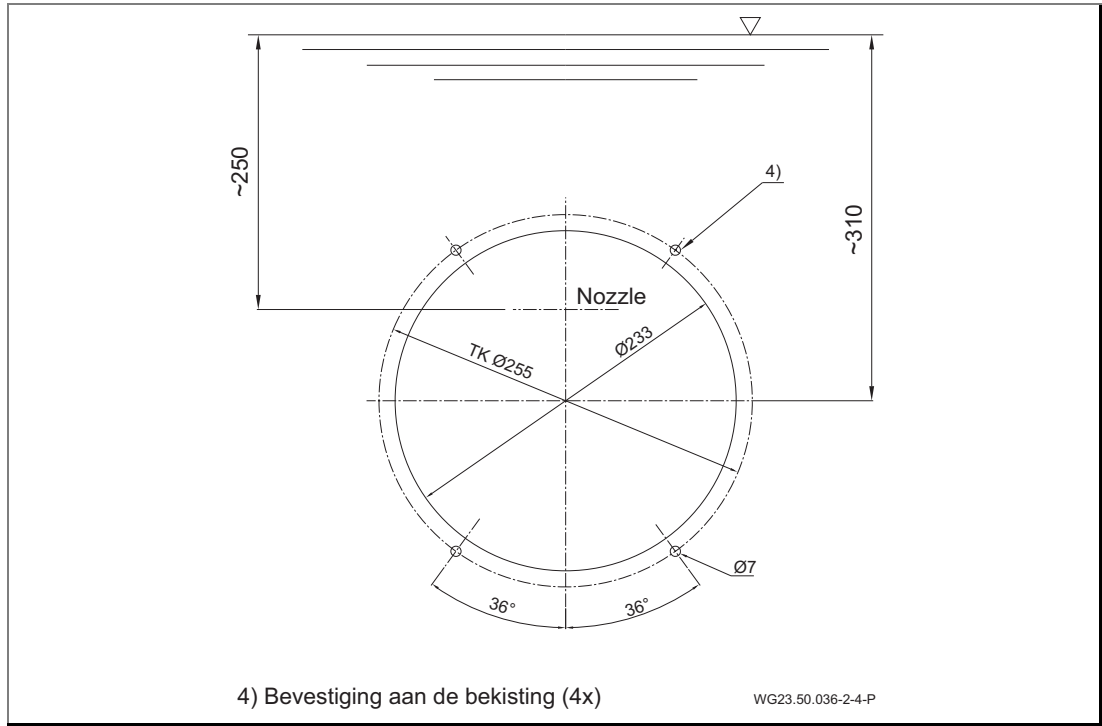
Afb. 3

#### Betonnen zwembad betegeld



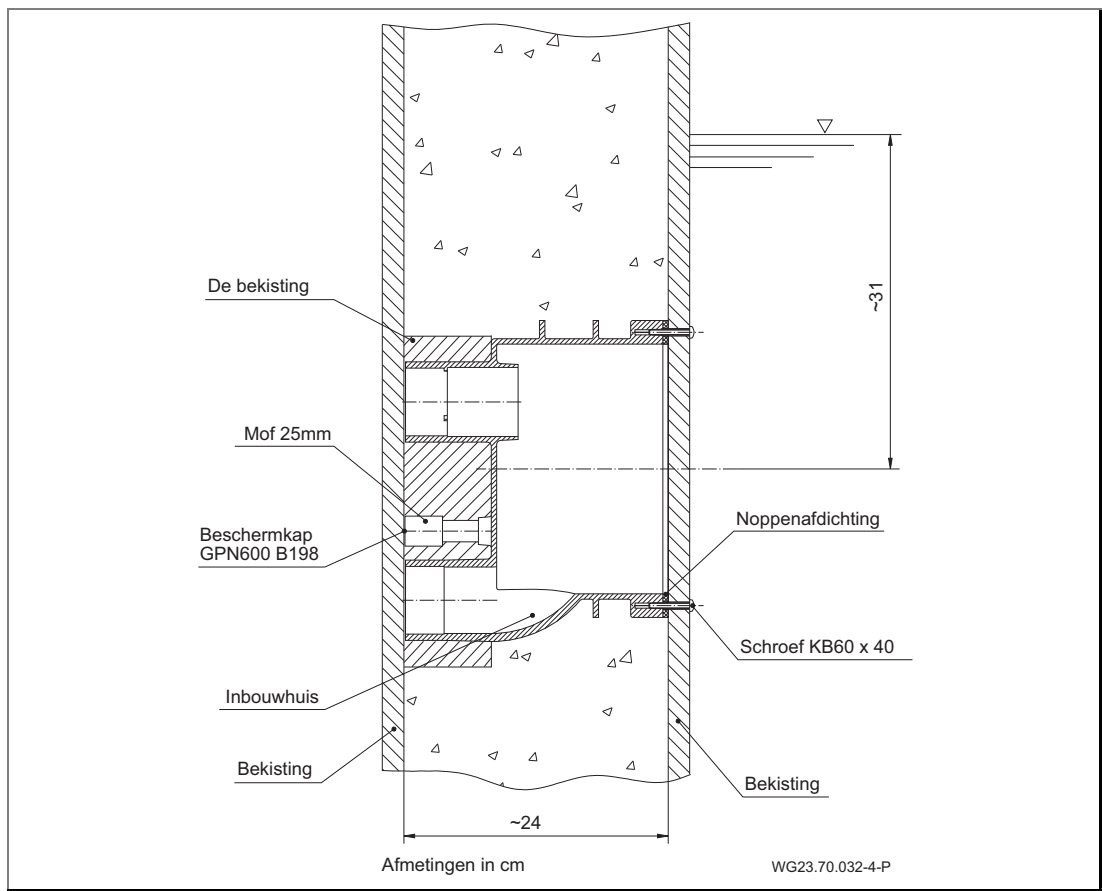
Afb. 4

### Uitsnedetekening zwembad voor betonnen baden/bekisting



Afb. 5

### Montage aan de bekisting voor betonnen zwembaden



Afb. 6

## Montage van het inbouwhuis in een betonnen zwembad

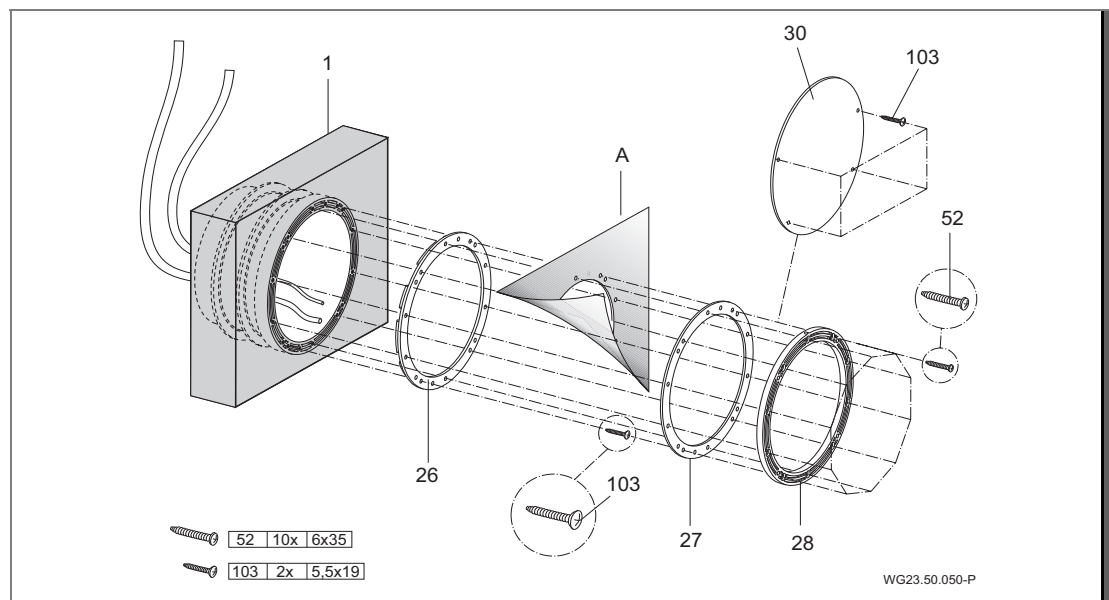
### LET OP

Draai de schroeven handvast aan. Gebruik geen geweld!

1. Breng de drukaansluiting (B) bovenaan boven de zuigaansluiting (C) aan.
  2. Inbouwdiepte: Met de nozzle moet 25 cm onder de waterspiegel worden aangebracht.
  3. Leg de noppenafdichting (26) in de behuizing (1).
  4. Richt het inbouwhuis (1) uit en bevestig het met vier zelftappende schroeven (103) op de bekisting.
  5. De blinde plaat (30) met de vier zelftappende schroeven (103) dient ter bescherming van de behuizing bij het pleisteren en ter afdekking bij een eventuele inbedrijfstelling van het zwembad zonder installatie van de eindmontageset.
- Neem de inbouwtekeningen in acht.

### Montage van het inbouwhuis in betonnen zwembaden met foliebekleding (A)

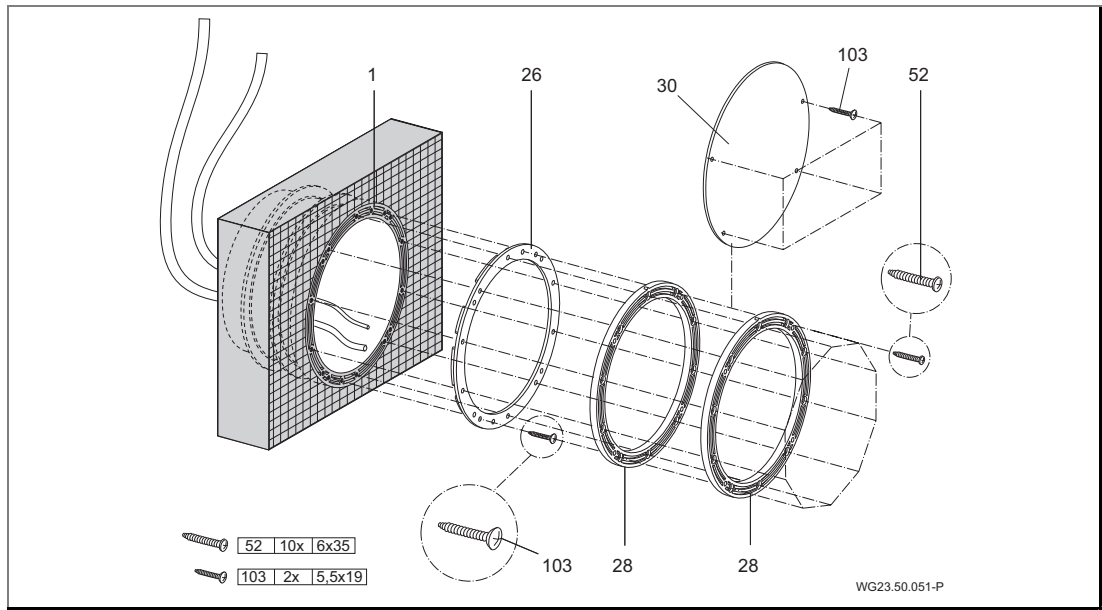
→ Zie 5.2.3: Uitlijning van de spanning



Afb. 7

## Montage van het inbouwhuis in betegelde betonnen zwembaden

➔ Zie 5.2.3: Uitlijning van de spanning

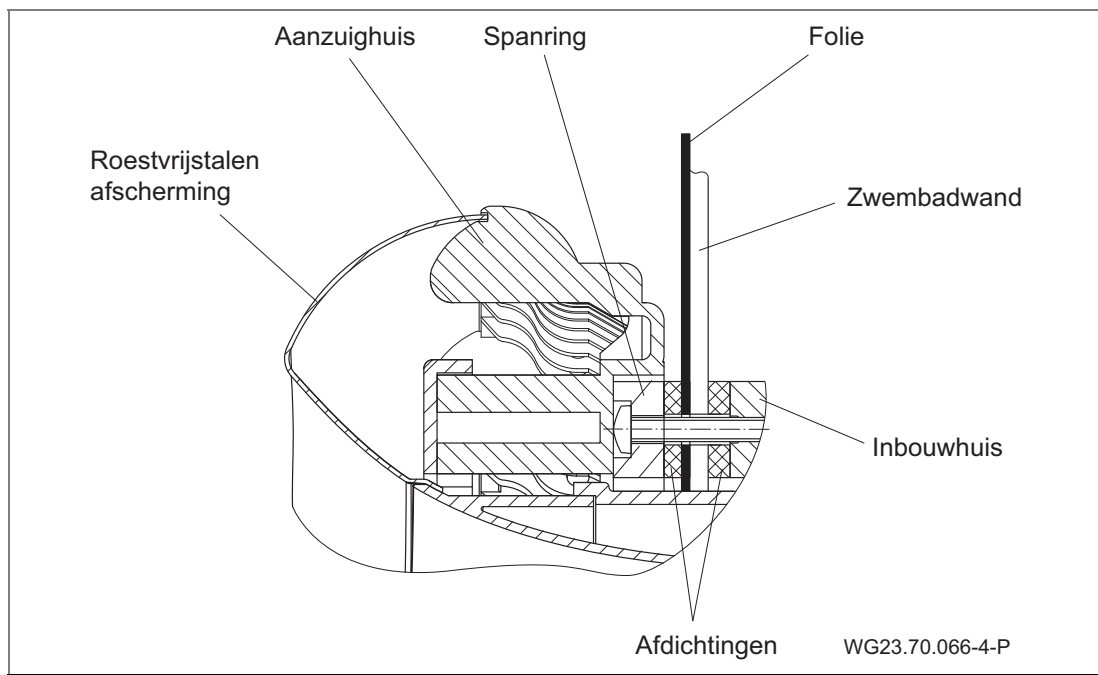


Afb. 8

In een betegeld zwembad wordt de tegeldikte gecompenseerd met een extra spanning (28) en langere zelftappers (52). Deze delen zijn optioneel verkrijgbaar in de aanvullende kit.

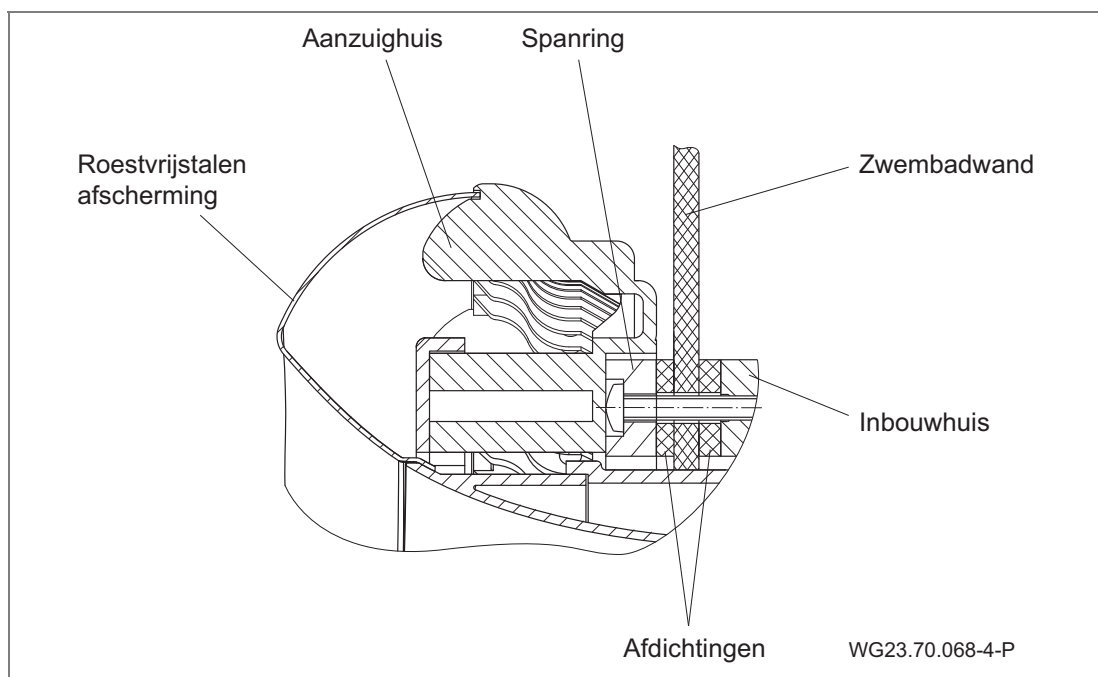
## 5.2.2 Plaatsing folie-/polyester zwembaden

### Foliezwembad



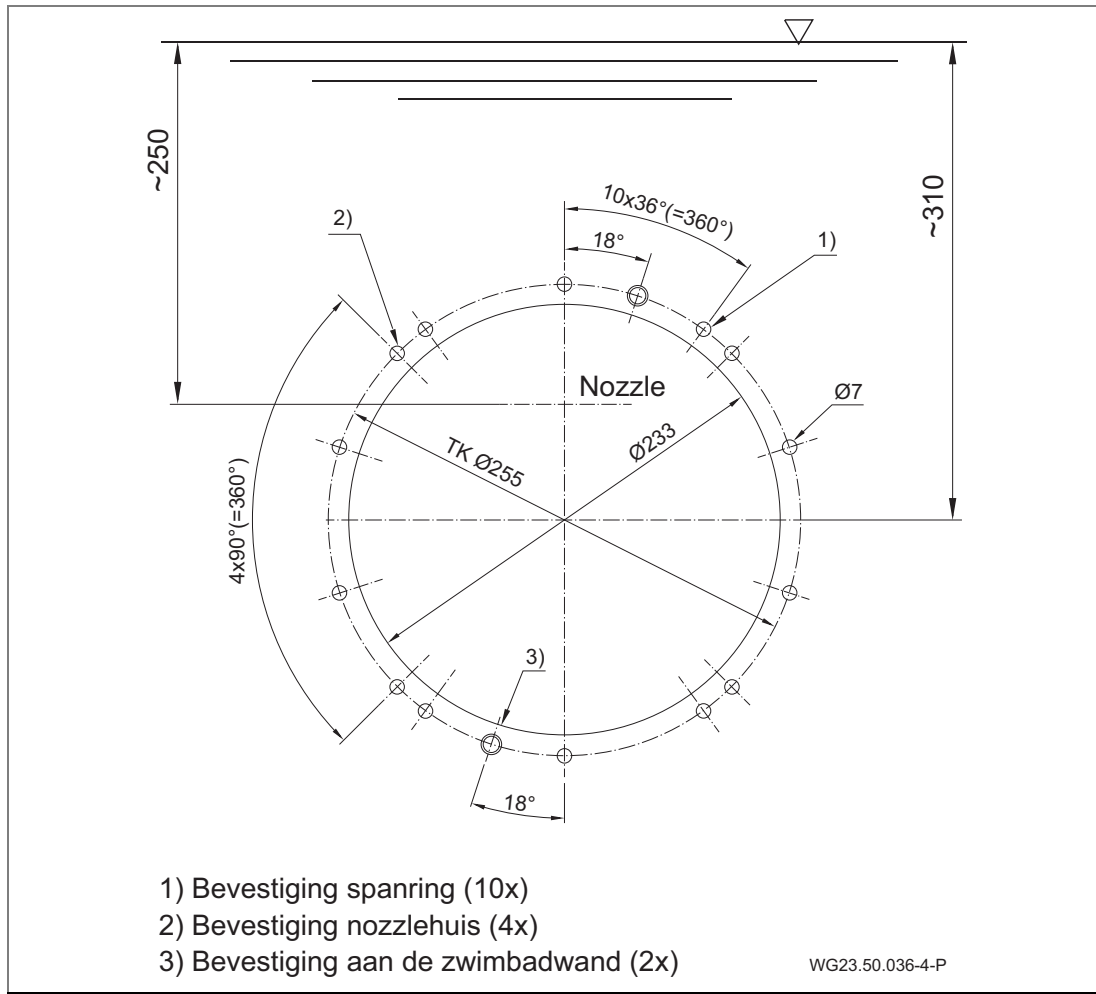
Afb. 9

### Polyesterzwembad



Afb. 10

### Gat zwembad voor foliezwembad/polyester zwembad



Afb. 11

## Montage van de het inbouwhuis in folie, polyester, stalen of aluminium zwembaden (A)

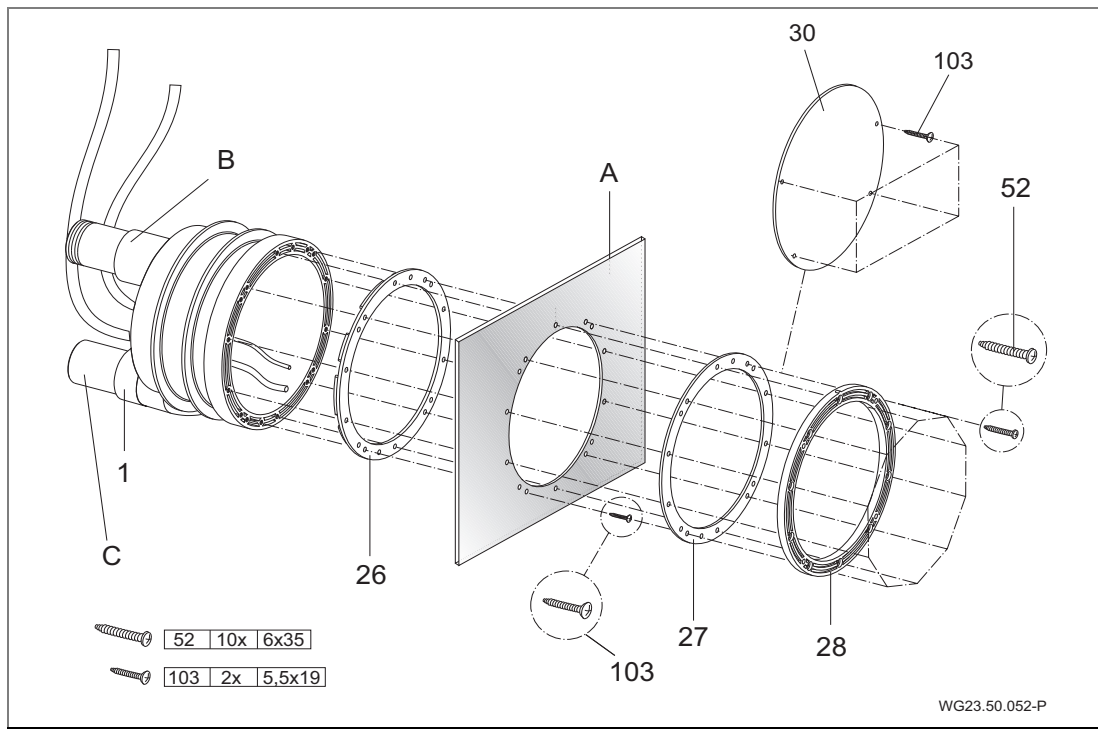
### LET OP

Draai de schroeven handvast aan. Gebruik geen geweld!

1. Breng de drukaansluiting (B) bovenaan boven de zuigaansluiting (C) aan.
  2. Inbouwdiepte: Met de nozzle moet 25 cm onder de waterspiegel worden aangebracht.
  3. Boor de doorgaande gaten met behulp van de meegeleverde boorsjabloon.
  4. Snijd de opening voor het inbouwhuis uit in de zwembadwand.
  5. Leg de noppenafdichting (26) in de behuizing (1).
  6. Inbouwbehuizing (1) uitlijnen, aan de buitenwand van het bassin aanbrengen en met twee tapschroeven (103) aan de wand van het bassin (zonder folie) bevestigen.
  7. Van de binnenkant van het zwembad de spanringafdichting (27) aanbrengen.
  8. Met de zelftappende schroeven (52) wordt de zwembadwand tussen de spanring (28) en het inbouwhuis (1) aangespannen.
  9. De blinde plaat (30) met de vier zelftappende schroeven (103) dient ter bescherming van de behuizing bij het pleisteren en ter afdekking bij een eventuele inbedrijfstelling van het zwembad zonder installatie van de eindmontageset.
- ➔ Neem de inbouwtekeningen in acht.

### Montage van het inbouwhuis in een polyester zwembad (A)

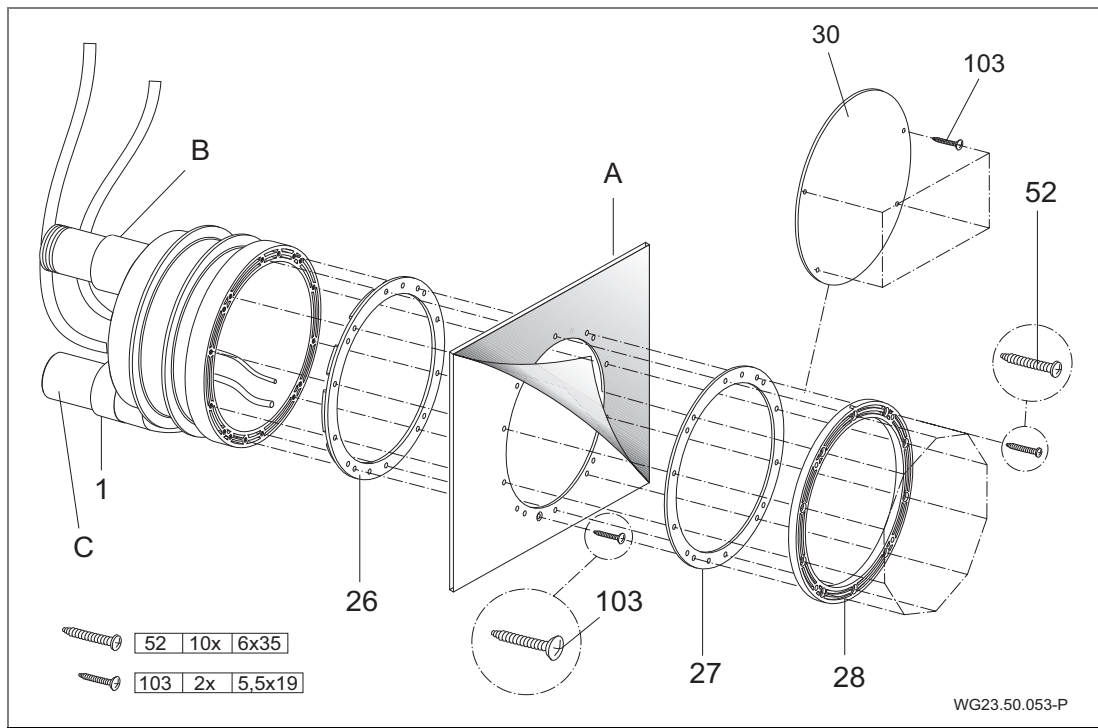
➔ Zie 5.2.3: Uitlijning van de spanning



Afb. 12

### Montage van het inbouwhuis in een foliezwembad (A)

➔ Zie 5.2.3: Uitlijning van de spanning

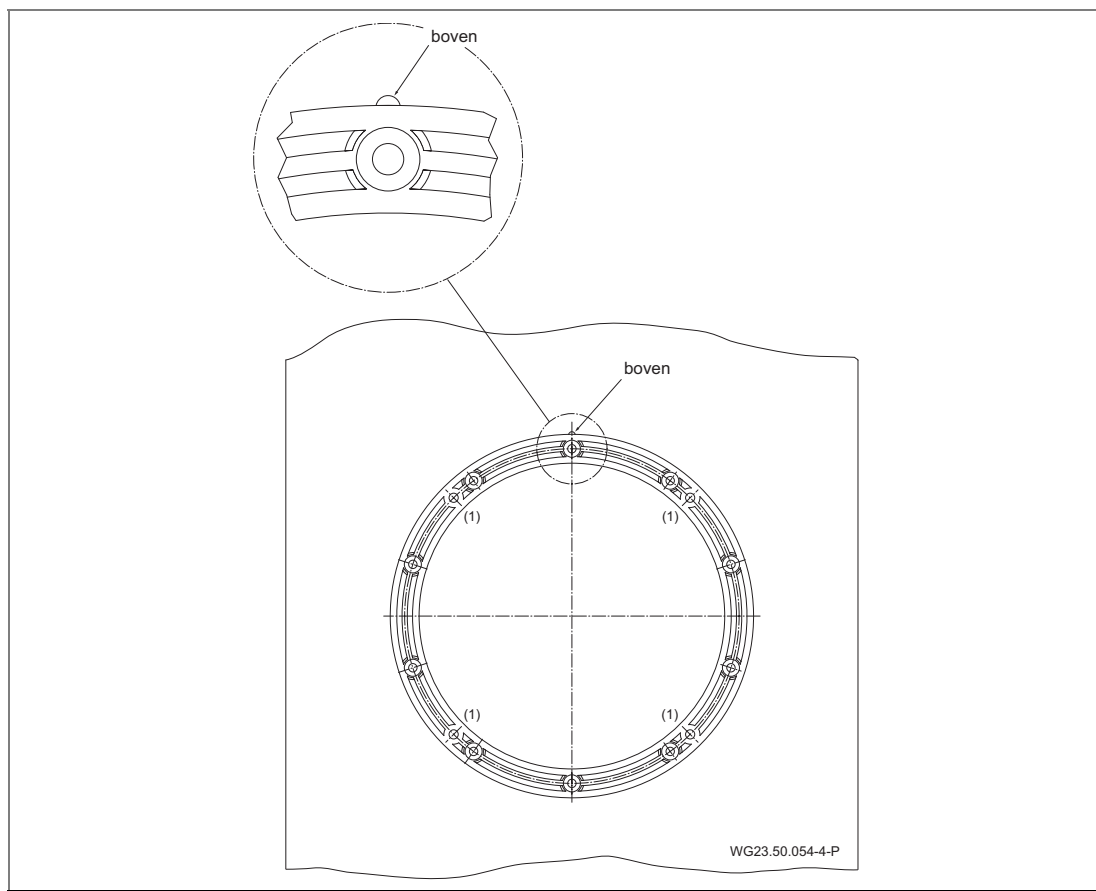


Afb. 13



### 5.2.3 Uitlijning van de spanring

De vier met (1) gemarkeerde boringen moeten altijd onder een hoek van 45° staan met de middellijn.



Afb. 14

### 5.2.4 Beschermsslant en slang voor luchtregeling

Voer de beschermsslant en de slang voor de luchtregeling tot boven de waterspiegel en bevestig deze.

### 5.2.5 Leidingen dimensioneren

Te lange zuigleidingen hebben aanzienlijke nadelen:

- Hogere weerstand, daardoor slechter stromingsgedrag en groter cavitatiegevaar.

### 5.2.6 Leiding aanleggen

#### LET OP

Het inbouwhuis en de koppelingen zijn van ABS. Houd voor verlijmingen een uithardingstijd aan van ten minst twaalf uur!

---

- ➔ Houd zuig- en persleiding zo kort en recht mogelijk.
- ➔ Zuigleiding zo mogelijk onder het niveau van de waterspiegel leggen.
- ➔ Installeer in zowel zuig- als persleiding een afsluiter.
- ➔ Vermijd bruusk sluitende armaturen c.q. sluit deze langzaam.
- ➔ Wanneer de pomp op grotere afstand wordt geplaatst, moet de leidingdiameter zo worden aangepast dat de stroming praktisch verliesvrij is.
- ➔ Gebruik bochten in plaats van knieverbindingen.
- ➔ Bij een afstand tussen 5 m en 10 m:
  - Bij 45 m<sup>3</sup>/h: zuigleiding d125/persleiding d125
  - Bij 58 m<sup>3</sup>/h: zuigleiding d140/persleiding d140
  - Bij 75 m<sup>3</sup>/h: zuigleiding d160/persleiding d140

### 5.2.7 Pompschacht

Plaats het pompaggregaat in een schacht die aan het zwembad grenst. Die ruimte moet voorzien zijn van een goede be- en ontluchting en voldoende bodemafvoer. De pompschacht moet zijn voorzien van een potentiaalvereffening. Zie "Montagevoorbeeld" op bladzijde 36.

- ➔ Gebruik de juiste leidingdiameters.

### 5.2.8 Elektrische besturing

De schakelkast voor de tegenstroominstallatie moet in een droge ruimte worden ondergebracht. De voedings- en pompleidingen moeten worden aangesloten conform het meegeleverde schakelschema. De betreffende voorschriften moeten in acht worden genomen. De afstand tussen zwembad en schakelkast mag maximaal 10 m zijn!

#### LET OP

De schakelkast mag alleen op de bestaande gaten worden gemonteerd.

---

## 5.3 Eindmontage (Vakpersoneel)

### WAARSCHUWING

Letsels door aanzuigen/aanzuigwerking door niet-gemonteerde aanzuigafscherming!

➔ Monteer in ieder geval de aanzuigafscherming.

Bij schade die is te wijten aan het niet opvolgen van de voorschriften of onjuiste montage vervallen alle aanspraken op garantie en aansprakelijkheid.

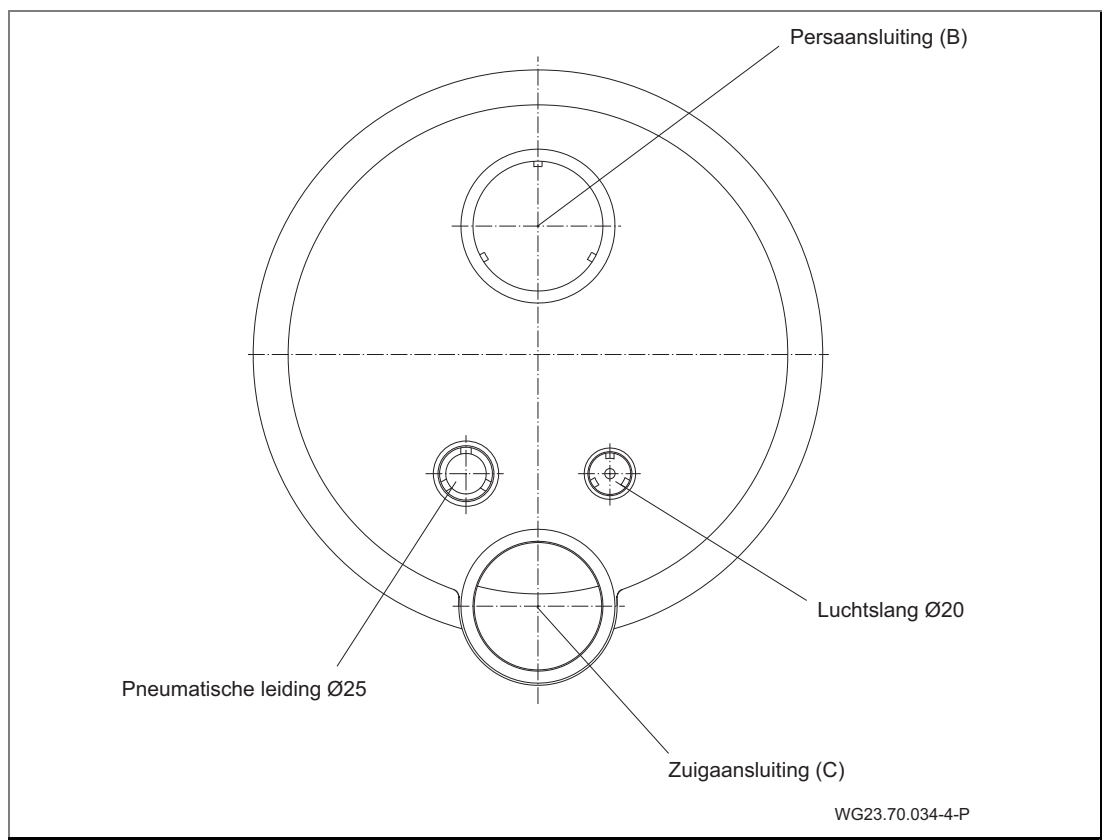
### LET OP

Draai de schroeven handvast aan. Gebruik geen geweld!

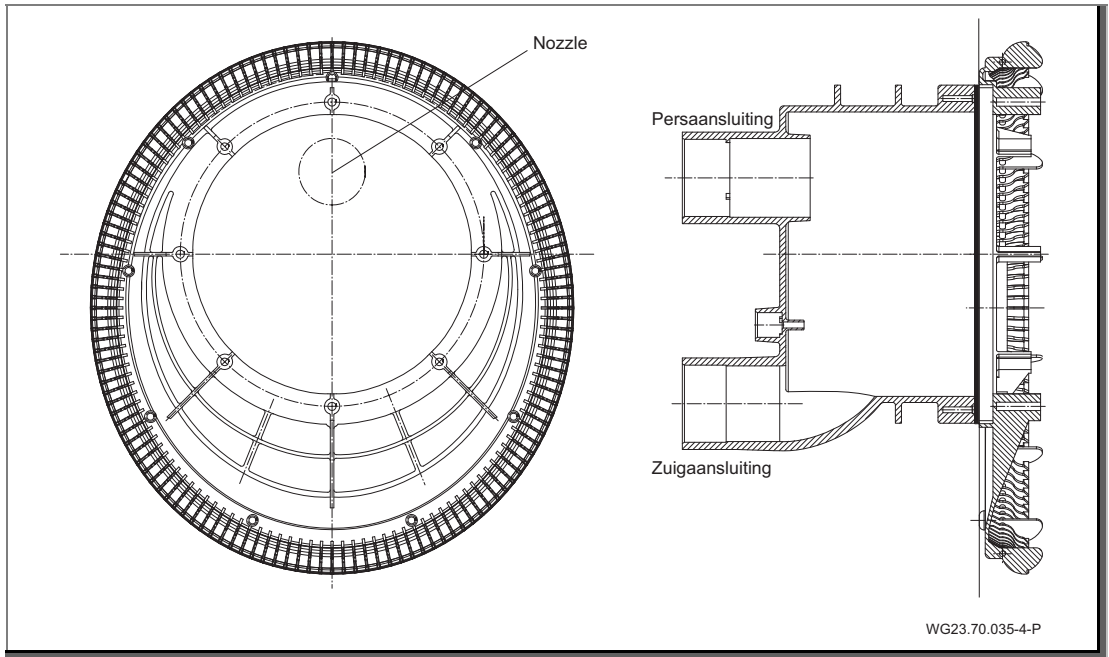
Na montage van het inbouwhuis (voormontageset):

1. Het plakken van de kabelveiligheidsslang en de luchtslang. (Afb. 15)
2. Aanzuighuis (107) op de spanning aanbrengen. Let op de inbouwpositie. (Afb. 16)
3. Nozzlehuis (102.1) op het inbouwhuis (1) aanbrengen.
4. Voer de luchtslangen en kables van de spot door de beschermslang en dicht deze af met de kabelwartel.
5. Luchtleiding met de klem (8) op de af-fabriek gemonteerde luchtregelaar (21) bevestigen.
6. Nozzlehuis (102.1) met vier zelftappende schroeven (95) op het inbouwhuis (1) bevestigen. (Afb. 17)
7. Pneumatische slangen door de openingen in de roestvrijstalen afdekking (93) voeren; licht AAN/UIT links; pomp AAN/UIT rechts en op de desbetreffende knoppen met slangklemmen (46) bevestigen. (Afb. 18)
8. Roestvrijstalen afdekking (93) op het aanzuighuis (107) aanbrengen en met de beide schroeven (49) op het nozzlehuis bevestigen. Steek de beide pneumatische drukknoppen door de afscherming in het nozzlehuis en door met de klok mee te draaien, vergrendelen. (Afb. 19)
9. Door het bevestigen van de lichtafscherming (110) wordt de roestvrijstalen afdekking (93) extra vastgezet. Steek hiervoor de lichtafscherming (110) via de kogelnozzle (54) in het nozzlehuis (102.1) en met de beide schroeven (112) bevestigen. (Afb. 19)

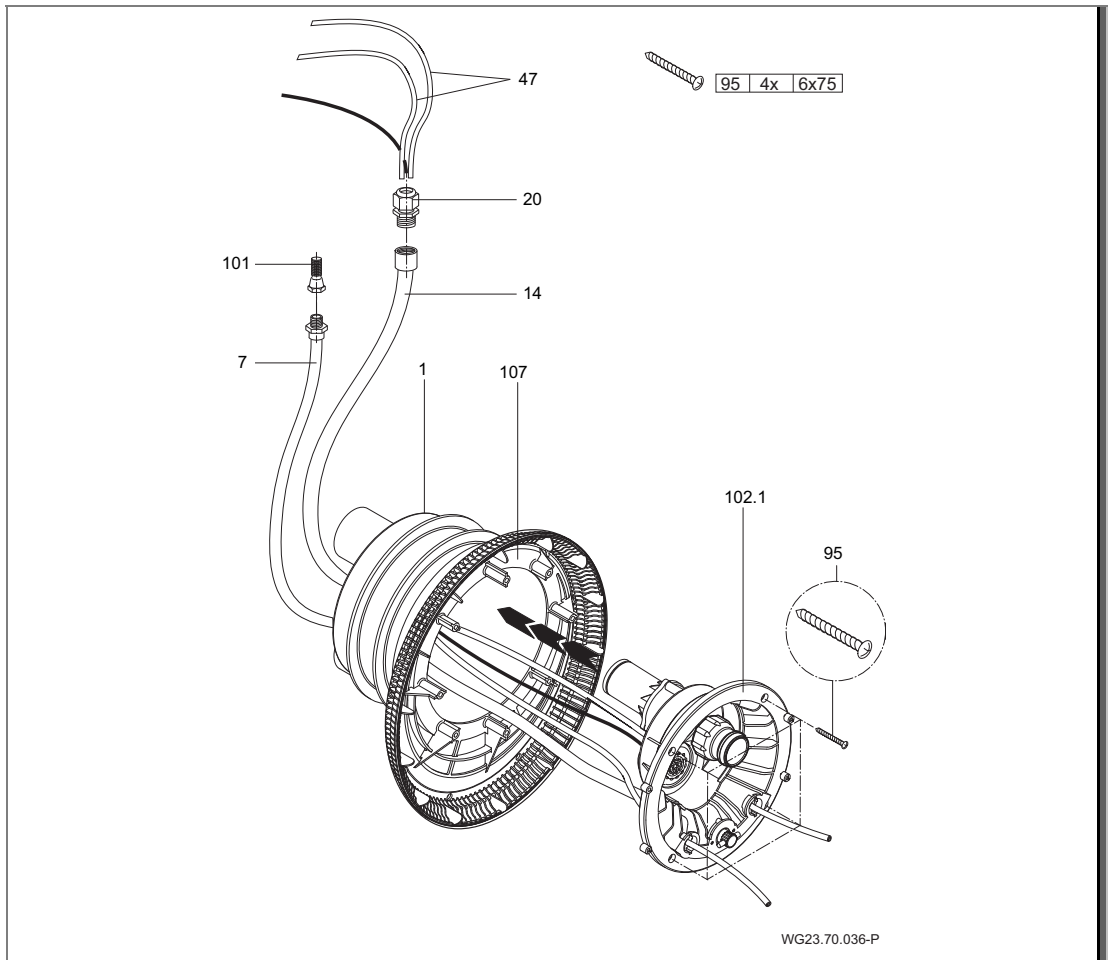
10. De sierkappen zoals in de afb. 16 A-C in de lichtafscherming (110) bevestigen. Gebruik de juiste sierkappen voor links (L) en rechts (R). (Afb. 20)
11. Kap voor de luchtregeling bevestigen. (Afb. 21)
12. Jet-pomp (92) met de halve schroefverbinding (98, 99, 100), de rubber hoek (79) en de bijbehorende klemmen (75) op de zuig- en perszijde van het inbouwhuis (1) aansluiten.
13. Sluit de pompmotor aan conform het schakelschema.  
**Bij draaistroom op de juiste draairichting letten! Voer de controle op de draairichting uitsluitend uit bij een volledig met water gevulde pomp!**
14. In- en uitschakelen vanuit het zwembad met de pneumatische drukknoppen:
  - ➔ Pomp AAN/UIT (38/1) - rechter drukknop
  - ➔ Licht AAN/UIT (38/2) - linker drukknop
15. Met de luchtregeling (21/1) kan naar keuze vanuit het zwembad lucht worden bijgemengd.
  - ➔ OPEN - linksom draaien
  - ➔ DICHT - rechtsom draaien



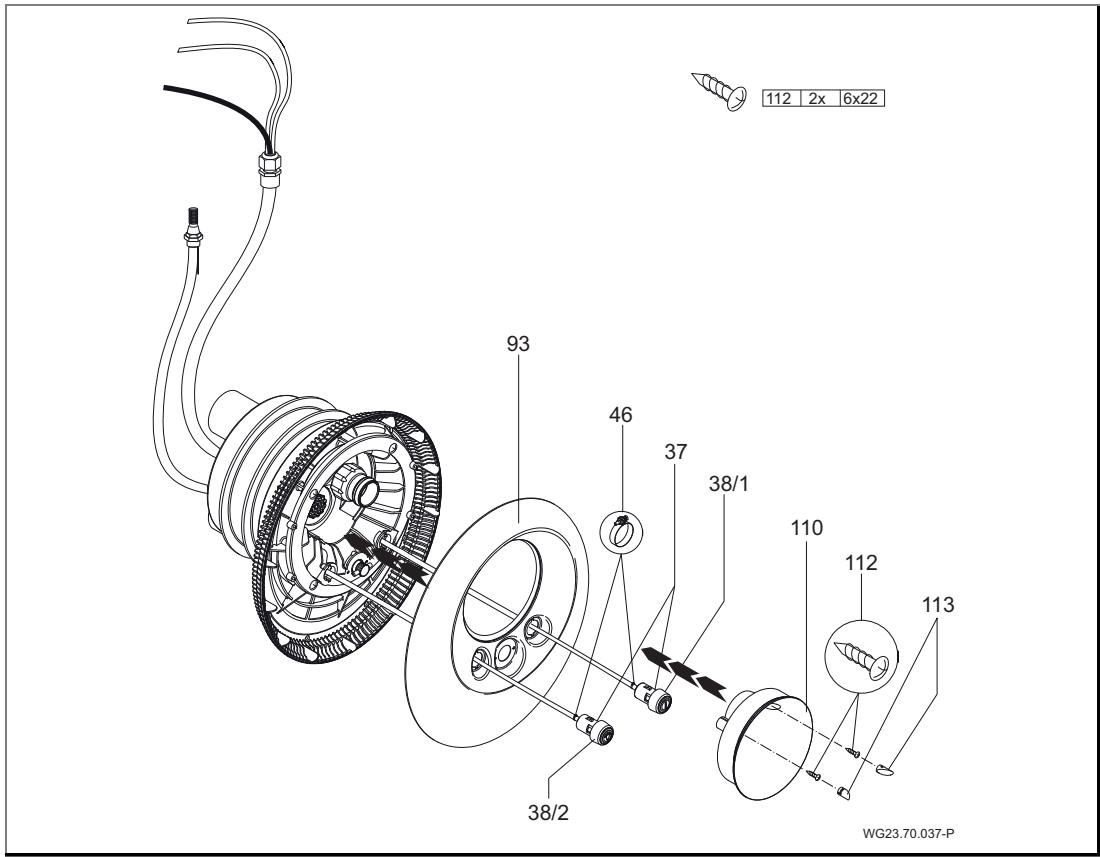
Afb. 15



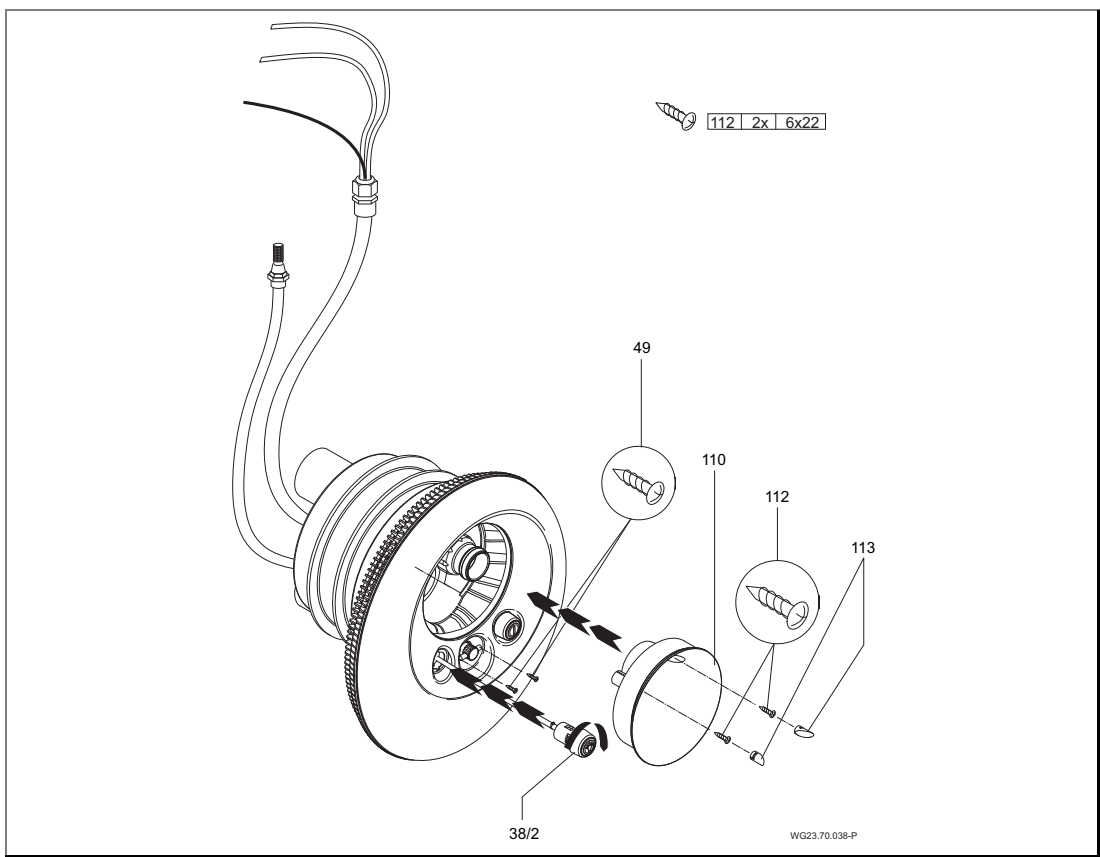
Afb. 16



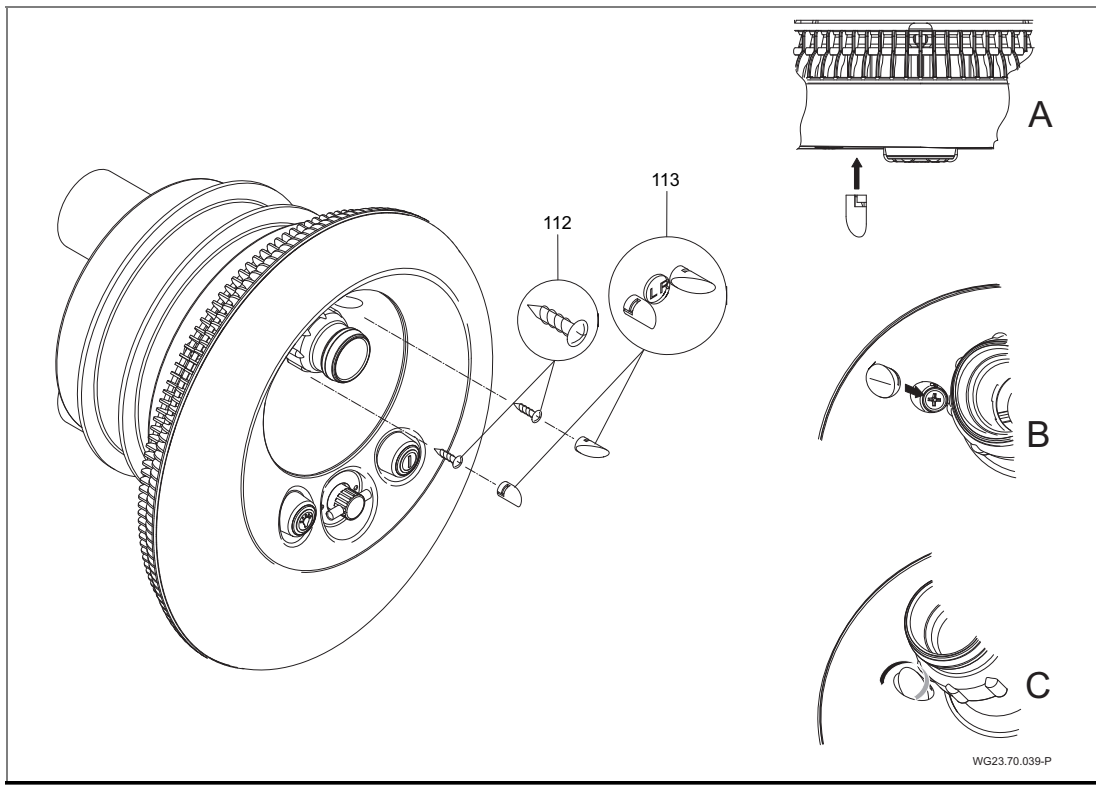
Afb. 17



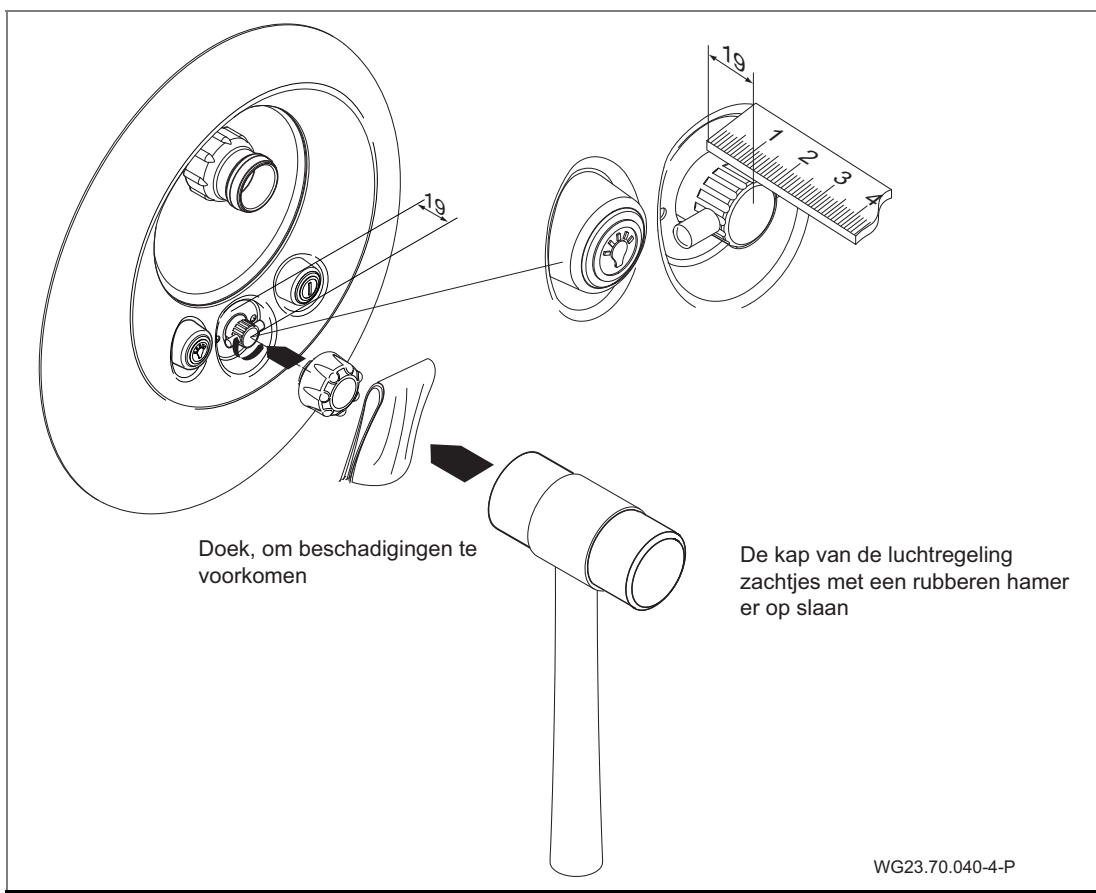
Afb. 18



Afb. 19

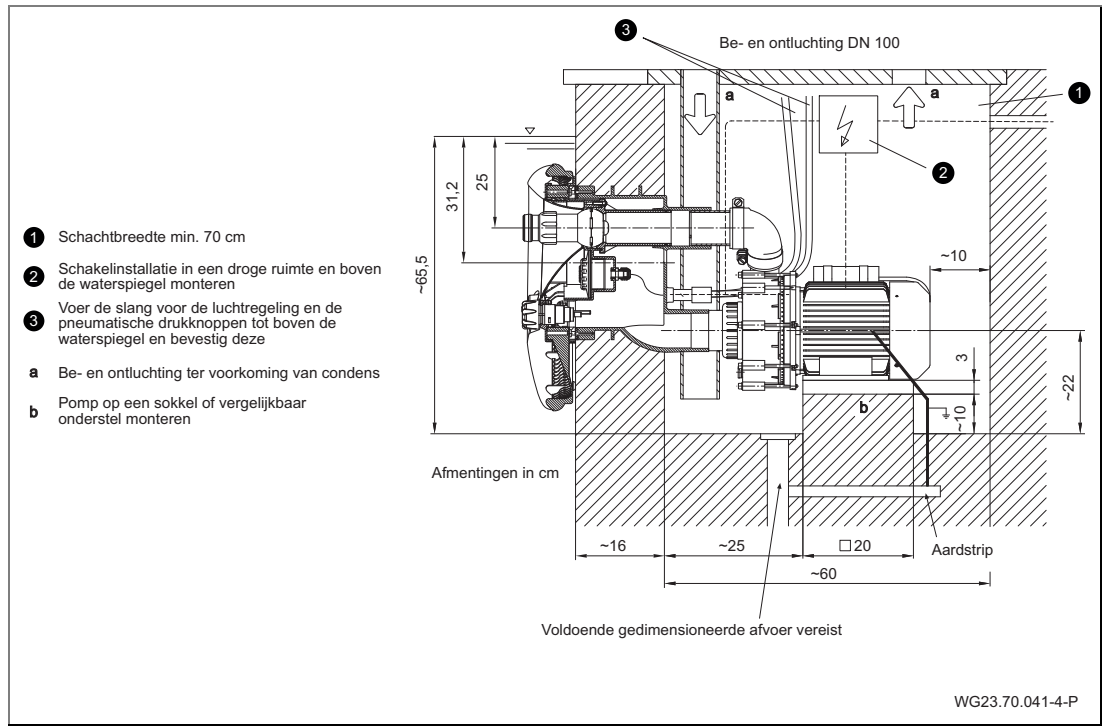


Afb. 20



Afb. 21

## 5.3.1 Montagevoorbeeld



Afb. 22

## 5.3.2 Pomp plaatsen en op de leiding aansluiten

1. Bevestig de pomp horizontaal op een trillingabsorberende onderlaag.

### LET OP

Beschadiging van de pomp door ontoelaatbare mechanische spanningen!

- ➔ Ondersteun de leiding direct voor de pomp en sluit deze spanningsvrij aan.
2. Sluit leidingen spanningsvrij aan conform VDMA-eenheidsblad 24277. Breng zo nodig compensatoren aan.
  3. Zorg dat eventuele lekkages geen gevolgschade kunnen veroorzaken. Voorzie zo nodig in een passende opvangvoorziening.
  4. Bodemafvoer moet aanwezig zijn
    - ➔ Bepaal de afmetingen van de bodemafvoer naar onderstaande criteria:
      - Afmetingen van het zwembad
      - Circulatiesnelheid



## 5.4 Elektrische aansluiting (Vakpersoneel)

### WAARSCHUWING

Gevaar voor een elektrische schok door ondeskundige aansluiting!

- Elektrische aansluitingen en verbindingen moeten altijd door geautoriseerd personeel worden uitgevoerd.
- Neem de VDE- en EVU-voorschriften van het energiebedrijf in acht.
- Installeer pompen voor zwembaden en beschermingszones conform DIN VDE 0100-702.

- Installeer een scheidingsvoorziening voor de netspanning met een contactopening van ten minste 3 mm per contact.

### WAARSCHUWING

Gevaar voor een elektrische schok door spanning op het huis!

- Bij pompen met een draaistroom- of wisselstroommotor zonder motorbeveiliging moet een correct ingestelde motorbeveiligingsschakelaar geïnstalleerd worden. Volg daarbij de waarden op het typeplaatje.
- Bescherm het stroomcircuit met een aardlekschakelaar, nominale lekstroom  $I_{FN} \leq 30$  mA.
- Gebruik uitsluitend passende kabelsoorten overeenkomstig de lokale voorschriften.
- Minimale doorsnede van de elektrische leidingen van het motorvermogen en de lengte van de leidingen aanpassen.
- Leidingen niet knikken of platdrukken.
- Voorzie in een NOODSTOP-schakelaar conform DIN EN 809 wanneer zich gevaarlijke situaties kunnen voordoen. Conform deze norm is de installateur/gebruiker voor deze beslissing verantwoordelijk.

## 5.4.1 Elektrische aansluiting van de tegenstroominstallatie

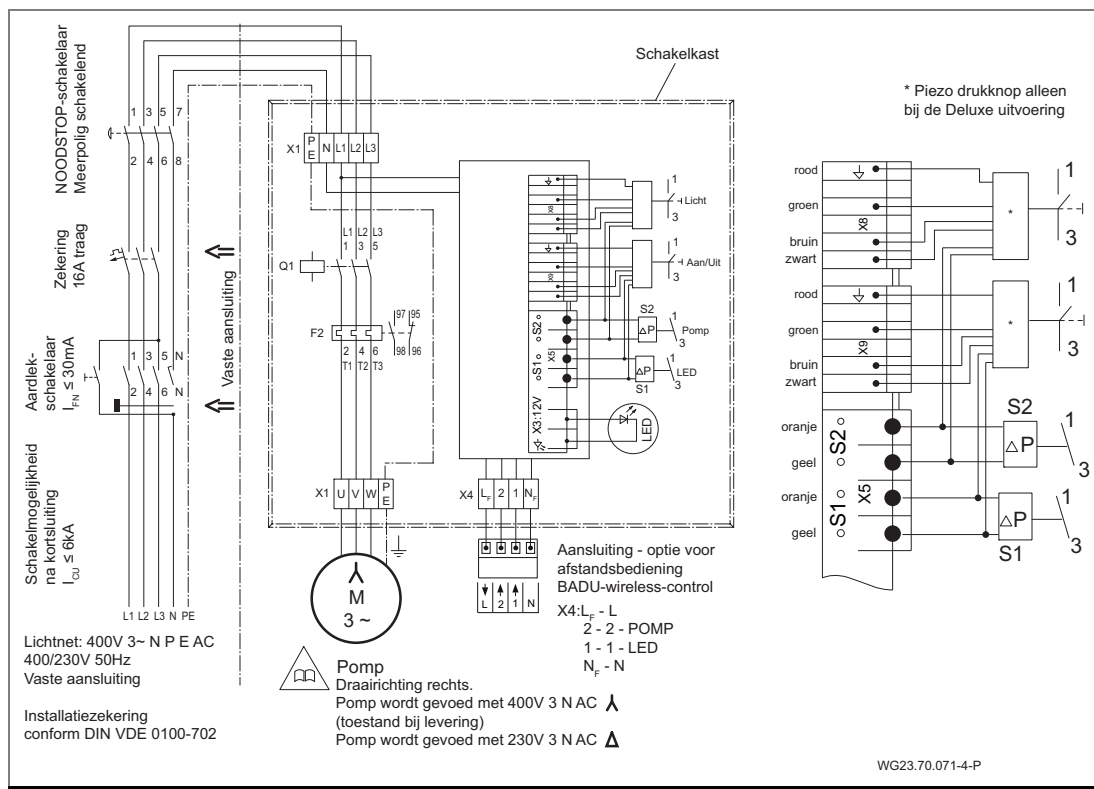
- ➔ De schakeling is compleet voorgemonteerd. De aansluitingen moeten conform het schakelschema worden uitgevoerd.
- ➔ Verbind de luchtslangen van de pneumatische drukknoppen met de schakelkast.
- ➔ De schakelkast mag alleen op de bestaande gaten worden gemonteerd.

### Vaste aansluiting:

- Aardlekschakelaar  $I_{FN} \leq 30 \text{ mA}$
- Zekering  $1 \sim 230 \text{ V} / 3 \sim 400 \text{ V}$  smeltpatroon  $16 \text{ A}$  traag of  $16 \text{ A}$  K-zekeringautomaten.
- Schakelmogelijkheid na kortsluiting  $I_{CN} \leq 6 \text{ kA}$
- Noodstop-schakelaar, alpolig schakelend, met 0- en 1- markering.
- ➔ Er moet zijn voorzien in een potentiaalvereffeningsaansluiting die is verbonden met de aardstrip.

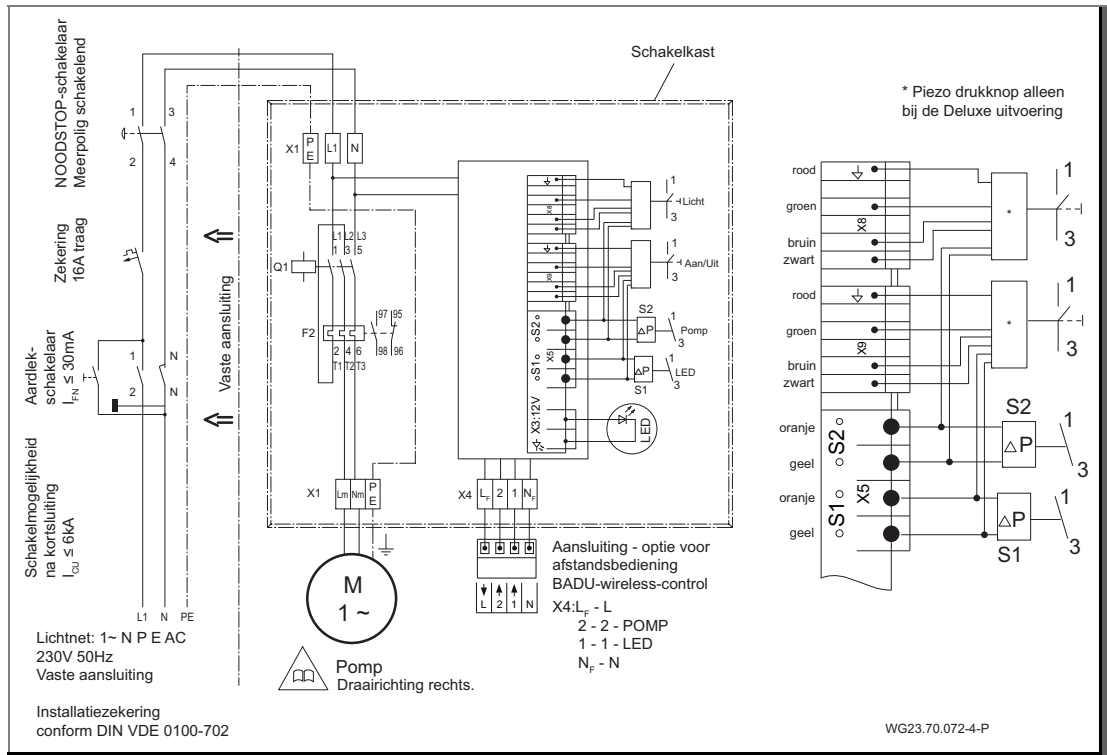
Zie voor meer informatie het aansluitschema. Bovengenoemde onderdelen behoren niet tot het leveringspakket en moeten bij de installatie van de installatie in het gebouw ter beschikking worden gesteld.

## 5.4.2 Schakelschema 3~ 400/230V 50 Hz



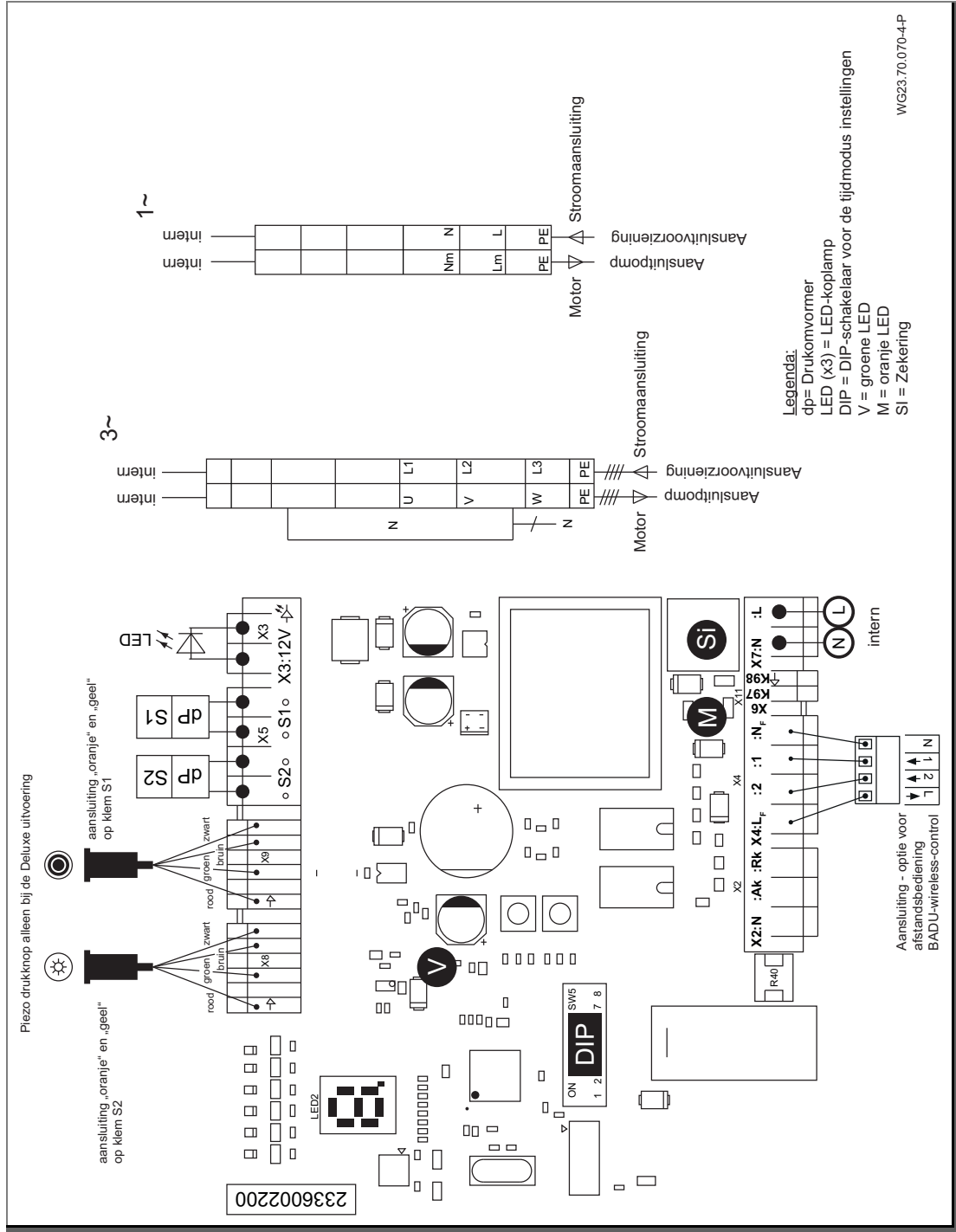
Afb. 23

### 5.4.3 Schakelschema 1~ 230V 50 Hz



Afb. 24

# Aansluitschema



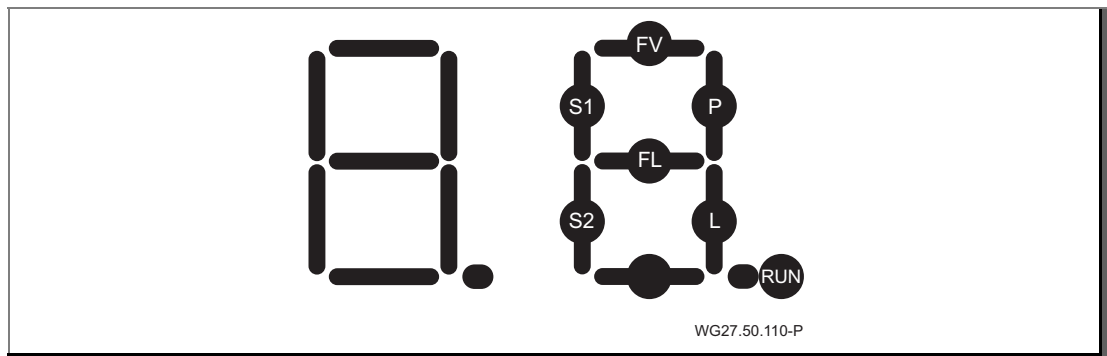
Afb. 25

## 5.5 Toevoeging voor de schakelkast met display

### 5.5.1 Voordelen

- De pomp/LED schakelt na een bepaalde tijd uit (tijdmodus).
- Fouten herkennen door weergave op het display.
- Duidelijke herkenning wanneer de motorbeveiliging is uitgeschakeld.
- Voordeel van veiligheid.
- Geen overbelasting van de trafo mogelijk.

### 5.5.2 Segment indicator, groen en oranje LED, zekering



Afb. 26

**\*RUN\*** knippert wanneer de microprocessor werkt.

**\*S1\*** brandt wanneer de drukknop wordt ingedrukt.

**\*P\*** brandt, de pomp moet nu werken en de bescherming van de pomp moet worden ingeschakeld.

**\*P\*** knippert, de pomp moet in de tijdmodus zijn ingeschakeld en werken en de bescherming van de pomp moet ingeschakeld zijn.

**\*S2\*** brandt wanneer de drukknop van de LED-lamp wordt ingedrukt.

**\*L\*** brandt, de LED-lamp moet nu branden.

**\*L\*** knippert, de LED-lamp moet in de tijdmodus branden.

### Foutmeldingen

**\*FL\*** brandt als er kortsluiting aanwezig is in de bedrading van de LED lamp.

**\*FL\*** knippert als er een onderbreking van de bedrading is van de LED lamp.

Opmerking: de foutmelding **\*FL\*** verschijnt alleen wanneer er „LED lamp aan“ staat. Dit segment kan ook in het normale geval kort oplichten, d.w.z. zonder storing in het lichtcircuit, door de stroomstoot van het inschakelen van de LED-verlichtingsmodule!

**\*FV\*** brandt bij overbelasting van de spanning voor de microprocessor.

### Groen en oranje LED op het display

→ Zie "Afb. 25" op bladzijde 40.

**\*V\*** groene LED brandt: voeding van de display beschikbaar [Volt].

**\*M\*** oranje LED brandt: motorbescherming is uitgeschakeld (overstroom).

→ Instellingen van de motorbescherming controleren.

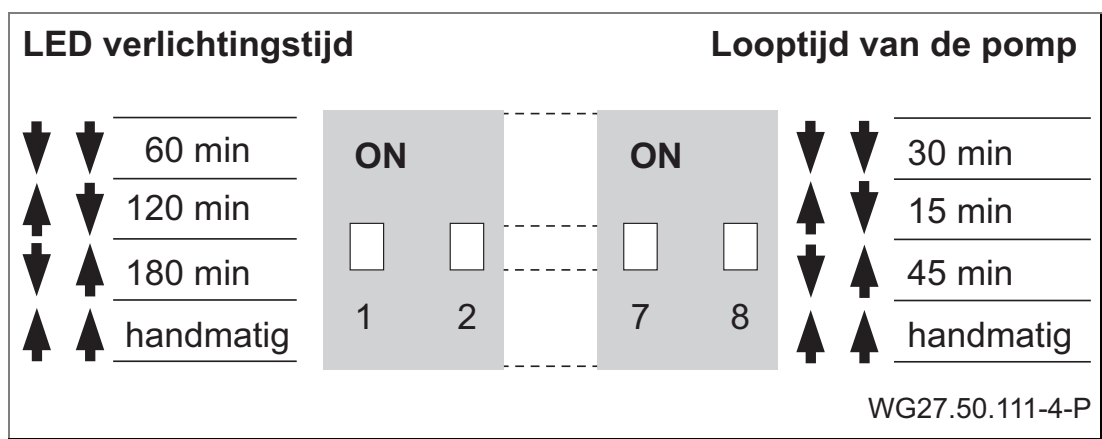
### Zekering op het display

→ Zie "Afb. 25" op bladzijde 40.

**\*Si\*** zekering is verwisselbaar: 3,15 A T

Het uitwisselen van de zekering is alleen nodig wanneer de groene LED [V] niet branden moet.

### 5.5.3 DIP-Schakelaar voor tijdsmodus-instellingen



Afb. 27

### 5.5.4 Ontmanteling van de kabels

→ De kabel voor de stroomvoorziening van de pomp moet gestript worden tot 15-17 cm.

## 5.6 Demontage

1. Kabelverbinding (20) losmaken.
2. Luchtregeeling (21/1) verwijderen door deze tegen de klok in te draaien.
3. Ontgrendel en verwijder de pneumatische drukknop (38/1) 38/2) door deze tegen de klok in te draaien.
4. Afdekking (113) ontgrendelen. Zie "Afb. 20" op bladzijde 35.
5. Draai de schroef (112) los en verwijder de lichtkap (110).
6. Draai de schroeven (49) los en verwijder de RVS kap (93).
7. Draai de schroeven (95) los en verwijder het aanzuighuis (107).
8. Draai de schroeven los (52), verwijder de spanring (28) en de spanringdichting (27).

# 6 Inbedrijfstelling/Buitenbedrijfstelling

## 6.1 Inbedrijfstelling

### LET OP

Beschadiging van de pomp/installatie door droogloop!

- ➔ Zorg dat de pomp/installatie altijd met water is gevuld. Dat geldt ook tijdens controle van de draairichting.

### 6.1.1 Soepel lopen van de pomp controleren

Na een langere periode van stilstand moet in uitgeschakelde en spanningsloze toestand worden gecontroleerd of de pomp soepel loopt.

- ➔ Steek een schroevendraaier in de sleuf op de motoras, ventilatorzijde, en draai deze door.  
– of –
- ➔ Wanneer er geen sleuf in de motoras is voorzien: verwijder de ventilatorkap en draai de ventilator met de hand in de motordraairichting.

### 6.1.2 Pomp inschakelen

1. Open alle kranen volledig.

### LET OP

Beschadiging van de pomp door drooglopen!

- ➔ Ontlucht de pomp en de zuigleiding.

2. Schakel de pomp/installatie in.

### LET OP

Wanneer de pomp is voorzien van een 3-fasenmotor en deze in de verkeerde richting draait, maakt de pomp/installatie meer geluid en pompt deze minder water.

3. Bij een 3-fasenmotor: controleer dat de motor in de richting van de pijl draait (zie sticker op de ventilatorkap). Bij onjuiste draairichting: neem contact op met een elektricien.
4. Controleer de mechanical seal op lekkage.



## 6.2 Gebruik

### 6.2.1 In-/uitschakelen

De installatie wordt door indrukken van de in de afscherming ingebouwde pneumatische schakelaar (38/1) in- en uitgeschakeld. Er is geen elektrische bedieningseenheid in het zwembad.

### 6.2.2 Hoeveelheidsregeling

Met de regelbare nozzle (54/1) kan het debiet en zodoende de werking van de installatie afzonderlijk voor de vlotter worden ingesteld.

#### **VOORZICHTIG**

Letsels bij massage met volledige straal.

- ➔ Houd voldoende afstand om lichamelijke letsels te voorkomen.

### 6.2.3 LED-kleurvariant

De kleurvarianten van de led's kunnen binnen vijf seconden omgeschakeld worden door de knop 38/1 opnieuw in te drukken.

#### **Kleurvolgorde:**

- rood
- groen
- blauw
- groen – rood
- groen – blauw
- rood – blauw
- groen – rood – blauw

#### **Kleurverandering:**

- een seconde discreet
- langzaam 30 seconden dimmend
- knipperend
- zeven seconden dimmend
- gekleurd knipperen, „rollend wiel“

Als de uitschakeltijd meer dan vijf seconden bedraagt, wordt de kleurvariant behouden.

### 6.2.4 Kogelnozzle(s)

De richting van de kogelnozzle(s) (54) is/zijn instelbaar. Normaal moet/moeten de nozzle(s) horizontaal of lichtjes naar boven gezet worden. Hierdoor wordt het grootste effect bereikt ten behoeve van het tegenzwemmen.

### 6.2.5 Luchtrekening

Met de luchtrekening (21/1) kan lucht aan de waterstraal worden toegevoegd voor bubbelbadeffect. De hoeveelheid lucht is instelbaar.

### 6.2.6 Toebehoren, optioneel

- opsteekbare massagenozzle
- massageslang (eventueel met pulsator)
- opsteekbare pulsator
- afstandsbediening

### 6.2.7 Gebruik van de massageslang

#### **WAARSCHUWING**

Letsel door verkeerd gebruik!

→ Het gebruik van de massageslang mag alleen na medisch overleg op de betreffende lichaamsdelen worden gebruikt. Bij verkeerd gebruik van de massageslang wordt geen aansprakelijkheid geaccepteerd.

→ Kinderen mogen de massageslang **niet** gebruiken!

1. Sluit de volumeregeling (54/1) in de tegenstroominstallatie.
2. Breng de koppeling van de massageslang zorgvuldig op de nozzle aan en klik deze vast.
3. Houd de massageslang vast, laat ze **niet los** in het zwembad drijven.
4. Schakel de tegenstroominstallatie in.
5. Open de volumeregeling (54/1) indien nodig opnieuw.

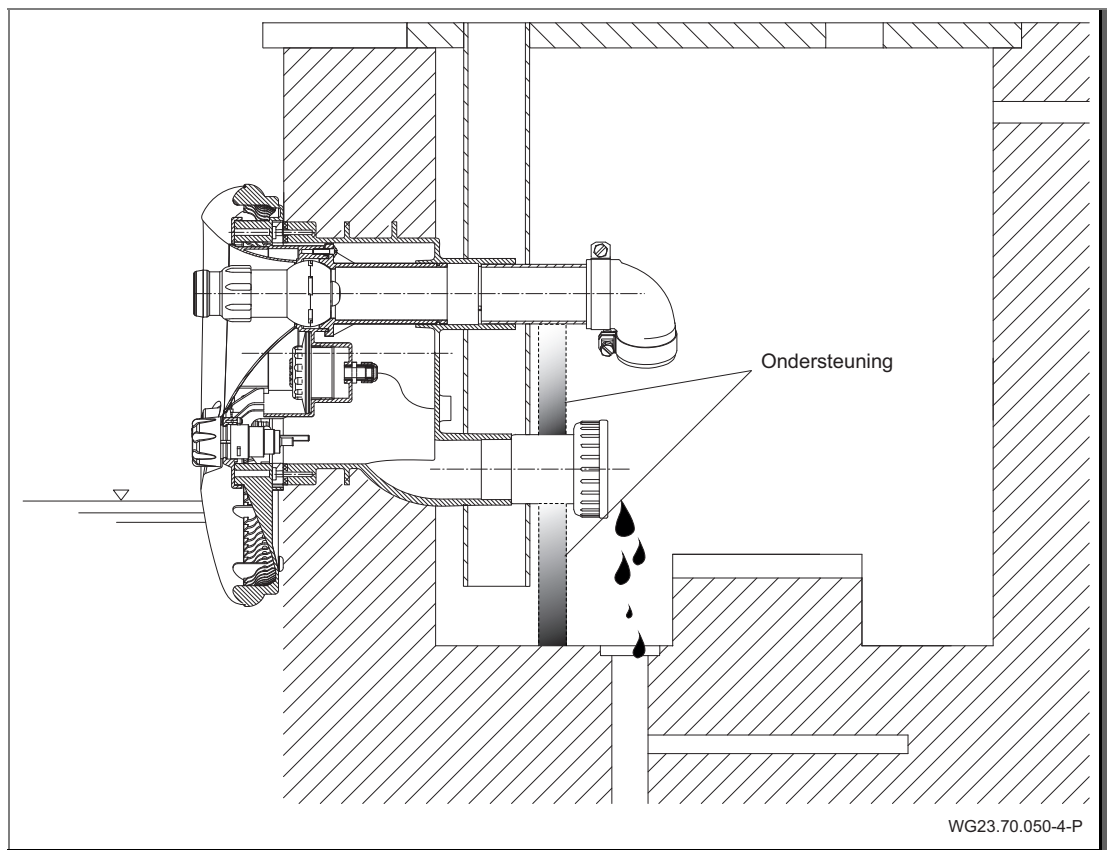
### 6.3 Buitenbedrijfstelling

1. Schakel de pomp uit en scheid ze van het stroomnet.
2. Verlaag de waterspiegel van het zwembad tot onder de zuigaansluiting.

## 6.3.1 Winter klaar maken

Voor tegenstroominstallaties in de buitenlucht die tijdens de winter aan vorst kunnen worden blootgesteld.

- ➔ Neem het hoofdstuk "Buitenbedrijfstelling" op bladzijde 46 in acht.
- 1. Pomp tijdens de vorstperiode uitbouwen en in een droge ruimte opslaan.
- 2. Laat de afsluitkranen half geopend zodat het huis en de leidingen kunnen leeglopen.
- 3. Ontlast de zuig- en persleiding door deze te ondersteunen. Zie "Afb. 28" op bladzijde 47.
- 4. Regenwater kan door de half geopende afsluitkranen naar het riool lopen.



Afb. 28

## 6.3.2 Montage van de blinde plaat

Om de blinde plaat te monteren, zijn de volgende stappen nodig:

1. Neem het hoofdstuk "Demontage" op bladzijde 43 in acht.
2. Blindplaat (30) onder klemring (28) aanbrengen en met vier tapschroeven (103) op de inbouwbehuizing (1) bevestigen. Zie "Afb. 12" en "Afb. 13" op bladzijde 28

## 7 Storingen

### LET OP

Het is normaal dat er van tijd tot tijd enkele druppels water door de mechanical seal gaat lekken. Dat geldt met name tijdens de inlooptijd.

Afhankelijk van de waterkwaliteit en het aantal bedrijfsuren kan de mechanical seal gaan lekken.

→ Wanneer er permanent water vrijkomt, moet de mechanical seal vervangen worden door een vakman.

### LET OP

Wij adviseren bij onregelmatigheden eerst contact op te nemen met het bedrijf dat het zwembad heeft aangelegd.

## 7.1 Overzicht

**Storing:** Pomp wordt door een thermische zekering of motorbeveiligingsscha-kelaar buiten bedrijf gezet.

Mogelijke oorzaak	Oplossing
Overbelasting.	→ Pomp controleren. Zie hoofdstuk 7.1.1 op bladzijde 50.
Mediumtemperatuur te hoog.	→ Wachten tot de motorwikkeling afgekoeld is en de motorbescherming weer inschakelt. → Verlaging van de mediumtemperatuur.

**Storing:** Pomp zit vast.

Mogelijke oorzaak	Oplossing
Mechanical seal verkleeft.	→ Draai de motoras door. Zie hoofdstuk 6.1.1 op bladzijde 44. → Pomp/Pompdelen reinigen.

**Storing:** Lekkage bij de pomp.

Mogelijke oorzaak	Oplossing
Mechanical seal versleten of beschadigd.	→ Laat de afdichting door een vakman vervangen.

**Storing:** Harde motorgeluiden.

Mogelijke oorzaak	Oplossing
Kogellager defect.	→ Laat het kogellager vervangen door een monteur.
Onjuiste draairichting (3~).	→ Door een vakman laten controleren.

**Storing:** Ondanks ingeschakelde installatie geen waterstraal.

Mogelijke oorzaak	Oplossing
Lucht in het systeem.	→ Schroefverbindingen aanhalen. → Dichtingen verwisselen.
Zuigleiding niet dicht.	→ Schroefverbindingen aanhalen. → Op lekken controleren.

### 7.1.1 Pomp controleren na het in werking zetten van de beveiligingsschakelaar

Voer onderstaande handelingen uit wanneer de motor door de thermische zekering of de motorbeveiligingsschakelaar is uitgeschakeld:

1. Scheid de installatie van de netspanning.
2. Draai de motoras aan de ventilatorzijde met een schroevendraaier door om te controleren of deze soepel loopt.

#### **Draait de motoras zwaar:**

1. Verwijder de schroevendraaier.
2. Neem contact op met de klantenservice/het bedrijf dat het zwembad heeft aangelegd om de pomp te laten controleren.

#### **Draait de motoras soepel:**

1. Verwijder de schroevendraaier.
2. Open alle afsluiters volledig.
3. Sluit de pomp weer aan op de netspanning.

### **LET OP**

Wanneer de pomp vastzit, kan de motor door meerdere keren inschakelen beschadigen.

- ➔ Zorg dat de pomp/installatie slechts een keer wordt ingeschakeld.

- 
4. Wachten tot de thermische zekering de motor na het afkoelen daarvan automatisch inschakelt.  
– of –  
De motorbeveiligingsschakelaar indrukken.
  5. Laat stroomtoevoer, zekeringen en stroomverbruik door een elektricien controleren.
  6. Neem contact op met klantenservice wanneer de thermische zekering of de motorbeveiligingsschakelaar de motor opnieuw uitschakelt.

### 7.1.2 Reserveonderdelenlijsten

Reserveonderdelenlijsten voor de betreffende producten zijn te vinden op de website [www.speck-pumps.com](http://www.speck-pumps.com).

## 8 Onderhoud

### LET OP

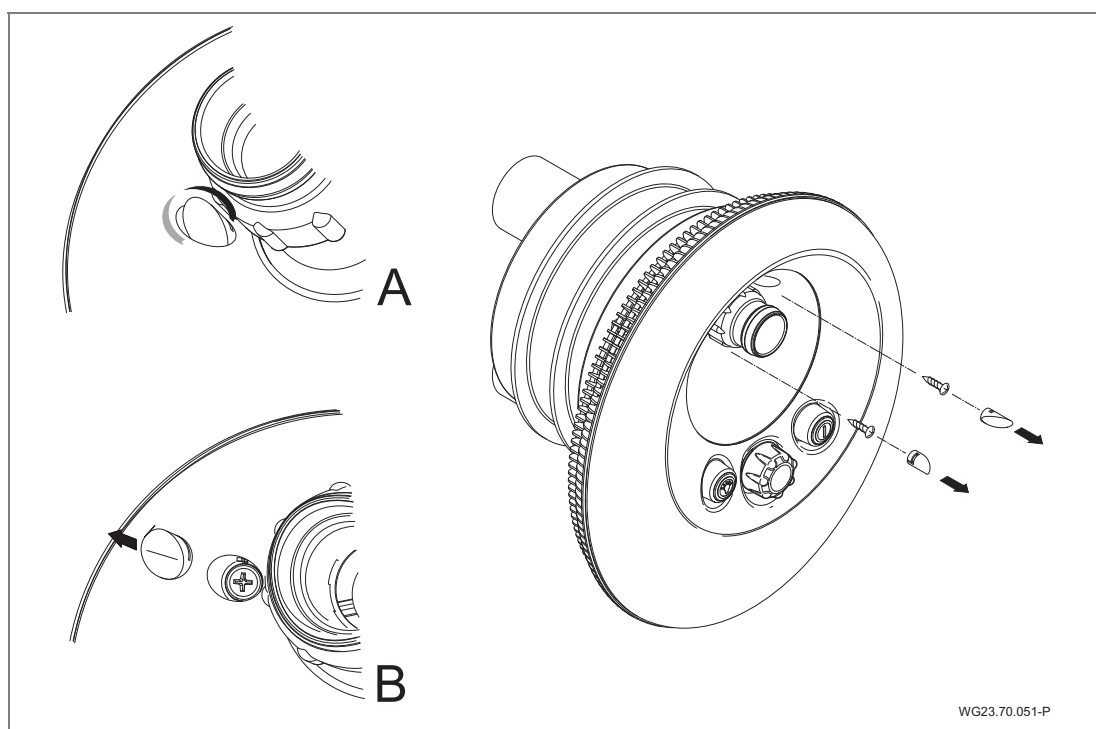
- ➔ Sluit voorafgaand aan onderhoudswerkzaamheden alle afsluiters en maak alle leidingen leeg.

Wanneer?	Wat?
Regelmatig	<ul style="list-style-type: none"> <li>➔ Aanzuigopening vrijmaken van vreemde voorwerpen.</li> <li>➔ Draai de motoras (bij langdurige stilstand) met de hand door.</li> <li>➔ Span de schroefverbindingen aan.</li> </ul>
Bij bevriezingsgevaar	<ul style="list-style-type: none"> <li>➔ Maak de pomp en leidingen die kunnen bevriezen tijdig leeg.</li> </ul>

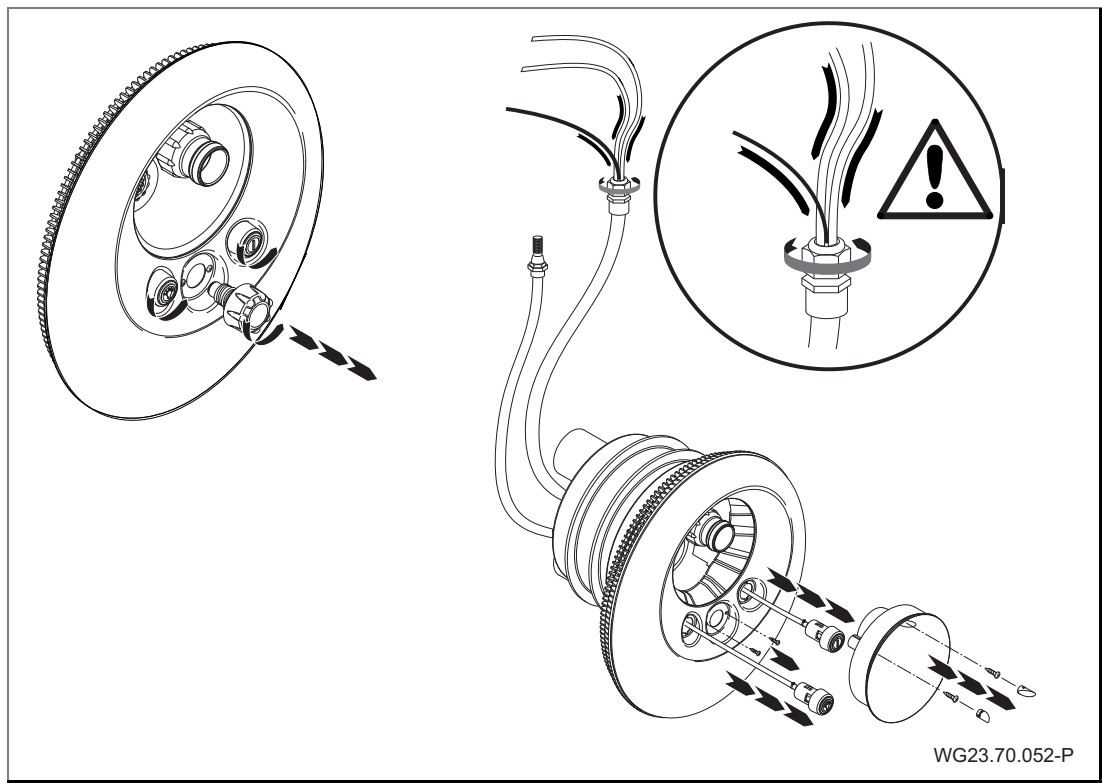
- ➔ Na beëindiging van de onderhoudswerkzaamheden alle vereiste maatregelen voor de inbedrijfstelling uitvoeren. Zie hoofdstuk 6.1 op bladzijde 44.

Vanwege diverse waterbestanddelen moeten deze delen van roestvrijstaal van tijd tot tijd worden gereinigd om mogelijke corrosieschade te voorkomen.

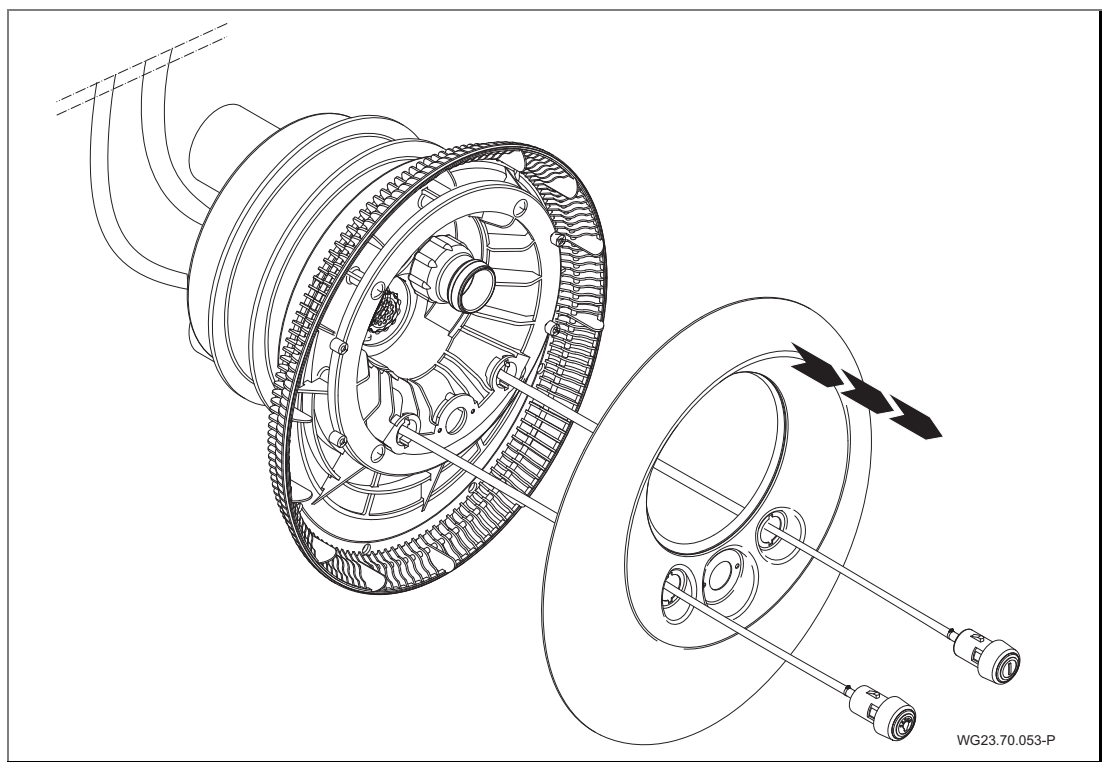
### 8.1 Vervangen van de LED-spot



Afb. 29

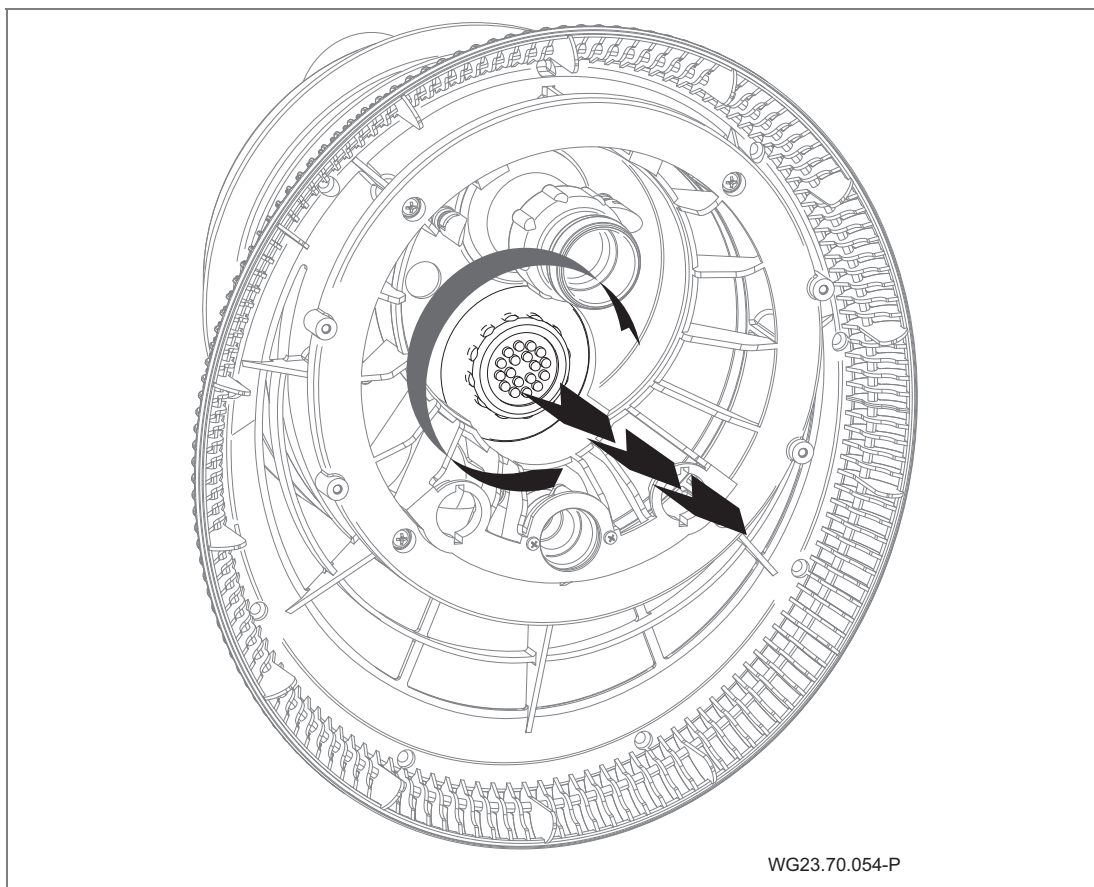


Afb. 30

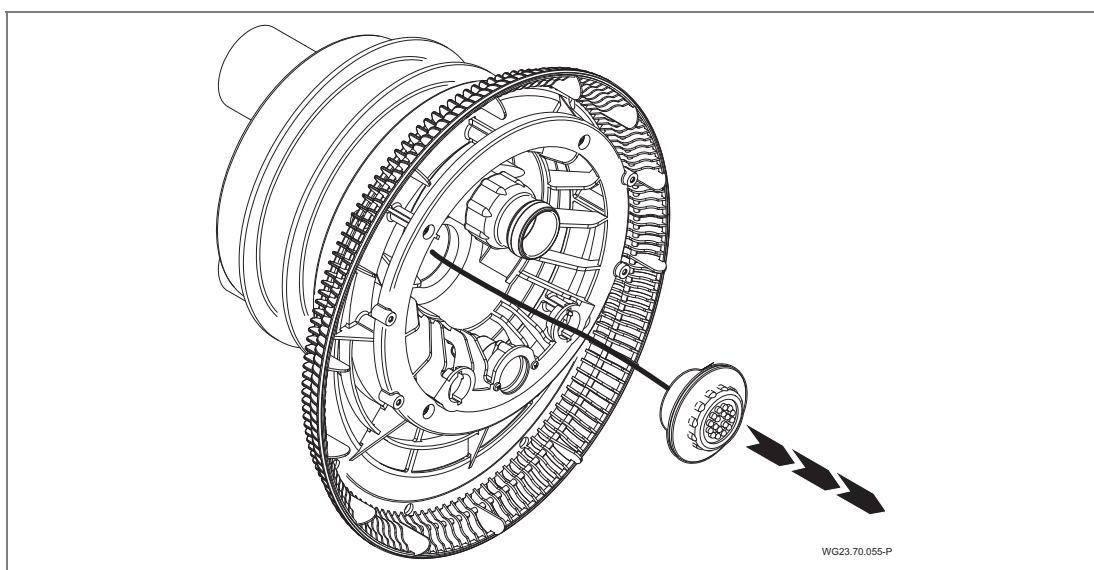


Afb. 31





Afb. 32



Afb. 33

Aanbrengen van de nieuwe LED-spot en het weer in elkaar zetten van de installatie in omgekeerde volgorde. Voor montage van de luchtregering zie "Afb. 18" op bladzijde 34.

### **8.2 Garantie**

De garantie omvat alle geleverde apparaten en onderdelen. Uitgezonderd is echter natuurlijke slijtage (DIN 3151/ DIN-EN 13306) van alle draaiende resp. dynamisch belaste onderdelen, inclusief onder spanning staande elektronische componenten.

Het niet naleven van de veiligheidsaanwijzingen kan leiden tot verlies van elke aanspraak op schadevergoeding.

#### **8.2.1 Veiligheidsrelevante wisselstukken**

- Aanzuighuis (107)
- Lichtafscherming (110)
- Afdekking (93)

### **8.3 Serviceadressen**

Serviceadressen en adressen van klantendiensten vindt u op de internetpagina [www.speck-pumps.com](http://www.speck-pumps.com).

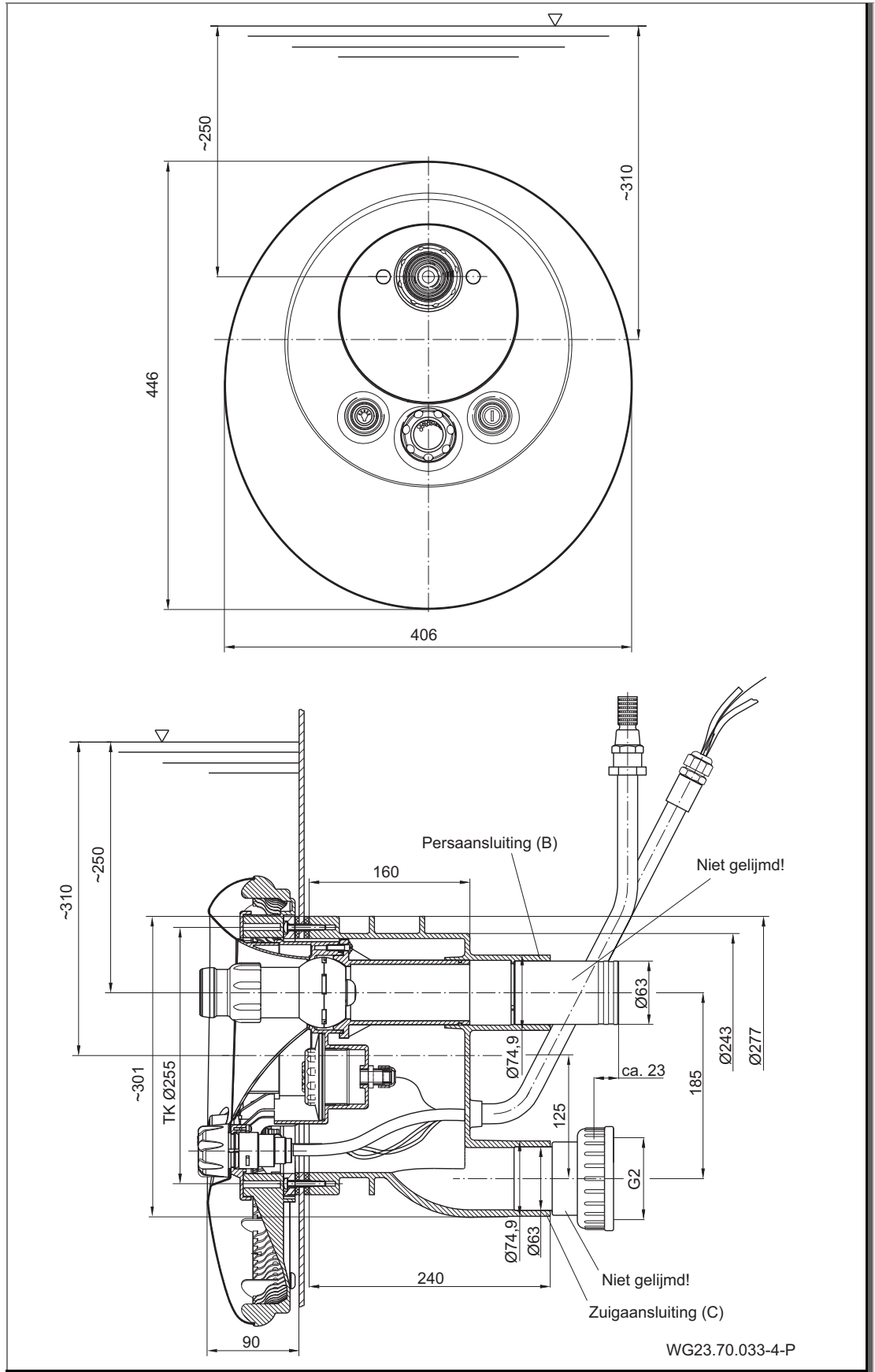
## 9 Verwijdering

- ➔ Vang schadelijke vloeistoffen op en voer deze af conform de voorschriften.
- ➔ De pomp/installatie resp. losse onderdelen moeten aan het einde van hun levensduur correct worden afgevoerd. Afvoer met het normale huisvuil is niet toegestaan!
- ➔ Voer verpakkingsmateriaal af met het huisvuil, met inachtneming van de lokale voorschriften.

## 10 Technische gegevens

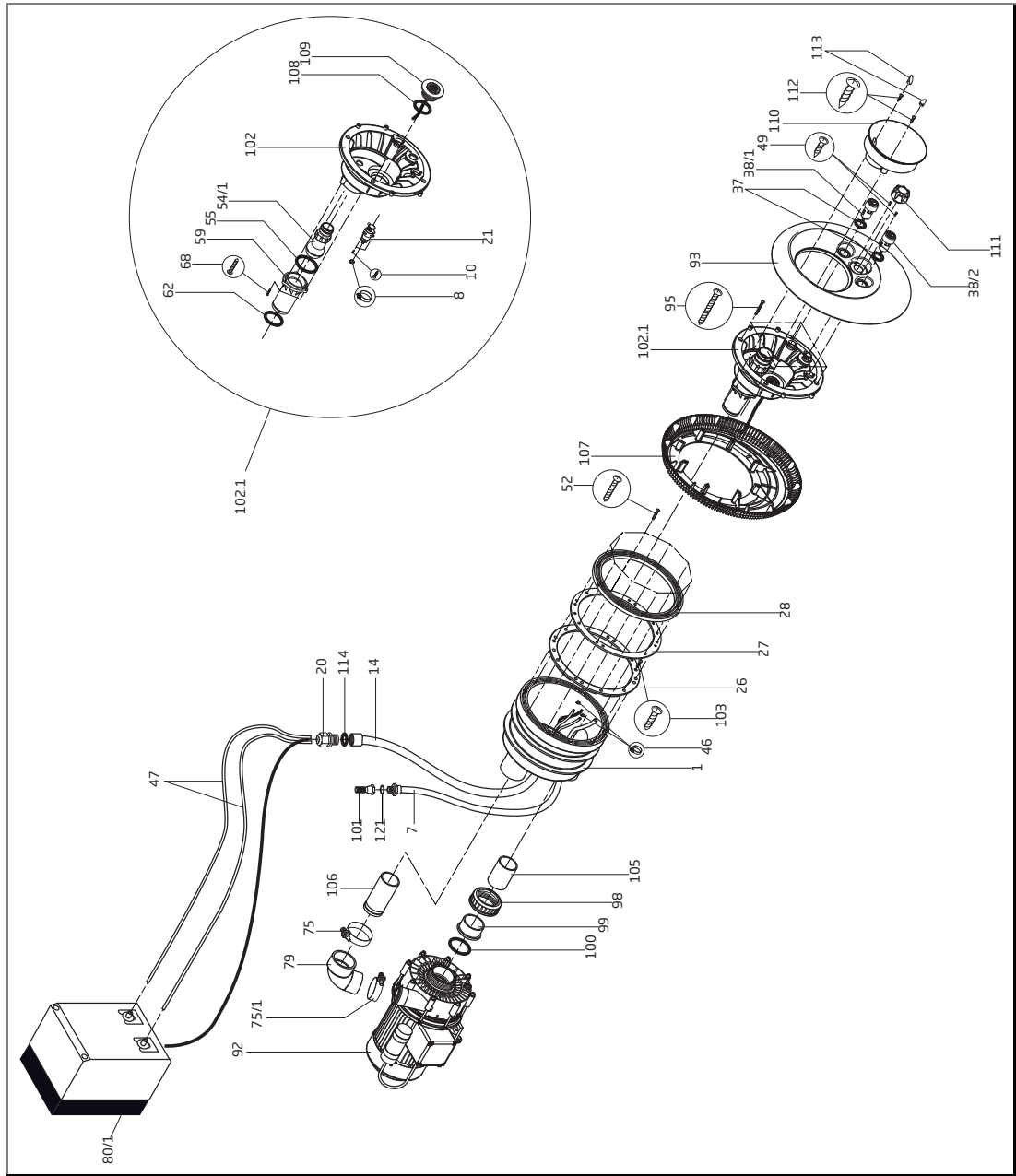
Technische gegevens 50 Hz	BADU JET Vogue	
Jet pomp	21-60/45 GT 27°	21-60/44 GT 27°
Capaciteit pomp [m³/h]	58	54
Spanning	400/230 V	400 V/ Y
Opgenomen vermogen P <sub>1</sub> [kW]	3,18	2,89
Afgegeven vermogen P <sub>2</sub> [kW]	2,60	2,20
Aantal nozzles (40mm)	1	
Uitstroomdruk bij de nozzles [bar]	1,10	1,00
Uitstroomsnelheid centraal 2m voor nozzle [m/s]	~ 1,20	~ 1,10
Massagedruk max. [bar]	1,60	1,40
Nozzles aan alle kanten zwenkbaar [graden]	60	
Massageslang opsteekbaar (ook pulserend)	ja, tegen meerprijs optioneel	
Nozzle voor lokale massage	ja, tegen meerprijs optioneel	
Zoutgehalte	max. 0,5%/5g/l	
Energie-efficiëntie	IE 2	
Isolatieklasse (motor)	F	
Gewicht (pomp)	25,9	17,2

## 10.1 Maatschets



Afb. 34

## 10.2 Explosietekening



Afb. 35

## 11 Index

### B

Bevriezing 14  
Buitenbedrijfstelling 44, 46, 47

### E

Elektrische aansluiting 37

### G

Garantie 54  
Gebruik 45  
Gebruik volgens bestemming 9

### I

Inbedrijfstelling 44  
Installatie 19

### M

Mechanical seal 48

### O

Onderhoud 51

### P

Plaatsing 21

### R

Reserveonderdelen 10

### S

Storingen 12, 48

### T

Technische gegevens 56  
Transport 17

### V

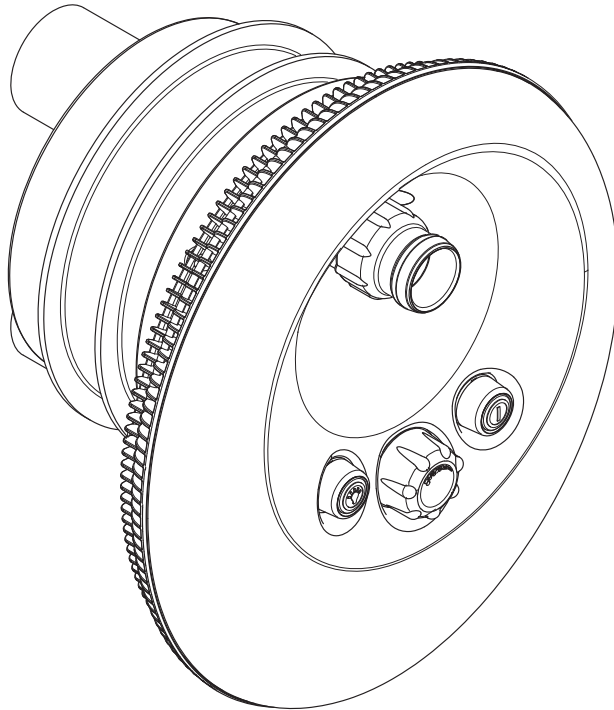
Vakpersoneel 19, 21, 37  
Verwijdering 55

### W

Winter klaar maken 47





**IT Traduzione del manuale d'istruzioni originali****BADUJET Vogue****BADUJET Vogue Deluxe****Gruppo di controcorrente da incasso**

WG23.70.030-P



BADU® e' un marchio  
SPECK Pumpen Verkaufsgesellschaft GmbH

Hauptstraße 3  
91233 Neunkirchen am Sand, Germany  
Telefono +49 9123 949-0  
Fax +49 9123 949-260  
info@speck-pumps.com  
www.speck-pumps.com

Tutti i diritti riservati.

I contenuti non potranno essere diffusi, riprodotti,  
modificati né ceduti a terzi senza il consenso scritto di  
SPECK Pumpen Verkaufsgesellschaft GmbH.

Questo documento e tutti i documenti contenuti  
nell'allegato non sono soggetti ad alcuna revisione!

**Ci riserviamo variazioni tecniche!**

---

<b>Indice</b>	
<b>1</b>	<b>Informazioni sul presente documento ..... 7</b>
1.1	Utilizzo delle presenti istruzioni ..... 7
1.2	Destinatari ..... 7
1.3	Altra documentazione valida ..... 7
1.3.1	Simboli e mezzi illustrativi..... 7
<b>2</b>	<b>Sicurezza ..... 9</b>
2.1	Uso conforme..... 9
2.1.1	Possibili usi errati ..... 9
2.2	Qualifica del personale..... 9
2.3	Disposizioni di sicurezza ..... 10
2.4	Dispositivi di protezione..... 10
2.5	Modifiche strutturali e parti di ricambio ..... 10
2.6	Segnali - etichette ..... 11
2.7	Rischi residui..... 11
2.7.1	Caduta di componenti ..... 11
2.7.2	Parti rotanti..... 11
2.7.3	Energia elettrica ..... 11
2.7.4	Superfici ad alta temperatura ..... 12
2.7.5	Pericolo di aspirazione ..... 12
2.7.6	Pericolo di lesioni sugli ugelli di ingresso..... 12
2.8	Guasti..... 12
2.9	Evitare danni materiali..... 13
2.9.1	Perdite e rottura di tubi..... 13
2.9.2	Funzionamento a secco ..... 13
2.9.3	Cavitazione ..... 14
2.9.4	Surriscaldamento ..... 14
2.9.5	Colpi d'ariete ..... 14
2.9.6	Bloccaggio della pompa ..... 14
2.9.7	Scarico delle perdite..... 15
2.9.8	Pericolo di gelo..... 15
2.9.9	Temperatura dell'acqua..... 15
2.9.10	Utilizzo sicuro del prodotto ..... 15
<b>3</b>	<b>Descrizione ..... 16</b>
3.1	Componenti..... 16
3.2	Funktion ..... 16

<b>4</b>	<b>Trasporto ed immagazzinamento temporaneo.....</b>	<b>17</b>
4.1	Trasporto.....	17
4.2	Sollevarre la pompa .....	17
4.3	Immagazzinamento .....	18
4.4	Spedizione di ritorno.....	18
<b>5</b>	<b>Installazione .....</b>	<b>19</b>
5.1	Luogo di montaggio (Personale specializzato).....	19
5.1.1	Installazione all'aperto .....	19
5.1.2	Luogo di montaggio.....	19
5.1.3	Scarico di fondo deve essere presente .....	19
5.1.4	Ventilazione e scarico/sfiato dell'aria .....	19
5.1.5	Trasmissione di vibrazioni sonore intrinseche e propagantesi attraverso l'aria.....	20
5.1.6	Riserva di spazio .....	20
5.1.7	Elementi di fissaggio .....	20
5.2	Installazione (Personale specializzato).....	21
5.2.1	Installazione vasca di cemento armato.....	21
5.2.2	Indicazione di montaggio in vasche con liner/vasche di poliestere.....	25
5.2.3	Posizionamento dell'anello elastico .....	29
5.2.4	Tubo di protezione e tubo di regolazione dell'aria.....	29
5.2.5	Dimensionamento del tubo.....	29
5.2.6	Posa delle tubazioni .....	29
5.2.7	Pozzetto della pompa.....	30
5.2.8	Comando elettrico .....	30
5.3	Finitura (Personale specializzato) .....	31
5.3.1	Esempio di installazione .....	36
5.3.2	Montaggio della pompa e collegamento alla tubazione .....	37
5.4	Collegamento elettrico (Personale specializzato).....	37
5.4.1	Attacco elettrico del gruppo contro corrente .....	38
5.4.2	Schema elettrico 3 ~ 400/230V, 50 Hz .....	39
5.4.3	Schema elettrico 1 ~ 230V, 50 Hz.....	39
5.5	Integrazioni al quadro elettrico con scheda .....	41
5.5.1	Vantaggi.....	41
5.5.2	Visualizzazione a segmenti, LED verde e arancione, salvavita .....	41

---

5.5.3	La rimozione del salvavita necessaria solo se il LED verde (V) non è illuminato.....	42
5.5.4	Sguainare il cavo.....	42
5.6	Smontaggio.....	43
<b>6</b>	<b>Messa in servizio/Messa fuori servizio .....</b>	<b>44</b>
6.1	Messa in servizio.....	44
6.1.1	Controllo della scorrevolezza della pompa.....	44
6.1.2	Accensione della pompa .....	44
6.2	Funzionamento .....	45
6.2.1	Accendere/spegnere .....	45
6.2.2	Regolazione della portata.....	45
6.2.3	Varianti di colore LED.....	45
6.2.4	Ugelli sferici.....	45
6.2.5	Regolazione dell'aria .....	45
6.2.6	Accessori, opzioni .....	46
6.2.7	Utilizzo del tubo di massaggio .....	46
6.3	Messa fuori servizio .....	46
6.3.1	Proposta per lo svernamento .....	47
6.3.2	Montaggio della piastra cieca .....	47
<b>7</b>	<b>Guasti .....</b>	<b>48</b>
7.1	Panoramica.....	48
7.1.1	Controllare la pompa dopo l'intervento di un interruttore/ salvamotore .....	50
7.1.2	Liste dei pezzi di ricambio .....	50
<b>8</b>	<b>Manutenzione/controllo.....</b>	<b>51</b>
8.1	Sostituzione del proiettore a LED .....	51
8.2	Garanzia .....	54
8.2.1	Ricambi rilevanti sotto l'aspetto della sicurezza.....	54
8.3	Indirizzi assistenza .....	54
<b>9</b>	<b>Smaltimento .....</b>	<b>55</b>
<b>10</b>	<b>Dati tecnici .....</b>	<b>56</b>
10.1	Disegno quotato .....	57
10.2	Disegno esploso.....	58
<b>11</b>	<b>Indice .....</b>	<b>59</b>

---

## **Glossario**

### **Impianto**

Pompa, installata nel sistema.

### **Tubo di mandata**

Tubo collegato al bocchettone di mandata.

### **Pompa**

Macchina con sistema di azionamento.

### **Tubo di aspirazione**

Tubo collegato al bocchettone di aspirazione.

# 1 Informazioni sul presente documento

## 1.1 Utilizzo delle presenti istruzioni

Queste istruzioni sono parte pompa/impianto. Pompa/impianto è stato prodotto e controllato secondo le regole tecniche riconosciute ed approvate. Il suo utilizzo non conforme, la sua manutenzione insufficiente o interventi non consentiti su di esso possono tuttavia comportare pericoli anche letali o danni materiali.

- ➔ Leggere attentamente le presenti istruzioni prima dell'uso.
- ➔ Conservare le istruzioni per tutta la durata del prodotto.
- ➔ Rendere le istruzioni costantemente accessibili al personale di servizio e di manutenzione.
- ➔ Consegnare le istruzioni ad ogni proprietario o utilizzatore futuro.

## 1.2 Destinatari

Queste istruzioni di servizio sono destinate sia a personale specializzato come pure all'utente finale. Un contrassegno per il personale specializzato (personale specializzato) è riportato nel rispettivo capitolo. L'indicazione si riferisce al capitolo completo. Tutti gli altri capitoli sono validi generalmente.

## 1.3 Altra documentazione valida

- Elenco dei colli
- Sagoma dei fori

### 1.3.1 Simboli e mezzi illustrativi

Nelle presenti istruzioni si fa uso di avvertenze per evitare lesioni alle persone.

- ➔ Leggere ed osservare le avvertenze in qualsiasi caso.

#### **PERICOLO**

Pericolo per le persone.  
La mancata osservanza causa la morte o gravi lesioni.

---

#### **AVVERTENZA**

Pericolo per le persone.  
La mancata osservanza può causare la morte o gravi lesioni.

---

### **ATTENZIONE**

Pericolo per le persone.

La mancata osservanza può causare lesioni lievi o di media gravità.

### **AVVISO**

Avvertenze per evitare danni materiali, per migliorare la comprensione o per ottimizzare i processi di lavoro.

Per illustrare e chiarire l'uso corretto, informazioni importanti ed avvertenze tecniche sono evidenziate in modo particolare.

<b>Simbolo</b>	<b>Significato</b>
<b>→</b>	Singola azione da compiere.
1. 2.	Istruzioni per una serie di azioni da compiere. <b>→</b> Rispettare l'ordine delle azioni.



## 2 Sicurezza

### 2.1 Uso conforme

Montaggio in tutte le esecuzioni di piscina come attrazione, per fitness, come bagno con onde o perle d'aria, per il massaggio subacqueo secondo consiglio medico, per nuotare senza invertire la direzione.

Dell'uso conforme fa parte anche il rispetto delle seguenti informazioni:

- Il presente manuale

La pompa/impianto deve funzionare solo entro i limiti di impiego indicate nel presente manuale d'istruzioni. Un impiego di acqua con concentrazione salina maggiore a 0,5 g/l deve essere concordato con il produttore/fornitore.

Qualsiasi altro impiego diverso da quello previsto è considerato **non** conforme e deve essere chiarito con il costruttore/il fornitore prima della messa in servizio.

#### 2.1.1 Possibili usi errati

- Montaggio della pompa/impianto con sistema di tubi sottoposto a sollecitazioni meccaniche/in tensione.
- Fissaggio insufficiente della pompa/impianto.
- Apertura e riparazione della pompa/impianto da parte di personale non qualificato.

### 2.2 Qualifica del personale

Questo apparecchio può essere utilizzato da **bambini** a partire dagli 8 anni di età e da persone con ridotte capacità fisiche, sensoriali o psichiche, insufficiente esperienza o inadeguate conoscenze purché sorvegliate da una persona responsabile della loro sicurezza o abbiano ricevuto istruzioni sull'uso sicuro dell'apparecchio ed abbiano compreso i pericoli che ne possono derivare. I **bambini** non devono giocare con l'apparecchio. La pulizia e la **manutenzione a cura dell'utente** non devono essere effettuate da **bambini** se non sorvegliati da una persona responsabile.

- ➔ Assicurarsi che i seguenti lavori siano effettuati solo da personale adeguatamente formato, con le seguenti qualifiche tecniche:

- Lavori sul sistema meccanico, ad esempio cambio cuscinetti oppure cambio tenuta meccanica: meccanico qualificato.
- Lavori sull'impianto elettrico: elettricista qualificato.
- ➔ Assicurare che siano soddisfatte le seguenti condizioni:
  - Il personale non ancora in possesso della qualifica necessaria viene debitamente addestrato prima di essere incaricato di svolgere compiti tipici dell'impianto.
  - Le competenze del personale, ad esempio per i lavori sul prodotto, sull'equipaggiamento elettrico o sui dispositivi idraulici, sono definite in funzione della qualifica e della descrizione del posto di lavoro.
  - Il personale ha letto le presenti istruzioni ed ha compreso le diverse fasi di lavoro necessarie.

### 2.3 Disposizioni di sicurezza

Dell'osservanza delle disposizioni di legge e delle direttive in materia è responsabile il gestore dell'impianto.

- ➔ Per l'utilizzo pompa/impianto osservare le seguenti disposizioni:
  - Il presente manuale
  - Cartelli di pericolo e di avvertimento sul prodotto
  - Altra documentazione valida
  - Disposizioni nazionali sulla prevenzione degli infortuni
  - Disposizioni di lavoro, di esercizio e di sicurezza interne del gestore

### 2.4 Dispositivi di protezione

L'intervento su componenti in movimento, come ad esempio giunto e/o ventola, può provocare lesioni gravi.

- ➔ Far funzionare la pompa/impianto solo con protezione contro i contatti accidentali.

### 2.5 Modifiche strutturali e parti di ricambio

Trasformazioni o modifiche possono influenzare negativamente la sicurezza operativa.

- ➔ Trasformare o modificare pompa/impianto solo dopo aver contattato il costruttore.
- ➔ Utilizzare solo parti di ricambio originali o accessori originali approvati dal costruttore.

## 2.6 Segnali - etichette

- Tutti i segnali e le etichette presenti sull'intero pompa/impianto devono essere mantenute chiaramente leggibili.

## 2.7 Rischi residui

### 2.7.1 Caduta di componenti

Gli occhielli per il trasporto presenti sul motore sono progettati per il solo peso del motore. Se utilizzati per il gruppo pompa completo, gli occhielli possono rompersi.

- Fissare il gruppo pompa, costituito da motore e pompa, sia sul lato motore sia sul lato della pompa. Vedere "Fig. 2" a pagina 17.
- Utilizzare esclusivamente apparecchi di sollevamento e mezzi d'imbragatura idonei e in perfette condizioni tecniche.
- Non sostare sotto i carichi sospesi.

### 2.7.2 Parti rotanti

Pericolo di taglio e di schiacciamento dovuto alle parti rotanti scoperte.

- Svolgere qualsiasi lavoro solo se la pompa/impianto è spenta.
- Prima di svolgere un lavoro proteggere la pompa/impianto dalla riaccensione.
- Immediatamente dopo l'ultimazione dei lavori rimontare rispettivamente rimettere in funzione tutti i dispositivi di protezione.

### 2.7.3 Energia elettrica

Durante i lavori sull'impianto elettrico, il pericolo di folgorazione aumenta a causa dell'ambiente umido.

Anche un'installazione dei conduttori di protezione non eseguita correttamente può causare folgorazione elettrica, ad esempio per ossidazione o rottura dei cavi.

- Osservare le disposizioni VDE e dell'azienda elettrica locale.
- Piscina e le loro aree di sicurezza devono essere conformemente a DIN VDE 0100-702.
- Prima di svolgere lavori sull'impianto elettrico adottare le seguenti misure:
  - Staccare l'impianto dall'alimentazione elettrica.
  - Applicare un cartello di avviso: „ Non accendere! Si sta lavorando sull'impianto."

- Verificare l'assenza della tensione.

- Controllare regolarmente lo stato corretto dell'impianto elettrico.

### 2.7.4 Superfici ad alta temperatura

Il motore elettrico può raggiungere temperature fino a 70 °C. Ne deriva il pericolo di ustioni.

- Non toccare il motore in funzione.

- Far raffreddare il motore prima di svolgere lavori sulla pompa/impianto.

### 2.7.5 Pericolo di aspirazione

Possono presentarsi i seguenti rischi:

- Aspirazione o incastramento del corpo o di arti, di indumenti, di monili e gioielli

- Dei capelli

- **Non** far funzionare l'impianto mai senza la mascherina/ copertura di aspirazione e senza la copertura della luce - se esistente.

- Indossare indumenti attillati.

- Raccogliere i capelli lunghi sotto una cuffia.

- Controllare e pulire regolarmente le aperture di aspirazione.

### 2.7.6 Pericolo di lesioni sugli ugelli di ingresso

Gli ugelli di ingresso e gli accessori per massaggio funzionano ad alta pressione e con alta velocità di flusso, per cui possono causare lesioni agli occhi o ad altre parti del corpo sensibili.

- Evitare il contatto diretto di queste parti del corpo con il getto d'acqua emesso dagli ugelli di ingresso o dagli accessori per massaggio.

## 2.8 Guasti

- In caso di guasti arrestare e spegnere immediatamente l'impianto.

- Far eliminare subito tutti i guasti.

## **Pompa bloccata**

Se si tenta di accendere ripetutamente una pompa bloccata, il motore può subire danni. Attenersi alle seguenti regole:

- ➔ Non tentare di accendere la pompa/impianto più volte di seguito.
- ➔ Ruotare manualmente l'albero del motore. Vedere capitolo 6.1.1 a pagina 44.
- ➔ Pulire la pompa.

## **2.9 Evitare danni materiali**

### **2.9.1 Perdite e rottura di tubi**

La mancata osservanza dei tempi di indurimento degli incollaggi di ABS può causare perdite ed allagamenti.

- ➔ Osservare un tempo di indurimento degli incollaggi di ABS di almeno 12 h.
- ➔ Predisporre un sufficiente scarico di fondo.

Le vibrazioni e la dilatazione termica possono causare la rottura dei tubi.

- ➔ Installare la pompa/impianto in modo da ridurre la trasmissione di vibrazioni sonore intrinseche e propagantesi attraverso l'aria ed osservando la normativa in materia.

Il superamento delle forze massime ammissibili agenti sui tubi può causare punti di perdita sui raccordi o sulla pompa stessa.

- ➔ Non utilizzare la pompa come punto di sostegno dei tubi.
- ➔ Collegare i tubi senza sottoporli a sollecitazioni meccaniche e fissarli in modo elastico. Se necessario, montare compensatori.
- ➔ Se la pompa presenta perdite, l'impianto deve essere spento e staccato dalla rete.

### **2.9.2 Funzionamento a secco**

Il funzionamento a secco può causare il danneggiamento irreparabile di tenute meccaniche e di parti di plastica entro pochi secondi.

- ➔ Non far funzionare a secco la pompa. Ciò vale anche per il controllo del verso di rotazione.
- ➔ Prima dell'avviamento sfiatare la pompa ed il tubo di aspirazione.

### 2.9.3 Cavitazione

Un dimensionamento errato delle dimensioni dei tubi e la mancata osservanza della profondità di montaggio prescritta possono causare il fenomeno della cavitazione.

- ➔ Se la distanza tra la pompa e il corpo da murare è notevole, nel dimensionamento dei tubi prestare attenzione ad un flusso quasi privo di cadute di pressione.
- ➔ Rispettare la profondità di montaggio prescritta di 25 cm.
- ➔ Verificare che il tubo di aspirazione sia ermetico.
- ➔ Aprire completamente gli organi di chiusura.

### 2.9.4 Surriscaldamento

I seguenti fattori possono portare ad un surriscaldamento della pompa:

- Pressione eccessiva sul lato di mandata.
- Salvamotore regolato in modo errato.
- Temperatura ambiente eccessiva.
- ➔ Non far funzionare la pompa con valvole chiuse, portata minima 10 % di  $Q_{max}$ .
- ➔ Per le pompe con motore trifase installare degli interruttori di protezione e impostarli in maniera corretta.
- ➔ Non superare la temperatura ambiente ammissibile di 40 °C.

### 2.9.5 Colpi d'ariete

La chiusura improvvisa di una valvola chiusa può causare colpi d'ariete che superano di diverse volte la pressione massima ammissibile del corpo pompa.

- ➔ Evitare la chiusura improvvisa della rubinetteria, ovvero, se esistente, chiuderla lentamente.

### 2.9.6 Bloccaggio della pompa

La presenza di particelle di sporco nel tubo di aspirazione può intasare e bloccare la pompa.

- ➔ Togliere i corpi estranei (rami, fogliame, indumenti, ...) dall'apertura di aspirazione.
- ➔ Prima della messa in servizio e dopo lunghi periodi di fermo o di immagazzinamento controllare la scorrevolezza della pompa.

**2.9.7 Scarico delle perdite**

Un insufficiente scarico delle perdite può danneggiare il motore.

- ➔ Non ostruire e non tappare lo scarico delle perdite tra il corpo della pompa ed il motore.

**2.9.8 Pericolo di gelo**

- ➔ Svuotare tempestivamente la pompa/l'impianto ed i tubi a rischio di gelo.
- ➔ Smontare la pompa/l'impianto durante il periodo di gelo e depositarla in un locale asciutto.

**2.9.9 Temperatura dell'acqua**

La temperatura dell'acqua non deve superare 35 °C.

**2.9.10 Utilizzo sicuro del prodotto**

L'utilizzo sicuro del prodotto non è più garantito nelle seguenti condizioni:

- ➔ Stato irregolare del sistema di tubazione.
- ➔ Pompa bloccata. Vedere capitolo 2.8 a pagina 12.
- ➔ Dispositivi di protezione difettosi o assenti, ad esempio protezione dai contatti accidentali.
- ➔ Se la pompa/impianto viene montata/o con tubazione distorta.

### 3 Descrizione

#### 3.1 Componenti

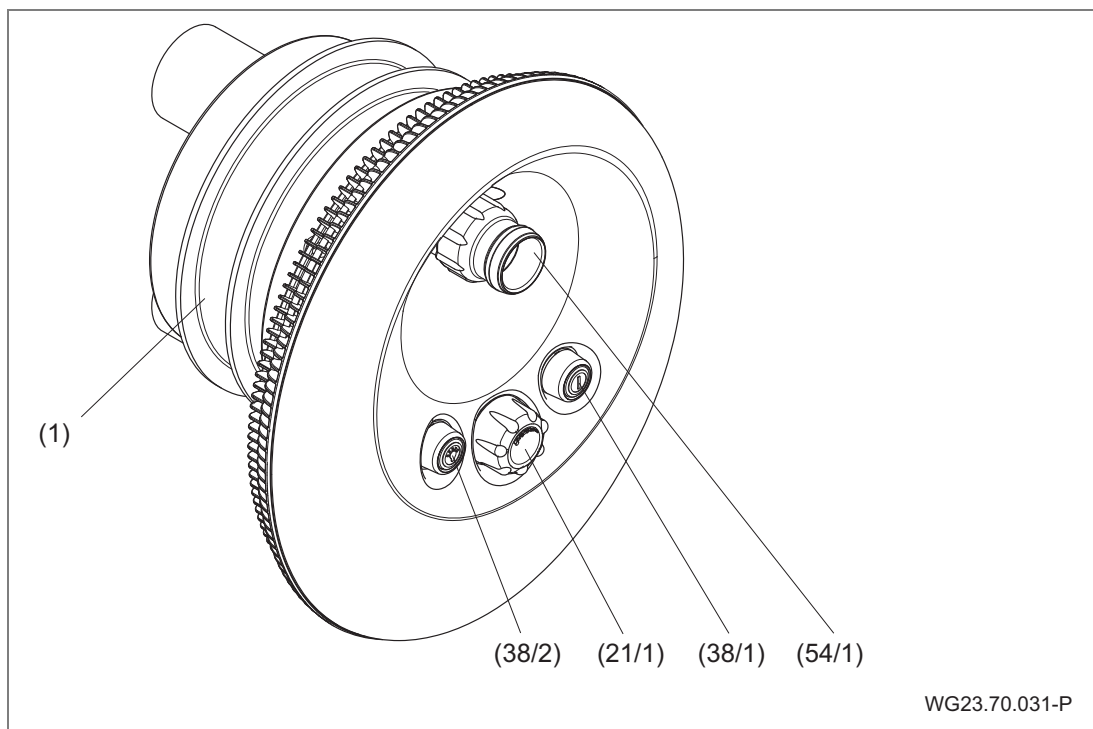


Fig. 1

(1)	Corpo da murare	(21/1)	Regolazione dell'aria
(38/1)	Pulsante pneumatico pompa	(38/2)	Pulsante pneumatico luce
(54/1)	Ugello		

#### 3.2 Funktion

La pompa è collegata al corpo da murare di plastica (1) mediante il tubo di aspirazione e di mandata. Con il pulsante pneumatico (38/1) si accende e si spegne la pompa. La pompa è collegata al corpo da murare di plastica (1) mediante il tubo di aspirazione e di mandata. Con il pulsante pneumatico (38/1) si accende e si spegne la pompa. L'acqua viene aspirata dalla pompa a bassa portata attraverso il canale ad anello perimetrale e viene reiniettata ad alta pressione nella vasca dal ugello (54/1). Dall'ugello regolabile (54/1) si può regolare la portata. Con la regolazione dell'aria (21/1) si può miscelare l'aria all'acqua. L'impianto possiede un'illuminazione aubacquea integrata a LED per effetti di luce, la quale può essere accesa e spenta con il pulsante pneumatico (38/2).



## 4 Trasporto ed immagazzinamento temporaneo

### 4.1 Trasporto

- ➔ Controllare le condizioni alla consegna.
  - Controllare se l'imballaggio presenta danni di trasporto.
  - Determinare il danno, documentarlo fotograficamente e inviare al rivenditore.

### 4.2 Sollevare la pompa

#### PERICOLO

Morte o schiacciamento degli arti a seguito di caduta delle merci trasportate!

Gli occhielli per il trasporto presenti sul motore sono progettati per il solo peso del motore. Se utilizzati per il gruppo pompa completo, gli occhielli possono rompersi.

- ➔ Agganciare il gruppo della pompa, sul lato motore e sul lato della pompa, ai previsti punti di attacco - fissaggio.
- ➔ Utilizzare esclusivamente apparecchi di sollevamento e mezzi d'imbragatura idonei, aventi una portata sufficiente.
- ➔ Non sostare sotto i carichi sospesi.
- ➔ Il baricentro della pompa giace nella zona del motore.

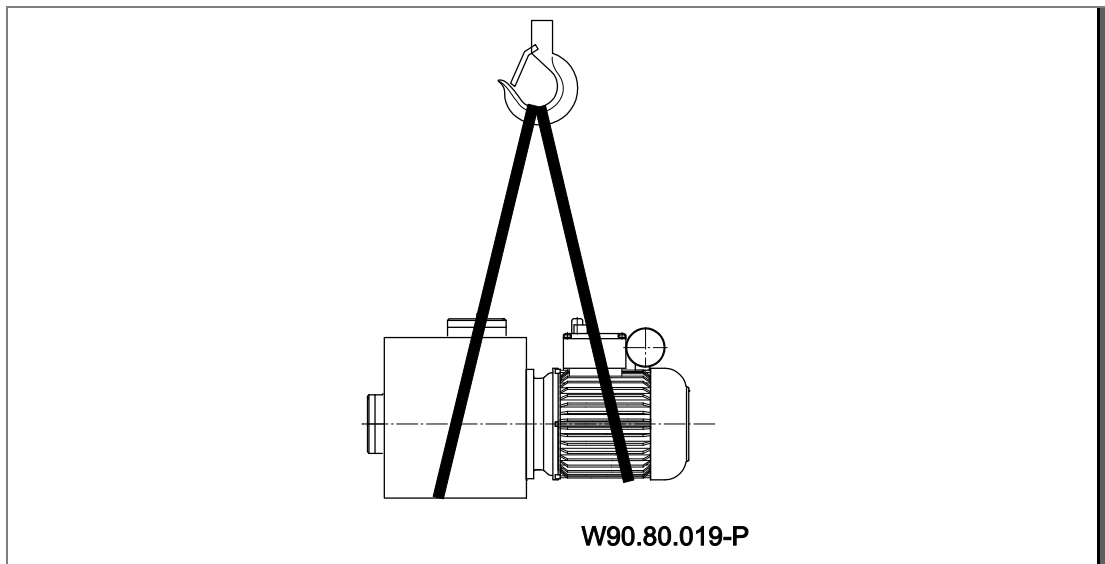


Fig. 2

### 4.3 Immagazzinamento

#### AVVISO

Corrosione a causa dell'immagazzinamento in aria umida e soggetta a sbalzi termici!

L'acqua di condensa può attaccare gli avvolgimenti e le parti metalliche.

- ➔ Immagazzinare temporaneamente la pompa/impianto in un ambiente asciutto ed a temperatura possibilmente costante.

#### AVVISO

Danni o perdita di singole parti!

- ➔ Aprire l'imballo originale solo immediatamente prima del montaggio rispettivamente conservare le singole parti nell'imballo originale fino al loro montaggio.

### 4.4 Spedizione di ritorno

- Svuotare completamente la pompa/l'impianto.
- Lavare e pulire la pompa/l'impianto con acqua pulita.
- Imballare la pompa/ l'impianto nel cartone e spedire alla ditta specializzata oppure al produttore.

## **5 Installazione**

### **5.1 Luogo di montaggio (Personale specializzato)**

#### **5.1.1 Installazione all'aperto**

- ➔ Per aumentare la durata utile della pompa predisporre un semplice parapigioggia.

#### **5.1.2 Luogo di montaggio**

- ➔ Il montaggio dell'impianto avviene normalmente sul lato corto della vasca, con una lunghezza della vasca minima consigliata di 4 m.
- ➔ Da una larghezza della vasca di 4 m è possibile il montaggio anche sul lato lungo.
- ➔ La profondità dell'acqua nel luogo di montaggio deve essere tra 1,2 m e 1,5 m. In questo modo il tubo di massaggio può essere utilizzato in modo utile e ottimale.

#### **5.1.3 Scarico di fondo deve essere presente**

- ➔ Dimensionare lo scarico di fondo secondo i seguenti criteri:
  - Grandezza della piscina.
  - Portata volumetrica dell'acqua in ricircolo.

#### **5.1.4 Ventilazione e scarico/sfiato dell'aria**

- ➔ Assicurare una ventilazione ed uno scarico dell'aria sufficienti. La ventilazione e lo scarico dell'aria devono soddisfare le seguenti condizioni:
  - Evitare acqua di condensa.
  - Distanza minima del copriventola dalla parete: 120 mm.
  - Raffreddamento del motore della pompa e di altre parti dell'impianto, ad esempio quadri elettrici e centraline di comando.
  - Limitazione della temperatura ambientale a massimo 40 °C.

### **5.1.5 Trasmissione di vibrazioni sonore intrinseche e propagantesi attraverso l'aria**

- ➔ Rispettare le disposizioni sulla protezione edilizia contro il rumore, ad esempio DIN 4109.
- ➔ Installare la pompa in modo da ridurre la trasmissione di vibrazioni sonore intrinseche e propagantesi attraverso l'aria. Come appoggio sono adatti materiali che assorbono le vibrazioni. Esempi:
  - Ammortizzatori in gomma-metallo
  - Pannelli di sughero
  - Materiali espansi di durezza sufficiente

### **5.1.6 Riserva di spazio**

- ➔ Dimensionare la riserva di spazio in modo che la pompa possa essere smontata dal lato della ventola del motore.

### **5.1.7 Elementi di fissaggio**

- ➔ Fissare la pompa con viti.

## 5.2 Installazione (Personale specializzato)

### 5.2.1 Installazione vasca di cemento armato

#### Vasca di cemento armato con liner impermeabile

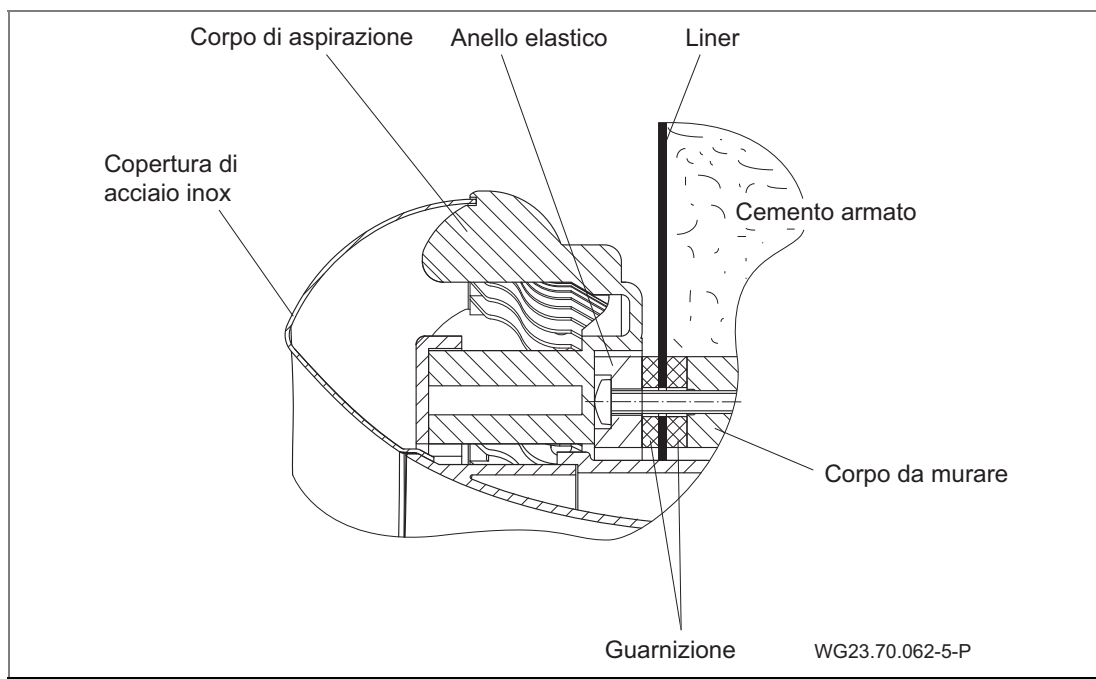


Fig. 3

#### Vasca di cemento armato piastrellata

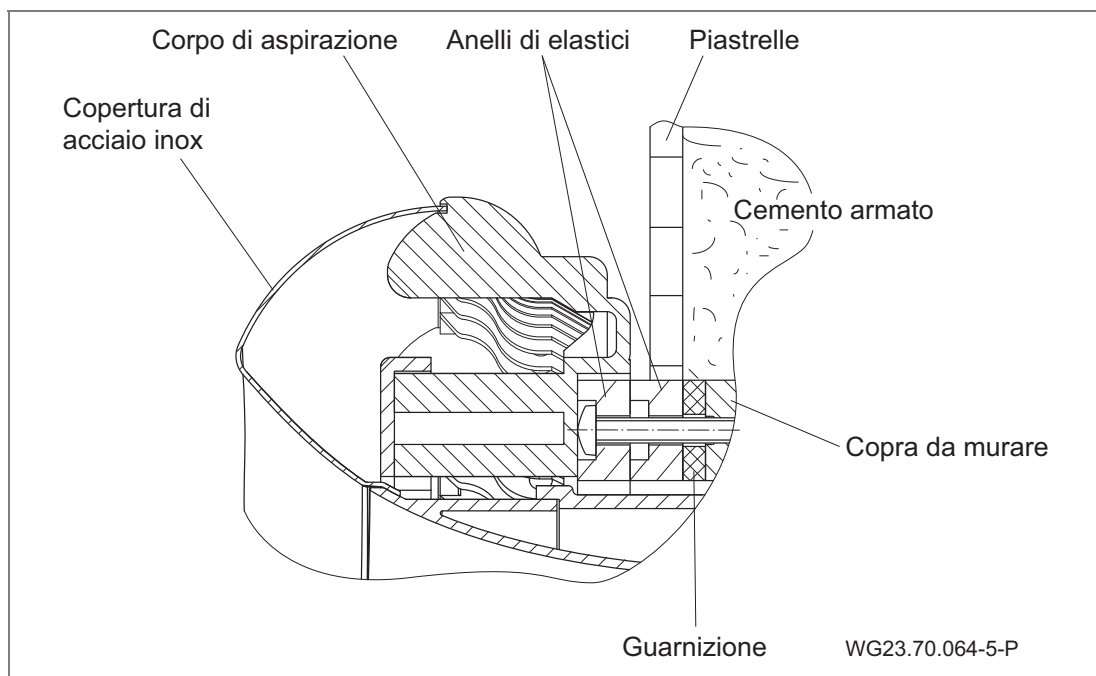


Fig. 4

### Apertura per vasche di cemento armato/cassaforma

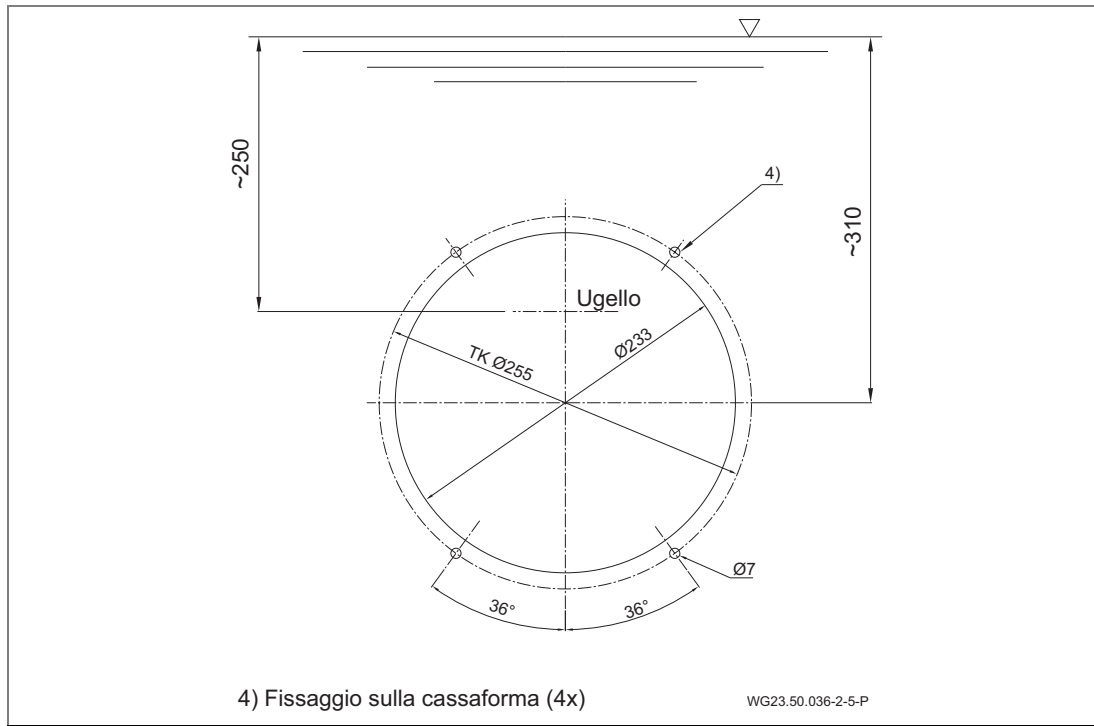


Fig. 5

### Montaggio su cassaforma per vasca di cemento armato

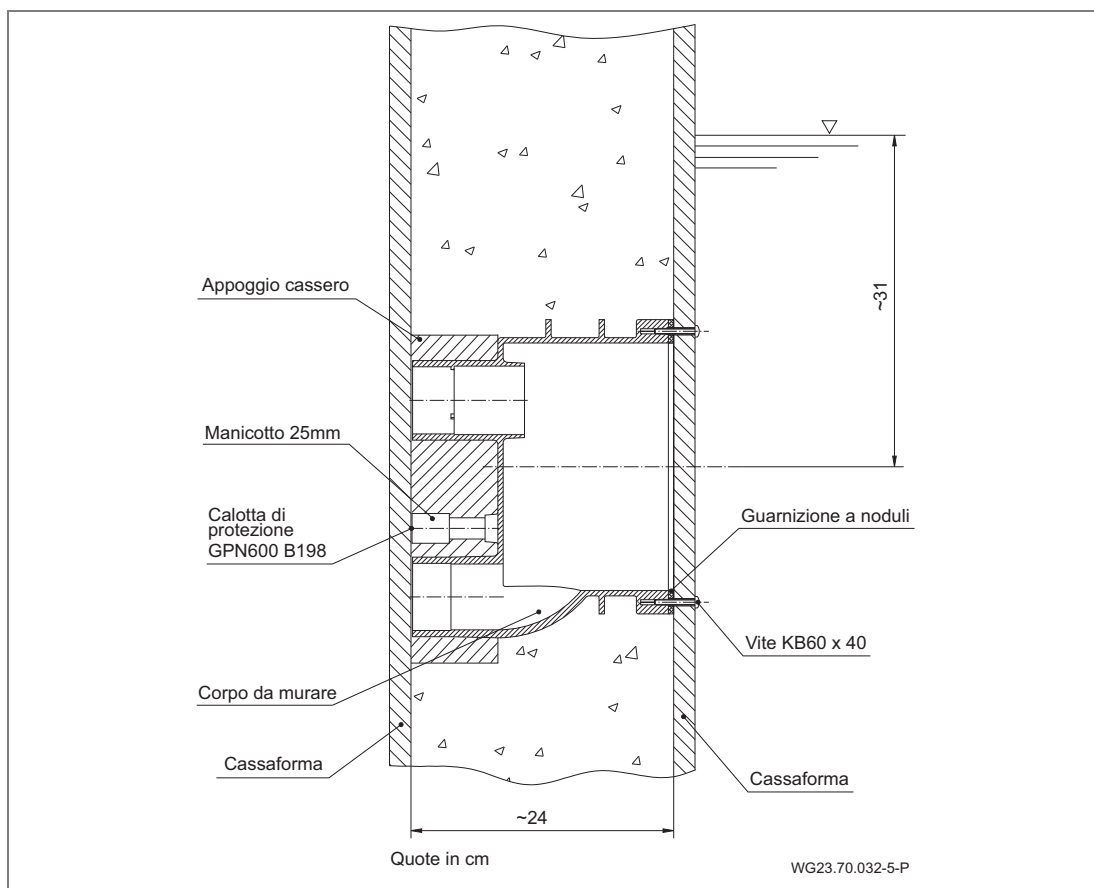


Fig. 6

## Montaggio della parte da murare in una vasca di cemento armato

### AVVISO

Serrare le viti solo a mano. Non usare troppa forza!

1. Sistemare il raccordo di mandata (B) in alto, sopra il raccordo di aspirazione (C).
  2. Profondità di montaggio: Il centro degli ugelli deve trovarsi a 25 cm sotto il livello dell'acqua.
  3. Inserire la guarnizione a noduli (26) nel corpo (1).
  4. Allineare il corpo da murare (1) e fissarlo con quattro viti autofilettanti (103) nella cassaforma.
  5. La piastra cieca (30) con le quattro viti autofilettanti (103) protegge il corpo durante i lavori di intonacatura e la copre nel caso in cui la messa in servizio della piscina avvenga senza installazione del kit di finitura.
- ➔ Osservare gli schizzi di montaggio.

## Montaggio della parte da murare in una vasca di cemento armato rivestita da liner impermeabile (A)

➔ Osservare il punto 5.2.3: Posizionamento dell'anello elastico

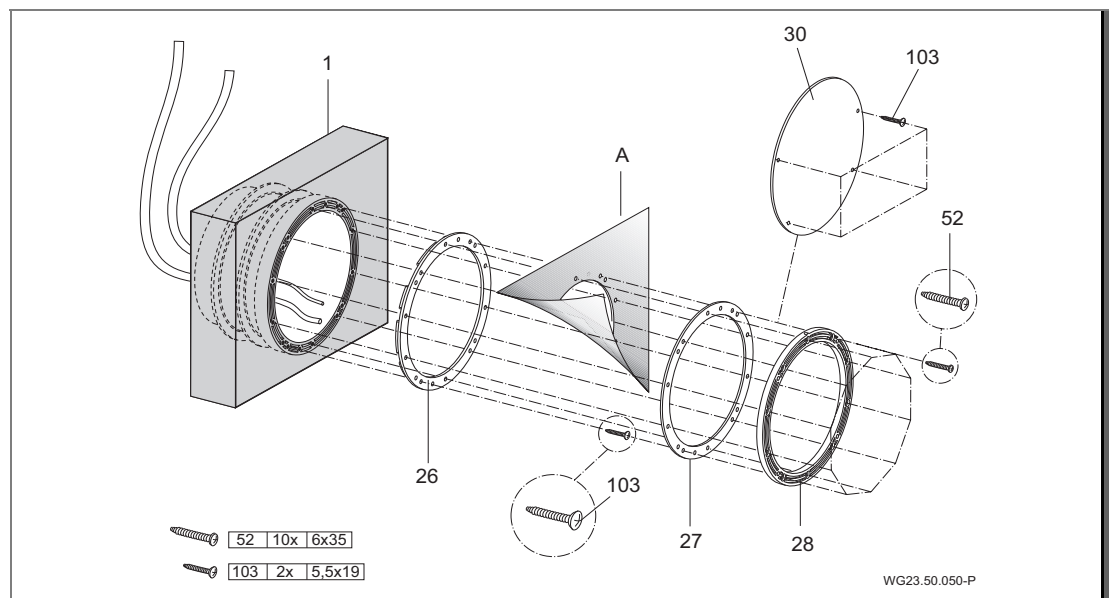


Fig. 7

### Montaggio della parte da murare in una vasca di cemento armato piastrellata

➔ Osservare il punto 5.2.3: Posizionamento dell'anello elastico

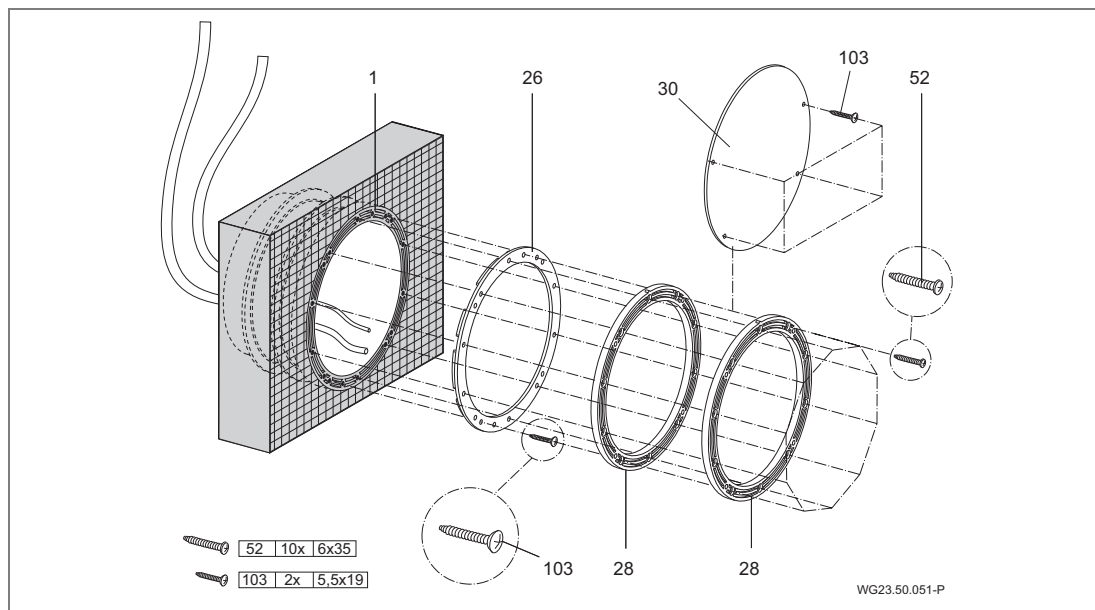


Fig. 8

In una vasca piastrellata, lo spessore delle piastrelle viene compensato con un anello elastico supplementare (28) e con viti autofilettanti più lunghe (52). Queste parti sono disponibili come kit supplementare opzionale.



## 5.2.2 Indicazione di montaggio in vasche con liner/vasche di poliestere

### Vasca prefabbricata con liner impermeabile

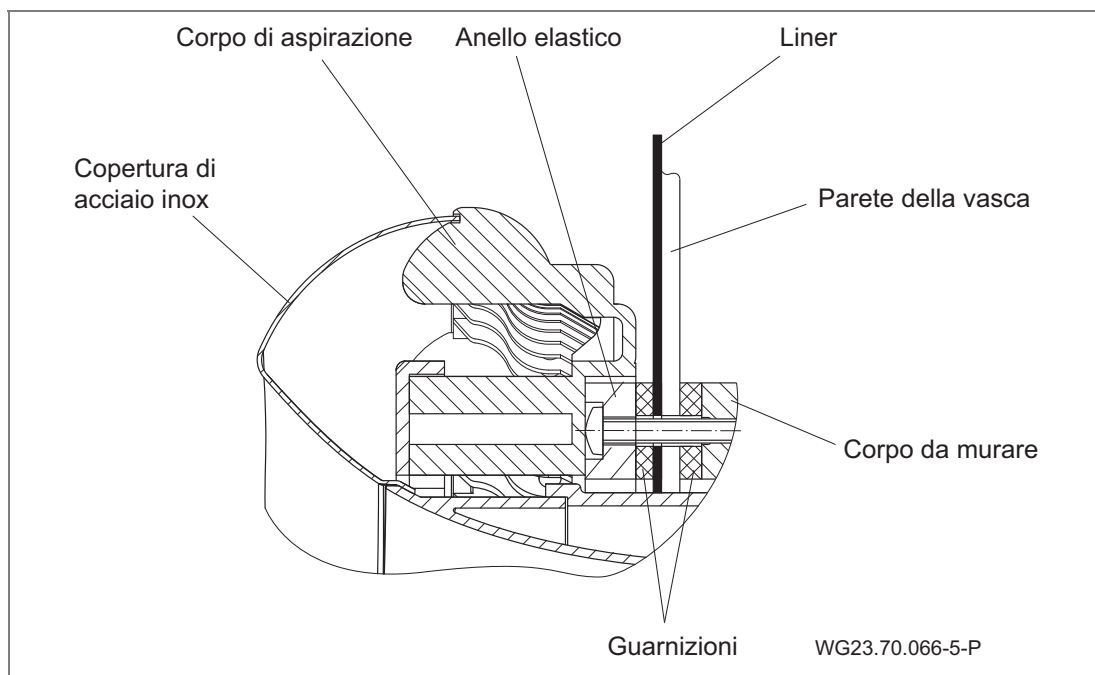


Fig. 9

### Vasca di poliestere

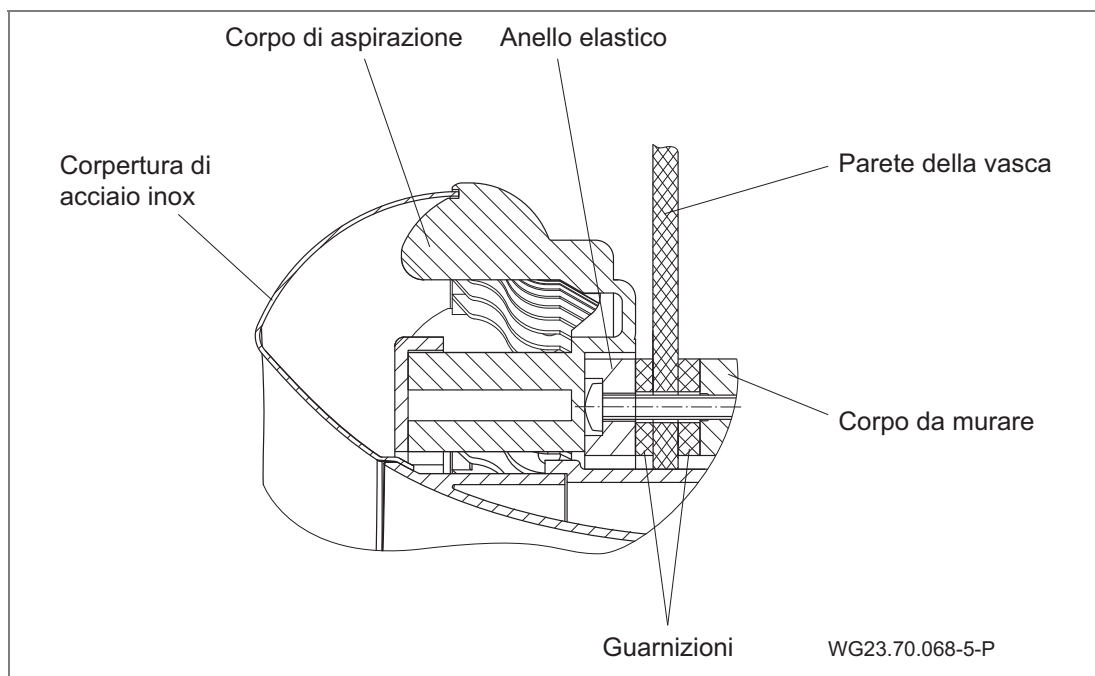


Fig. 10

### Apertura per piscine con rivestimento liner/in poliestere

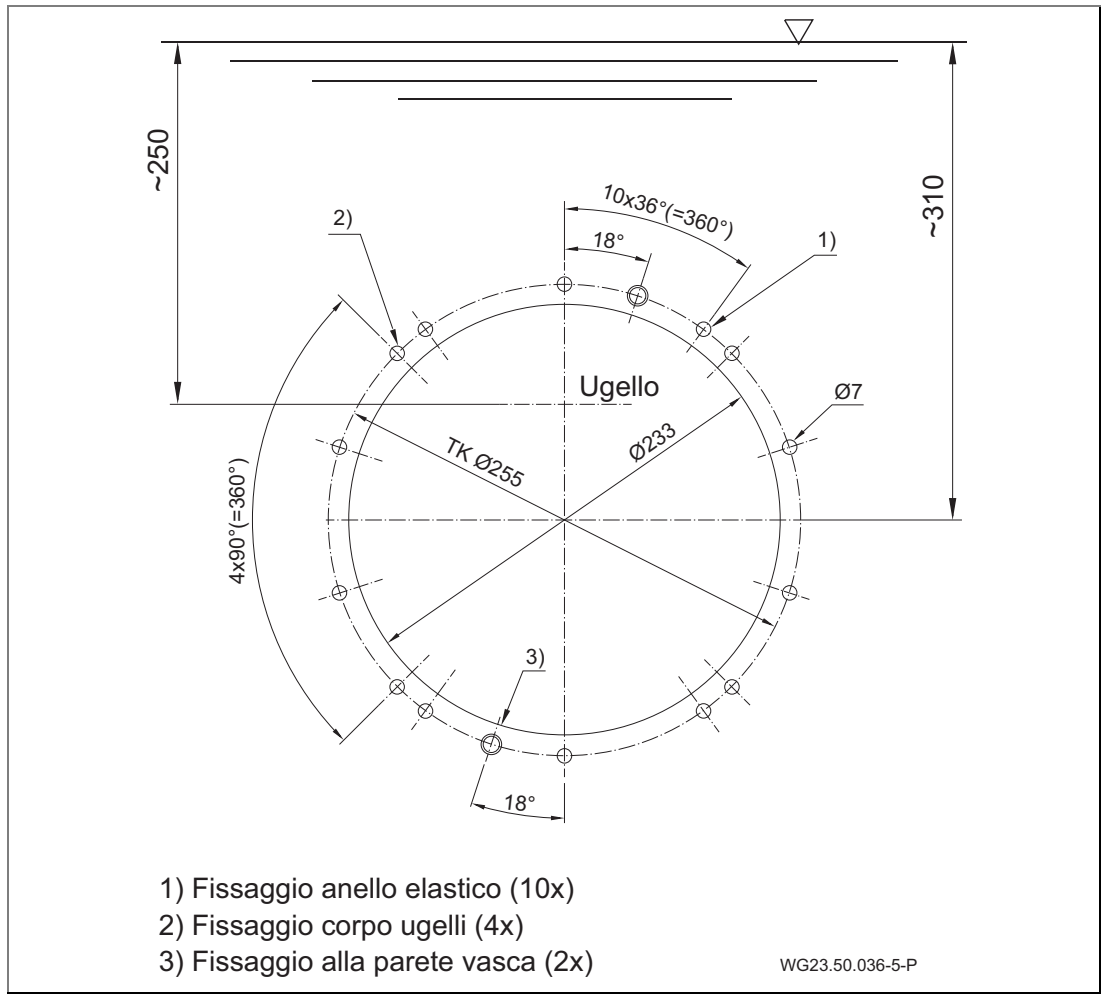


Fig. 11

## Montaggio della parte da murare in una vasca di liner, di poliestere, di acciaio o di alluminio (A)

### AVVISO

Serrare le viti solo a mano. Non usare troppa forza!

1. Sistemare il raccordo di mandata (B) in alto, sopra il raccordo di aspirazione (C).
  2. Profondità di montaggio: Il centro degli ugelli deve trovarsi a 25 cm sotto il livello dell'acqua.
  3. Praticare i fori passanti con l'ausilio della sagoma dei fori in dotazione.
  4. Tagliare il profilo interno del corpo da murare nella parete della vasca.
  5. Inserire la guarnizione a noduli (26) nel corpo (1).
  6. Allineare il corpo da murare (1), farlo poggiare alla parete esterna della vasca e fissarlo con due viti autofilettanti (103) alla parete della vasca (senza liner).
  7. Dal lato interno della vasca si applica la guarnizione ad anello elastico (27).
  8. Con le viti autofilettanti (52) si comprime la parete della vasca tra l'anello elastico (28) e il corpo da murare (1).
  9. La piastra cieca (30) con le quattro viti autofilettanti (103) protegge il corpo durante i lavori di intonacatura e la copre nel caso in cui la messa in servizio della piscina avvenga senza installazione del kit di finitura.
- Osservare gli schizzi di montaggi.

### Montaggio della parte da murare in una vasca di poliestere (A)

➔ Osservare il punto 5.2.3: Posizionamento dell'anello elastico

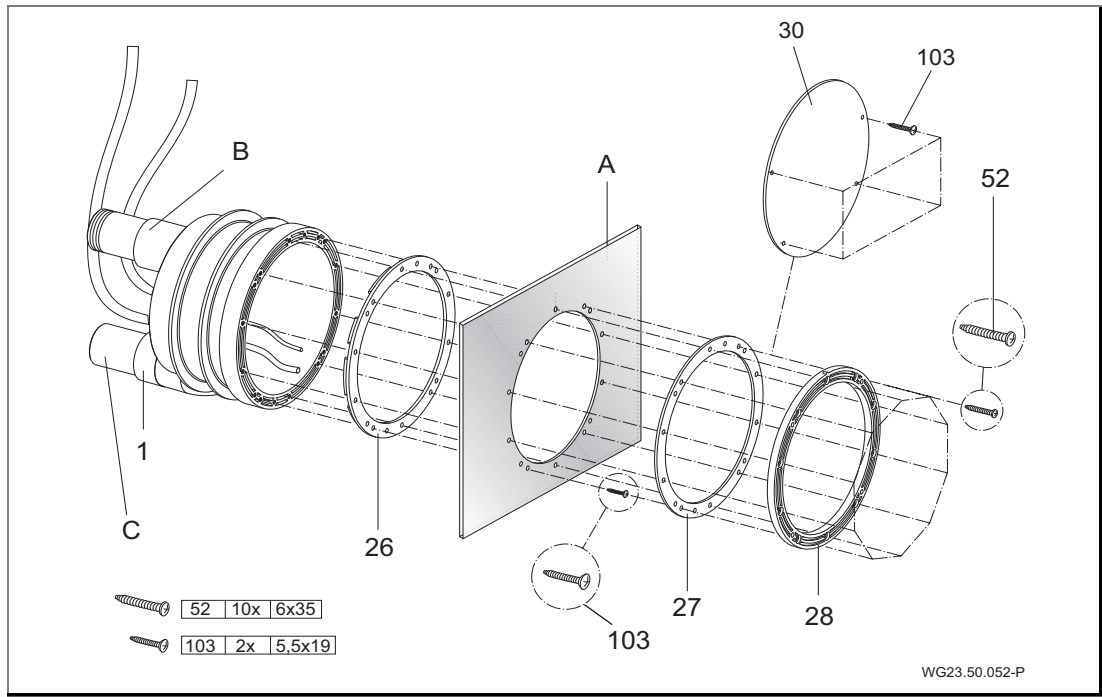


Fig. 12

### Montaggio della parte da murare in una vasca prefabbricata (A)

➔ Osservare il punto 5.2.3: Posizionamento dell'anello elastico

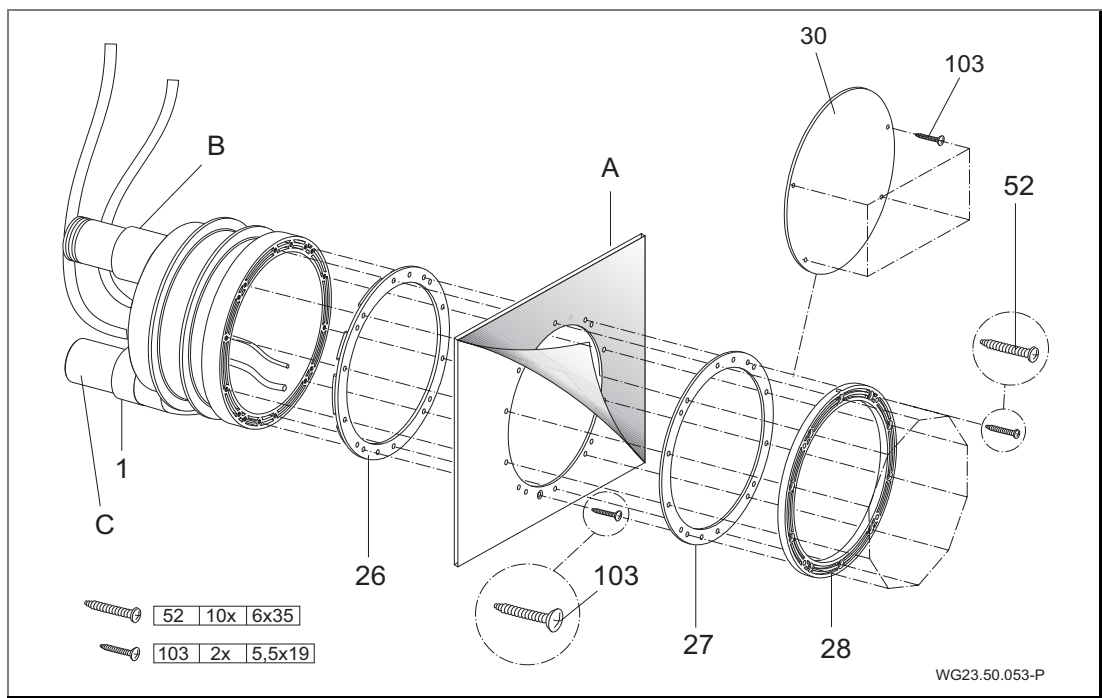


Fig. 13

### 5.2.3 Posizionamento dell'anello elastico

I quattro fori (1) devono essere sempre a 45° rispetto all'asse di centrale.

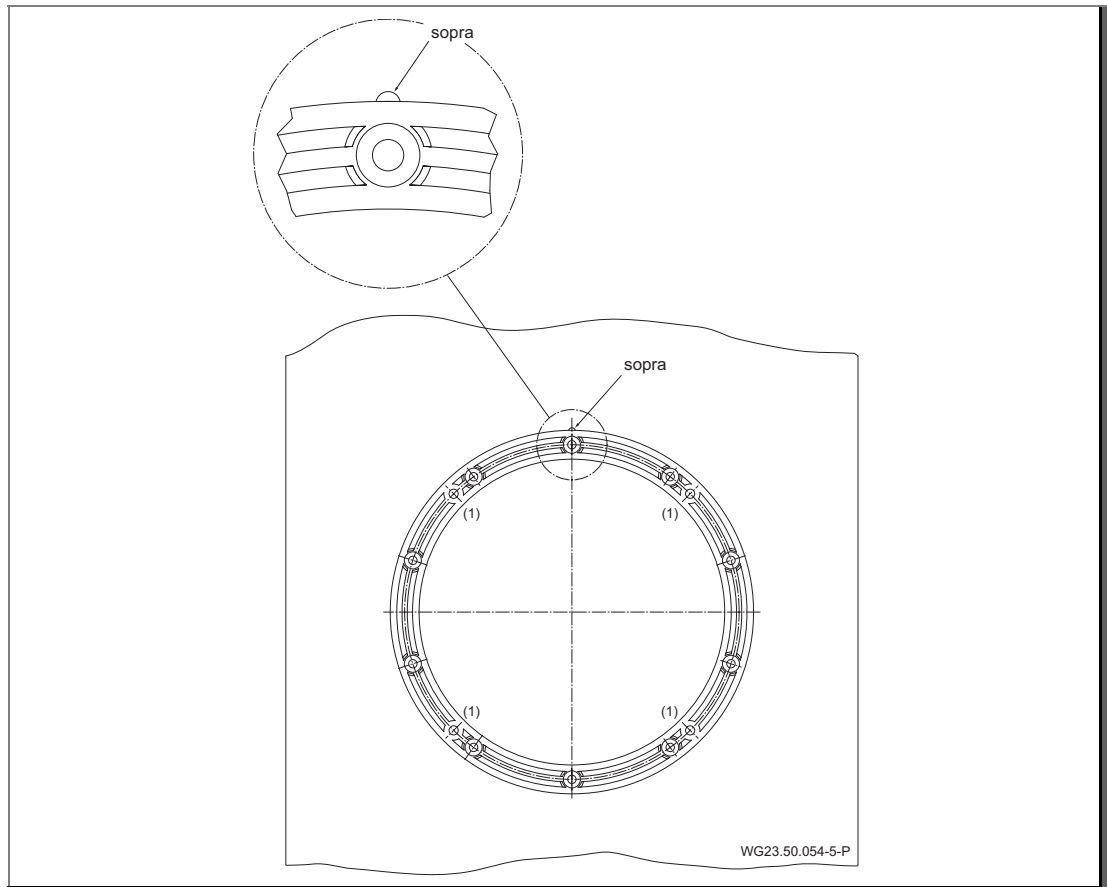


Fig. 14

### 5.2.4 Tubo di protezione e tubo di regolazione dell'aria

Condurre e fissare il tubo di protezione ed il tubo di regolazione dell'aria sopra il livello dell'acqua.

### 5.2.5 Dimensionamento del tubo

Tubi di aspirazione di lunghezza eccessiva comportano notevoli svantaggi:

- Resistenza maggiore, per cui comportamento di flusso peggiore e rischio di cavitazione maggiore.

### 5.2.6 Posa delle tubazioni

#### AVVISO

Il corpo da murare ed i raccordi sono di ABS. È necessario osservare un tempo di indurimento dell'incollaggio di almeno 12 ore!

- ➔ Tubazione di aspirazione e di mandata deve essere il più corta possibile e posata in posizione piana.
- ➔ Se possibile collocare il tubo di aspirazione sotto il livello dell'acqua.
- ➔ Nella tubazione di aspirazione e di mandata montare una saracinesca.
- ➔ Evitare la chiusura improvvisa della rubinetteria, ovvero, se esistente, chiuderla lentamente.
- ➔ Se la pompa viene installata a distanza, le dimensioni del tubo di aspirazione devono essere tali da garantire un flusso quasi privo di cadute di pressione.
- ➔ Utilizzare curve e non gomiti.
- ➔ Se la distanza è compresa tra 5 m e 10 m:
  - Se la 45 m<sup>3</sup>/h: Tubo di aspirazione d125/Tubo di mandata d125
  - Se la 58 m<sup>3</sup>/h: Tubo di aspirazione d140/Tubo di mandata d140
  - Se la 75 m<sup>3</sup>/h: Tubo di aspirazione d160/Tubo di mandata d140

### 5.2.7 Pozzetto della pompa

Alloggiare il gruppo pompa in un pozzetto confinante con la vasca. Nello spazio di installazione è necessario assicurare una ventilazione ed uno scarico dell'aria regolari e predisporre un sufficiente scarico nel pavimento. Nel pozzetto della pompa deve essere presente un attacco per la compensazione del potenziale. Vedere "Esempio di installazione" a pagina 36.

- ➔ Osservare le dimensioni dei tubi.

### 5.2.8 Comando elettrico

Il comando per l'impianto di nuoto controcorrente da incasso deve essere alloggiato in un ambiente asciutto. Il collegamento dei cavi di alimentazione e della pompa deve essere eseguito secondo lo schema elettrico accluso. È necessario rispettare la normativa in materia (VDE). Distanza massima tra la vasca ed il quadro elettrico: 10 m!

## AVVISO

Il quadro elettrico deve essere montato solo nei fori presenti.

---

### 5.3 Finitura (Personale specializzato)

#### AVVERTENZA

Se non viene montata la mascherina/copertura di aspirazione, esiste il rischio di lesioni causate dall'aspirazione/dall'effetto aspirante!

→ Montare assolutamente la mascherina/copertura di aspirazione.

I danni causati dalla mancata osservanza o da un montaggio erraneo o inappropriato non sono coperti da alcuna garanzia e da alcun diritto di risarcimento danni.

#### AVVISO

Serrare le viti solo a mano. Non usare troppa forza!

Dopo il montaggio della parte da murare (kit di montaggio preliminare):

1. Incollaggio della guaina di protezione cavi e del tubo flessibile convogliatore dell'aria. (Fig. 15)
2. Applicare il corpo di aspirazione (107) all'anello elastico. Osservare la corretta posizione di montaggio. (Fig. 16)
3. Applicare l'alloggiamento degli ugelli (102.1) sul corpo da murare (1).
4. Condurre i tubi pneumatici ed i cavi del proiettore attraverso il tubo di protezione ed ermetizzare con il passacavo filettato.
5. Fissare il tubo dell'aria con il morsetto (8) al regolatore aria (21) montato da parte del costruttore.
6. Fissare l'alloggiamento degli ugelli (102.1) con quattro viti autofilettanti (95) al corpo da murare (1). (Fig. 17)
7. Infilare i flessibili pneumatici nelle aperture nella copertura di acciaio inox (93); luce ON/OFF a sinistra; pompa ON/OFF a destra; e fissarli con i rispettivi tasti alle fascette per tubi flessibili (46). (Fig. 18)
8. Applicare la copertura di acciaio inox (93) al corpo di aspirazione (107) e fissare con le due viti (49) all'alloggiamento degli ugelli. (Fig. 19)
9. Fissando la copertura della luce (110), la copertura di acciaio inox (93) viene fissata ulteriormente. A questo scopo attaccare la copertura della luce (110) sopra l'ugello sferico

- (54) nell'alloggiamento degli ugelli (102.1) e fissare con le due viti (112). (Fig. 19)
10. Fissare i tappi decorativi nella copertura della luce (110), come illustrata il fig. 16 A-C. Utilizzare i tappi decorativi corretti per la parte sinistra (L) e destra (R). (Fig. 20)
  11. Fissare il tappo per la regolazione dell'aria. (Fig. 21)
  12. Collegare la pompa Jet (92) con la metà dei raccordi a vite (98, 99, 100), il profilo angolare in gomma (79) e i relativi morsetti (75) sul lato di aspirazione e di mandata al corpo da murare (1).
  13. Collegare il motore della pompa come illustrato nello schema elettrico.  
**Se viene utilizzata corrente trifase, aver cura che il senso di rotazione sia corretta! Eseguire il controllo del verso di rotazione solo dopo aver riempito completamente la pompa d'acqua!**
  14. Accensione e spegnimento dalla vasca con i pulsanti pneumatici:
    - ➔ Pompa ON/OFF (38/1) - pulsante destro
    - ➔ Luce ON/OFF (38/2) - pulsante sinistro
  15. Con la regolazione dell'aria (21/1) si può miscelare aria all'acqua iniettata dalla vasca.
    - ➔ APERTURA - rotazione in senso antiorario
    - ➔ CHIUSURA - rotazione in senso orario



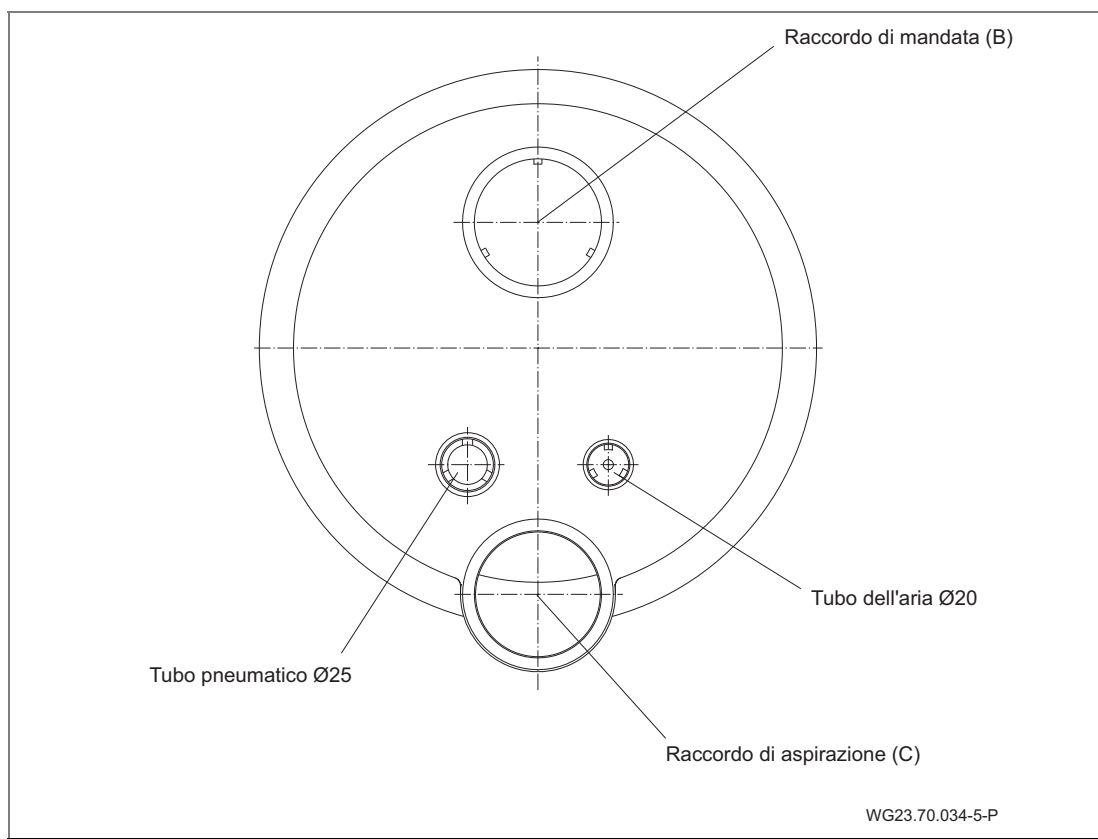


Fig. 15

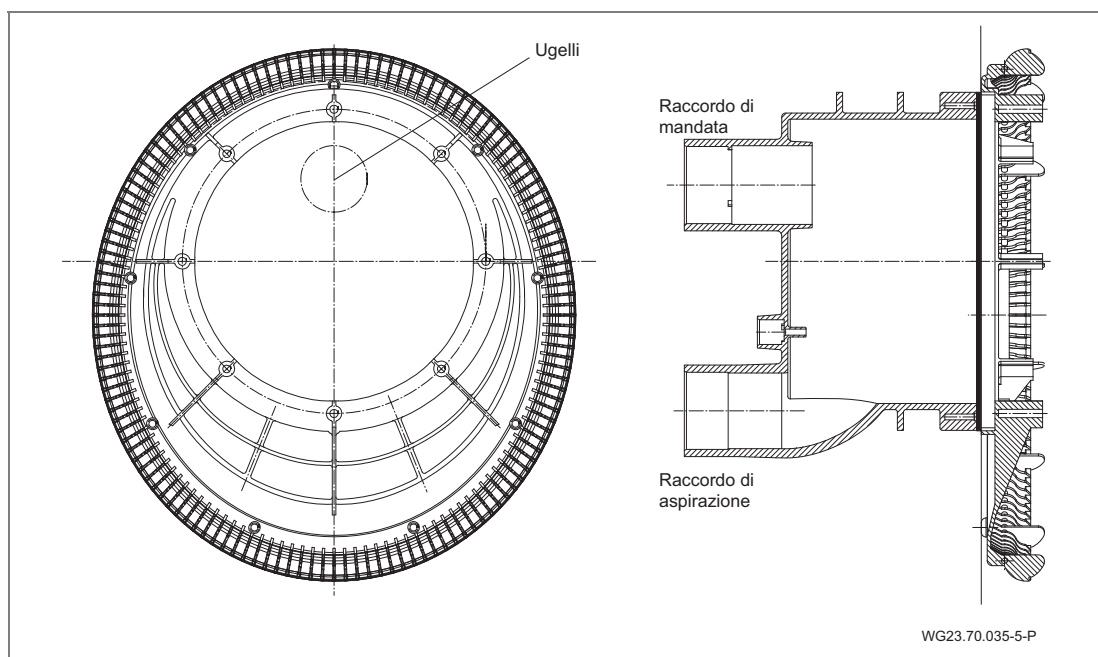


Fig. 16

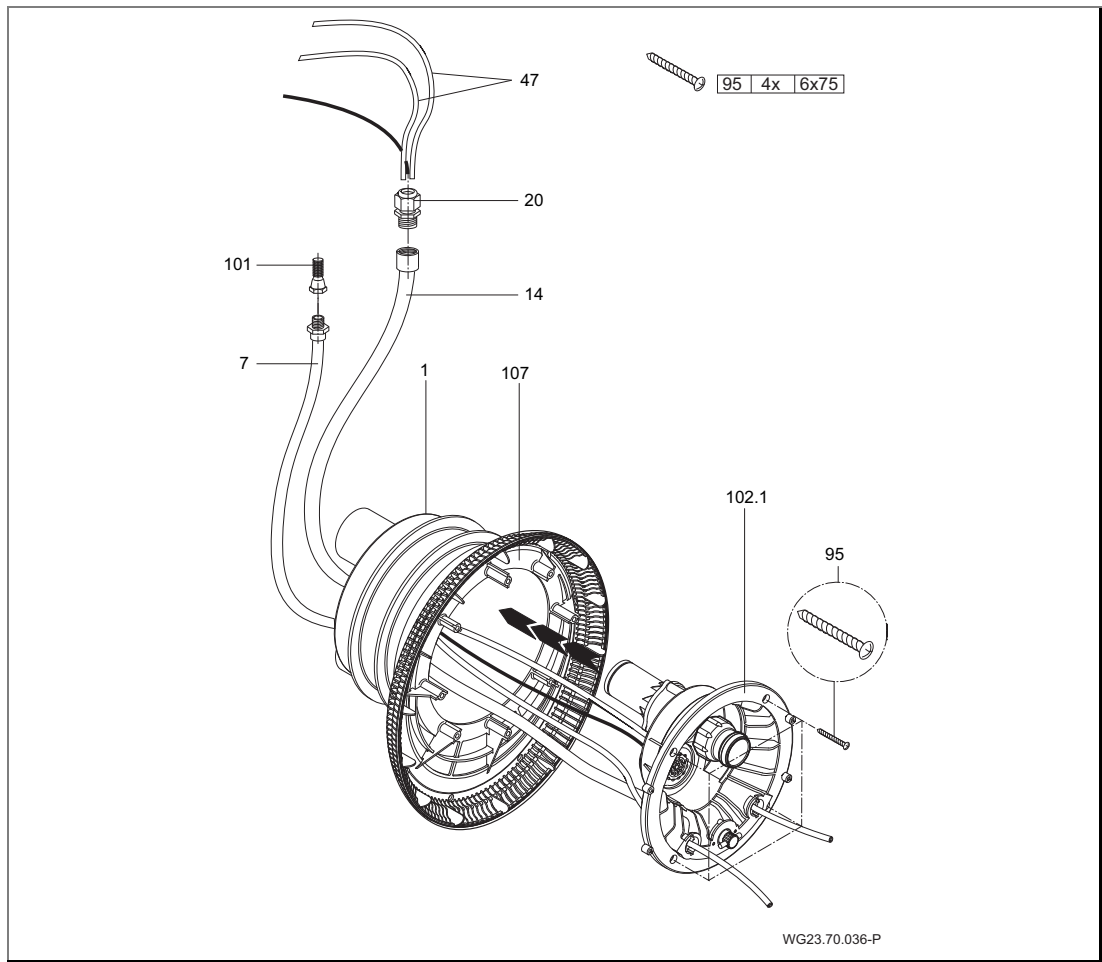


Fig. 17

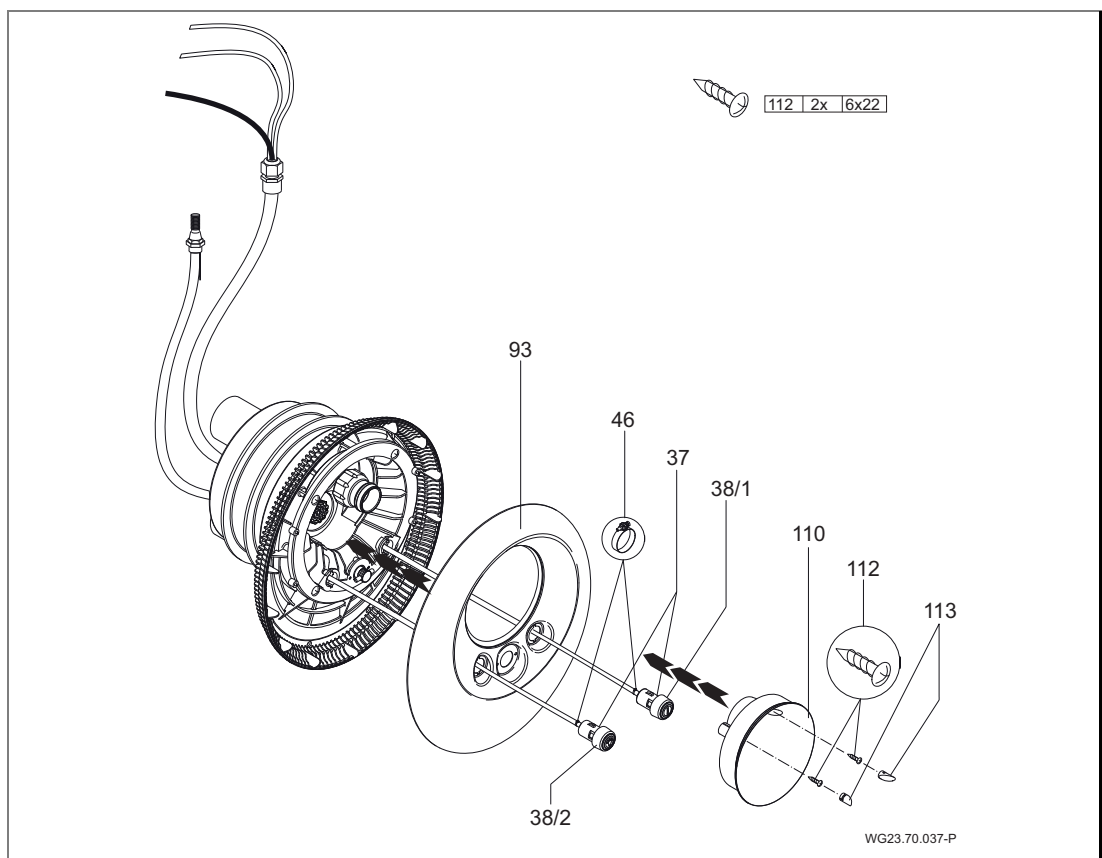


Fig. 18

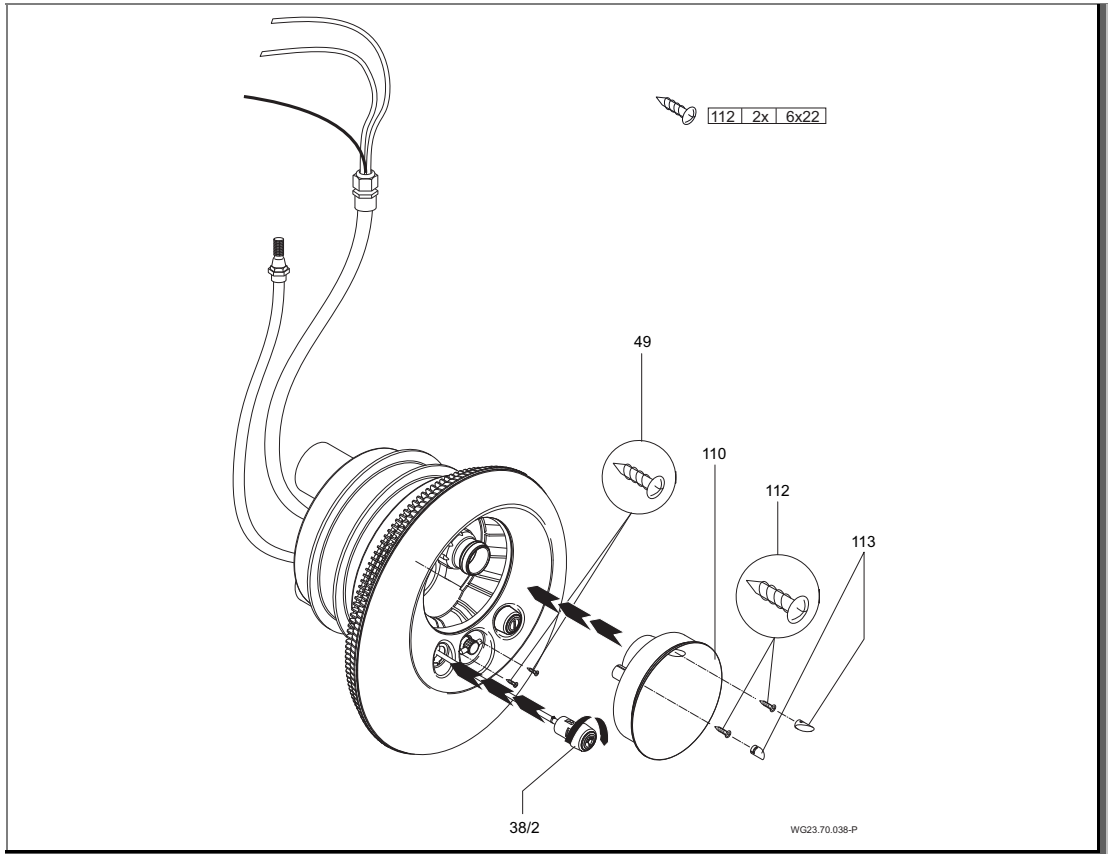


Fig. 19

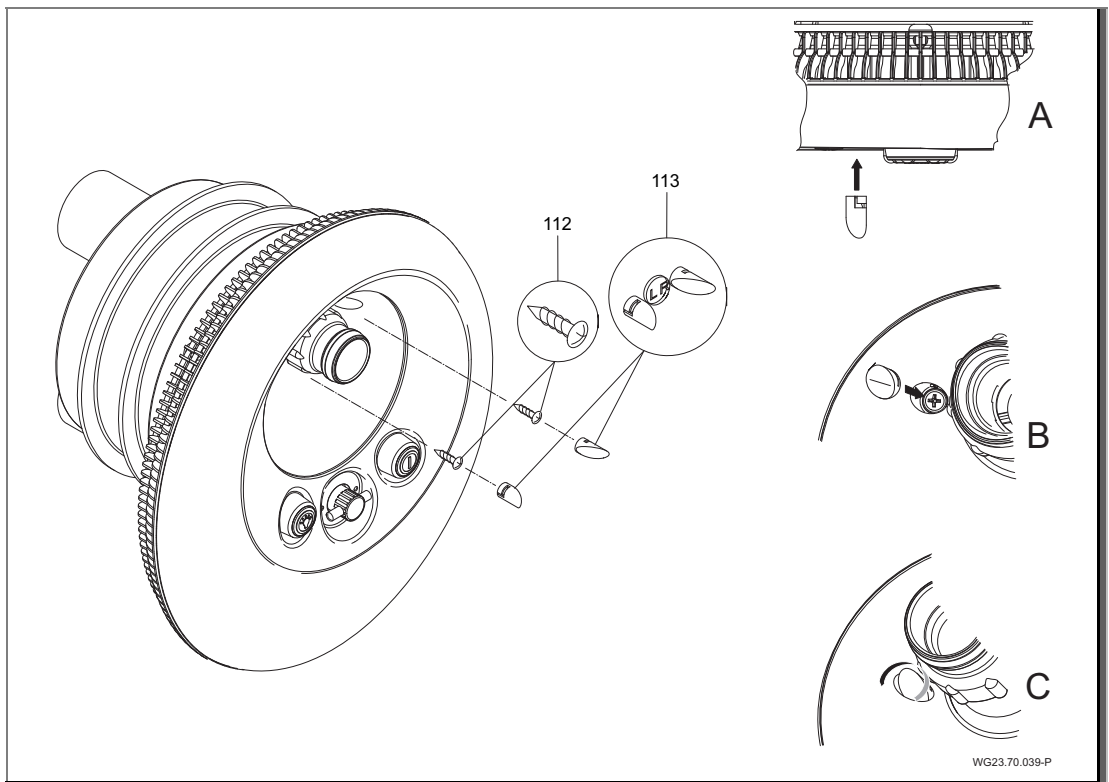


Fig. 20

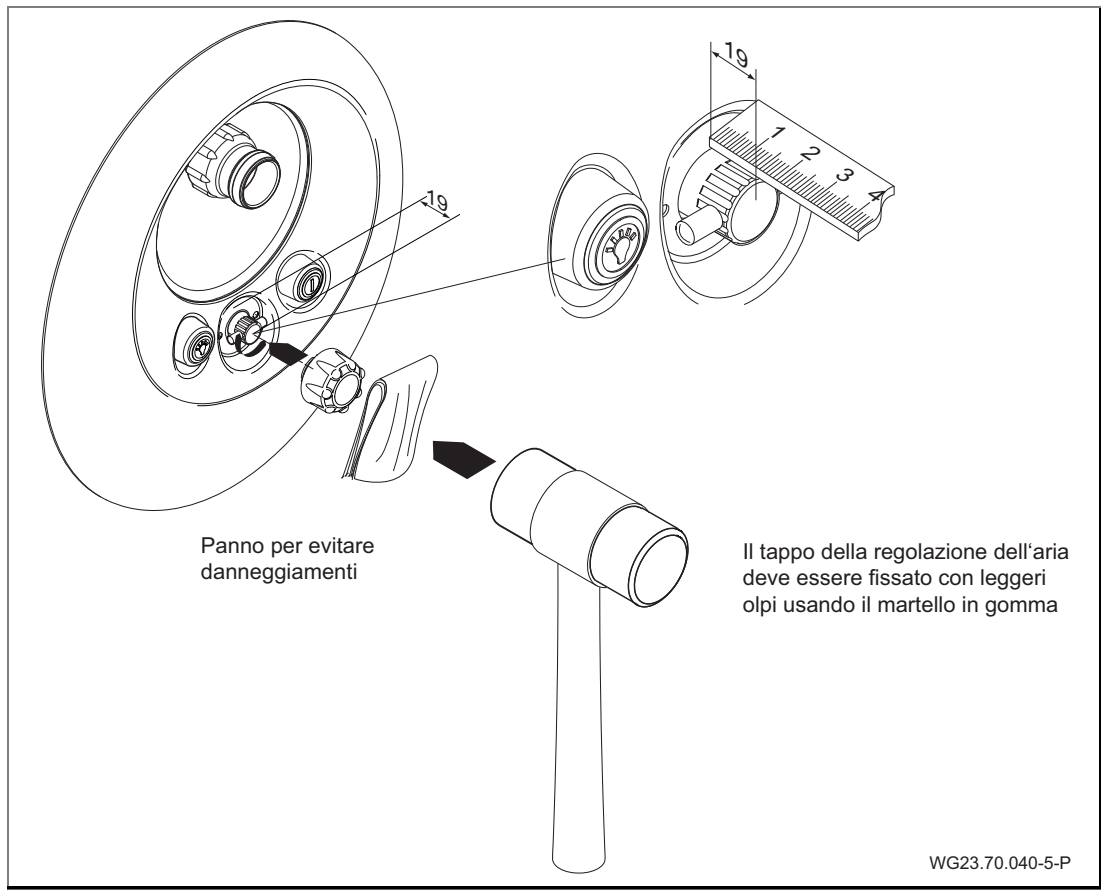


Fig. 21

## 5.3.1 Esempio di installazione

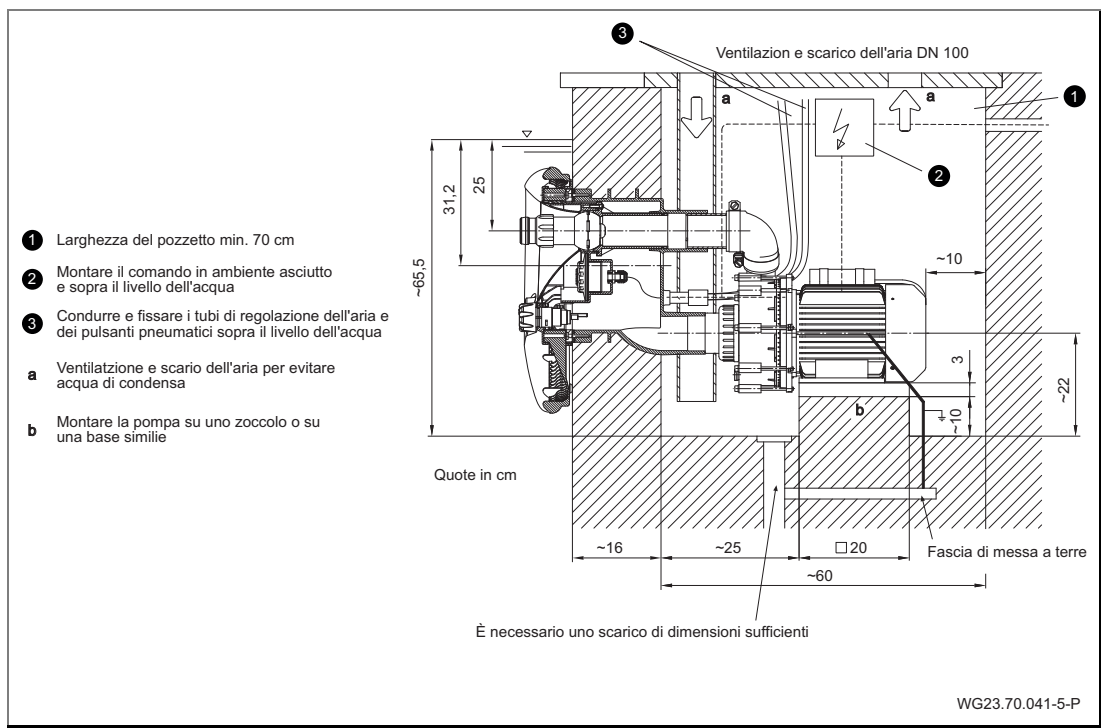


Fig. 22

### 5.3.2 Montaggio della pompa e collegamento alla tubazione

1. Fissare la pompa orizzontalmente ad una base di materiale che assorbe le vibrazioni.

#### AVVISO

Sollecitazioni meccaniche non consentite possono danneggiare la pompa!

- ➔ Raccordare la tubazione subito prima della pompa e quindi effettuare il collegamento, senza tensioni.

2. Collegare le tubazioni in assenza di tensione, come da scheda VDMA 24277. Se necessario, utilizzare compensatori.
3. Assicurarsi che eventuali perdite non provochino danni. Se necessario integrare un apposito dispositivo di raccolta.
4. Scarico di fondo deve essere presente
  - ➔ Dimensionare lo scarico di fondo secondo i seguenti criteri:
    - Grandezza della piscina
    - Portata volumetrica dell'acqua in ricircolo

### 5.4 Collegamento elettrico (Personale specializzato)

#### ⚠ AVVERTENZA

Pericolo di folgorazione a causa di un collegamento improprio!

- ➔ Gli allacciamenti e i collegamenti elettrici devono essere eseguiti da personale specializzato e autorizzato.
- ➔ Osservare le disposizioni VDE e dell'azienda elettrica locale.
- ➔ Installare le pompe per piscine e le loro aree di sicurezza conformemente a DIN VDE 0100-702.

- ➔ Installare un dispositivo di separazione per l'interruzione dell'alimentazione elettrica con un'apertura minima di contatto di 3 mm per ciascun polo.

#### ⚠ AVVERTENZA

Pericolo di folgorazione causato da corpo sotto tensione!

- ➔ Per le pompe con motore trifase o con motore monofase senza protezione del motore, è necessario installare una protezione - salvamotore impostati correttamente. Prestare attenzione ai valori riportati sulla targhetta.

- ➔ Proteggere il circuito elettrico con un interruttore di sicurezza per correnti di guasto tarato su una corrente nominale di guasto  $I_{FN} \leq 30 \text{ mA}$ .
- ➔ Utilizzare solo cavi di tipo adatto secondo le disposizioni regionali.
- ➔ Adeguare la sezione minima dei cavi elettrici alla potenza del motore e alla lunghezza dei cavi.
- ➔ Non piegare i cavi o schiacciare.
- ➔ Se possono presentarsi situazioni pericolose, predisporre un interruttore di arresto di emergenza secondo DIN EN 809. Secondo questa norma la decisione deve essere presa dal costruttore/gestore.

### 5.4.1 Attacco elettrico del gruppo contro corrente

- ➔ Il circuito è completamente cablato ed i collegamenti vengono eseguiti come illustrato nello schema elettrico.
- ➔ Collegare i tubi pneumatici dei pulsanti pneumatici al quadro elettrico.
- ➔ Il quadro elettrico deve essere montato solo nei fori presenti.

#### **Collegamento in sede di montaggio:**

- Differenziale  $I_{FN} \leq 30 \text{ mA}$
- Protezione 1 ~ 230 V / 3 ~ 400 V con fusibile 16 A ritardata o con interruttore automatico K 16 A.
- Capacità di comando in corto circuito  $I_{CN} \leq 6 \text{ kA}$
- Interruttore di emergenza, onnipolare, con contrassegni 0 e 1.
- ➔ Deve essere predisposto un collegamento per la compensazione del potenziale collegato alla fascia di messa a terra.

Per ulteriori informazioni vedere lo schema di collegamento. I componenti su indicati non rientrano nel volume di fornitura e devono essere messi a disposizione in sede di montaggio.

### 5.4.2 Schema elettrico 3 ~ 400/230V, 50 Hz

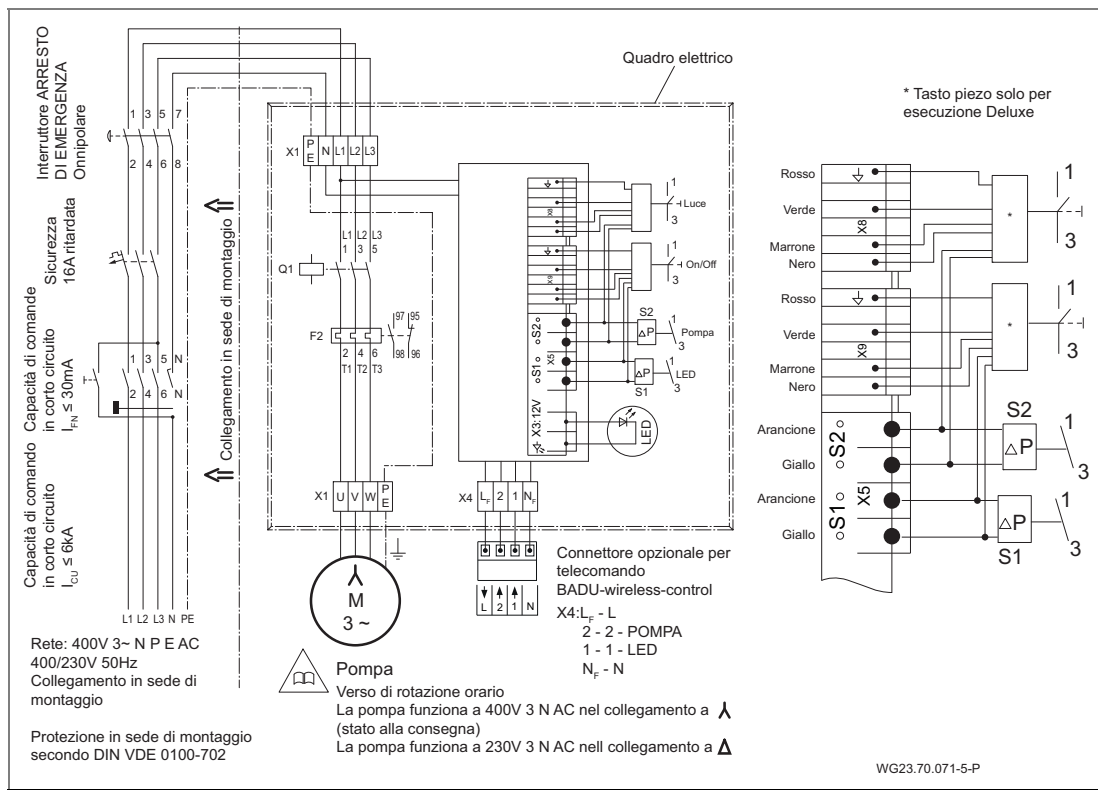


Fig. 23

### 5.4.3 Schema elettrico 1 ~ 230V, 50 Hz

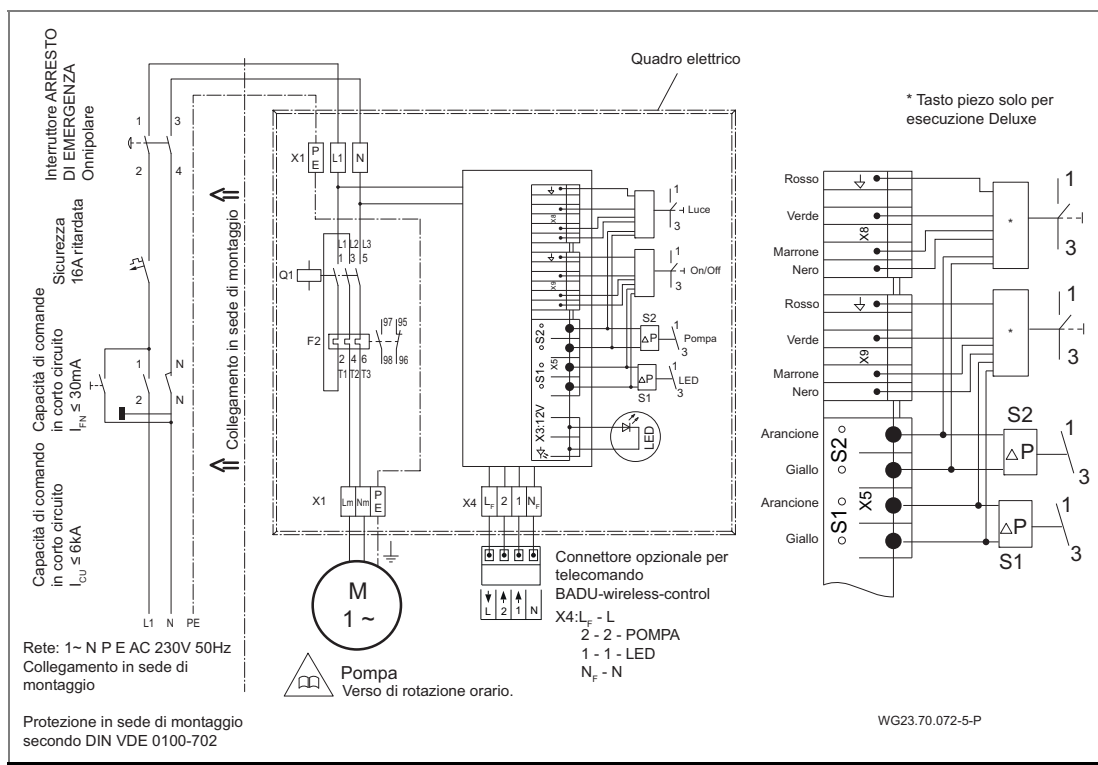


Fig. 24

# Schema di collegamento

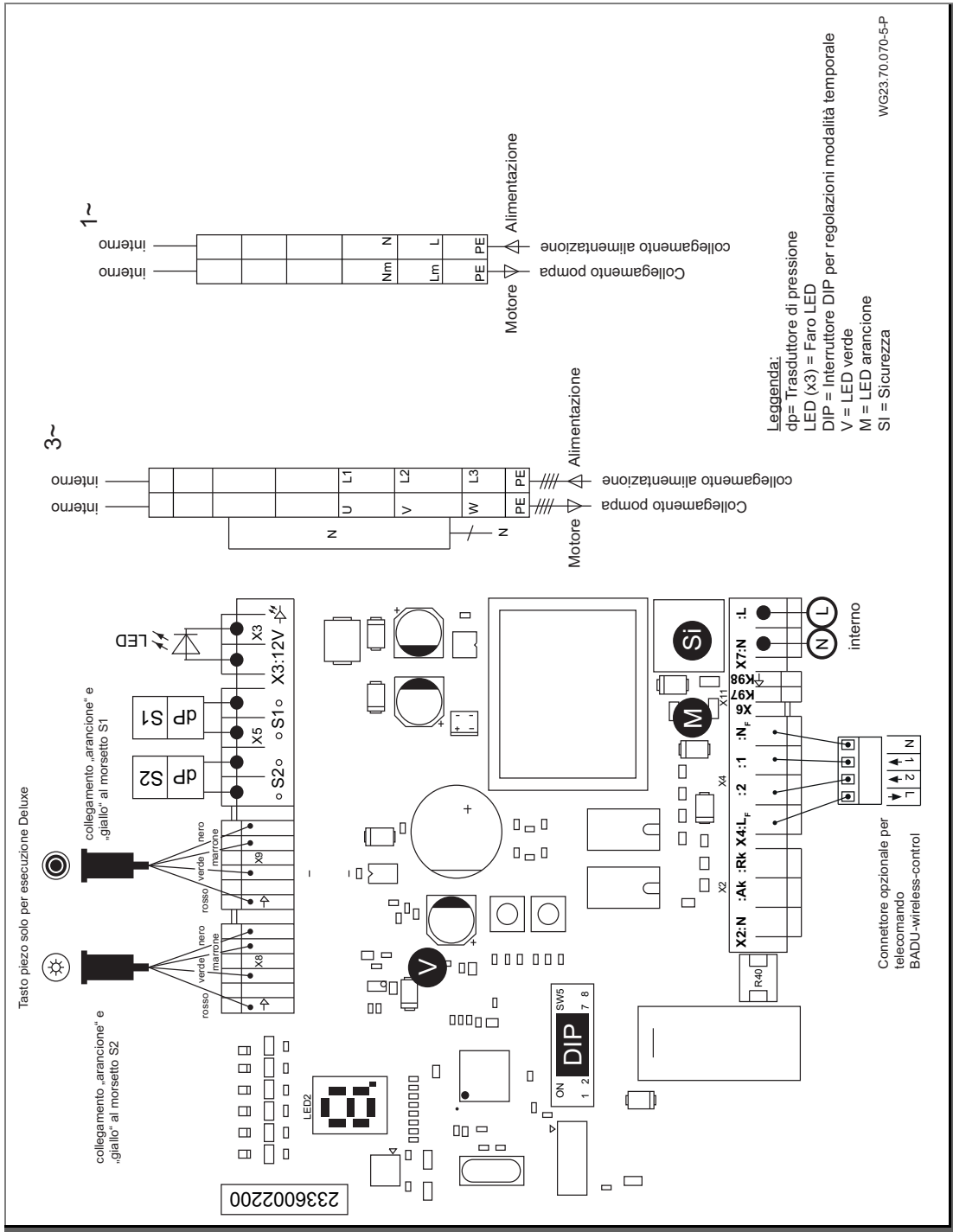


Fig. 25



## 5.5 Integrazioni al quadro elettrico con scheda

### 5.5.1 Vantaggi

- La pompa/LED si disattiva in un determinato momento (modalità temporale).
- Riconoscimento degli errori grazie all'indicazione sulla scheda.
- Riconoscimento chiaro se il salvamotore è scattato.
- Vantaggio di sicurezza.
- Nessun sovraccarico del trasformatore possibile.

### 5.5.2 Visualizzazione a segmenti, LED verde e arancione, salvavita

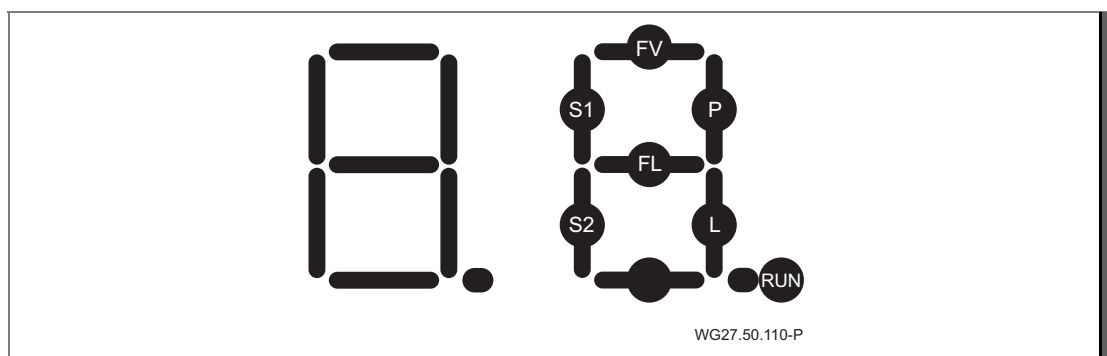


Fig. 26

**\*RUN\*** lampeggia se il microprocessore lavora.

**\*S1\*** si illumina premendo il pulsante della pompa.

**\*P\*** si illumina, la pompa dovrebbe ora lavorare e il relè della pompa dovrebbe essere azionato.

**\*P\*** lampeggia, la pompa dovrebbe essere attivata in modalità temporale e lavorare e il relè della pompa dovrebbe essere azionato.

**\*S2\*** si illumina premendo il pulsante luminoso LED.

**\*L\*** si illumina, la luce LED dovrebbe illuminare ora.

**\*L\*** lampeggia, la luce LED dovrebbe ora illuminarsi in modalità temporale.

#### Segnalazioni di errori

**\*FL\*** si illumina se il cortocircuito nel cablaggio è adiacente al faro LED.

**\*FL\*** lampeggia se sussiste un'interruzione del cablaggio al faro LED.

Nota: le segnalazioni di errori **\*FL\*** avvengono solo se sussiste la condizione „luce LED attivata”. Anche in caso normale, per cui

senza errore del circuito elettrico di illuminazione, questo segmento può accendersi brevemente in base all'impulso di corrente di avvio della modalità di illuminazione LED!

\***FV**\* si illumina in caso di sovraccarico di tensione per il microprocessore.

### LED verde e arancione sulla scheda

➔ Vedere "Fig. 25" a pagina 40.

\***V**\* il LED verde si illumina: presente alimentazione elettrica della scheda (Volt).

\***M**\* il LED arancione si illumina: il salvamotore è scattato (sovratensione).

➔ Controllare le regolazioni del salvamotore.

### Salvavita sulla scheda

➔ Vedere "Fig. 25" a pagina 40.

\***Si**\* il salvavita è rimovibile: 3,15 A T

La rimozione del salvavita necessaria solo se il LED verde (V) non è illuminato.

### 5.5.3 La rimozione del salvavita necessaria solo se il LED verde (V) non è illuminato

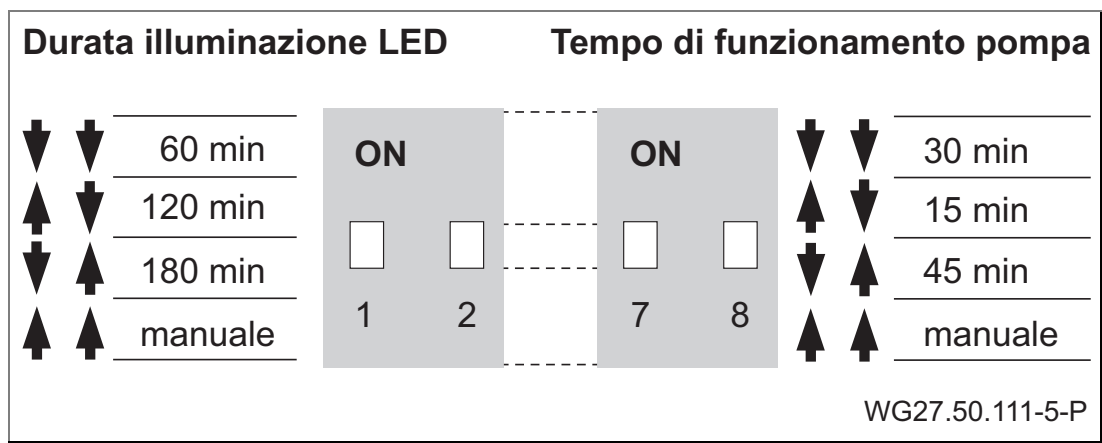


Fig. 27

### 5.5.4 Sguainare il cavo

➔ Il cavo per l'alimentazione di corrente della pompa deve essere sguainato per una lunghezza di 15 – 17 cm.

## 5.6 Smontaggio

1. Staccare il passacavo filettato (20).
2. Staccare la regolazione dell'aria (21/1) girando in senso antiorario.
3. Sbloccare e togliere il pulsante pneumatico (38/1; 38/2) girando in senso antiorario.
4. Togliere la copertura (113). Vedere "Fig. 20" a pagina 35.
5. Svitare le viti (112) e rimuovere la copertura della luce (110).
6. Svitare le viti (49) e rimuovere la copertura di acciaio inox (93).
7. Svitare le viti (95) e rimuovere il corpo di aspirazione (107).
8. Svitare le viti (52), togliere l'anello elastico (28) e la guarnizione ad anello elastico (27).

## 6 Messa in servizio/Messa fuori servizio

### 6.1 Messa in servizio

#### AVVISO

Danneggiamento della pompa/impianto dovuto al funzionamento a secco!

- ➔ Assicurare che la pompa/impianto sia sempre piena d'acqua. Ciò vale anche per il controllo del verso di rotazione.

#### 6.1.1 Controllo della scorrevolezza della pompa

Dopo un lungo periodo di fermo è necessario controllare la scorrevolezza della pompa spenta e con tensione staccata.

- ➔ Inserire un cacciavite nella fessura sull'estremità dell'albero del motore, lato del ventola, e ruotare.  
– oppure –
- ➔ Se sull'estremità dell'albero del motore non è presente una fessura: togliere il copriventola e ruotare manualmente la ventola nel senso di rotazione del motore.

#### 6.1.2 Accensione della pompa

1. Aprire completamente gli organi di chiusura.

#### AVVISO

Danneggiamento della pompa dovuto al funzionamento a secco!

- ➔ Sfiatare la pompa ed il tubo di aspirazione.

2. Accendere la pompa/impianto.

#### AVVISO

Se la pompa possiede un motore trifase e ruota in senso sbagliato, la pompa/impianto è molta rumorosa e rende di meno.

3. In caso di motore trifase: verificare che il motore ruoti in verso concorde a quello della freccia incollata sul copri ventola. Se il verso di rotazione è sbagliato: contattare un elettricista qualificato.
4. Controllare l'ermeticità della tenuta meccanica.

## 6.2 Funzionamento

### 6.2.1 Accendere/spegnere

L'impianto si accende e si spegne premendo il tasto pneumatico incorporato (38/1) nella copertura. Non vi sono unità di azionamento elettriche nella vasca.

### 6.2.2 Regolazione della portata

Con l'ugello regolabile (54/1) è possibile regolare individualmente la portata e quindi l'effetto dell'impianto per il nuotatore.

#### **ATTENZIONE**

In caso di massaggio con getto degli ugelli al massimo esiste pericolo di lesioni.

➔ Non avvicinarsi troppo per evitare danni alla salute.

### 6.2.3 Varianti di colore LED

Le varianti di colore dei LED possono essere cambiate entro cinque secondi premendo nuovamente il tasto 38/1.

#### **Sequenza colori:**

- rosso
- verde
- blu
- verde - rosso
- verde - blu
- rosso - blu
- verde - rosso - blu

#### **Cambio colore:**

- un secondo discreto
- lento 30 secondi regolazione luminosità
- lampeggiante
- sette secondi regolazione luminosità
- colori sfarfallanti "giro di ruota"

Se il tempo di interruzione è più di cinque secondi, viene mantenuta la variante di colore.

### 6.2.4 Ugelli sferici

Gli ugelli sferici (54) sono a direzione regolabile. Normalmente gli ugelli vanno posizionati orizzontalmente o leggermente inclinati verso l'alto. In questo modo si ottiene il massimo effetto per nuotare controcorrente.

### 6.2.5 Regolazione dell'aria

La regolazione dell'aria (21/1) consente di miscelare aria al getto d'acqua per ottenere un effetto di bagno a perle d'aria. La quantità d'aria è regolabile.

### 6.2.6 Accessori, opzioni

- ugello per massaggio innestabile
- tubo massaggio (eventualmente con pulsatore)
- pulsatore innestabile
- telecomando

### 6.2.7 Utilizzo del tubo di massaggio

#### **AVVERTENZA**

Pericolo di lesioni causato da uso errato!

- ➔ L'utilizzo del tubo di massaggio sul corpo deve avvenire solo dopo consultazione medica. Nessuna responsabilità viene assunta in caso di utilizzo inappropriato del tubo.
- ➔ Assicurarsi che il tubo di massaggio **non** venga utilizzato da bambini!

1. Chiudere la regolazione della portata (54/1) nell'impianto di nuoto controcorrente.
2. Applicare ed innestare correttamente il raccordo del tubo di massaggio sull'ugello.
3. Tenere fermo il tubo di massaggio, **non lasciarlo libero** nella vasca.
4. Accendere l'impianto di nuoto controcorrente.
5. Riaprire la regolazione della portata (111) a seconda della necessità.

### 6.3 Messa fuori servizio

1. Spegnerne la pompa e staccarla dalla rete elettrica.
2. Abbassare il livello dell'acqua della piscina fino al bordo inferiore del raccordo di aspirazione.

### 6.3.1 Proposta per lo svernamento

Per impianti di nuoto controcorrente all'aperto a rischio durante l'inverno a causa del gelo.

- Osservare il capitolo "Messa fuori servizio" a pagina 46.
1. Smontare la pompa durante il periodo di gelo e depositarla in un locale asciutto.
  2. Lasciare le saracinesche aperte a metà per far svuotare il corpo ed i tubi.
  3. Scaricare il tubo di aspirazione e di mandata poggiando su un sostegno. Vedere "Fig. 28" a pagina 47.
  4. L'acqua piovana può defluire nella rete fognaria attraverso le saracinesche aperte a metà.

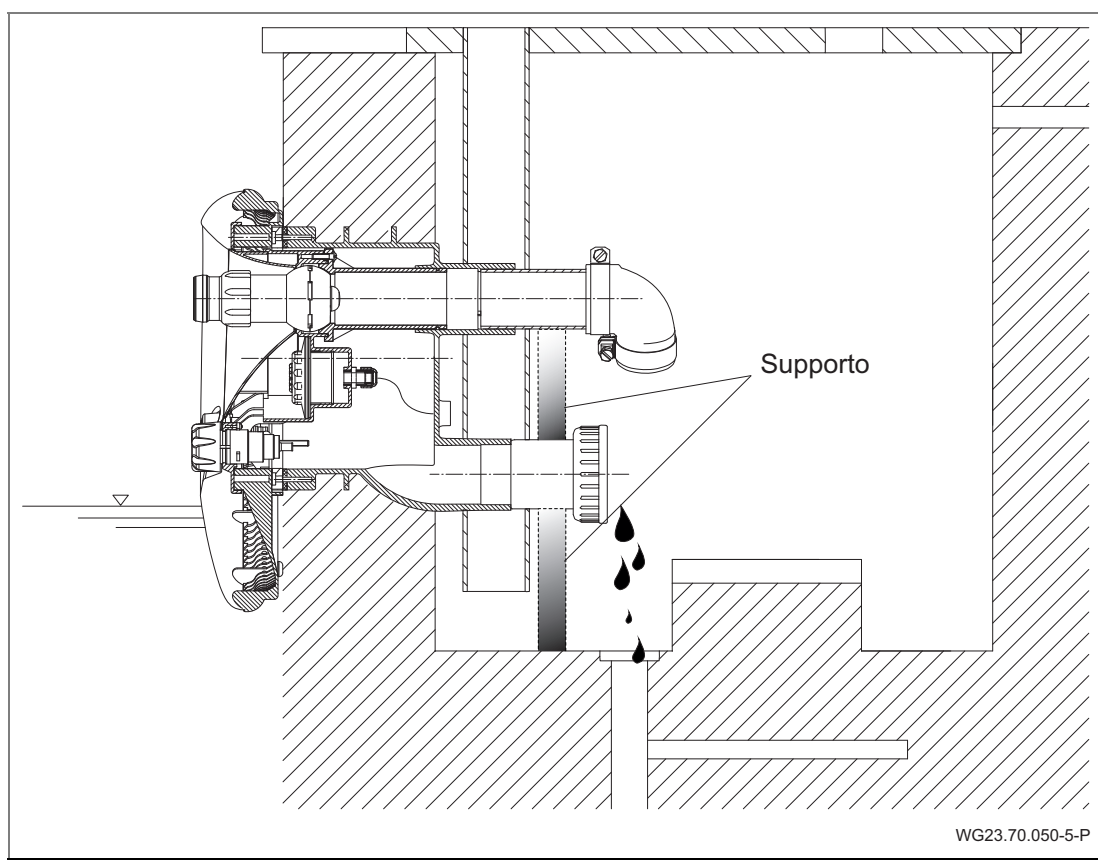


Fig. 28

### 6.3.2 Montaggio della piastra cieca

Per il montaggio della piastra cieca sono necessarie le seguenti operazioni:

1. Osservare il capitolo "Smontaggio" a pagina 43.
2. Applicare la piastra cieca (30) sotto l'anello elastico (28) e fissarla con quattro viti autofilettanti (103) nel corpo da murare (1). Vedere "Fig. 12" e "Fig. 13" a pagina 28.

## 7 Guasti

### AVVISO

Di tanto in tanto è normale che qualche goccia d'acqua fuoriesca dalla tenuta meccanica. Ciò si verifica specialmente durante il periodo di rodaggio.

La tenuta meccanica può diventare non più ermetica a seconda delle proprietà dell'acqua e del numero di ore di funzionamento.

➔ In caso di fuoriuscita permanente di acqua sostituire la tenuta meccanica, da un tecnico specializzato.

### AVVISO

In caso di irregolarità suggeriamo di contattare innanzitutto il costruttore della piscina.

### 7.1 Panoramica

**Guasto:** La pompa viene messa fuori uso dalla protezione/salvatore.

Possibile causa	Rimedio
Sovraccarico.	➔ Controllare la pompa. Vedere capitolo 7.1.1 a pagina 50.
Temperatura del fluido troppo alta.	➔ Attendere finché l'avvolgimento del motore si è raffreddato e riattivare il salvatore. ➔ Attendere che la temperatura del fluido si abbassi.

**Guasto:** La pompa è bloccata.

Possibile causa	Rimedio
Tenuta meccanica incollata.	➔ Ruotare l'albero motore. Vedere capitolo 6.1.1 a pagina 44. ➔ Pulire la pompa/i componenti della pompa.



**Guasto:** Perdite della pompa.

Possibile causa	Rimedio
Tenuta meccanica consumata o danneggiata.	→ Far sostituire la guarnizione ad anello scorrevole da un tecnico qualificato.

**Guasto:** Il motore è molto rumoroso.

Possibile causa	Rimedio
Cuscinetto a sfera difettoso.	→ Chiedere a un meccanico di sostituire il cuscinetto.
Senso di rotazione sbagliato.	→ Far controllare da un elettricista qualificato.

**Guasto:** Il gruppo contro corrente da aggancio e' acceso ma non esce nessun getto d'acqua.

Possibile causa	Rimedio
Aria nel sistema.	→ Riserrare i collegamenti a vite. → Sostituire le guarnizioni.
Aspirazione perde.	→ Riserrare i collegamenti a vite. → Controllare le perdite.

### 7.1.1 Controllare la pompa dopo l'intervento di un interruttore/salvatore

Se il motore è stato spento da un contatto di sicurezza dell'avvolgimento o da salvatore, adottare i seguenti provvedimenti:

1. Staccare l'impianto dall'alimentazione elettrica.
2. Con un cacciavite ruotare l'albero del motore dal lato del ventola controllandone la scorrevolezza.

#### L'albero del motore oppone troppa resistenza:

1. Togliere il cacciavite.
2. Contattare il servizio di assistenza/costruttore piscina e far controllare la pompa.

#### L'albero del motore è scorrevole:

1. Togliere il cacciavite.
2. Aprire completamente gli organi di chiusura.
3. Ricollegare al l'alimentazione elettrica.

### AVVISO

Se la pompa è bloccata, il motore può subire danni se viene acceso ripetutamente.

- ➔ Assicurare che la pompa/impianto venga accesa una sola volta.

- 
4. Attendere sino al momento in cui il contatto di protezione si attivi automaticamente, una volta terminato il raffreddamento.  
– oppure –  
Resettare il salvatore.
  5. Far controllare l'alimentazione elettrica, i fusibili e la corrente assorbita da un elettricista qualificato.
  6. Se il salvatore spegne di nuovo il motore, contattare il servizio di assistenza.

### 7.1.2 Liste dei pezzi di ricambio

Per le liste dei pezzi di ricambio dei singoli prodotti si prega di visitare il sito [www.speck-pumps.com](http://www.speck-pumps.com).

## 8 Manutenzione/controllo

### AVVISO

- ➔ Prima di qualsiasi intervento di manutenzione, chiudere tutte le saracinesche e svuotare le tubazioni.

Quando?	Cosa?
Regolarmente	<ul style="list-style-type: none"> <li>➔ Togliere i corpi estranei dall'apertura di aspirazione.</li> <li>➔ Ruotare l'albero del motore (in caso di un fermo prolungato).</li> <li>➔ Serrare ulteriormente i raccordi a vite.</li> </ul>
In caso di pericolo di gelo	<ul style="list-style-type: none"> <li>➔ Svuotare per tempo la pompa e i componenti esposti al gelo.</li> </ul>

- ➔ Una volta portati a termine i lavori di manutenzione, effettuare tutte le attività previste per la messa in funzione. Vedere capitolo 6.1 a pagina 44.

A causa delle diverse sostanze disciolte nell'acqua, le parti in acciaio inox devono essere pulite di tanto in tanto per prevenire possibili danni da corrosione.

### 8.1 Sostituzione del proiettore a LED

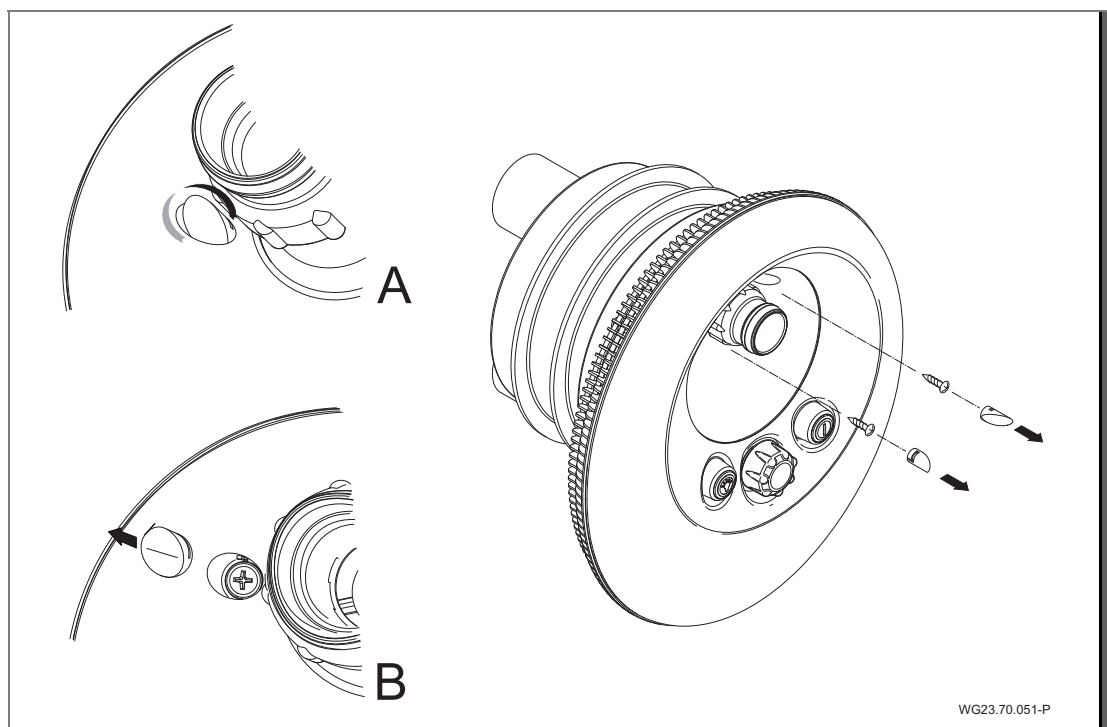


Fig. 29

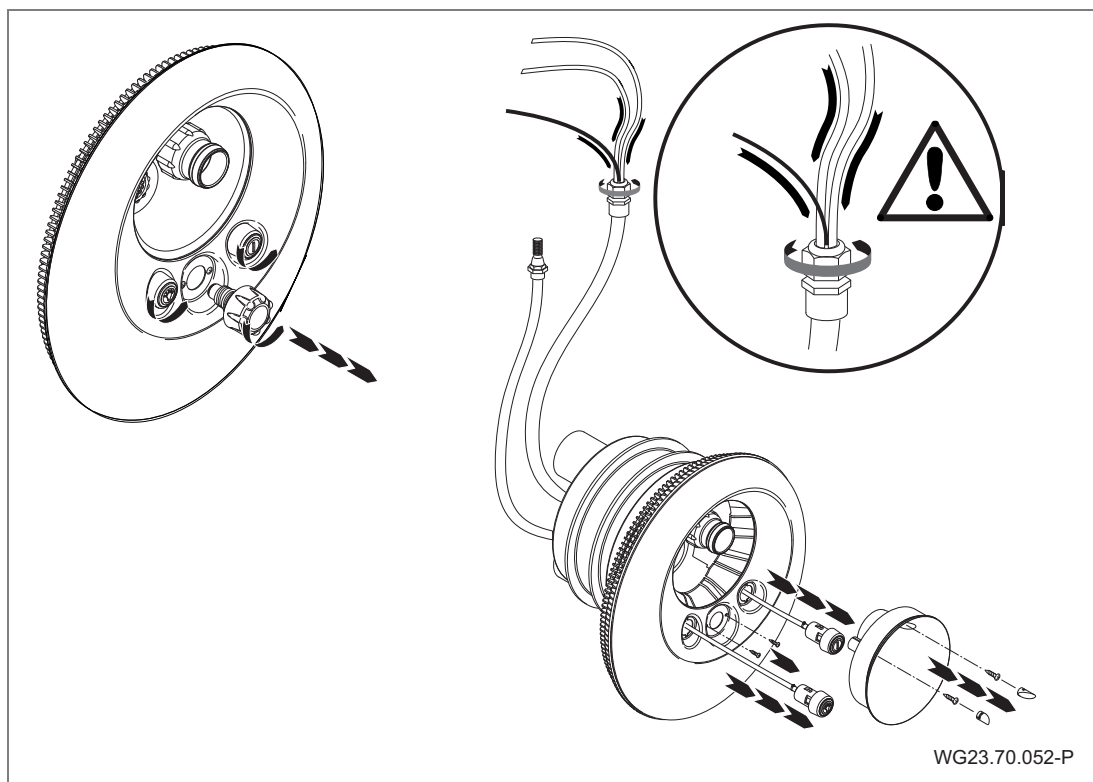


Fig. 30

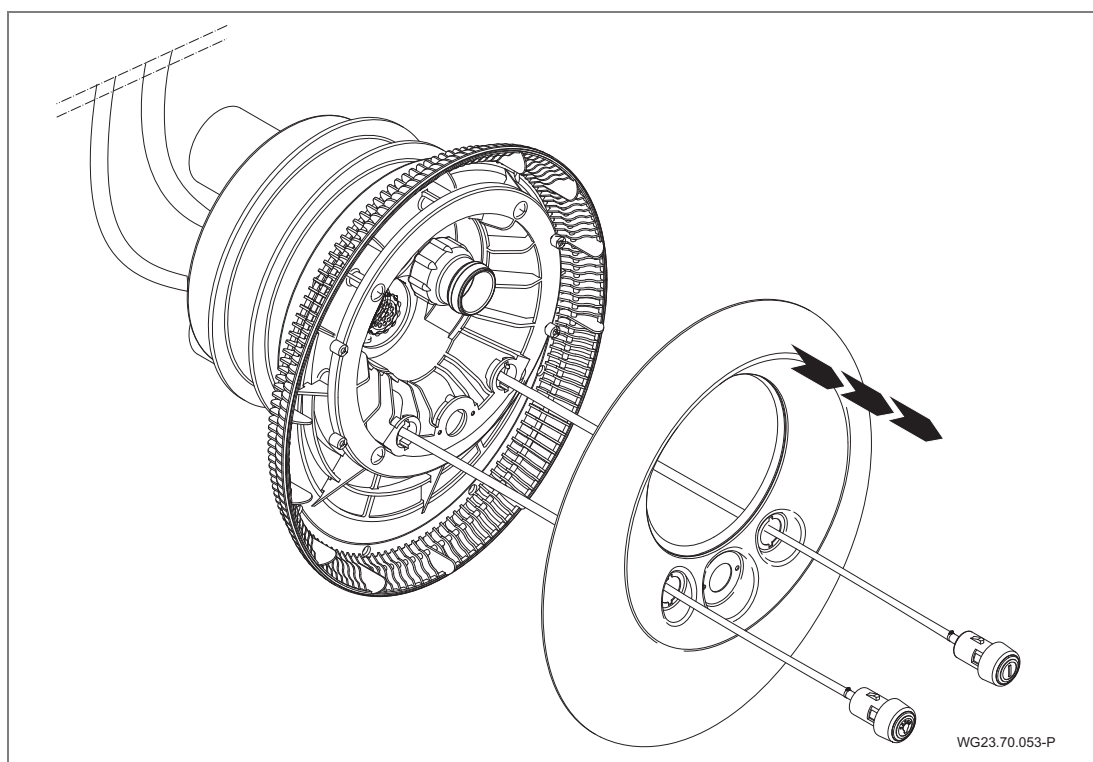


Fig. 31

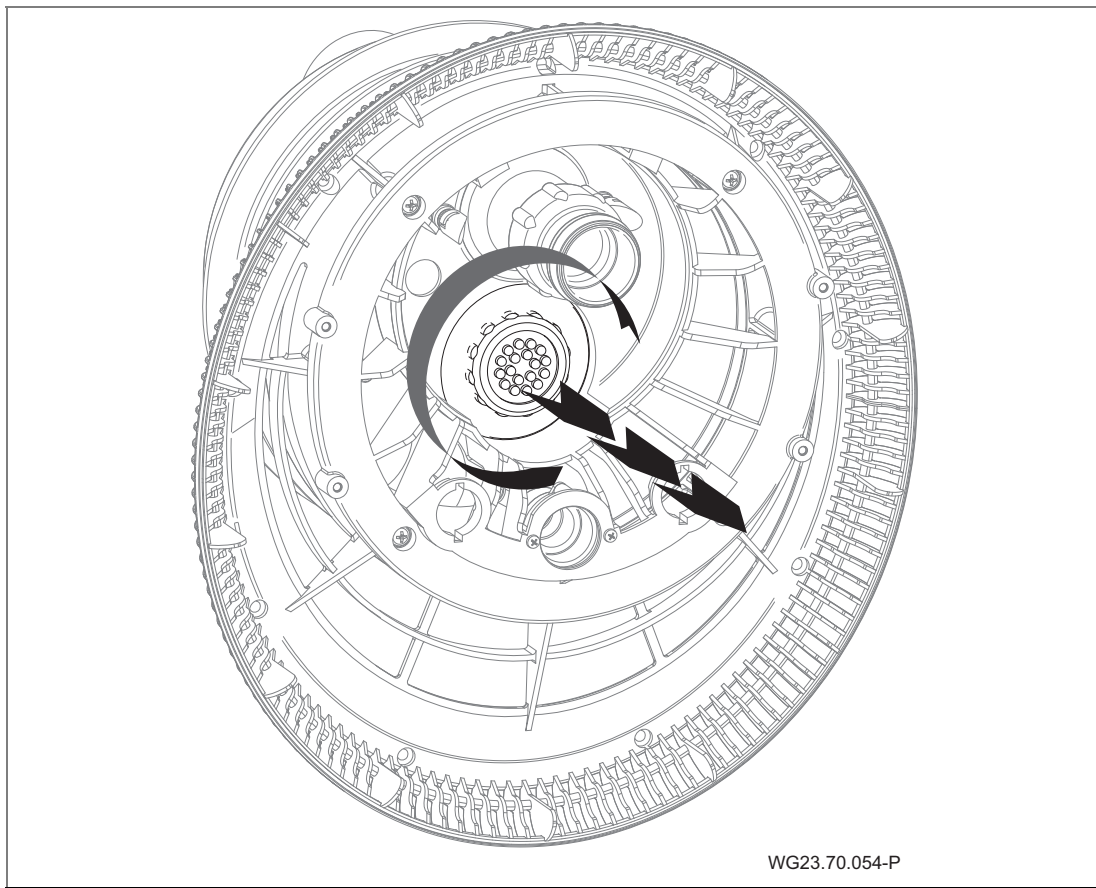


Fig. 32

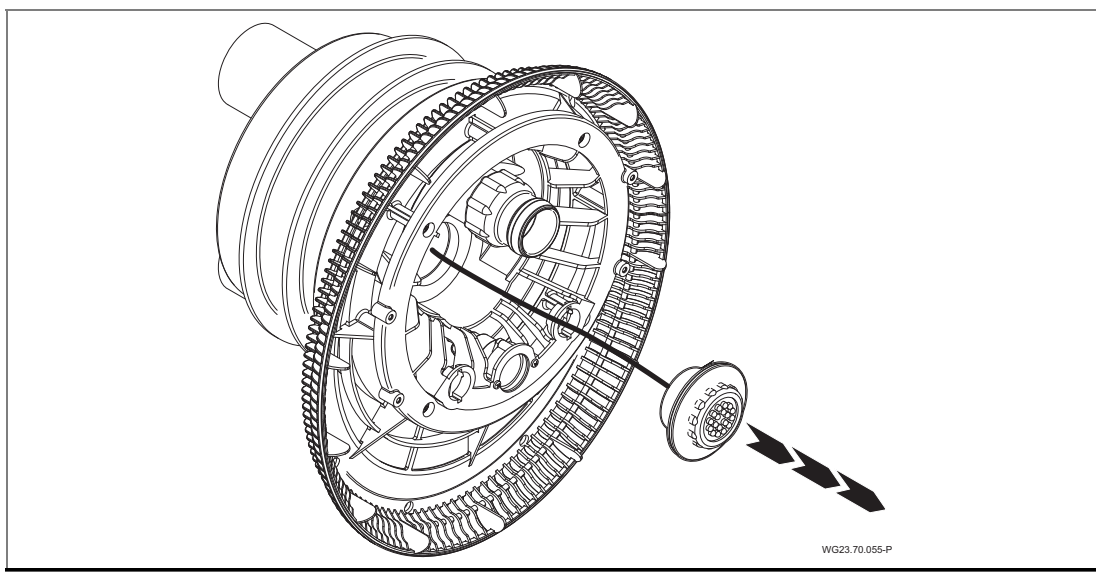


Fig. 33

Montaggio del nuovo proiettore a LED e riassettaggio dell'impianto in ordine inverso. Montaggio della regolazione dell'aria: vedere "Fig. 18" a pagina 35.

### 8.2 Garanzia

La garanzia è estesa ai dispositivi forniti con tutti i componenti. Si esclude tuttavia la naturale usura/il deterioramento (DIN 3151/DIN-EN 13306) di tutti i componenti rotanti, compresi i componenti elettronici sottoposti a tensione.

La mancata osservanza delle norme di sicurezza può portare alla perdita di qualsiasi diritto di risarcimento dei danni.

#### 8.2.1 Ricambi rilevanti sotto l'aspetto della sicurezza

- Corpo di aspirazione (107)
- Copertura della luce (110)
- Copertura di protezione (93)

### 8.3 Indirizzi assistenza

Gli indirizzi assistenza e gli indirizzi dei servizi di assistenza clienti sono elencati sul sito Internet [www.speck-pumps.com](http://www.speck-pumps.com).

## 9 Smaltimento

- ➔ Raccogliere i fluidi nocivi e smaltirli nel rispetto delle disposizioni in materia.
- ➔ Al termine della loro durata utile, la pompa/l'impianto o i suoi singoli componenti devono essere smaltiti correttamente. Lo smaltimento insieme ai rifiuti domestici non è consentito!
- ➔ Smaltire il materiale di imballaggio insieme ai rifiuti domestici attenendosi alle normative locali.

**10 Dati tecnici**

<b>Dati tecnici 50 Hz</b>	<b>BADU JET Vogue</b>	
Pompa Jet	21-60/45 GT 27°	21-60/44 GT 27°
Portata della pompa [m <sup>3</sup> /h]	58	54
Tensione	400/230 V	400 V/ Y
Potenza assorbita P <sub>1</sub> [kW]	3,18	2,89
Potenza erogata P <sub>2</sub> [kW]	2,60	2,20
Numero di ugelli (40 mm)	1	
Pressione di uscita sugli ugelli [bar]	1,10	1,00
Velocità di uscita al centro a 2 m dall'ugello [m/s]	~ 1,20	~ 1,10
Pressione di massaggio max. [bar]	1,60	1,40
Angolo di rotazione degli ugelli in ogni direzione [gradi]	60	
Tubo di massaggio innestabile (anche pulsante)	sì, con sovrapprezzo, opzionale	
Ugello per massaggio puntuale	sì, con sovrapprezzo, opzionale	
Salinità	max. 0,5%/5g/l	
Efficienza energetica	IE 2	
Classe di isolamento (motore)	F	
Peso (pompa)	25,9	17,2



### 10.1 Disegno quotato

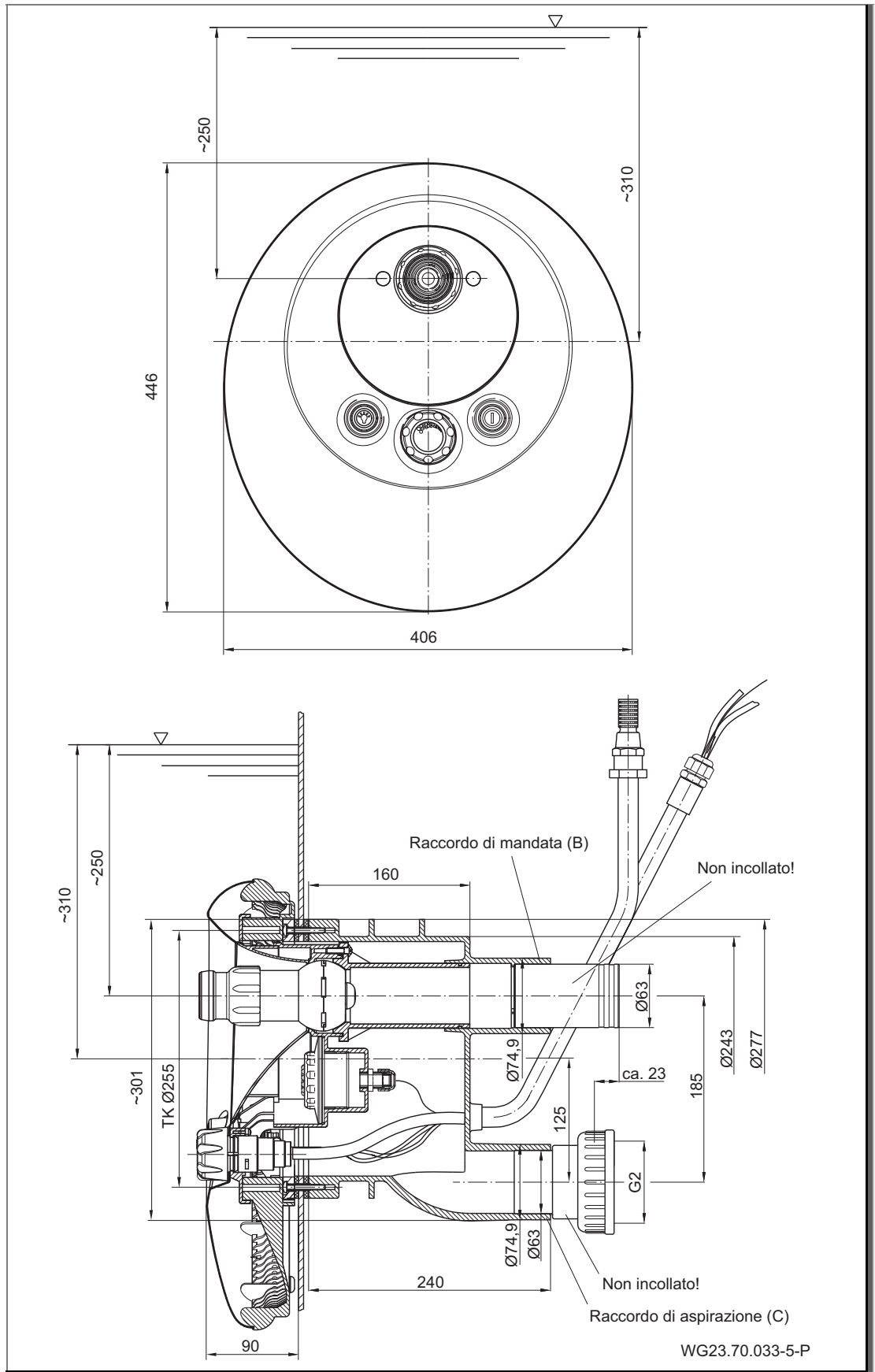


Fig. 34

## 10.2 Disegno esploso

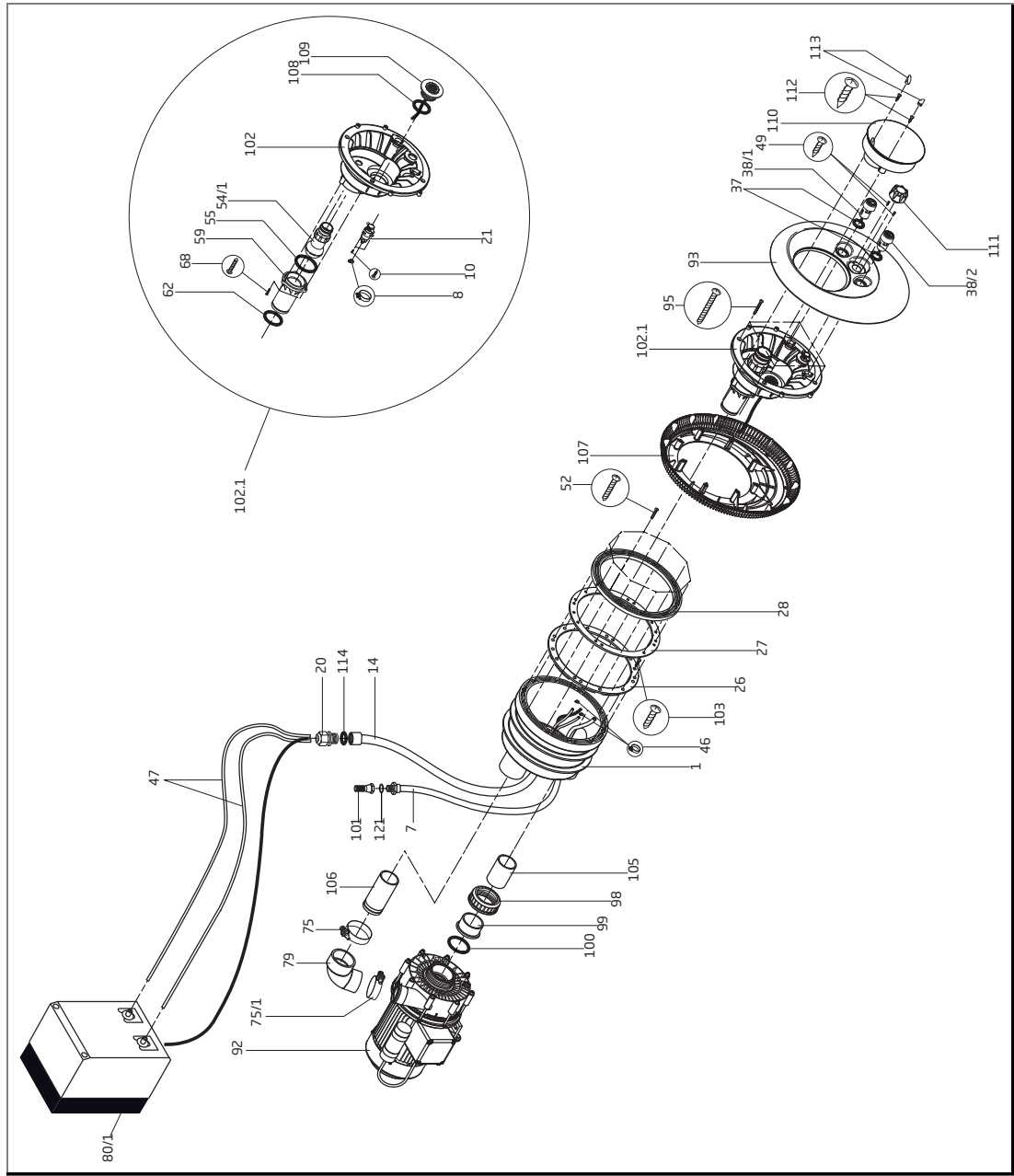


Fig. 35

**11    Indice****C**

Collegamento elettrico 37  
Controllo 51

**D**

Dati tecnici 56

**F**

Funzionamento 45

**G**

Garanzia 54  
Gelo 15  
Guasti 12, 48

**I**

Installazione 19, 21

**M**

Manutenzione 51  
Messa fuori servizio 44, 46, 47  
Messa in servizio 44

**P**

Parti di ricambio 10  
Personale specializzato 19, 21, 37  
Proposta per lo svernamento 47

**S**

Smaltimento 55

**T**

Tenuta meccanica 48  
Trasporto 17

**U**

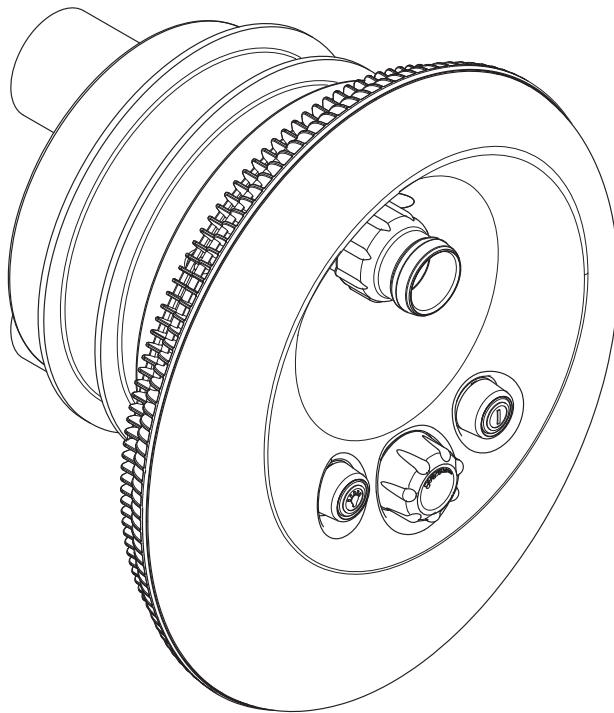
Uso conforme 9



**ES Traducción de las instrucciones para el manejo originales**

**BADUJET Vogue**  
**BADUJET Vogue Deluxe**

**Dispositivo contra corriente para montaje empotrado**



WG23.70.030-P



BADU® es una marca de  
SPECK Pumpen Verkaufsgesellschaft GmbH

Hauptstraße 3  
91233 Neunkirchen am Sand, Germany  
Teléfono +49 9123 949-0  
Fax +49 9123 949-260  
info@speck-pumps.com  
www.speck-pumps.com

Todos los derechos reservados.

Los contenidos sin la autorización escrita de SPECK Pumpen Verkaufsgesellschaft GmbH ni difundirse, reproducirse, editarse ni pasarse a terceros.

Este documento así como todos los documentos contenidos en el anexo no han de sufrir modificaciones!

**Tampoco modificaciones técnicas!**

## Índice de contenidos

<b>1</b>	<b>Acerca de este documento</b>	<b>7</b>
1.1	Uso de estas instrucciones	7
1.2	Grupo destinatario	7
1.3	Documentos convalidados	7
1.3.1	Símbolos y medios de representación	7
<b>2</b>	<b>Seguridad</b>	<b>9</b>
2.1	Utilización según prescripción	9
2.1.1	Posible mal uso	9
2.2	Cualificación del personal	9
2.3	Prescripciones de seguridad	10
2.4	Dispositivos de protección	10
2.5	Modificaciones estructurales y piezas de recambio	10
2.6	Rótulos	10
2.7	Resto de riesgos	11
2.7.1	Desprendimiento de piezas	11
2.7.2	Componentes giratorios	11
2.7.3	Energía eléctrica	11
2.7.4	Superficies calientes	12
2.7.5	Peligro por aspiración	12
2.7.6	Peligro de lesiones en las boquillas de entrada	12
2.8	Averías	12
2.9	Prevención de daños materiales	13
2.9.1	Inestabilidad y rotura de tuberías	13
2.9.2	Funcionamiento en seco	13
2.9.3	Cavitación	13
2.9.4	Sobrecalentamiento	14
2.9.5	Impulsos de presión	14
2.9.6	Bloqueo de la bomba	14
2.9.7	Flujo de escape	14
2.9.8	Peligro de heladas	14
2.9.9	La temperatura del agua	14
2.9.10	Utilización segura del producto	15
<b>3</b>	<b>Descripción</b>	<b>16</b>
3.1	Componentes	16

3.2	Funktion .....	16
<b>4</b>	<b>Transporte y almacenamiento intermedio .....</b>	<b>17</b>
4.1	Transporte.....	17
4.2	Elevar la bomba .....	17
4.3	Almacenamiento .....	18
4.4	Devolución .....	18
<b>5</b>	<b>Instalación.....</b>	<b>19</b>
5.1	Lugar de instalación (Personal técnico).....	19
5.1.1	Instalación al aire libre.....	19
5.1.2	Lugar de instalación .....	19
5.1.3	Drenaje de fondo debe estar disponible .....	19
5.1.4	Ventilación y purga de aire .....	19
5.1.5	Transmisión de sonido del cuerpo y del aire .....	20
5.1.6	Reserva de espacio.....	20
5.1.7	Elementos de fijación .....	20
5.2	Instalación (Personal técnico) .....	21
5.2.1	Instalación piscinas de hormigón .....	21
5.2.2	Instalación piscinas liner/piscinas de poliéster .....	25
5.2.3	Alineación del anillo tensor.....	29
5.2.4	Tubo protector y tubo para la regulación del aire .....	29
5.2.5	Dimensionamiento de la tubería.....	29
5.2.6	Colocar conductos.....	29
5.2.7	Pozo de la bomba .....	30
5.2.8	Mando eléctrico .....	30
5.3	Montaje acabado (Personal técnico).....	31
5.3.1	Ejemplo de instalación .....	36
5.3.2	Montar la bomba y conectar los conductos .....	37
5.4	Conexión eléctrica (Personal técnico) .....	37
5.4.1	Conexión eléctrica del equipo de natación a contracorriente .....	38
5.4.2	Esquema de conexiones 3 ~ 400/230V 50 Hz.....	39
5.4.3	Esquema de conexiones 1 ~ 230V 50 Hz.....	39
5.5	Adiciones a la caja de control con pletina.....	41
5.5.1	Ventajas .....	41
5.5.2	Visualización por segmentos, LED verde y naranja, fusible	41



5.5.3	DIP- Interruptor para los ajustes del modo de tiempo.....	42
5.5.4	Soltar el cable .....	42
5.6	Desmontaje.....	43
<b>6</b>	<b>Puesta en servicio/Puesta fuera de servicio .....</b>	<b>44</b>
6.1	Puesta en servicio.....	44
6.1.1	Comprobar la marcha fácil de la bomba.....	44
6.1.2	Conexión de la bomba .....	44
6.2	Funcionamiento.....	45
6.2.1	Conexión/desconexión.....	45
6.2.2	Regulación de cantidades .....	45
6.2.3	Variante de color LED .....	45
6.2.4	Boquillas de bola(n).....	45
6.2.5	Regulación del aire.....	45
6.2.6	Accesorios, opcional .....	46
6.2.7	Utilización de la manguera de masaje.....	46
6.3	Puesta fuera de servicio.....	46
6.3.1	Recomendación de hibernación .....	46
6.3.2	Montaje de la placa ciega.....	47
<b>7</b>	<b>Averías.....</b>	<b>48</b>
7.1	Resumen.....	48
7.1.1	Comprobar la bomba según reacción de un contacto/ conmutador de protección .....	50
7.1.2	Listas de piezas de recambio .....	50
<b>8</b>	<b>Mantenimiento .....</b>	<b>51</b>
8.1	Sustitución del reflector LED .....	51
8.2	Garantía .....	54
8.2.1	Piezas de recambio relevantes para la seguridad .....	54
8.3	Direcciones del servicio de asistencia .....	54
<b>9</b>	<b>Eliminación de desechos .....</b>	<b>55</b>
<b>10</b>	<b>Datos técnicos.....</b>	<b>56</b>
10.1	Dibujo acotado .....	57
10.2	Dibujo de despiece.....	58
<b>11</b>	<b>Índice.....</b>	<b>59</b>

---

## **Glosario**

### **Dispositivo**

Bomba, instalada en el sistema.

### **Tubería de presión**

Tubería que está conectada a la boquilla de impulsión.

### **Bomba**

Máquina con accionamiento.

### **Tubería de aspiración**

Tubería que está conectada a la boquilla de aspiración.

# 1 Acerca de este documento

## 1.1 Uso de estas instrucciones

Estas instrucciones forman parte de la bomba/unidad. La bomba/unidad fue fabricada y comprobada de acuerdo con las normas tecnológicas aceptadas. Sin embargo, el uso indebido, el mantenimiento insuficiente o intervenciones inadecuadas pueden causar riesgos para la vida y la integridad física personal o daños a la propiedad.

- ➔ Leer las instrucciones cuidadosamente antes de usar.
- ➔ Conservar las instrucciones durante la vida útil del producto.
- ➔ Permitir al personal operario y de mantenimiento el acceso a las instrucciones en todo momento.
- ➔ Entregar las instrucciones a cualquier propietario o usuario posterior.

## 1.2 Grupo destinatario

Estas instrucciones de servicio están dirigidas tanto al personal técnico como al consumidor final. La identificación para el personal técnico (personal técnico) puede consultarse en el correspondiente capítulo. La indicación se refiere a todo el capítulo. Todo el resto de los capítulos son válidos en general.

## 1.3 Documentos convalidados

- Lista de contenido
- Plantilla perforada

### 1.3.1 Símbolos y medios de representación

En estas instrucciones se emplean avisos de advertencia, para advertirle ante daños personales.

- ➔ Leer y tener siempre en cuenta los avisos de advertencia.

#### PELIGRO

Riesgos para personas.  
El incumplimiento puede provocar la muerte o lesiones graves.

#### ADVERTENCIA

Riesgos para personas.  
La no observancia puede causar la muerte o lesiones graves.

### **ATENCIÓN**

Riesgos para personas.  
La no observancia puede causar lesiones leves o moderadas.

### **AVISO**

Indicaciones para la prevención de daños materiales, para la comprensión o para la optimización de los procesos del trabajo.

A fin de obtener un correcto manejo, las informaciones y las indicaciones técnicas importantes están especialmente realizadas.

<b>Símbolo</b>	<b>Significado</b>
<b>→</b>	Petición de acción de un solo paso.
1.	Dirección de acción multi-paso.
2.	<b>→</b> Tener en cuenta el orden de los pasos.

## 2 Seguridad

### 2.1 Utilización según prescripción

Para el montaje en todas las versiones de piscinas como atractivo, para el entrenamiento físico, como baño de olas o burbujas, para el masaje subacuático según consejo médico, para nadar sin volverse.

Para la utilización según prescripción se deberá tener en cuenta la siguiente información:

- Estas instrucciones

La bomba/unidad sólo puede utilizarse dentro de los límites de aplicación que se definen en estas instrucciones. Consulte al fabricante/el proveedor si intenta usar el NCC con una salinidad de agua de más de 0,5g/l.

Cualquier otra utilización que exceda lo anterior **no** es según prescripción, y debe ser acordada previamente con el fabricante/proveedor.

#### 2.1.1 Posible mal uso

- Montaje de la bomba/unidad con estado tenso del sistema de tuberías.
- Fijación insuficiente de la bomba/unidad.
- Apertura y mantenimiento de la bomba/unidad por personal no cualificado.

### 2.2 Cualificación del personal

Este equipo puede ser utilizado por **niños** menores de 8 años y adultos con capacidades físicas, sensoriales o mentales reducidas, o con falta de experiencia y conocimiento si son supervisadas o instruidas acerca del uso seguro del equipo y que entienden los riesgos resultantes. Los **niños** no deben jugar con la bomba. La limpieza y el **mantenimiento a cargo del usuario** no deberán realizarla los **niños** sin supervisión.

- ➔ Asegurarse que todos los trabajos se llevan a cabo sólo por personal especializado con las siguientes cualificaciones profesionales:
  - Trabajos en la mecánica, por. ej. cambio del cojinete de bolas o del sello mecánico: mecánico cualificado.
  - Trabajos en la instalación eléctrica: electricista cualificado.

- Asegurarse de que se cumplen los siguientes requisitos:
  - El personal que no esté todavía en condiciones de acreditar la cualificación necesaria, deberá recibir la capacitación necesaria antes de ser encargado de las tareas típicas del dispositivo.
  - Las responsabilidades del personal, p.ej. para trabajos en el producto, en el equipamiento eléctrico o los dispositivos hidráulicos se determinan en función de su cualificación y la descripción del puesto de trabajo.
  - El personal ha leído estas instrucciones y entendido los pasos de trabajo necesarios.

### 2.3 Prescripciones de seguridad

El usuario del dispositivo es responsable del cumplimiento de todas las leyes y prescripciones pertinentes.

- Al utilizar el bomba/unidad debe cumplir las prescripciones siguientes:
  - Estas instrucciones
  - Letreros de indicación y advertencia en el producto
  - Documentos convalidados
  - Prescripciones nacionales existentes para la prevención de accidentes
  - Prescripciones internas de trabajo, servicio y seguridad del fabricante

### 2.4 Dispositivos de protección

Poner las manos en las partes móviles, p.ej. en un acoplamiento y/o ventilador, puede causar graves daños.

- Operar la bomba/unidad sólo con protección contra contactos.

### 2.5 Modificaciones estructurales y piezas de recambio

Las reformas o modificaciones pueden afectar a la seguridad operacional.

- Reformar o modificar el bomba/unidad sólo de mútuo acuerdo con el fabricante.
- Utilizar sólo piezas de recambio originales y accesorios autorizados por el fabricante.

### 2.6 Rótulos

- Mantener en estado legible todos los rótulos pertenecientes a toda la bomba/unidad.

## 2.7 Resto de riesgos

### 2.7.1 Desprendimiento de piezas

Los soportes en el motor están diseñados para soportar el peso del motor. Cuando se conecta una unidad de bomba completa, los soportes pueden romperse.

- ➔ La unidad de la bomba está compuesta por motor y bomba, no sólo del motor sino también del lateral de la bomba. Ver "Fig. 2", página 17.
- ➔ Utilizar sólo dispositivos de elevación y de montaje adecuados y técnicamente apropiados.
- ➔ No se coloque debajo de cargas suspendidas.

### 2.7.2 Componentes giratorios

Peligro de enganche y aplastamiento debido a componentes giratorios abiertos.

- ➔ Realizar todos los trabajos sólo cuando la bomba/dispositivo está parada.
- ➔ Antes de realizar trabajos en la bomba/dispositivo asegurarla contra reconexión.
- ➔ Inmediatamente después de finalizados los trabajos, colocar de nuevo o poner en funcionamiento todos los dispositivos de protección.

### 2.7.3 Energía eléctrica

Al trabajar en la instalación eléctrica existe gran peligro de descarga de corriente debido al entorno húmedo.

Del mismo modo, una instalación mal realizada de los conductores protectores puede causar una descarga de corriente, p.ej. oxidación o rotura de cable.

- ➔ Tener en cuenta las prescripciones de la empresa de suministro de energía.
- ➔ Instalación de piscinas y sus zonas restringidas según norma DIN VDE 0100-702.
- ➔ Antes de trabajar en la instalación eléctrica, tomar las siguientes medidas:
  - Aislar el dispositivo de la alimentación eléctrica.
  - Colocar letrero de advertencia: ¡No conectar! Se está trabajando en el dispositivo."
  - Comprobar la ausencia de tensión.

- Comprobar con regularidad el buen estado de la instalación eléctrica.

### 2.7.4 Superficies calientes

El motor eléctrico puede alcanzar una temperatura de hasta 70 °C. Existe peligro de quemadura.

- No tocar el motor durante el funcionamiento.
- Antes de realizar trabajos en la bomba/unidad dejar primero enfriar el motor.

### 2.7.5 Peligro por aspiración

Peligros que pueden surgir:

- Aspiración, absorción o atascamiento del cuerpo o partes del cuerpo, ropa, joyas
- Cabellos anudados
- **Nunca** operar la instalación sin la placa de aspiración, la placa y, dado el caso, la cubierta de luz.
- Utilizar ropa de baño ceñida.
- Para pelo más largo, usar gorro de baño.
- Controlar y limpiar con regularidad los agujeros de aspiración.

### 2.7.6 Peligro de lesiones en las boquillas de entrada

Las boquillas de entrada y los accesorios de masaje operan a alta presión y altas velocidades de flujo. Estos pueden causar lesiones a los ojos u otras partes sensibles del cuerpo.

- Evitar el contacto directo de estas partes del cuerpo con el chorro de agua de las boquillas de entrada o de los accesorios de masaje.

## 2.8 Averías

- En caso de averías cerrar y apagar inmediatamente el dispositivo.
- Disponer la reparación inmediata de todas las averías.

### Bomba agarrotada

Si una bomba agarrotada se enciende varias veces seguidas, el motor puede sufrir daños. Tener en cuenta los siguientes puntos:

- No encender la bomba/unidad varias veces seguidas.
- Girar el eje del motor con la mano. Ver capítulo 6.1.1, página 44.
- Limpiar la bomba.



## 2.9 Prevención de daños materiales

### 2.9.1 Inestaqueidad y rotura de tuberías

El no cumplimiento del tiempo de endurecimiento de los pegamentos ABS puede dar lugar a inestaqueidad e inundaciones.

- ➔ Atenerse al tiempo de endurecimiento de por lo menos 12 horas de los pegamentos ABS.
- ➔ Prever suficiente drenaje de fondo.

Las vibraciones y la expansión térmica pueden causar roturas de tuberías.

- ➔ Instalar la bomba/unidad de manera que la transmisión de sonido del cuerpo y del aire es menor. Tener en cuenta las medidas pertinentes.

Sobrepasando las fuerzas de tuberías pueden surgir fugas en las uniones a rosca o en la propia bomba.

- ➔ No utilizar la bomba como punto fijo para la tubería.
- ➔ Montar las tuberías libres de tensiones y con soportes elásticos. Si es necesario instale juntas de dilatación.
- ➔ En caso de inestaqueidad de la bomba, la unidad no debe ser utilizada y se debe desconectar de la red.

### 2.9.2 Funcionamiento en seco

El funcionamiento en seco puede destruir en pocos segundos los retenes frontales y las piezas de plástico.

- ➔ No dejar funcionar la bomba en seco. Esto rige también para el control del sentido de giro.
- ➔ Purgar la bomba y la tubería de aspiración antes del arranque.

### 2.9.3 Cavitación

El mal dimensionamiento de las tuberías y el no cumplimiento de la profundidad de montaje prescrita pueden causar cavitación.

- ➔ En caso de mayor distancia entre la bomba y la carcasa para montaje empotrado, prestar atención al flujo prácticamente sin pérdidas en el dimensionamiento de las tuberías.
- ➔ Respetar la profundidad de montaje prescrita de 25 cm.
- ➔ Asegurarse de que la tubería de aspiración es hermética.
- ➔ Abrir las griferías de cierre totalmente.

### 2.9.4 Sobrecalentamiento

Factores que pueden dar lugar a un sobrecalentamiento de la bomba:

- Presión muy alta en el lado de presión.
- Guardamotor mal ajustado.
- Temperatura ambiente muy alta.
- ➔ La bomba no debe funcionar con las válvulas cerradas, caudal mínimo del 10 % sobre el Qmax.
- ➔ Para bombas con motor trifásico instalar y configurar de forma correcta la conexión de protección del motor.
- ➔ No sobrepasar la temperatura ambiente admitida de 40 °C.

### 2.9.5 Impulsos de presión

Las válvulas que cierran bruscamente pueden causar impulsos de presión que exceden varias veces la presión máxima admisible de la carcasa de la bomba.

- ➔ Evitar las válvulas que se cierran con sacudidas o, en caso de que las haya, cerrarlas despacio.

### 2.9.6 Bloqueo de la bomba

Las partículas de suciedad en la tubería de aspiración pueden obstruir y bloquear la bomba.

- ➔ Liberar el cuerpo de aspiración de elementos extraños (ramas, hojas, ropa, ...).
- ➔ Antes de la puesta en marcha y tras tiempos de paro o almacenamiento prolongados, comprobar la marcha fácil de la bomba.

### 2.9.7 Flujo de escape

El flujo de escape insuficiente puede dañar el motor.

- ➔ No obstruir o estanqueizar el flujo de escape entre la carcasa de bomba y el motor.

### 2.9.8 Peligro de heladas

- ➔ Drenar con antelación la bomba/unidad y las tuberías expuestas a las heladas.
- ➔ Durante el periodo de heladas, desmontar la bomba/unidad y guardarla en un lugar seco.

### 2.9.9 La temperatura del agua

El agua no debe superar una temperatura de 35 °C.

### **2.9.10 Utilización segura del producto**

La utilización segura del producto ya no está garantizada con los siguientes puntos:

- ➔ Con el sistema de tuberías en mal estado.
- ➔ Con la bomba agarrotada. Ver capítulo 2.8, página 12.
- ➔ Con dispositivos de protección defectuosos o faltantes, p.ej. protección contra contactos.
- ➔ Si la bomba ha sido instalada con tirantes de refuerzo debe asegurarse al sistema de tuberías.

### 3 Descripción

#### 3.1 Componentes

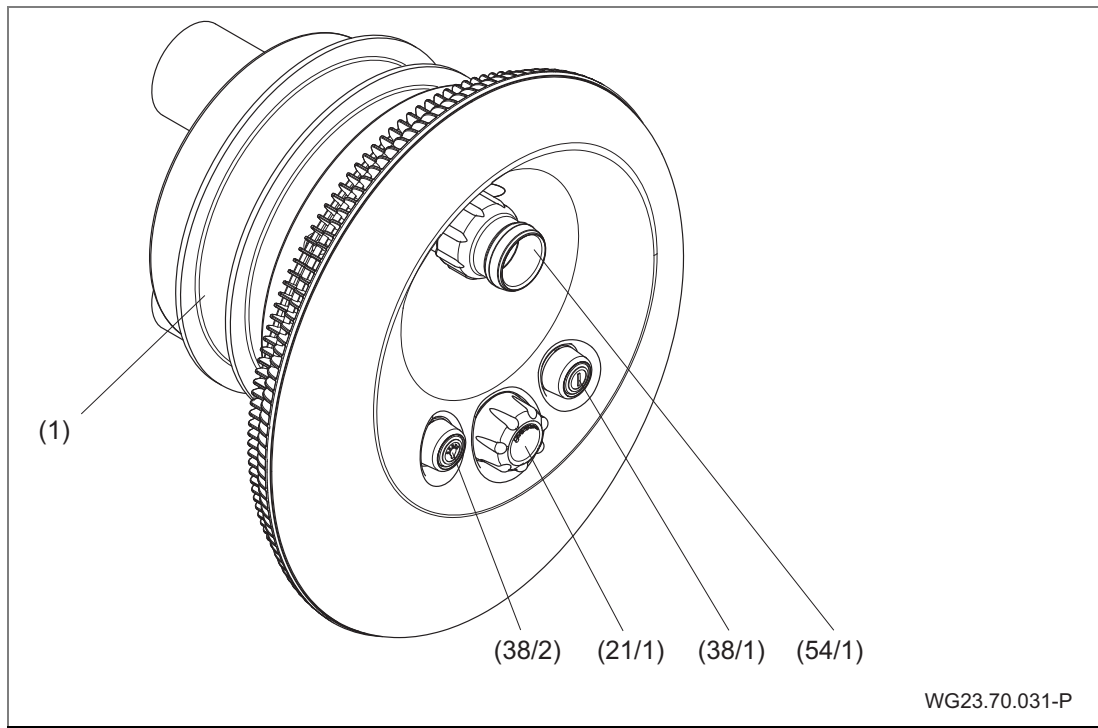


Fig. 1

<b>(1)</b>	Carcasa para montaje empotrado	<b>(21/1)</b>	Regulación del aire
<b>(38/1)</b>	Pulsador neumático bomba	<b>(38/2)</b>	Pulsador neumático luz
<b>(54/1)</b>	Boquilla		

#### 3.2 Funktion

La bomba está conectada a través de la tubería de aspiración e impulsión con la carcasa para montaje empotrado de material sintético (1). La bomba se conmuta ON/OFF con el pulsador neumático (38/1). A través del conductor anular en la carcasa, el agua de la piscina es aspirada por la bomba jet en un caudal bajo de y se realimenta a alta presión a través de la boquilla (54/1) en la piscina. Mediante la boquilla regulable (54/1) puede controlarse el caudal y por lo tanto el efecto de la corriente de chorro se puede ajustar. Opcionalmente con el regulador de aire (21/1) la corriente de chorro se puede mezclar con el aire. Como iluminación LED integrada bajo el agua, que se puede conmutar ON/OFF con el pulsador neumático (38/2).

## 4 Transporte y almacenamiento intermedio

### 4.1 Transporte

- ➔ Comprobar el estado de suministro.
  - Comprobar si el embalaje presenta daños de transporte.
  - Determinar el daño, documentar con imágenes y contactar al vendedor.

### 4.2 Elevar la bomba

#### PELIGRO

¡Muerte o lesiones de extremidades por caída de la mercancía!  
Las cargas en suspensión en el motor se computan para el peso del motor. En caso que cuelgue una unidad bomba completa se pueden quebrar las cargas en suspensión.

- ➔ Unidad de la bomba motor y bombas laterales enganchar a los puntos de anclaje, si se dispone de ellos.
- ➔ Utilizar sólo dispositivos de elevación y de montaje adecuados y técnicamente apropiados con suficiente capacidad de carga.
- ➔ No mantener abierto en caso de cargas colgantes.
- ➔ El centro de gravedad de la bomba se encuentra en la zona del motor.

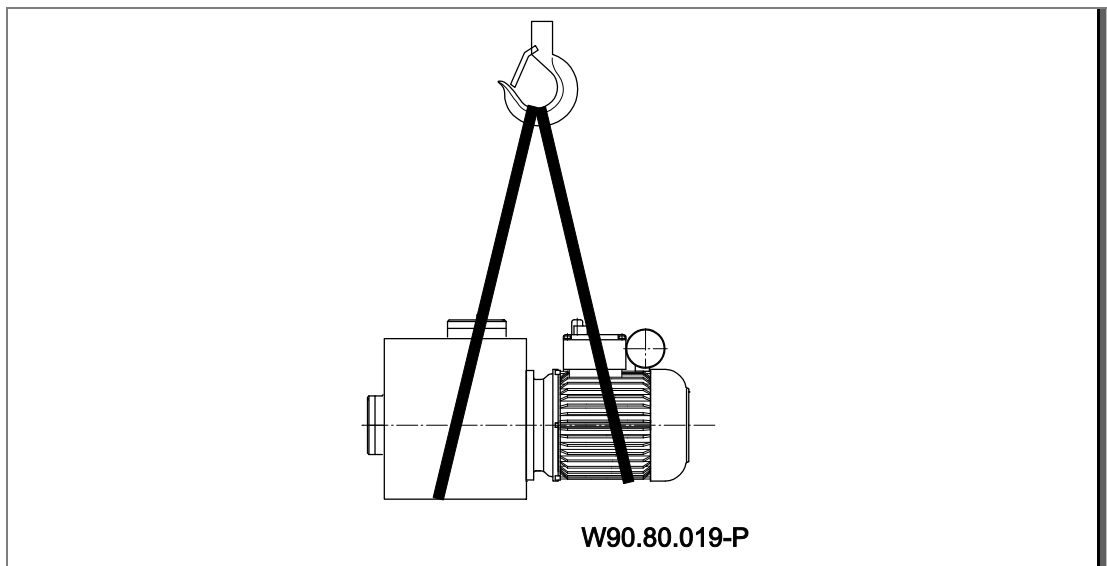


Fig. 2

### 4.3 Almacenamiento

#### AVISO

¡Corrosión mediante almacenamiento en aire húmedo a diferentes temperaturas!

El agua condensada puede corroer los bobinados y las partes de metal.

- ➔ Almacenar provisionalmente la bomba/unidad en un entorno seco a una temperatura constante.

#### AVISO

¡Desperfecto o pérdida de piezas sueltas!

- ➔ Abrir primero el embalaje original antes del montaje, o guardar las piezas sueltas en el embalaje original hasta el montaje.

### 4.4 Devolución

- Vaciar completamente la bomba/instalación.
- Aclarar y limpiar la bomba/instalación con agua corriente.
- La bomba/instalación debe estar empaquetada y enviada al especialista o fabricante.

## 5 Instalación

### 5.1 Lugar de instalación (Personal técnico)

#### 5.1.1 Instalación al aire libre

- ➔ Para aumentar la vida de la bomba, prever una protección contra la lluvia simple.

#### 5.1.2 Lugar de instalación

- ➔ El sistema NCC se instala normalmente en el lado más estrecho de la piscina. Se recomienda un borde largo de piscina de mínimo 4 metros.
- ➔ A partir de un ancho de piscina de 4 metros es también posible instalarlo en el borde más largo.
- ➔ Dónde se instala el NCC, la profundidad del agua deberá estar entre 1,2 y 1,5 metros para garantizar el uso conveniente y óptimo de la manguera de masaje.

#### 5.1.3 Drenaje de fondo debe estar disponible

- ➔ Dimensionar el tamaño del drenaje de fondo según siguientes criterios:
  - Tamaño de la piscina.
  - Caudal volumétrico.

#### 5.1.4 Ventilación y purga de aire

- ➔ Asegurarse de suficiente ventilación y purga de aire. La ventilación y la purga de aire deben asegurar las siguientes condiciones:
  - Prevención de agua condensada.
  - Distancia mínima de la tapa del ventilador a la pared: 120 mm.
  - Refrigeración del motor de bomba y otros componentes del dispositivo, por. ej. armarios de distribución y equipos de mando.
  - Limitación de la temperatura ambiente en máximo 40 °C.

### 5.1.5 Transmisión de sonido del cuerpo y del aire

- ➔ Tener en cuenta las prescripciones de protección contra el ruido para construcciones, p. ej. DIN 4109.
- ➔ Instalar la bomba de manera que la transmisión de sonido del cuerpo y del aire es menor. Como base son adecuados los materiales absorbentes de vibraciones. Ejemplos:
  - Tope de caucho-metal
  - Plantillas de corcho
  - Gomaespuma con suficiente dureza

### 5.1.6 Reserva de espacio

- ➔ Calcular la reserva de espacio de manera que la bomba pueda ampliarse hacia el ventilador del motor.

### 5.1.7 Elementos de fijación

- ➔ Fijar la bomba con tornillos.



## 5.2 Instalación (Personal técnico)

### 5.2.1 Instalación piscinas de hormigón

#### Piscinas de hormigón con liner

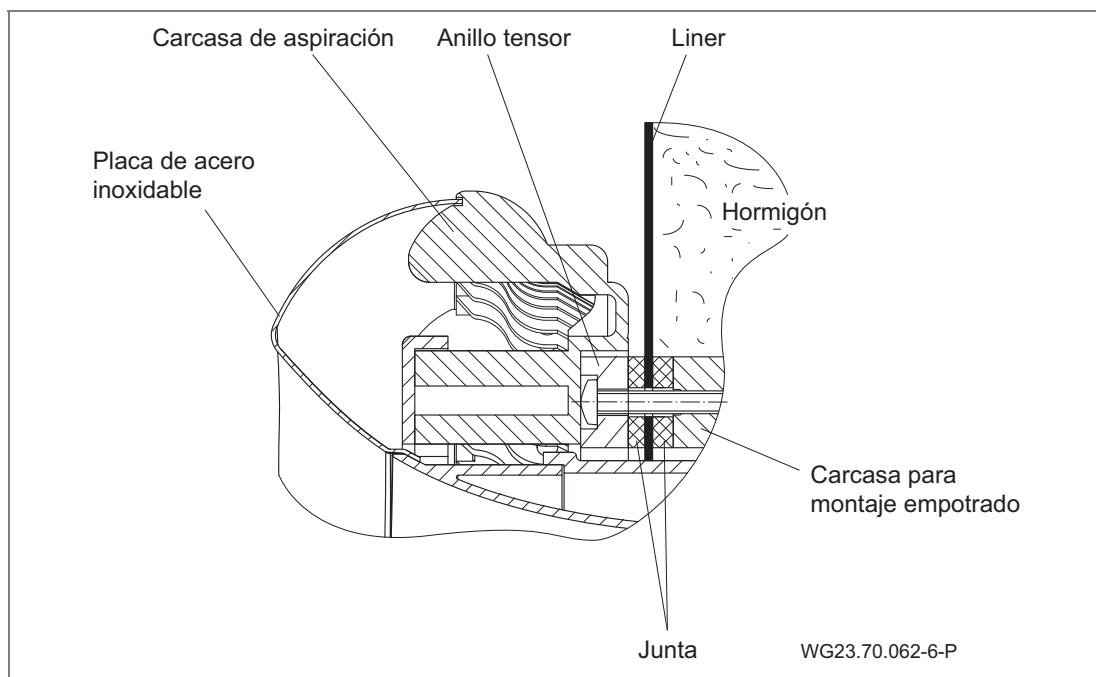


Fig. 3

#### Piscinas de hormigón con azulejos

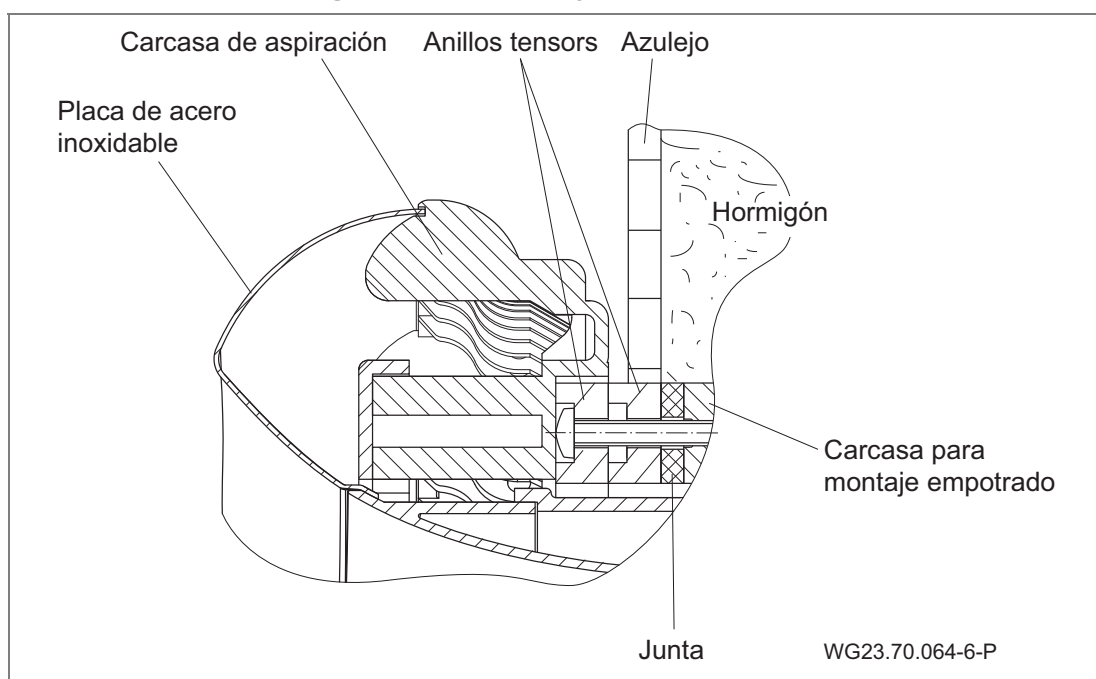


Fig. 4

### Orificio para hormigón/encofrado de la piscina

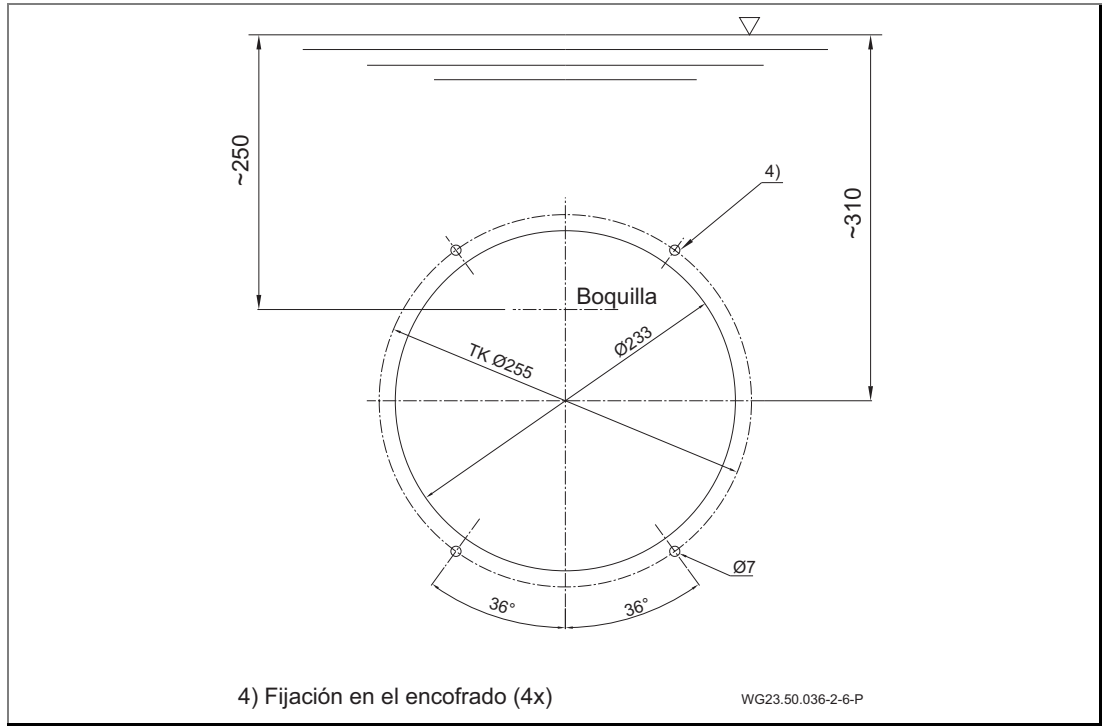


Fig. 5

### Montaje en encofrado para piscinas de hormigón

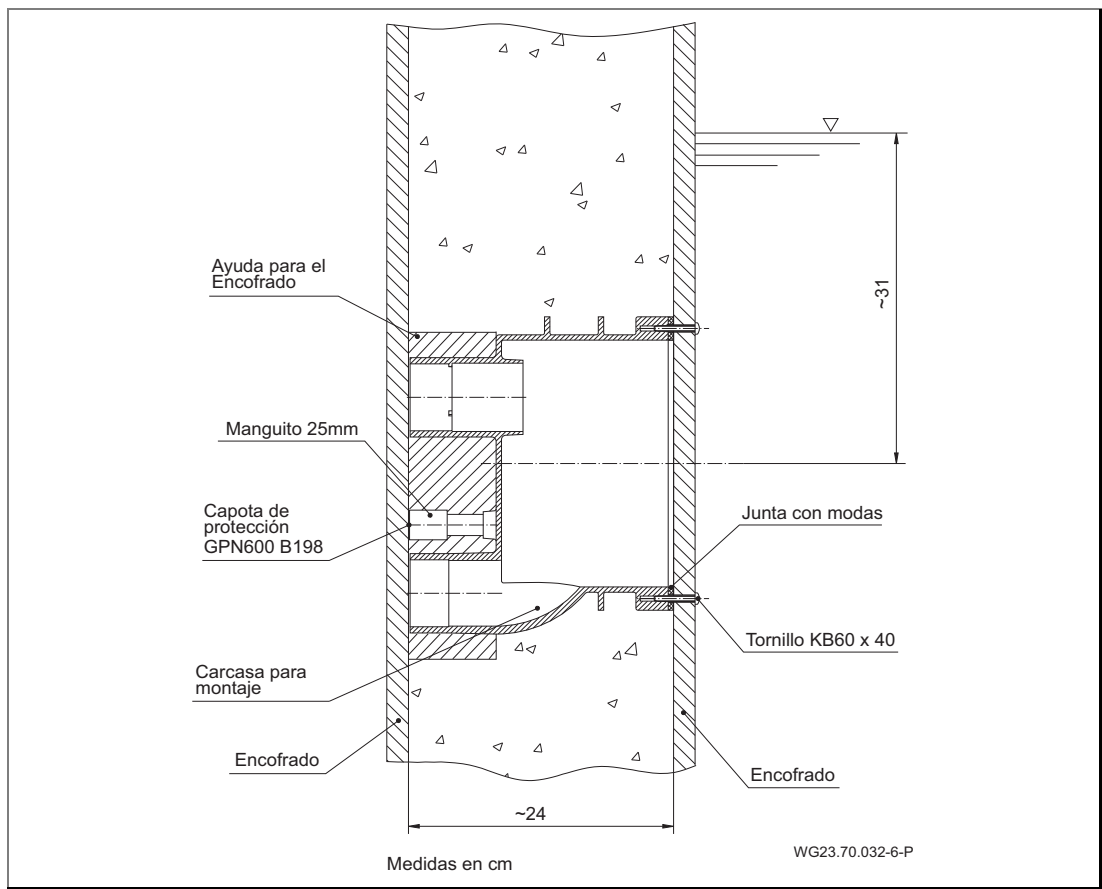


Fig. 6

## Montaje de la carcasa para montaje empotrado en una piscina de hormigón

### AVISO

Apretar los tornillos sólo con la mano. ¡Sin violencia!

1. Disponer la conexión de presión (B) arriba, sobre la conexión de aspiración (C).
  2. Profundidad de montaje: El centro de la boquilla debe colocarse 25 cm por debajo del nivel del agua.
  3. Insertar la junta con motas (26) en la carcasa (1).
  4. Alinear la carcasa empotrada (1) y fijarla con cuatro tornillos de rosca (103) en el encofrado.
  5. La placa ciega (30) con los cuatro tornillos de rosca (103) sirve para proteger la carcasa al realizar el revoque y como cubierta en caso de una posible puesta en servicio de la piscina sin instalar el juego de montaje terminado.
- ➔ Observar el esbozo de montaje.

## Montaje de la carcasa para montaje empotrado en una piscina de hormigón con revestimiento liner (A)

➔ Tener en cuenta 5.2.3: Alineación del anillo tensor

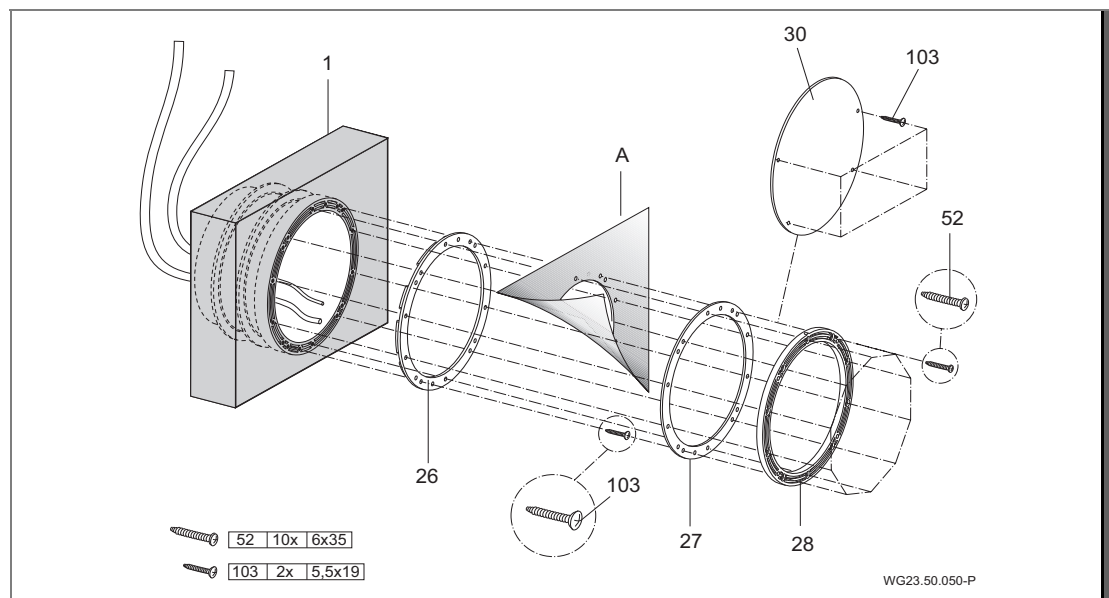


Fig. 7

## Montaje de la carcasa para montaje empotrado en una piscina de hormigón con azulejos

➔ Tener en cuenta 5.2.3: Alineación del anillo tensor

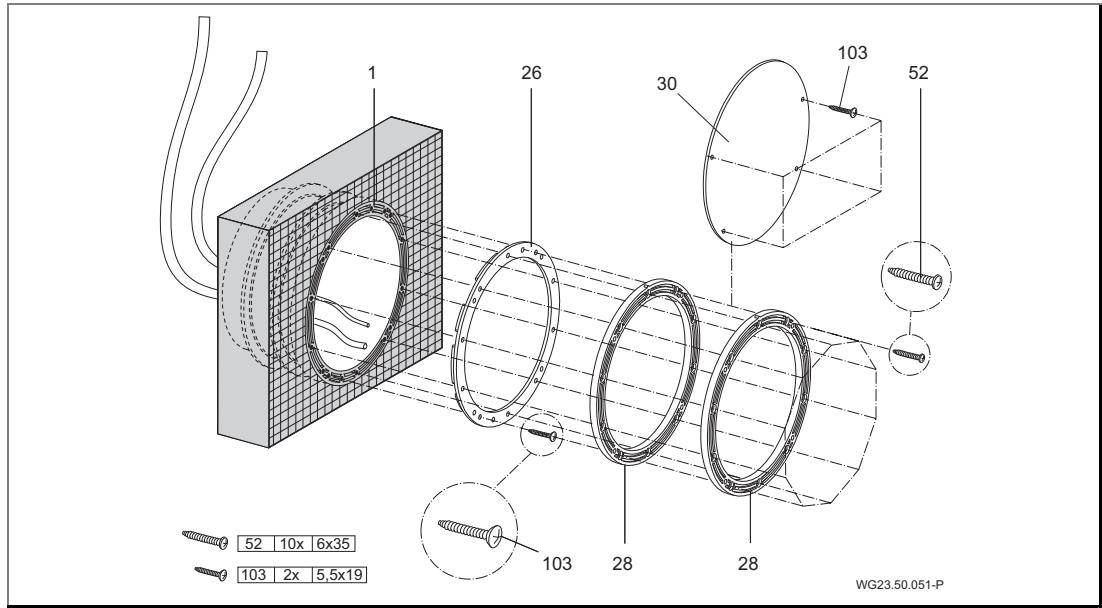


Fig. 8

En una piscina con azulejos el grosor del azulejo se compensa con un anillo tensor adicional (28) y tornillos con rosca cortante (52) más largos. Estos componentes están disponibles opcionalmente en el kit adicional.

## 5.2.2 Instalación piscinas liner/piscinas de poliéster

### Piscinas liner

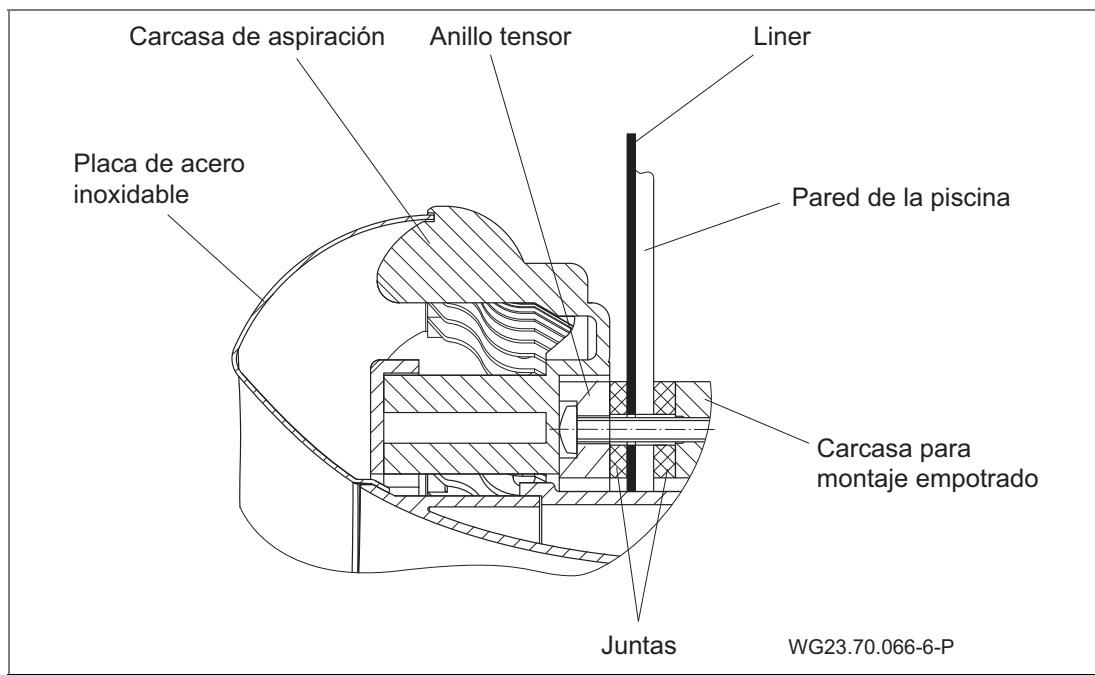


Fig. 9

### Piscinas de poliéster

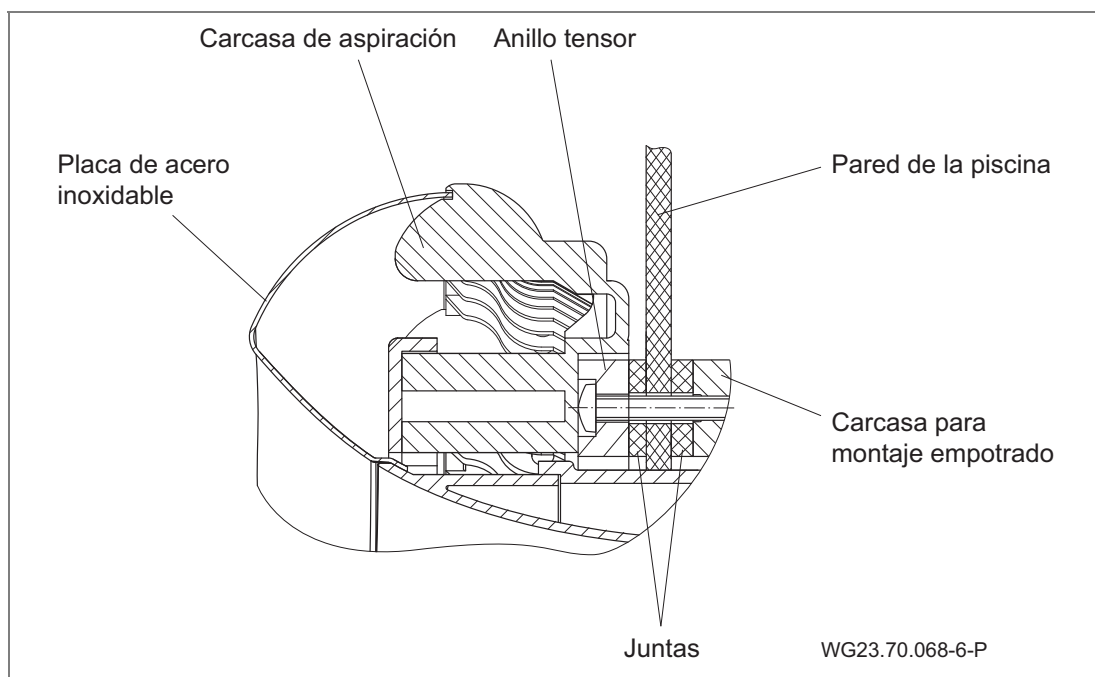


Fig. 10

Sección para una piscina prefabricada/de poliéster

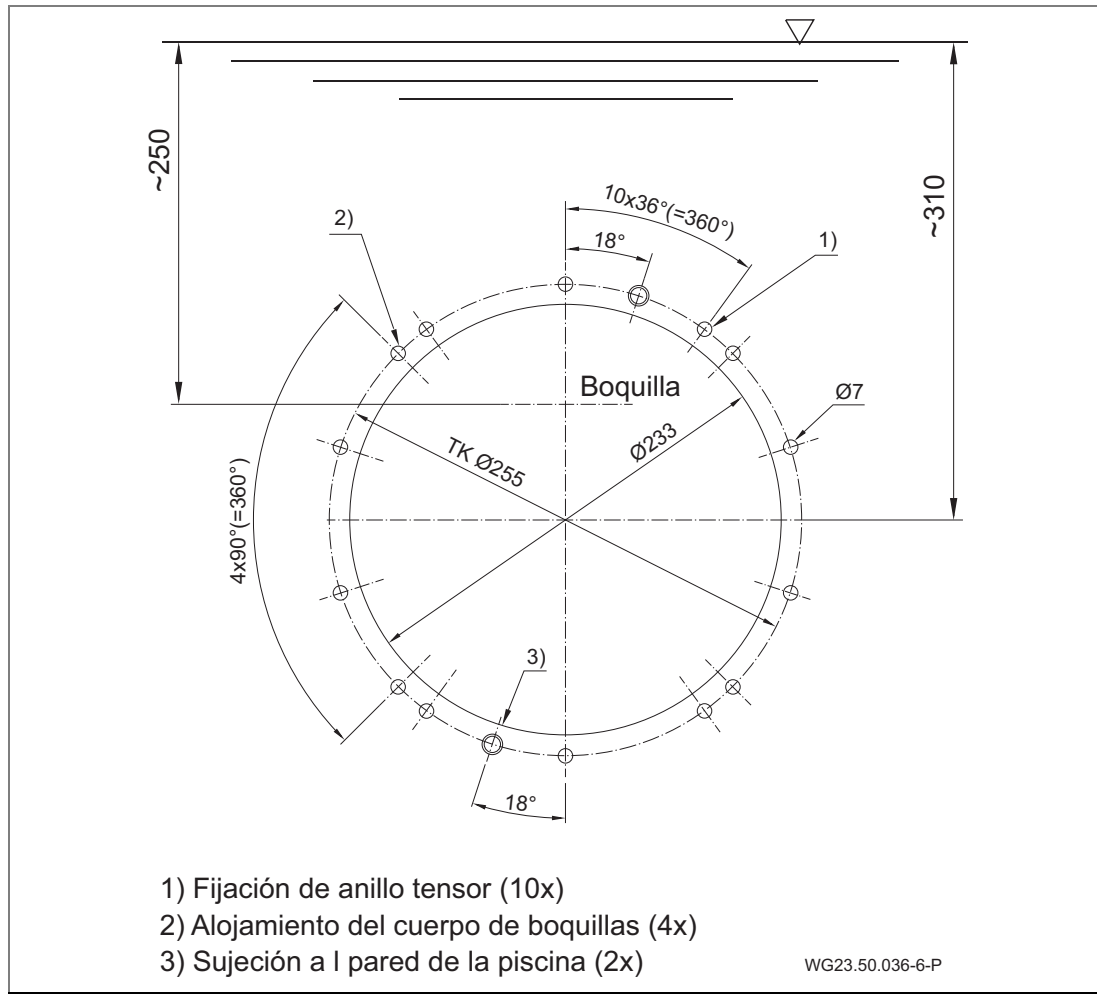


Fig. 11

## Montaje de la carcasa para montaje empotrado en una piscina, en piscinas de poliéster, de acero o de aluminio (A)

### AVISO

Apretar los tornillos sólo con la mano. ¡Sin violencia!

1. Disponer la conexión de presión (B) arriba, sobre la conexión de aspiración (C).
  2. Profundidad de montaje: El centro de la boquilla debe colocarse 25 cm por debajo del nivel del agua.
  3. Perforar los orificios de paso con ayuda de la plantilla perforada adjunta.
  4. Cortar el contorno interior de la carcasa de montaje en la pared de la piscina.
  5. Insertar la junta con motas (26) en la carcasa (1).
  6. Ajustar la posición de la carcasa de montaje (1), colocarla en la pared exterior del recipiente y fijarla con los dos tornillos cortantes (103) en la pared del recipiente (sin lámina).
  7. Colocar la junta del anillo de apriete (27) desde el lado interior de la piscina.
  8. Con los tornillos de rosca (52) la pared de la piscina se sujeta entre el anillo de apriete (28) y la carcasa empotrada (1).
  9. La placa ciega (30) con los cuatro tornillos de rosca (103) sirve para proteger la carcasa al realizar el revoque y como cubierta en caso de una posible puesta en servicio de la piscina sin instalar el juego de montaje terminado.
- ➔ Observar el esbozo de montaje.

### Montaje de la carcasa para montaje empotrado en una piscina de poliéster (A)

➔ Tener en cuenta 5.2.3: Alineación del anillo tensor

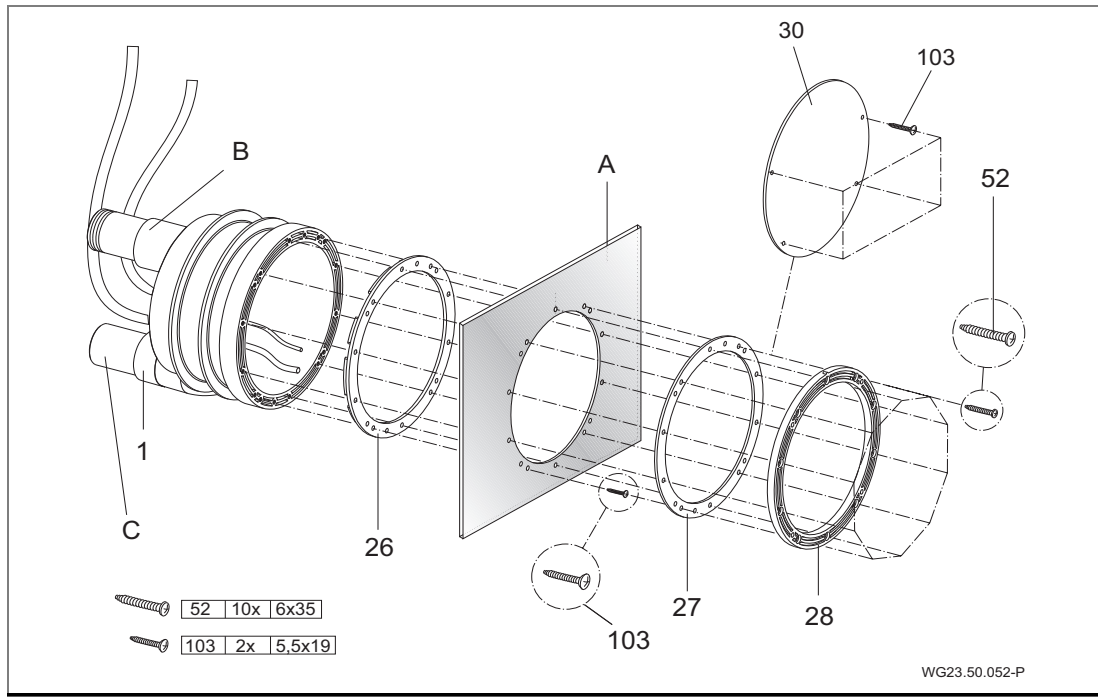


Fig. 12

### Montaje de la carcasa para montaje empotrado en una piscina liner (A)

➔ Tener en cuenta 5.2.3: Alineación del anillo tensor

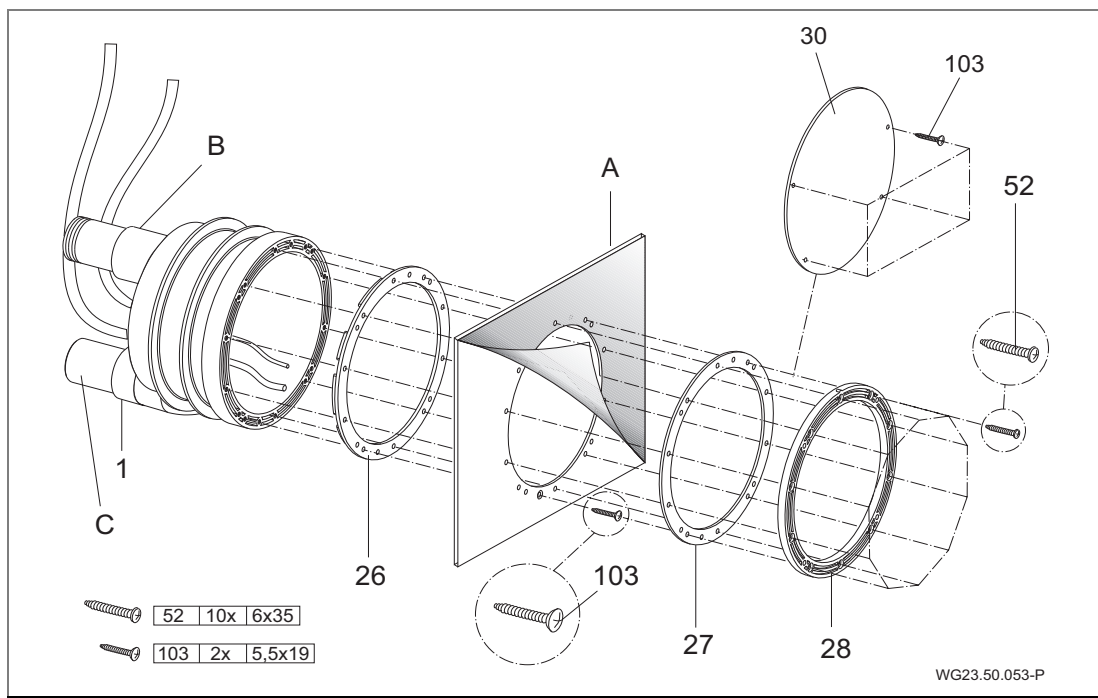


Fig. 13



### 5.2.3 Alineación del anillo tensor

Los cuatro taladros marcados con (1) deben siempre estar en ángulo de 45° del eje central.

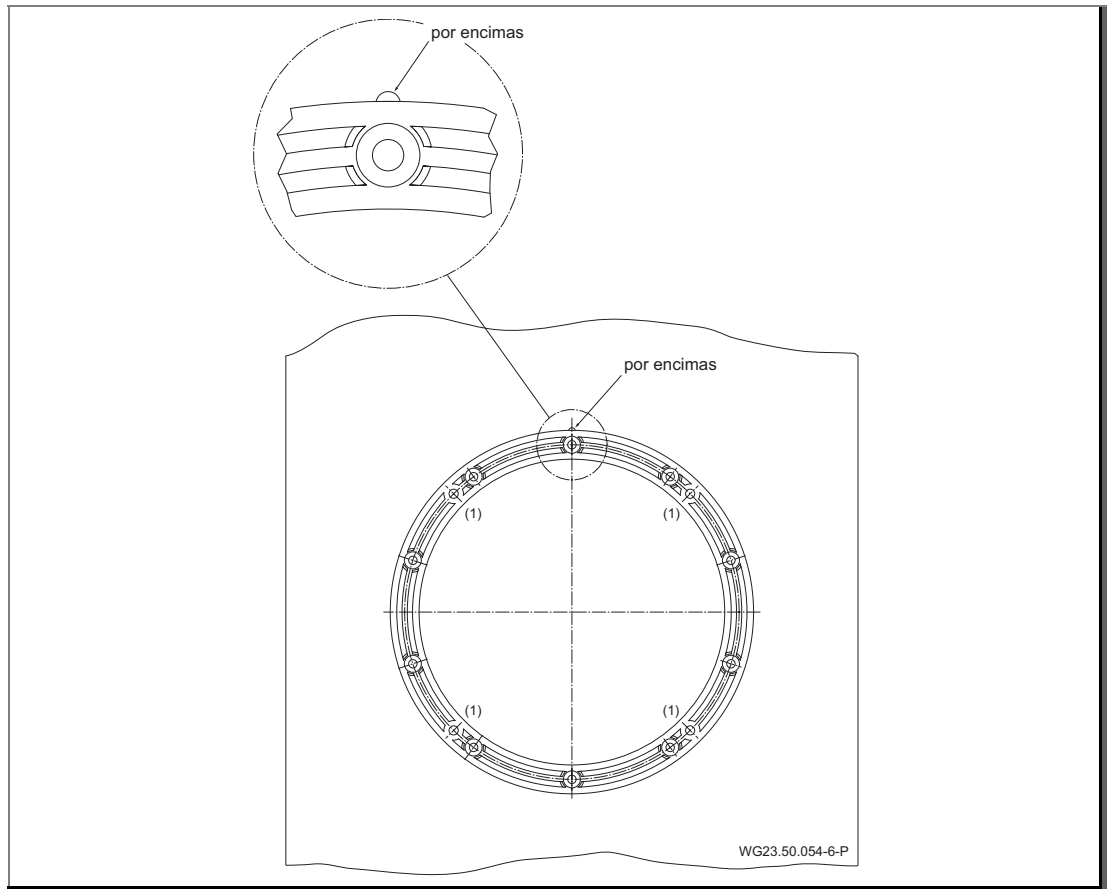


Fig. 14

### 5.2.4 Tubo protector y tubo para la regulación del aire

Llevar el tubo protector y el tubo para la regulación del aire por encima del nivel del agua y fijarlos.

### 5.2.5 Dimensionamiento de la tubería

Las tuberías de aspiración demasiado largas tienen desventajas considerables:

- Mayor resistencia y con ello peor comportamiento de flujo y mayor peligro de cavitación.

### 5.2.6 Colocar conductos

#### AVISO

La carcasa para montaje empotrado y las uniones a rosca son de ABS. ¡Tener en cuenta un tiempo de endurecimiento del pegamento de al menos 12 horas!

- Mantener rectas y lo más cortas posibles las tuberías de aspiración e impulsión.
- Colocar las tuberías de aspiración lo mas bajo posible del nivel del agua.
- Montar una cuerpo de la bomba en conductos de aspiración y de presión.
- Evitar las válvulas que se cierran con sacudidas o, en caso de que las haya, cerrarlas despacio.
- Si la bomba se instala más lejos, dimensionar la tubería de manera que esté garantizado un flujo casi sin pérdidas.
- Utilizar codos en vez de escuadras.
- Para distancia entre 5 m y 10 m:
  - Para 45 m<sup>3</sup>/h: Tubería de aspiración d125/Tubería de impulsión d125
  - Para 58 m<sup>3</sup>/h: Tubería de aspiración d140/Tubería de impulsión d140
  - Para 75 m<sup>3</sup>/h: Tubería de aspiración d160/Tubería de impulsión d140

### 5.2.7 Pozo de la bomba

Colocar la unidad de bomba en una bandeja que limite con la piscina. En el espacio de montaje debe haber una ventilación y aireación correctas y un sumidero suficiente. En el pozo de la bomba debe haber disponible una conexión para la compensación de potencial. Ver "Ejemplo de instalación", página 36.

- Observar las dimensiones de la tubería.

### 5.2.8 Mando eléctrico

El circuito para el dispositivo contracorriente para piscinas se tiene que colocar en un lugar seco. La conexión de los cables de alimentación y la bomba se lleva a cabo según esquema de conexiones adjunto. Deben observarse las prescripciones pertinentes (VDE). ¡Distancia entre piscina y caja de distribución: máximo 10 m!

#### **AVISO**

El cuadro eléctrico debe montarse solamente con los agujeros existentes.

---

### 5.3 Montaje acabado (Personal técnico)

#### ADVERTENCIA

¡Lesiones debidas a la aspiración/efecto de aspiración a causa de la placa de aspiración no montada!

➔ Montar imprescindiblemente la placa de aspiración.

Para los daños resultantes de la violación o de una instalación incorrecta, se anulan todos los derechos de garantía y de indemnización por daños y perjuicios.

#### AVISO

Apretar los tornillos sólo con la mano. ¡Sin violencia!

Después de montar la carcasa para montaje empotrado (kit premontaje):

1. Pegar la manguera protectora para cables y la manguera para la tubería de aire. (Fig. 15)
2. Colocar la carcasa de aspiración (107) en el anillo de apriete. Prestar atención a la posición de montaje. (Fig. 16)
3. Colocar la carcasa de las boquillas (102.1) contra la carcasa empotrada (1).
4. Pasar tubos neumáticos y cable del reflector a través del tubo protector y estanqueizar con la enroscadura de cables.
5. Montar la tubería de aire con la abrazadera (8) en el regulador de aire (21) instalado de fábrica.
6. Fijar la carcasa de las boquillas (102.1) a la carcasa empotrada (1) con cuatro tornillos de rosca (95). (Fig. 17)
7. Pasar las mangueras neumáticas por las aberturas de la placa de acero inoxidable (93) - encender y apagar la luz a la izquierda; encender y apagar la bomba a la derecha - y fijarlas a los pulsadores correspondientes con las abrazaderas para mangueras (46). (Fig. 18)
8. Colocar la placa de acero inoxidable (93) contra la carcasa de aspiración (107) y fijarla a la carcasa de las boquillas con los dos tornillos (49). Inserte los dos interruptores neumáticos a través del embellecedor en el alojamiento del cuerpo de boquillas y gire hacia la derecha para bloquear. (Fig. 19)

9. La fijación de la cubierta de luz (110) proporciona una fijación adicional para la placa de acero inoxidable (93). Para ello, insertar la cubierta de luz (110) en la carcasa de las boquillas (102.1) por la boquilla de bola (54) y fijarla con los dos tornillos (112). (Fig. 19)
10. Fijar los tapones decorativos en la cubierta de luz (110) tal como se muestra en la figura 16 A-C. Utilizar los tapones decorativos correctos para los lados izquierdo (L) y derecho (R). (Fig. 20)
11. Fijar la caperuza de regulación del aire. (Fig. 21)
12. Conectar los lados de aspiración y de presión de la bomba Jet (92) a la carcasa empotrada (1) con el medio racor (98, 99, 100), el ángulo de goma (79) y las abrazaderas (75) correspondientes.
13. Conectar el motor de bomba según esquema de conexiones.  
**¡Con corriente trifásica prestar atención al sentido de giro correcto! ¡Comprobar el sentido de giro sólo con la bomba totalmente llena de agua!**
14. Conexión y desconexión desde la piscina con pulsadores neumáticos:
  - ➔ Bomba ON/OFF (38/1) - pulsador derecho
  - ➔ Luz ON/OFF (38/2) - pulsador izquierdo
15. Con la regulación del aire (21/1) se puede añadir alternativamente aire desde la piscina.
  - ➔ ABIERTA - giro a la izquierda
  - ➔ CERRADA - giro a la derecha

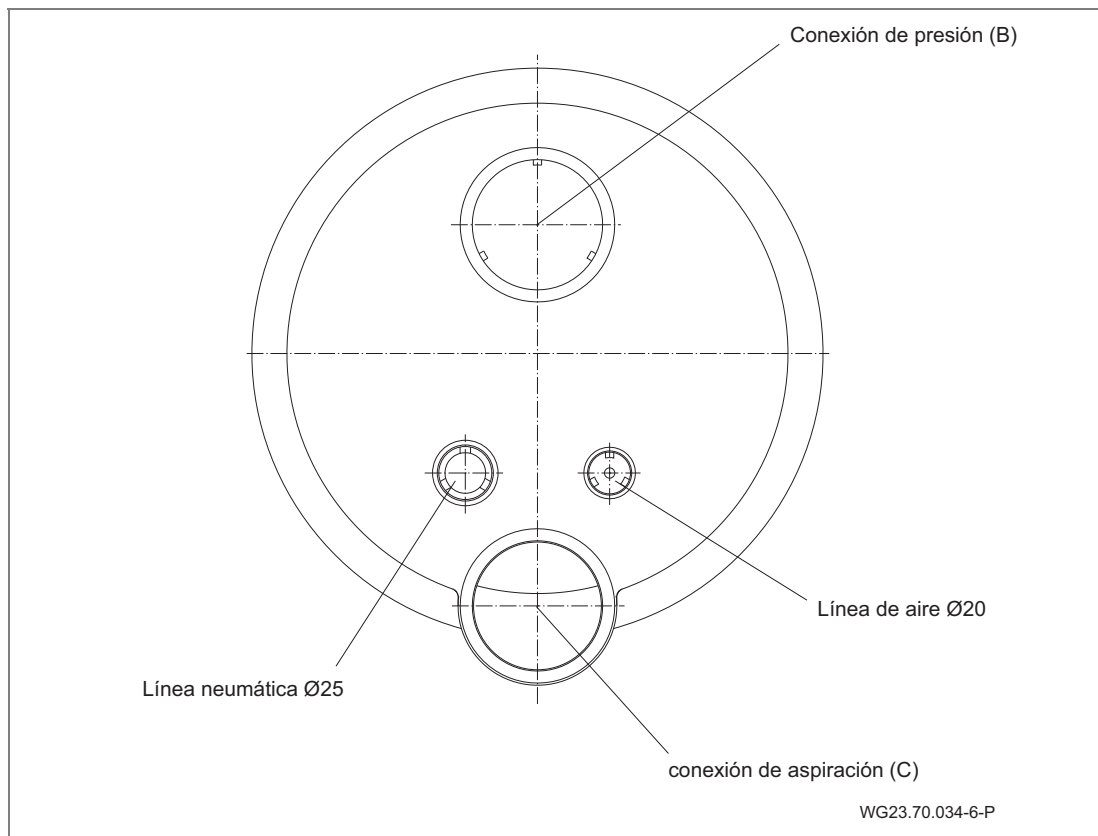


Fig. 15

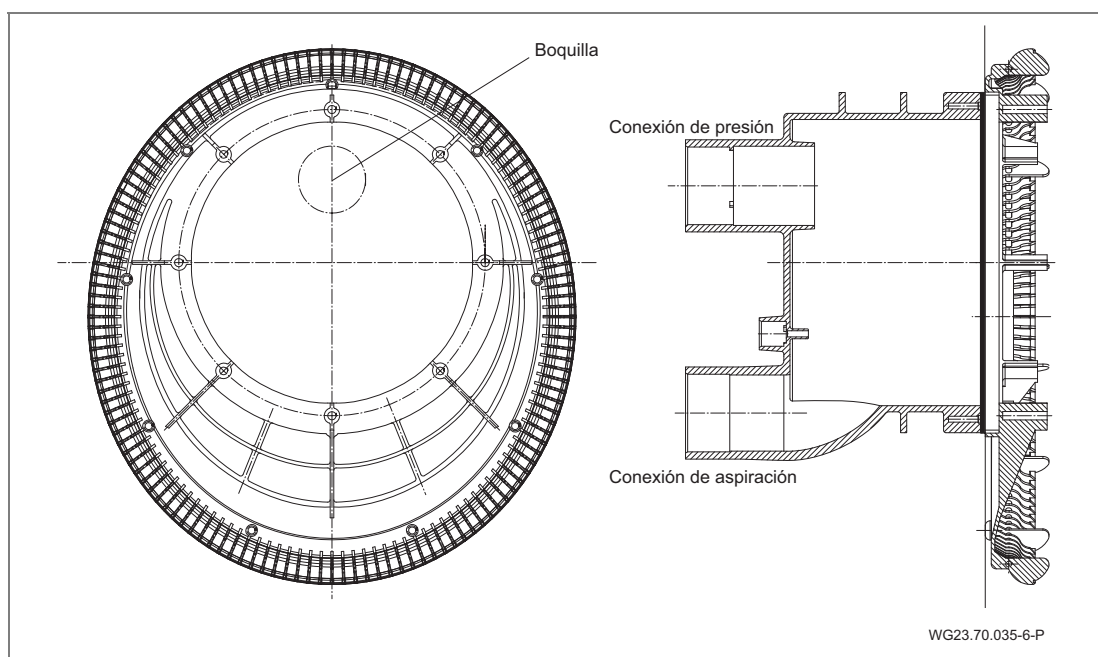


Fig. 16

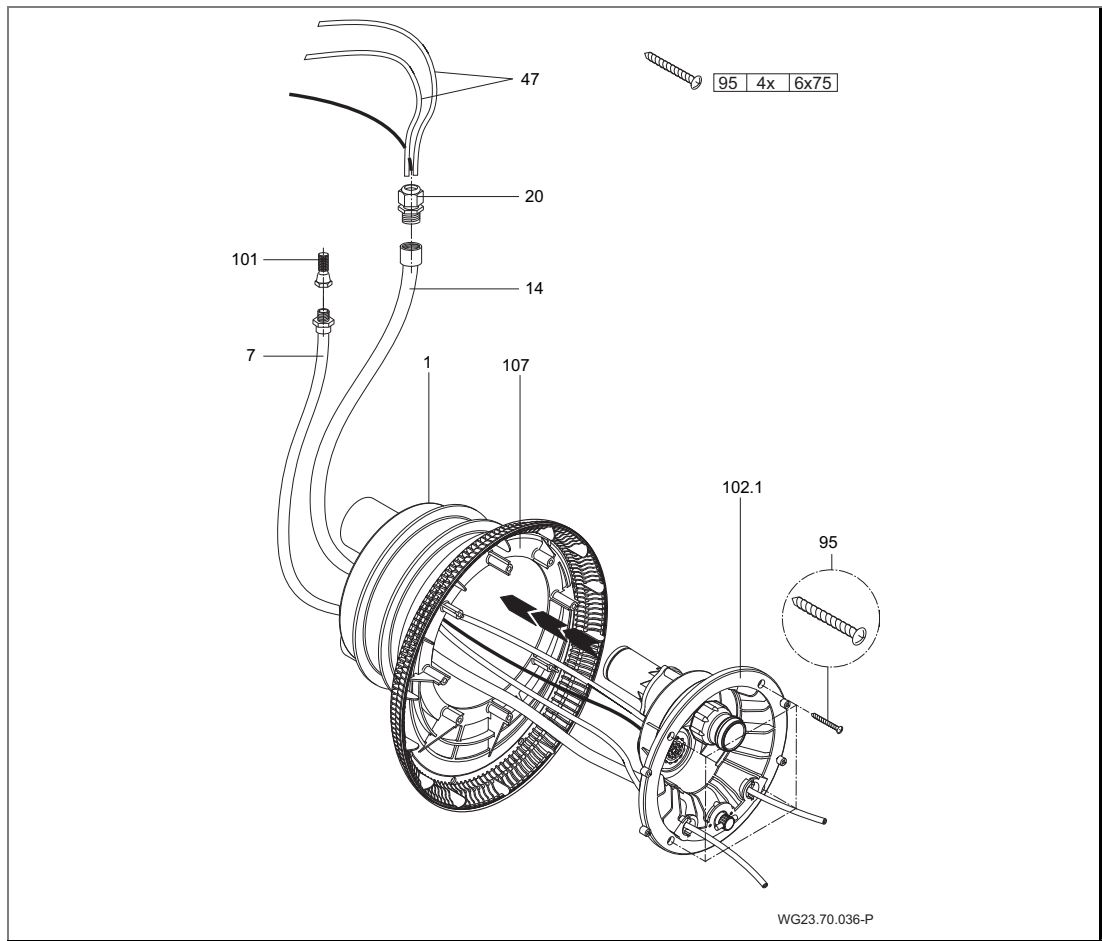


Fig. 17

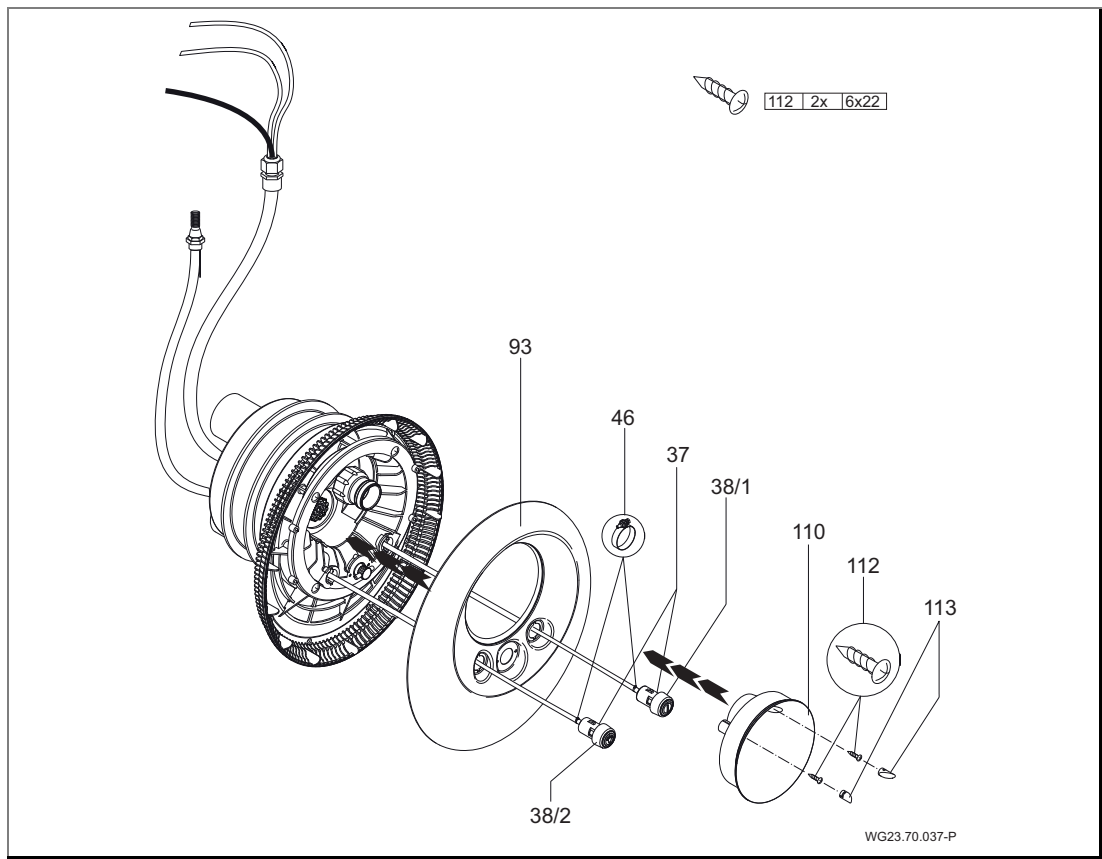


Fig. 18

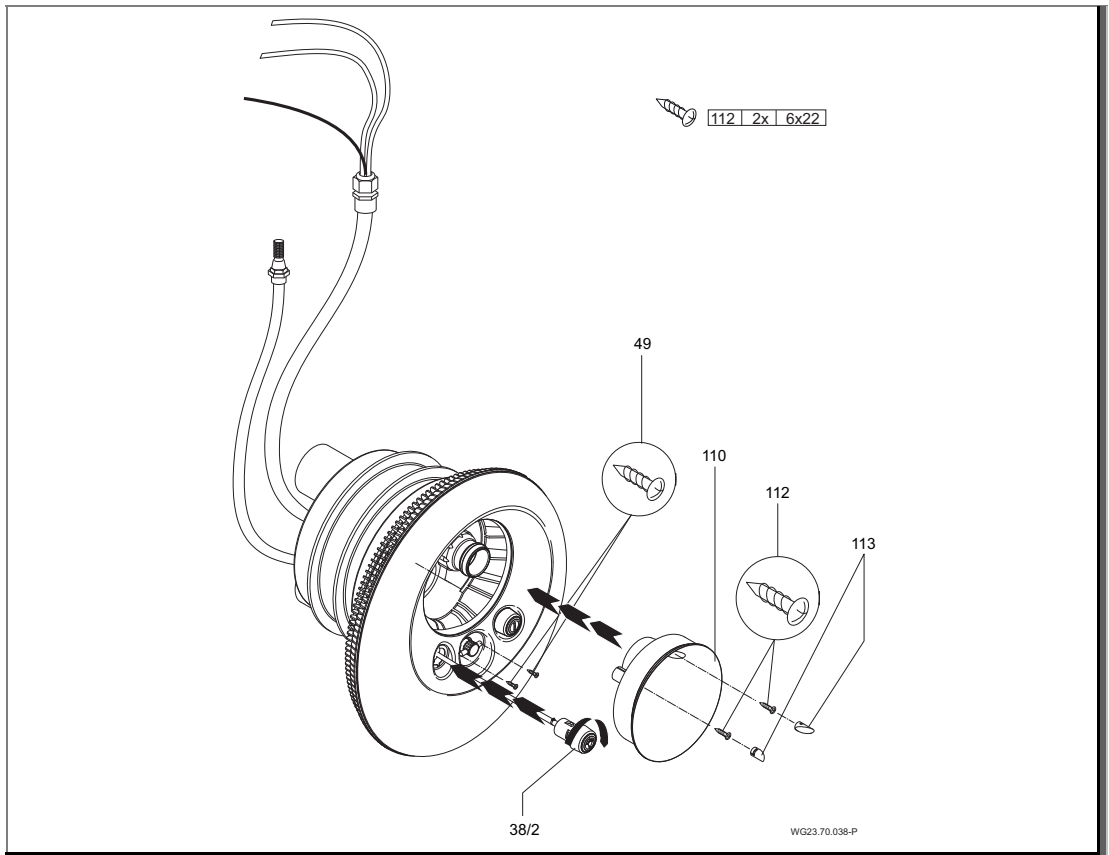


Fig. 19

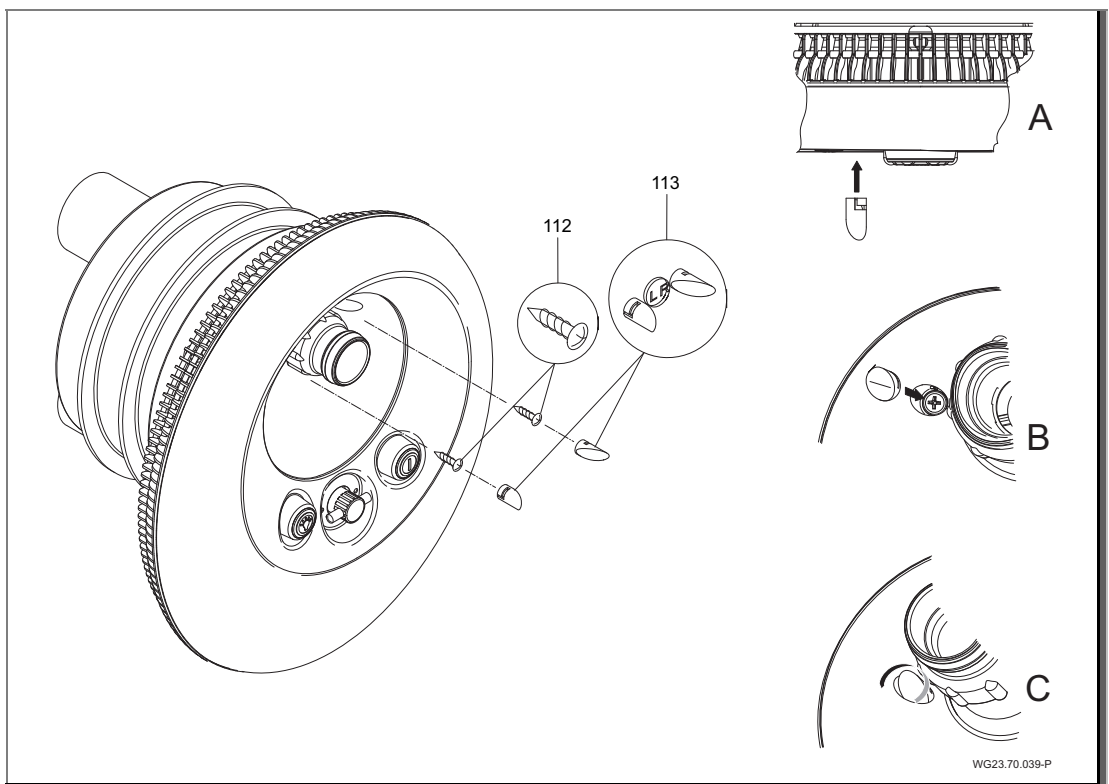


Fig. 20

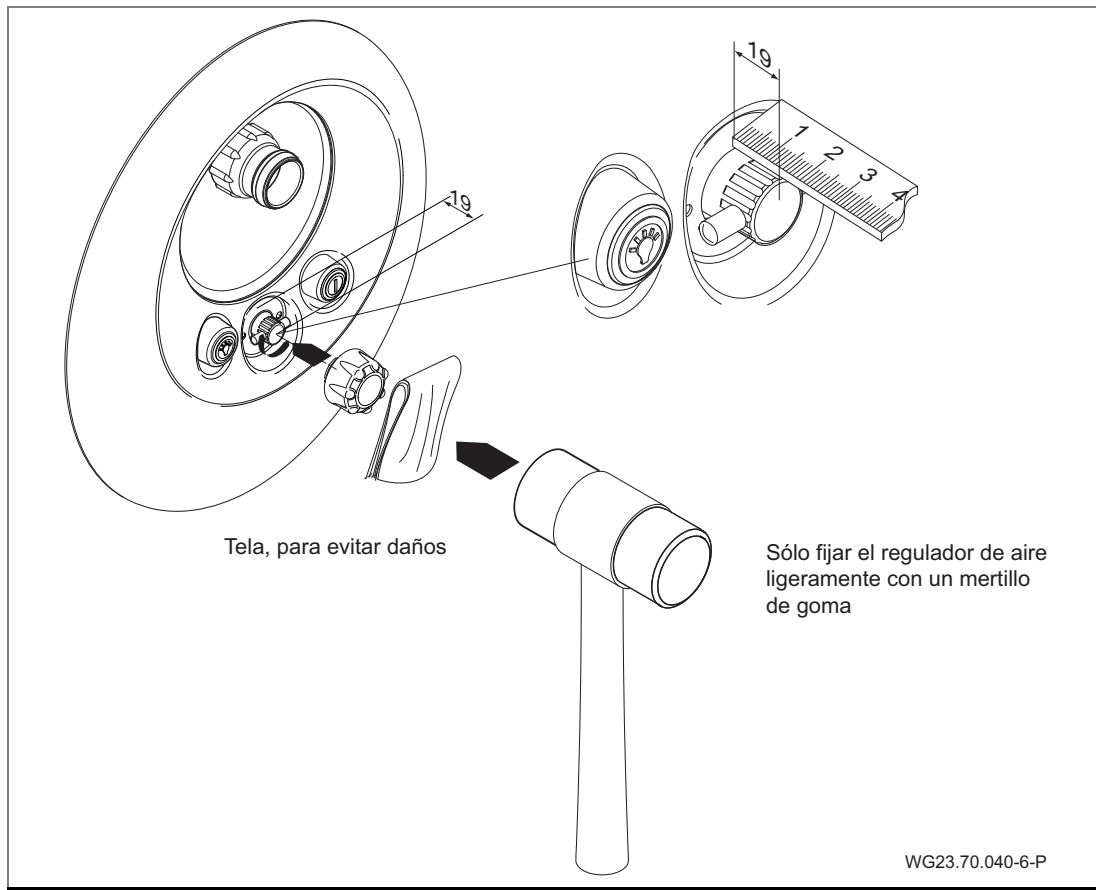


Fig. 21

## 5.3.1 Ejemplo de instalación

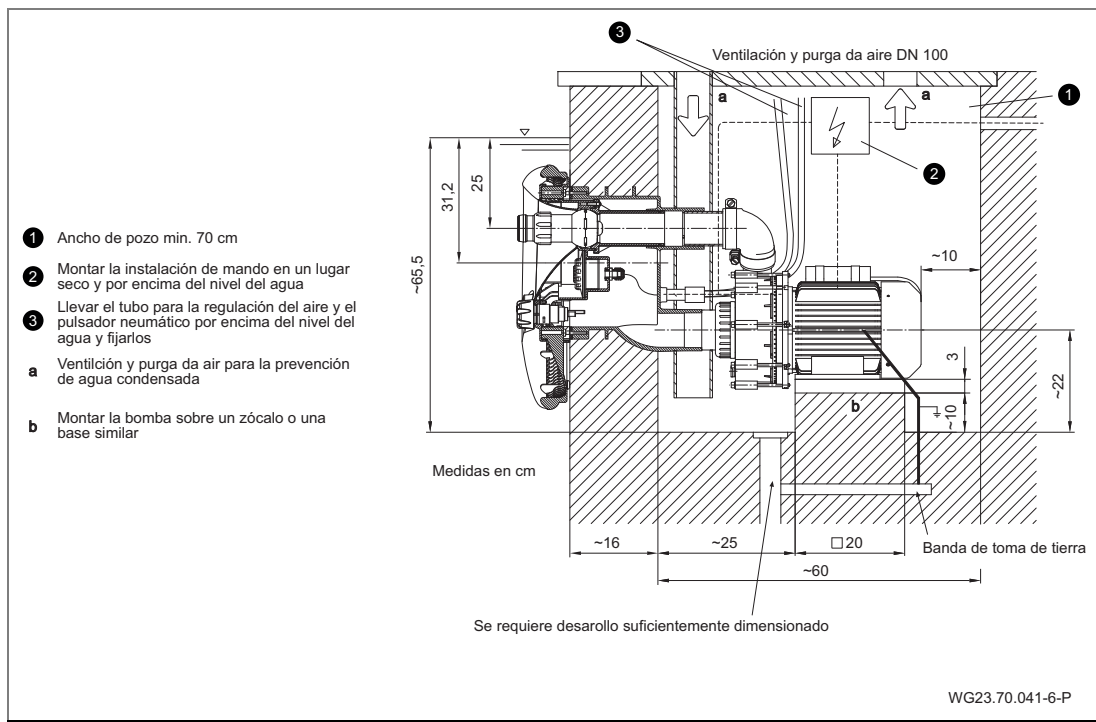


Fig. 22



### 5.3.2 Montar la bomba y conectar los conductos

1. Fijar horizontalmente la bomba sobre una base absorbente de vibraciones.

#### AVISO

¡La bomba puede dañarse por el exceso de tensión mecánica!

- ➔ Apoyar el conducto directamente en frente de la bomba conectar sin tensiones.

2. Conectar conducto sin tensiones según la hoja técnica - VDMA 24227. Si es necesario utilizar compensadores.
3. Asegúrese de que cualquier fuga no pueda causar daños secundarios. Si es necesario, instale un dispositivo de recogida adecuado.
4. Drenaje de fondo debe estar disponible
  - ➔ Dimensionar el tamaño del drenaje de fondo según los siguientes criterios:
    - Tamaño de la piscina
    - Caudal volumétrico

### 5.4 Conexión eléctrica (Personal técnico)

#### ⚠ ADVERTENCIA

¡Peligro de descarga de corriente por conexión inadecuada!

- ➔ Las conexiones eléctricas y las uniones siempre deben ser realizadas por personal técnico autorizado.
  - ➔ Tener en cuenta los reglamentos VDE y EVU de las compañías eléctricas distribuidoras.
  - ➔ Instalar bombas para piscinas y sus zonas restringidas según DIN VDE 0100-702.
- 
- ➔ Instalar dispositivo de desconexión para interrumpir el suministro de energía con mín. 3 mm de apertura de contacto por terminal.

### **ADVERTENCIA**

¡Peligro de descarga de corriente mediante tensión en la carcasa!

→ Para bombas con motor trifásico o con corriente alterna sin la protección del motor, se ha de instalar una conexión de protección del motor correcta. Tener en cuenta los valores que aparecen en la placa.

- 
- Proteger el circuito de corriente con un interruptor de corriente de defecto, corriente de defecto nominal  $I_{FN} \leq 30 \text{ mA}$ .
  - Utilizar únicamente cables adecuados que satisfacen las prescripciones regionales.
  - Ajuste sección mínima de los cables eléctricos de la potencia del motor y de la longitud del cable.
  - No doble o aplaste.
  - Si pueden surgir situaciones peligrosas, prever interruptor parada de emergencia según DIN EN 809. El instalador/ usuario debe decidir conforme a esta norma.

#### **5.4.1 Conexión eléctrica del equipo de natación a contracorriente**

- El circuito está cableado a punto para la conexión, las conexiones se realizan de acuerdo con el esquema de conexiones.
- Conexión de los tubos neumáticos con la caja de distribución.
- La caja de distribución se debe instalar solamente con los agujeros existentes.

#### **Conexión por las obras:**

- Conmutador  $I_{FN} \leq 30 \text{ mA}$
- Puesta de fusibles 1 ~ 230 V/3 ~ 400 V, fusibles 16 A lentos ó 16 A fusibles automáticos K.
- Capacidad de conmutación de cortocircuito  $I_{CN} \leq 6 \text{ kA}$
- Interruptor de parada de emergencia, con conexión en todos los polos, con identificación 0 y 1.
- Debe haber una conexión para la compensación de potencial, que está conectada con la banda de toma de tierra.

Puede obtenerse información adicional en el esquema de conexiones. Las piezas indicadas arriba no se incluyen en el

volumen de suministro y debe pedir las el cliente al montar la instalación.

### 5.4.2 Esquema de conexiones 3 ~ 400/230V 50 Hz

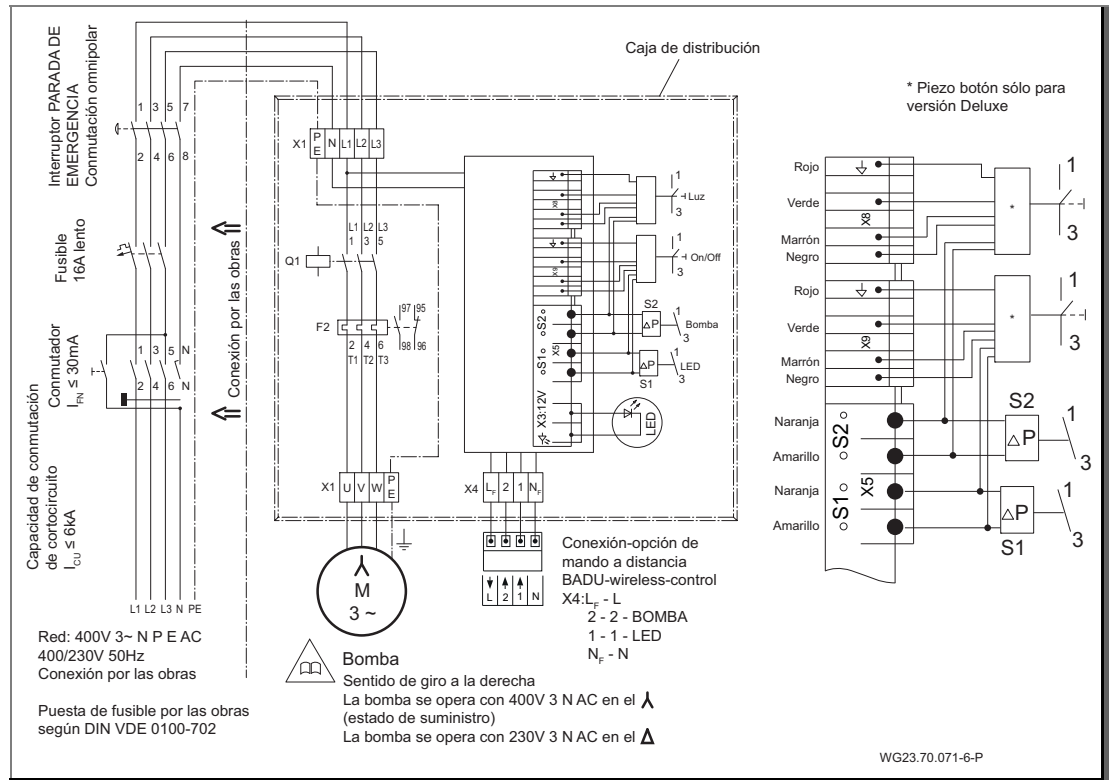


Fig. 23

### 5.4.3 Esquema de conexiones 1 ~ 230V 50 Hz

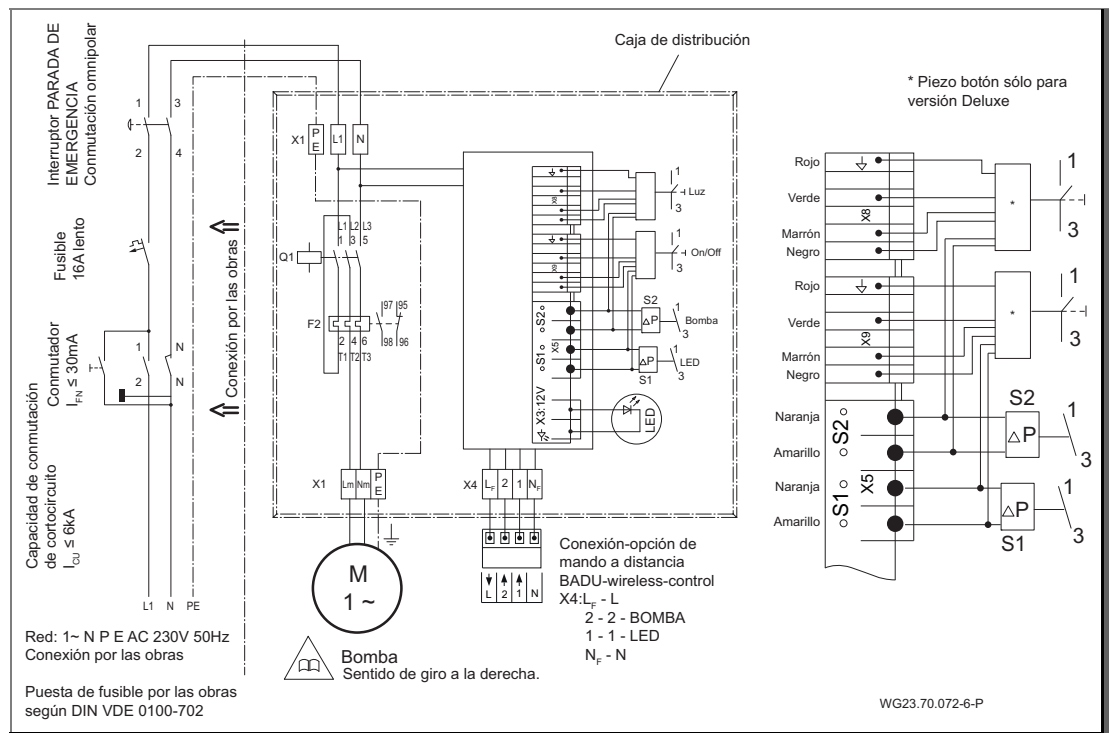


Fig. 24

Esquema de conexiones

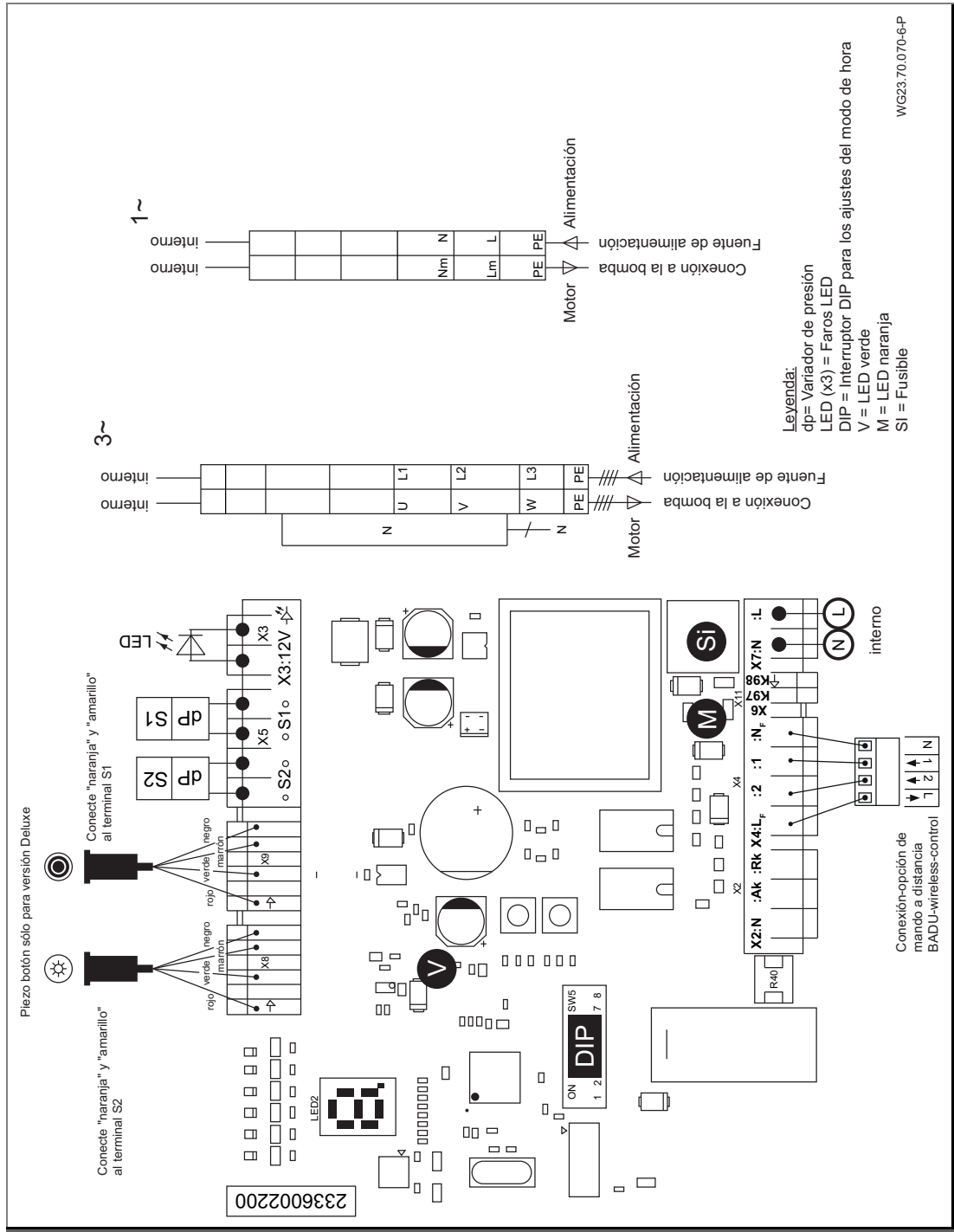


Fig. 25

## 5.5 Adiciones a la caja de control con pletina

### 5.5.1 Ventajas

- La bomba / LED se apaga después de un cierto tiempo (modo tiempo).
- Detectar errores por visualización a través de la pletina.
- Detección clara cuando la protección del motor se ha activado.
- Ventajas de seguridad.
- No se puede sobrecargar el transformador.

### 5.5.2 Visualización por segmentos, LED verde y naranja, fusible

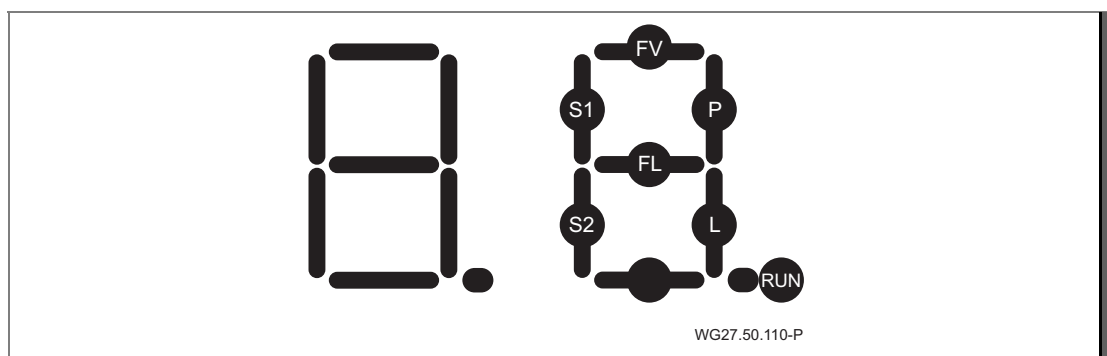


Fig. 26

**\*RUN\*** parpadea cuando el microprocesador está en funcionamiento.

**\*S1\*** se enciende cuando se presiona el pulsador.

**\*P\*** la bomba debe estar funcionando y el contactor de la bomba debe estar activado.

**\*P\*** parpadea, la bomba debe estar encendida en el modo de tiempo y el contactor de la bomba debe estar activado.

**\*S2\*** se ilumina al pulsar el botón en el botón de luz LED.

**\*L\*** la luz LED debe encenderse.

**\*L\*** parpadea, la luz LED debería encenderse en el modo de tiempo.

#### Mensajes de error

**\*FL\*** se ilumina cuando hay un cortocircuito en el cableado del foco LED.

**\*FL\*** parpadea cuando hay una interrupción del cableado al foco LED.

Nota: Las pantallas de error **\* FL \*** sólo se producen cuando se enciende el estado "Luz LED encendida". Este segment también

puede iluminarse brevemente en el caso normal, es decir, sin un fallo en el circuito de iluminación, debido al impulso de corriente de arranque del módulo de iluminación LED!

**\*FV\*** se ilumina cuando el voltaje del microprocesador está sobrecargado.

### Verde y naranja LED en la pletina

→ Ver "Fig. 25", página 40.

**\*V\*** LED verde iluminado: Fuente de alimentación de la tarjeta disponible.

**\*M\*** el LED naranja está encendido: la protección del motor se ha disparado (sobreintensidad).

→ Compruebe los ajustes de la protección del motor.

### Seguridad en la pletina

→ Ver "Fig. 25", página 40.

**\*Si\*** El fusible es intercambiable: 3,15 A T

Reemplace el fusible sólo si el LED verde [V] no está encendido.

### 5.5.3 DIP- Interruptor para los ajustes del modo de tiempo

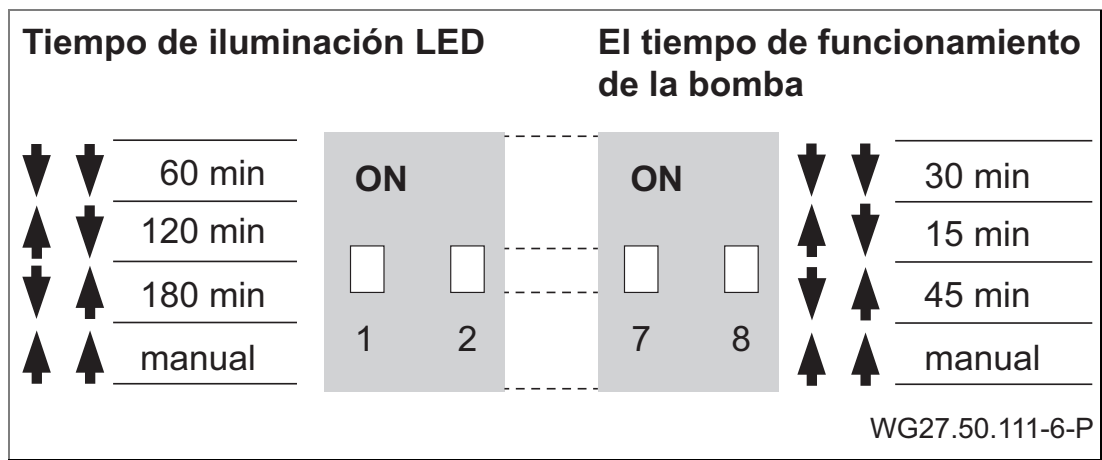


Fig. 27

### 5.5.4 Soltar el cable

→ El cable para la fuente de alimentación de la bomba debe desmontarse a una longitud de 15 - 17 cm.

## 5.6 Desmontaje

1. Afloje el prensaestopas (20).
2. Desenrosque la regulación del aire (21/1) girándola hacia la izquierda.
3. Suelte el interruptor neumático (38/1; 38/2) girándolo en sentido antihorario y retírelo.
4. Desbloquear la cubierta (113). Ver "Fig. 20", página 35.
5. Afloje el tornillo (112) y retire la cubierta de luz (110).
6. Afloje los tornillos (49) y retire el embellecedor de acero inoxidable (93).
7. Afloje los tornillos (95) y retire el alojamiento de succión (107).
8. Afloje los tornillos (52), retire el anillo de fijación (28) y el retén del anillo de sujeción (27).

## 6 Puesta en servicio/Puesta fuera de servicio

### 6.1 Puesta en servicio

#### AVISO

¡Desperfecto de la bomba/unidad mediante funcionamiento en seco!

→ Asegurarse de que la bomba/unidad está siempre llena de agua. Esto rige también para el control del sentido de giro.

---

#### 6.1.1 Comprobar la marcha fácil de la bomba

Después de una parada prolongada, debe comprobarse la marcha fácil de la bomba desconectada y en ausencia de tensión.

→ Introducir un atornillador en la ranura el eje del motor, lado del ventilador, y girarlo en vacío.

– 0 –

→ Si el eje del motor no tiene ranura: Quitar la tapa del ventilador y girar el ventilador con la mano en sentido de giro del motor.

#### 6.1.2 Conexión de la bomba

1. Griferías totalmente abiertas.

#### AVISO

¡Desperfecto de la bomba mediante funcionamiento en seco!

→ Purgar la bomba y la tubería de aspiración.

---

2. Conectar la bomba/dispositivo.

#### AVISO

Si la bomba tiene un motor trifásico que gira en el sentido erróneo, la bomba/dispositivo es ruidosa y aspira menos.

---

3. Con corriente trifásica: Asegurarse de que el motor gira en el sentido de la flecha pegada en la tapa del ventilador. En caso de sentido de giro erróneo: Informar al electricista competente.

4. Comprobar la estanqueidad del retén frontal.



## 6.2 Funcionamiento

### 6.2.1 Conexión/desconexión

La instalación se conecta y desconecta presionando el pulsador neumático (38/1) incorporado en la placa. En la piscina no hay ninguna unidad de accionamiento eléctrica.

### 6.2.2 Regulación de cantidades

Por medio de la boquilla regulable (54/1) se puede adaptar el caudal y, con ello el efecto de la instalación, a los requisitos del nadador.

#### **ATENCIÓN**

Lesiones al realizar un masaje con chorro de boquilla completo.

➔ Mantener una distancia suficiente para evitar daños en la salud.

### 6.2.3 Variante de color LED

Las variantes de color de los LEDs pueden conmutarse pulsando de nuevo el pulsador 38/1 en el plazo de cinco segundos.

#### **Secuencia de color:**

- rojo
- verde
- azul
- verde-rojo
- verde-azul
- rojo-azul
- verde-rojo-azul

#### **Cambio de color:**

- un segundo discreto
- lento 30 segundos atenuado
- intermitente
- siete segundos atenuado
- parpadeo de color "rueda de rodadura"

Si el tiempo de desconexión es superior a cinco segundos, se mantiene la variante de color.

### 6.2.4 Boquillas de bola(n)

La boquilla(s) de bola (54) puede(n) regularse en cuanto a la dirección. Normalmente, la(s) boquilla(s) debe(n) colocarse horizontalmente o ligeramente hacia arriba. Aquí se consigue el mayor efecto para nadar en contra.

### 6.2.5 Regulación del aire

La regulación del aire (21/1) permite añadir aire al chorro de agua para lograr así un efecto de baño de burbujas. La cantidad de aire es ajustable.

### 6.2.6 Accesorios, opcional

- boquilla de hidromasaje conectable
- tubo flexible de hidromasaje (eventualmente con pulsador)
- pulsador conectable
- manejo remoto

### 6.2.7 Utilización de la manguera de masaje

#### **ADVERTENCIA**

¡Lesiones debidas a un falso uso!

- ➔ Consulte a su medico antes de usar la manguera de masaje y limite el uso a las distintas partes del cuerpo recomendadas. No seremos responsables de ningún daño y perjuicio ocasionado por el mal uso del producto.
- ➔ ¡Los niños **no** deben utilizar el tubo flexible de hidromasaje!

1. Conectar la regulación de cantidades (54/1) en el sistema de contracorriente.
2. Colocar el acoplamiento del tubo flexible de hidromasaje de forma consciente en la boquilla y encajarlo.
3. ¡Sujetar el tubo flexible de hidromasaje, **no permitir** que funcione suelto en la piscina!
4. Conectar el sistema de contracorriente.
5. En caso necesario, volver a abrir la regulación de cantidades (54/1).

### 6.3 Puesta fuera de servicio

1. Desconectar la bomba y desconectarla de la red eléctrica.
2. Bajar el nivel del agua de la piscina hasta el canto inferior de la conexión de aspiración.

#### 6.3.1 Recomendación de hibernación

Los dispositivos contracorriente para piscinas pueden verse afectados durante el invierno debido a las heladas.

- ➔ Observar el capítulo "Puesta fuera de servicio", página 46.
- 1. Durante el periodo de heladas, desmontar la bomba y guardarla en un lugar seco.
- 2. Dejar medio abierta la válvula de compuerta, para poder drenar la carcasa y las tuberías.

3. Descargar la tubería de aspiración e impulsión por medio de apoyos. Ver "Fig. 28", página 47.
4. El agua de lluvia que cae puede pasar al canal a través de la válvula de compuerta medio abierta.

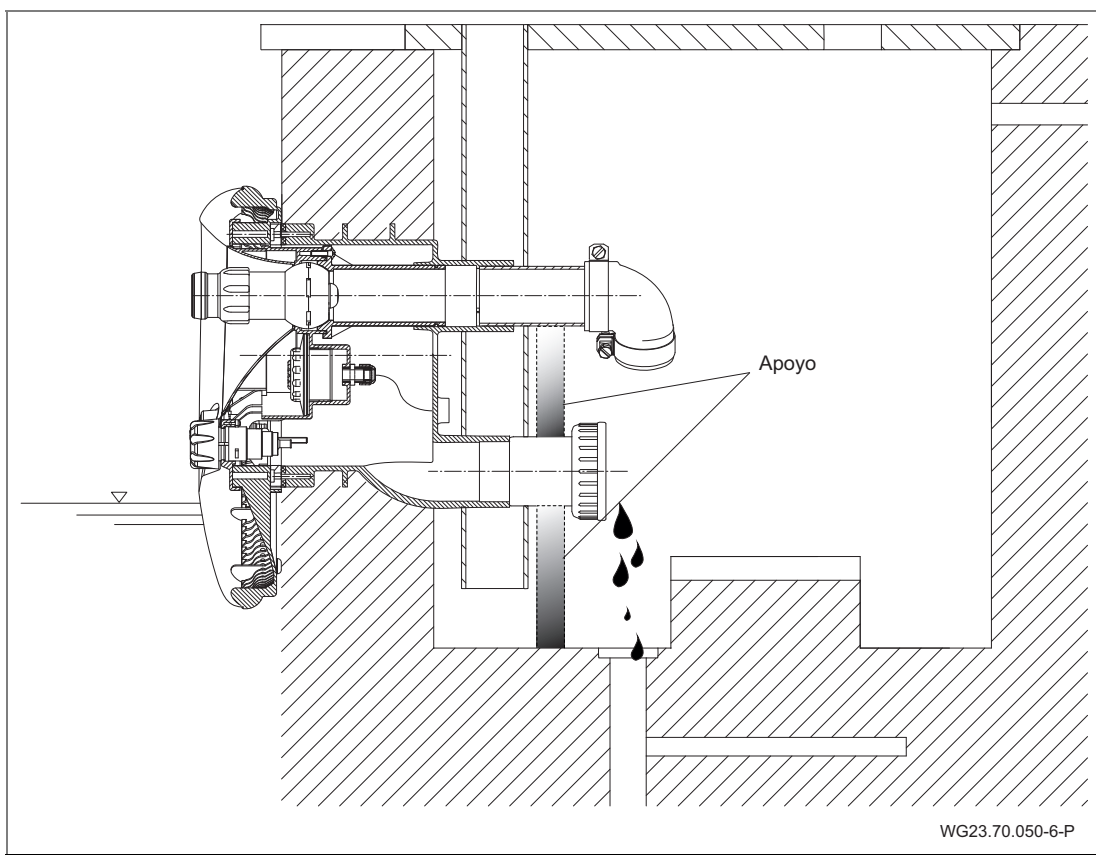


Fig. 28

### 6.3.2 Montaje de la placa ciega

Para montar la placa ciega se precisan los pasos siguientes:

1. Observar el capítulo "Desmontaje", página 43.
2. Colocar la placa ciega (30) debajo del anillo de apriete (28) y fijarla con cuatro tornillos de rosca (103) en la carcasa empotrada (1). Ver "Fig. 12" y "Fig. 13", página 28

## 7 Averías

### AVISO

Es normal que de vez en cuando algunas gotas de agua salgan a través del retén frontal. Esto sucede especialmente durante el tiempo de marcha inicial.

El retén frontal puede tener fugas dependiendo de la calidad del agua y las horas de funcionamiento.

- ➔ Si la salida de agua es permanente, un técnico debe cambiar el retén frontal.

### AVISO

En caso de irregularidades, le recomendamos que informe primero al constructor de la piscina.

## 7.1 Resumen

**Avería:** La bomba se activa por tierra o la conexión de protección del motor no está en funcionamiento.

Posibles causas	Solución
Sobrecarga.	➔ Compruebe la bomba. Ver capítulo 7.1.1, página 50.
Temperatura del fluido demasiado alta.	<ul style="list-style-type: none"> <li>➔ Espere hasta que el bobinado del motor se haya detenido y el guardamotor se vuelva a encender.</li> <li>➔ Bajar la temperatura del fluido.</li> </ul>

**Avería:** Fijar la bomba.

Posibles causas	Solución
Junta mecánica pegada.	<ul style="list-style-type: none"> <li>➔ Girar el eje del motor. Ver capítulo 6.1.1, página 44.</li> <li>➔ Limpiar la bomba/piezas de la bomba.</li> </ul>

**Avería:** Fugas de la bomba.

Posibles causas	Solución
Cierre mecánico desgastado o dañado.	→ Encargar el cambio del cierre mecánico a un técnico especializado.

**Avería:** Ruido del motor alto.

Posibles causas	Solución
Defecto del cojinete de bolas.	→ Dejar efectuar el cambio de los rodamientos de bolas por un mecánico.
Sentido de giro erróneo.	→ Comprobar por personal especializado en sistemas eléctricos.

**Avería:** A pesar de que la instalación está conectada no hay chorro de agua.

Posibles causas	Solución
Aire en el sistema.	→ Reapretar las uniones atornilladas. → Sustituye las juntas.
Los conductos de succión presentan fugas.	→ Reapretar las uniones atornilladas. → Verificar que no existen fugas.

### 7.1.1 Comprobar la bomba según reacción de un contacto/ conmutador de protección

Si el motor fue apagado por el contacto de protección del bobinado o por el guardamotor, llevar a cabo los siguientes pasos:

1. Aislar el dispositivo de la alimentación eléctrica.
2. Girar el eje del motor en vacío por el lado del ventilador con un destornillador y comprobar la marcha fácil.

#### Funcionamiento pesado del eje del motor:

1. Quitar el destornillador.
2. Informar al servicio postventa y dejar comprobar la bomba.

#### Marcha fácil del eje del motor:

1. Quitar el destornillador.
2. Abrir griferías totalmente.
3. Restaurar la alimentación eléctrica.

### AVISO

Cuando la bomba está atascada, el motor puede ser dañado si se enciende varias veces.

- ➔ Asegúrese de que la bomba/unidad se enciende sólo una vez.

4. Espere, hasta que el contacto de protección del motor después de haberse enfriado se reconecte de forma automática.  
– o –  
Restaurar el guardamotor.
5. Encargar a un electricista cualificado competente la comprobación de la alimentación de corriente, los fusibles y la corriente consumida.
6. Si el contacto de protección del motor o la conexión de protección del motor vuelve a apagar el motor, diríjase al servicio de atención al cliente.

### 7.1.2 Listas de piezas de recambio

Las listas de piezas de recambio para los productos en cuestión se encuentran en la página web de [www.speck-pumps.com](http://www.speck-pumps.com).

## 8 Mantenimiento

### AVISO

- ➔ Antes de cualquier trabajo de mantenimiento cerrar cuerpo de la bomba y vaciar conductos.

¿Cuándo?	¿Qué?
Regularmente	<ul style="list-style-type: none"> <li>➔ Liberar el cuerpo de aspiración de elementos extraños.</li> <li>➔ Girar el eje del motor (con parada más larga).</li> <li>➔ Apretar las uniones atornilladas.</li> </ul>
Para evitar la congelación	<ul style="list-style-type: none"> <li>➔ Vaciar a tiempo la bomba y los conductos dañados por el hielo.</li> </ul>

- ➔ Después de terminar los trabajos de mantenimiento, hacer todos los arreglos necesarios para la puesta en marcha. Ver capítulo 6.1, página 44.

Debido a las distintas sustancias contenidas en el agua, de vez en cuando es necesario limpiar las piezas de acero inoxidable para evitar posibles daños por corrosión.

### 8.1 Sustitución del reflector LED

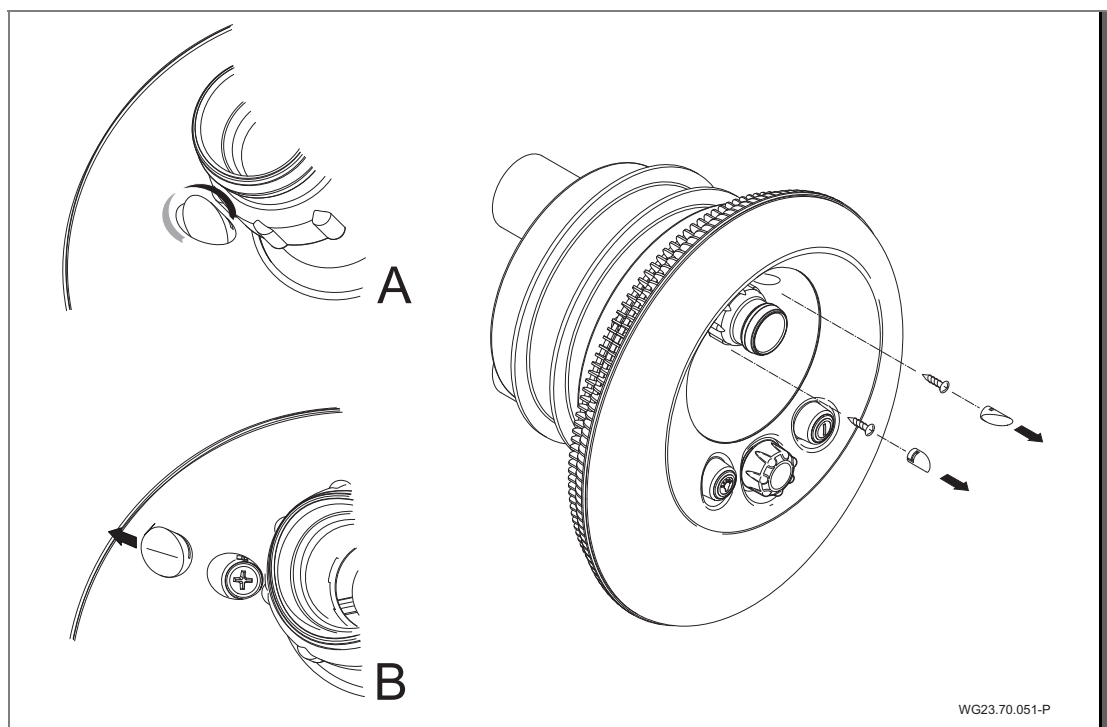


Fig. 29

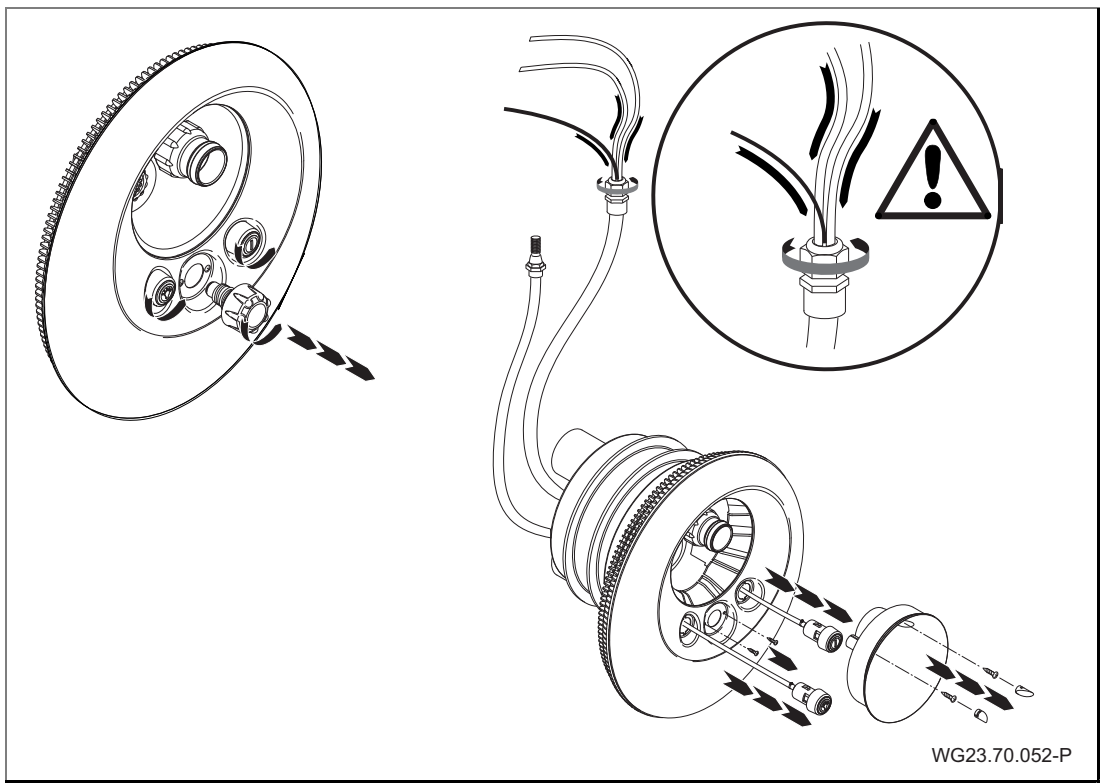


Fig. 30

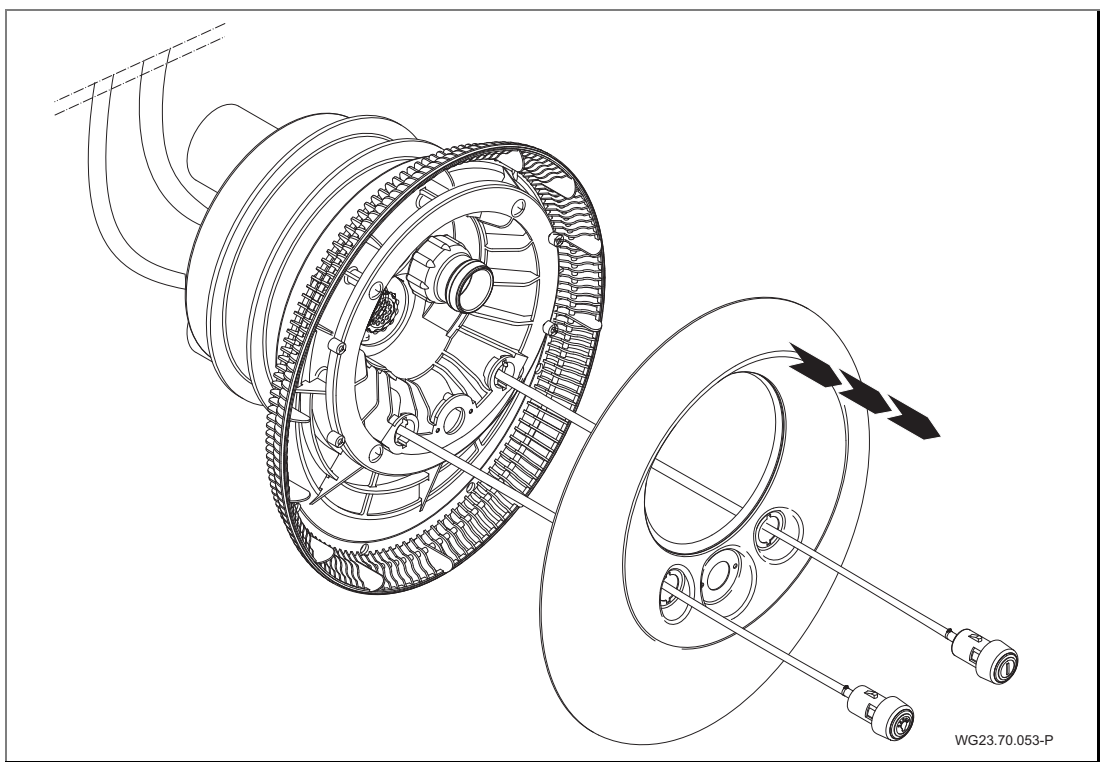


Fig. 31



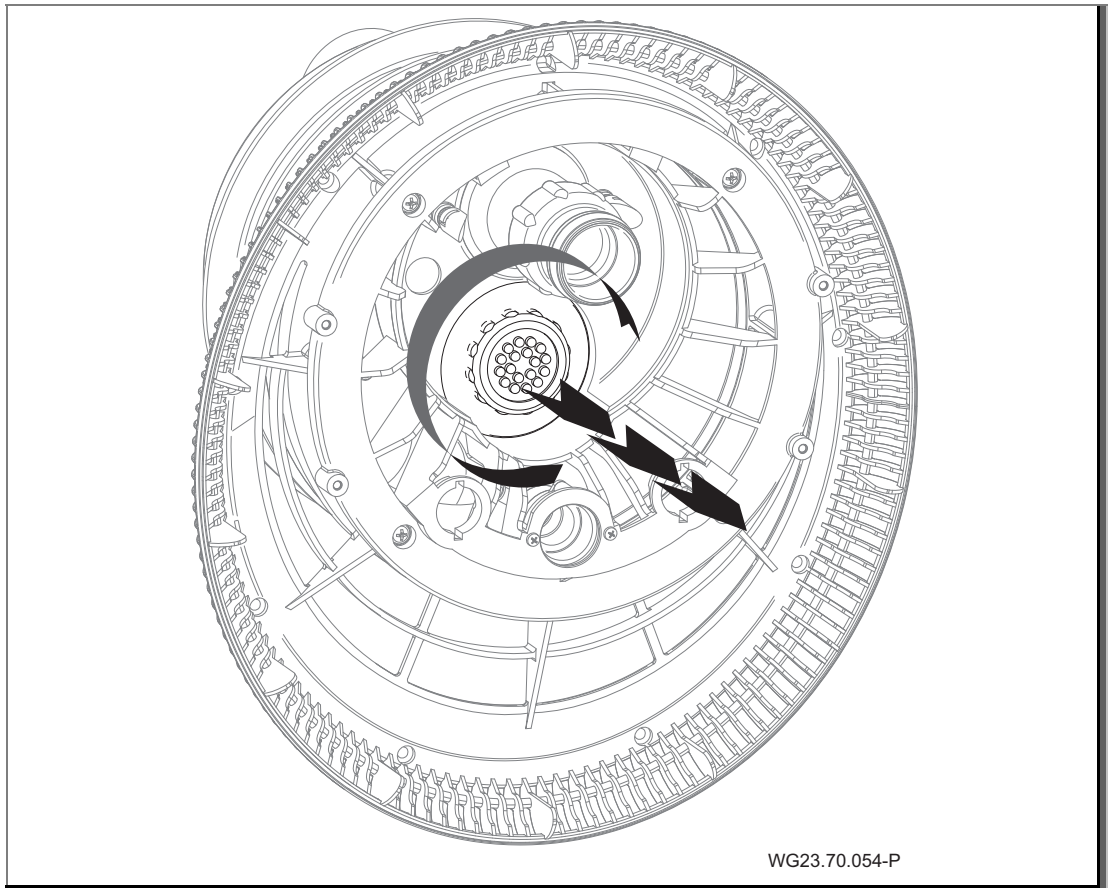


Fig. 32

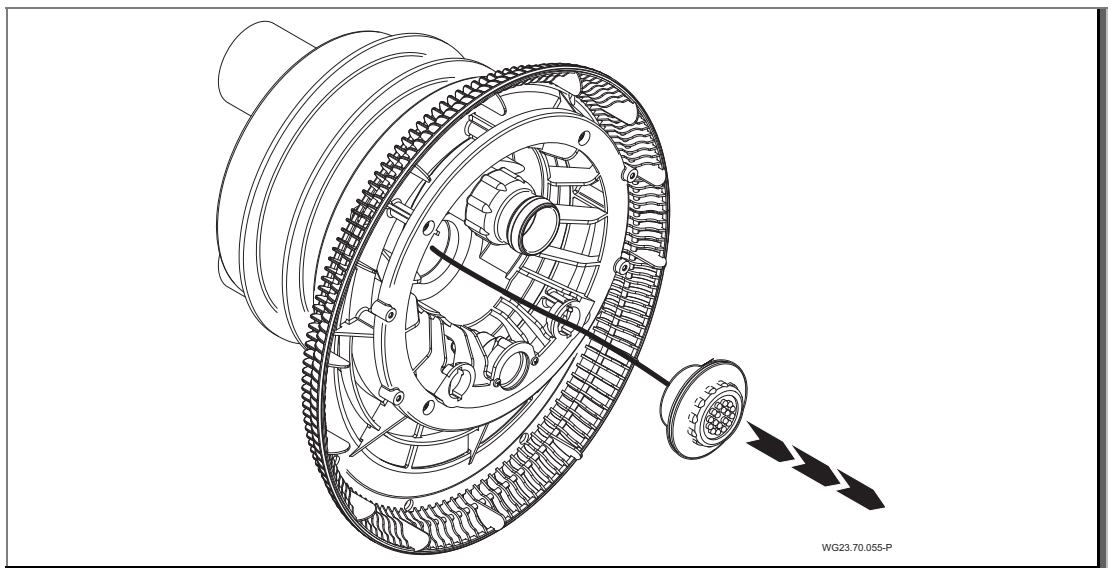


Fig. 33

Aplicación del nuevo reflector LED y montaje del dispositivo en orden contrario. ¡Montaje de la regulación del aire, ver "Fig. 18", página 34.

### 8.2 Garantía

La garantía cubre los equipos suministrados con todas las partes. Con excepción del deterioro/desgaste natural (DIN 3151/DIN-EN 13306) de todos los componentes rotativos o dinámicamente cargados, incluidos los componentes electrónicos con carga de tensión.

La no observancia de las indicaciones de seguridad puede llevar a la pérdida de cualquier reclamo por daños y perjuicios.

#### 8.2.1 Piezas de recambio relevantes para la seguridad

- Carcasa de aspiración (107)
- cubierta de luz (110)
- cubierta protectora (93)

### 8.3 Direcciones del servicio de asistencia

Encontrará las direcciones del servicio de asistencia y las direcciones de los servicios de atención al cliente en la página web [www.speck-pumps.com](http://www.speck-pumps.com).

## 9 Eliminación de desechos

- ➔ Recoger los fluidos de bombeo nocivos y disponer su eliminación de acuerdo con los reglamentos.
- ➔ La bomba/unidad o las piezas sueltas deben ser eliminadas conforme a las normas al final de la vida útil. ¡La evacuación con la basura doméstica no está permitido!
- ➔ Desechar el material de embalaje, en cumplimiento de las prescripciones locales, con la basura doméstica.

10 Datos técnicos

Datos técnicos 50 Hz	BADU JET Vogue	
Bomba Jet	21-60/45 GT 27°	21-60/44 GT 27°
Caudal bomba [m <sup>3</sup> /h]	58	54
Tensión	400/230 V	400 V/ Y
Absorción de potencia P <sub>1</sub> [kW]	3,18	2,89
Potencia generada P <sub>2</sub> [kW]	2,60	2,20
Cantidad de boquillas (40 mm)	1	
Presión de descarga en las boquillas [bar]	1,10	1,00
Velocidad de descarga en el centro 2 m delante de la boquilla [m/s]	~ 1,20	~ 1,10
Presión de masaje máx. [bar]	1,60	1,40
Boquillas que pueden girar en todos los sentidos [grados]	60	
Tubo flexible de hidromasaje conectable (también pulsante)	sí, opcionalmente con suplemento de precio	
Boquilla para masaje puntual	sí, opcionalmente con suplemento de precio	
Contenido de sal	máx. 0,5%/5g/l	
Eficiencia energética	IE 2	
Clase de aislamiento (motor)	F	
Peso (bomba)	25,9	17,2

### 10.1 Dibujo acotado

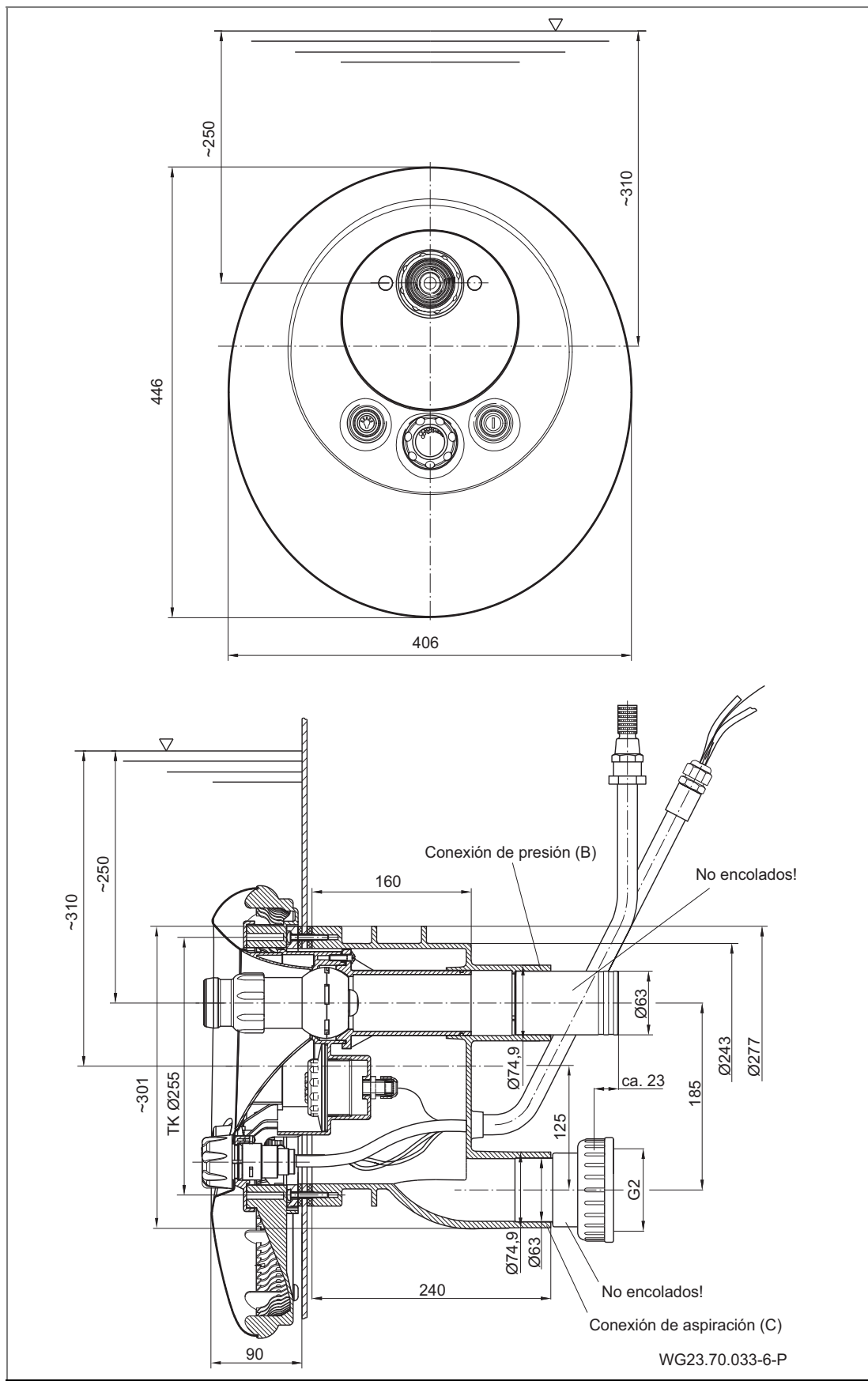


Fig. 34

## 10.2 Dibujo de despiece

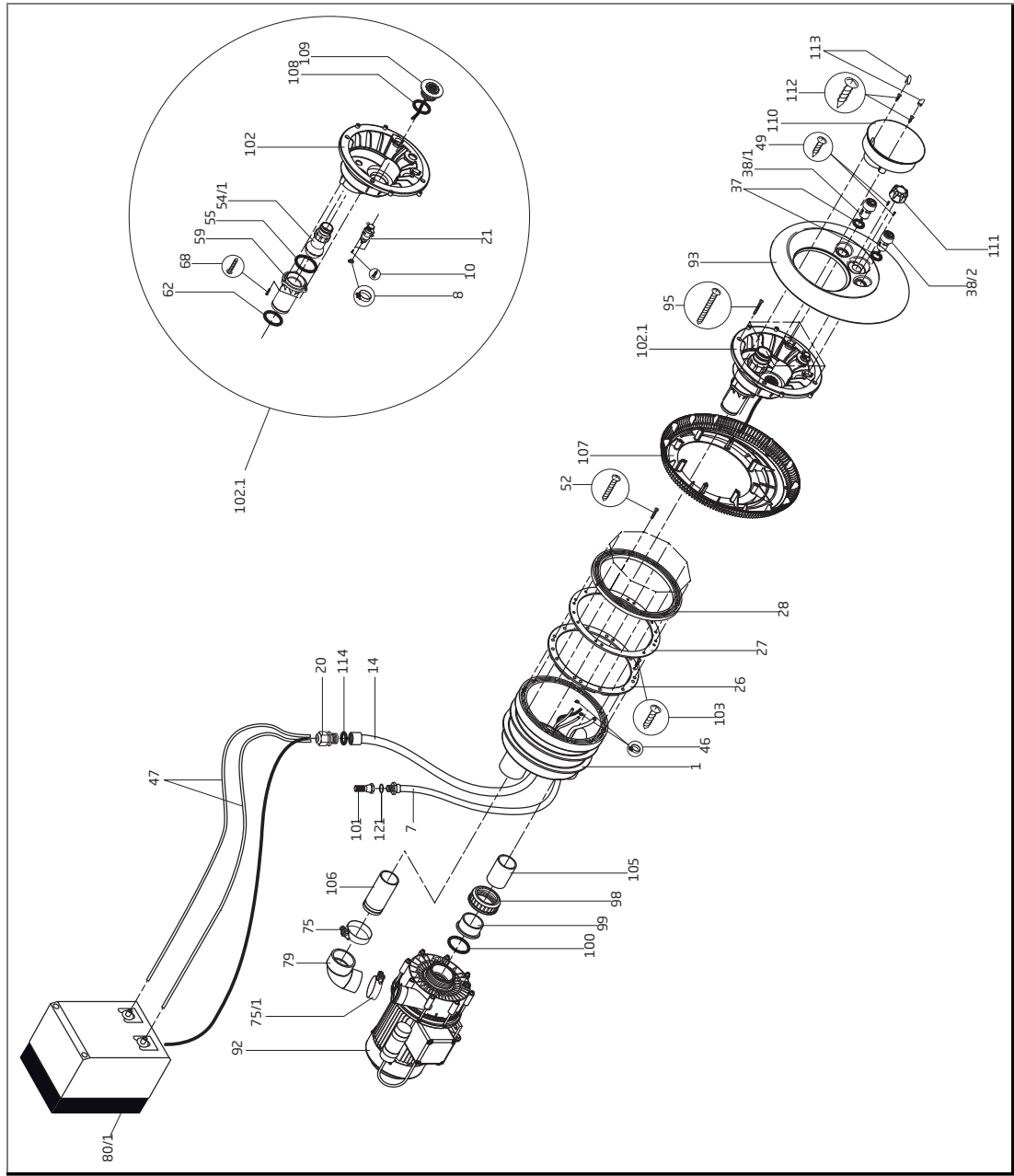


Fig. 35

**11 Índice**

	<b>A</b>		<b>I</b>
Averías	12, 48	Instalación	19, 21
	<b>C</b>		<b>M</b>
Conexión eléctrica	37	Mantenimiento	51
	<b>D</b>		<b>P</b>
Datos técnicos	56	Personal técnico	19, 21, 37
	<b>E</b>	Piezas de recambio	10
Eliminación de desechos	55	Puesta en servicio	44
	<b>F</b>	Puesta fuera de servicio	44, 46
Funcionamiento	45		<b>R</b>
	<b>G</b>	Recomendación de hibernación	46
Garantía	54	Retén frontal	48
	<b>H</b>		<b>T</b>
Heladas	14	Transporte	17
			<b>U</b>
		Utilización según prescripción	9









---

# EG-Konformitätserklärung

EC declaration of conformity | Déclaration CE de conformité | EG-verklaring van overeenstemming | Dichiarazione CE di conformità | Declaración de conformidad

## Hiermit erklären wir, dass das Pumpenaggregat/Maschine

Hereby we declare that the pump unit | Par la présente, nous déclarons que l'agrégat moteur-pompe | Hiermee verklaren wij, dat het pompaggregat | Con la presente si dichiara, che la il gruppo pompa/la macchina | Por la presente declaramos que la unidad de bomba

## Baureihe

Series | Série | Serie | Serie | Serie

## BADU Jet Vogue

## folgenden einschlägigen Bestimmungen entspricht:

is in accordance with the following standards: | correspond aux dispositions pertinentes suivantes: | in de door ons geleverde uitvoering voldoet aan de eisen van de in het vervolg genoemde bepalingen: | è conforme alle sequenti disposizioni pertinenti: | cumple las siguientes disposiciones pertinentes:

### **EG-Maschinenrichtlinie 2006/42/EG**

EC-Machine directive 2006/42/EC | CE-Directives européennes 2006/42/CE | EG-Machinerichtlijn 2006/42/EG | CE-Direttiva Macchine 2006/42/CE | directiva europea de maquinaria 2006/42/CE

### **EG-Niederspannungsrichtlinie 2014/35/EU**

Low voltage directive 2014/35/EU | Directives basse tension 2014/35/UE | EG-laagspanningsrichtlijn 2014/35/EU | CE-Direttiva di bassa tensione 2014/35/EU | directiva de baja tensión 2014/35/EU

### **EMV-Richtlinie 2014/30/EU**

EMC-Machine directive 2014/30/EU | Directives CE sur la compatibilité électromagnétique 2014/30/UE | Richtlijn 2014/30/EU | Direttiva di compatibilità elettromagnetica 2014/30/EU | directiva 2014/30/UE

### **EG-Richtlinie 2002/96/EG (WEEE)**

Directive 2002/96/EC (WEEE) | Directive CE 2002/96 (DEEE) | EG-Richtlijn 2002/96/EG (WEEE) | Direttiva 2002/96/CE (WEEE) | CE-Directiva 2002/96/EG (tratamiento de residuos de componentes de aparatos eléctricos y electrónicos en desuso)

### **EG-Richtlinie 2011/65/EG (RoHS)**

Directive 2011/65/EC (RoHS) | Directive CE 2011/65 (RoHS) | EG-Richtlijn 2011/65/EG (RoHS) | Direttiva 2011/65/CE (RoHS) | CE-Directiva 2011/65/EG (limitación de utilización de determinados productos peligrosos en aparatos eléctricos y electrónicos)

## Angewendete harmonisierte Normen, insbesondere

According to the provisions of the harmonized standard for pumps in particular | Normes harmonisées appliquées, notamment | Gebruikte geharmoniseerde normen, in het bijzonder | Norme armonizzate applicate in particolare | Normas armonizadas aplicadas, especialmente

EN 60335-2-41/A2:2010    EN 13451-1:2011    EN 13451-3:2016  
EN 60204-1:2007        EN 61439-1:2012    VDE 0100-702:2012

---



**i.V. Sebastian Watolla**

Technischer Leiter und Dokumentations-  
bevollmächtigter | Technical director and  
authorised representative | Directeur technique et  
responsable des documentations | Technisch  
directeur en documentatie gemachtigde | Direttore  
tecnico e autorizzato per la documentazione |  
Director técnico y documentación autorizada

91233 Neunkirchen am Sand, 01.02.2018



**Armin Herger**

Geschäftsführer | Managing Director |  
Gérant | Bedrijfsleider |  
Amministratore | Gerente

**SPECK X**  
pumpen

SPECK Pumpen Verkaufsgesellschaft GmbH  
Hauptstraße 3, 91233 Neunkirchen am Sand, Germany