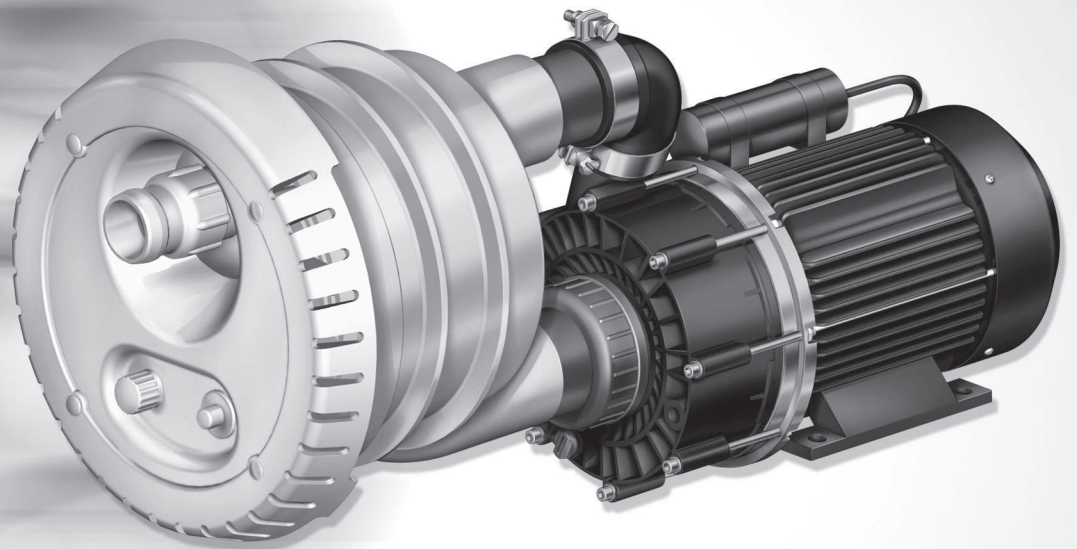


BADU JET smart

Einbau-Gegenstrom-Schwimmanlage

Submerged counter swim unit

Installation de nage à
contre-courant encastrée






**Montage - und
Bedienungsanleitung**

Operating and
installation instruction

Instructions de montage
et notice d'utilisation



Inhaltsverzeichnis / Table of Contents / Index

	Einbau-, Montage- und Betriebsanleitung Einbau-Gegenstrom-Schwimmanlage	Seite 3
	Operating and installation instructions Submerged counter swim unit	Page 25
	Instructions de montage et de mise en service des appareils de nage à contre-courant encastrée	Page 47

Original Montage- und Betriebsanleitung

BADU®Jet smart

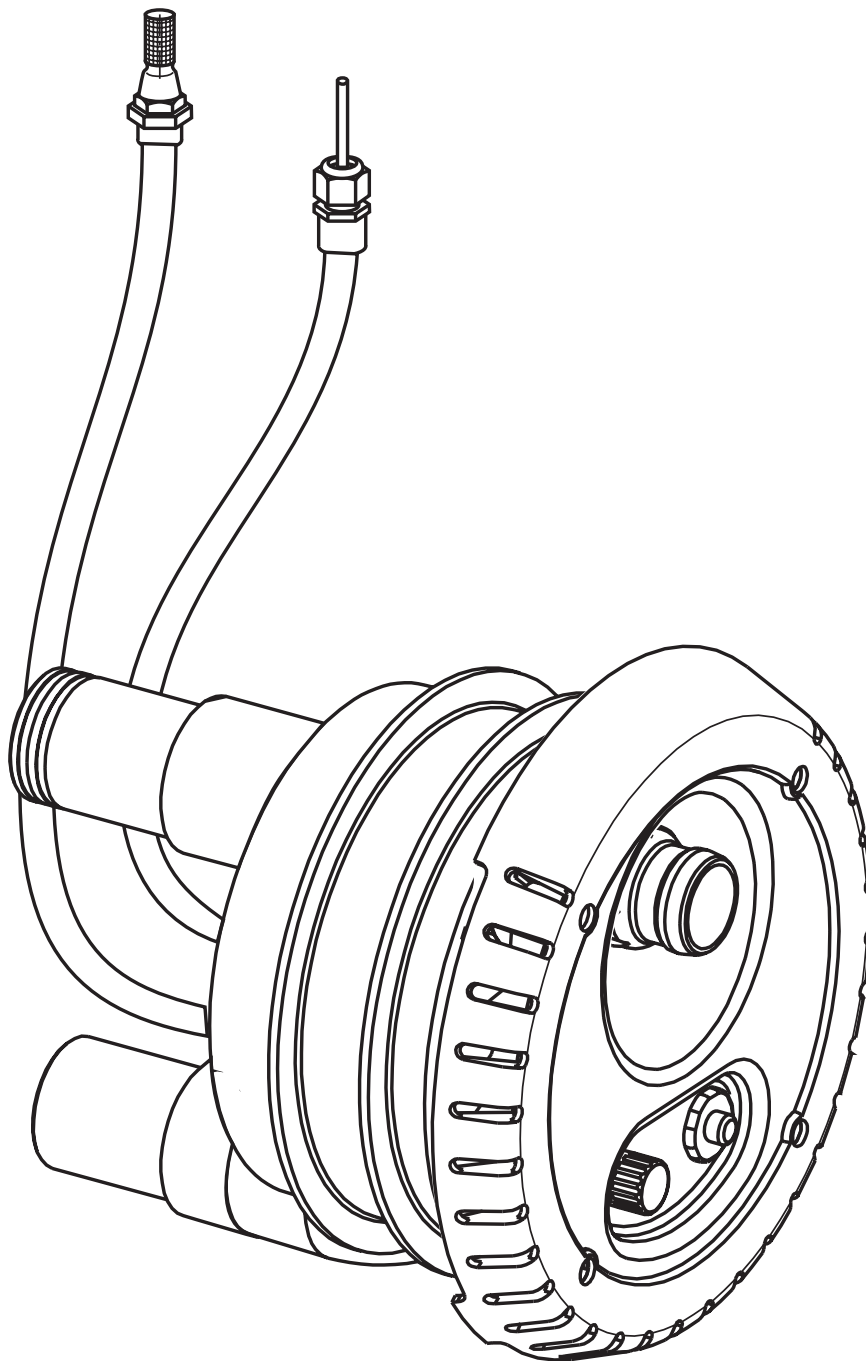
1. Allgemeines

Speck Pumpen Verkaufsgesellschaft GmbH, Neunkirchen a. Sand

Ursprungsland: Bundesrepublik Deutschland

Einsatzbereich:

Zum Wandeinbau in alle Schwimmbecken-Ausführungen, als Attraktion zur Fitness, als Wellen-oder Luftperlbäd, Unterwassermassage (nach ärztlichem Rat), Schwimmen ohne Wende.



2. Sicherheit

Diese Betriebsanleitung enthält grundlegende Hinweise, die bei Aufstellung, Betrieb und Wartung zu beachten sind. Daher ist diese Betriebsanleitung unbedingt vor Montage und Inbetriebnahme vom Monteur sowie dem zuständigen Fachpersonal/Betreiber zu lesen und muss ständig am Einsatzort der Maschine/Anlage verfügbar sein.

Es sind nicht nur die unter diesem Hauptpunkt Sicherheit aufgeführten, allgemeinen Sicherheitshinweise zu beachten, sondern auch die unter den anderen Hauptpunkten eingefügten, speziellen Sicherheitshinweise, so z. B. für den privaten Gebrauch.

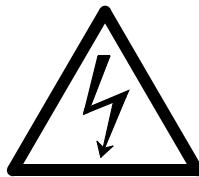
2.1 Kennzeichnung von Hinweisen in der Betriebsanleitung

Die in dieser Betriebsanleitung enthaltenen Sicherheitshinweise, die bei Nichtbeachtung Gefährdungen für Personen hervorrufen können, sind mit allgemeinen Gefahrensymbolen



Sicherheitszeichen nach DIN 4844 - W 9

bei Warnung vor elektrischer Spannung mit



Sicherheitszeichen nach DIN 4844 - W 8
besonders gekennzeichnet.

Bei Sicherheitshinweisen, deren Nichtbeachtung Gefahren für die Maschine und deren Funktion, sowie Schäden an der Umgebung hervorrufen kann, ist das Wort

ACHTUNG

eingefügt.

Direkt an der Maschine angebrachte Hinweise wie z. B.

- Drehrichtungspfeil
 - Kennzeichen für Fluidanschlüsse
- müssen unbedingt beachtet und in vollständig lesbarem Zustand gehalten werden.

2.2 Personalqualifikation und -schulung

Das Personal für Bedienung, Wartung, Inspektion und Montage muss die entsprechende Qualifikation für diese Arbeiten aufweisen.

Verantwortungsbereich, Zuständigkeit und die Überwachung des Personals müssen durch den Betreiber genau geregelt sein. Liegen bei dem Personal nicht die notwendigen Kenntnisse vor, so ist dieses zu schulen und zu unterweisen. Dies kann, falls erforderlich, im Auftrag des Betreibers der Maschine durch den Hersteller/Lieferanten erfolgen.

Weiterhin ist durch den Betreiber sicherzustellen, dass der Inhalt der Betriebsanleitung durch das Personal voll verstanden wird.

2.3 Gefahren bei Nichtbeachtung der Sicherheitshinweise

Die Nichtbeachtung der Sicherheitshinweise kann sowohl eine Gefährdung für Personen als auch für Umwelt und Maschine zur Folge haben. Die Nichtbeachtung der Sicherheitshinweise kann zum Verlust jeglicher Schadenersatzansprüche führen.

Im einzelnen kann Nichtbeachtung **beispielsweise** folgende Gefährdungen nach sich ziehen:

- Versagen wichtiger Funktionen der Maschine/Anlage
- Versagen vorgeschriebener Methoden zur Wartung und Instandhaltung
- Gefährdungen von Personen durch elektrische, mechanische und chemische Einwirkungen
- Gefährdung der Umwelt durch Leckage von gefährlichen Stoffen
- Beschädigung von Einrichtungen und Bauwerken

2.4 Sicherheitsbewußtes Arbeiten

Die in der Betriebsanleitung aufgeführten Sicherheitshinweise, die bestehenden nationalen Vorschriften zur Unfallverhütung sowie eventuelle interne Arbeits-, Betriebs- und Sicherheitsvorschriften des Betreibers sind zu beachten.

2.5 Allgemeine Sicherheitshinweise für den Betreiber/Bediener

Führen heiße oder kalte Maschinenteile zu Gefahren, müssen diese Teile bauseitig gegen Berührung gesichert sein.

Berührungsschutz für sich bewegende Teile (z. B. Kupplung) darf bei sich in Betrieb befindlicher Maschine nicht entfernt werden.

Leckagen (z. B. der Wellendichtung) gefährlicher Fördergüter (z. B. explosiv, giftig, heiß) müssen so abgeführt werden, dass keine Gefährdung für Personen und die Umwelt entsteht. Gesetzliche Bestimmungen sind einzuhalten.

Gefährdungen durch elektrische Energie sind auszuschließen (Einzelheiten hierzu siehe z. B. in den Vorschriften des VDE und der örtlichen Energieversorgungsunternehmen).

Es ist auf eine ordnungsgemäße Nutzung durch die Badegäste zu achten.

Die Gegenstrom-Schwimmanlage ist nur zum Gegenschwimmen und Massieren geeignet. Bei anderer Nutzung oder vom Hersteller nicht genehmigten Umbauten erlischt jeglicher Garantie- und Haftungsanspruch.

Es ist darauf zu achten, dass die Wassertemperatur 35°C nicht übersteigt!

2.6 **Sicherheitshinweise für Wartungs-, Inspektions- und Montagearbeiten**

Der Betreiber hat dafür zu sorgen, dass alle Wartungs-, Inspektions- und Montagearbeiten von autorisiertem und qualifiziertem Fachpersonal ausgeführt werden, das sich durch eingehendes Studium der Betriebsanleitung ausreichend informiert hat.

Die Unfallverhütungsvorschriften sind zu beachten.

Grundsätzlich sind Arbeiten an der Maschine nur im Stillstand durchzuführen.

Die in der Betriebsanleitung beschriebene Vorgehensweise zum Stillstand der Maschine muss unbedingt eingehalten werden.

Pumpen oder -aggregate, die gesundheitsgefährdende Medien fördern, müssen dekontaminiert werden.

Unmittelbar nach Abschluß der Arbeiten müssen alle Sicherheits- und Schutzeinrichtungen wieder angebracht bzw. in Funktion gesetzt werden.

Vor der Wiederinbetriebnahme sind die im Abschnitt Erstinbetriebnahme aufgeführten Punkte zu beachten.

2.7 **Eigenmächtiger Umbau und Ersatzteilherstellung**

Umbau oder Veränderungen der Maschine sind nur nach Absprache mit dem Hersteller zulässig. Originalersatzteile und vom Hersteller autorisiertes Zubehör dienen der Sicherheit.

Die Verwendung anderer Teile kann die Haftung für die daraus entstehenden Folgen aufheben.

2.8 **Unzulässige Betriebsweisen**

Die Betriebssicherheit der gelieferten Maschine ist nur bei bestimmungsgemäßer Verwendung entsprechend Abschnitt 1 - Allgemeines - der Betriebsanleitung gewährleistet. In den Datenblättern angegebene Grenzwerte dürfen auf keinen Fall überschritten werden.

Zitierte Normen und andere Unterlagen

DIN 4844 Teil 2	Sicherheitskennzeichnung
Beiblatt 13	Darstellung von Sicherheitszeichen

3. **Transport und Zwischenlagerung**

Um ein Beschädigen und den Verlust von Einzelteilen zu vermeiden, darf die Originalverpackung erst vor dem Einbau geöffnet werden. Längere Zwischenlagerung in einer Umgebung mit hoher Luftfeuchtigkeit und wechselnden Temperaturen ist zu vermeiden. Kondenswasserbildung kann Wicklungen und Metallteile angreifen. In diesem Fall erlischt die Gewährleistung.

4. **Beschreibung**

Die BADU Jet smart ist eine Gegenstrom-Schwimmanlage, die in jedes Becken eingebaut werden kann.

Eine leistungsstarke Jet-Pumpe ist über eine Saug- und Druckleitung mit dem Kunststoff-Einbaugehäuse verbunden, welches bündig in der Beckenwand eingesetzt ist (keine Verletzungsgefahr, da keine Teile ins Becken hineinragen).

Über den umlaufenden Ringkanal im Gehäuse wird das Badewasser mit geringer Strömung von der Jet-Pumpe angesaugt und mit hohem Druck über die Düse in das Schwimmbecken zurückgefördert.

Die Ein- und Ausschaltung der Jet-Pumpe erfolgt über einen Pneumatik-Taster, der im Düsengehäuse eingebaut ist.

Über die regulierbare Düse kann der Förderstrom und damit die Wirkung der Gegenstromanlage individuell eingestellt werden. Mit einer Luftregulierung kann dem Düsenstrom wahlweise Luft beigemischt werden was sich ebenso auf die Wirkung der Anlage auswirkt.

Als Option sind eine aufsteckbare Massagedüse, ein Massageschlauch, ein Massageschlauch mit Pulsator und ein aufsteckbarer Pulsator im Lieferprogramm.

5. Aufstellung, Einbau, Installation (Planung)

Schaltkasten und Pumpe sind in einem trockenen Raum zu installieren.

Es ist unbedingt ein Bodenablauf vorzusehen.

Der Abstand zwischen Becken und Schaltkasten darf max. 10 m betragen, um ein einwandfreies funktionieren des Pneumatiktasters zu gewährleisten.

Der Pneumatikschlauch ist in einem Schutzschlauch zu verlegen, damit er später ohne weiteres ausgetauscht werden kann.

Wird die Pumpe weiter entfernt aufgestellt, muss die Rohrleitungsdimension so angepasst werden, dass eine nahezu verlustfreie Strömung gewährleistet ist.

Möglichst Bögen anstatt Winkel verwenden!

Ansonsten ist die Wirkung der Gegenstrom-Schwimmanlage geringer.

Sollvolumenstrom ca. 58 m³/h

<u>Rohrleitungslänge bis</u>	<u>5 m</u>	<u>5-7,5 m</u>	<u>7,5-10 m</u>
Saugleitung	d 140	d 140	d 140
Druckleitung	d 140	d 140	d 140

Achtung! Das Einbaugehäuse ist aus ABS. Wenn die Saug- und Druckschlüsse erst vor Ort eingeklebt werden, unbedingt eine Aushärtezeit von min. 12 Stunden beachten!

Die Gesamtsalzkonzentration im Schwimmbadwasser darf 0,5% (entspr. 5g/l) nicht übersteigen. Bei höheren Salzkonzentrationen bitten wir Sie, Rücksprache mit der Firma Speck Pumpen zu halten.

Der Elektroanschluss darf nur von einem Fachmann ausgeführt werden!

Es ist darauf zu achten, dass in der Elektroinstallation eine Trennvorrichtung vorgesehen ist, die das Abtrennen vom Netz mit mind. 3 mm Kontaktabstand jedes Poles gestattet. Die Gegenstrom-Schwimmanlage ist nach Schutzklasse 1 gebaut. Die Umgebungstemperatur darf max. 40° nicht übersteigen. Die in den Gegenstrom-Schwimmanlagen eingebauten Dreh- und Wechselstrommotore werden über einen entsprechenden Motorschutzschalter im Originalschaltkasten abgesichert. Vor Inbetriebnahme ist der Einstellwert mit dem Wert, der auf dem Typenschild angegeben ist, zu vergleichen. Die elektrische Anlage ist gemäß der gültigen Norm mit einem Fehlerstromschutzschalter $I_{\Delta N} \leq 30 \text{ mA}$ abzusichern. Das Anschlusskabel zwischen Pumpe und Schaltkasten sollte vom Typ H07RN-F 4G 1,5 sein.

6. Inbetriebnahme

Bei Drehstrom ist durch kurzes Einschalten die Drehrichtung zu kontrollieren. Diese ist entsprechend dem Pfeil, welcher auf der Lüfterhaube aufgeklebt ist, ersichtlich.

Drehstrommotoren können auch in der falschen Drehrichtung laufen. Reduzierte Leistung der Pumpe ist die Folge. Ist dies der Fall, sind 2 Phasen zu vertauschen und eine erneute Drehrichtungskontrolle durchzuführen.

7. Wartung/Instandhaltung

Besteht Frostgefahr während des Winters, ist der Wasserspiegel im Schwimmbecken bis zur Unterkante des Einbaugehäuses abzusenken, damit Saug- und Druckleitung leerlaufen.

Es ist sinnvoll während des Winters die Pumpe abzubauen und in einen trockenen Raum zu überwintern.

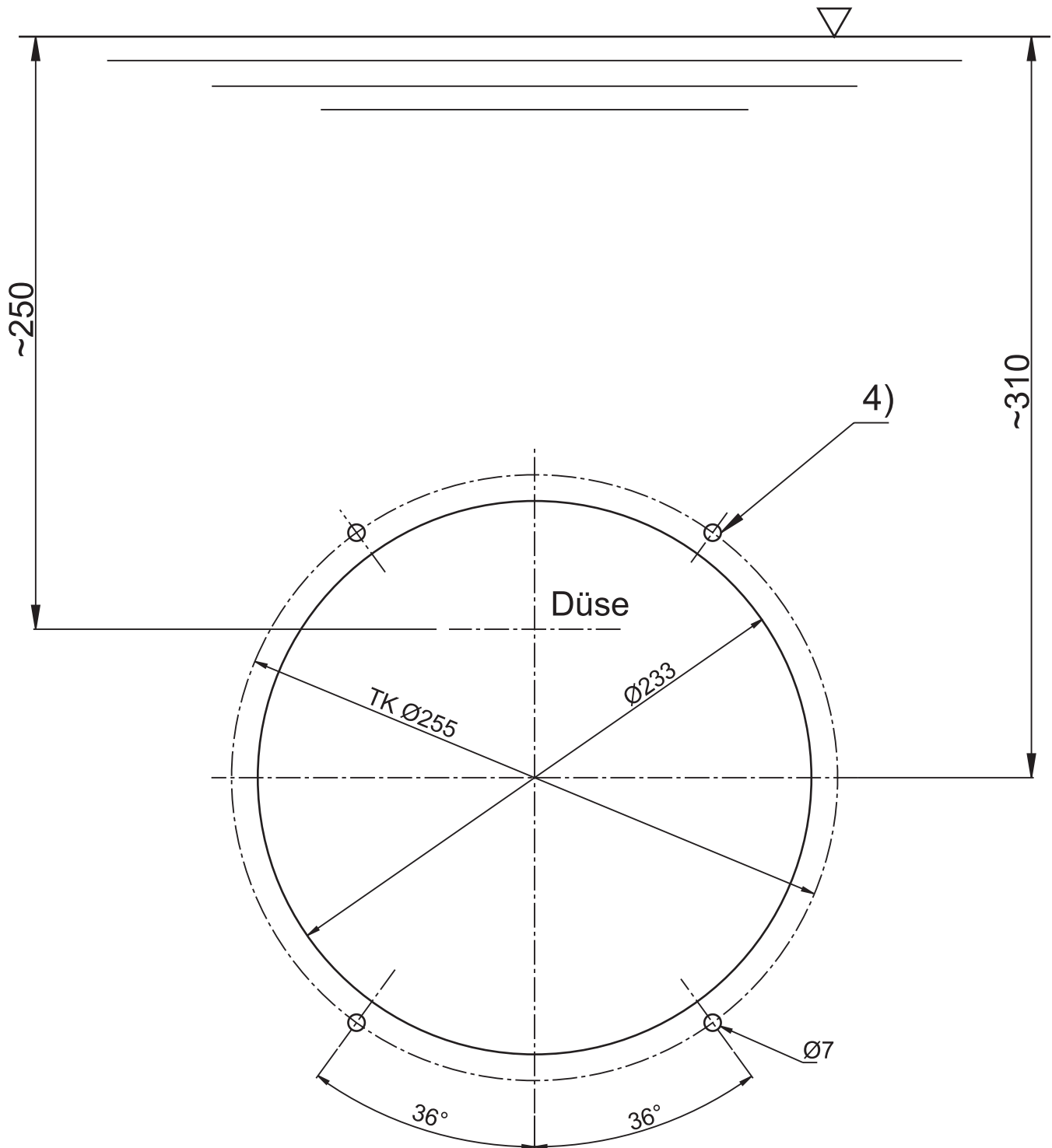
8. Störung

Die Jet-Pumpe hat eine Gleitringdichtung zur Wellenabdichtung. Wenn laufend Wasser unter der Pumpe austritt, ist die Gleitringdichtung auszuwechseln.

Bei der Demontage der Pumpe sollte wie folgt vorgegangen werden:

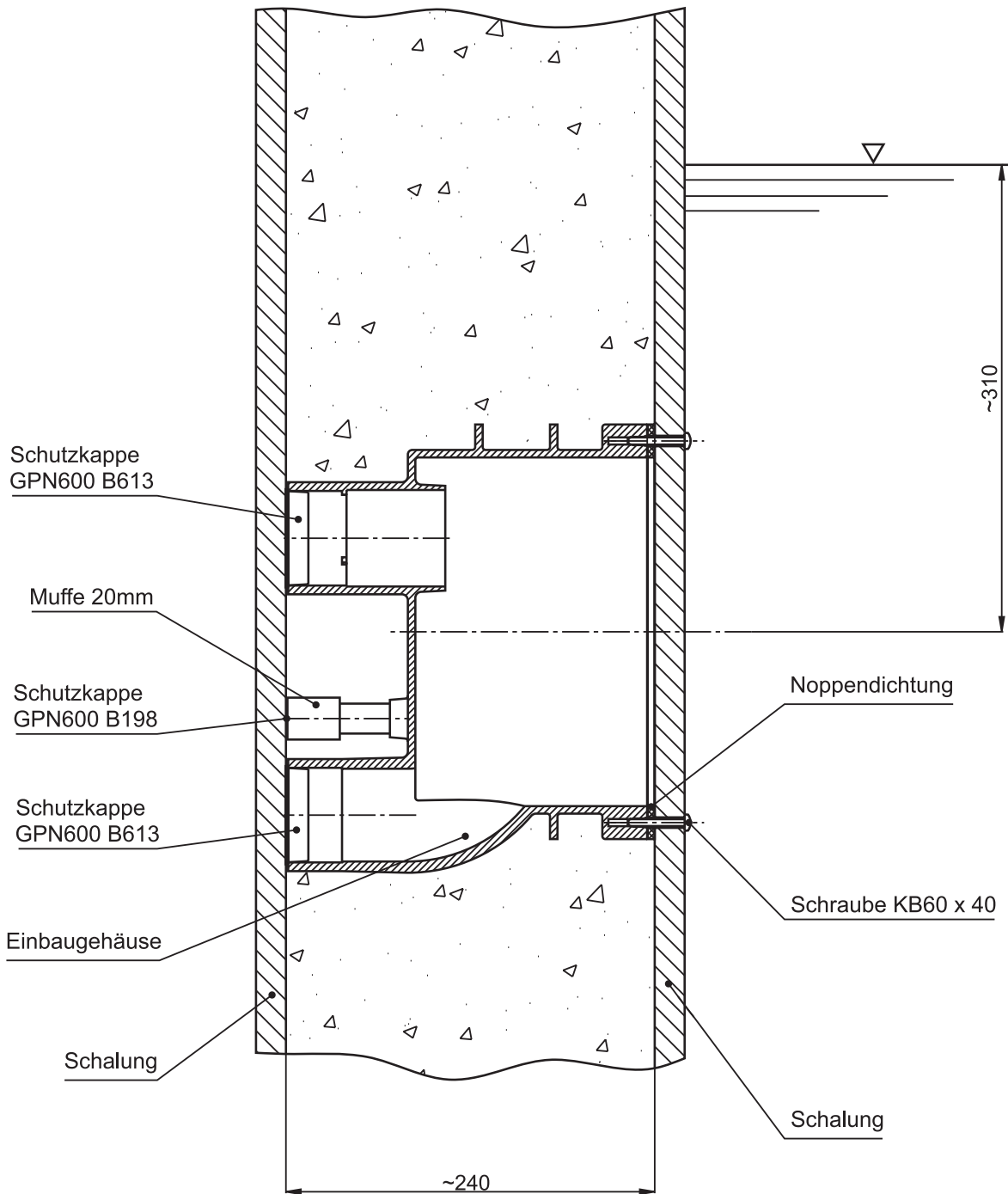
Die Pumpe ist auszuschalten und zuverlässig vom Netz zu trennen. Der Austausch sollte grundsätzlich nur von einem Fachmann vorgenommen werden. Die Pumpe, welche über eine Verschraubung mit der Saugleitung und einem Gummiwinkel mit der Druckleitung verbunden ist, vom Einbaugehäuse trennen und entsprechend der separaten Montageanleitung demontieren. Die Gleitringdichtung austauschen und in umgekehrter Reihenfolge wieder montieren.

Einbauvorschlag für Betonbecken

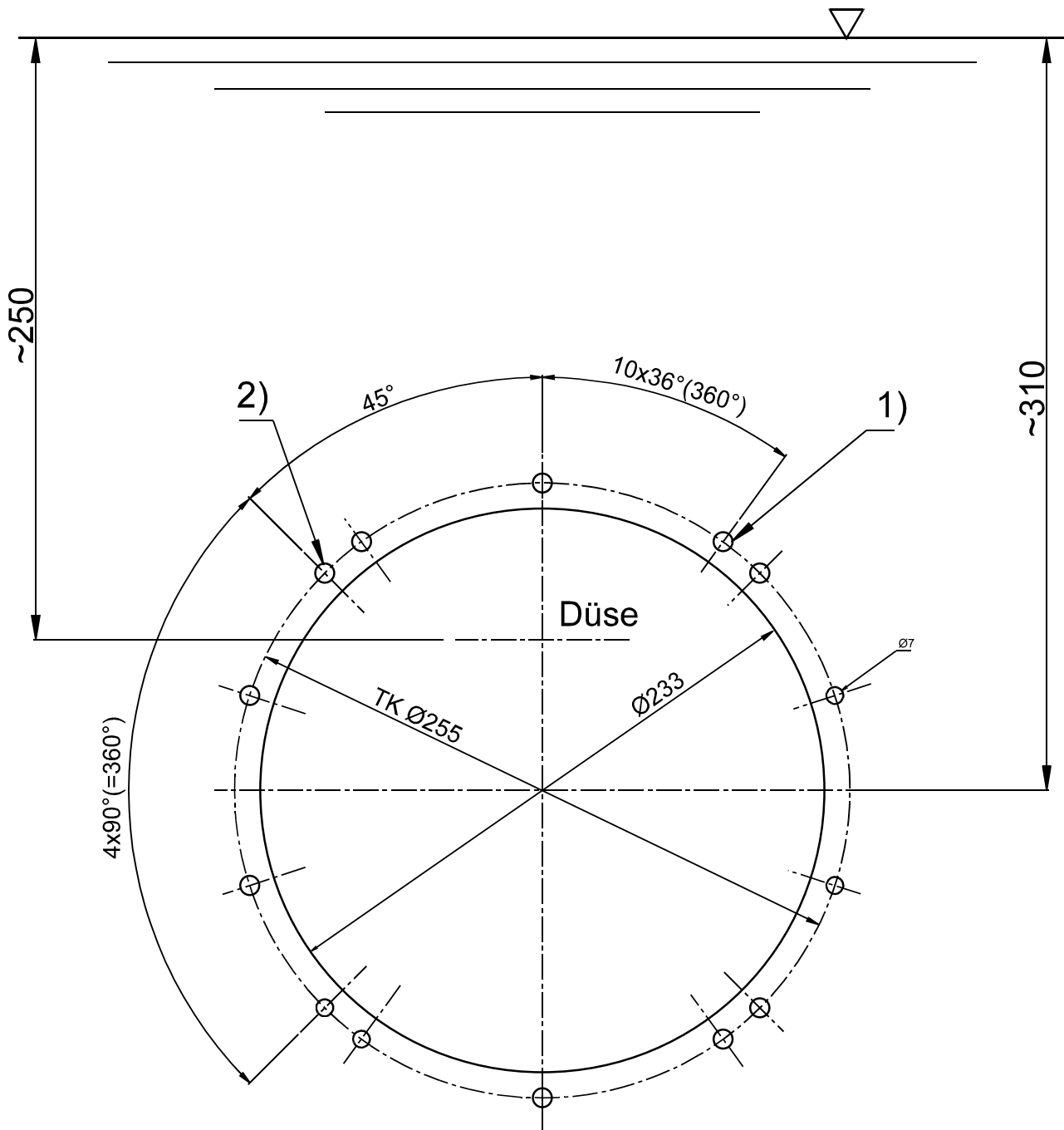


4) Befestigung an der Schalung (4x)

Einbau an Schalung für Betonbecken

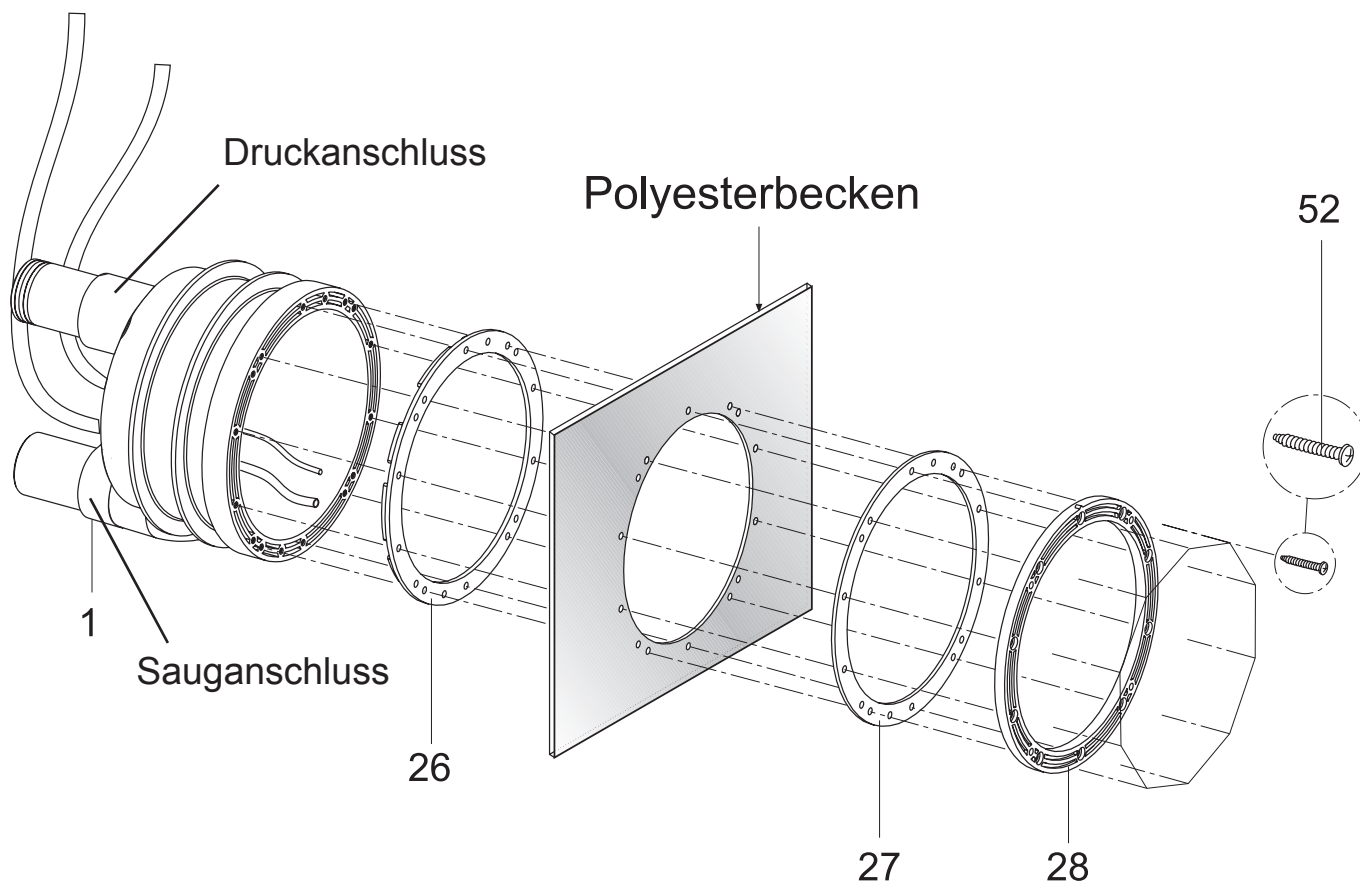


Beckenausschnitt für Polyesterbecken



- 1) Befestigung Spannring (10x)
- 2) Befestigung Düsengehäuse (4x)

Montage des Einbaugehäuses in ein Polyesterbecken



Auf das Einbaugehäuse (1) die Noppendichtung (26) aufsetzen, eindrücken und an die Rückseite der Beckenwand anlegen.

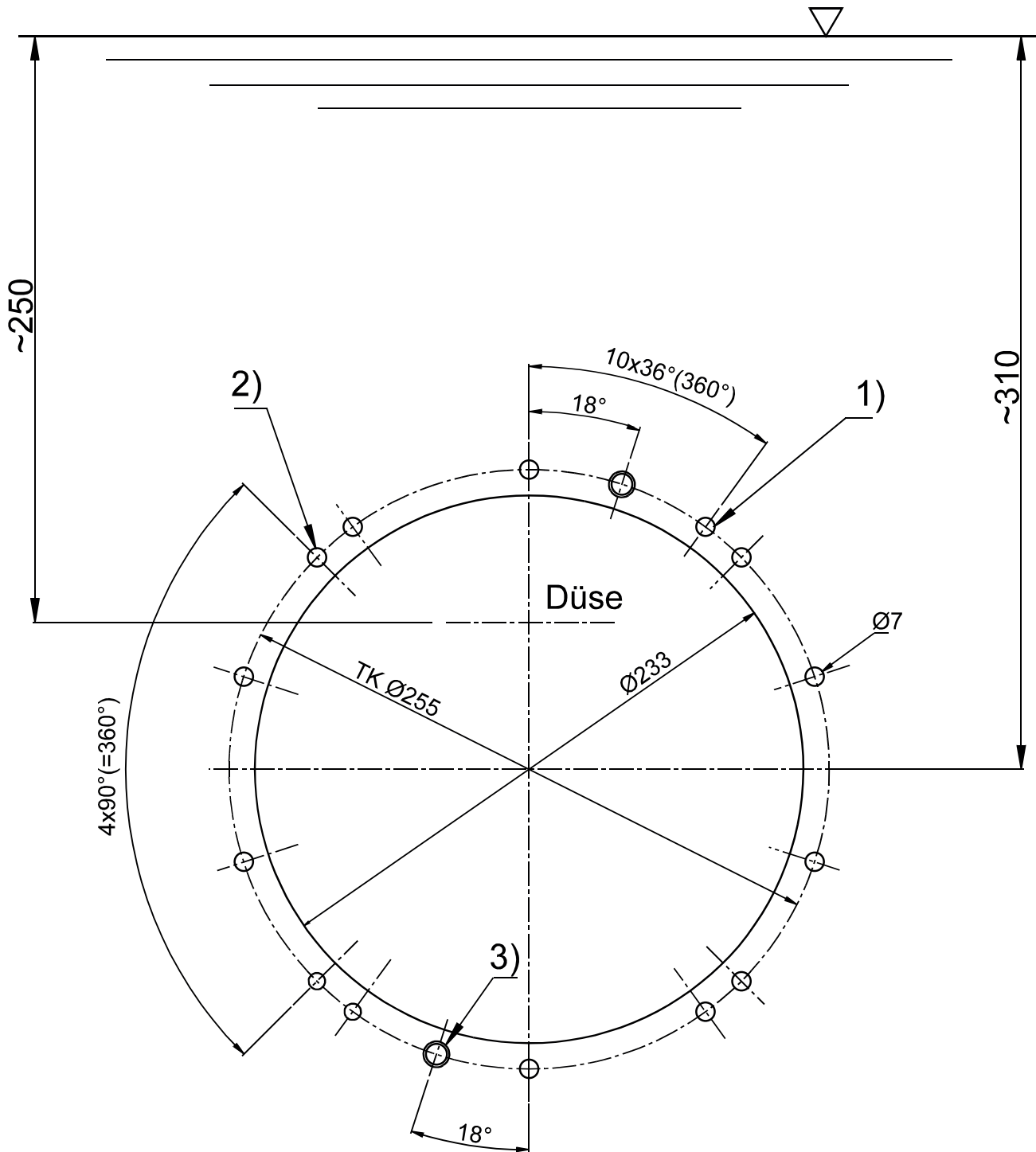
Von der Vorderseite mit den 10 selbstschneidenden Schrauben (52) über den Spannring (28) und der Spannrindichtung (27) mit der Beckenwand verschrauben.

**Achtung! Die selbstschneidenden Schrauben nur handfest anziehen.
Keine Gewalt anwenden!**

ACHTUNG!

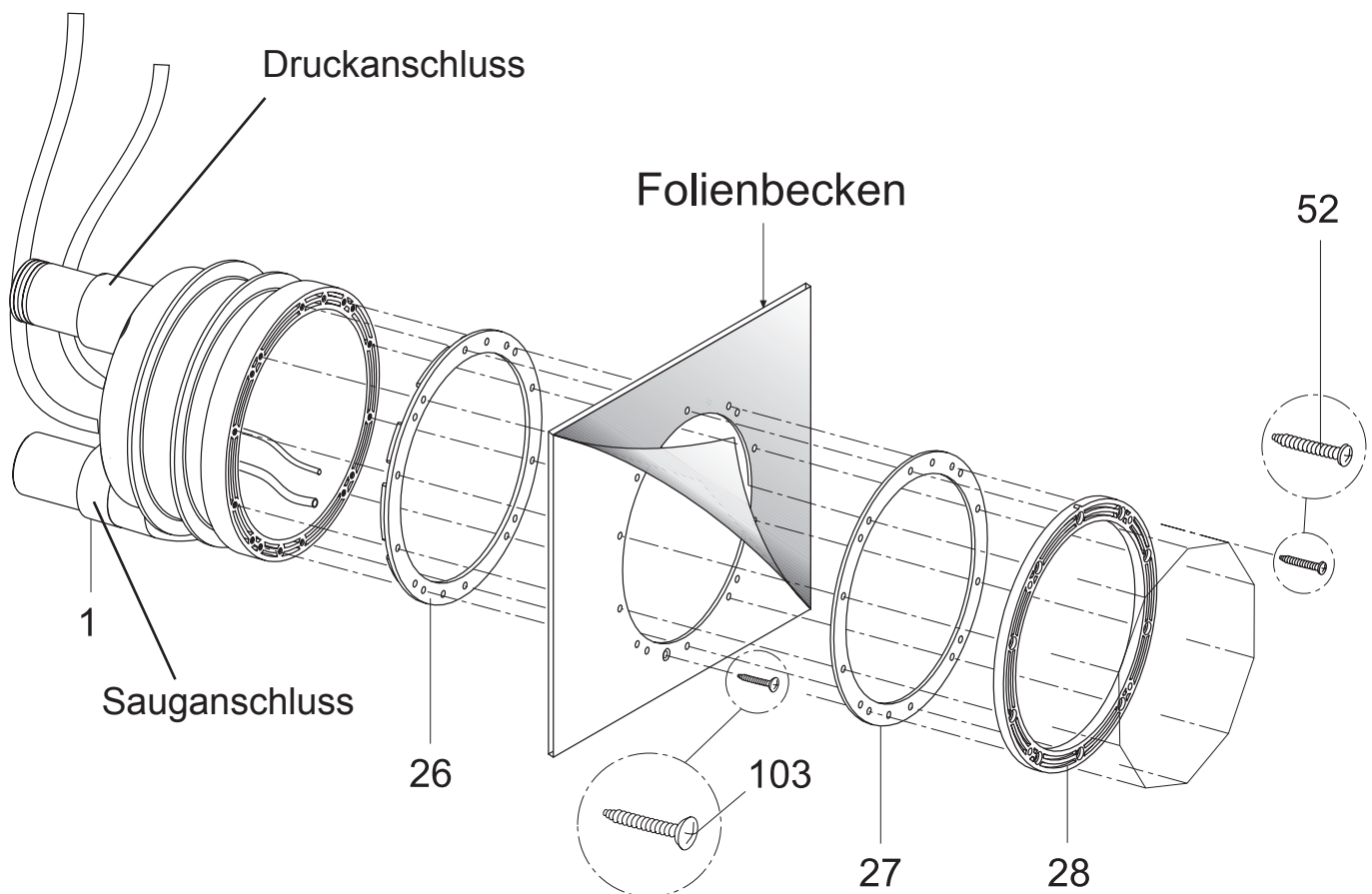
Das Einbaugehäuse ist aus ABS. Wenn die Saug- und Druckanschlüsse erst vor Ort eingeklebt werden, unbedingt eine Aushärtezeit von min. 12 Stunden beachten!

Beckenausschnitt für Folienbecken



- 1) Befestigung Spannring (10x)
- 2) Befestigung Düsengehäuse (4x)
- 3) Befestigung an der Beckenwand (2x)

Montage des Einbaugehäuses in ein Folienbecken



Auf das Einbaugehäuse (1) die Noppendichtung (26) aufsetzen, eindrücken und an die Rückseite der Beckenwand anlegen.

Von der Vorderseite das Einbaugehäuse (1) mit den 2 selbstschneidenden Schrauben (103) an der Beckenwand (ohne Folie) fixieren.

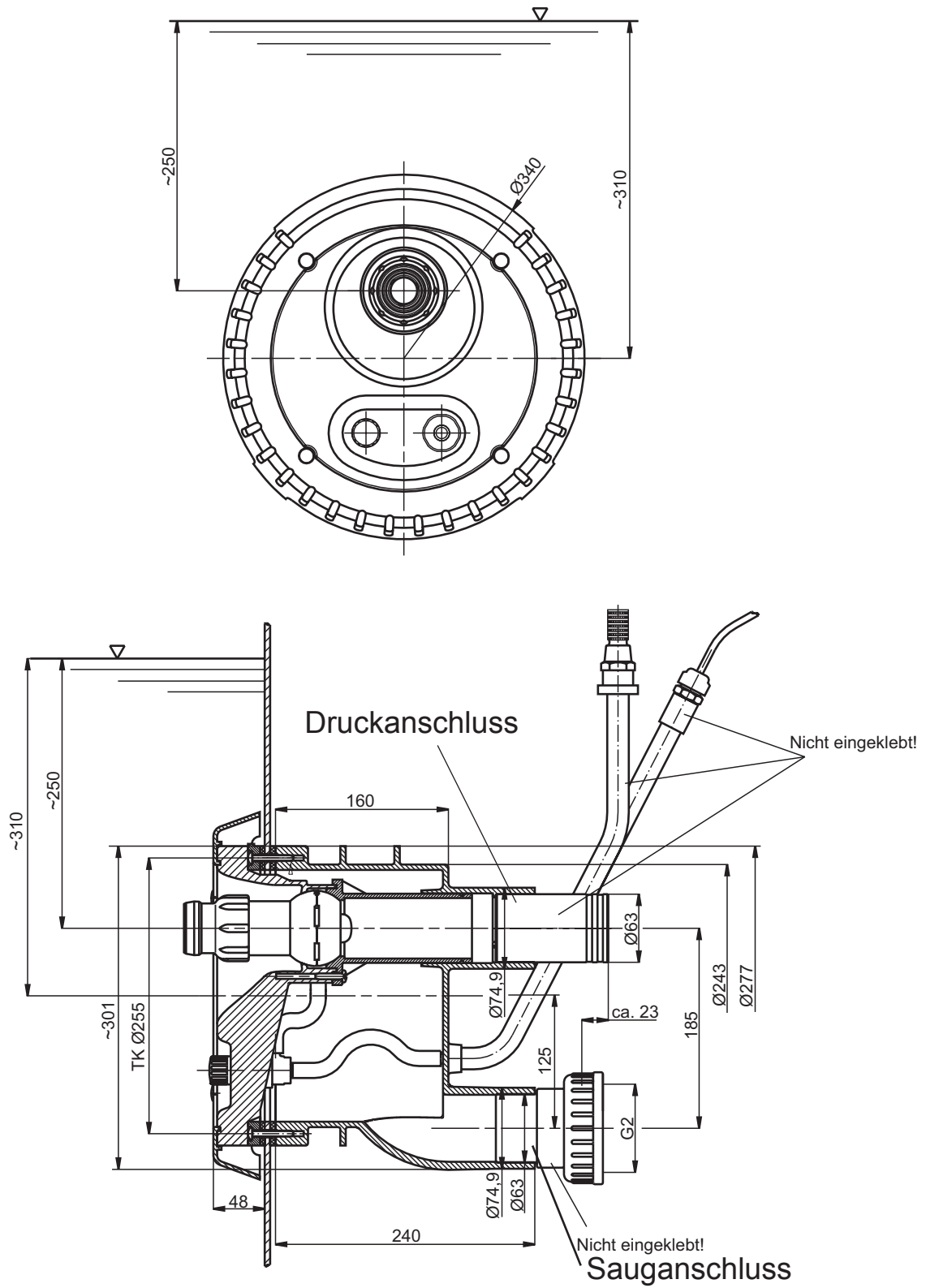
Nach dem Einbringen der Folie das Einbaugehäuse (1) mit den 10 selbstschneidenden Schrauben (52) über den Spannring (28) und der Spannringdichtung (27) mit der Beckenwand verschrauben.

Achtung! Die selbstschneidenden Schrauben nur handfest anziehen. Keine Gewalt anwenden!

Achtung!

Das Einbaugehäuse ist aus ABS. Wenn die Saug- und Druckanschlüsse erst vor Ort eingeklebt werden, unbedingt eine Aushärtezeit von min. 12 Stunden beachten!

Maßzeichnung



03.04.2013 TB-h_mz_smart_rund.ai

Achtung!

Das Einbaughäuse ist aus ABS. Wenn die Saug- und Druckanschlüsse erst vor Ort eingelebt werden, unbedingt eine Aushärtezeit von min. 12 Stunden beachten!

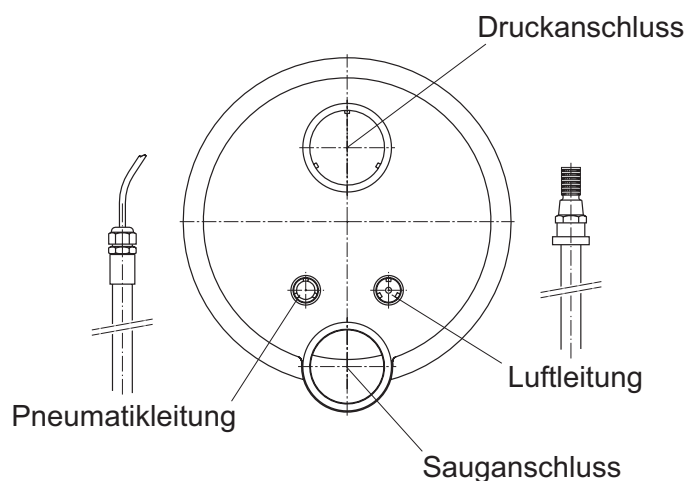
Fertigmontage der **BADU®Jet** smart

- 1) Nach dem Einbau des Einbaugehäuses folgende Schritte durchführen.
- 2) Einkleben des Kabelschuttschlauches und des Luftleitungsschlauches (Abb.1).
- 3) Das komplette Düsengehäuse (102.1) am Einbaugehäuse (1) ansetzen.
- 4) Pneumatikschlauch durch den Schutzschlauch führen und mit der Kabelverschraubung (20) abdichten.
- 5) Luftleitung mit der Klemme (8) am Luftregler (21) befestigen.
- 6) Das komplette Düsengehäuse (102.1) mit 4 selbstschneidenden Schrauben (95) am Einbaugehäuse (1) befestigen.

Achtung! Die selbstschneidenden Schrauben nur handfest anziehen. Keine Gewalt anwenden!

- 7) Die Jet-Pumpe (92) mit der halben Verschraubung (98, 99, 100), dem Gummiwinkel (79) und den dazu gehörigen Klemmen (75) saug- und druckseitig am Einbaugehäuse anschließen.
- 8) Den Pumpenmotor gemäß Schaltplan anschließen.
Bei Drehstrom auf die richtige Drehrichtung achten!
- 9) Ein- und Ausschalten vom Becken aus mit dem Pneumatiktaster (38/1).
- 10) Mit dem Luftregler (21) kann der Düse wahlweise Luft beigemischt werden.

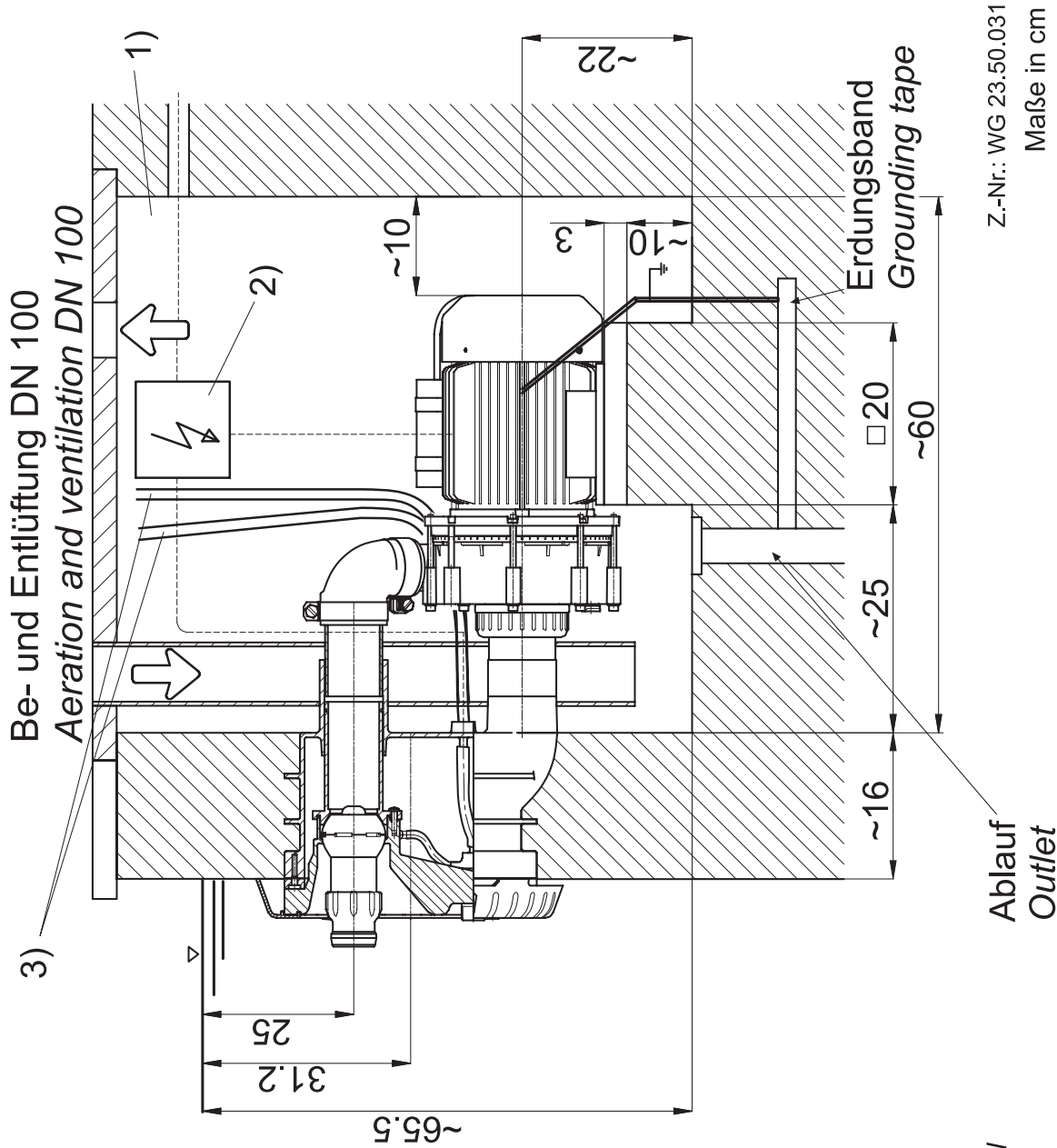
Einbaugehäuse BADU®Jet smart von hinten



Achtung!

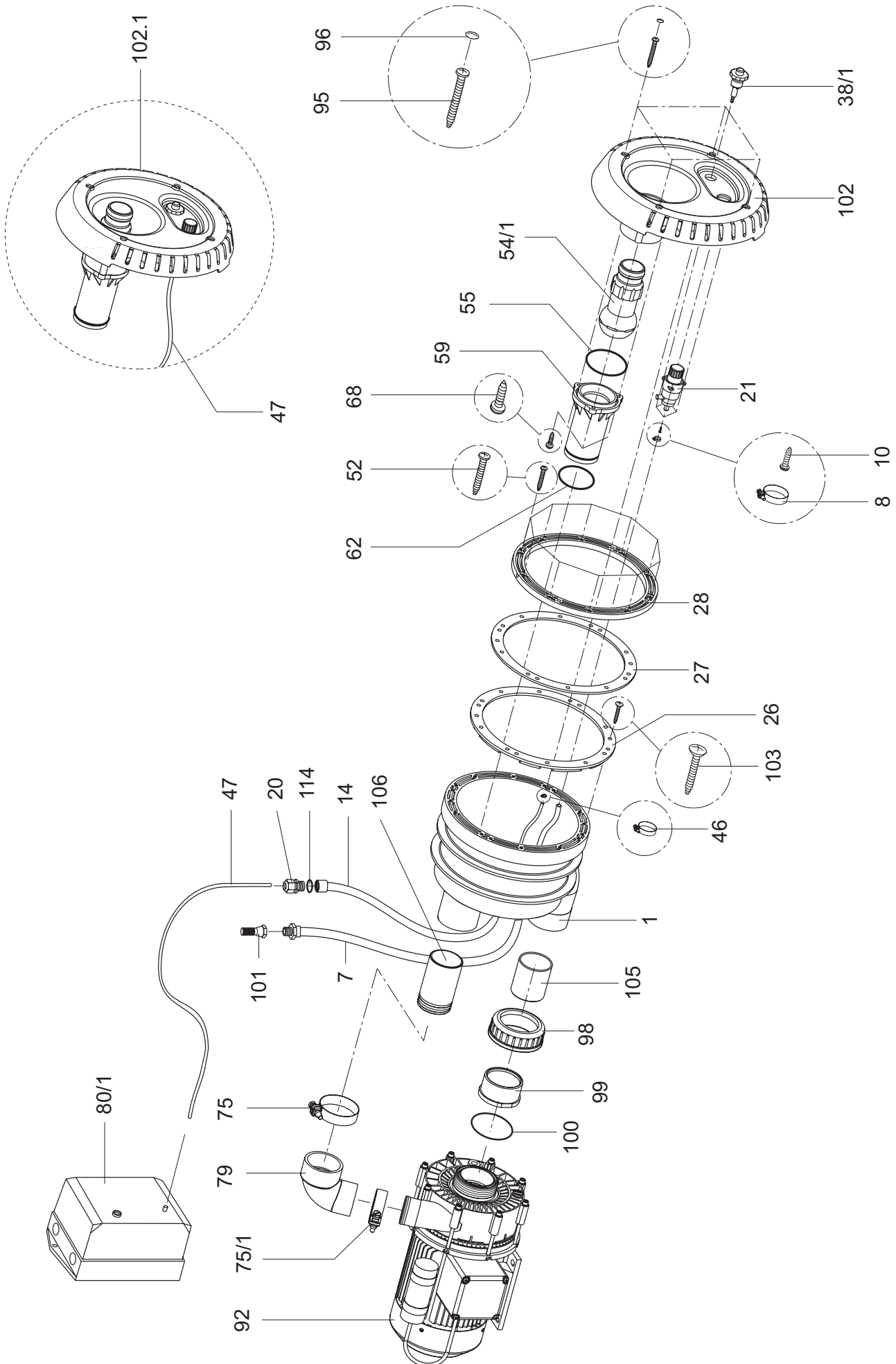
Das Einbaugehäuse ist aus ABS. Wenn die Saug- und Druckanschlüsse erst vor Ort eingeklebt werden, unbedingt eine Aushärtezeit von min. 12 Stunden beachten!

Einbaubeispiel



Z.-Nr.: WG 23.50.031
Maße in cm

- 1) Schachtbreite min. 70 cm
Shaft width min. 70 cm
 - 2) Schaltanlage in trockenem Raum montieren *)
Switchboard unit to be installed in a dry location
 - 3) Schlauch für Luftregulierung und Pneumatiktaster über den Wasserspiegel führen u. befestigen
Lead tubes for pneumatic switching and air supply above water level and fix
 - 4) Be- und Entlüftung zur Vermeidung von Schweißwasser
Provide aeration and ventilation to prevent the formation of condensation water
 - 5) Pumpe auf einem Sockel oder ähnlicher Unterlage montieren
Install pump on a footing or similar support
 - 6) Verbindung vom Erdungsband zur Schraube des Potentialausgleiches am Pumpenmotor herstellen.
Install pump on a footing or similar support
- *) Schaltanlage über dem Wasserspiegel montieren
Switchboard should be installed above the waterlevel



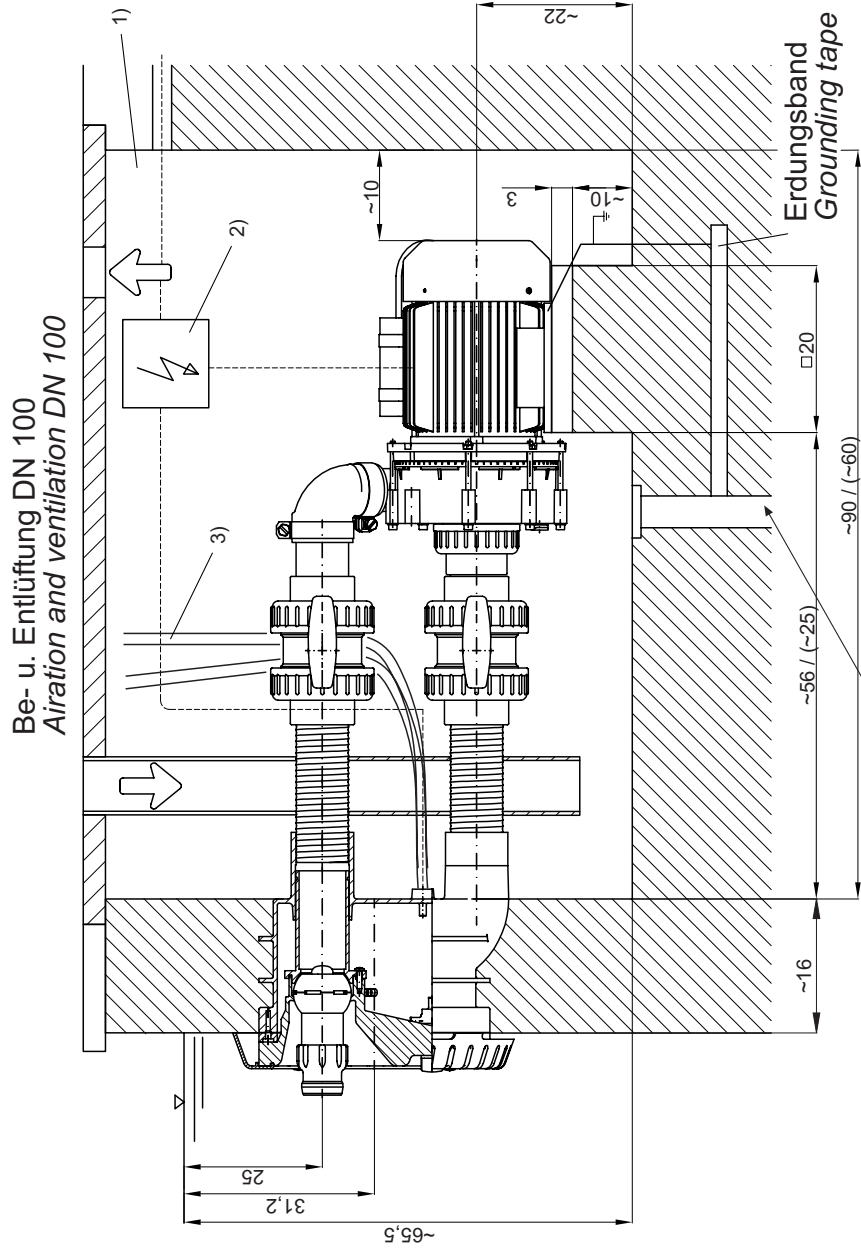
23.0.064.1

03.04.2013 TB-b explo_smart_standard.ai

Teil Part	St. Qty.	Benennung	Description	Artikel-Nr. Article no.
		Vormontagesatz	Pre-assembly kit	
1	1	Einbaugehäuse, WG 2350011-1	Jet-housing, WG 2350011-1	2300.101.001
7	1	Luftleitungsschlauch kpl. unter anderem bestehend aus:	Air hose, cpl. amongst other parts consisting of:	2321.100.404
20	1	Kabelverschraubung, M 20 x 1,5, schwarz	Screwed cable gland, M 20 x 1,5, black	5882.502.015
98	1	PVC-Überwurfmutter 2 3/4"	Union nut 2 3/4"	5863.374.081
99	1	Bundbuchse, 63 mm	Flange sleeve, 63 mm	5863.390.064
100	1	O-Ring, 67 x 4 mm, Perb.	O-ring, 67 x 4 mm, Perb.	2923.641.270
101	1	Rückflussverhinderer, D 1/2"	Nonreturn valve, D 1/2"	5030.000.105
14	1	Kabelschuttschlauch, kpl. unter anderem bestehend aus:	Cable protection hose, cpl. amongst other parts consisting of:	2321.100.401
26	1	Noppendichtung	Gasket with knobs	2300.200.010
27	1	Spannringdichtung	Gasket for clamping ring	2300.200.020
28	1	Spannring	Clamping ring	2300.200.030
52	10	Ejot-PT-Schraube, KB 60 x 35, A 4	Ejot-PT-screw, KB 60 x 35, A 4	5879. 006.035
103	2	Senkkopfschraube, 5,5 x 19, A 4	Countersunk head screw, 5,5 x 19, A4	5879.825.520
105	1	Saugrohr, 63 x 3 mm, WG2350013, Länge 7,6 cm	Suction pipe, 63x3 mm, WG2350013 length 7,6cm	2300.101.130
106	1	Druckrohr, 63 x 3 mm, WG2350012, Länge 10,4cm	Pressure pipe, 63x3 mm, WG2350012, length 10,4cm	2300.101.120
		Fertigmontagesatz	Final assembly kit	
102.1	1	<i>Düsengehäuse kpl., bestehend aus:</i>	<i>Nozzle housing cpl., consisting of:</i>	2300.202.000
10	3	Linienblechschraube, 2,9 x 9,5, A 4, Form F	Pan-head tapping screw, 2,9 x 9,5, A 4, form F	5879.812.996
38/1	1	Pneumatiktafter kpl.	Pneumatik push botton cpl.	2300.401.700
46	1	Ein-Ohr-Klemme	Hose clamp	2302.001.046
47	10	mtr. PVC-Schlauch, 4 x 1,5 mm, glasklar, ohne Gewebe	mtr. PVC hose, 4 x 1,5 mm, clear	2302.001.047
54/1	1	regelbare Kugeldüse, 40 mm	Adjustable nozzle, 40 mm	2302.002.854
55	1	O-Ring, 73 x 2,5 mm	O-ring, 73 x 2,5 mm	2300.202.051
59	1	Düsenrohr, WG2350015	Blast pipe, WG2350015	2300.202.010
62	1	O-Ring, 59 x 2,5 mm	O-ring, 59 x 2,5 mm	2300.202.052
68	3	Ejot-PT-Schraube, KB 60 x 22, A 4	Ejot-PT-screw, KB 60 x 22, A 4	5879.006.022
102	1	Düsengehäuse, WG2350014-1	Düsengehäuse, WG2350014-1	2300.202.002
8	1	Schlauchschele SM 9 14 B-W5, A 4	Hose clamp SM 9 14 B-W5, A 4	5873.011.409
75	1	Schlauchklemme, S 73/20 SKZ	Hose clamp, S 73/20 SKZ	2307.007.320
75/1	1	Schlauchklemme, S 61/20 S Z	Hose clamp, S 61/20 S Z	2307.006.120
79	1	Gummiwinkel, 63 x 52 mm	Rubber angle, 63 x 52 mm	2307.003.009
80/1	1	Schaltkasten kpl., Dr. (6 - 10 A)	Control box, cpl. 3~ (6 - 10 A)	2336.002.546
		Schaltkasten kpl., We. (10 - 16 A)	Control box, cpl. 1~ (10 - 16 A)	2336.002.544
		Bei Drehstrom-Ausführung:	For three-phase, 3~:	
92	1	Jet-Pumpe Typ 21-50/43 GT 27 Grad; mit Dr. Motor 2,2 kW	Jet-pump type 21-50/43 GT 27 Grad; in 3-phase 2,2 kW	2350.440.337
		Bei Wechselstrom-Ausführung:	For single-phase, 1~:	
92	1	Jet Pumpe Typ 21-50/44 GT, mit We. Motor 1,6 kW,	Jet-pump type 21-50/44 GT; in 1-phase 1,6 kW,	2350.430.338
95	4	Ejot-PT-Schraube, KB 60 x 40, A 4	Ejot-PT-screw, KB 60 x 40, A 4	5879.006.040
96	4	Zierkappe	Decorative cap	2300.100.050

Einbaubeispiel

BADU[®] Jet smart Ausführung KH



Maße in cm

Z.-Nr.: WG23.50.031-1
22.04.03 Metallbau S.

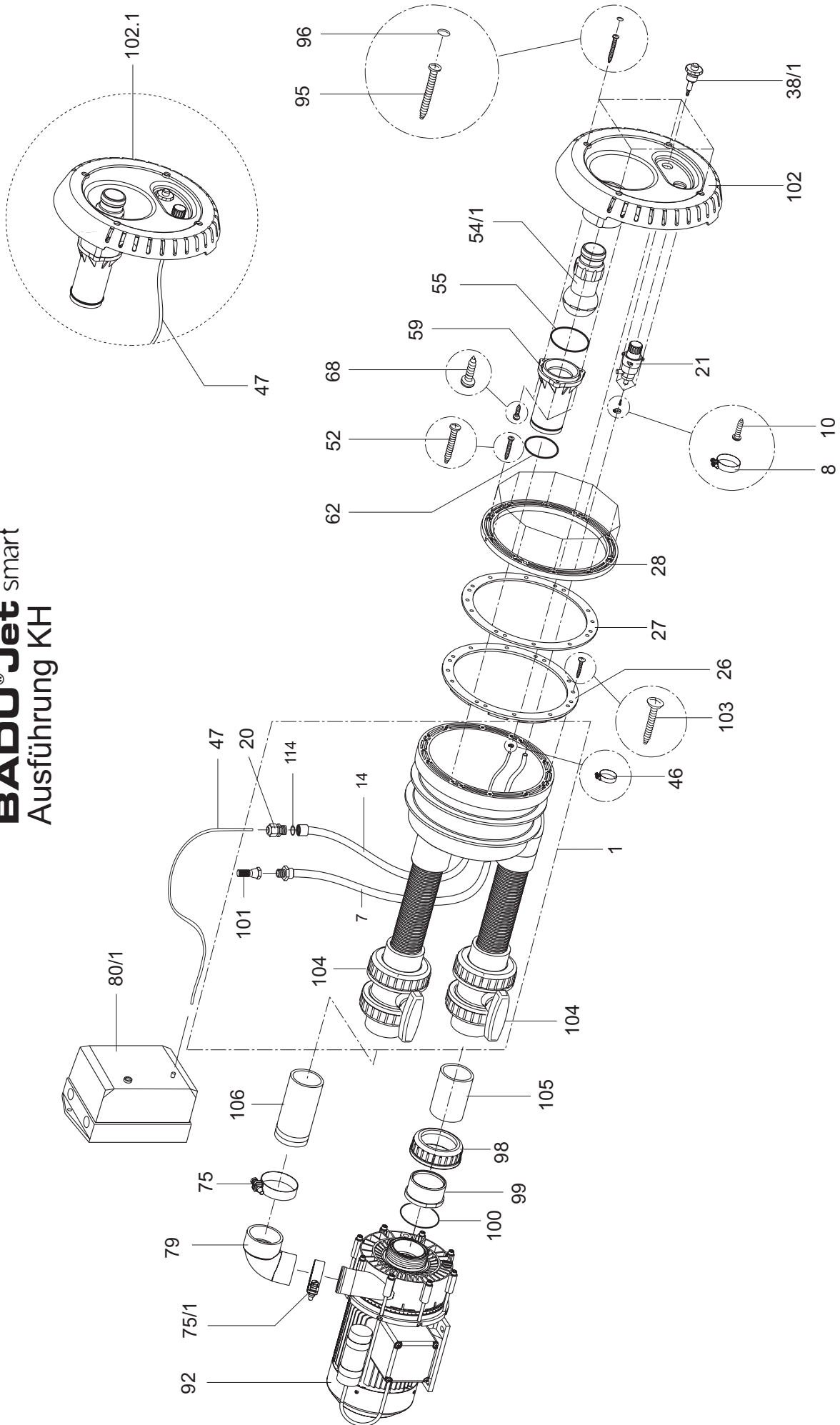
Ausreichend dimensionierter Ablauf erforderlich.
A sufficiently dimensioned drainage must be foreseen.

Maße in Klammern - Ausführung ohne Kugelhähne
Dimensions in brackets - version without ballvalves

- 1) Schachtbreite min. 70 cm
Shaft width min. 70 cm
- 2) Schaltanlage in trockenem Raum montieren *)
Switchboard unit to be installed in a dry location
- 3) Schlauch für Luftregulierung und Pneumatiktafter
über den Wasserspiegel führen u. befestigen
Lead tubes for pneumatic switching and air supply
above water level and fix
- a) Be- und Entlüftung zur Vermeidung von
Schwitzwasser
Provide aeration and ventilation to prevent the
formation of condensation water
- b) Pumpe auf einem Sockel oder ähnlicher
Unterlage montieren
Install pump on a footing or similar support

*) Schaltanlage über dem Wasserspiegel montieren
Switchboard should be installed above the waterlevel

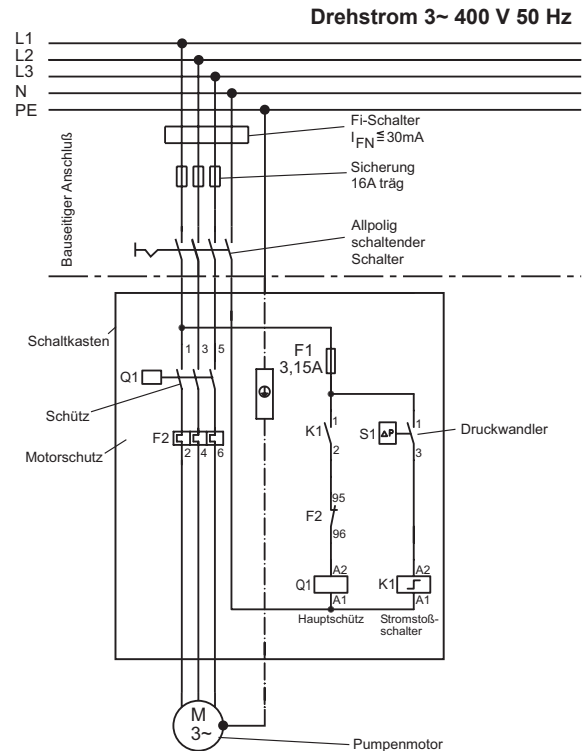
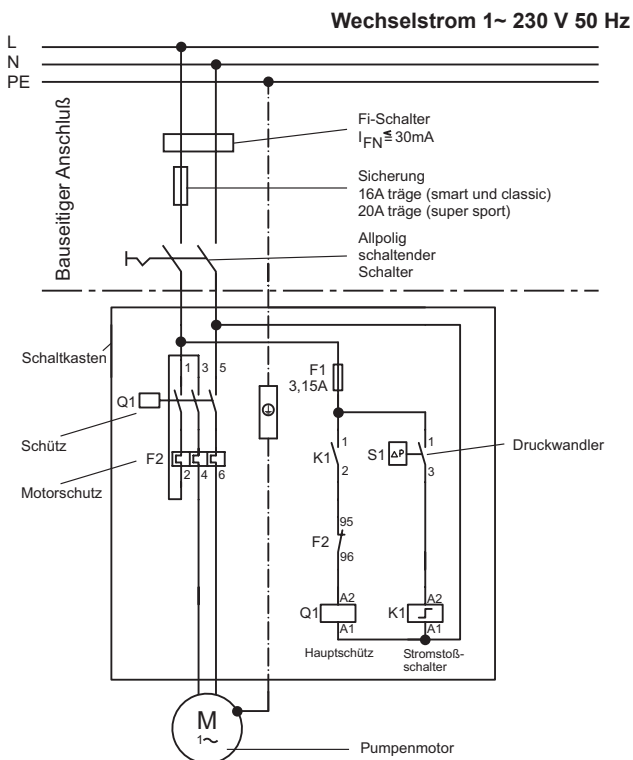
BADU[®]Jet smart Ausführung KH



23.0.065.1

Teil Part	St. Qty.	Benennung	Description	Artikel-Nr. Article no.
		Vormontagesatz	Pre-assembly kit	
1	1	Einbaugehäuse vormontiert, bestehend aus:	<i>Jet-housing, assambled consisting of:</i>	2300.111.000
	1	Einbaugehäuse, WG 2350011-1	<i>Jet-housing, WG 2350011-1</i>	2300.101.001
7	1	Luftleitungsschlauch kpl. unter anderem bestehend aus:	<i>Air hose, cpl. amongst other parts consisting of:</i>	2321.100.404
20	1	Kabelverschraubung, M 20 x 1,5, schwarz	<i>Screwed cable gland, M 20 x 1,5, black</i>	5882.502.015
101	1	Rückflussverhinderer, D 1/2"	<i>Nonreturn valve, D 1/2"</i>	5030.000.105
14	1	Kabelschutzschlauch, kpl. unter anderem bestehend aus:	<i>Cable protection hose, cpl. amongst other parts consisting of:</i>	2321.100.401
104	2	Kugelhahn, 2 x 63 mm	<i>Ball valve, 2 x 63 mm</i>	5860.630.008
26	1	Noppendichtung	<i>Gasket with knobs</i>	2300.200.010
27	1	Spannringdichtung	<i>Gasket for clamping ring</i>	2300.200.020
28	1	Spannring	<i>Clamping ring</i>	2300.200.030
52	10	Ejot-PT-Schraube, KB 60 x 35, A 4	<i>Ejot-PT-screw, KB 60 x 35, A 4</i>	2300.200.041
103	2	Senkkopfschraube, 5,5 x 19, A 4	<i>Countersunk head screw, 5,5 x 19, A 4</i>	5879.825.520
		Fertigmontagesatz	Final assembly kit	
102.1	1	Düsengehäuse kpl., bestehend aus:	<i>Nozzle housing cpl., consisting of:</i>	2300.202.000
10	3	Linienblechschraube, 2,9 x 9,5, A 4, Form F	<i>Pan-head tapping screw, 2,9 x 9,5, A 4, form F</i>	5879.812.996
21	1	Luftregulierung kpl.	<i>Air control, cpl.</i>	2300.407.000
38/1	1	Pneumatiktafter kpl.	<i>Pneumatik push botton cpl.</i>	2300.401.700
46	1	Ein-Ohr-Klemme	<i>Hose clamp</i>	2302.001.046
47	10	mtr. PVC-Schlauch, 4 x 1,5 mm, glasklar, o. Gewebe	<i>mtr. PVC hose, 4 x 1,5 mm, clear</i>	2302.001.047
54/1	1	regelbare Kugeldüse, 40 mm	<i>Adjustable nozzle, 40 mm</i>	2302.002.854
55	1	O-Ring, 73 x 2,5 mm	<i>O-ring, 73 x 2,5 mm</i>	2300.202.051
59	1	Düsenrohr, WG2350015	<i>Blast pipe, WG2350015</i>	2300.202.010
62	1	O-Ring, 59 x 2,5 mm	<i>O-ring, 59 x 2,5 mm</i>	2300.202.052
68	3	Ejot-PT-Schraube, KB 60 x 22, A 4	<i>Ejot-PT-screw, KB 60 x 22, A 4</i>	2300.200.040
102	1	Düsengehäuse, WG2350014-1	<i>Nozzle housing, WG2350014-1</i>	2300.202.001
8	1	Schlauchschelle SM 9 14 B-W5, A 4	<i>Hose clamp SM 9 14 B-W5, A 4</i>	5873.011.409
75	1	Schlauchklemme, S 73/20 SKZ	<i>Hose clamp, S 73/20 SKZ</i>	2307.007.320
75/1	1	Schlauchklemme, S 61/20 S Z	<i>Hose clamp, S 61/20 S Z</i>	2307.006.120
79	1	Gummiwinkel, 63 x 52 mm	<i>Rubber angle, 63 x 52 mm</i>	2307.003.009
98	1	PVC-Überwurfmutter 2 3/4"	<i>Union nut 2 3/4"</i>	5863.374.081
99	1	Bundbuchse, 63 mm	<i>Flange sleeve, 63 mm</i>	5863.390.064
105	1	Saugrohr, 63 x 3 mm, WG2350013, Länge 7,6 cm	<i>Suction pipe, 63 x 3 mm, WG2350013 length 7,6 cm</i>	2300.101.130
106	1	Druckrohr, 63 x 3 mm, WG2350012, Länge 10,4 cm	<i>Pressure pipe, 63 x 3 mm, WG2350012, length 10,4 cm</i>	2300.101.120
80/1	1	Schaltkasten kpl., Dr. (6 - 10 A)	<i>Control box, cpl. 3~ (6 - 10 A)</i>	2336.002.546
		Schaltkasten kpl., We. (10 - 16 A)	<i>Control box, cpl. 1~ (10 - 16 A)</i>	2336.002.544
		Bei Drehstrom-Ausführung:	For three-phase, 3~:	
92	1	Jet-Pumpe Typ 21-50/44 GT 27 Grad; mit Dr. Motor 2,2 kW	<i>Jet-pump type 21-50/44 GT 27 Grad; in 3-phase 2,2 kW</i>	2350.440.337
		Bei Wechselstrom-Ausführung:	For single-phase, 1~:	
92	1	Jet Pumpe Typ 21-50/43 GT 27 Grad; mit We. Motor 1,6 kW	<i>Jet-pump type 21-50/43 GT 27 Grad; in 1-phase 1,6 kW</i>	2350.430.338
95	4	Ejot-PT-Schraube, KB 60 x 40, A 4	<i>Ejot-PT-screw, KB 60 x 40, A 4</i>	2300.200.042
96	4	Zierkappe	<i>Decorative cap</i>	2300.100.050
100	1	O-Ring, 67 x 4 mm, Perb.	<i>O-ring, 67 x 4 mm, Perb.</i>	2923.641.270

Elektrischer Anschluss für **BADU® Jet smart**



Die elektrischen Anschlussarbeiten sind unter Berücksichtigung der Bestimmungen DIN VDE 0100 T1 und T702 von einem Elektrofachmann durchzuführen. Die Geräte müssen fest, außerhalb des Schutzbereiches, im Trockenen (Schacht oder mind. 3,5 m vom Beckenrand), installiert werden.

Die Schaltung ist anschlussfertig verdrahtet, die Anschlüsse werden nach Schaltplan vorgenommen.

1. Die Leistungsaufnahme des Pumpenmotors beträgt bei 3~ Drehstrom ca. $P_1 = 2,74 \text{ kW}$. Für den 1~ Wechselstrommotor beträgt die Leistungsaufnahme ca. $P_1 = 2,12 \text{ kW}$.
2. Das Motorschutzrelais ist auf den auf dem Motortypenschild angegebenen Nennstrom einzustellen.
3. Bei Inbetriebnahme ist die Drehrichtung zu kontrollieren (nur bei Drehstrom). Bei falscher Drehrichtung Phasen vertauschen.
4. Steuerschlauch vom Pneumatiktaster mit dem Schlauchende am Schaltkasten verbinden.

Bauseitiger Anschluss

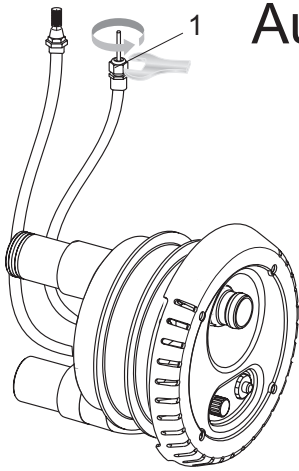
1. Fi-Schalter, $I_{\Delta N} = 30 \text{ mA}$.
2. Absicherung 1~ 230 V / 3~ 400 V Schmelzsicherung 20 A / 16 A tr ag, oder 20 A / 16 A K-Sicherungsautomaten.
3. Allpolig schaltender Schalter mit 0- und 1-Kennzeichnung.
4. Es muss ein Anschluss f ur den Potentialausgleich, der mit dem Erdungsband verbunden ist, vorgesehen sein.

Weitere Informationen sind aus dem Anschlu plan zu entnehmen.

Diese Teile sind nicht im Lieferumfang enthalten und m ussen vor der Installation der Anlage bauseitig beigelegt werden.

Anhang I

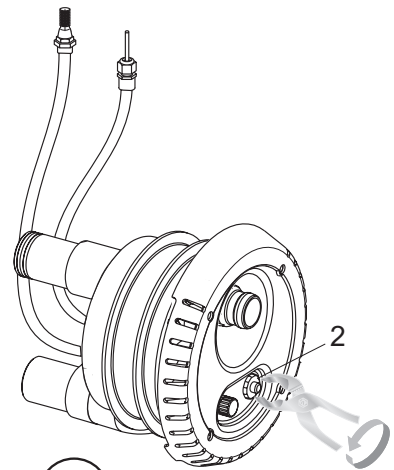
1



Austausch des Pneumatiktasters

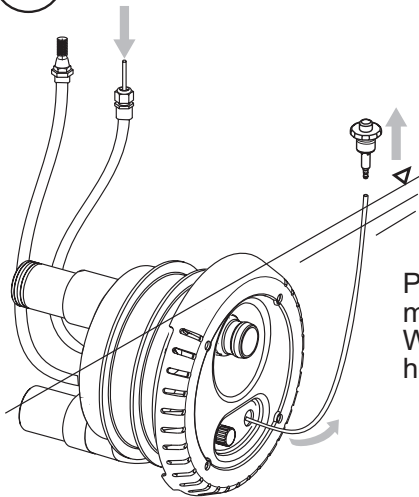
Kabelverschraubung (1) lösen.

2



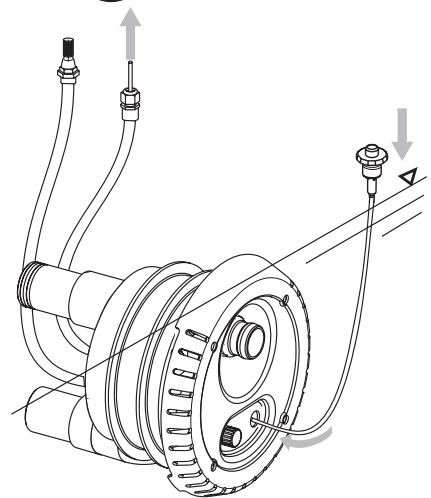
Pneumatiktaster (2) mit Wasserpumpenzange, Steckschlüssel SW 34, Gabelschlüssel SW 34, oder Rollgabelschlüssel, gegen den Uhrzeigersinn lösen und herausdrehen.

3



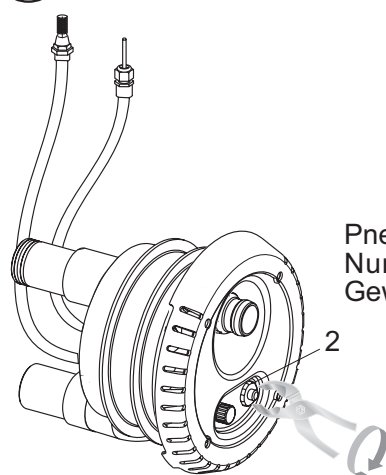
Pneumatiktaster (2) vorsichtig mit dem Schlauch bis über die Wasseroberfläche herausziehen.

4



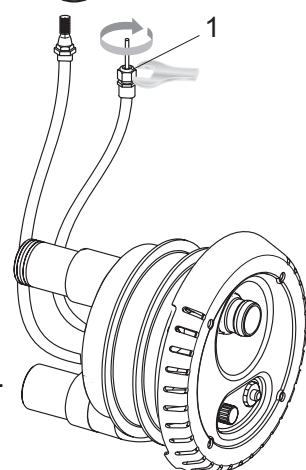
Schlauch an der Kabelverschraubung (1) vorsichtig zurückziehen.

5



Pneumatiktaster(2) einschrauben. Nur handfest anziehen. Keine Gewalt anwenden!

6



Kabelverschraubung (1) festziehen.

Original installation and operating instructions

BADU Jet smart

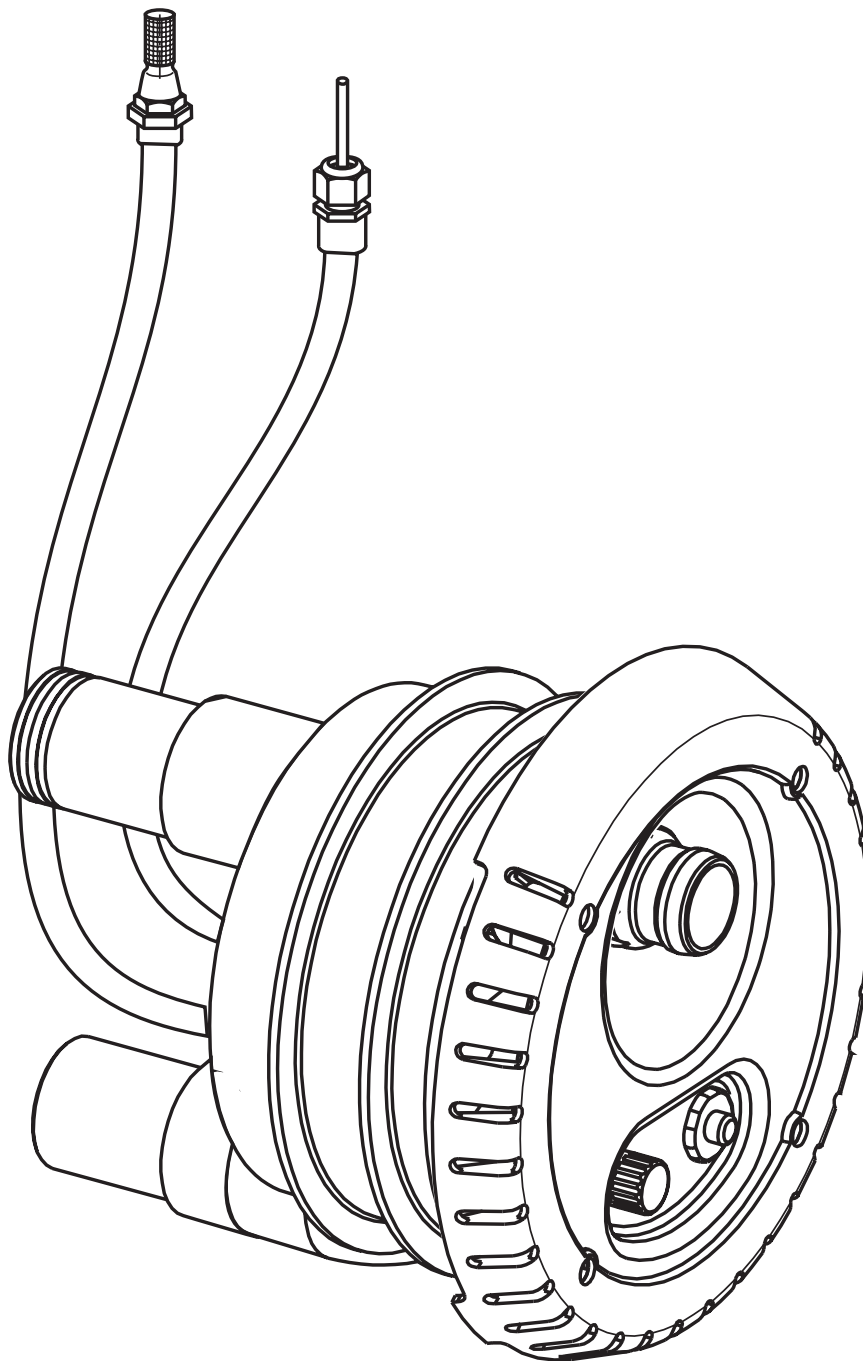
1. **General information**

Speck-Pumpen Verkaufsgesellschaft GmbH, Neunkirchen a. Sand

Country of origin: Federal Republic of Germany

Applications:

Installation in all types of swimming pools as an attraction, for fitness, as wave or air-bubble bath, for underwater massage (after medical advice) and swimming without turn



2. Safety

This operation manual gives basic instructions which are to be observed during installation, operation and maintenance of the pump. It is therefore imperative that this manual be read by the responsible personnel/operator prior to assembly and commissioning. It is always to be kept available at the installation site.

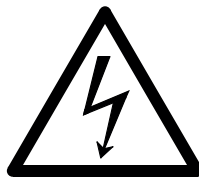
It is not only the general safety instructions contained under this main heading safety that are to be observed but also the specific information provided under the other main headings.

2.1 Identification of safety instructions in the operating manual

Safety instructions given in this manual non-compliance with which would affect safety are identified by the following symbol:



see DIN 4844-W9
or where electrical safety is involved, with



see DIN 4844-W 8.

For safety warnings which, when ignored, may constitute a hazard for the machine and its functions, the word

ATTENTION!

is added.

It is imperative that signs affixed to the machine, e.g.

- arrow indicating the direction of rotation
- symbols indicating fluid connections

be observed and kept legible.

2.2 Qualification and training of operating personnel

The personnel responsible for operation, maintenance, inspection and assembly must be adequately qualified. Scope of responsibility and supervision of the personnel must be exactly defined by the plant operator. If the staff does not have the necessary knowledge, they must be trained and instructed, which may be performed by the machine manufacturer or supplier on behalf of the plant operator, moreover, the plant operator is to make sure that the contents of the operation manual are fully understood by the personnel.

2.3 Hazards in the event of non-compliance with the safety instructions

Non-compliance with the safety instructions may produce a risk to the personnel as well as to the environment and the machine and results in a loss of any right to claim damages.

For example, non-compliance may involve the following hazards:

- Failure of important functions of the machines/plant
- Failure of specified procedures of maintenance and repair
- Exposure of people to electrical, mechanical and chemical hazards
- Endangering the environment owing to hazardous substances being released.

2.4 Compliance with regulations pertaining to safety at work

When operating the pump, the safety instructions contained in this manual, the relevant national accident prevention regulations and any other service and safety instructions issued by the plant operator are to be observed.

2.5 Safety instructions relevant for operation

- If hot or cold machine components involve hazards, they must be guarded against accidental contact.
- Guards for moving parts (e. g. coupling) must not be removed from the machine while in operation.
- Any leakage of hazardous (e. g. explosive, toxic, hot) fluids (e. g. from the shaft seal) must be drained away so as to prevent any risk to persons or the environment. Statutory regulations are to be complied with.
- Hazards resulting from electricity are to be prevented (see for example, the VDE Specifications and the bye-laws of the local power supply utilities).

2.6 Safety instructions relevant for maintenance, inspection and assembly work

It shall be the plant operator's responsibility to ensure that all maintenance, inspection and assembly work is performed by authorized and qualified personnel who have adequately familiarized themselves with the subject matter by studying this manual in detail.

Any work on the machine shall only be performed when it is at a standstill, it being imperative that the procedure for shutting down the machine described in this manual be followed.

Pumps and pump units which convey hazardous media must be decontaminated. On completion of work all safety and protective facilities must be re-installed and made operative again.

Prior to restarting the machine, the instructions listed under „Initial Commissioning“ are to be observed.

2.7 Unauthorized alterations and production of spare parts

Any modification may be made to the machine only after consultation with the manufacturer. Using spare parts and accessories authorised by the manufacturer is in the interest of safety. Use of other parts may exempt the manufacturer from any liability.

2.8 Unauthorized modes of operation

The reliability of the machine delivered will be only guaranteed if it is used in the manner intended, in accordance with clause 1 - General of this manual.

The limit values specified in the data sheet must under no circumstances be exceeded.

Cited Standards/Norms and other Documentation

DIN 4844 Part 2 Safety marking; Safety symbol W 8
Supplement 13

3. Transport and intermediate storage

To prevent damage to and loss of detached parts, open original packing only immediately before the installation.

4. Description

BADU Jet smart is a counter-swim unit which can be installed in every swimming pool.

A powerful jet pump is connected by means of a suction and a discharge line with the flush-mounted plastic jet housing in the pool wall (no risk of injury as no parts protrude into the basin).

The pool water is sucked in by the jet pump at low flow speed through the circular ring channel in the housing and pumped back into the basin at high pressure through the nozzle. The jet pump is switched on and off by means of a pneumatic 'pushbutton' installed in the jet housing.

The adjustable nozzle permits selecting the amount of discharge flow and thus the efficiency of the counter-swim unit. An air intake control valve permits adding air to the water jet, if desired.

An attachment massage nozzle, a massage hose with pulsator and an attachment pulsator are available as an option.

5. Installation and fitting (planning)

The control box and the pump must be installed in a dry location.

A bottom drain must be provided.

The distance between pool and control box must not exceed 10 m to ensure perfect functioning of the pneumatic pushbutton.

The pneumatic tube must be laid in a protective conduit to allow for easy replacement, if necessary.

If the pump is installed further away, the pipeline must be dimensioned accordingly so as to guarantee a practically loss-free current.

Use bends instead of angles where possible!
Otherwise the countercurrent swim unit has less effect.

Target flow rate approx. 58 m³/h

Pipeline length up to	5 m	5-7,5 m	7,5-10 m
Suction line	d 140	d 140	d 140
Pressure line	d 140	d 140	d 140

Caution! The jet housing is made from ABS. If the suction and pressure connections are glued in-situ, allow for a curing time of at least 12 hours!

The total salt concentration in the swimming pool water must not exceed 0,5% (equivalent to 5g/l).

The electrical connection of the unit must be made only by a qualified electrician.

It must be ensured that the electrical installation is equipped with a disconnecting switch permitting all-pole disconnection from the mains with a minimum contact spacing of 3 mm. The BADU Jet smart counter-swim unit is designed for safety class 1. The ambient temperature must not exceed 40° max. The single- and three-phase AC motors incorporated in the counter-swim units are protected by a corresponding motor protection cutout switch in the original control box. Before commissioning, the setting must be checked against the value indicated on the type-rating plate. The electrical system must be protected in compliance with applicable standards with a residual-current device of $I_{FN} \geq 30 \text{ mA}$.

6. Commissioning

When three-phase AC is used, the sense of rotation must be checked by switching the motor on briefly. The motor must rotate in the sense indicated by the arrow on the fan cover.

Checking the sense of the rotation is especially important with three-phase motors as the pump may also turn in the wrong direction. If this is the case, interchange two of the phases and repeat this check.

7. Servicing / maintenance

In the event of imminent frost in winter, the water level in the pool must to be lowered to the bottom edge of the jet housing to allow for emptying of the suction and discharge lines.

It is recommended to remove the pump during the winter season and to store it in a dry room.

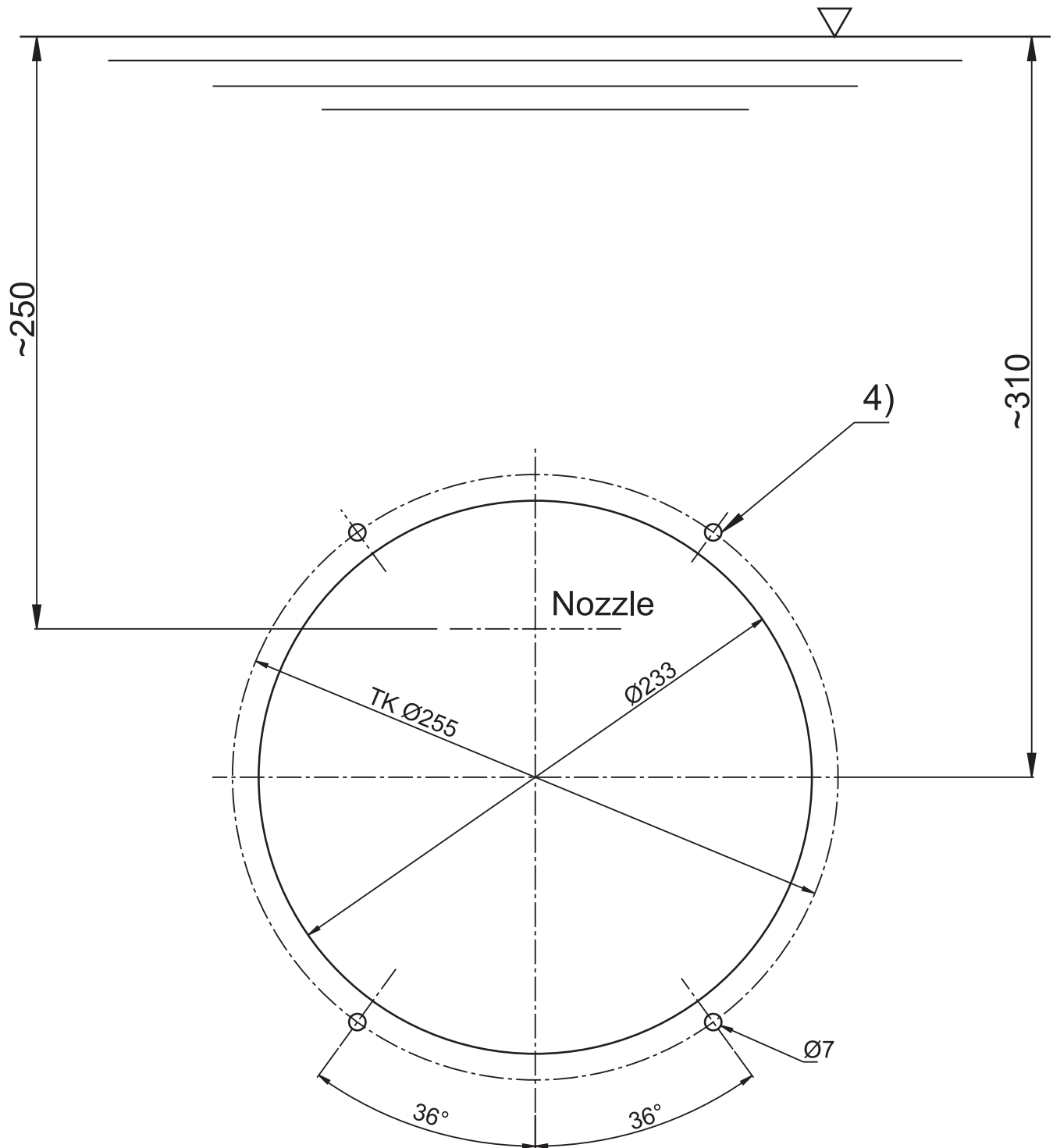
8. Defects

The jet pump is equipped with a stuffing box for shaft sealing. If water leaks out permanently under the pump, the stuffing box must be replaced.

To dismantle the pump, proceed as follows:

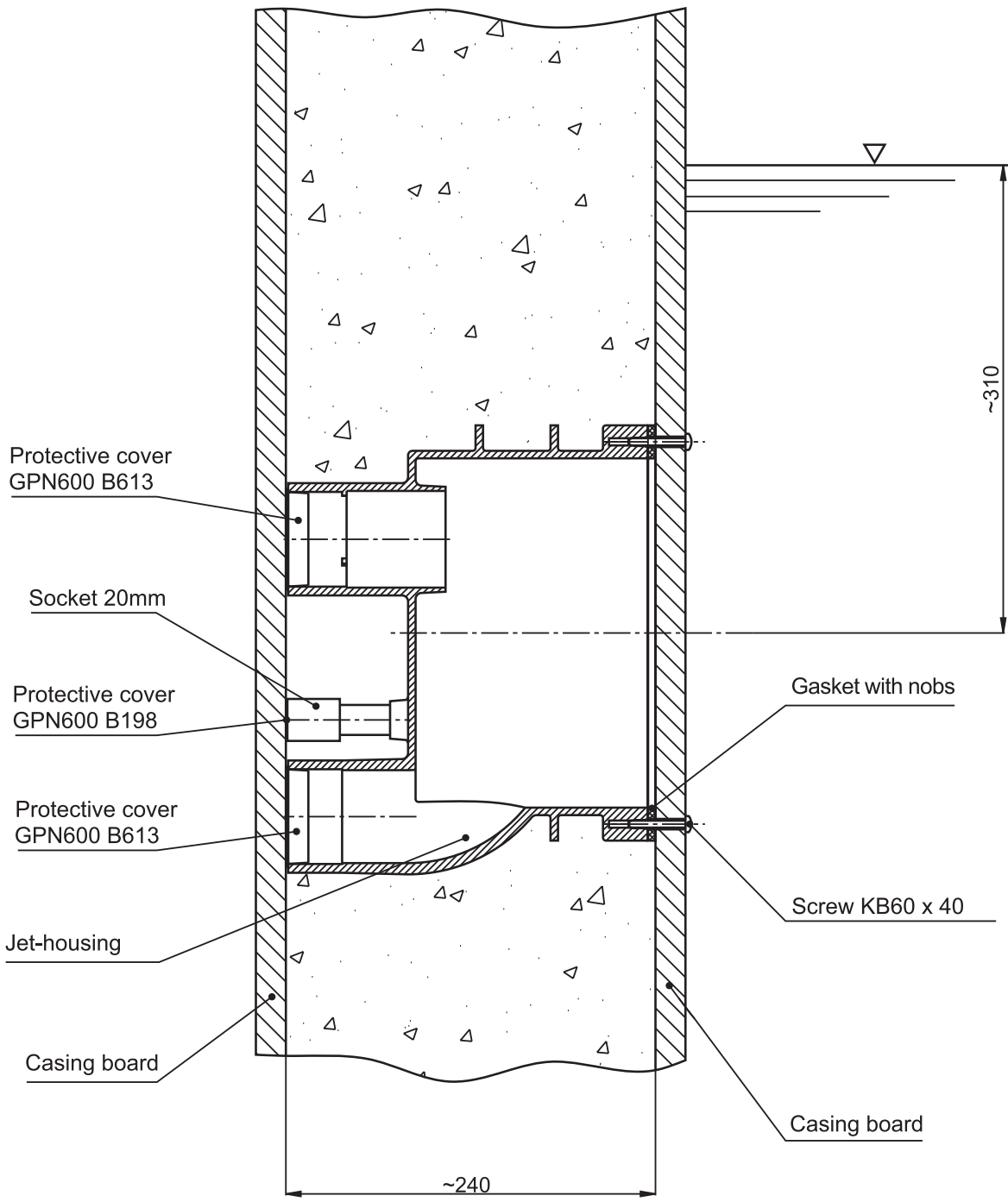
Switch off the pump and disconnect safely from the mains. Replacement should only be effected by a specialist. Detach the pump, which is connected to the suction line by means of a threaded union and to the pressure line by means of a rubber elbow, from the jet housing and dismantle in compliance with the separate fitting instructions, replace the mechanical seal and refit in reverse order.

Suggested installation in concrete pools

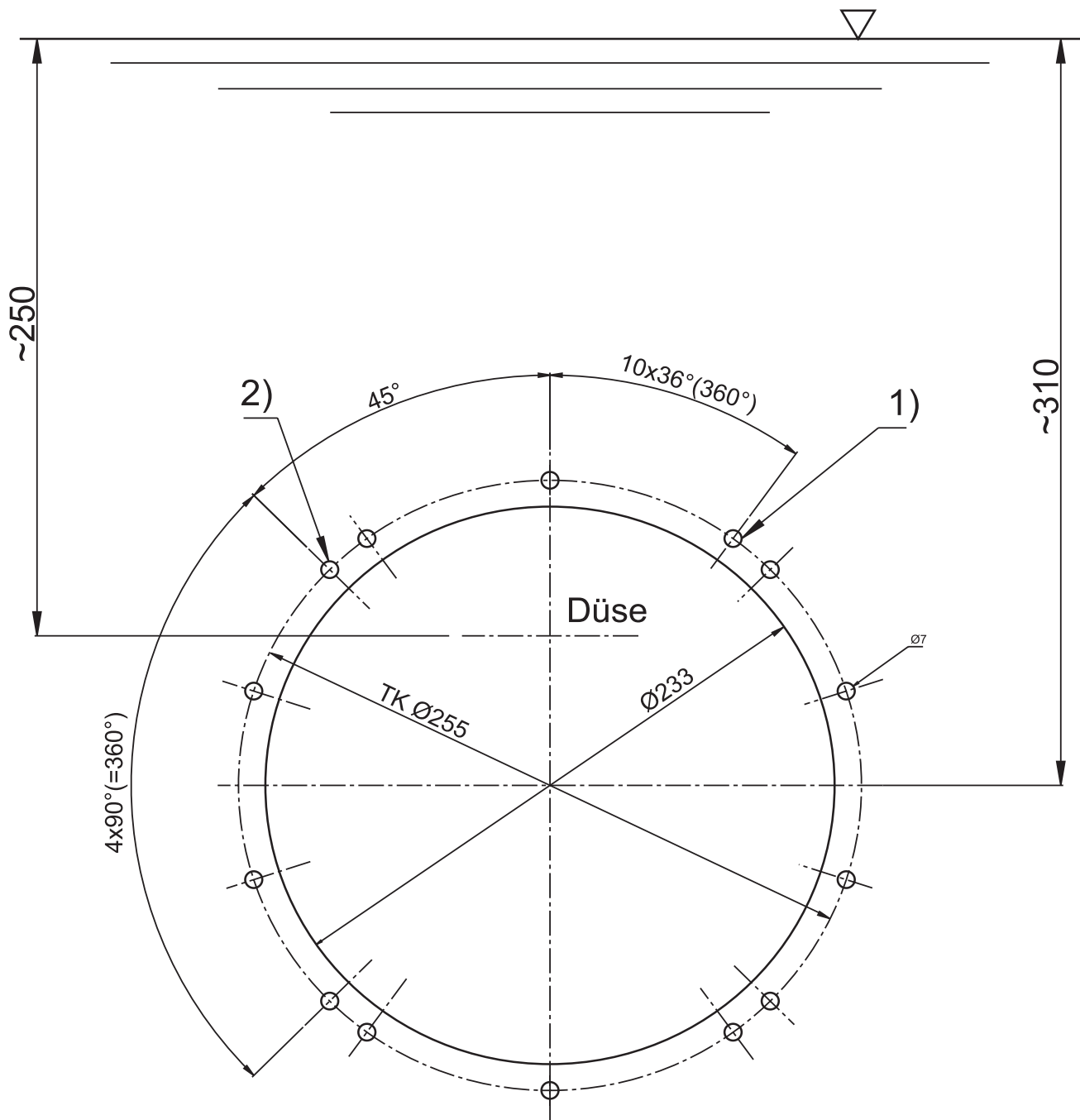


4) Screws holding jet-housing in place against casing board (4x)

Installation between casing boards used to pour concrete walls

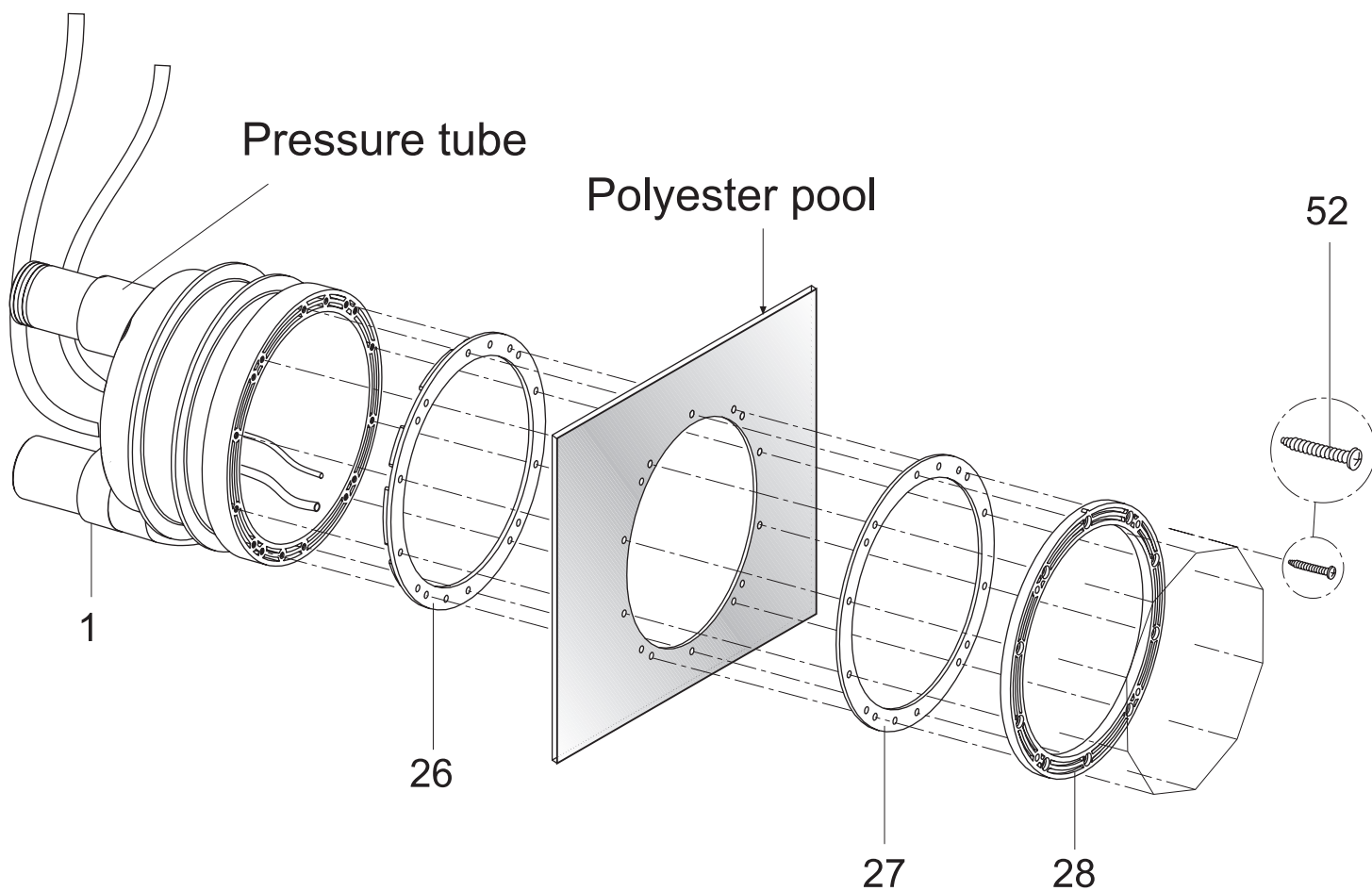


Pool wall preparation for polyester pools



- 1) Fastening holes for clamping ring and jet housing(10x)
- 2) Fastening holes for jet nozzle (4x)

Fitting of the jet housing in polyester pools



Press knob gasket (26) into jet housing (1) and place against the back of the pool wall.

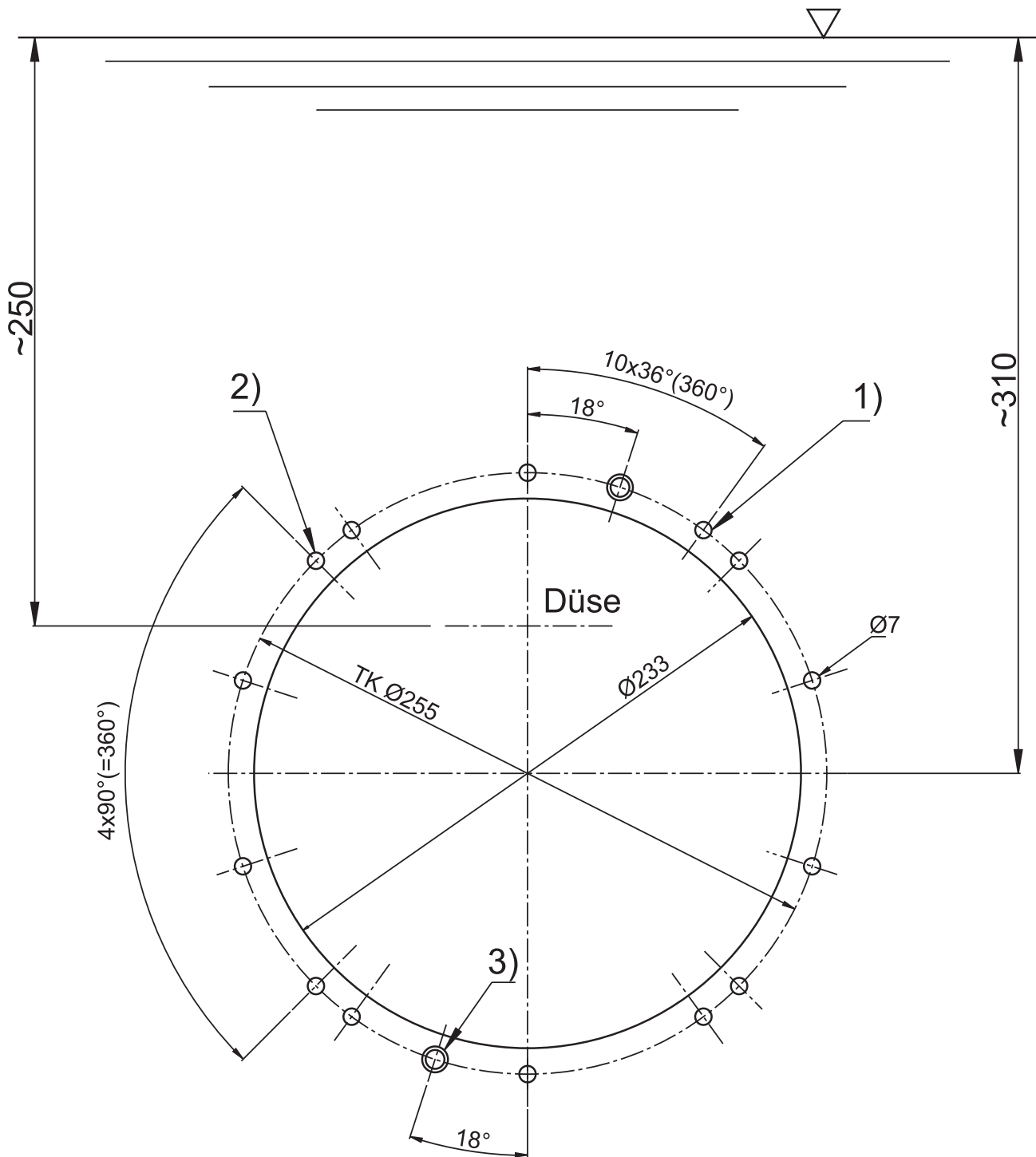
Fix the jet housing from the front with ten self-tapping screws (52) through clamping ring (28) and clamping ring gasket (27) to the pool wall.

Attention: Tighten the self-tapping screws only by hand. Do not use force.

ATTENTION:

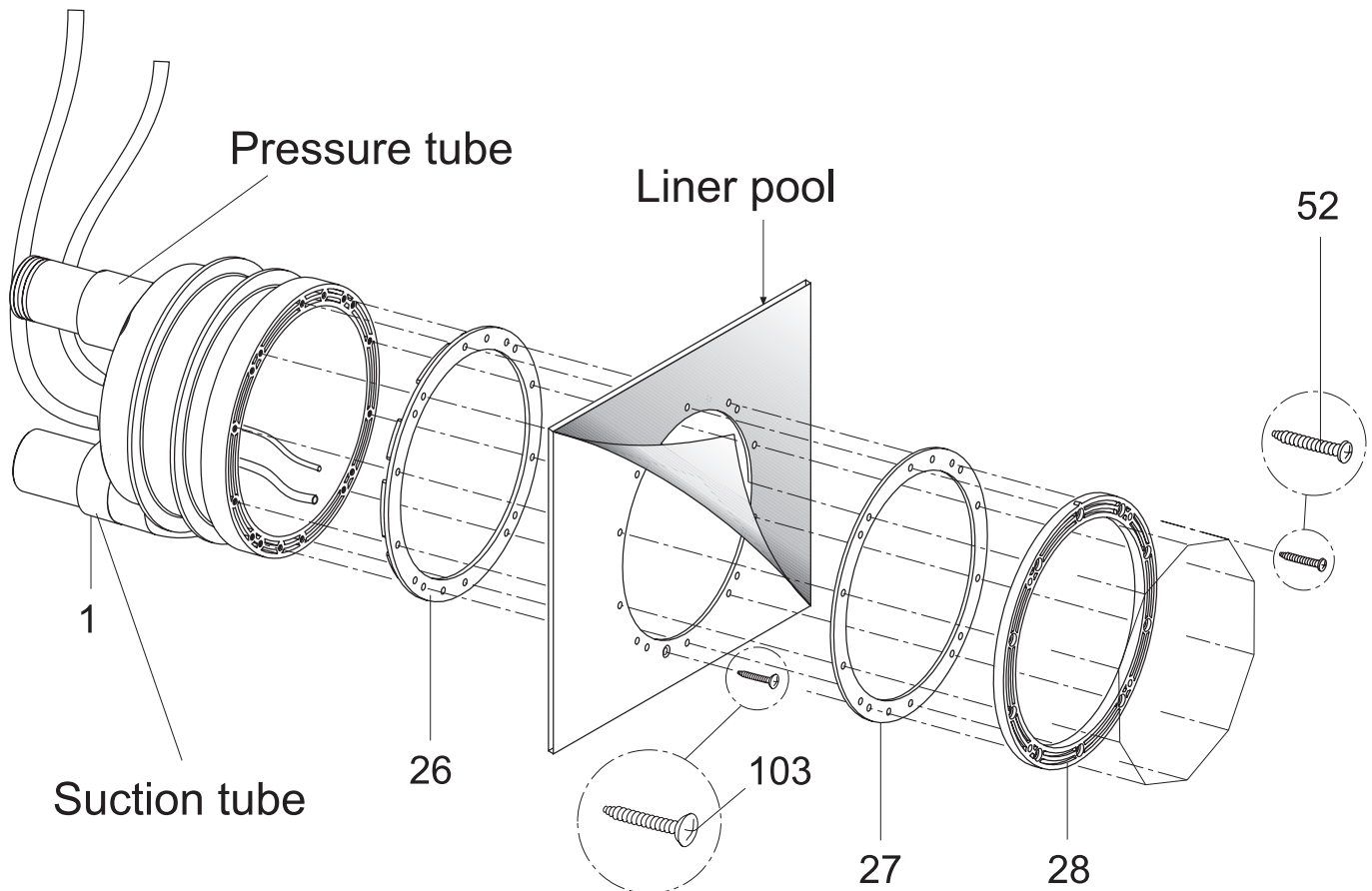
The jet housing is made of ABS. If the suction and pressure tubes are to be glued into the housing when the housing is already in place, a minimum hardening time of 12 hours must be observed.

Pool wall preparation for liner pools



- 1) Fastening holes for clamping ring and jet housing (10x)
- 2) Fastening holes for jet nozzle (4x)
- 3) Pre-mounting holes for jet housing (2x)

Fitting of the jet housing in liner pools



Press knob gasket (26) into jet housing (1) and place against the back of the pool wall.

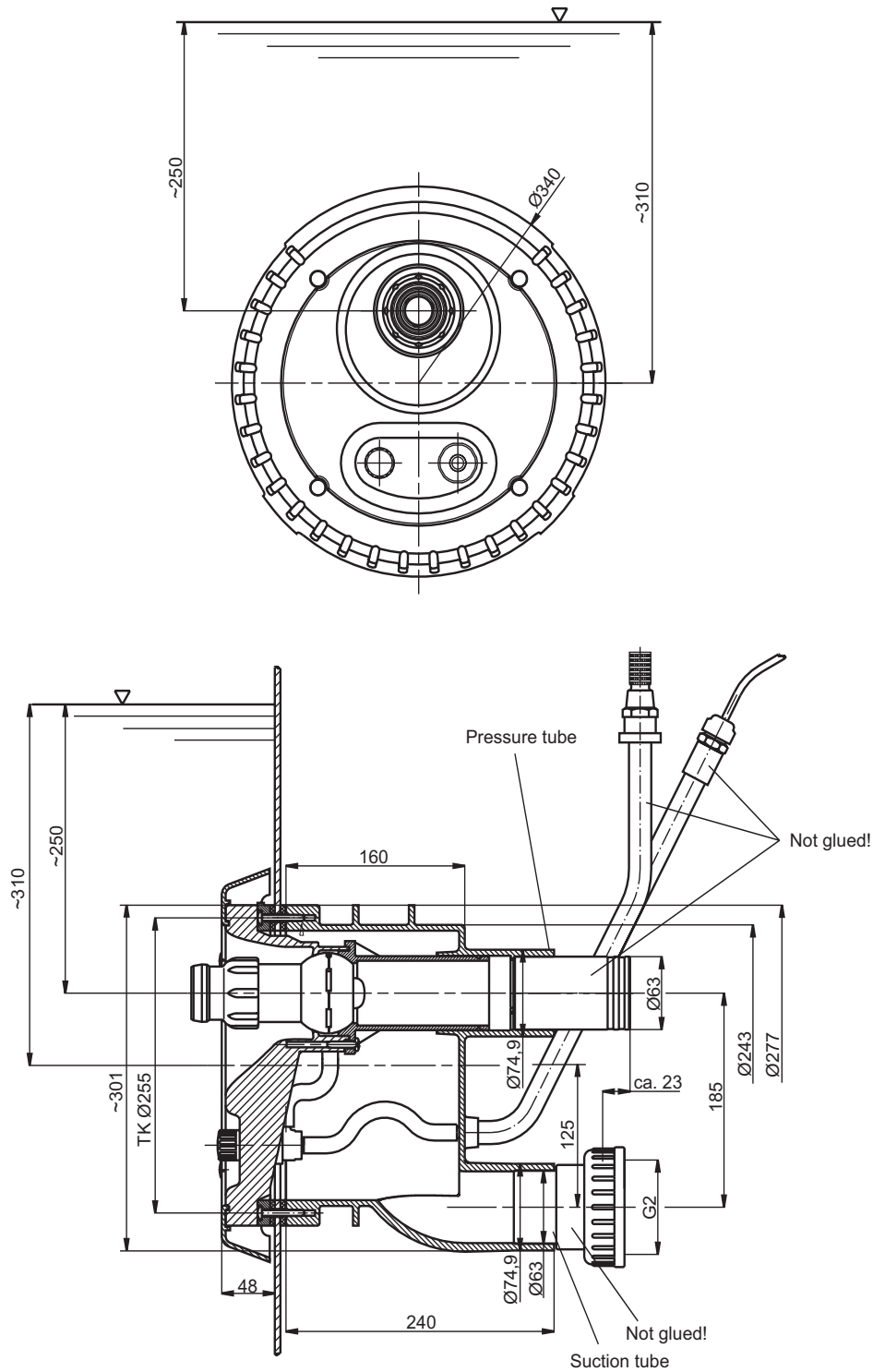
Fix the jet housing (1) from the front with the two self-tapping screws (103) to the pool wall (without liner).

After installing the liner, fix the jet housing with the ten self-tapping screws (52) through clamping ring (28) and clamping ring gasket (27) to the pool wall.

Attention: Tighten the self-tapping screws only by hand. Do not use force.

ATTENTION:

The jet housing is made of ABS. If the suction and pressure tubes are to be glued into the housing when the housing is already in place, a minimum hardening time of 12 hours must be observed.



03.04.2013 TB-b mz smart_rund_engl.ai

ATTENTION:

The jet housing is made of ABS. If the suction and pressure tubes are to be glued into the housing when the housing is already in place, a minimum hardening time of 12 hours must be observed.

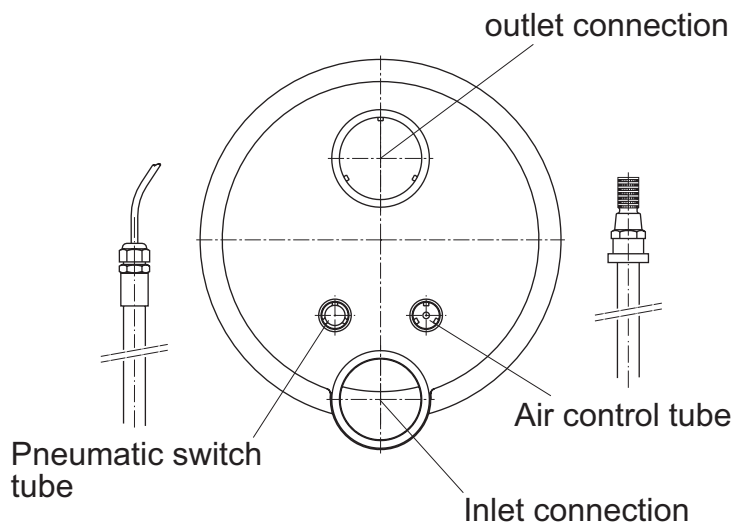
Final assembly of the BADU Jet smart unit

- 1) After installation of the jet housing:
- 2) Glue in the cable protection hose and the air line hose. (Fig. 1)
- 3) Place the complete nozzle housing (102.1) against the jet housing (1).
- 4) Slide pneumatic tube through protective conduit and seal up conduit with cable gland (20).
- 5) Attach air tubing with clip (8) to air control valve (21)
- 6) Fasten complete nozzle housing (102.1) with 4 self-tapping screws (95) on jet housing (1).

**Attention: Tighten the self-tapping screws only by hand.
Do not use force.**

- 7) Connect jet pump (92) with threaded half-union (98, 99, 100), rubber elbow (79) and the pertaining hose clips (75) to the suction and pressure tubes of the jet housing.
- 8) Connect the pump motor as shown in the wiring diagram.
If a 3-phase AC supply is used, the correct sense of rotation must be ensured.
- 9) The pump is switched on and off from the pool by means of pneumatic pushbutton (38/1).
- 10) The air control valve (21) can be used to inject air into the water jet, if desired.

BADU Jet smart jet housing as seen from behind

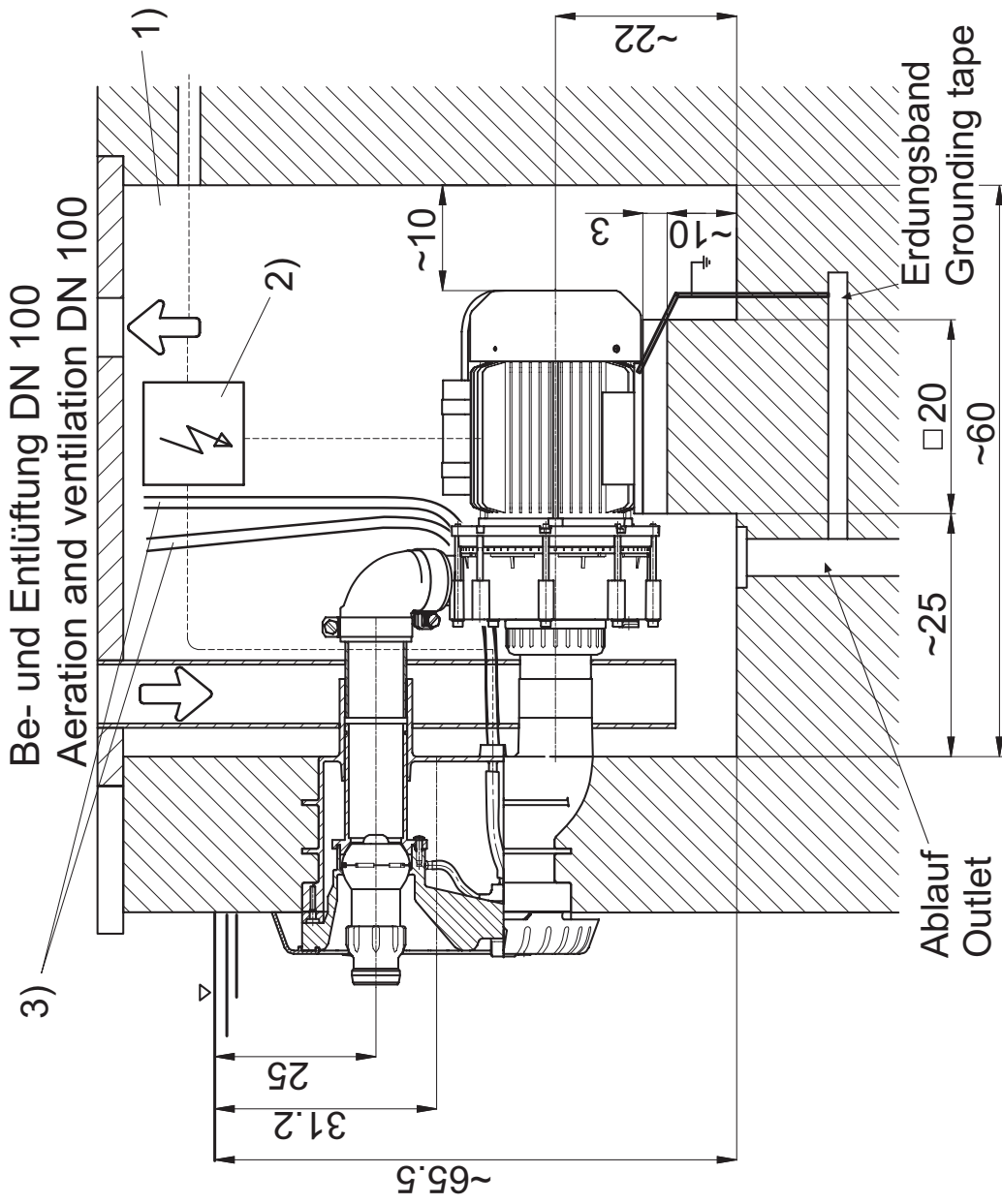


ATTENTION:

The jet housing is made of ABS. If the suction and pressure tubes are to be glued into the housing when the housing is already in place, a minimum hardening time of 12 hours must be observed.

Installation example

- 1) Schachtbreite min. 70 cm
Shaft width min. 70 cm
- 2) Schaltanlage in trockenem Raum montieren
Switchboard unit to be installed in a dry location
- 3) Schlauch für Luftregulierung und Pneumatikaster
über den Wasserspiegel führen u. befestigen
- 4) Be- und Entlüftung zur Vermeidung von
Schwitzwasser
- 5) Pumpe auf einem Sockel oder ähnlicher
Unterlage montieren

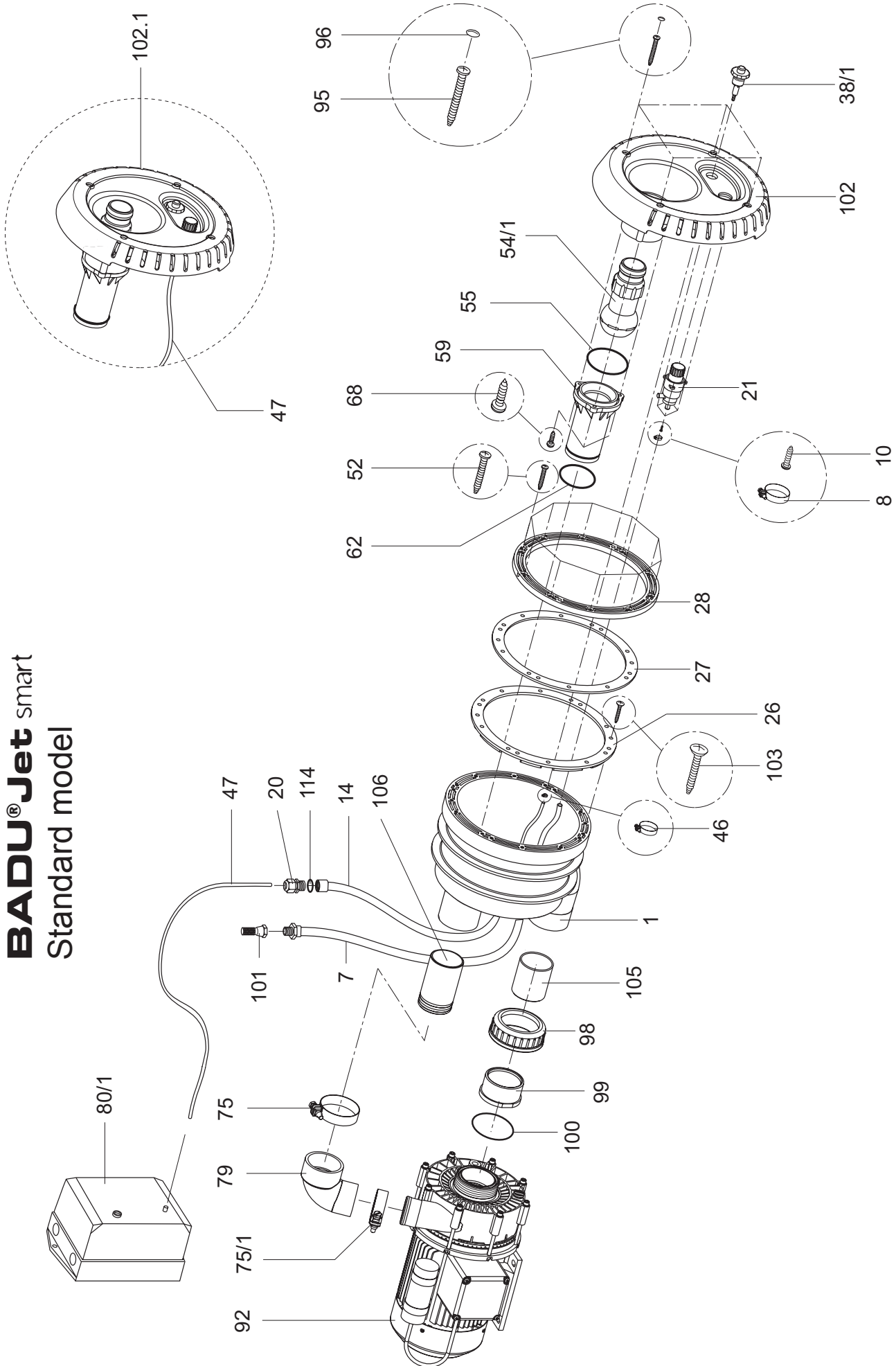


Z.-Nr.: WG 23.50.031

Maße in cm

16.12.2002 TB-b einbauschema_smart.fh10

BADU® Jet smart Standard model



Ausführung standard / model standard

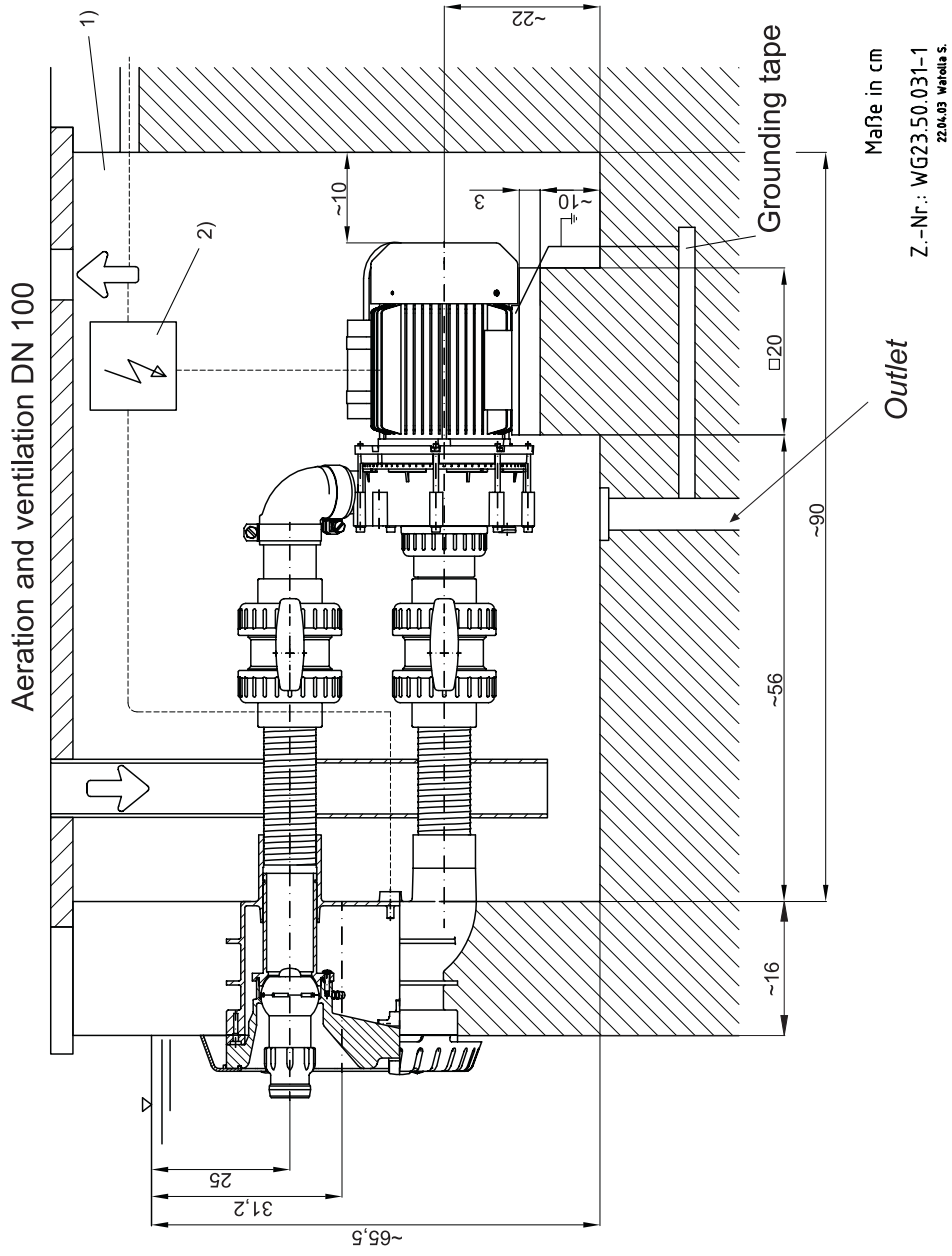
Teil Part	St. Qty.	Benennung Article no. Vormontagesatz	Description Pre-assembly kit	Artikel-Nr.
1	1	Einbaugehäuse, WG 2350011-1	Jet-housing, WG 2350011-1	2300.101.001
7	1	Luftleitungsschlauch kpl. unter anderem bestehend aus:	Air hose, cpl. amongst other parts consisting of:	2321.100.404
20	1	Kabelverschraubung, M 20 x 1,5, schwarz	Screwed cable gland, M 20 x 1,5, black	5882.502.015
98	1	PVC-Überwurfmutter 2 3/4"	Union nut 2 3/4"	5863.374.081
99	1	Bundbuchse, 63 mm	Flange sleeve, 63 mm	5863.390.064
100	1	O-Ring, 67 x 4 mm, Perb.	O-ring, 67 x 4 mm, Perb.	2923.641.270
101	1	Rückflussverhinderer, D 1/2"	Nonreturn valve, D 1/2"	5030.000.105
14	1	Kabelschuttschlauch, kpl. unter anderem bestehend aus:	Cable protection hose, cpl. amongst other parts consisting of:	2321.100.401
26	1	Noppendichtung	Gasket with knobs	2300.200.010
27	1	Spannringdichtung	Gasket for clamping ring	2300.200.020
28	1	Spannring	Clamping ring	2300.200.030
52	10	Ejot-PT-Schraube, KB 60 x 35, A 4	Ejot-PT-screw, KB 60 x 35, A 4	5879.006.035
103	2	Senkkopfschraube, 5,5 x 19, A 4	Countersunk head screw, 5,5 x 19, A4	5879.825.520
105	1	Saugrohr, 63 x 3 mm, WG2350013, Länge 7,6 cm	Suction pipe, 63x3 mm, WG2350013 length 7,6cm	2300.101.130
106	1	Druckrohr, 63 x 3 mm, WG2350012, Länge 10,4cm	Pressure pipe, 63x3 mm, WG2350012, length 10,4cm	2300.101.120
Fertigmontagesatz			Final assembly kit	
102.1	1	<i>Düsengehäuse kpl., bestehend aus:</i>	<i>Nozzle housing cpl., consisting of:</i>	2300.202.000
10	3	Linienblechschraube, 2,9 x 9,5, A 4, Form F	Pan-head tapping screw, 2,9 x 9,5, A 4, form F	5879.812.996
21	1	Luftregulierung kpl.	Air control, cpl.	2300.407.000
38/1	1	Pneumatiktaster kpl.	Pneumatik push button cpl.	2300.401.700
46	1	Ein-Ohr-Klemme	Hose clamp	2302.001.046
47	10	mtr. PVC-Schlauch, 4 x 1,5 mm, glasklar, ohne Gewebe	mtr. PVC hose, 4 x 1,5 mm, clear	2302.001.047
54/1	1	regelbare Kugeldüse, 40 mm	Adjustable nozzle, 40 mm	2302.002.854
55	1	O-Ring, 73 x 2,5 mm	O-ring, 73 x 2,5 mm	2300.202.051
59	1	Düsenrohr, WG2350015	Blast pipe, WG2350015	2300.202.010
62	1	O-Ring, 59 x 2,5 mm	O-ring, 59 x 2,5 mm	2300.202.052
68	3	Ejot-PT-Schraube, KB 60 x 22, A 4	Ejot-PT-screw, KB 60 x 22, A 4	5879.006.022
102	1	Düsengehäuse, WG2350014-1	Düsengehäuse, WG2350014-1	2300.202.002
8	1	Schlauchschelle SM 9 14 B-W5, A 4	Hose clamp SM 9 14 B-W5, A 4	5873.011.409
75	1	Schlauchklemme, S 73/20 SKZ	Hose clamp, S 73/20 SKZ	2307.007.320
75/1	1	Schlauchklemme, S 61/20 S Z	Hose clamp, S 61/20 S Z	2307.006.120
79	1	Gummiwinkel, 63 x 52 mm	Rubber angle, 63 x 52 mm	2307.003.009
80/1	1	Schaltkasten kpl., Dr. (6 - 10 A) Schaltkasten kpl., We. (10 - 16 A)	Control box, cpl. 3~ (6 - 10 A) Control box, cpl. 1~ (10 - 16 A)	2336.002.546 2336.002.544
Bei Drehstrom-Ausführung:			For three-phase, 3~:	
92	1	Jet-Pumpe Typ 21-50/43 GT 27 Grad; mit Dr. Motor 2,2 kW	Jet-pump type 21-50/43 GT 27 Grad; in 3-phase 2,2 kW	2350.440.337
Bei Wechselstrom-Ausführung:			For single-phase, 1~:	
92	1	Jet Pumpe Typ 21-50/44 GT, mit We. Motor 1,6 kW,	Jet-pump type 21-50/44 GT; in 1-phase 1,6 kW,	2350.430.338
95	4	Ejot-PT-Schraube, KB 60 x 40, A 4	Ejot-PT-screw, KB 60 x 40, A 4	5879.006.040
96	4	Zierkappe	Decorative cap	2300.100.050

Installation example

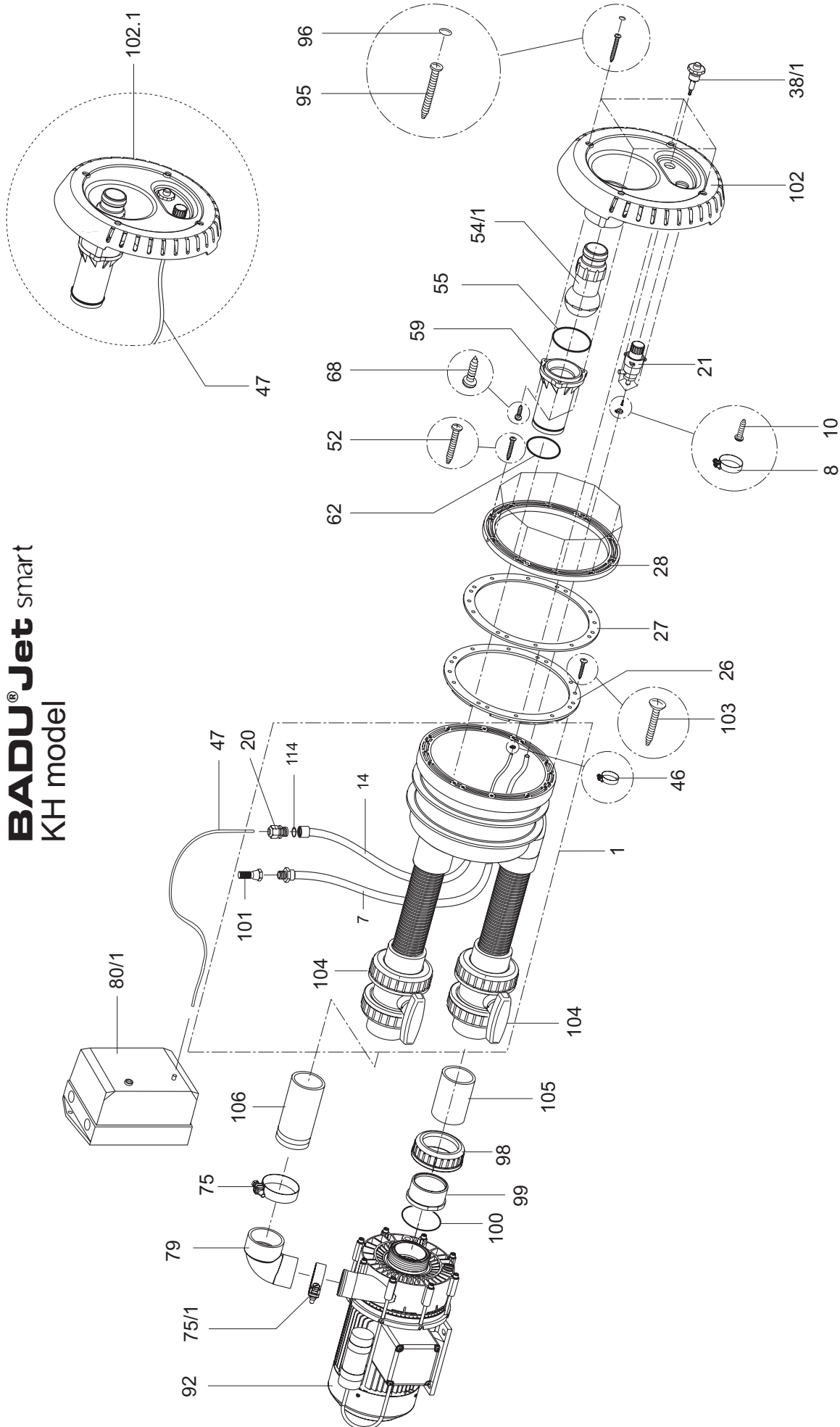
BADU®Jet smart KH model

- 1) Shaft width min. 70 cm
- 2) Switchboard unit to be installed in a dry location *)
- 3) Lead tubes for pneumatic switching and air supply above water level and fix
- 4) Provide aeration and ventilation to prevent the formation of condensation water
- 5) Install pump on a footing or similar support

*) Switchboard should be installed above the waterlevel



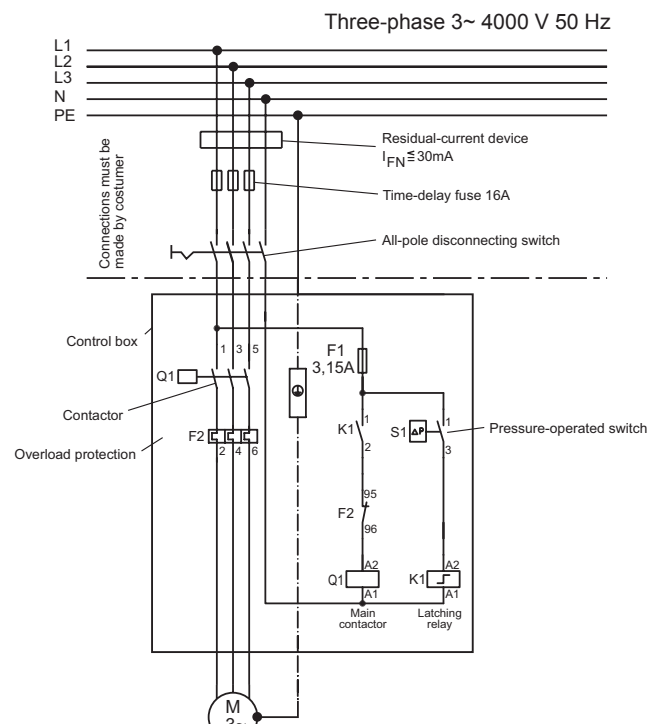
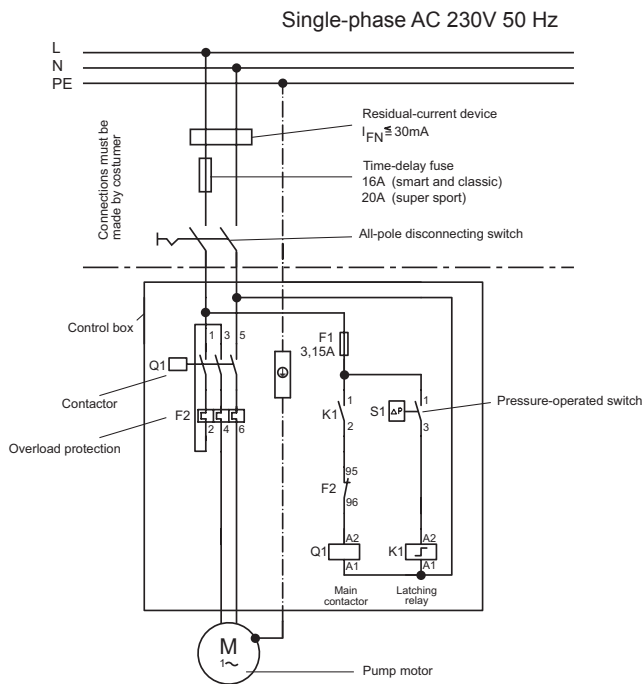
BADU® Jet smart KH model



23.0.065.1
03.04.2013 TB-b explo_smart_kh_engl.ai

Teil Part	St. Qty.	Benennung	Description	Artikel-Nr. Article no.
		Vormontagesatz	Pre-assembly kit	
1	1	Einbaugehäuse vormontiert, bestehend aus:	<i>Jet-housing, assambled consisting of:</i>	2300.111.000
	1	Einbaugehäuse, WG 2350011-1	<i>Jet-housing, WG 2350011-1</i>	2300.101.001
7	1	Luftleitungsschlauch kpl. unter anderem bestehend aus:	<i>Air hose, cpl. amongst other parts consisting of:</i>	2321.100.404
20	1	Kabelverschraubung, M 20 x 1,5, schwarz	<i>Screwed cable gland, M 20 x 1,5, black</i>	5882.502.015
101	1	Rückflussverhinderer, D 1/2"	<i>Nonreturn valve, D 1/2"</i>	5030.000.105
14	1	Kabelschutzhose, kpl. unter anderem bestehend aus:	<i>Cable protection hose, cpl. amongst other parts consisting of:</i>	2321.100.401
104	2	Kugelhahn, 2 x 63 mm	<i>Ball valve, 2 x 63 mm</i>	5860.630.008
26	1	Noppendichtung	<i>Gasket with knobs</i>	2300.200.010
27	1	Spannringdichtung	<i>Gasket for clamping ring</i>	2300.200.020
28	1	Spannring	<i>Clamping ring</i>	2300.200.030
52	10	Ejot-PT-Schraube, KB 60 x 35, A 4	<i>Ejot-PT-screw, KB 60 x 35, A 4</i>	2300.200.041
103	2	Senkkopfschraube, 5,5 x 19, A 4	<i>Countersunk head screw, 5,5 x 19, A 4</i>	5879.825.520
		Fertigmontagesatz	Final assembly kit	
102.1	1	Düsengehäuse kpl., bestehend aus:	<i>Nozzle housing cpl., consisting of:</i>	2300.202.000
10	3	Linienblechschraube, 2,9 x 9,5, A 4, Form F	<i>Pan-head tapping screw, 2,9 x 9,5, A 4, form F</i>	5879.812.996
21	1	Luftregulierung kpl.	<i>Air control, cpl.</i>	2300.407.000
38/1	1	Pneumatiktafter kpl.	<i>Pneumatik push botton cpl.</i>	2300.401.700
46	1	Ein-Ohr-Klemme	<i>Hose clamp</i>	2302.001.046
47	10	mtr. PVC-Schlauch, 4 x 1,5 mm, glasklar, o. Gewebe	<i>mtr. PVC hose, 4 x 1,5 mm, clear</i>	2302.001.047
54/1	1	regelbare Kugeldüse, 40 mm	<i>Adjustable nozzle, 40 mm</i>	2302.002.854
55	1	O-Ring, 73 x 2,5 mm	<i>O-ring, 73 x 2,5 mm</i>	2300.202.051
59	1	Düsenrohr, WG2350015	<i>Blast pipe, WG2350015</i>	2300.202.010
62	1	O-Ring, 59 x 2,5 mm	<i>O-ring, 59 x 2,5 mm</i>	2300.202.052
68	3	Ejot-PT-Schraube, KB 60 x 22, A 4	<i>Ejot-PT-screw, KB 60 x 22, A 4</i>	2300.200.040
102	1	Düsengehäuse, WG2350014-1	<i>Nozzle housing, WG2350014-1</i>	2300.202.001
8	1	Schlauchschelle SM 9 14 B-W5, A 4	<i>Hose clamp SM 9 14 B-W5, A 4</i>	5873.011.409
75	1	Schlauchklemme, S 73/20 SKZ	<i>Hose clamp, S 73/20 SKZ</i>	2307.007.320
75/1	1	Schlauchklemme, S 61/20 S Z	<i>Hose clamp, S 61/20 S Z</i>	2307.006.120
79	1	Gummiwinkel, 63 x 52 mm	<i>Rubber angle, 63 x 52 mm</i>	2307.003.009
98	1	PVC-Überwurfmutter 2 3/4"	<i>Union nut 2 3/4"</i>	5863.374.081
99	1	Bundbuchse, 63 mm	<i>Flange sleeve, 63 mm</i>	5863.390.064
105	1	Saugrohr, 63 x 3 mm, WG2350013, Länge 7,6 cm	<i>Suction pipe, 63 x 3 mm, WG2350013 length 7,6 cm</i>	2300.101.130
106	1	Druckrohr, 63 x 3 mm, WG2350012, Länge 10,4 cm	<i>Pressure pipe, 63 x 3 mm, WG2350012, length 10,4 cm</i>	2300.101.120
80/1	1	Schaltkasten kpl., Dr. (6 - 10 A)	<i>Control box, cpl. 3~ (6 - 10 A)</i>	2336.002.546
		Schaltkasten kpl., We. (10 - 16 A)	<i>Control box, cpl. 1~ (10 - 16 A)</i>	2336.002.544
		Bei Drehstrom-Ausführung:	For three-phase, 3~:	
92	1	Jet-Pumpe Typ 21-50/44 GT 27 Grad; mit Dr. Motor 2,2 kW	<i>Jet-pump type 21-50/44 GT 27 Grad; in 3-phase 2,2 kW</i>	2350.440.337
		Bei Wechselstrom-Ausführung:	For single-phase, 1~:	
92	1	Jet Pumpe Typ 21-50/43 GT 27 Grad; mit We. Motor 1,6 kW	<i>Jet-pump type 21-50/43 GT 27 Grad; in 1-phase 1,6 kW</i>	2350.430.338
95	4	Ejot-PT-Schraube, KB 60 x 40, A 4	<i>Ejot-PT-screw, KB 60 x 40, A 4</i>	2300.200.042
96	4	Zierkappe	<i>Decorative cap</i>	2300.100.050
100	1	O-Ring, 67 x 4 mm, Perb.	<i>O-ring, 67 x 4 mm, Perb.</i>	2923.641.270

Electrical connection for **BADU®Jet smart**



The electrical connection of the unit must be made by a qualified electrician and in observance of the DIN VDE 0100 regulations T1 and T702. The electrical equipment is to be installed as fixed-mounted unit and outside the safety zone in a dry place (in a shaft or at least 3.5 m away from edge of pool).

The equipment is wired ready for connection. The connections must be made in accordance with the connection diagram.

1. Power consumption P_1 of the pump motor is approx. 2.72 kW for three-phase AC operation and approx. 2.27 kW for the single-phase AC pump motor.
2. The motor protection relay is to be set to the nominal current indicated on the motor rating plate.
3. The sense of rotation (for 3-phase AC only) must be checked during commissioning. If the pump turns in the wrong direction, interchange phases.
4. Connect the control tube from the pneumatic pushbutton with the one from the control box.

Connections to be made by customer

1. Residual-current device, $I_{\Delta N} = 30\text{mA}$
2. Electrical protection 1 ~ 230 V / 3 ~ 400 V with fuse 20A / 16A, time-delay, or type-K automatic circuit breaker
3. All-pole disconnecting switch with positions marked '0' and '1'
4. Equipotential bonding for connection of grounding strap must be provided.

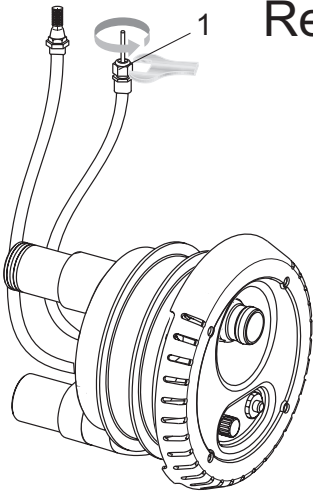
For more information please refer to the connection diagram.

These devices are not included in the scope of supply and must be provided by the customer before the installation of the unit.

1

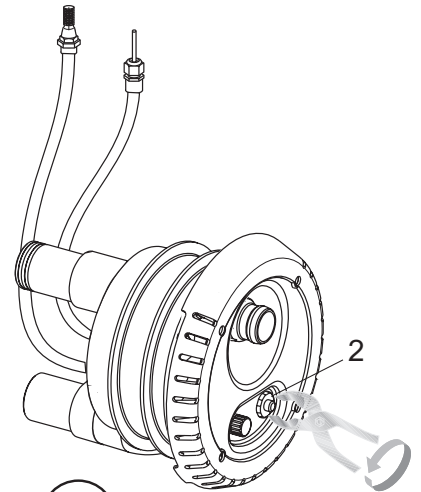
Annex I

Replacement of the pneumatic push button



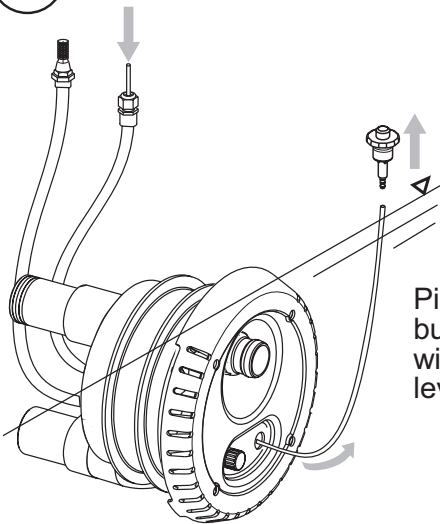
Loosen the cable socket (1)

2



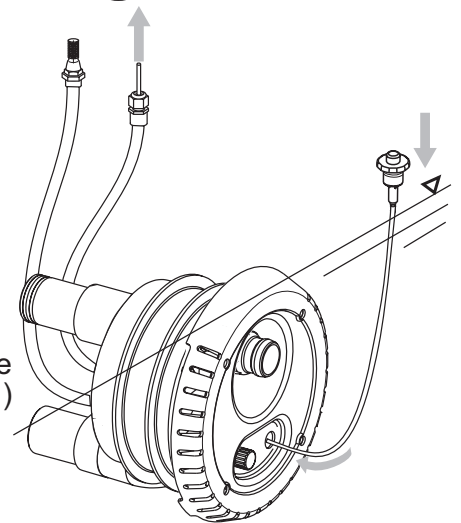
Loosen and unscrew the pneumatic push button (2) counter clockwise, by means of a water pump pliers or a socket spanner SW 34, a fork wrench SW 34 or an adjusting spanner.

3



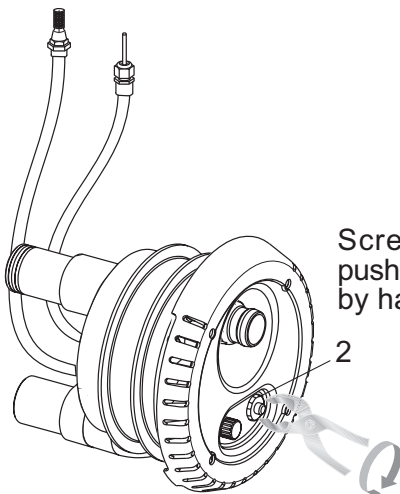
Pull out the pneumatic push button (2) carefully together with the hose over the water level.

4



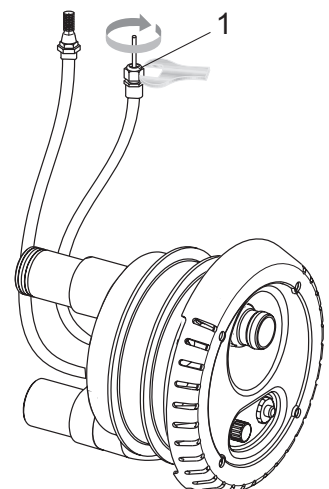
Carefully pull back the hose at the cable socket (1)

5



Screw in the pneumatic push button (2), only tighten by hand. Do not use force!

6



Tighten the cable socket (1)

Instructions de montage et notice d'utilisation originale

BADU®Jet smart

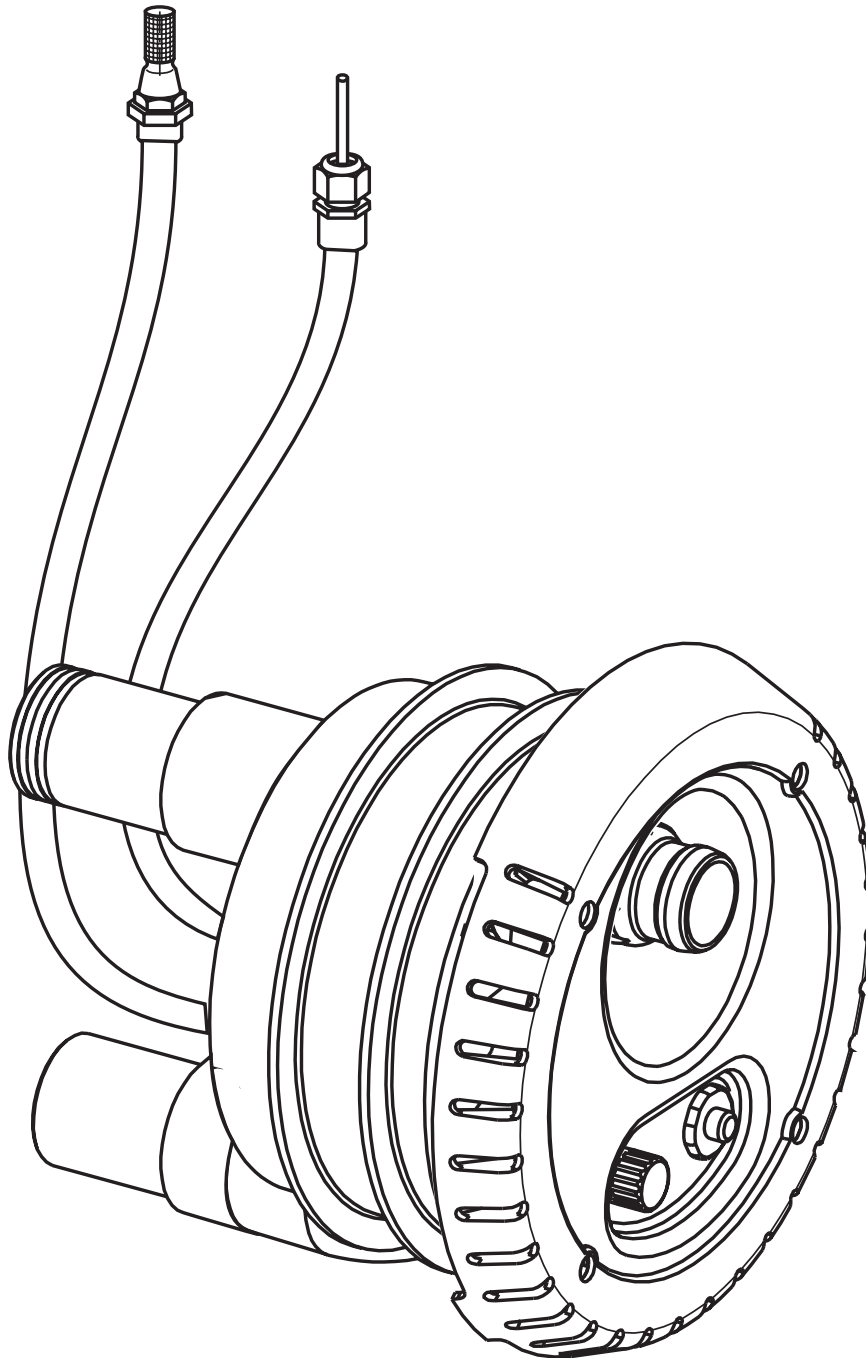
1. Généralités

Speck-Pumpen Verkaufsgesellschaft GmbH, Neunkirchen a. Sand

Pays d'origine: République Fédérale d'Allemagne

Usage:

Installation dans toutes sortes de piscines comme attraction, pour l'activité physique, comme bain à remous ou à bulles d'air, pour massage dans l'eau (après avis médical) et pour la nage sans demi-tour



2. Sécurité

Le présent mode d'emploi donne des instructions de base qui doivent être respectées lors de l'installation, de l'utilisation et de l'entretien. Il est donc indispensable qu'il soit lu avant le montage par l'installateur, ainsi que par les techniciens et opérateurs compétents, et qu'il se trouve en permanence sur le site d'utilisation.

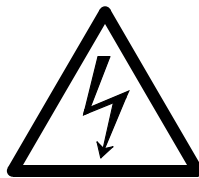
Non seulement les instructions générales en matière de sécurité qui sont énoncées dans la présente section «Sécurité» doivent être respectées, mais également les instructions spéciales en matière de sécurité qui sont indiquées dans les autres sections, par exemple en ce qui concerne l'utilisation privée.

2.1 Signalisation des instructions dans le mode d'emploi

Dans le présent mode d'emploi, les instructions de sécurité, si elles ne sont pas respectées, peuvent mettre en danger la vie des personnes. Ces instructions sont signalées de façon particulière au moyen du symbole général de danger:



symbole W 9 pour la sécurité, prévu par la norme DIN 4844 et au moyen du symbole



symbole W 8 pour la sécurité, prévu par la norme DIN 4844 lorsqu'il faut indiquer une tension électrique.

Les instructions de sécurité dont le non-respect peut entraîner un danger pour le matériel et ses fonctions, ainsi que pour l'environnement, sont signalées au moyen du mot

A T T E N T I O N

Les instructions portées directement sur le matériel, telles que, par exemple

- la flèche indiquant le sens de rotation du moteur
- les indications relatives aux raccordements des fluides

doivent être absolument respectées et être maintenues parfaitement lisibles.

2.2 Qualification et instruction du personnel

Le personnel chargé de l'exploitation, de l'entretien, de l'inspection et du montage, doit posséder la qualification voulue pour chacun de ces travaux. Les responsabilités, la compétence et le contrôle du personnel doivent faire l'objet de dispositions précises de la part de l'exploitant. Si le personnel n'a pas les connaissances voulues, il faut le former. Si nécessaire, la formation peut être réalisée, à la demande de l'exploitant du matériel, par le fabricant ou le fournisseur de celui-ci. L'exploitant doit en outre veiller à ce que le mode d'emploi soit parfaitement compris par son personnel.

2.3 Danger en cas de non-respect des instructions en matière de sécurité

Le non-respect des instructions de sécurité peut provoquer des dangers tant pour les personnes que pour l'environnement et le matériel. Le non-respect des instructions de sécurité peut provoquer le rejet d'éventuelles demandes en indemnisation de dommages.

De façon plus précise, le non-respect des instructions peut **par exemple** entraîner les risques suivants:

- Défaillance des principales fonctions de la pompe ou de l'installation
- Inefficacité des méthodes prescrites pour l'entretien et la maintenance
- Danger pour les personnes du fait de phénomènes électriques, mécaniques et chimiques
- Danger pour l'environnement dû à la fuite de substances dangereuses
- Endommagement de pièces d'équipement et de bâtiment

2.4 Prise en compte des exigences en matière de sécurité lors de la réalisation des travaux

Les instructions figurant dans le présent mode d'emploi doivent être obligatoirement respectées, ainsi que les prescriptions nationales en vigueur contre la prévention des accidents et les éventuelles consignes internes de l'exploitant.

2.5 Instructions de sécurité destinées à l'exploitant ou à l'utilisateur de la pompe

Si certaines pièces de la pompe, devenues chaudes ou froides à l'emploi, peuvent causer des risques, l'exploitant ou l'utilisateur seront dans l'obligation de protéger ces pièces contre des contacts accidentels.

Les dispositifs de protection contre les contacts accidentels qui couvrent des pièces en mouvement (par ex. l'accouplement) ne doivent en aucun cas être retirés de la pompe pendant son fonctionnement.

Si des fuites (par exemple à la garniture mécanique de l'arbre) provoquent l'écoulement de produits dangereux, tels que par exemple des produits explosifs, toxiques, corrosifs ou avec une température élevée, les produits ainsi répandus doivent être éliminés de telle sorte qu'il n'y ait aucun danger pour les personnes, les objets ou pour l'environnement. Les dispositions légales en la matière doivent être respectées.

Les dangers résultant de l'utilisation de l'énergie électrique doivent être éliminés (pour plus de détails sur ce point voir les prescriptions de la norme VDE et les entreprises d'électricité locales).

Les pompes acheminant des liquides toxiques ou irritants devront être protégés contre tous risques de projections ou de fuites de tels liquides.

22.6 Instructions de sécurité pour les travaux d'entretien, d'inspection et de montage

L'exploitant doit veiller à la bonne réalisation des travaux d'entretien, d'inspection et de montage par l'intermédiaire de techniciens autorisés et qualifiés. Une lecture approfondie du présent manuel est nécessaire pour le personnel chargé de ces travaux.

Les instructions préventives contre les accidents doivent être respectées.

Tous travaux effectués sur la pompe ne doivent être entrepris qu'à l'arrêt de la pompe. Les procédures décrites dans le mode d'emploi pour l'arrêt de la pompe doivent être absolument respectées.

Les pompes ou les groupes moto-pompes qui transportent des produits dangereux pour la santé doivent être décontaminés.

Immédiatement après la fin des travaux, tous les dispositifs de protection et de sécurité seront remis en place respectivement en service.

Avant la remise en service, veiller à respecter toutes les indications figurant dans la section concernant la première mise en service.

2.7 Transformation et production de pièces détachées sans l'accord du fabricant

La transformation ou la fabrication de nos pompes n'est autorisée qu'après accord exprès du fabricant de la pompe. L'emploi de pièces détachées d'origine et des accessoires agréés par le fabricant favorise la sécurité. L'utilisation de pièces non agréées libérera le fabricant de toute responsabilité en cas de dommages.

2.8 Modes d'exploitation inadmissibles

La sécurité d'exploitation de la pompe livrée n'est garantie qu'en cas d'utilisation conforme aux indications fournies dans la section 1 «Généralités» du présent mode d'emploi. Les valeurs limites indiquées sur les fiches techniques ne doivent en aucun cas être dépassées.

Normes et autres documents cités:

DIN 4844, 2^{ème} partie marquage de sécurité; symbole de sécurité
Annexe 13

3. Transport et stockage intermédiaire

Pour éviter la perte et l'endommagement de pièces détachées, l'emballage original ne doit être ouvert qu'immédiatement avant le montage.

4. Description

BADU Jet smart est une installation de nage à contre-courant (NCC) qui peut être utilisée dans toutes sortes de piscines.

Une pompe à jet haute puissance est reliée moyennant une conduite d'aspiration et de refoulement au corps NCC en plastique encastré dans la paroi du bassin (aucun risque de blessure parce ce qu'il n'y a pas de pièces faisant saillie dans le bassin).

L'eau de piscine est aspirée à petite vitesse par le canal annulaire du corps NCC dans la pompe à jet et refoulée par celle-ci dans le bassin à haute pression à travers la buse.

La pompe à jet est activée et désactivée moyennant un bouton-poussoir de commande pneumatique installé dans le corps NCC.

La buse ajustable permet un réglage individuel du débit de refoulement et ainsi de la force du contre-courant dans le bassin. Une valve réglable permet d'injecter de l'air dans l'eau, si désiré.

En option sont disponibles: une buse de massage amovible, un flexible de massage avec pulsateur et pulsateur amovible.

5. Installation et montage (planning)

Le coffret de commande et la pompe doivent être installés dans un endroit sec.

Un drain de fond est absolument nécessaire.

Pour assurer le bon fonctionnement du bouton-poussoir de commande pneumatique, la distance entre la piscine et le coffret de commande ne doit pas dépasser 10 m.

Le tube pneumatique doit être posé dans une gaine de protection pour permettre un remplacement facile du tube, si nécessaire.

Lorsque l'espace entre la pompe et la piscine est éloigné, il est recommandé d'adapter les diamètres des conduites d'alimentation et de refoulement pour ne pas réduire le débit de l'installation.

Pour le raccordement des conduites, utilisez des courbes au lieu des coudes ! Un coude dans une installation occasionne une perte de charge de 5 m.

Débit souhaité : environ 58 m³ /h.

Longueur conduite jusqu'à:	5 m	5-7,5 m	7,5-10 m
Conduite d'aspiration	d 140	d 140	d 140
Conduite de refoulement	d 140	d 140	d 140

Attention ! La pièce à sceller est en ABS. Lorsque les raccordements aspiration et refoulement sont collés sur place, veuillez obligatoirement tenir compte d'un temps de séchage minimum de 12 heures !

La concentration totale de sel contenue dans l'eau ne devra pas dépasser 0,5 % (correspondant à 5 g/l).

Le branchement électrique de l'installation doit être effectué par un électricien qualifié.

Veillez à prévoir dans l'installation électrique un dispositif de sectionnement qui assure la déconnexion de tous les pôles du secteur avec un écartement minimal des contacts de mm. L'installation de nage à contre-courant BADU Jet smart est construite selon les prescriptions pour matériel électrique de classe 1. La température ambiante ne doit pas dépasser 40° au maximum. Les moteurs à courant alternatif monophasé et triphasé des installations de nage à contre-courant sont protégés par un disjoncteur correspondant dans le coffret de commande. Avant la mise en service, la valeur de déclenchement ajustée doit être vérifiée à l'aide des indications sur la plaque signalétique. Le système électrique est à protéger en conformité avec les normes applicables par un disjoncteur différentiel de $I_{FN} \geq 30$ mA.

6. Mise en service

En cas de courant alternatif triphasé, le sens de rotation doit être constaté par une brève mise en marche du moteur. Le sens de rotation correcte est indiqué par la flèche apposée sur le capot du ventilateur.

Le contrôle du sens de rotation est particulièrement important dans le cas de moteurs triphasés étant donné que la pompe peut également tourner dans la fausse direction. Si cela est le cas, il y a lieu de permuter deux phases et de répéter le contrôle.

7. Maintenance / entretien

En cas de gel imminent en hiver, il y a lieu d'abaisser le niveau d'eau dans la piscine en dessous du bord inférieur du corps NCC pour permettre le vidage des conduites d'aspiration et de refoulement.

Il est recommandé de déposer la pompe en hiver et de l'entreposer dans un local sec.

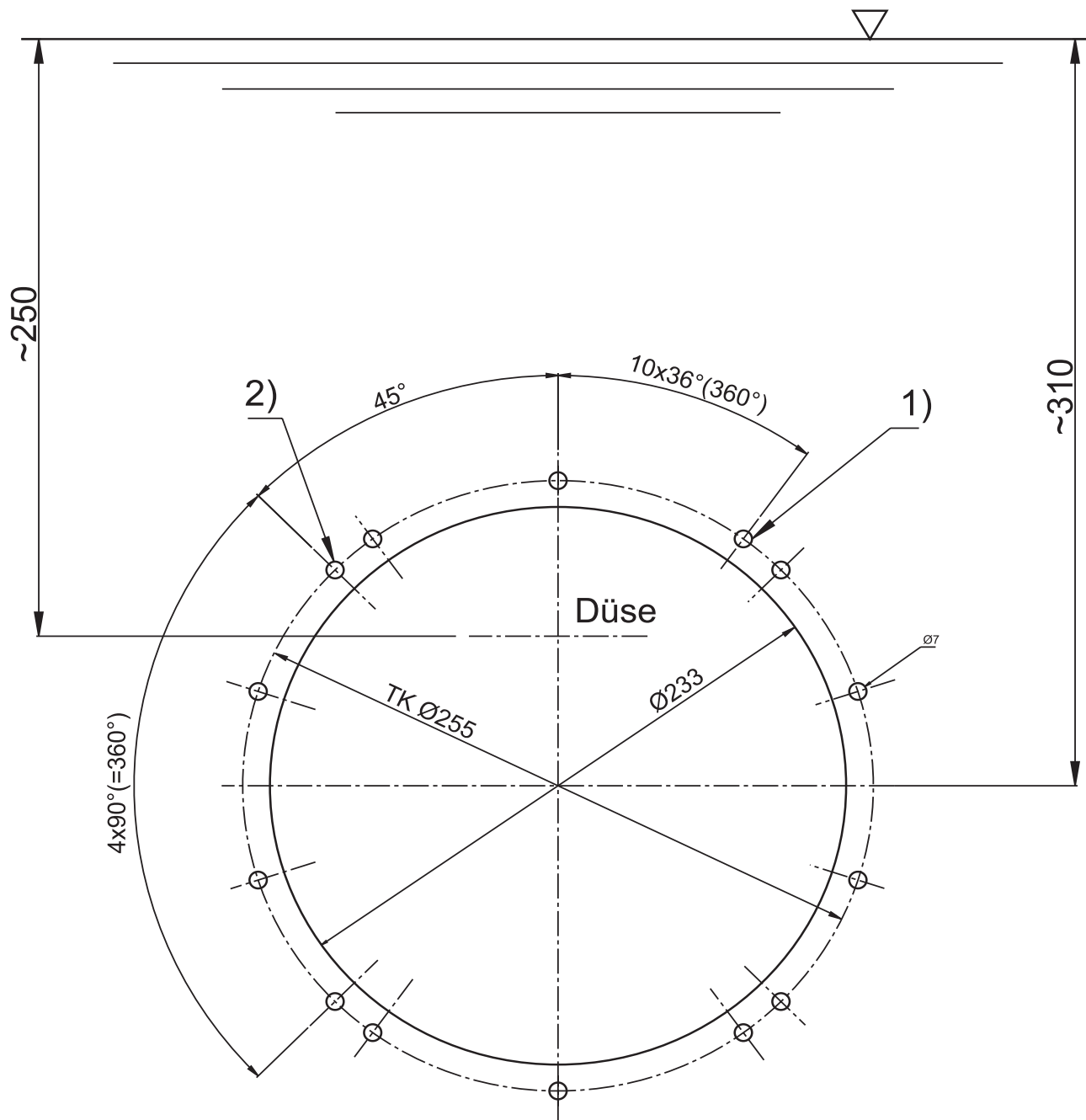
8. Anomalies

La pompe à jet est munie d'une garniture mécanique d'étanchéité pour l'arbre de la pompe. Au cas où il y aurait des fuites permanentes d'eau sous la pompe, la garniture mécanique d'étanchéité doit être remplacée.

Pour démonter la pompe, procéder comme suit:

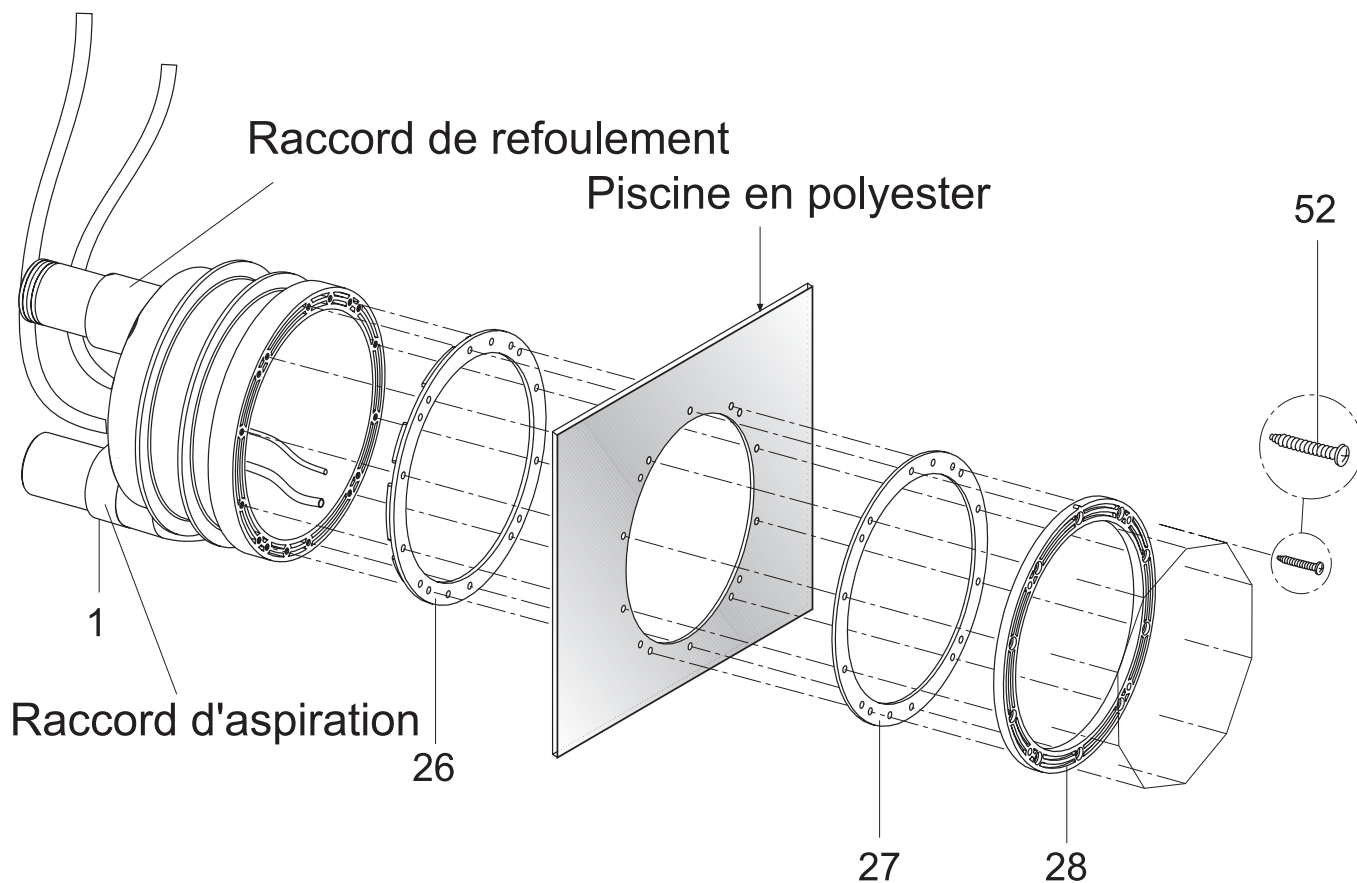
Coupez la pompe et déconnectez-la du secteur. Le remplacement ne doit être effectué que par un spécialiste. Détacher la pompe - qui est reliée à la conduite d'aspiration par une union taraudée et à la conduite de refoulement par un coude en caoutchouc – du corps NCC et la démanteler selon les instructions de montage séparées, remettre la garniture mécanique d'étanchéité en place et remonter dans l'ordre inverse.

Ouverture dans la paroi du bassin pour piscines en polyester



- 1) Trous de fixation pour anneau de serrage (10x)
- 2) Trous de fixation pour corps de buse (4x)

Montage du corps NCC dans une piscine en polyester



Presser le joint à coussin (26) dans le corps NCC (1) et placer le corps contre le dos de la paroi du bassin.

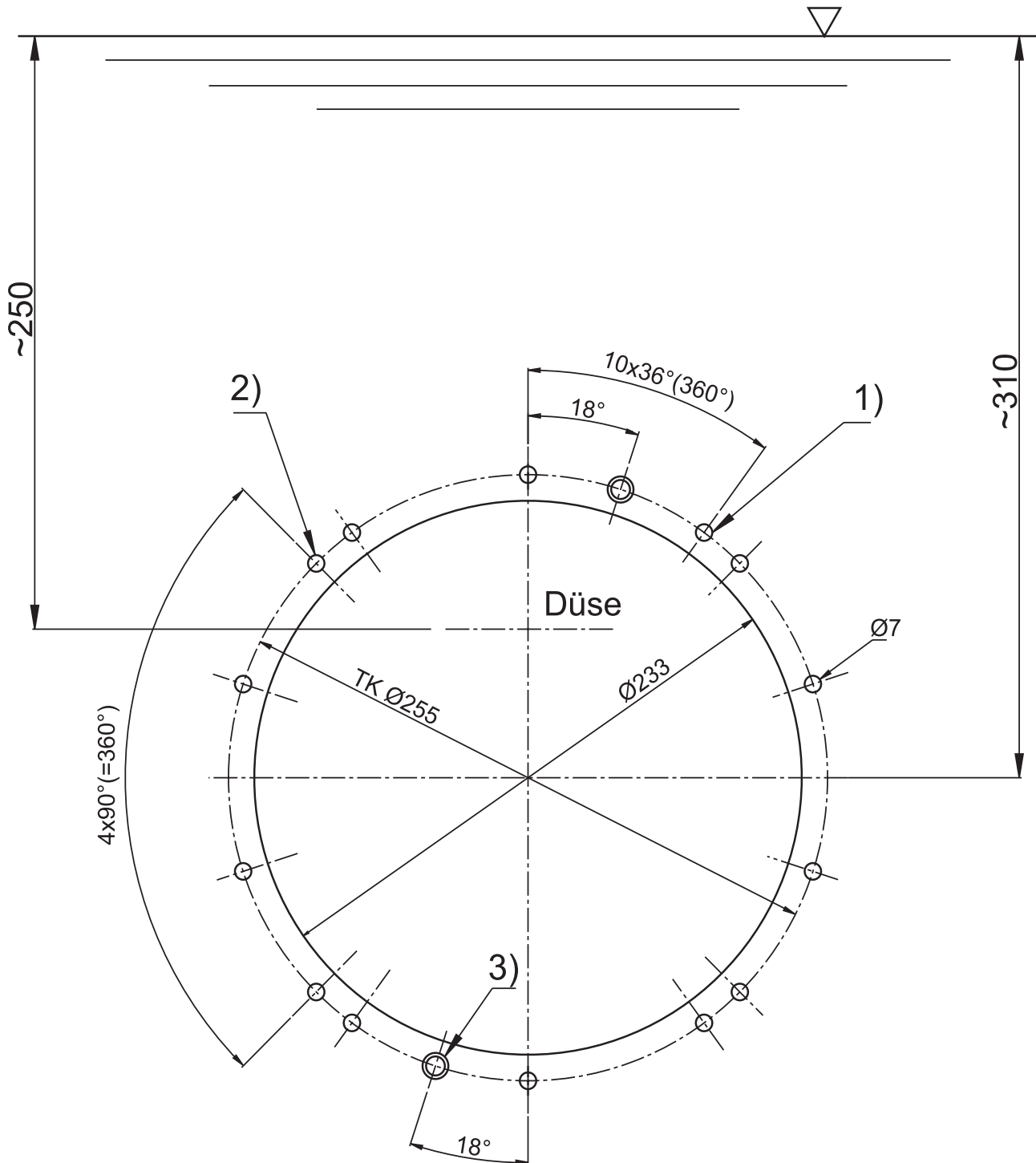
Fixer le corps NCC du devant avec les 10 vis autotaraudeuses (52) à travers l'anneau de serrage (28) et le joint de serrage (27) sur la paroi de la piscine.

Attention: Serrez les vis autotaraudeuses uniquement à la main. N'utilisez pas de force.

ATTENTION:

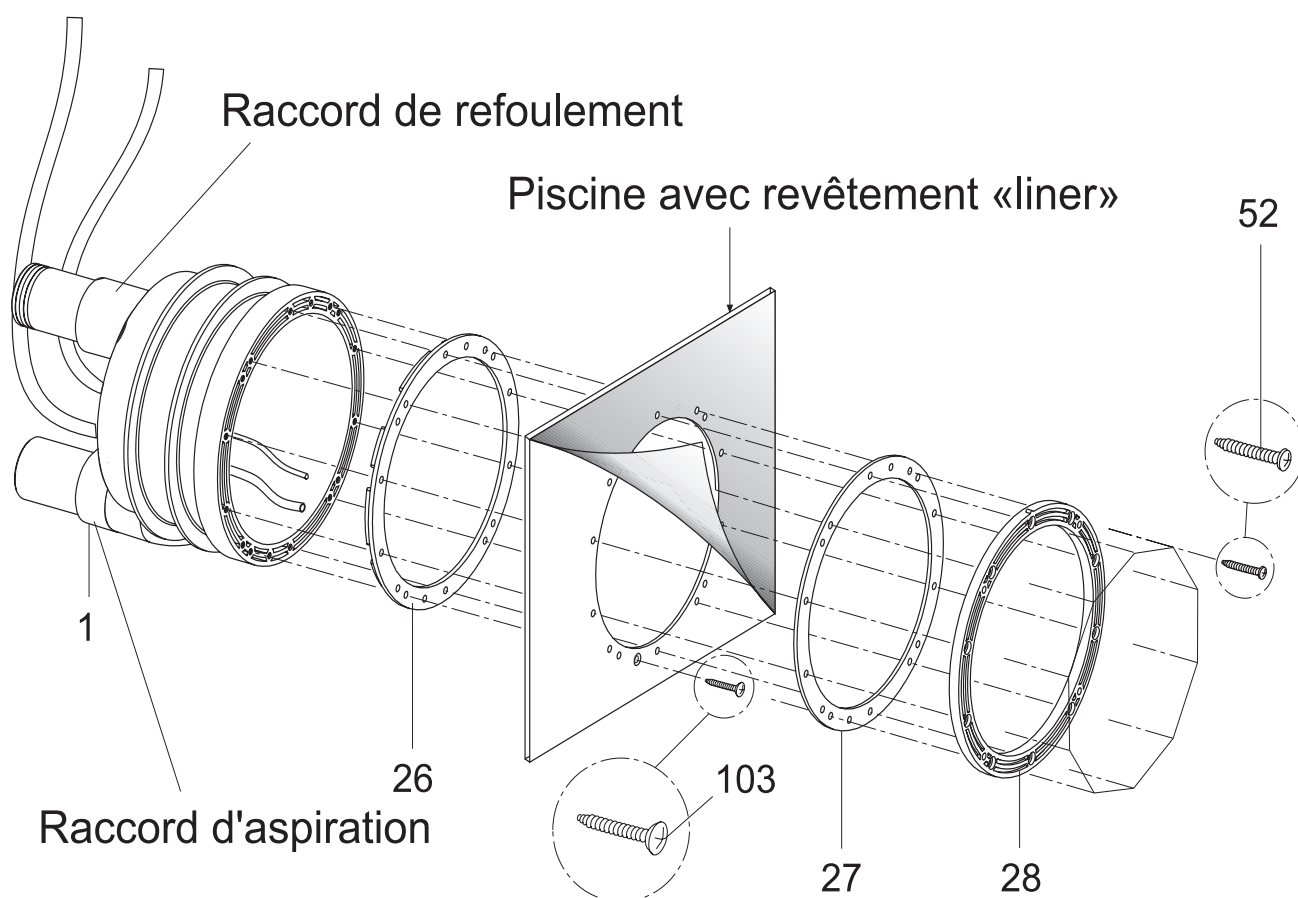
Le corps NCC est en ABS. Si les raccords d'aspiration et de refoulement sont collés dans le corps lorsque celui-ci est déjà monté, il y a lieu d'observer impérativement un temps de durcissement minimum de 12 heures.

Ouverture dans la paroi du bassin pour piscines avec revêtement «liner»



- 1) Trous de fixation pour anneau de serrage (10x)
- 2) Trous de fixation pour corps de buse (4x)
- 3) Trous pour fixation sur la paroi (2x)

Montage du corps NCC dans des piscines avec revêtement «liner»



Presser le joint à coussin (26) dans le corps NCC (1) et placer le corps contre le dos de la paroi du bassin.

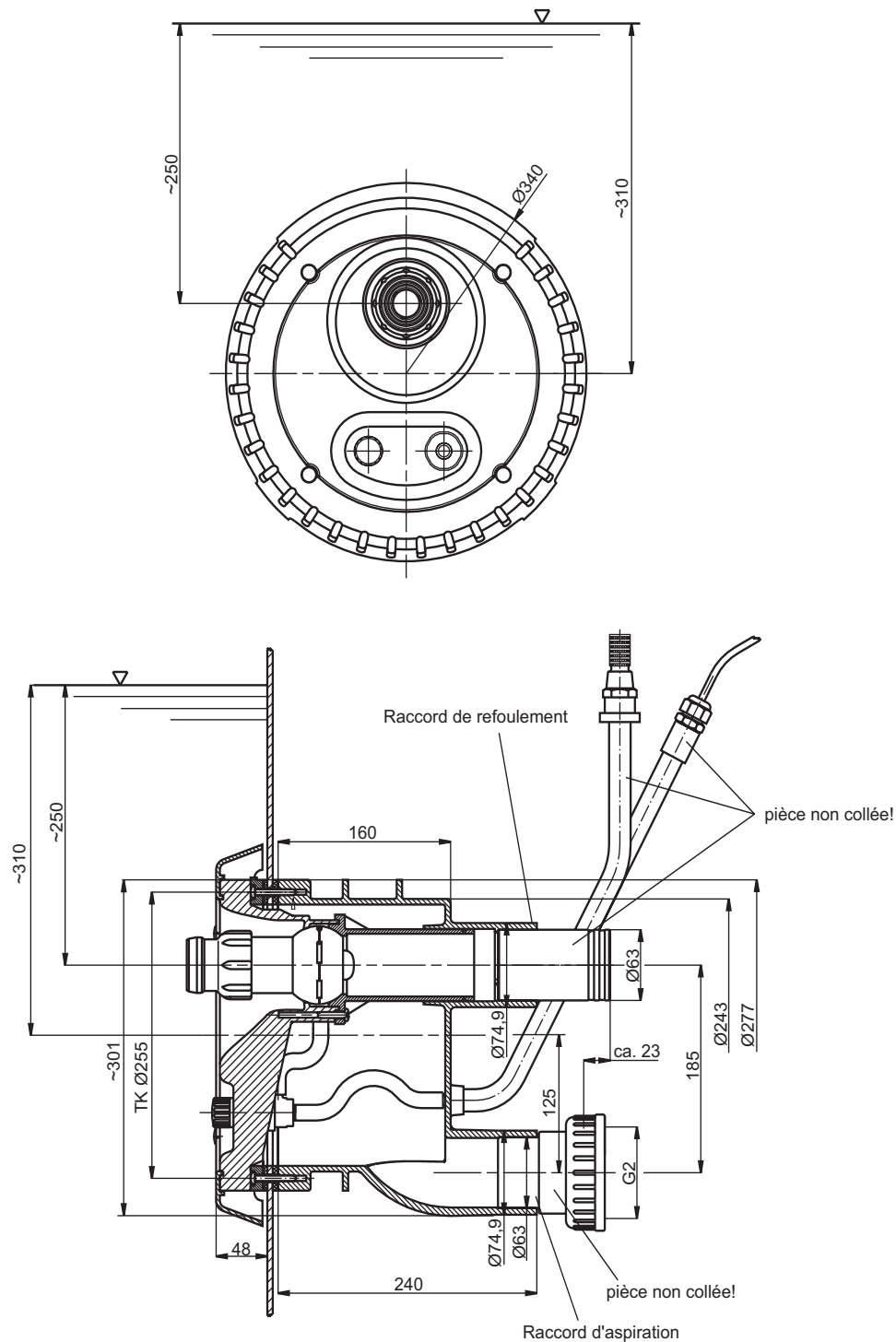
Fixer le corps NCC (1) du devant avec les 2 vis autotaraudeuses (103) sur la paroi de la piscine (sans revêtement).

Après la mise en place du revêtement, fixer le corps NCC du devant avec les 10 vis autotaraudeuses (52) à travers l'anneau de serrage (28) et le joint de serrage (27) sur la paroi de la piscine.

Attention: Serrez les vis autotaraudeuses uniquement à la main. N'utilisez pas de force.

ATTENTION:

Le corps NCC est en ABS. Si les raccords d'aspiration et de refoulement sont collés dans le corps lorsque celui-ci est déjà monté, il y a lieu d'observer impérativement un temps de durcissement minimum de 12 heures.



03.04.2013 TB-b mz smart_rund_franz.ai

ATTENTION:

Le corps NCC est en ABS. Si les raccords d'aspiration et de refoulement sont collés dans le corps lorsque celui-ci est déjà monté, il y a lieu d'observer impérativement un temps de durcissement minimum de 12 heures.

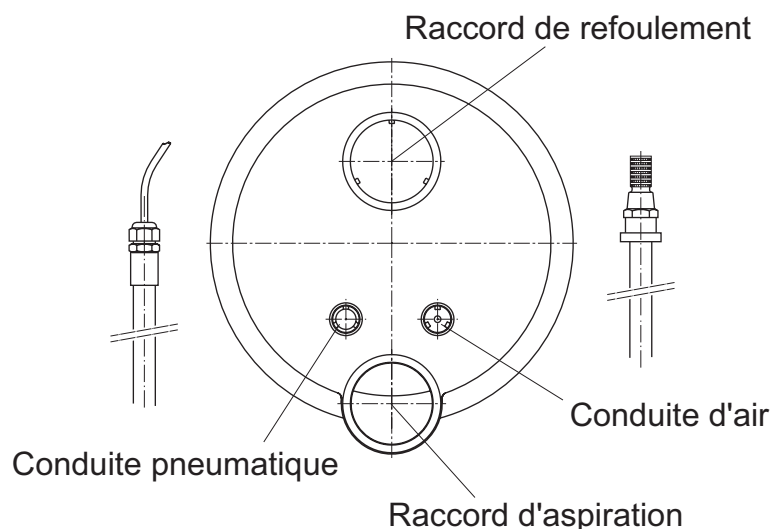
Montage final de l'installation de la nage à contre-courant BADU Jet smart

- 1) Après l'installation du corps NCC:
- 2) Collage de la gaine de protection du câble et du tuyau de la conduite de régulation d'air (fig. 1)
- 3) Placer le corps de buse complet (102.1) contre le corps NCC (1).
- 4) Glisser le tube pneumatique dans la gaine de protection et étanchéiser la gaine avec le presse-étoupe (20).
- 5) Fixer le tube à air avec le collier de serrage (8) sur la valve de réglage d'air (21)
- 6) Fixer le corps de buse complet (102.1) avec les 4 vis autotaraudeuses (95) sur le corps NCC (1).

**Attention: Serrez les vis autotaraudeuses uniquement à la main.
N'utilisez pas de force.**

- 7) Relier la pompe à jet (92) avec le semi-raccord vissé (98, 99, 100), le coude en caoutchouc (79) et les colliers de serrage (75) aux raccords d'aspiration et de refoulement du corps NCC.
- 8) Brancher le moteur de pompe come représenté sur le schéma de connexion.
En cas de courant alternatif triphasé veiller au sens de rotation correct.
- 9) La pompe est activée et désactivée dans la piscine avec le bouton-poussoir pneumatique (38/1).
- 10) La valve de réglage d'air (21) permet d'injecter de l'air dans la buse de refoulement, si désiré.

Vue de derrière du corps NCC de la BADU Jet smart

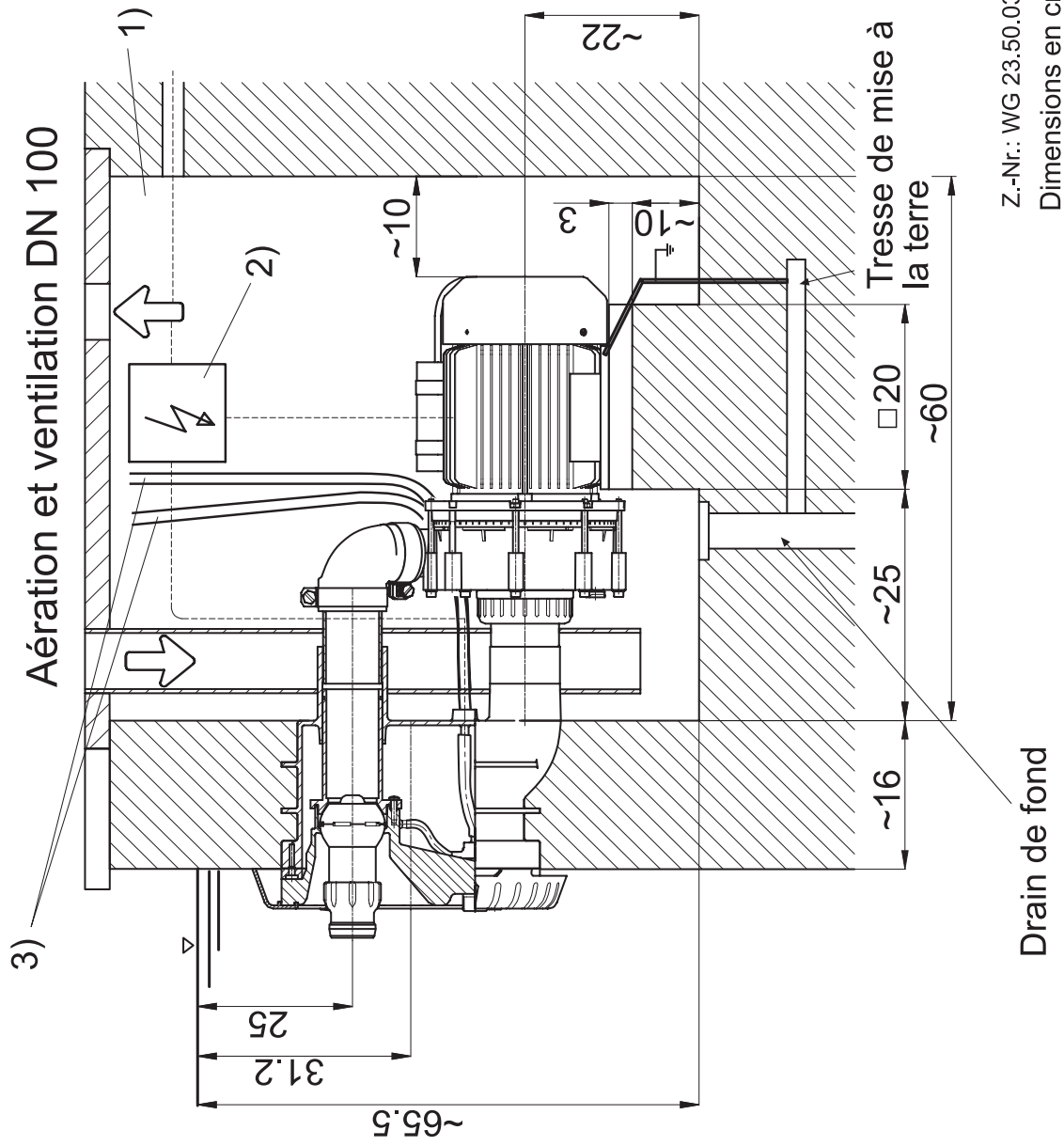


ATTENTION:

Le corps NCC est en ABS. Si les raccords d'aspiration et de refoulement sont collés dans le corps lorsque celui-ci est déjà monté, il y a lieu d'observer impérativement un temps de durcissement minimum de 12 heures.

Exemple de montage

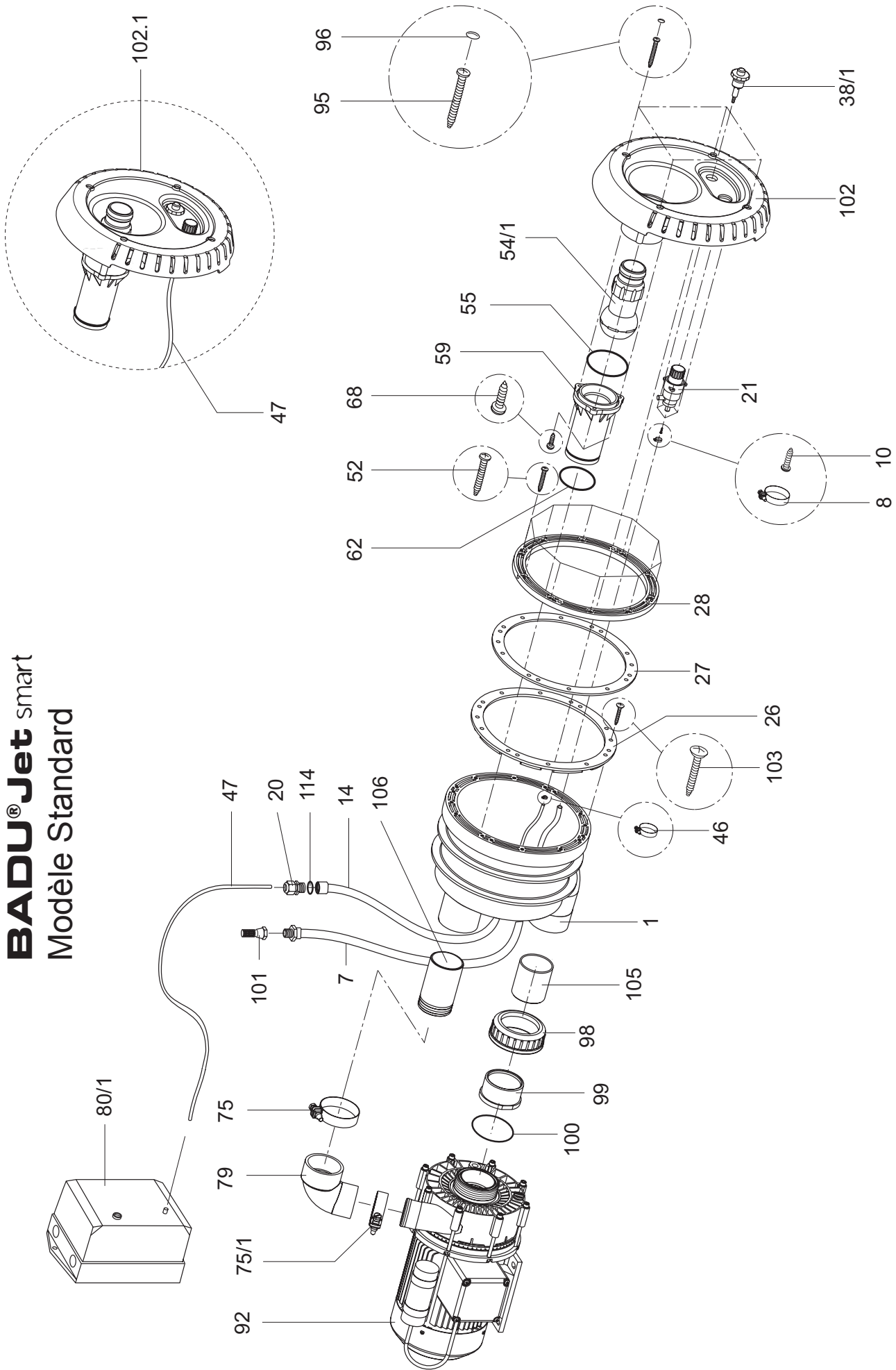
- 1) Largeur du puits 70 cm min.
- 2) Installer le coffret de commande dans un endroit sec
- 3) Conduire les tubes de la commande pneumatique et de l'alimentation d'air au dessus du niveau d'eau et fixer
- 4) Aération et ventilation pour empêcher la formation d'eau de condensation
- 5) Installer la pompe sur un socle ou un support similaire



Z.-Nr.: WG 23.50.031
Dimensions en cm

BADU® Jet smart

Modèle Standard



23.0.064.1

03.04.2013 TB-b explo_smart_standard.ai

BADU® Jet smart Modèle standard

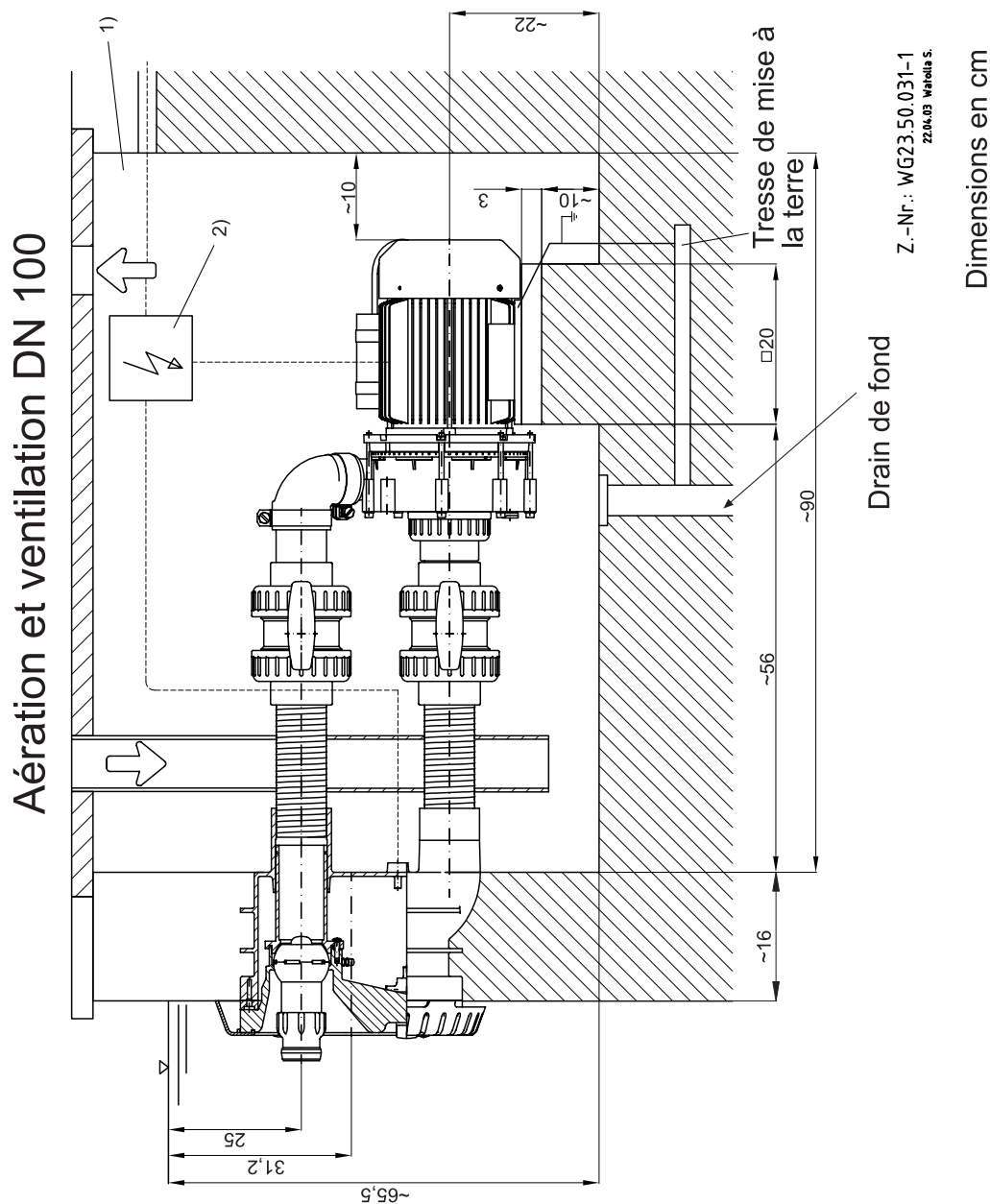
Pièce Part	Qté. Qty.	Désignation	Description	Réf. Article no.
		Pièce à sceller cplte	Pre-assembly kit	
1	1	Corps de NCC préassembler, composé de:	Jet-housing, assembled, consisting of:	2300.111.000
7	1	Canalisation d'air, cplte. composée entre autres de:	Air hose, cpl. amongst other parts consisting of:	2321.100.404
20	1	Passe-câble à vis, M 20 x 1,5, coloris noir	Screwed cable gland, M 20 x 1,5, black	5882.502.015
101	1	Clapet de non-retour, D 1/2"	Nonreturn valve, D 1/2"	5030.000.105
14	1	Gaine de protection pour câble composé entre autres de:	Cable protection hose, cpl. amongst other parts consisting of:	2321.100.401
26	1	Joint à coussin	Gasket with knobs	2300.200.010
27	1	Joint anneau de serrage	Gasket for clamping ring	2300.200.020
28	1	Anneau de serrage	Clamping ring	2300.200.030
52	10	Vis autofileteuse, 6 x 35 mm, A 4	Self-tapping screw, 6 x 35 mm, A 4	5879.006.035
103	2	Vis à tête fraisée, 5,5 x 19 mm, A 4	Countersunk screw, 5,5 x 19 mm, A 4	5879.825.520
105	1	Tuyau d'aspiration, 63 x 4,7 mm, L = 7,6 cm	Suction pipe, 63 x 4,7 mm, length 7,6 cm	2300.101.130
106	1	Tuyau de refoulement, 63 x 4,7 mm, L = 10,4 cm	Pressure pipe, 63 x 4,7 mm, length 10,4 cm	2300.101.120
		Colis complémentaire cplte	Final assembly kit	
102.1	1	Corps de buse cplte, composé:	Nozzle housing cpl., consisting of:	2300.202.000
10	3	Vis à tête cylindrique bombée, 2,9 x 9,5, A 4	Oval head screw, 2,9 x 9,5, A 4	5879.812.996
21	1	Régulation de l'air cplte	Air regulator cpl.	2300.407.000
38/1	1	Commande pneumatique cplte	Pneumatik push-button cpl.	2300.401.700
46	1	Pince pour tuyaux souples, 8,7 mm, inoxydable	Tube clamp, 8,7 mm, non corrosive	2302.001.046
47	10	Tuyau PVC transparent, 4x1,5 mm, non renforcé, par mètre	mtr. PVC-tubing, 4 x 1,5 mm, clear, not reinforced	2302.001.047
54/1	1	Buse, D = 40 mm, réglable	Ball nozzle, dia = 40 mm, regulable	2302.002.854
55	1	Joint torique, 73 x 1,2 mm	O-ring, 73 x 1,2 mm	2300.202.053
59	1	Tuyau pour buse	Blast pipe	2300.202.010
62	1	Joint torique, 59 x 2,5 mm	O-ring, 59 x 2,5 mm	2300.202.052
68	3	Vis autofileteuse, 6,0 x 22 mm, A 4	Self-tapping screw, 6,0 x 22 mm, A 4	5879.006.022
102	1	Corps de buse	Nozzle housing	2300.202.001
8	1	Pince pour tuyaux souples, SL 13/9 W4, 1.4301	Tube clamp, SL 13/9 W4, 1.4301	5873.011.409
75	1	Pince pour tuyaux souples, S 73/20 SKZ	Tube clamp, S 73/20 SKZ	2307.007.320
75/1	1	Pince pour tuyaux souples, S 61/20 S Z	Tube clamp, S 61/20 S Z	2307.006.120
79	1	Coude en caoutchouc, 63 x 52 mm	Rubber angle, 63 x 52 mm	2307.003.009
98	1	Écrou-raccord, 2 3/4"	Union nut 2 3/4"	5863.374.081
99	1	Douille à collet, D = 63 mm	Glue socket, dia = 63 mm	5863.390.064
80/1	1	Coffret de commande cplte, tri (4 - 6 A)	Switch box, cpl. 3~ (4 - 6 A)	2336.002.546
		Coffret de commande cplte, mono (11 A)	Switch box, cpl. 1~ (11 A)	2336.002.544
		Composée de:	Consisting of:	
1		Boîtier vide, CI-K3-SPECK-03	Casing for switch box, type CI-K3-SPECK-03	5880.000.133
1		Contacteur pour moteur triphasé, 10 A (armoires jusqu'au no 26999: équipées en sus d'une protection thermique, avec plus-value sur le prix!)	Air break contactor (for switch boxes up to no. 26999 we will also supply the motor protection for 3~ motor, respectively, at extra charge)	5880.100.212
1		Protection thermique pour moteur triphasé, 10 A (armoires jusqu'au numéro 26999: équipées en sus d'un contacteur, avec plus-value sur le prix!)	Motor protection for 3~ (for switch boxes up to no. 26999 we will also supply the air-break contactor, at extra charge)	5880.200.306
		Disjoncteur moteur pour mono	Motor protection for 1~	5880.200.611
1		Relais	Latching relay	5880.300.010
1		Convertisseur	Special-pressure switch	5880.400.010
2		Passe-câble à vis, M 20 x 1,5, coloris gris	Screwed cable gland, M 20 x 1,5, grey	5882.502.014
2		Contre écrou, M 20 x 1,5, coloris gris	Counternut, M 20 x 1,5, grey	5882.512.015
1		Joint pour contacteur, 26 x 15 x 1 mm, caoutchouc	Gasket 26 x 15 x 1 mm, rubber	2302.080.021
1		Porte fusible cplte avec bouchon	Fuse cpl. with cap	5885.000.170
		Pour BADU Jet smart „KH“, tri:	For BADU Jet smart „KH“, three-phase, 3~:	
92	1	Pompe jet type 21-50/44 GT 27 °, triphasée, 2,2 kW	Jet-pump type 21-50/44 GT 27 °, three-phase 2,2 kW	2350.440.337
		Pièces détachées pour pompes (cf. Pages 58 et 59)	For pump spare parts see page 58 and 59	
		Pour BADU Jet smart „KH“, mono:	For BADU Jet smart „KH“, single-phase, 1~:	
92	1	Pompe jet type 21-50/43 GT 27 °, monophasée, 1,6 kW	Jet-pump type 21-50/43 GT27 °, single-phase 1,6 kW	2350.430.338
		Pièces détachées pour pompes (cf. Pages 58 et 59)	For pump spare parts see page 58 and 59	
95	4	Vis autofileteuse, 6,0 x 40 mm, A 4	Self-tapping screw, 6,0 x 40 mm, A 4	5879.006.040
96	4	Décoratif capuchon	Decorative cap	2300.100.050
100	1	Joint torique, 67 x 4 mm	O-ring, 67 x 4 mm	2923.641.270

BADU® Jet smart

Modèle KH

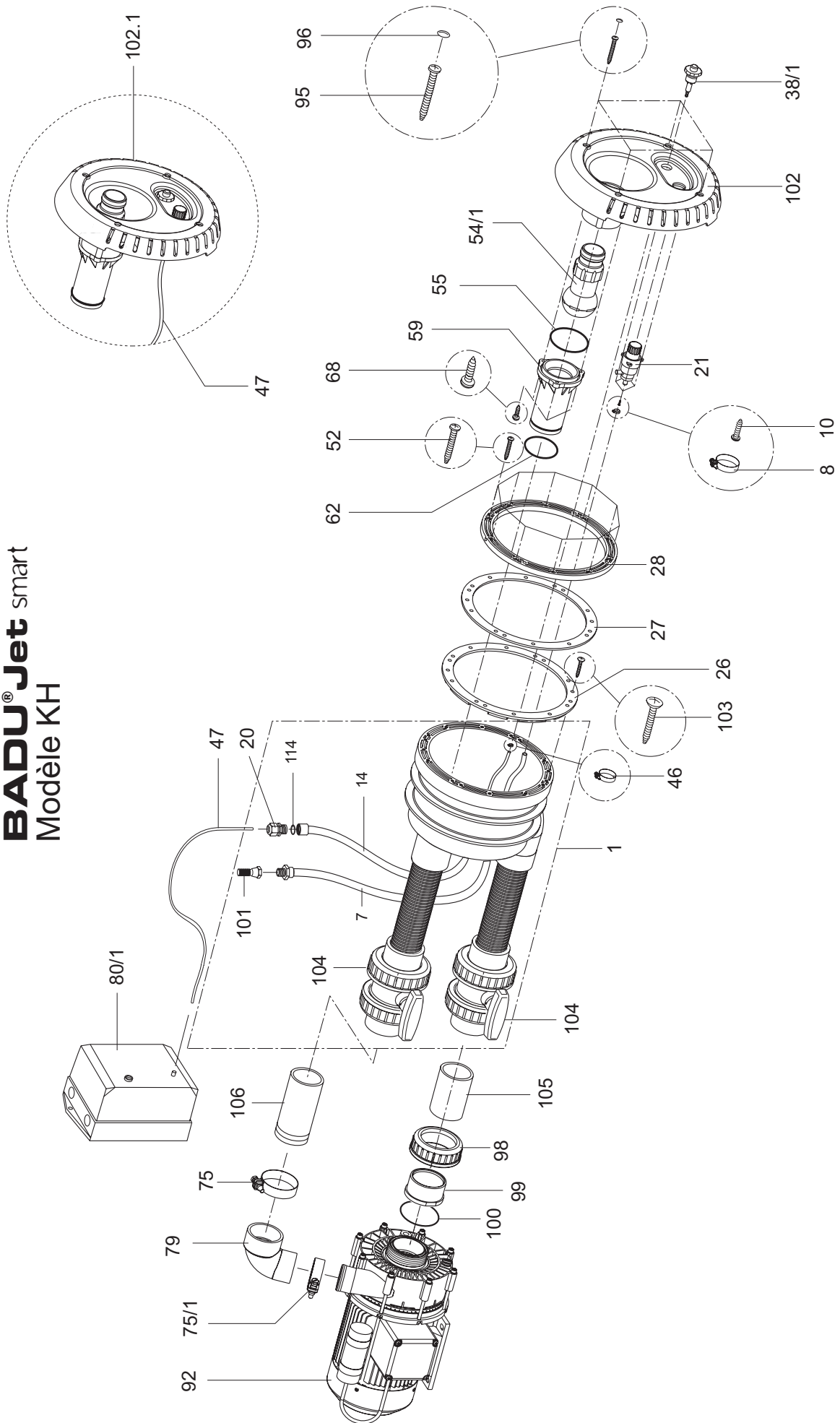
Exemple de montage

- 1) Largeur du puits 70 cm min.
- 2) Installer le coffret de commande dans un endroit sec
- 3) Conduire les tubes de la commande pneumatique et de l'alimentation d'air au dessus du niveau d'eau et fixer
- 4) Aération et ventilation pour empêcher la formation d'eau de condensation
- 5) Installer la pompe sur un socle ou un support similaire



BADU[®]Jet smart

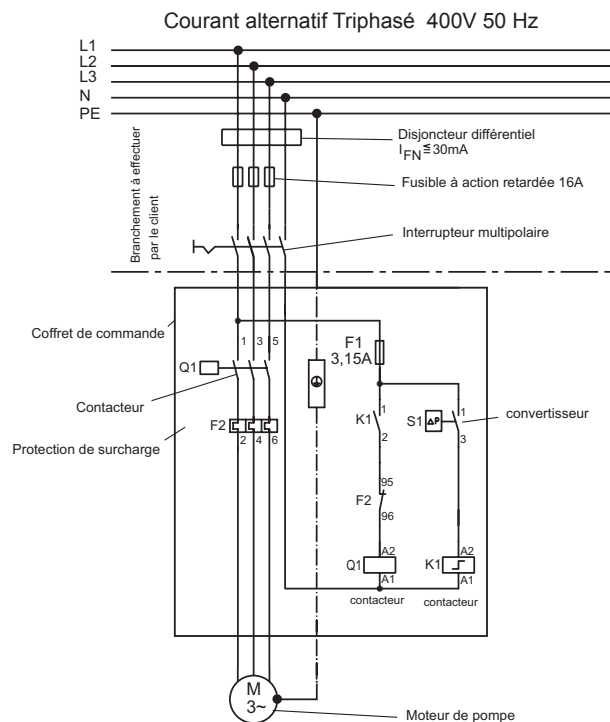
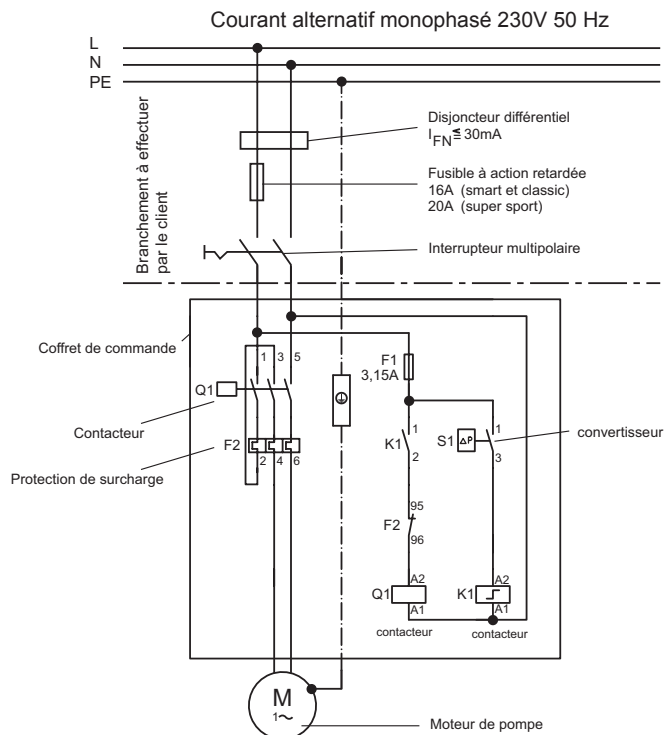
Modèle KH



Badu Jet smart Modèle KH

Pièce Part	Qté. Qty.	Désignation	Description	Réf. Article no.
		Pièce à sceller cplte	Pre-assembly kit	
1	1	Corps de NCC préassembler, composé de:	Jet-housing, assembled, consisting of:	2300.111.000
7	1	Canalisation d'air, cplte. composée entre autres de:	Air hose, cpl. amongst other parts consisting of:	2321.100.404
20	1	Passe-câble à vis, M 20 x 1,5, coloris noir	Screwed cable gland, M 20 x 1,5, black	5882.502.015
101	1	Clapet de non-retour, D 1/2"	Nonreturn valve, D 1/2"	5030.000.105
14	1	Gaine de protection pour câble composé entre autres de:	Cable protection hose, cpl. amongst other parts consisting of:	2321.100.401
104	2	Robinet à boisseau sphérique, 2 x 63 mm	Ball valve, 2 x 63 mm	5860.630.008
26	1	Joint à coussin	Gasket with knobs	2300.200.010
27	1	Joint anneau de serrage	Gasket for clamping ring	2300.200.020
28	1	Anneau de serrage	Clamping ring	2300.200.030
52	10	Vis autofileteuse, 6 x 35 mm, A 4	Self-tapping screw, 6 x 35 mm, A 4	5879.006.035
103	2	Vis à tête fraisée, 5,5 x 19 mm, A 4	Countersunk screw, 5,5 x 19 mm, A 4	5879.825.520
		Colis complémentaire cplte	Final assembly kit	
102.1	1	Corps de buse cplte, composé:	Nozzle housing cpl., consisting of:	2300.202.000
10	3	Vis à tête cylindrique bombée, 2,9 x 9,5, A 4	Oval head screw, 2,9 x 9,5, A 4	5879.812.996
21	1	Régulation de l'air cplte	Air regulator cpl.	2300.407.000
38/1	1	Commande pneumatique cplte	Pneumatik push-button cpl.	2300.401.700
46	1	Pince pour tuyaux souples, 8,7 mm, inoxydable	Tube clamp, 8,7 mm, non corrosive	2302.001.046
47	10	Tuyau PVC transparent, 4x1,5 mm, non renforcé, par mètre	mtr. PVC-tubing, 4 x 1,5 mm, clear, not reinforced	2302.001.047
54/1	1	Buse, D = 40 mm, réglable	Ball nozzle, dia = 40 mm, regulable	2302.002.854
55	1	Joint torique, 73 x 1,2 mm	O-ring, 73 x 1,2 mm	2300.202.053
59	1	Tuyau pour buse	Blast pipe	2300.202.010
62	1	Joint torique, 59 x 2,5 mm	O-ring, 59 x 2,5 mm	2300.202.052
68	3	Vis autofileteuse, 6,0 x 22 mm, A 4	Self-tapping screw, 6,0 x 22 mm, A 4	5879.006.022
102	1	Corps de buse	Nozzle housing	2300.202.001
8	1	Pince pour tuyaux souples, SL 13/9 W4, 1.4301	Tube clamp, SL 13/9 W4, 1.4301	5873.011.409
75	1	Pince pour tuyaux souples, S 73/20 SKZ	Tube clamp, S 73/20 SKZ	2307.007.320
75/1	1	Pince pour tuyaux souples, S 61/20 S Z	Tube clamp, S 61/20 S Z	2307.006.120
79	1	Coude en caoutchouc, 63 x 52 mm	Rubber angle, 63 x 52 mm	2307.003.009
98	1	Écrou-raccord, 2 3/4"	Union nut 2 3/4"	5863.374.081
99	1	Douille à collet, D = 63 mm	Glue socket, dia = 63 mm	5863.390.064
105	1	Tuyau d'aspiration, 63 x 4,7 mm, L = 7,6 cm	Suction pipe, 63 x 4,7 mm, length 7,6 cm	2300.101.130
106	1	Tuyau de refoulement, 63 x 4,7 mm, L = 10,4 cm	Pressure pipe, 63 x 4,7 mm, length 10,4 cm	2300.101.120
80/1	1	Coffret de commande cplte, tri (4 - 6 A)	Switch box, cpl. 3~ (4 - 6 A)	2336.002.546
		Coffret de commande cplte, mono (11 A)	Switch box, cpl. 1~ (11 A)	2336.002.544
		Composée de:	Consisting of:	
	1	Boîtier vide, CI-K3-SPECK-03	Casing for switch box, type CI-K3-SPECK-03	5880.000.133
	1	Contacteur pour moteur triphasé, 10 A (armoires jusqu'au éro 26999: équipées en sus d'une protection thermique, avec plus-value sur le prix!)	Air break contactor (for switch boxes up to no. 26999 we will also supply the motor protection for 3~ motor, respectively, at extra charge)	5880.100.212
	1	Protection thermique pour moteur triphasé, 10 A (armoires jusqu'au numéro 26999: équipées en sus d'un contacteur, avec plus-value sur le prix!)	Motor protection for 3~ (for switch boxes up to no. 26999 we will also supply the air-break contactor, at extra charge)	5880.200.306
		Disjoncteur moteur pour mono	Motor protection for 1~	5880.200.611
	1	Relais	Latching relay	5880.300.010
	1	Convertisseur	Special-pressure switch	5880.400.010
	2	Passe-câble à vis, M 20 x 1,5, coloris gris	Screwed cable gland, M 20 x 1,5, grey	5882.502.014
	2	Contre écrou, M 20 x 1,5, coloris gris	Counternut, M 20 x 1,5, grey	5882.512.015
	1	Joint pour contacteur, 26 x 15 x 1 mm, caoutchouc	Gasket 26 x 15 x 1 mm, rubber	2302.080.021
	1	Porte fusible cplte avec bouchon	Fuse cpl. with cap	5885.000.170
		Pour BADU Jet smart „KH“, tri:	For BADU Jet smart „KH“, three-phase, 3~:	
92	1	Pompe jet type 21-50/44 GT 27 °, triphasée, 2,2 kW	Jet-pump type 21-50/44 GT 27 °, three-phase 2,2 kW	2350.440.337
		Pièces détachées pour pompes (cf. Pages 58 et 59)	For pump spare parts see page 58 and 59	
		Pour BADU Jet smart „KH“, mono:	For BADU Jet smart „KH“, single-phase, 1~:	
92	1	Pompe jet type 21-50/43 GT 27 °, monophasée, 1,6 kW	Jet-pump type 21-50/43 GT27 °, single-phase 1,6 kW	2350.430.338
		Pièces détachées pour pompes (cf. Pages 58 et 59)	For pump spare parts see page 58 and 59	
95	4	Vis autofileteuse, 6,0 x 40 mm, A 4	Self-tapping screw, 6,0 x 40 mm, A 4	5879.006.040
96	4	Décoratif capuchon	Decorative cap	2300.100.050
100	1	Joint torique, 67 x 4 mm	O-ring, 67 x 4 mm	2923.641.270

Branchement électrique de la **BADU® Jet smart**



Le branchement de l'installation doit être effectué par un électricien qualifié selon les prescriptions des normes DIN VDE 0100 T1 et T702. Le matériel électrique doit être installé fixe en dehors du volume de sécurité dans un endroit sec (dans un puits ou à une distance d'au moins 3,5 m du bord de la piscine). L'installation est câblée prête au branchement. Le branchement doit se faire selon le schéma de connexions.

1. La puissance absorbée P_1 du moteur de pompe est d'environ 2,72 kW en cas de courant triphasé et d'environ 2,27 kW en cas de courant monophasé.
2. Le contacteur de la protection moteur doit être ajusté sur le courant nominal indiqué sur la plaque signalétique du moteur.
3. Le sens de rotation (utilisation de courant triphasé seulement) doit être contrôlé à la mise en service.
Si la pompe tourne dans la fausse direction, permuter les phases.
4. Relier le tube de commande du bouton-poussoir pneumatique au bout de tube sortant du coffret de commande.

Branchement à effectuer par le client

1. Disjoncteur différentiel $I_{\Delta N} = 30\text{mA}$
2. Protection électrique 1 ~ 230 V / 3 ~ 400 V avec fusible 20A / 16A, à action retardée ou disjoncteur automatique type K
3. Interrupteur multipolaire avec positions marquées «0» et «1»
4. Liaison équipotentielle à prévoir pour le raccordement de la tresse de mise à la terre.

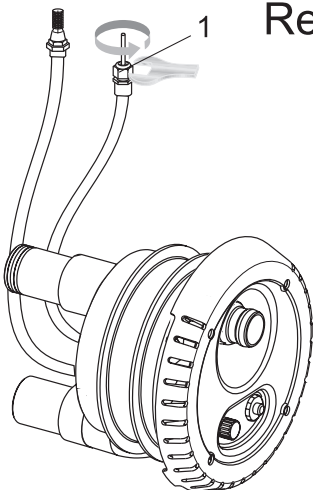
Pour des informations plus détaillées voir le schéma de connexions.

Ces installations ne sont pas comprises dans la fourniture et doivent être réalisées par le client avant le montage de la pompe.

Annexe I

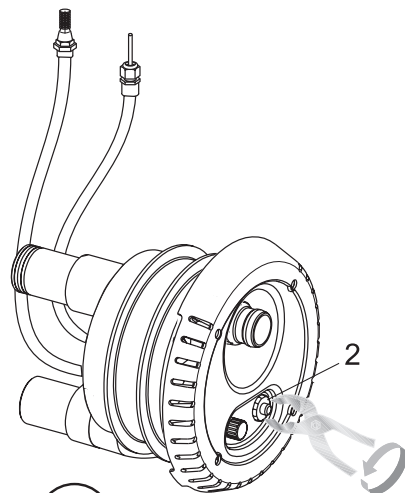
1

Remplacement du bouton pneumatique



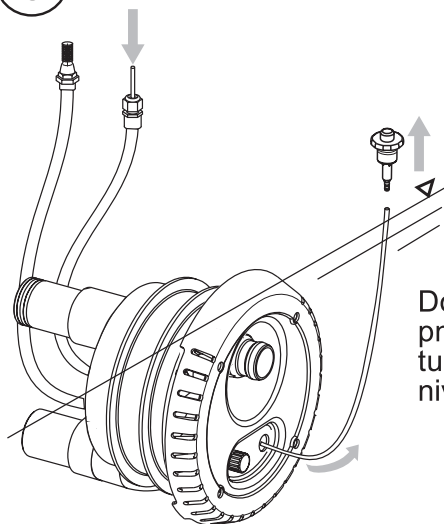
Desserrer le passe-câble (1).

2



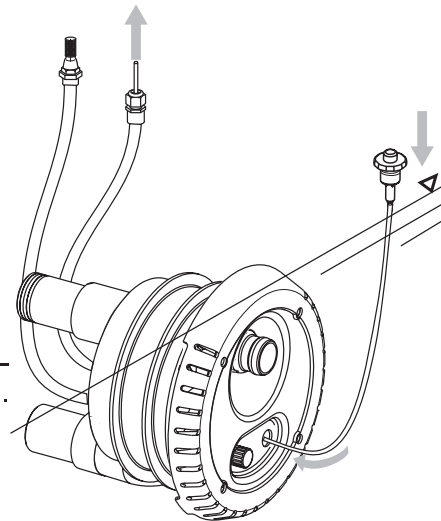
Desserrer et dévisser le bouton pneumatique (2) par l'intermédiaire d'une pince réglable ou d'une clé à douille SW 34, d'une clé à fourche SW 34 ou d'une clé à molette, en tournant contre le sens des aiguilles d'une montre.

3



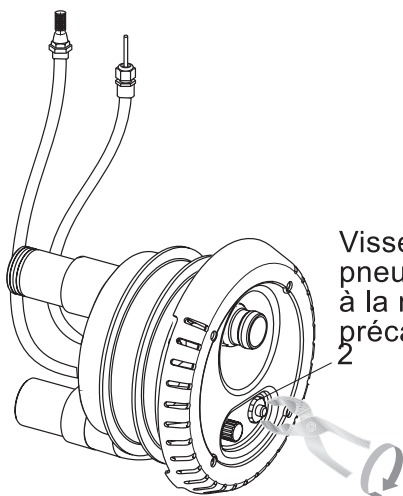
Doucement tirer le bouton pneumatique (2) avec son tuyau jusqu'au dessus du niveau d'eau.

4



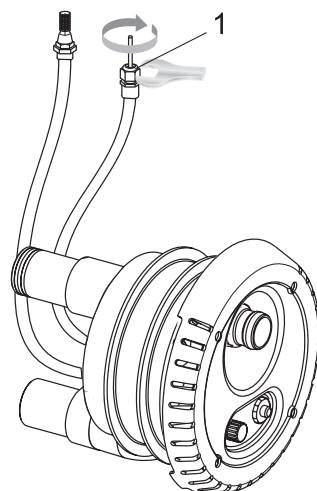
Retirer le tuyau au passe-câble (1) avec précaution.

5



Visser le bouton pneumatique (2) seulement à la main. Procéder avec précaution !

6



Serrer le passe-câble (1).