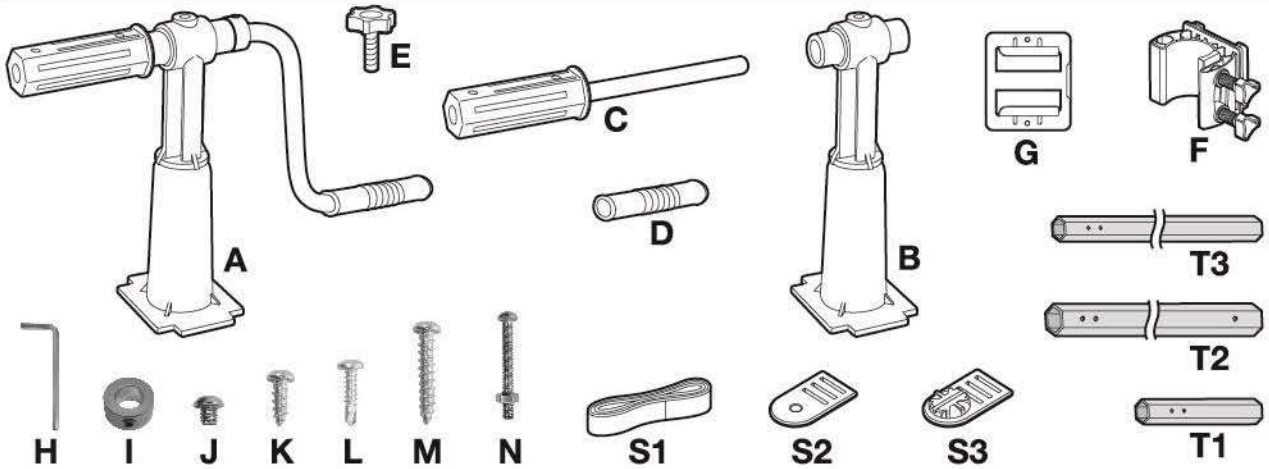


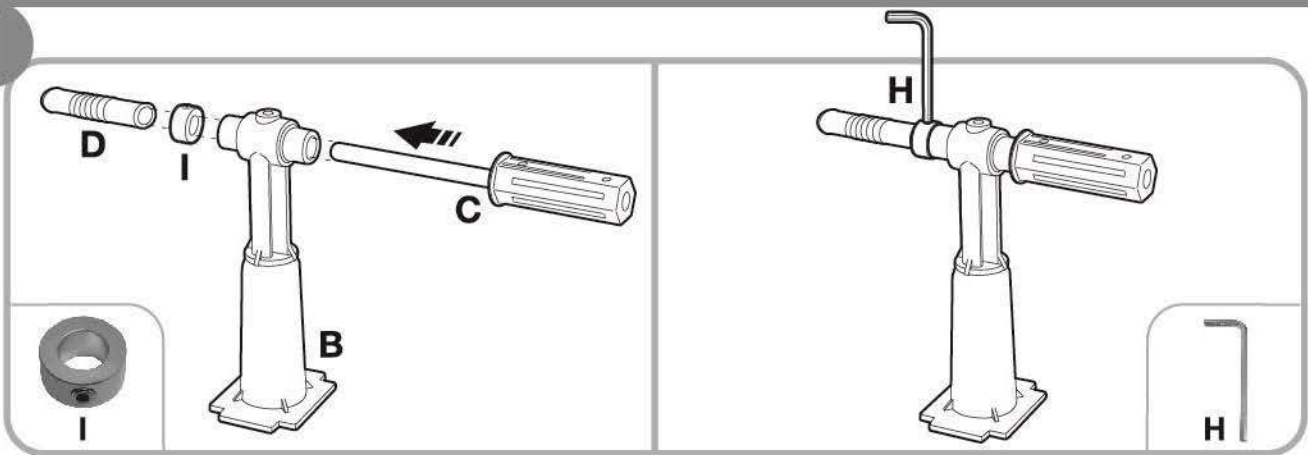
# Solaris II™

GB Solar Reel for Above Ground Pools  
 F Enrouleur de Couverture Solaire pour Piscines Hors-sol  
 E Enrollador de Cobertores Solares para Piscinas Sobre Suelo  
 D Solar Reel for Above Ground Pools  
 NL Zonnespoel voor Bovengrondse Zwembaden



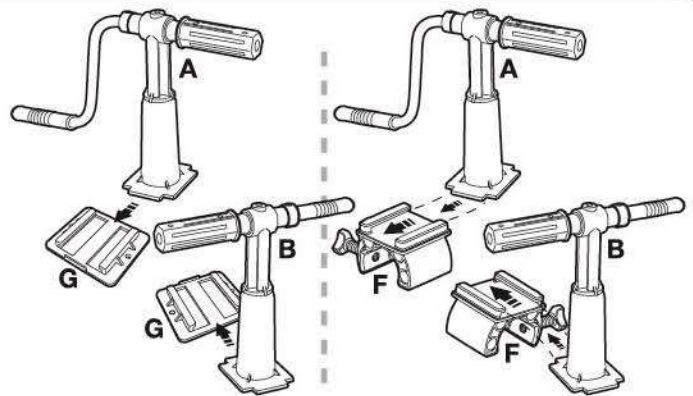
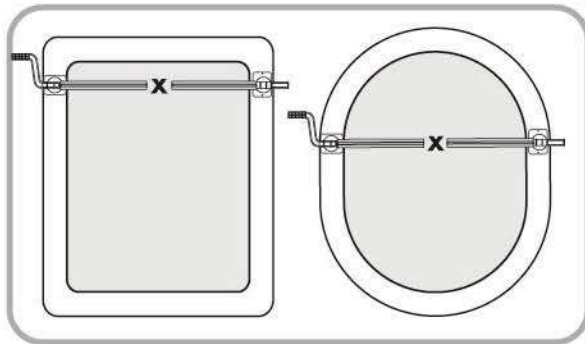
	GB	F	E	D	NL		
	Qty	Description	Description	Descripción	Beschreibung	Omschrijving	
	A	1	Crank frame	Pied côté manivelle	Estructura de la manivela	Kurbelrahmen	Crankkader
	B	1	End frame	Pied côté poignée	Estructura final	Endrahmen	Eindkader
	C	1	End hub	Moyeu long	Cubo	Endnabe	Eindnaaf
	D	1	Grip	Poignée	Empuñadura	Griff	Greep
	E	1	Threaded knob	Molette de frein	Pomo roscado	Gewindeknopf	Draad schroef
	F	2	Clamp, for mounting on pool frame	Crochet de fixation pour l'installation sur des piscines tubulaires	Pinza, para montar en el arnés de la piscina	Klemme zur Montage am Poolrahmen	Klem, voor montage op zwembadkader
	G	2	Base plate, for mounting on pool ledge	Plaque de fixation pour l'installation sur des piscines à margelles	Placa, para montar en las playas de la piscina	Grundplatte zur Montage auf Poolleiste	Voetplaat, voor montage op zwembadrand
	H	1	Hex wrench	Clé hexagonale	Llave hexagonal	Sechskantschlüssel	Inbussleutel
	I	1	Locking ring with set screw on	Bague d'arrêt avec vis de blocage	Anillo de cierre con fijación en tornillo	Sicherungsring mit Stellschraube	Borgring met stelschroef op
	J	18	Pan head screw	Vis à tête plate	Tornillo con cabeza ranurada	Flachkopfschraube	Pan head schroef
	K	2	Short self tapping screw	Vis courte auto-taraudeuse	Tornillo autorroscante corto	Kurze selbstschneidende Schraube	Korte zelftappende schroef
	L	10	Self drilling screw (for K651/24FT)	Vis auto-perçuse (pour K651/24FT)	Tornillo de perforación del uno mismo (por K651/24FT)	Selbstbohrende Schraube (für K651WBX/24FT)	Zelfborende schroef (voor K651WBX/24FT)
		8	Self drilling screw (for K651)	Vis auto-perçuse (pour K651)	Tornillo de perforación del uno mismo (por K651)	Selbstbohrende Schraube (für K651CBX)	Zelfborende schroef (voor K651CBX)
	M	4	Long self tapping screw	Vis longue auto-taraudeuse	Tornillo autorroscante largo	Lange selbstschneidende Schraube	Lange zelftappende schroef
	N	4	Bolt and nut	Boulon (vis + écrou)	Tornillo y tuerca	Schraube und Mutter	Bout en moer
	S1	10	Strap (for K651/24FT)	Sangle (pour K651/24FT)	Correa (para K651/24FT)	Gurt (für K651WBX/24FT)	Band (voor K651WBX/24FT)
		8	Strap (for K651)	Sangle (pour K651)	Correa (para K651)	Gurt (für K651CBX)	Band (voor K651CBX)
	S2	10	Strap connector (for K651/24FT)	Connecteur de sangle (pour K651/24FT)	Conector de correa (para K651/24FT)	Gurtverbinder (für K651WBX/24FT)	Bandconnector (voor K651WBX/24FT)
		8	Strap connector (for K651)	Connecteur de sangle (pour K651)	Conector de correa (para K651)	Gurtverbinder (für K651CBX)	Bandconnector (voor K651CBX)
	S3	10	Strap connector with screw (for K651/24FT)	Connecteur de sangle avec vis (pour K651/24FT)	Conector de la correa con el tornillo (para K651/24FT)	Gurtverbinder mit Schraube (für K651WBX/24FT)	Bandconnector met schroef (voor K651WBX/24FT)
		8	Strap connector with screw (for K651)	Connecteur de sangle avec vis (pour K651)	Conector de la correa con el tornillo (para K651)	Gurtverbinder mit Schraube (für K651CBX)	Bandconnector met schroef (voor K651CBX)
	T1	1	Hexagonal tube adapter	Tube court hexagonal	Adaptador tubo hexagonal	Sechskantrohradapter	Zeshoekig koppelstuk
	T2	3	Large hexagonal tube	Tube hexagonal grand diamètre	Tubo hexagonal grande	Großes sechseckiges Rohr	Grote zeshoekige buis
	T3	4	Small hexagonal tube	Tube hexagonal petit diamètre	Tubo hexagonal pequeño	Kleines sechseckiges Rohr	Kleine zeshoekige buis

1



- GB Insert the axle of end hub "C" through the chamber on the top of frame "B". Slide the lock ring "I" onto the axle until it reaches the chamber as shown in diagram. Slide the grip "D" onto the hub until it stops next to the lock ring and then use hex wrench to tighten the set screw on lock ring accordingly.
- F Insérer l'axe du moyeu long "C" dans la chambre en haut du pied "B". Glisser la bague d'arrêt "I" sur l'axe jusqu'à ce qu'il atteigne la chambre comme indiqué sur le schéma. Glisser la poignée "D" sur le tube jusqu'à ce qu'elle bute contre la bague d'arrêt puis utiliser la clé hexagonale pour serrer la vis de blocage de la bague d'arrêt.
- E Introduzca el eje del tubo extremo de "C" a través de la cámara de la parte superior del marco de "B". Deslizar el anillo de bloqueo "I" en el eje hasta que llega a la cámara como se muestra en el diagrama. Deslice la empuñadura "D" hasta que se pare al lado del anillo de cierre y utilice una llave hexagonal para apretar el tornillo de fijación en el anillo de seguridad en consecuencia.
- D Führen Sie die Achse der Endnabe "C" durch die Kammer oben am Rahmen "B". Schieben Sie den Sicherungsring "I" auf die Achse, bis er die Kammer erreicht (siehe Abbildung). Schieben Sie den Griff "D" bis zum Anschlag neben dem Sicherungsring auf die Nabe und ziehen Sie die Stellschraube am Sicherungsring mit einem Inbusschlüssel entsprechend fest.
- NL Steek de as van de eindnaaf "C" door de kamer aan de bovenkant van het kader "B". Schuif de borgring "I" op de as totdat die de kamer bereikt, zie afbeelding. Schuif de greep "D" op de naaf totdat deze stopt naast de borgring en gebruik vervolgens de inbussleutel om de stelschroef vast te schroeven op de borgring.

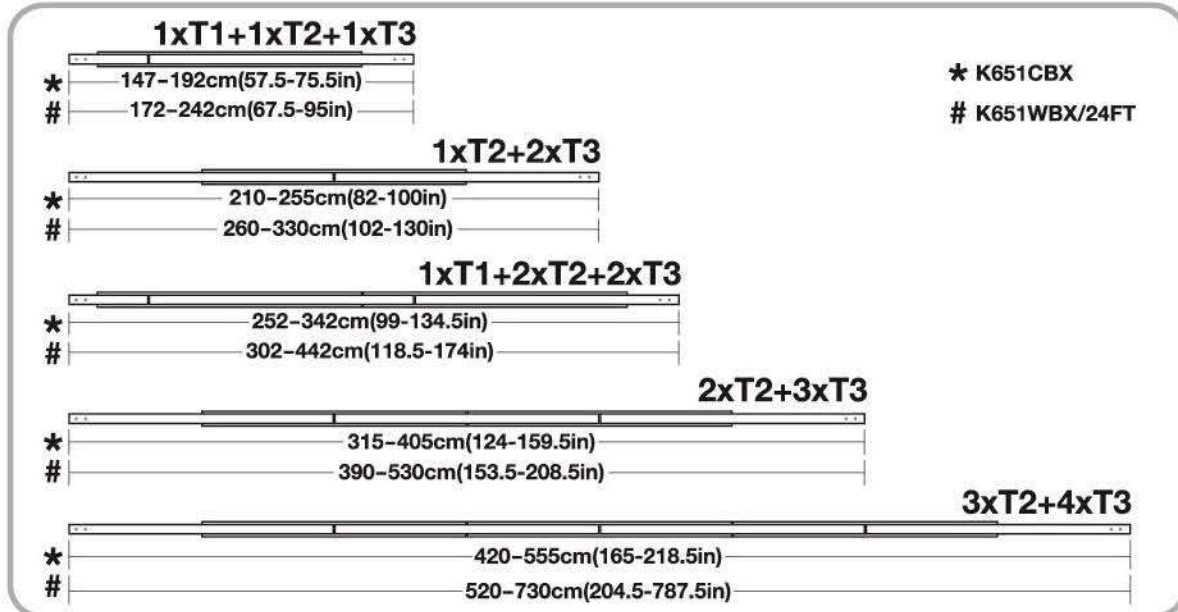
2



- GB The required length of the tube set is the length "X" from the end of hexagonal tube connector on hub "A" to the end of hexagonal tube connector on hub "C", when both frames are positioned on each side of pool. To measure the length "X", for pools with ledge, slide the "A" & "B" frame bottom to the base plates "G" respectively until it stops at the rib on the base plate. Place "A" and "B" on the ledge and measure the distance accordingly. For pools with tubular frame, slide "F" onto the bottom of "A" and "B". Place them on the tubular frame and secure their positions by tightening the screws on "F", and measure the distance accordingly.
- F La longueur requise pour le lot de tubes est la longueur "X", depuis l'extrémité du connecteur de tube hexagonal du moyeu "A" jusqu'à l'extrémité du connecteur de tube hexagonal du moyeu "C" lorsque les deux pieds sont positionnés de chaque côté de la piscine. Pour mesurer la longueur "X" sur des piscines avec margelles, glisser les plaques de fixation "G" sous les pieds "A" et "B" jusqu'à ce qu'ils soient contre la petite nervure de la plaque. Placer "A" et "B" sur la margelle et mesurer la distance correspondante. Pour des piscines tubulaires, glisser "F" sur les supports "A" et "B". Les placer sur les tubes de la piscine et fixer leur position en serrant les vis de la pièce "F" et mesurer la distance correspondante.
- E La longitud necesaria del conjunto de tubo es la longitud "X" desde el extremo de conector de tubo hexagonal en el cubo "A" hasta el final de conector de tubo hexagonal en el cubo de "C", cuando ambos bastidores están colocados en cada lado de la piscina, para medir la longitud "X", para las piscinas con cornisa, deslice las placas base "G" de la parte inferior de los marcos "A" y "B" en la medida en que se detiene frente a la pequeña deshacerse de la placa. Coloque "A" y "B" en la repisa y mida la distancia de uno a otro. En piscinas con estructura tubular, deslice "F" en la parte inferior de "A" y "B". Colóquelo en la estructura tubular y asegúrelo apretando el tornillo de "F". Después, mida la distancia.
- D Die erforderliche Länge des Rohrsatzes ist die Länge "X" vom Ende des sechseckigen Rohrverbinders an der Nabe "A" bis zum Ende des sechseckigen Rohrverbinders an der Nabe "C", wenn beide Rahmen auf jeder Seite des Pools positioniert sind. Um die Länge "X" zu messen, schieben Sie bei Pools mit Leiste den Rahmenboden "A" und "B" bis zur Rippe auf der Grundplatte auf die Grundplatten "G". Legen Sie "A" und "B" auf die Kante und messen Sie den Abstand entsprechend. Schieben Sie bei Pools mit Rohrrahmen "F" auf die Unterseite von "A" und "B". Legen Sie sie auf den Rohrrahmen und sichern Sie ihre Positionen, indem Sie die Schrauben an "F" festziehen, und messen Sie den Abstand entsprechend.
- NL De vereiste lengte van de buizenset is de lengte "X" van het einde van de zeshoekige buis op naaf "A" naar het einde van de zeshoekige buis op naaf "C", wanneer beide kaders zijn geplaatst aan de twee zijden van het zwembad. Om de lengte "X", voor zwembaden met een rand te meten, schuift u de kaderbodems "A" en "B" naar de voetplaten "G" respectievelijk tot deze aan de rib op de bodemplaat stopt. Plaats "A" en "B" op de rand en meet de afstand. Voor zwembaden met een buizenframe, schuif "F" op de bodem van "A" en "B". Plaats ze op het buizenframe en maak hun posities vast door de schroeven op "F" vast te draaien, meet vervolgens de afstand.

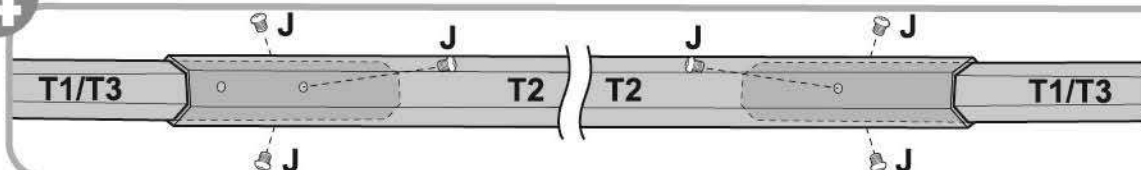
3

### Tube configuration • Assemblage des tubes • Configuración del tubo • Rohrmontage • Buisconfiguratie



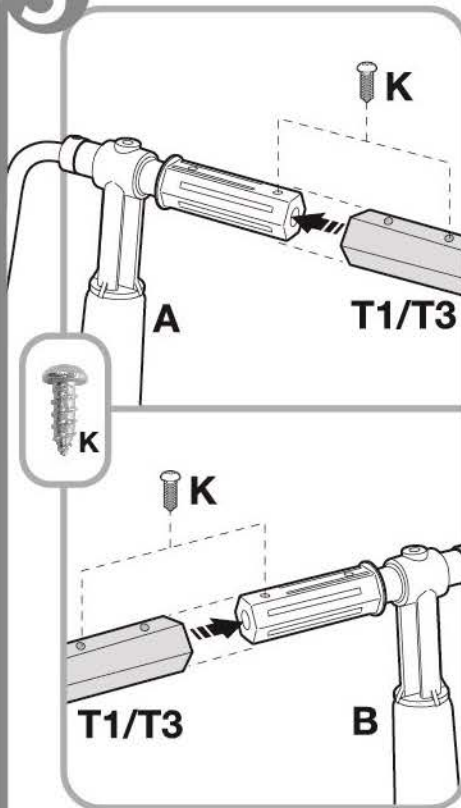
- GB** **Attention:** Minimum tube set overlapping - 30cm (11½in)  
Maximum loading weight of wet solar cover is 16Kg (35lbs) on maximum tube set span.  
**Note:** Some sagging of tube set under loading is normal and will not affect the operation.  
**NOTE:** The holes on tubes "T1" or "T3" should be positioned at both ends of the complete tube configuration, ready for connecting the hexagonal tube connectors of "A" & "C".
- F** **Attention:** Chevauchement minimum des tubes - 30cm (11½in)  
Le poids maximum de la bâche mouillée ne doit pas dépasser 16Kg (35lbs) sur la largeur maximale.  
**Remarque:** Un affaissement des tubes sous le poids de la bâche est normal et n'affectera pas le fonctionnement.  
**REMARQUE:** Les trous sur les tubes "T1" ou "T3" doivent être positionnés aux extrémités de l'assemblage complet des tubes pour permettre l'adaptation sur les connecteurs de tubes hexagonaux de "A" & "C".
- E** **Atención:** Mínimo solapamiento de tubos - 30cm (11½in)  
El peso de carga máxima de la cubierta solar es 16kg (35libras) en el tubo máximo.  
**Nota:** un hundimiento de los tubos bajo el peso de la cubierta solar es normal y no afectará el funcionamiento.  
**NOTA:** Los orificios de tubos "T1" o "T3" se deben colocar en ambos extremos de la configuración del montaje completo, listo para la conexión de los conectores de tubos hexagonales en "A" y "C".
- D** **Achtung:** Minimaler Röhrensatz überlappend - 30 cm (11½in)  
Das maximale Ladegewicht der nassen Solarabdeckung beträgt 16 kg bei maximaler Rohrspannweite.  
**Hinweis:** Ein gewisses Durchhängen des Rohrsatzes unter Belastung ist normal und beeinträchtigt den Betrieb nicht.  
**HINWEIS:** Die Löcher in den Rohren "T1" oder "T3" sollten an beiden Enden der vollständigen Rohrkonfiguration positioniert sein und zum Anschließen der sechseckigen Rohrverbinder an "A" und "C" bereit sein.
- NL** **Let op:** Minimum overlapping buizenset - 30cm (11½in)  
Maximale laadgewicht van natte zonne-hoes is 16kg op maximaal meetbereik buizenset.  
**Opmerking:** Wat verzakking van de buizenset onder belasting is normaal en heeft geen invloed op de operatie.  
**OPMERKING:** De gaten voor buizen "T1" en "T3" moet worden geplaatst aan beide uiteinden van de volledige buisconfiguratie, gereed voor aansluiting van de zeshoekige buisconnectoren op "A" en "C".

4



- GB** To secure the connection of tube "T2" with "T1"/"T3" inside, tighten three screws "J" in the holes on the tube "T2" as shown. (a minimum overlapping of 30cm (11½in) is required).
- F** Pour fixer l'assemblage du tube "T2" avec "T1"/"T3" à l'intérieur, insérer les trois vis "J" dans les trous du tube "T2" comme indiqué. (un chevauchement minimum de 30cm (11½in) est nécessaire).
- E** Para asegurar la conexión del tubo "T2" con "T1"/"T3", apriete los tres tornillos "J" en los agujeros del tubo "T2", como se muestra. (La superposición mínima requerida es de 30cm (11½in)).
- D** Um die Verbindung von Rohr "T2" mit "T1" / "T3" im Inneren zu sichern, ziehen Sie die drei Schrauben "J" in den Löchern am Rohr "T2" wie gezeigt an. (Eine Mindestüberlappung von 30 cm ist erforderlich).
- NL** Om de verbinding van de buis "T2" met "T1"/"T3" binnenin te beveiligen, draai drie schroeven "J" in de gaten op de buis "T2", zie afbeelding. (Minimale overlapping van 30cm (11½in) is vereist).

5



**GB NOTE:** The holes on tubes "T1" or "T3" should be positioned at both ends of the complete tube configuration, ready for connecting the hexagonal tube connectors on "A" & "C". After defining your desired tube configuration, slide the end of preassembled tube sets onto the hexagonal tube connectors on "A" & "C". Make sure the second pre-drilled holes on the tube "T1" or "T3" and hexagonal tube connectors are aligned for screw assembly. Secure the screw assembly with screw "K".

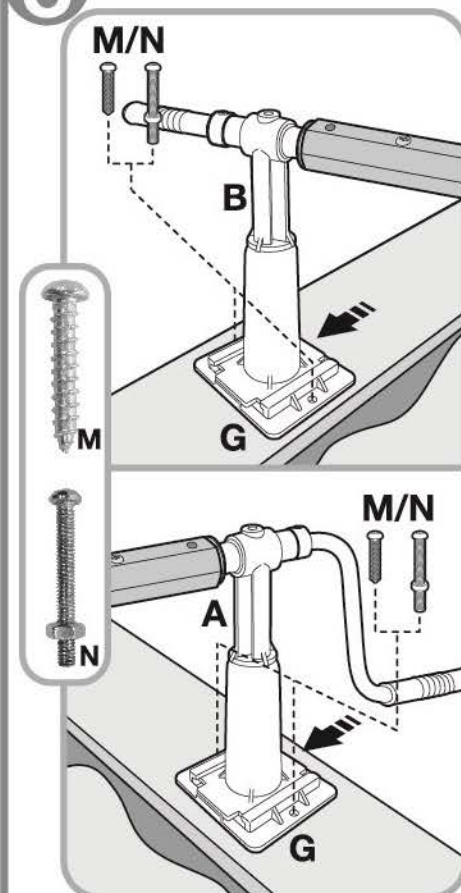
**F REMARQUE:** Les trous sur les tubes "T1" ou "T3" doivent être positionnés aux extrémités de l'assemblage complet des tubes pour permettre l'adaptation sur les connecteurs de tubes hexagonaux de "A" & "C". Après avoir défini la configuration des tubes souhaitée, glissez l'extrémité des tubes pré-assemblés sur les connecteurs de tubes hexagonaux de "A" & "C". S'assurez que les seconds trous pré-perçés sur les tubes "T1" ou "T3" et sur les connecteurs de tubes hexagonaux sont alignés pour la mise en place des vis. Fixer l'ensemble avec les vis "K".

**E NOTA:** Los orificios de tubos "T1" o "T3" se deben colocar en ambos extremos de la configuración del tubo completo, listo para la conexión de los conectores de tubos hexagonales en "A" y "C". Después de definir la configuración deseada del tubo, deslice el extremo de conjuntos de tubos prefabricados en los conectores de tubos hexagonales en "A" y "C". Asegúrese de que los segundos agujeros pre-perforados en el tubo "T1" o "T3" y conectores de tubos hexagonales están alineados para el montaje del tornillo. Asegure el conjunto de tornillo con el tornillo "K".

**D HINWEIS:** Die Löcher in den Rohren "T1" oder "T3" sollten an beiden Enden der vollständigen Rohrkonfiguration positioniert sein und zum Anschließen der sechseckigen Rohrverbinder an "A" und "C" bereit sein. Nachdem Sie die gewünschte Rohrkonfiguration definiert haben, schieben Sie das Ende der vormontierten Rohrsätze auf die sechseckigen Rohrverbinder an "A" und "C". Stellen Sie sicher, dass die zweiten vorgebohrten Löcher im Rohr "T1" oder "T3" und die Sechskantrohrverbinder für die Schraubenmontage ausgerichtet sind. Befestigen Sie die Schraubenbaugruppe mit der Schraube "K".

**NL OPMERKING:** De gaten in buizen "T1" en "T3" moet worden geplaatst aan beide uiteinden van de volledige buisconfiguratie, gereed voor aansluiting van de zeshoekige buisconnectoren op "A" en "C". Na het bepalen van de gewenste tubeconfiguratie, schuif het einde van de voormonteerde buizensets op de zeshoekige buisaansluitingen op "A" en "C". Zorg ervoor dat de twee voorgeboorde gaten op buis "T1" of "T3" en de zeshoekige buisconnectoren zijn uitgelijnd voor schroefmontage. Zet de schroefmontage vast met schroef "K".

6



**GB For pools with ledge:**

Place both frames "A" and "B", with base plate "G" on bottom, on the ledge.

**Note:** Pay attention to the base plate direction on the ledge. Side opening of base plate "G" under frame "A" should face in direction perpendicular to the ledge and outward from the pool. Side opening of base plate "G" under frame "B" should face in direction parallel to the ledge. For wood or plastic ledge, use self tapping screws "M" to secure the base plate directly to the ledge. For metal ledge, drill holes in it corresponding to the holes of the base plate "G". Use bolt and nut "N" to secure the base plate. If it is necessary to adjust the tube length, loosen the 3 screws "J" on the tube "T2" on either end of tube set. Adjust the length as required and tighten the screws "J" securely.

**F Pour les piscines avec margelles:**

Placer les deux pieds "A" et "B", glissés sur les plaques de fixation "G", sur la margelle.

**Remarque:** Faire attention à l'orientation des plaques de fixation sur la margelle. Le côté ouvert de la plaque "G" sous le pied "A" doit être perpendiculaire à la margelle et orienté vers l'extérieur de la piscine. Le côté ouvert de la plaque "G" sous le pied "B" doit être parallèle à la margelle. Pour une margelle en bois ou en plastique, utiliser les vis auto-tarandeuses "M" pour installer la plaque de fixation directement sur la margelle. Pour une margelle en métal, percer des trous dans la margelle correspondant aux trous de la plaque de fixation "G". Utiliser le boulon et la noix "N" pour fixer la plaque. S'il est nécessaire d'ajuster la longueur des tubes, dévisser les 3 vis "J" à chaque extrémité du tube "T2". Ajuster la longueur et bien revisser les vis "J".

**E Para piscinas con repisa:**

Coloque dos cuadros "A" y "B", con la placa base "G" en la parte inferior, en la cornisa.

**Nota:** Preste atención a la dirección de la placa base sobre la cornisa. Abertura lateral de la placa base "G" en el marco "A" debe quedar en dirección perpendicular a la cornisa y hacia el exterior de la piscina. Abertura lateral de la placa base "G" en cuadro "B" debe quedar en dirección paralela a la cornisa. Para piscinas con repisas de madera o plástico, use los tornillos "M" para fijar la base directamente al borde. Para piscinas con repisas metálicas, taladre agujeros que se correspondan con los de la base "G". Utilice el tornillo y la tuerca "N" para fijar la base. Si fuera necesario ajustar la longitud del tubo, afloje los tres tornillos "J" del tubo "T2" de cualquiera de los extremos del conjunto. Ajuste la longitud deseada y apriete los tornillos "J".

**D Für Pools mit Leiste:**

Legen Sie beide Rahmen "A" und "B" mit der Grundplatte "G" unten auf die Kante.

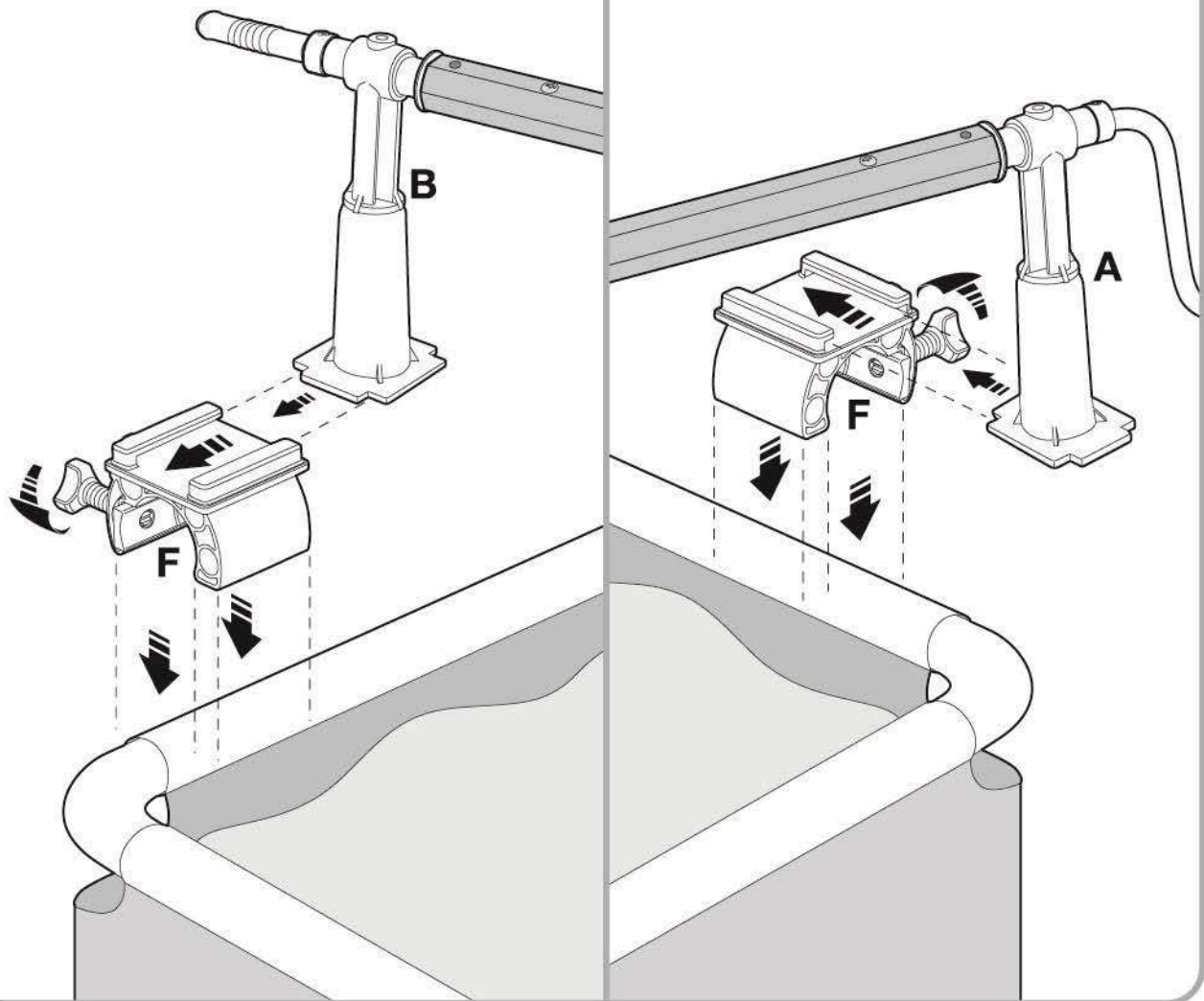
**Hinweis:** Achten Sie auf die Richtung der Grundplatte auf der Kante. Die seitliche Öffnung der Grundplatte "G" unter dem Rahmen "A" sollte senkrecht zur Kante und vom Pool nach außen zeigen. Die seitliche Öffnung der Grundplatte "G" unter dem Rahmen "B" sollte in Richtung parallel zur Kante zeigen. Verwenden Sie für Holz- oder Kunststoffkanten selbstschneidende Schrauben "M", um die Grundplatte direkt an der Kante zu befestigen. Bohren Sie für die Metalleiste Löcher, die den Löchern der Grundplatte "G" entsprechen. Befestigen Sie die Grundplatte mit Schraube und Mutter "N". Wenn die Rohrlänge angepasst werden muss, lösen Sie die 3 Schrauben "J" am Rohr "T2" an beiden Enden des Rohrsatzes. Passen Sie die Länge nach Bedarf an und ziehen Sie die Schrauben "J" fest an.

**NL Voor zwembaden met rand:**

Plaats beide kaders "A" en "B", met voetplaat "G" op de bodem, op de rand.

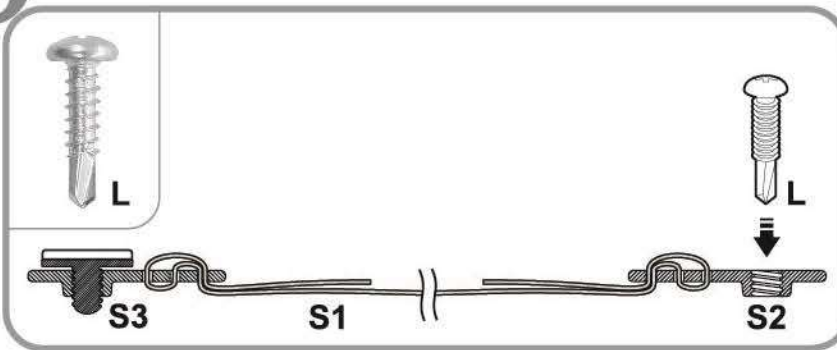
**Opmerking:** Let op de richting van de voetplaat op de rand. Zijopening van de grondplaat "G" onder kader "A" moet loodrecht op de rand geplaatst worden en weg van het zwembad gericht zijn. Zijopening voetplaat "G" onder kader "B" moet evenwijdig aan de rand geplaatst worden. Voor houten of plastic rand, gebruik zelftappende schroeven "M" om de voetplaat direct vast te maken aan de rand. Voor metalen rand, boor er gaten in die overeenkomen met de gaten van de voetplaat "G". Gebruik bout en moer "N" om de voetplaat vast te zetten. Als het nodig is om de buislengthe aan te passen, draai de 3 schroeven "J" op buis "T2" aan beide zijden van de buizenset los. Pas de lengte aan naar de lengte die nodig is en draai de schroeven "J" terug vast.

7



- GB For pools with tubular frame:**  
Position both frames "A" and "B", with clamp "F" on bottom", onto the frame and tighten the screws to secure their position. If it is necessary to adjust the tube length, loosen the 3 screws "J" on the tube "T2" on either end of tube set. Adjust the length as required and tighten the screws "J" securely.
- F Pour les piscines tubulaires:**  
Positionner les deux pieds "A" et "B", glisser sur les crochets de fixation "F", sur les tubes de la piscine et serrer les vis pour fixer leur position. S'il est nécessaire d'ajuster la longueur des tubes, dévisser les 3 vis "J" à chaque extrémité du tube "T2". Ajuster la longueur et bien revisser les vis "J".
- E Para las piscinas con estructura tubular:**  
Coloque dos cuadros "A" y "B", con la abrazadera "F" en la parte inferior, sobre el marco y apriete los tornillos para asegurar su posición. Si fuera necesario ajustar la longitud del tubo, afloje los tres tornillos "J" del tubo "T2" de cualquiera de los extremos del conjunto. Ajuste la longitud deseada y apriete los tornillos "J".
- D Für Pools mit Rohrrahmen:**  
Positionieren Sie beide Rahmen "A" und "B" mit der Klemme "F" unten auf dem Rahmen und ziehen Sie die Schrauben fest, um ihre Position zu sichern. Wenn die Rohrlänge angepasst werden muss, lösen Sie die 3 Schrauben "J" am Rohr "T2" an beiden Enden des Rohrsatzes. Passen Sie die Länge nach Bedarf an und ziehen Sie die Schrauben "J" fest an.
- NL Voor zwembaden met buizenframe:**  
Positioneer beide kaders "A" en "B", met klem "F" aan de onderkant, op het frame en draai de schroeven vast om ze op de juiste positie te houden. Als het nodig is om de buislengte aan te passen, draai de 3 schroeven "J" op buis "T2" aan beide zijden van de buizenset los. Pas de lengte aan naar de lengte die nodig is en draai de schroeven "J" terug vast.

8



GB Tie "S2" and "S3" on the straps "S1" and use screw "L" to fix "S2" along the tube at even intervals.

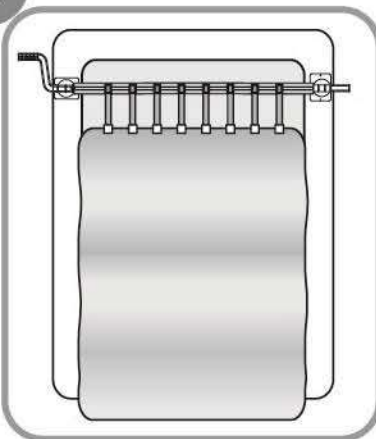
F Mettre "S2" et "S3" sur les sangles "S1" et utiliser les vis "L" pour fixer "S2" le long du tube à intervalles réguliers.

E Ate "S2" y "S3" en las correas "S1" y utilice el tornillo "L" para fijar "S2" a lo largo del tubo a intervalos regulares.

D Binden Sie "S2" und "S3" an die Gurte "S1" und befestigen Sie "S2" mit der Schraube "L" in gleichmäßigen Abständen entlang des Rohrs

NL Maak "S2" en "S3" vast aan de banden "S1" en gebruik schroef "L" om "S2" vast te maken langs de buis op gelijke intervallen.

9

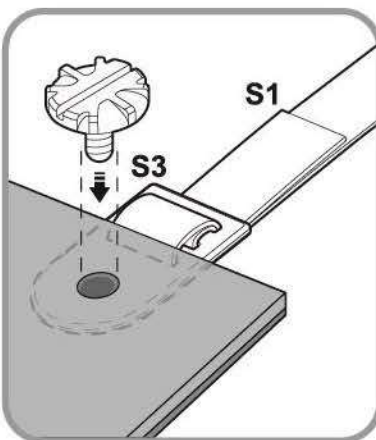


GB **For rectangular shaped above ground pools**

- Open cover over the pool and set into position.
- If you have grommets on the cover, assemble "S3" to it or put strap "S1" through the grommets and then secured by "S3" as shown in the diagram
- If there are no grommets, pinch a hole and then attach "S3" through it.
- **NOTE:** Make sure the screw on "S3" is fastened securely.
- Make sure to position "S3" along the cover at the same intervals as the straps are attached to the tube.
- You can adjust the length of the strap by adjusting the strap on the connector "S2"/"S3".
- Ensure that the length of the strap allows the cover to lay flat on the pool to prevent wind from getting under the cover.

F **Pour les piscines hors-sol rectangulaires**

- Déplier et positionner la bâche à bulles sur la piscine.
- Si il y a des œillets sur la bâche, attacher "S3" sur la bâche ou passer les sangles "S1" par les œillets et fixer avec "S3" comme indiqué sur le schéma.
- En l'absence d'œillet, percer un trou puis fixer "S3" via ce trou.
- **REMARQUE:** S'assurer que les vis sur "S3" son bien serrées.
- S'assurer de positionner les "S3" en conservant les mêmes intervalles que les sangles sur les tubes
- Il est possible d'ajuster la longueur des sangles en les glissant sur le connecteur "S2"/"S3".
- Vérifier que la longueur des sangles permet de mettre la bâche totalement à plat, afin d'éviter que le vent ne s'engouffre dessous.

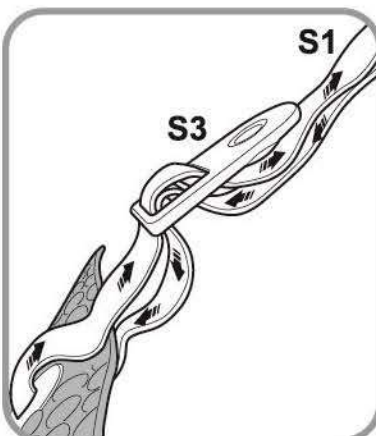


E **Para piscinas rectangulares sobre suelo**

- Extienda el cobertor sobre la piscina y colóquelo en la posición correcta.
- Si tiene arandelas de la cubierta, ensamble "S3" a ella o poner "S1" correa a través de los ojales y después asegurada por "S3" como se muestra en el diagrama.
- Si no tiene ojales, deberá hacerlos y después introducir "S3" a través de ellos.
- **NOTA:** Asegúrese de asegurar todo con el tornillo
- Asegúrese que la posición de "S3" en el cobertor tiene los mismo intervalos que las tiras de los tubos.
- Se puede ajustar la longitud de la correa mediante el ajuste de la correa en el colector "S2"/"S3".
- Asegúrese que el largo de las tiras permite que el cobertor quede totalmente estirando en la piscina evitando la entrada del aire

D **Für rechteckige oberirdische Pools**

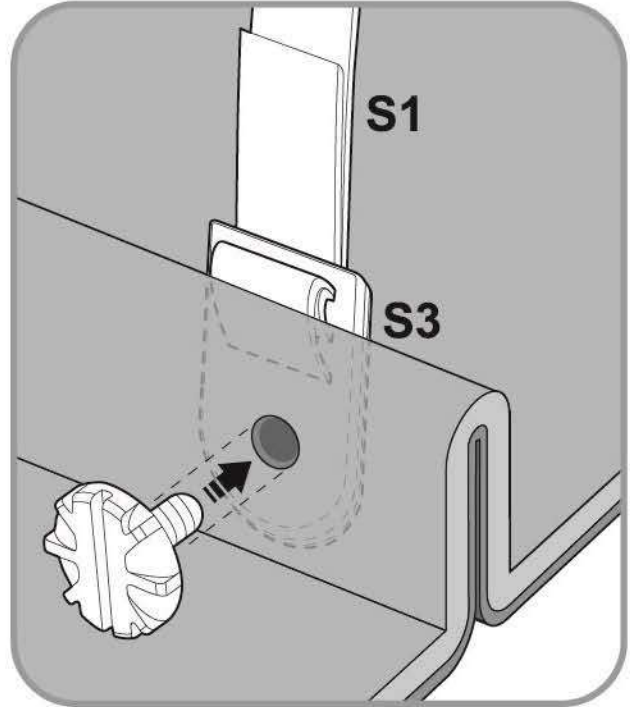
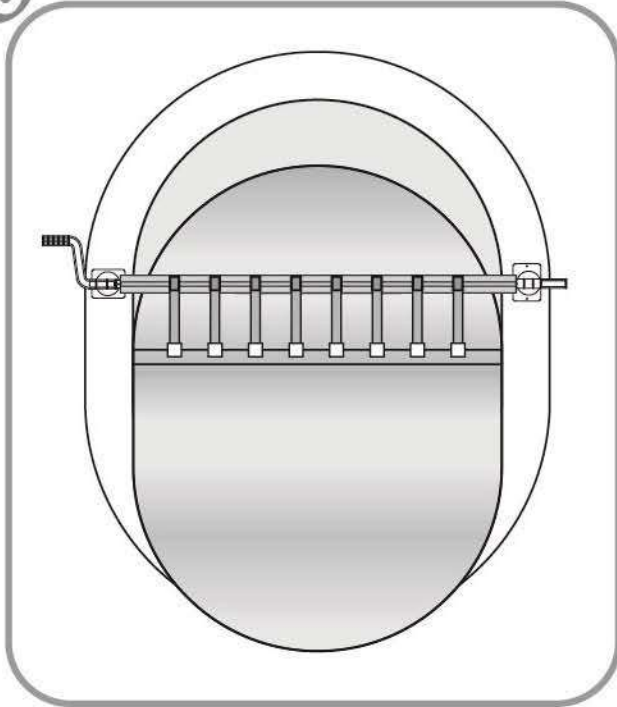
- Öffnen Sie die Abdeckung über dem Pool und setzen Sie sie in Position.
- Wenn Sie Ösen auf der Abdeckung haben, montieren Sie "S3" daran oder führen Sie den Gurt "S1" durch die Tüllen und befestigen Sie ihn dann mit "S3", wie in der Abbildung gezeigt.
- Wenn keine Ösen vorhanden sind, klemmen Sie ein Loch und befestigen Sie "S3" daran.
- **HINWEIS:** Stellen Sie sicher, dass die Schraube an "S3" fest sitzt.
- Stellen Sie sicher, dass "S3" in den gleichen Abständen entlang der Abdeckung positioniert ist, in denen die Gurte am Rohr befestigt sind.
- Sie können die Länge des Riemens einstellen, indem Sie den Riemen am Stecker "S2"/"S3" einstellen.
- Stellen Sie sicher, dass die Abdeckung durch die Länge des Riemens flach auf dem Pool liegt, damit kein Wind unter die Abdeckung gelangt.



NL **Voor rechthoekige bovengrondse zwembaden**

- Open afdekking over het zwembad en zet in de juiste positie.
- Als er ringen in de afdekking zijn, maak "S3" eraan vast of haal band "S1" door de ringen en zet ze vervolgens vast met "S3", zoals weergegeven in het diagram.
- Als er geen ringen zijn, maak dan een gat en bevestig "S3" er doorheen.
- **LET OP:** Zorg ervoor dat de schroef op "S3" goed bevestigd is.
- Zorg ervoor dat positie "S3" langs de afdekking op dezelfde intervallen als de banden zijn bevestigd aan de buis.
- U kunt de lengte van de band aanpassen door het aanpassen van de band op de connector "S2"/"S3".
- Zorg ervoor dat de lengte van de band de afdekking toelaat om plat op het zwembad te liggen om te voorkomen dat er wind onder de afdekking kan komen.

10



**GB For round or oval shaped above ground pools**

Open cover over the pool and fold it as shown on the picture. Pinch holes into the cover, 2.5cm away from the edge, keeping the same regular intervals as on the tubes. Assemble "S3" and ensure that the length of the straps allows the cover to lay flat on the pool, to prevent wind from getting under the cover.

**F Pour les piscines hors-sol rondes ou ovales**

Déplier la bâche à bulles sur la piscine et la plier comme indiqué sur le schéma. Percer des trous dans la bâche, à 2,5cm du rebord en conservant les mêmes intervalles que les sangles sur les tubes. Assembler "S3" et vérifier que la longueur des sangles permet de mettre la bâche totalement à plat, afin d'éviter que le vent ne s'engouffre dessous.

**E Para piscinas ovales y piscinas redondas sobre suelo**

Abra el cobertor sobre la piscina y desenróllelo como muestra el dibujo. Realice agujeros en el cobertor a unos 2.5cm del borde, manteniendo los mismos intervalos regulares entre los tubos. Asamble "S3" y asegúrese que el largo de las tiras permita que el cobertor este totalmente estirado, para prevenir que pueda entrar aire por el cobertor.

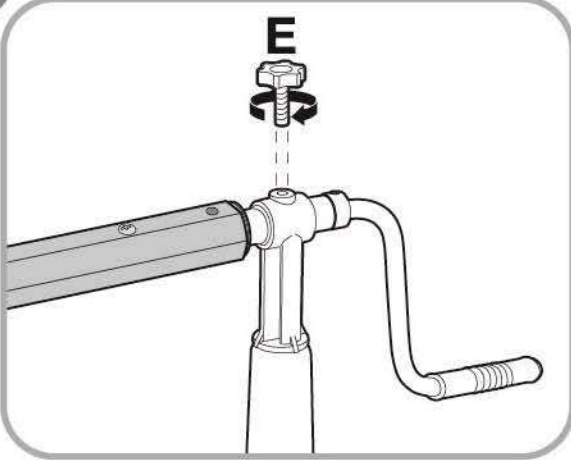
**D Für runde oder ovale oberirdische Pools**

Öffnen Sie die Abdeckung über dem Pool und falten Sie sie wie auf dem Bild gezeigt. Drücken Sie 2,5 cm vom Rand entfernt Löcher in die Abdeckung, wobei Sie die gleichen regelmäßigen Abstände wie bei den Röhrchen einhalten. Bauen Sie "S3" zusammen und stellen Sie sicher, dass die Abdeckung durch die Länge der Gurte flach auf dem Pool liegt, damit kein Wind unter die Abdeckung gelangt.

**NL Voor ronde of ovale bovengrondse zwembaden**

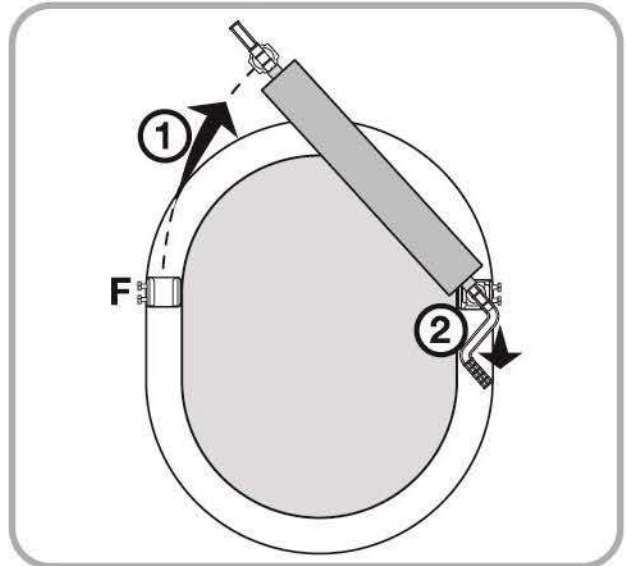
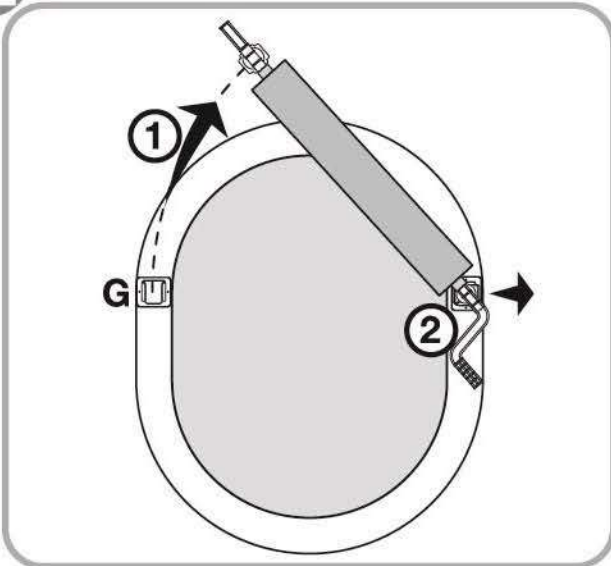
Open afdekking over het zwembad en vouw het zoals afgebeeld op de foto. Knijp gaten in de afdekking, op 2,5cm van de rand, met behoud van dezelfde regelmatige intervallen zoals op de buizen. Monteer "S3" en zorg ervoor dat de lengte van de banden de afdekking toelaat om plat op het zwembad te liggen om te voorkomen dat er wind onder de afdekking kan komen.

11



- GB **Locking the Reel / Crank Wheel in position**  
 • Fasten the threaded knob "E" to the hole on the top of frame "A".
- F **Bloquer l'enrouleur / la manivelle en position**  
 • Mettre la molette de frein "E" dans le trou en haut du pied "A".
- E **Bloquear el enrollador. Posición de la manivela**  
 • Asegurar el tornillo "E" en el agujero de la parte superior de la estructura "A".
- D **Blockieren der Rolle / Kurbelrad in Position**  
 • Befestigen Sie den Gewindeknopf "E" an dem Loch oben am Rahmen "A".
- NL **De spoel vastzetten**  
 • Draai de draad schroef "E" vast in het gat op de bovenkant van kader "A".

12



- GB To remove solar reel system, hold the stand and grip of stand "B" and slide "B" off from "G" / "F". Swivel the frame "B" around the pool and then remove frame "A" with tubes together completely from the pool as shown.
- F Pour retirer l'enrouleur de bâche, tenir la poignée et le pied "B" puis glisser "B" hors des pièces "G" / "F". Faire pivoter le pied "B" autour de la piscine puis retirer le pied "A" de la piscine, simultanément avec les tubes, comme indiqué.
- E Para retirar el sistema solar carrete, mantenga el soporte "B" y garras de soporte deslizante de "B" de "G" / "F". Girar el cuadro "B" en la piscina y luego retire cuadro "A" con los tubos juntos por completo de la piscina como se muestra.
- D Halten Sie zum Entfernen des Solarrollensystems den Ständer und den Griff des Ständers "B" fest und schieben Sie "B" von "G" / "F" ab. Schwenken Sie den Rahmen "B" um den Pool und entfernen Sie dann den Rahmen "A" mit den Rohren wie gezeigt vollständig aus dem Pool.
- NL Om zonnespoelsysteem te verwijderen, houdt u het kader en de greep van kader "B" vast en verschuif "B" van "G" / "F". Draai kader "B" weg van het zwembad en verwijder vervolgens kader "A" met buizen aan elkaar volledig weg van het zwembad, zoals afgebeeld.