

F-ATTENTION!
GB - WARNING!
D - ACHTUNG!
NL - WAARSCHUWING!
E - ¡ADVERTENCIA!
P - ATENÇÃO!
I - AVVERTENZA!
DK - ADVARSEL!
S - VARNING!
FIN - VAROITUS!
N - ADVARSEL!
H - FIGYELMEZTETÉS!
CZ - UPOZORNĚNÍ!
SK - UPOZORNENIE!



PL - OSTRZEŻENIE!
BG - ВНИМАНИЕ!
RO - AVERTISMENT!
GR - ΠΡΟΕΙΔΟΠΟΙΗΣΗ!
SI - OPOZORILO!
HRV - UPOZORENJE!
TR - UYARI!
RUS - ВНИМАНИЕ!
UA - УВАГА!
ET - HOIATUS!
LT - DĖMESIO!
LV - UZMANĪBU!
AR - تنبيه!

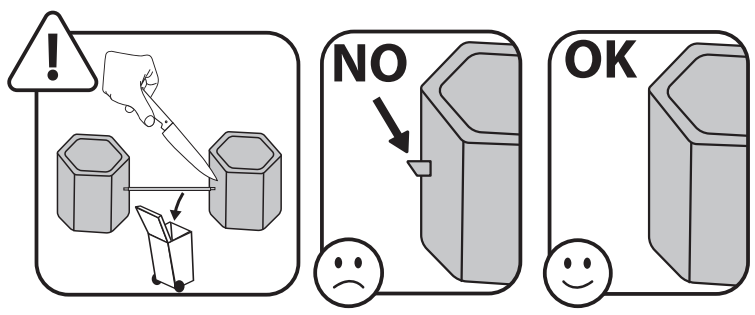
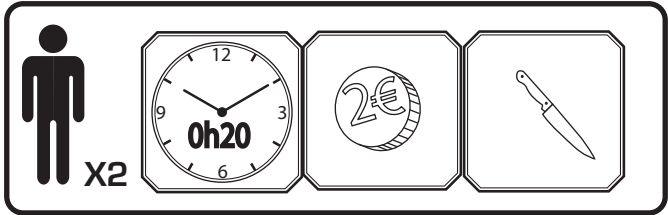
+3

ans
years
Jahre
jaar
años
anos
anni
år

vuotta
är
év
let
rokov
lata
години
ani
χρονια

let
godina
yaşından
лет
roki
aastastele
metų
gadiem
سنوات

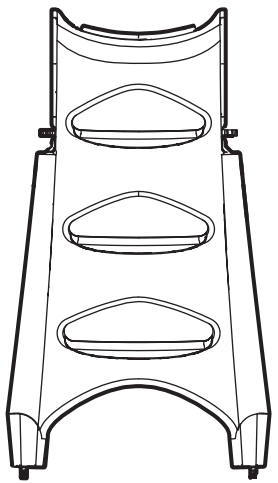
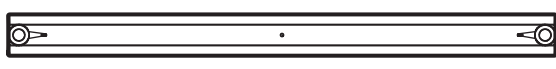
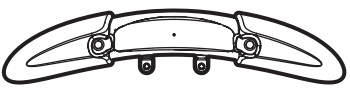
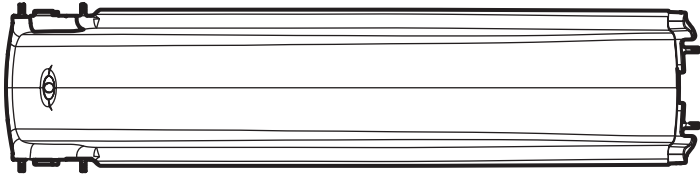
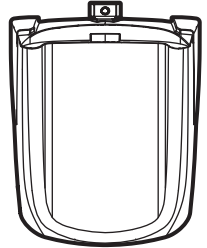
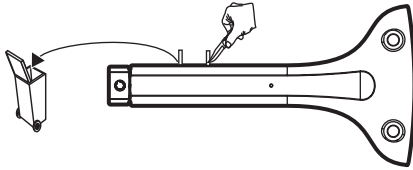
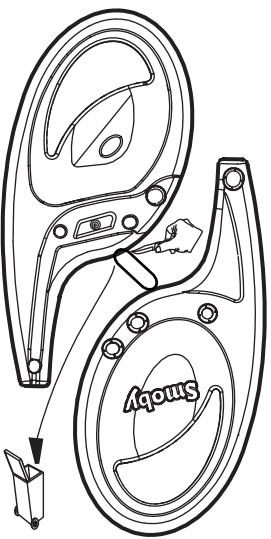
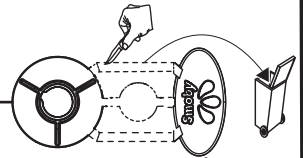
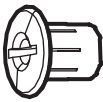

 x1 

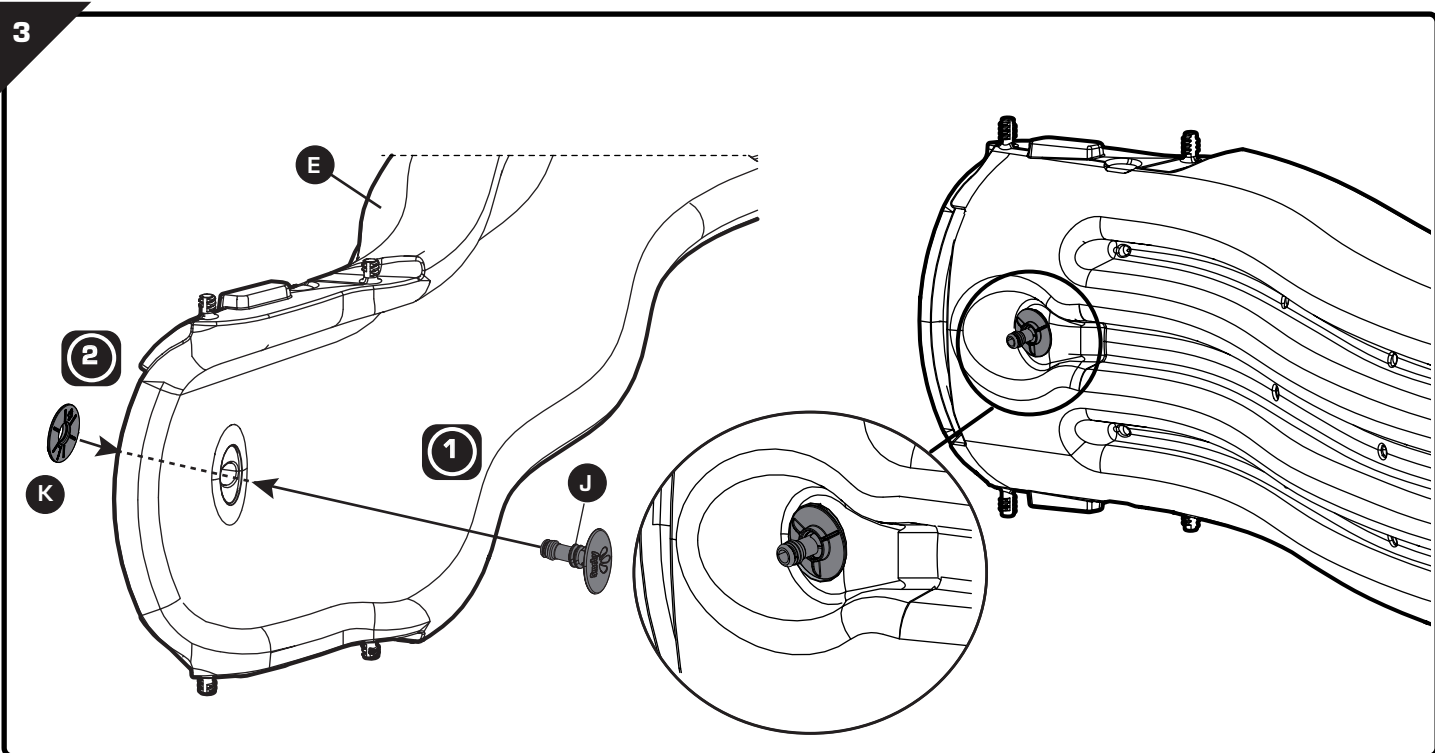
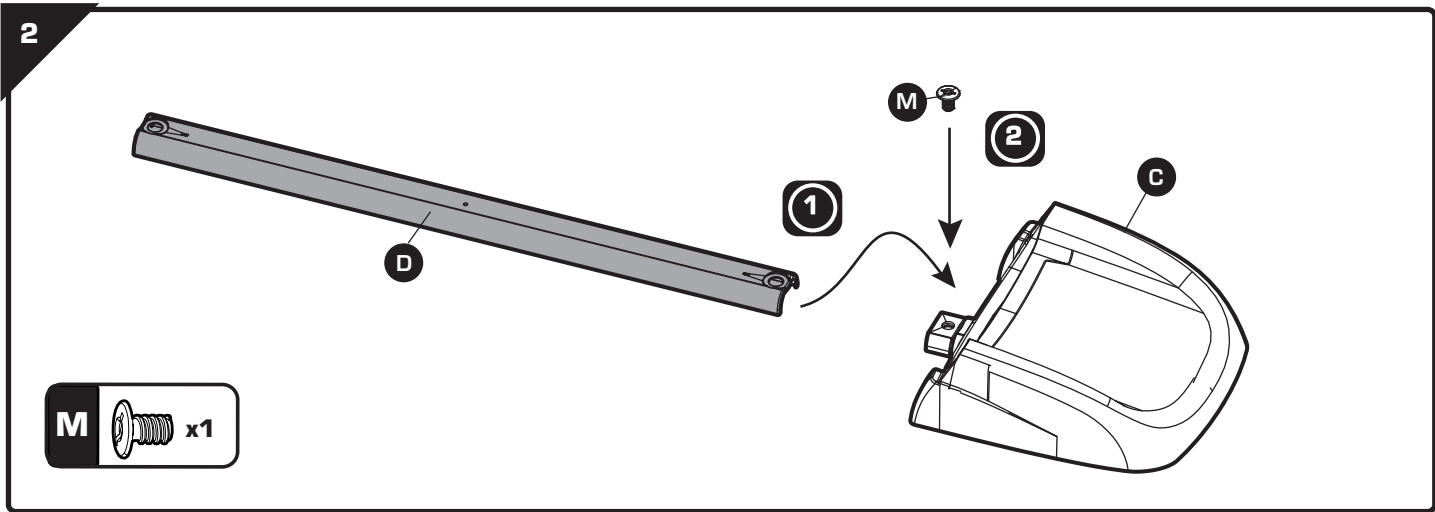
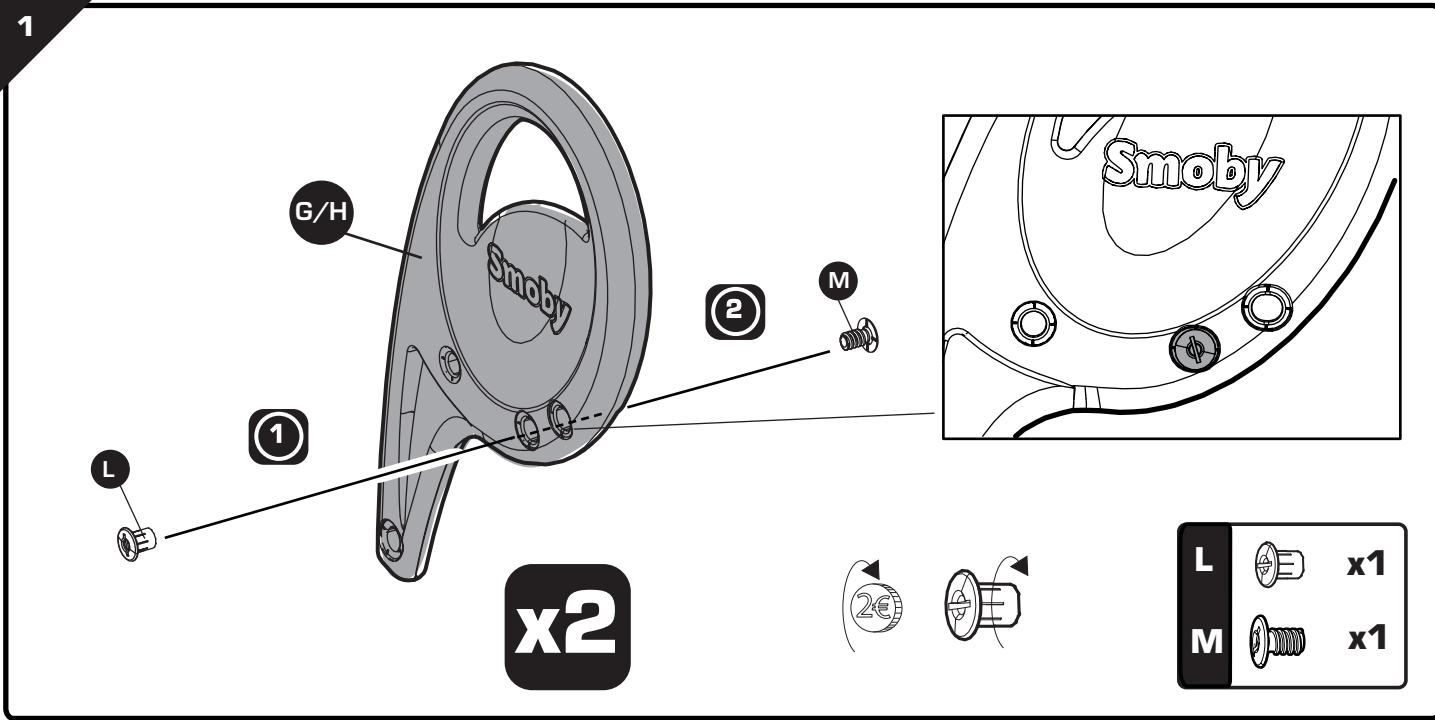


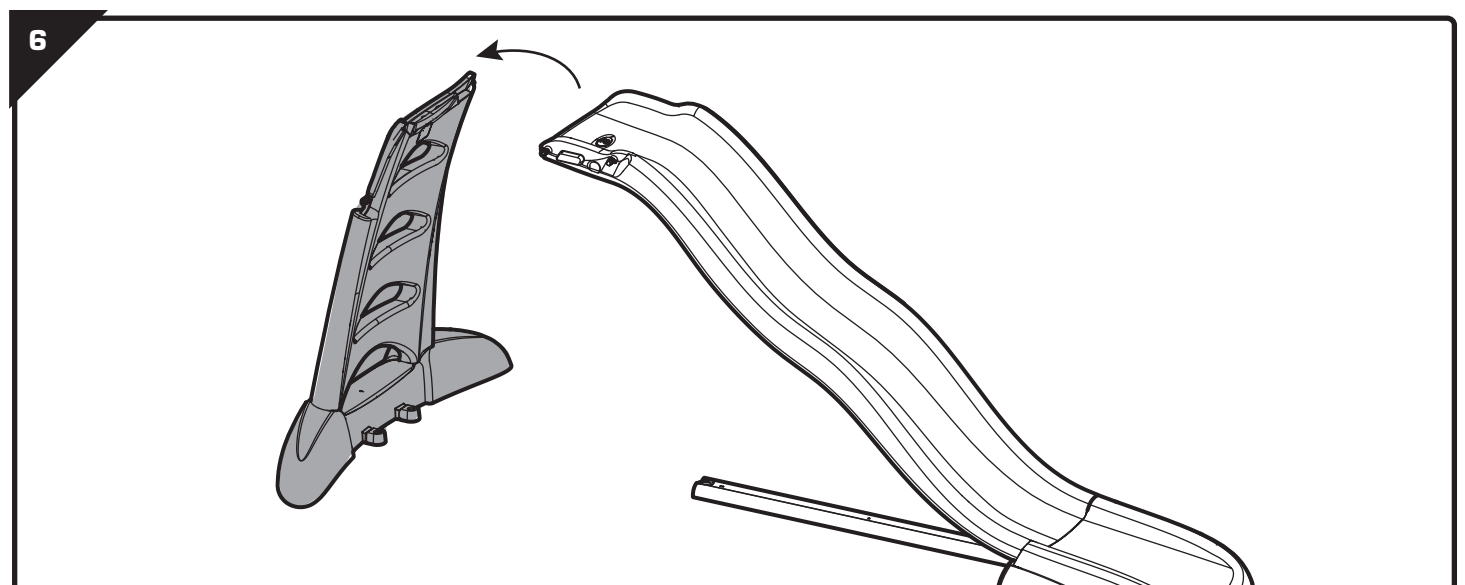
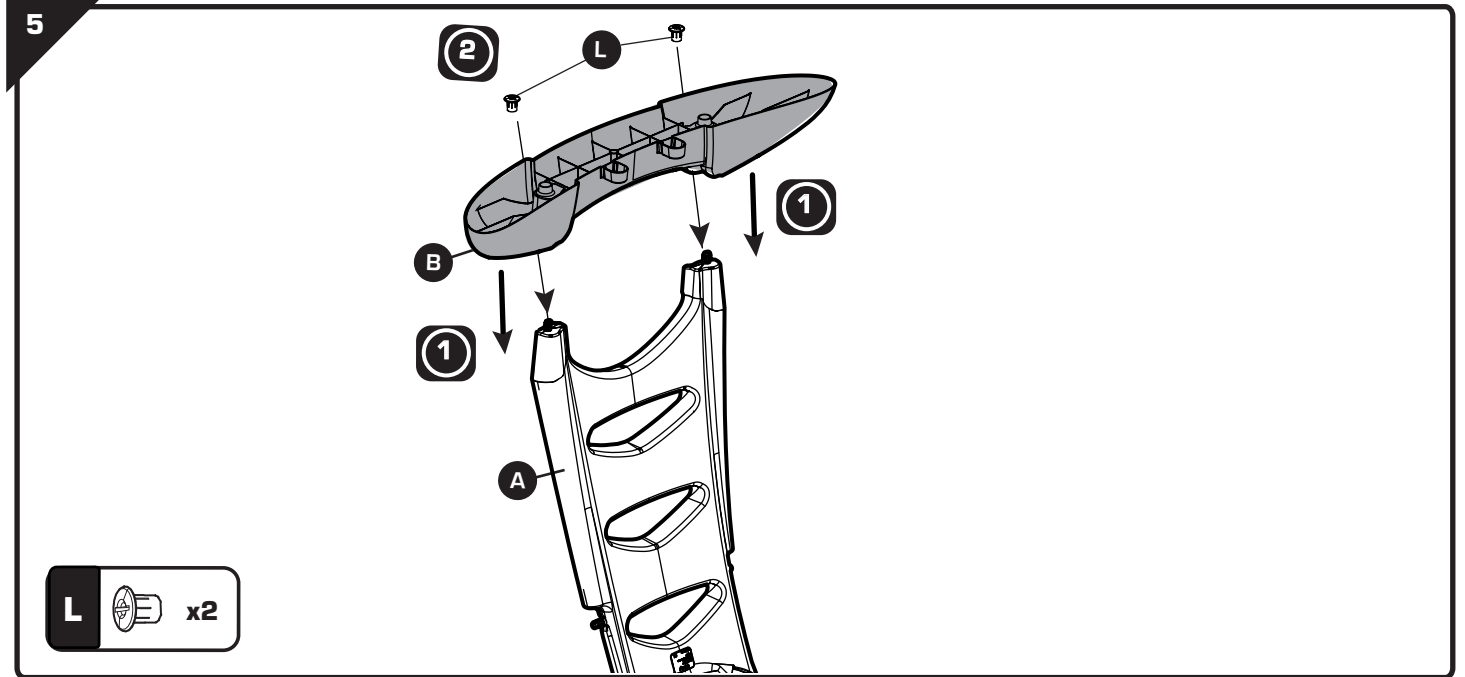
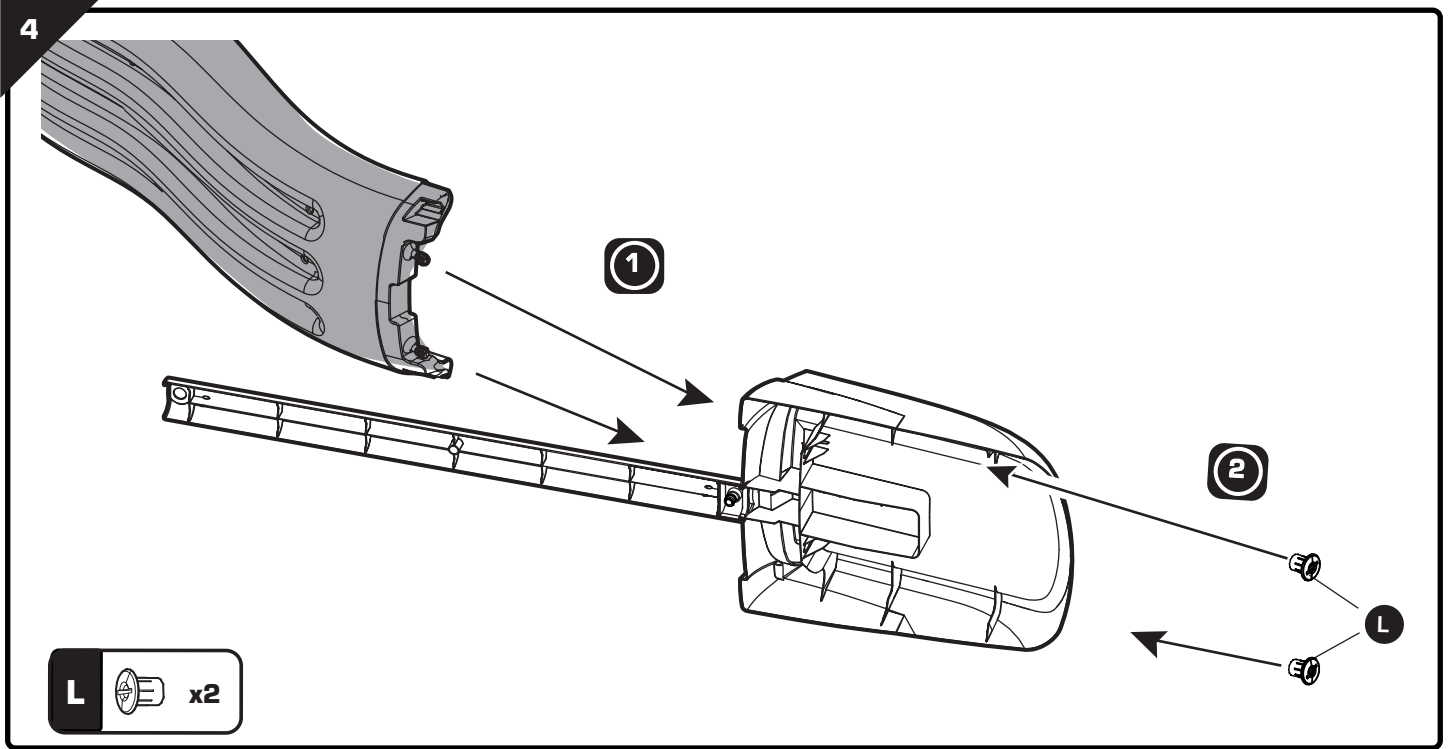
F - Outils non fournis
GB - Tools not provided.
D - Werkzeug nicht inbegriffen
NL - Gereedschap niet inbegrepen
E - Herramientas no incluidas
P - Utensili non forniti
DK - Værktøj medfølger ikke.
S - Verktyg ingår inte.
FIN - Ei sisällä työkaluja
N - Verktøy følger ikke med
H - A szerszámok nem tartozéka a terméknek.
CZ - Nářadí není součástí dodávky
SK - Nariadenie nie je súčasťou dodávky
PL - Narzędzia niedostarczone w zestawie.
BG - Инструменти не са предоставени.

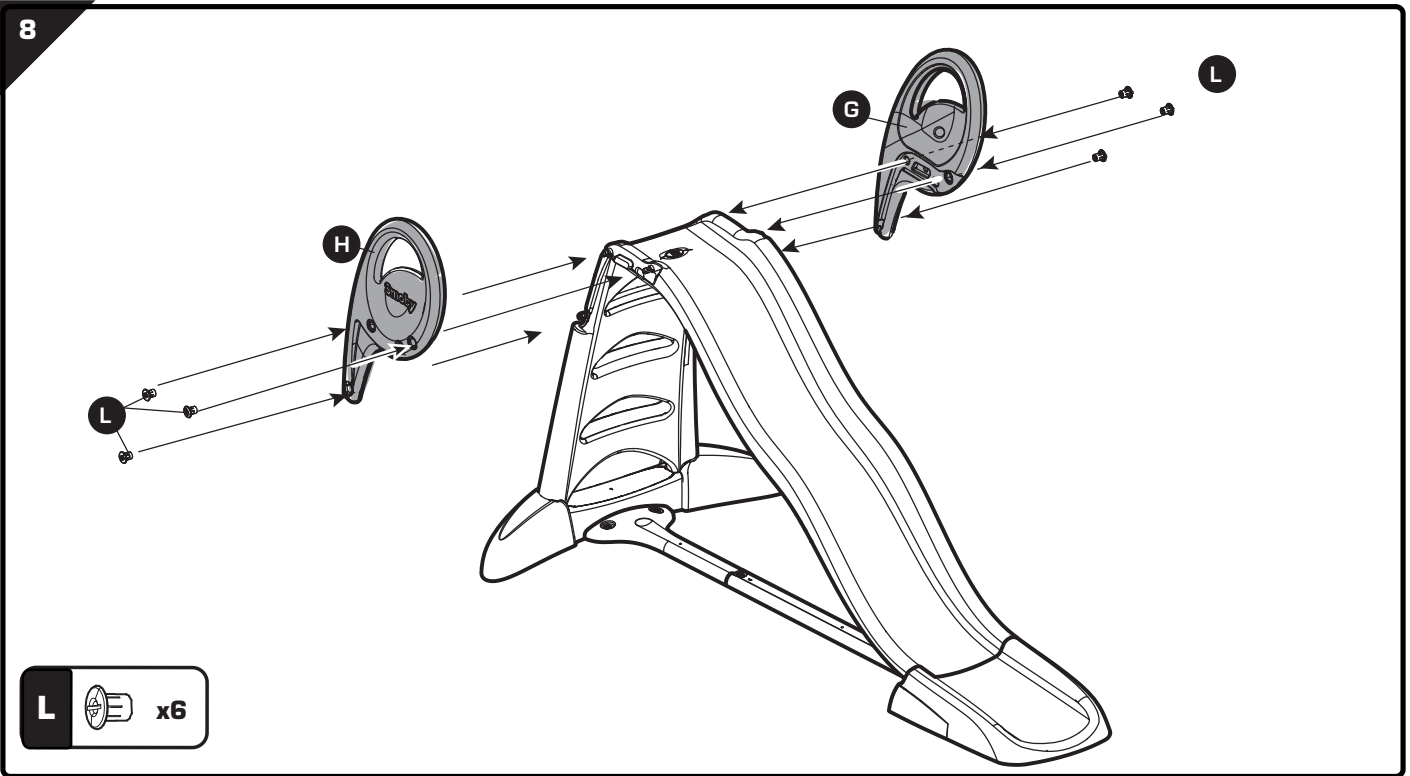
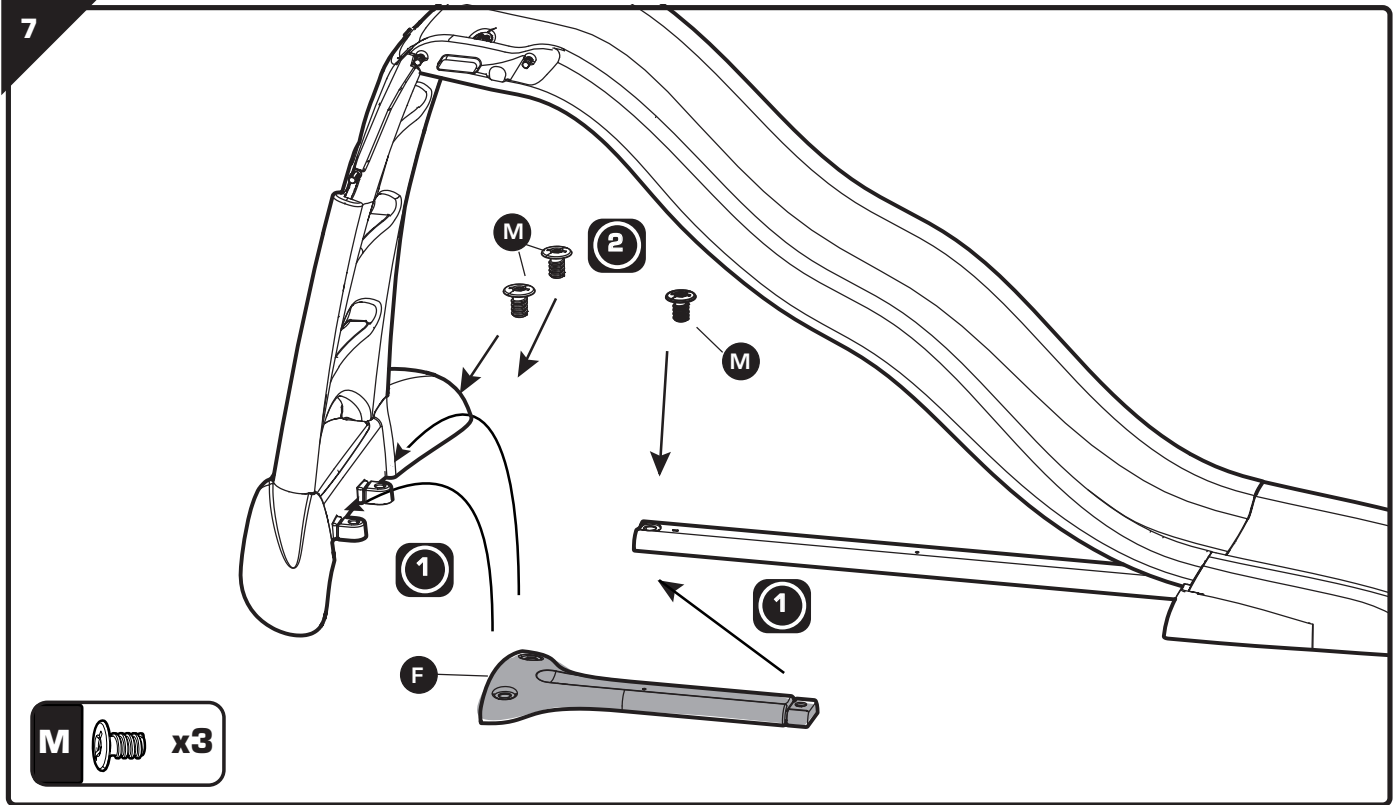
RO - Scule neincluse
GR - Τα εργαλεία δεν περιλαμβάνονται
SI - Orodje ni priloženo.
HRV - Alati se ne isporučuju
TR - Ürünle dahil değildir
RUS - Инструменты не поставляются.
UA - Інструменти не входять у комплект
ET - Tööriistu ei ole kaasa.
LT - Įrankių komplekte nėra
LV - Rīki komplektā nav ietverti.

•AR الأدوات غير مُرفقة مع المنتج.

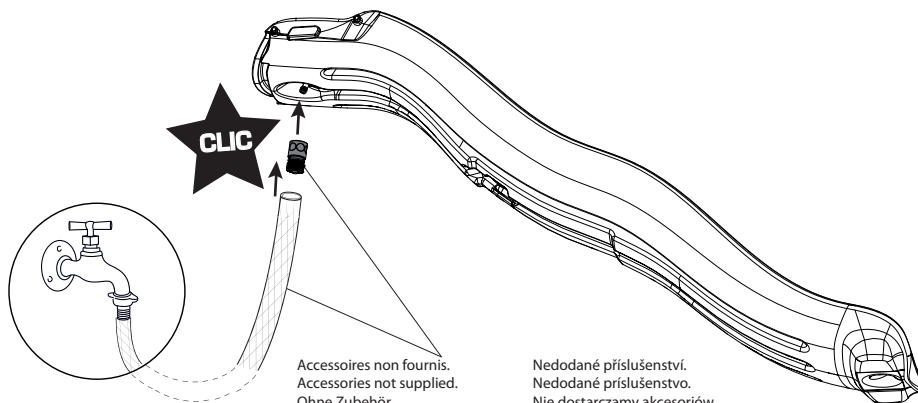
A		x1	D		x1
				114028	
B		x1	E		x1
				S14003	
C		x1	F		x1
				114027	
H		x1	G		x1
				119073	
			J		x12
				117019	
			K		x6
				117020	







- ⚠ **WARNING:**
Never allow a child to play without adult supervision.
- ⚠ **WARNING:**
Toy must be assembled by an adult, as it contains hazardous points or edges. A sharp tool shall be used



Accessoires non fournis.
 Accessoires not supplied.
 Ohne Zubehör.
 Toebehoren niet meegeleverd.
 Accesorios no suministrados.
 Acessórios não fornecidos.
 Accessori non forniti in dotazione.
 Tilbehøret medfølger ikke.
 Tillbehør medfølger ej.
 Tarvikkeet eivät kuulu mukaan.
 Tilbehør følger ikke med.
 Tartozékot nélkül.

Nedodané príslušenství.
 Nedodané príslušenstvo.
 Nie dostarczamy akcesoriów.
 Без принадлежности.
 Accesoriiile nu sunt incluse.
 Τα αξεσουάρ δεν παρέχονται.
 Dodatki nisu priloženi.
 Dodaci nisu priloženi.
 Verilmeyen aksesuarlar.
 Принадлежности в комплект не входят.
 Аксессуары в комплект не входят.

الملحقات غير مودة

Toboggan XL

SMOBY TOYS S.A.S.

**Service après vente / After sales service : www.smoby.fr
 95 route du Haut Jura - 39170 Lavans-lès-Saint-Claude / France.**

Smoby

**Assistance consommateurs à nous retourner en cas de problèmes / Consumer assistance: for any problems, return this card /
 Verbraucher-Info: Für weitere Auskünfte, senden Sie diese Karte bitte an / Klantenservice : voor inlichtingen, dese kaart naar ons terugsturen/
 Atención al consumidor : para cualquier información, enviar esta tarjeta. / Assistenza per il consumatore : per informazioni, rispedire la presente cartolina.**

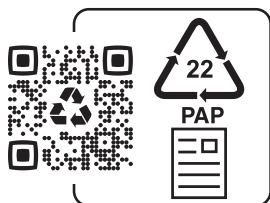
NOM / NAME : _____
 PRENOM / SURNAME : _____
 RUE / STREET : _____
 VILLE / TOWN : _____
 CODE POSTAL / POSTAL CODE : _____
 PAYS / COUNTRY : _____
 N°TEL : _____
 EMAIL : _____

**Description du motif de la réclamation / Cause for complaint / Grund der Beanstandung /
 Omschrijving van de reden van de klacht / Detalle el motivo de su reclamación / Descizione del
 motivo del reclamo :**

- Manquant / Missing / Fehlende Teile / Tekort / Faltante / Mancante.**
 Cassé / Broken / Gebrochen / Gebroken / Rotura / Rotto.
 **Commentaires / Comments / Bemerkung / Opmerkingen /
 Comentarios / Commenti.**

Ref.: _____
 Couleurs/Colors: _____
 N° Notice / IS Number :
AAP2274D

N°: N°: N°: N°: N°: N°: N°:
 Qté: Qté: Qté: Qté: Qté: Qté: Qté:



(IT) RACCOLTA CARTA
 VERIFICA LE DISPOSIZIONI DEL TUO COMUNE PER LA RACCOLTA DIFFERENZIATA



Adresses sur quefairedemesdechets.fr

скарпу повинен супроводжувати доказ придбання (квитанція). Деталі повинні бути обробленими дорослими за допомогою гострого інструменту для уникання ріжучих країв. Встановлювати лише на рівній, горизонтальній поверхні. Не встановлюйте на твердій поверхні, такій як бетон або асфальт, без накладення поштово-поглинаючого покриття Виберіть вішуну ділянку (відстань до виробу мін. 2 м), бо різні споруди наприклад, огорожа, гараж, будинок, плавальний басейн, трубопроводи або електричні дроти можуть порушити функціонування і пошкодити захист приладу. На початку кожної гри перевіряйте стан виробу (збірка, захист, пластикові деталі і електродеталі) Затягніть або зафіксуйте елементи і основні частини, якщо це необхідно. Якщо виявлена несправність, не використовуйте пристрій, поки воно не буде відремонтовано. Недотримання інструкції може спровокувати падіння, перекидання або пошкодження. У холодну пору року не піддайте виріб сильним ударам, щоб уникнути його поломки. Будь-які зміни в оригінальному виробі (наприклад, додавання аксесуарів) мають виконуватися відповідно до інструкції продавця до даного виробу. Дефектні деталі необхідно замінити згідно з інструкцією виробника. УВАГА! Тільки для домашнього використання. Зроблено для внутрішнього або зовнішнього використання Тримайте продукт в приміщенні, в погану погоду та на протязі зими, аби запобігти втраті кольору. Увага! Гірку необхідно встановлювати так, щоб сонце не сліпило очі дитині. Часто чистьте слайд з мильною водою, аби запобігти статичній напрузі. Використовуйте лише мильну воду. Пошкодження, спричинені природними явищами (сильний вітер, шторм, град, сніг тощо) не покриваються гарантією виробника, звертайтеся до своєї страхової компанії, щоб врахувати цей ризик. **ET** -Oluline teave, mis tuleks alles hoida. Ärge kasutage liumäge ujumisbasseini läheduses. Uppumisohot! Hoiatus! Pakendiga (sildid, kile, täitmisohtik, kokkupaneku tööriistad jne) seotud ohtude ennetamiseks eemaldage kõik osad, mis ei ole toote osad. Mänguasi tuleks kokku panna vastutava täiskasvanu poolt.B5 HOIATUS! Ärge kunagi lubage lastel mängida ilma täiskasvanu järelevõlveteta. Kaebustele tuleb lisada ostu tõendav dokument (kviitung). Teravate äärte vältimiseks peab täiskasvanu löikeriista abil eemaldama osadevahelised plastikutükid või metallist ühendused. Seade tuleb paigaldada tasasele horisontaalsele pinnale. Mitte paigaldada kõvale pinnale, nt. betoonile või asfaldile, ilma lööke summutava pinnakatteta. Valige takistustevaba ala (vähemalt 2 m tootest), kus ei ole mängimist segavaid ja ohtlikke objekte, nt. aiad, ujumisbassein, garaažid, majad, rippuvad oksad, torud või elektrijuhtmed.Kontrollige toote seisukorda (koost, kaitseid, plastikosad ja/või elektrilised ühendused). Seade tuleb paigaldada vajadusel pingutate või keerake turvaelemendid ja põhiosad kinni. Defekti avastamisel ärge kasutage toodet kuni see on parandatud. Juhiste mittejärgimine võib põhjustada kukkumist, ümberminemist või muud lagunemist. Talveperioodil vältige tugevaid lööke tootele, sest see võib toodet vigastada. Kõik algse toote muudatused (näiteks tarviku lisamine) tuleb teostada vastavalt algse toote edasimüüja edastatud juhistele. Defektsed osad tuleb vahetada välja tootja juhiseid järgides. HOIATUS! Ainult kodukasutuseks. Kasutamiseks nii sise- kui välitingimustes. Halva ilma korral ja talvel soovitate hoiustada toodet sisetingimustes, et tagada värvide pikemaajalisem püsivus. HOIATUS! Liumägi tuleb paigutada nii, et päike ei pimestata last. Staatilise elektrilise esinemise vähendamiseks puhastage liumäge sageli. Kasutada ainult seetüüp. Tootja ei kata ilmastikutingimustest tingitud kahjustusi (tugev tuul, torm, rahe, lumi jne). Selle riski korral võtke ühendust oma kindlustusseltsiga. **LT** -Svarbi informacija, kurią būtina išsaugoti. Nenaudoti rogučių šalia baseino. Skendimo pavojus. Įspėjimas! Siekdami išvengti bet kokio pakuotės etikečių, plastikinės pėvelės, pūtimo antgalio, surinkimo pavojaus, pašalinkite visus nereikalingus elementus. Žaislą turi sumontuoti atsakingas suaugęs asmuo. DEMESIO! Niekada neleiskite vaikui žaisti be suaugusiojo priežiūros. Reikiškiant pretenziją būtina pateikti pirkimo įrodymą (kasos kvitą). Suaugusysis privalo naudodamasis pjovimo įrankiu, iškarpyti dalių jungtis, kad neliktų aštrių kraštų. Produktą reikia įrengti ant ploščio, horizontalaus paviršiaus. Neįrengti ant kietos žemės, betono ar asfalto; kitu atveju būtina naudoti amortizuojančius paviršius. Pasirinkti vietą, kurioje nėra kliūčių (mažiausiai 2 metrus aplink produktą), kur būtų galima netrukdomai ir saugiai žaisti nekludant tvorų, baseinų, garažų, namų, medžių šakų, vamzdžių ar elektros kabelių. Prieš kiekvieną žaidimo sesiją reguliariai tikrinkite produkto būklę (konstrukciją, apsauginius elementus, plastikines dalis ir (arba) elektrines dalis). Jei reikia, priveržkite arba iš naujo pritvirtinkite apsauginius elementus ir pagrindeines dalis. Aptikus defektą produkto nenaudoti, kol jis nebus pataisytas. Nesilaikant nurodymų galima sukelti kritimą, nuvirtimą ir įvairius apgadinimus. Žiemos metu negalima gaminio smarkiai trankyti, nes galima sugadinti. Bet kokius originalaus gaminio pakeitimus (pvz., priedo uždėjimas) reikia atlikti laikantis originalaus gaminio pardavėjo pateiktų instrukcijų. Sugedusias dalis reikia pakeisti laikintis gamintojo nurodymų. DEMESIO! Skirtas tik buitiniam naudojimui. Skirtas naudoti viduje arba lauke. Kad produkto spalvos ilgiau išliktų nepakitusios, darganotu oro ir žiemą rekomenduojama laikyti pastogėje. Dėmesio! Rogutės turi būti pastatytos taip, kad vaiko neakintų saulė. Dažnai valyti čiuožyklą muliniu vandeniui, kad sumažėtų izvairities no spėčių gamintojo instrukcijoms. Gamintojas nepadenigia žalos, patirtos dėl oro sąlygų (stiprus vėjas, audros, krušos, sniego ir pan.). Dėl šios rizikos kreipkitės į savo draudimo kompaniją. **LV** -Svarīga informācija saglabāšanai. Neuzstādit slidkalniņu netālu no baseina. Noslikšanas risks. Uzmanību! Lai neradītu apdraudējumu saistībā ar iepakojumu (etiķetes, plastmasas plēve, gaisa piepūšanas sprausla, montāžas instrumenti u.c.), noņemiet visas liekās detaļas. Rotaļlietu jāmontē atbildīgajam pieaugušajam. UZMANĪBU! Neļaut bērniem spēlēties bez pieaugušo uzraudzības. Ikvienai sūdzībai jāpievieno pirkumu apstiprinošs dokuments (kasēs čeks). Starp daļām esošo plastmasas vai metāla savienojumu atvienošanu veic pieaugušais ar attiecīgiem griezējinstrumentiem, lai izvairītos no asām malāk izstrādājumam), lai netraucētu spēles funkcionalitāti un garantētu drošību. Spēle uzstādāma laukumā bez vārtīņiem, izvairoties no garāžu, māju, baseinu, nokarenu zaru, kanalizācijas vai elektrības vadu tuvuma. Pirms katras spēles sesijas regulāri pārbaudīt izstrādājuma stāvokli (savienojumus, izstrādājumu nelietot, pirms nav veikts remonts. Norādījumu neievērošana var izraisīt kritienu, savēršanos vai dažādus bojājumus. Ziemas periodā izvairīties no spēcīgiem izstrādājuma triecieniem, jo tas var sabojāt izstrādājumu. Jebkuras oriģinālajam izstrādājumam veicamās izmaiņas (piemēram, kāda aksesuāra pievienošana), veicamas saskaņā ar oriģinālā izstrādājuma mazumtirgotāja sniegtajām instrukcijām. Bojātās daļas jāaizvieto, atbilstoši ražotāja instrukcijām. UZMANĪBU! Lietot vienīgi ģimenes lokā. Paredzēts izmantošanai iekšējās vai ārā. Uzmanīties no sapīšanās, ja tiek izstrādājums tiek izmantots uz stieņa vai spēļu laukumā. Uzmanību! Slidkalniņš jāuzstāda tāda veidā, lai saule nevarētu bērnam apžilbināt acis. Regulāri tīrīt sliedi ar ūdeni, lai izvairītos no statiskās elektrības. Izmantot vienīgi ziepjūdeni. Ražotāja garantija neattiecas uz tādu kaitējumu, kas radies dabas stihiju dēļ (vētra, pērķona negais, krusa, sniegš u. tml.). Sazinieties ar atbilstošās sabiedrību, lai noskaidrotu, vai šīs risks ir ņemts vērā!

التعليمات الهامة المطلوب الاحتفاظ بها.

لا تستخدم الزلاجة بالقرب من حمام السباحة. فهناك خطر الغرق!

تحذير! لتفادي المخاطر المرتبطة بالتغليف (المشابك، الغشاء البلاستيكي، فوهة النفخ، أدوات التجميع...) قم بإزالة جميع العناصر التي لا تشكل جزءا من المنتج .

يجب تجميع المنتج بواسطة شخص بالغ مسؤول

تحذير! لا تسمح قط للطفل باللعب بدون اشراف شخص بالغ.

يجب عدم استعمال هذا المنتج قبل تركيبه بشكل صحيح

يجب مراقبة الأطفال الذين يقل عمرهم عن أربع سنوات من قبل شخص راشد

كل شكوى يجب أن يرفق بها دليل الشراء (إيصال الخزينة).

يجب فصل القطع من قبل شخص بالغ بواسطة أداة حادة لتجنب الحوافي القاطعة.

يجب تركيب المجموعة فوق أرض مستوية ومسطحة.

لا يجوز القيام بالتركيب على أرض صلبة، مثل الخرسانة أو القير. بل يوصى بالاستعمال على سطوح مرنة ومخمدة للخدمات.

اختر منطقة خالية تمامًا من أية عتبات (2 متر على الأقل من المنتج) والتي لا تتعارض مع وظيف اللعب ولا تعسر بالأمن، مثل الألبسة، أو المرائب، أو المنازل، أو حمام السباحة، أو الفروع المعلقة، أو الأنابيب أو الأسلاك الكهربائية.

في بداية كل جلسة للعب، افحص بانتظام حالة المنتج (التجميع، و/أو الحماية، و/أو الأجزاء البلاستيكية و/أو الأجزاء الكهربائية)

يجب إعادة شد أو تثبيت عناصر السلامة والأجزاء الأساسية عند الضرور

إذا لاحظت أي عيب لا تستعمل المنتج إلا بعد إصلاح العيب.

إن عدم الالتزام بالإرشادات قد يكون سببا في السقوط أو الانقلاب أو الإضرار المختلفة بالمنتج.

خلال الفترة الشتوية، لا يجب أن يتعرض المنتج لضربة قوية لأنها قد تسبب في تضرره.

يجب أن يتم إجراء كل تعديل على المنتج الأصلي على سبيل المثال: إضافة أحد الملحقات) وفق التعليمات المقدمة من قبل الموزع الأصلي للمنتج.

يجب استبدال الأجزاء التي يصيبها عطب وفقاً لتعليمات المصنع.

مخصص للاستعمال العائلي

معد للإستعمال في الداخل أو الخارج

في حالات تقلب الطقس أو خلال فترات الشتاء، ينصح إدخال المنتج في مأمن للحفاظ على ألوانه.

تنبيه! يجب تركيز المزلفة بحيث لا يتعرض الطفل إلى الانبهار بأشعة الشمس.

نظف بانتظام السحابة بالماء والصابون حتى تقلل من بقايا الكهرباء.

استعمل فقط الماء بالصابون.

الأضرار الناجمة عن حادثة مناخية (رياح قوي، عاصفة، برد، ثلج، ...) لا يُعطِها ضمان الشركة المُصنَّعة، الرجاء

الاتصال بوكيل تأميناتك لكي يتم أخذ هذا الخطر بعين الاعتبار.