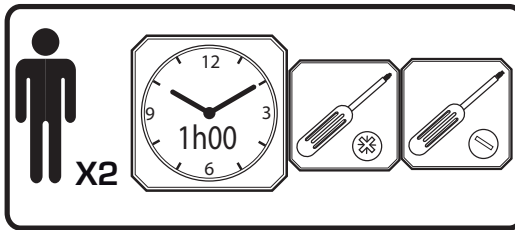


F - ATTENTION!
 GB - WARNING!
 D - ACHTUNG!
 NL - WAARSCHUWING!
 E - ADVERTENCIA!
 P - ATENÇÃO!
 I - AVVERTENZA!
 DK - ADVARSEL!
 S - VARNING!
 FIN - VAROITUS!
 N - ADVARSEL!
 H - FIGYELMEZTETÉS!
 CZ - UPOZORNĚNÍ!
 SK - UPOZORNENIE!

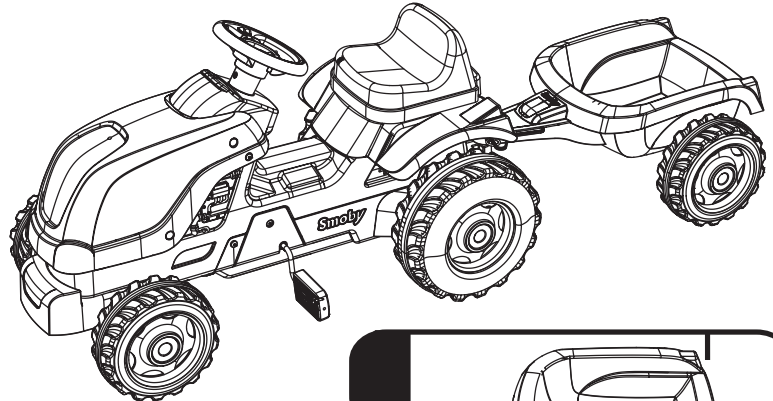
PL - OSTRZEŻENIE!
 BG - ВНИМАНИЕ!
 RO - AVERTISMENT!
 GR - ΠΡΟΕΙΔΟΠΟΙΗΣΗ!
 SI - OPOZORILO!
 HRV - UPOZORENJE!
 TR - UYARI!
 RUS - ВНИМАНИЕ!
 UA - УВАГА!
 ET - HOIATUS!
 LT - DĖMESIO!
 LV - UZMANĪBU!
 AR - تنبيه!

***+3**

ans vuotta let
 years är år godina
 Jahre év let usından
 jaar let rokov let
 años años lata roki
 anos anni години metų
 anni anni години gadieim
 år år χρόνια سنوات

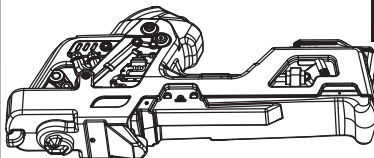


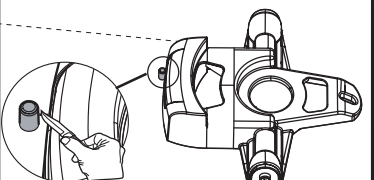

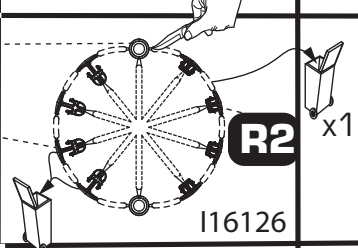
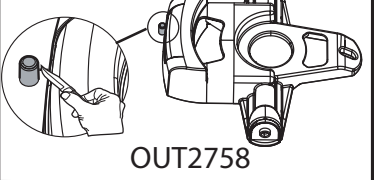
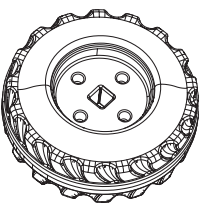
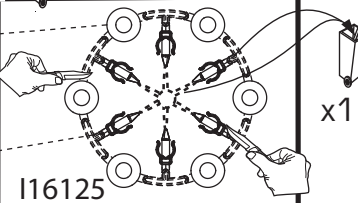
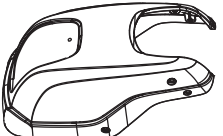

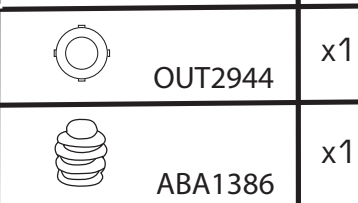
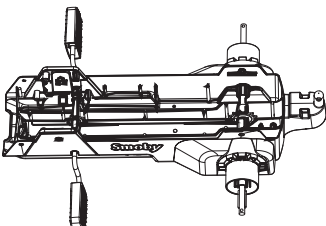
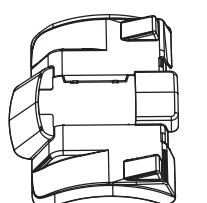
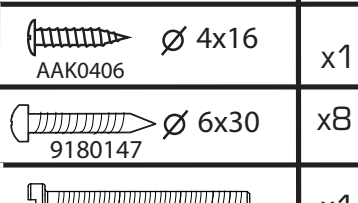

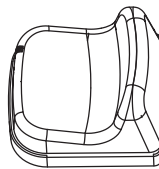
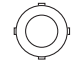
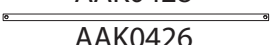

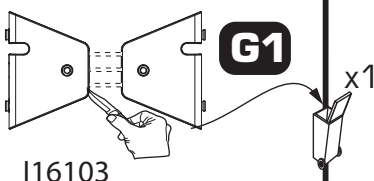

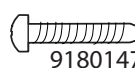


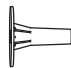

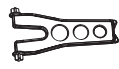


Smoby

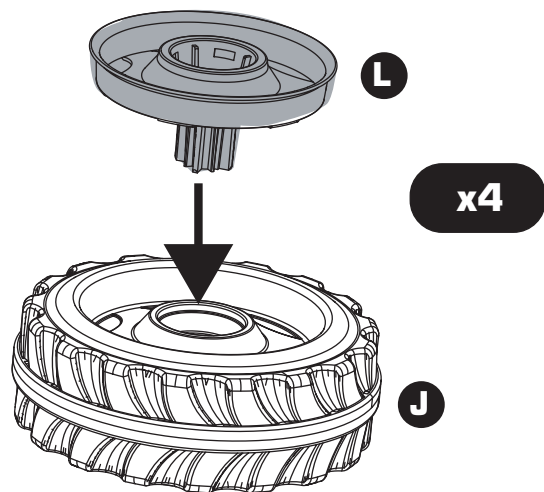
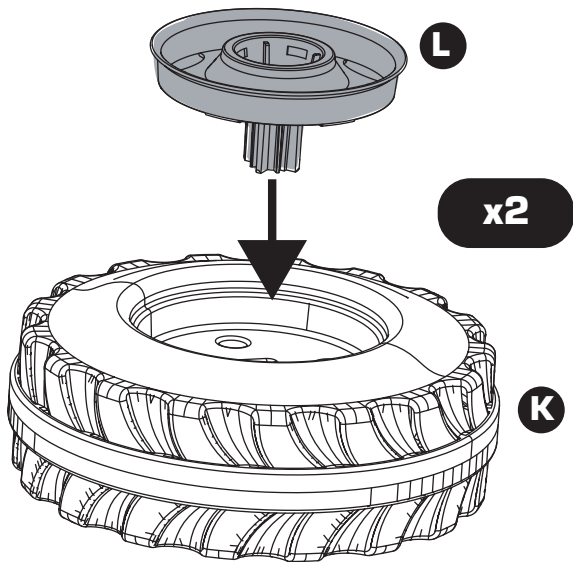


F - Outils non fournis
 GB - Tools not provided.
 D - Werkzeug nicht imbeigriffen
 NL - Gereedschap niet inbegrepen
 E - Herramientas no incluidas
 P - Ferramentas não fornecidas.
 I - Utensili non forniti
 DK - Værktøj medfølger ikke.
 S - Verktyg ingår inte.
 FIN - Ei sisällä työkaluja
 N - Verktøy følger ikke med
 H - A szerszámok nem tartozékaik a terméknek.
 CZ - Nářadí není součástí dodávky
 SK - Nariadenie nie je súčasťou dodávky
 PL - Narzędzia niedostarczone w zestawie.
 BG - Инструменти не са предоставени.

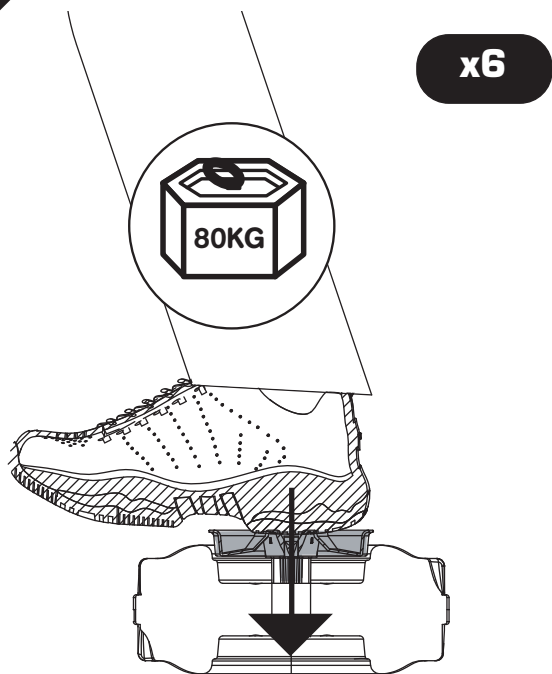
RO - Scule neincluse
 GR - Τα εργαλεία δεν περιλαμβάνονται
 SI - Orodje ni priloženo.
 HRV - Alati se ne isporučuju
 TR - Ürüne dahil değildir
 RUS - Инструменты не поставляются.
 UA - Інструменти не входять у комплект.
 ET - Tööriistu ei ole kaasas.
 LT - Įrankių komplekte nėra
 LV - Rīki komplektā nav ietverti.
 AR - الأدوات غير شرفقة مع المنتج.

A	 S16012	x1	H	 OUT2943	x1	P	 I16110	x1
B	 OUT2758	x1	J	 S16014	x4	Q	 I16126	x1
B1		x1	K	 OUT4643	x2	R		x1
C	 I16101	x1	L	 OUT2723	x6	S		x1
D		x1	M	 OUT2475	x1	T		x1
E	 AAK0428	x1	N	 OUT2370	x1	U	 OUT2944	x1
F	 AAK0426	x2				V	 ABA1386	x1
G	 I16103	x1				W	 AAK0406	∅ 4x16 x1
						Y	 9180147	∅ 6x30 x8
						Z	 94101360	M5 x 40mm x1
						AA	 M5	94101151 x1
						AB	 OUT2794	x2
						AC	 OUT2364	x6
						AD	 OUT3545	x1

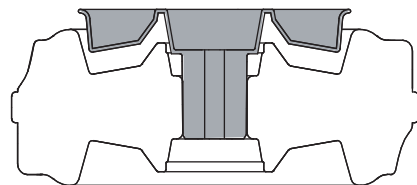
1



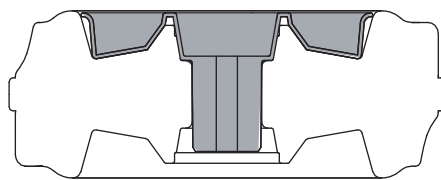
2



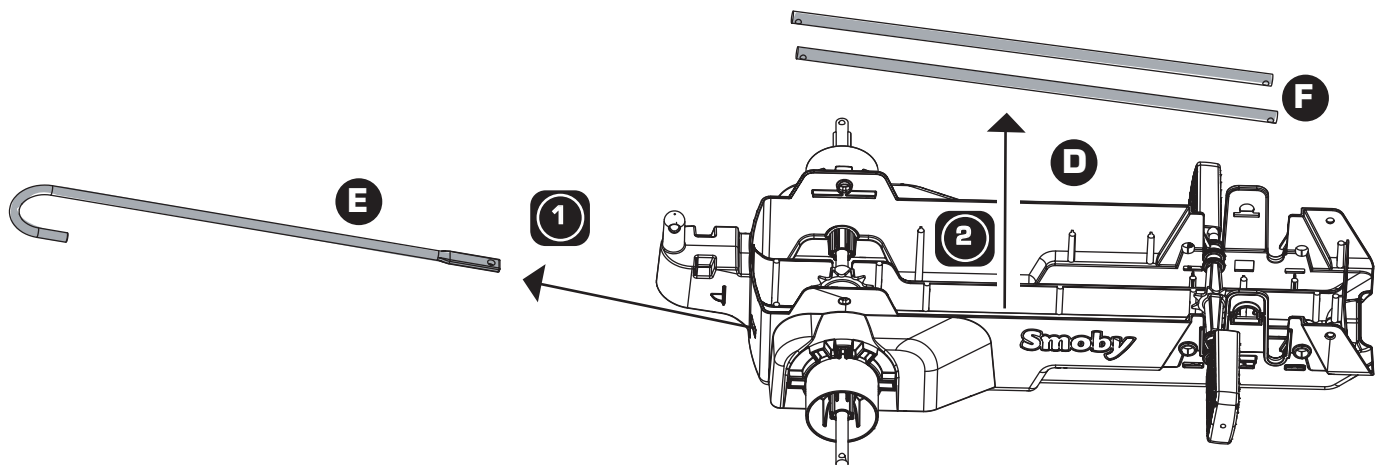
NO OK



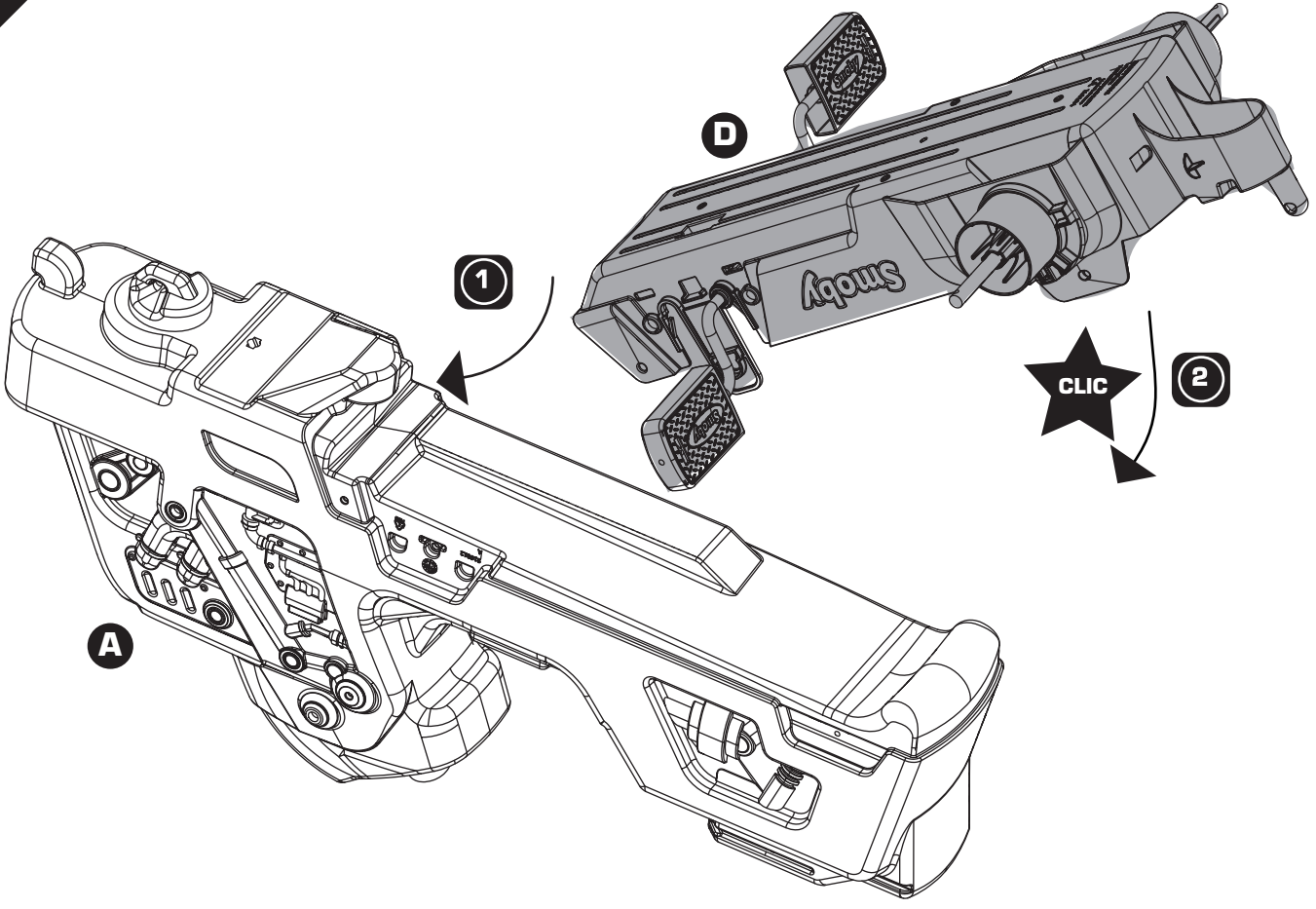
OK



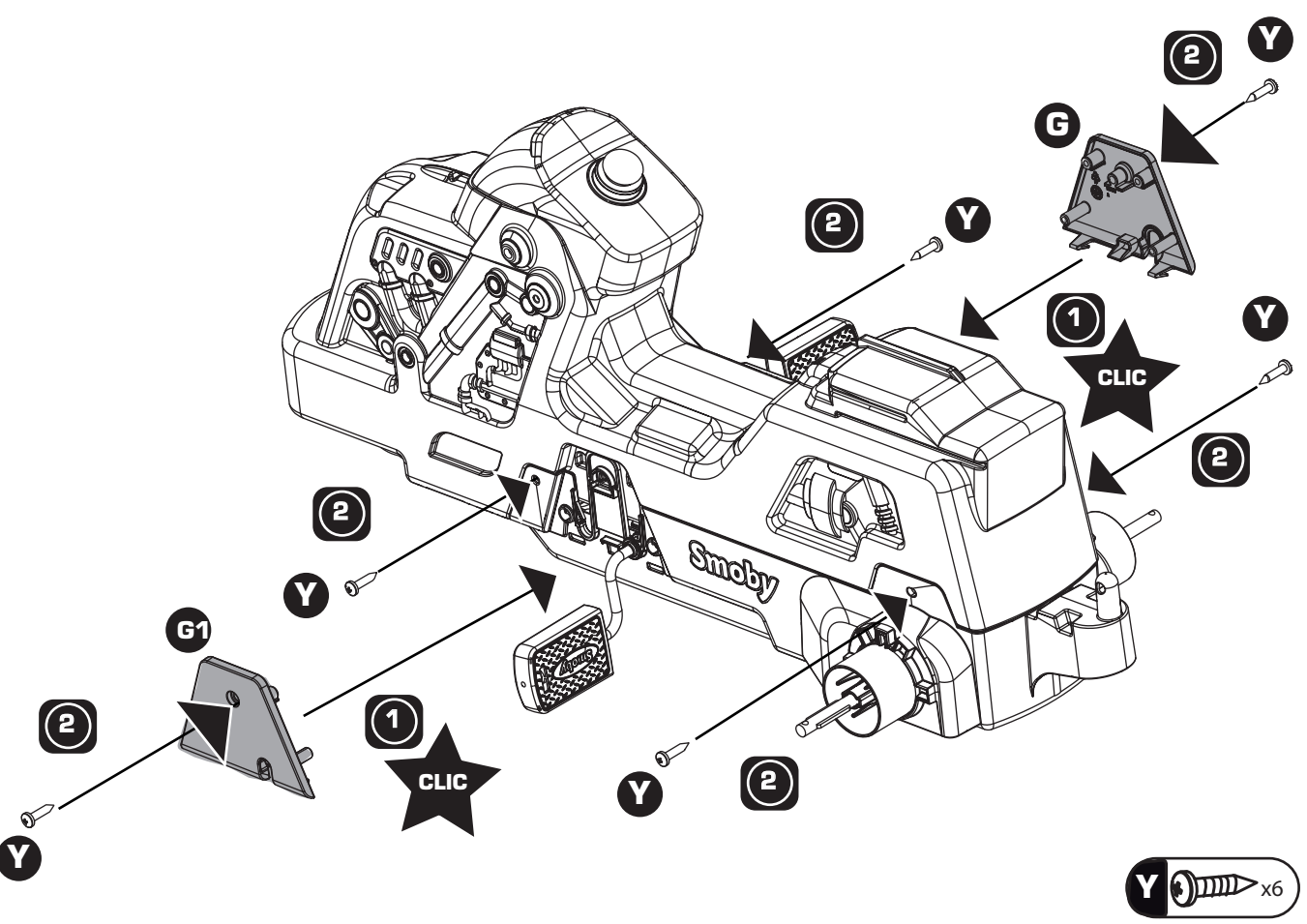
3



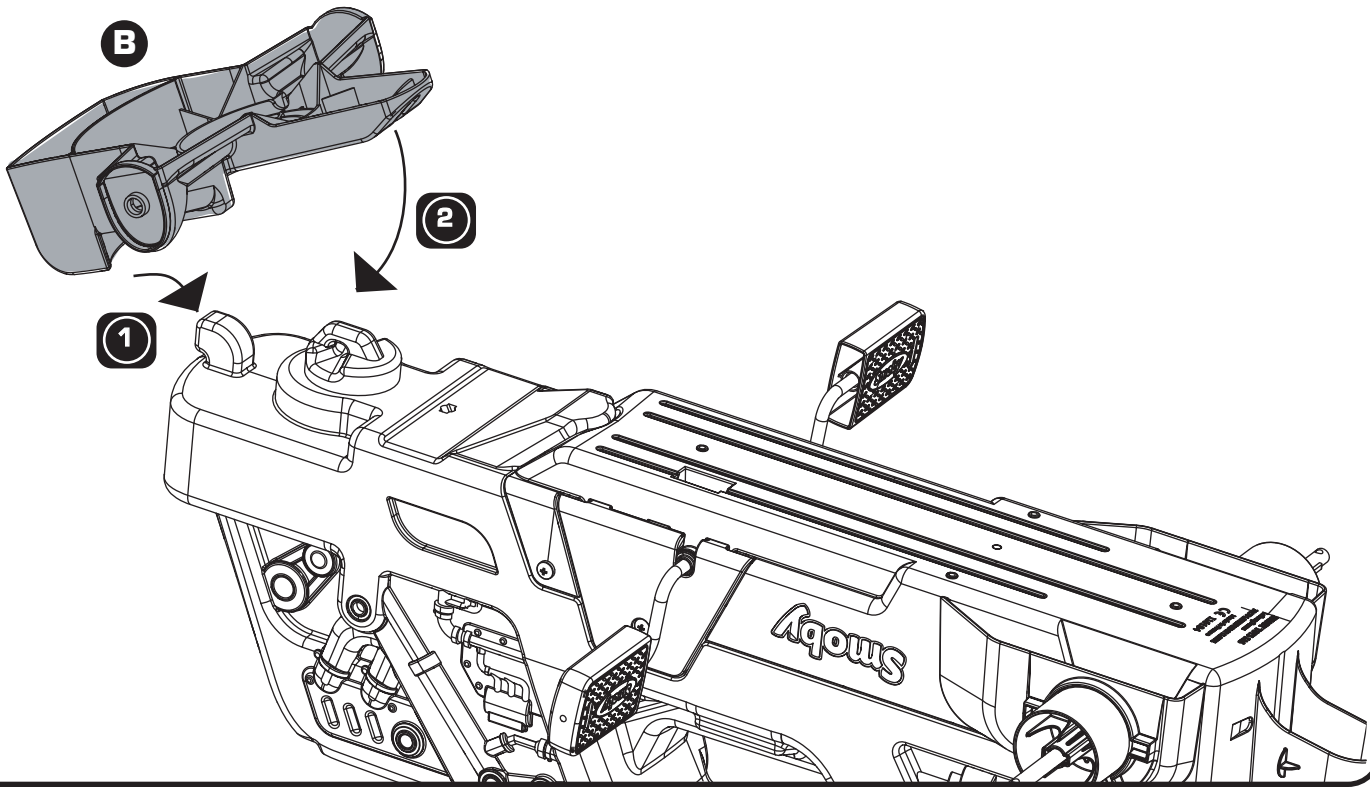
4



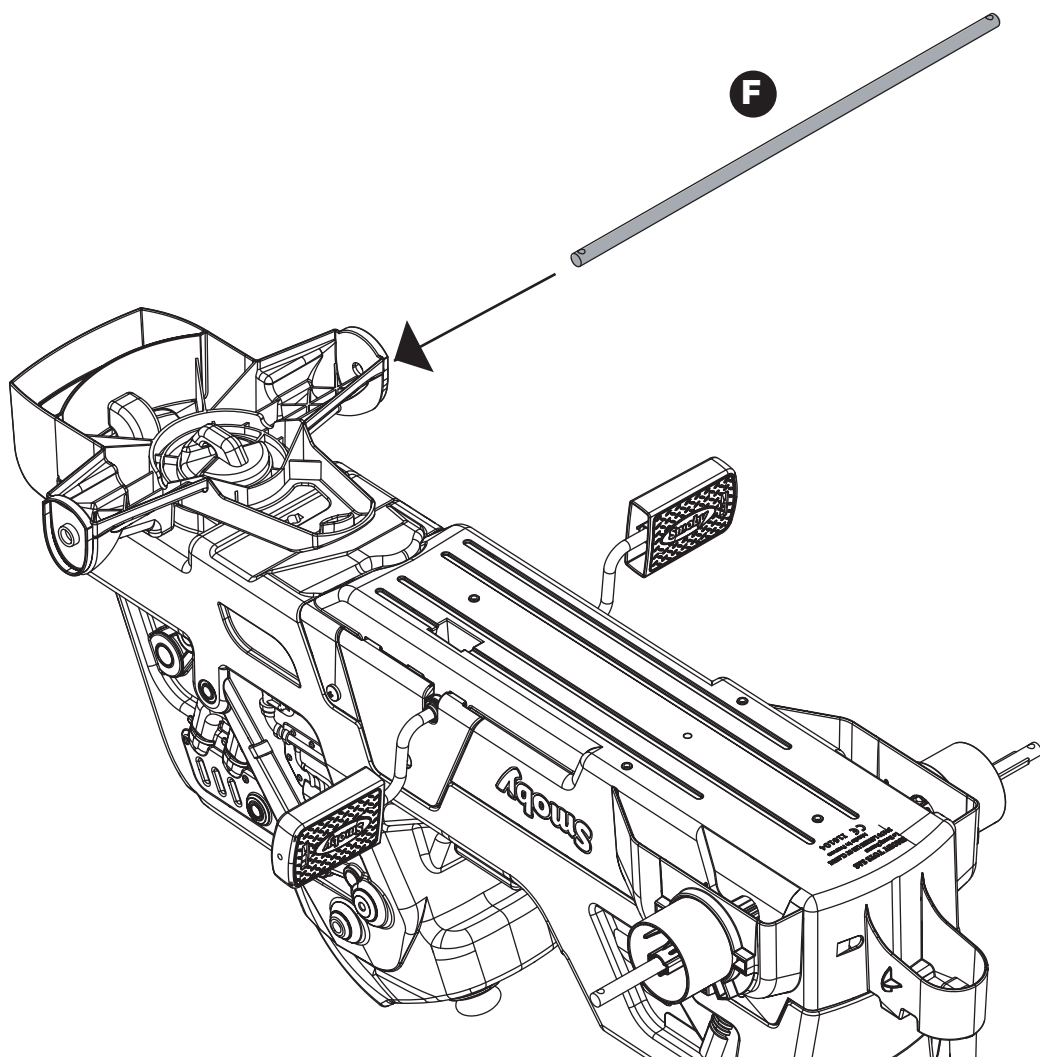
5

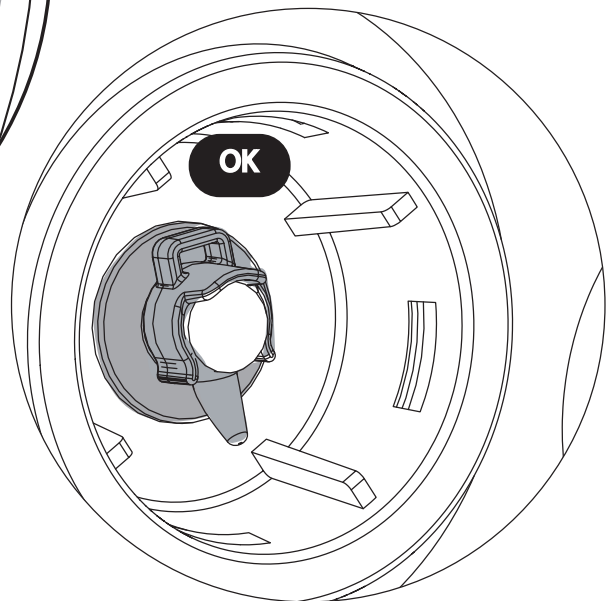
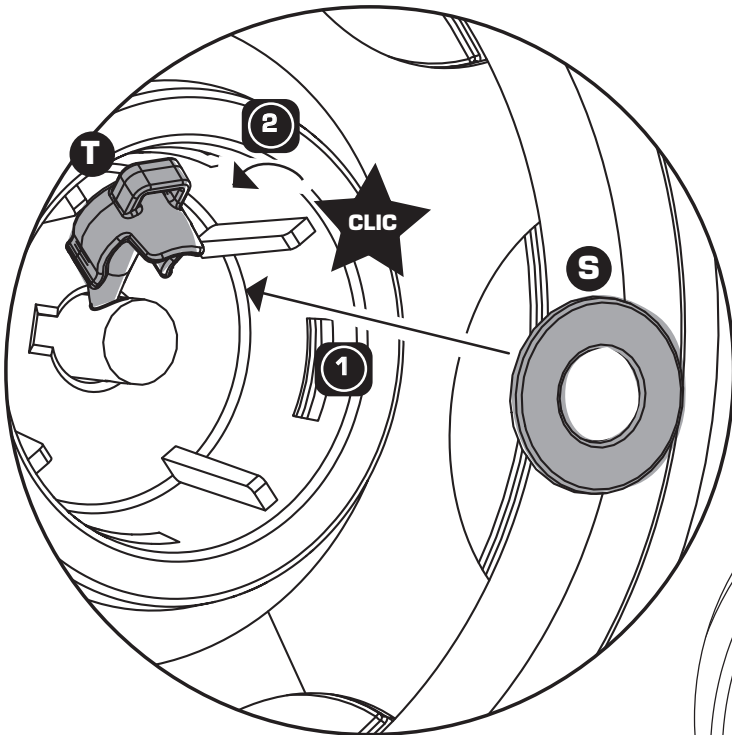
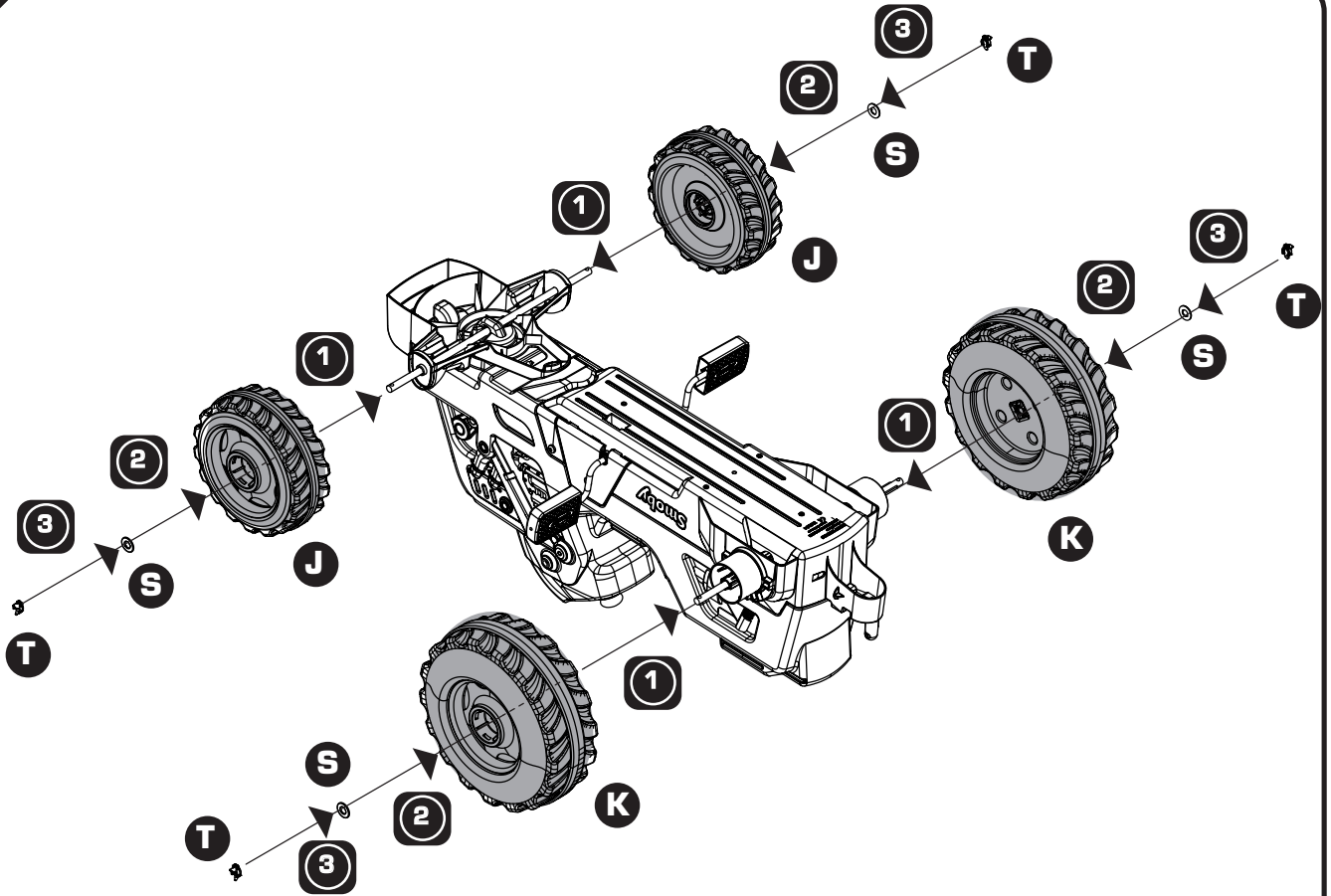


6

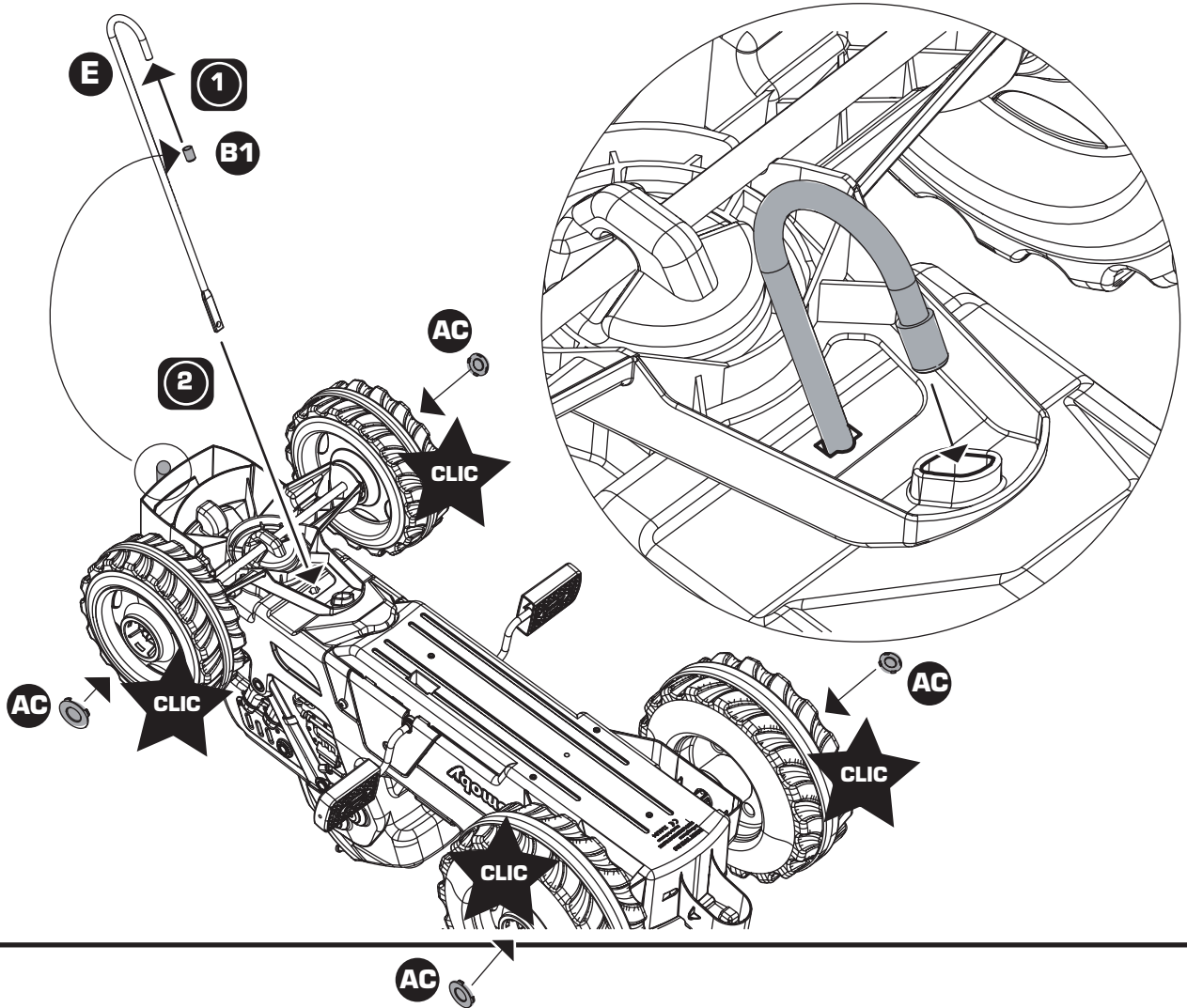


7

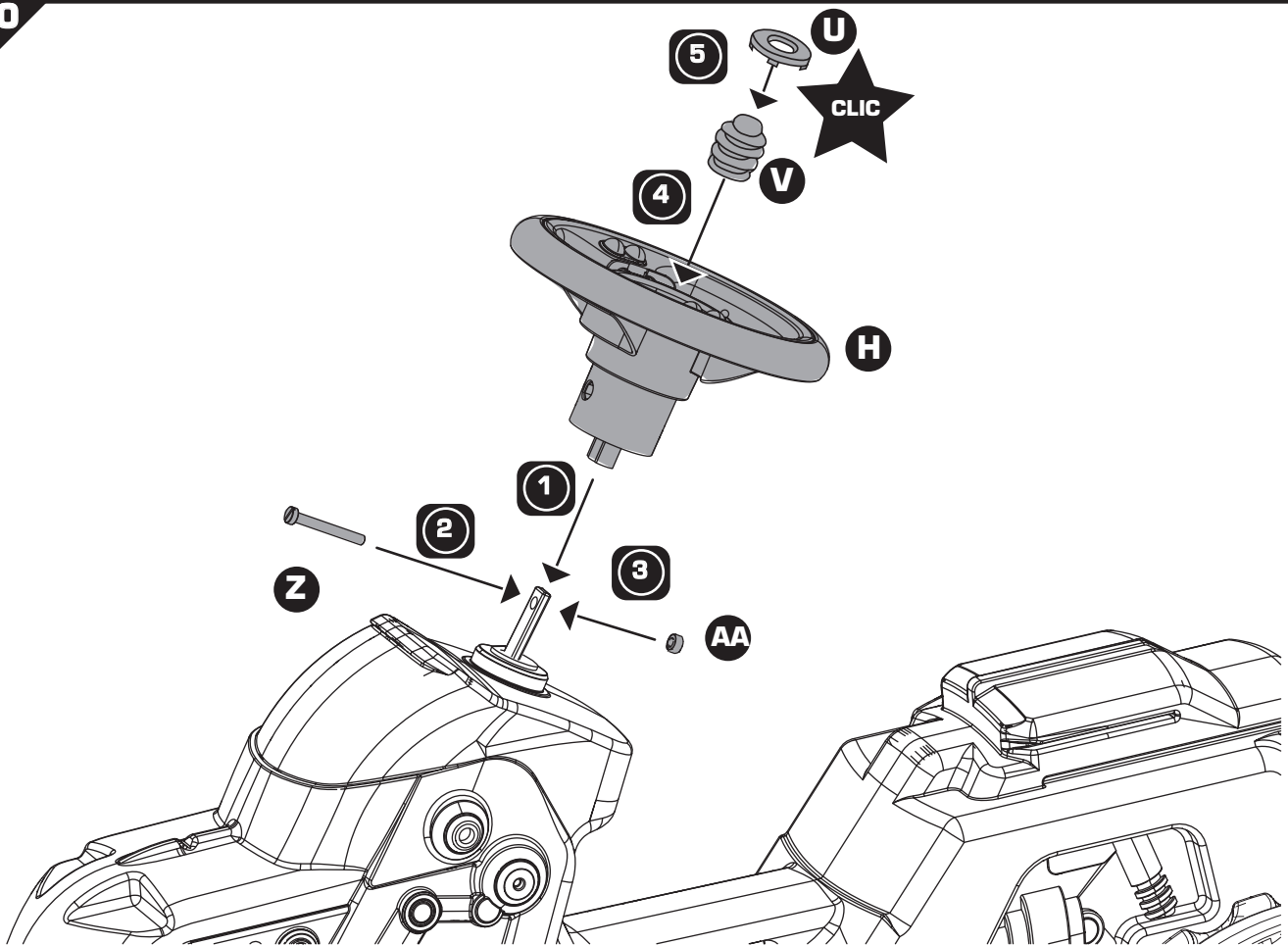




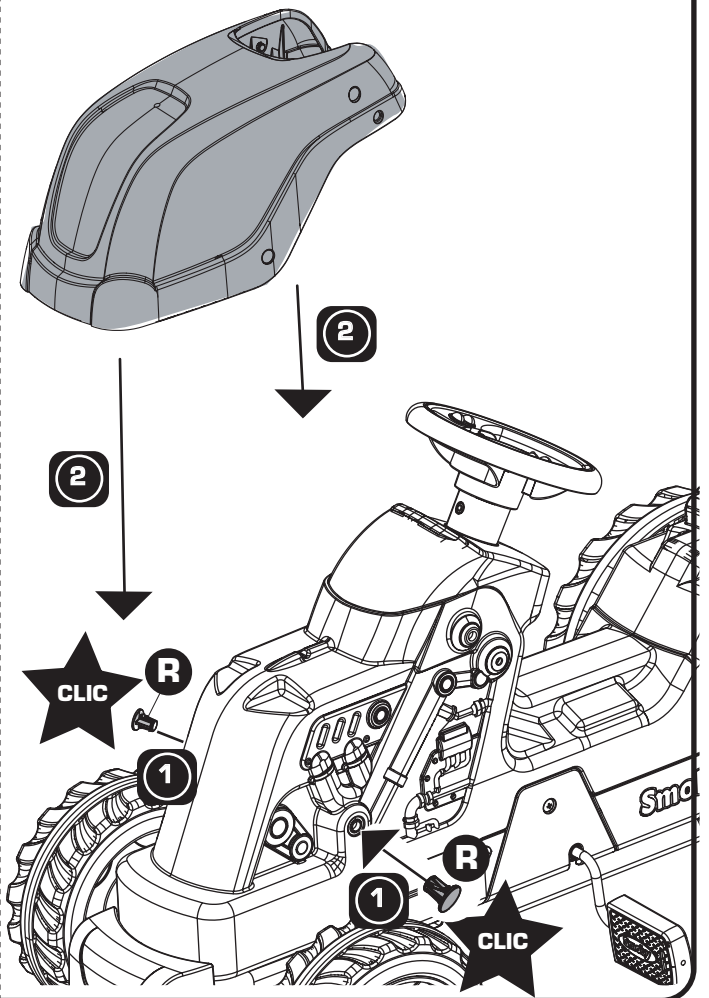
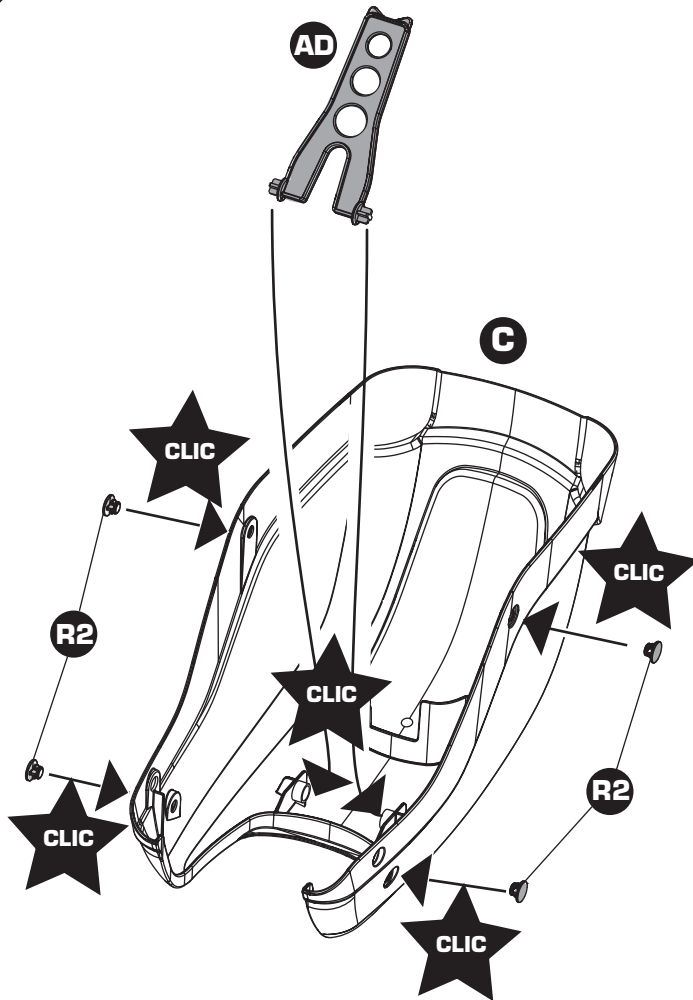
9



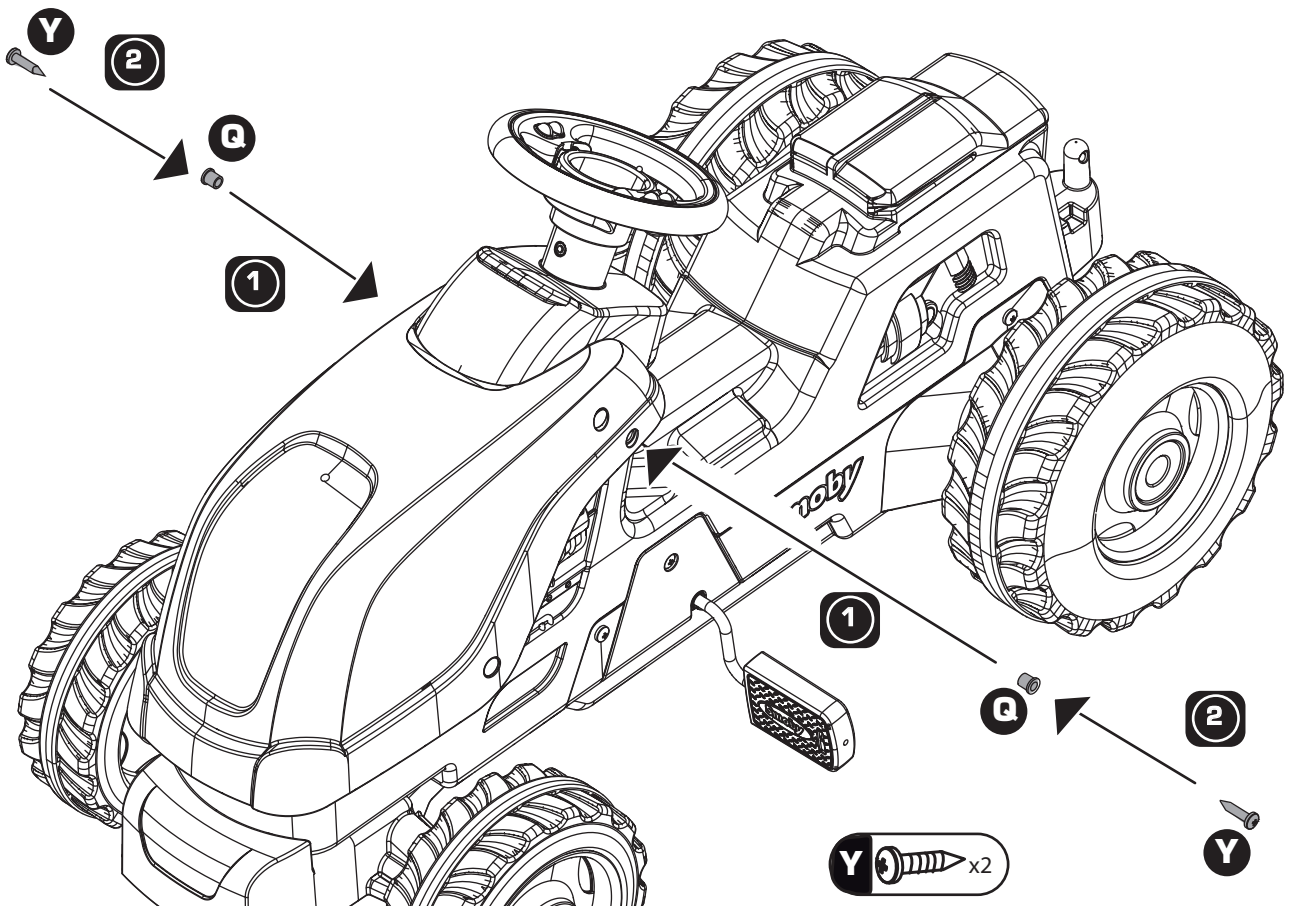
10



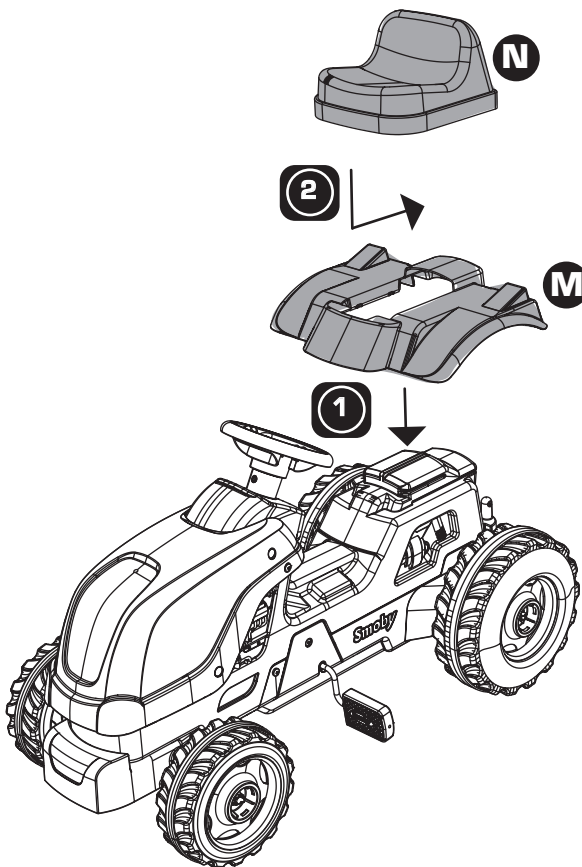
11



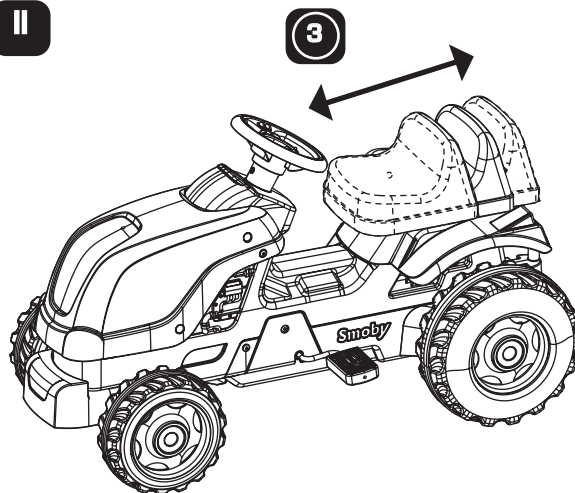
12



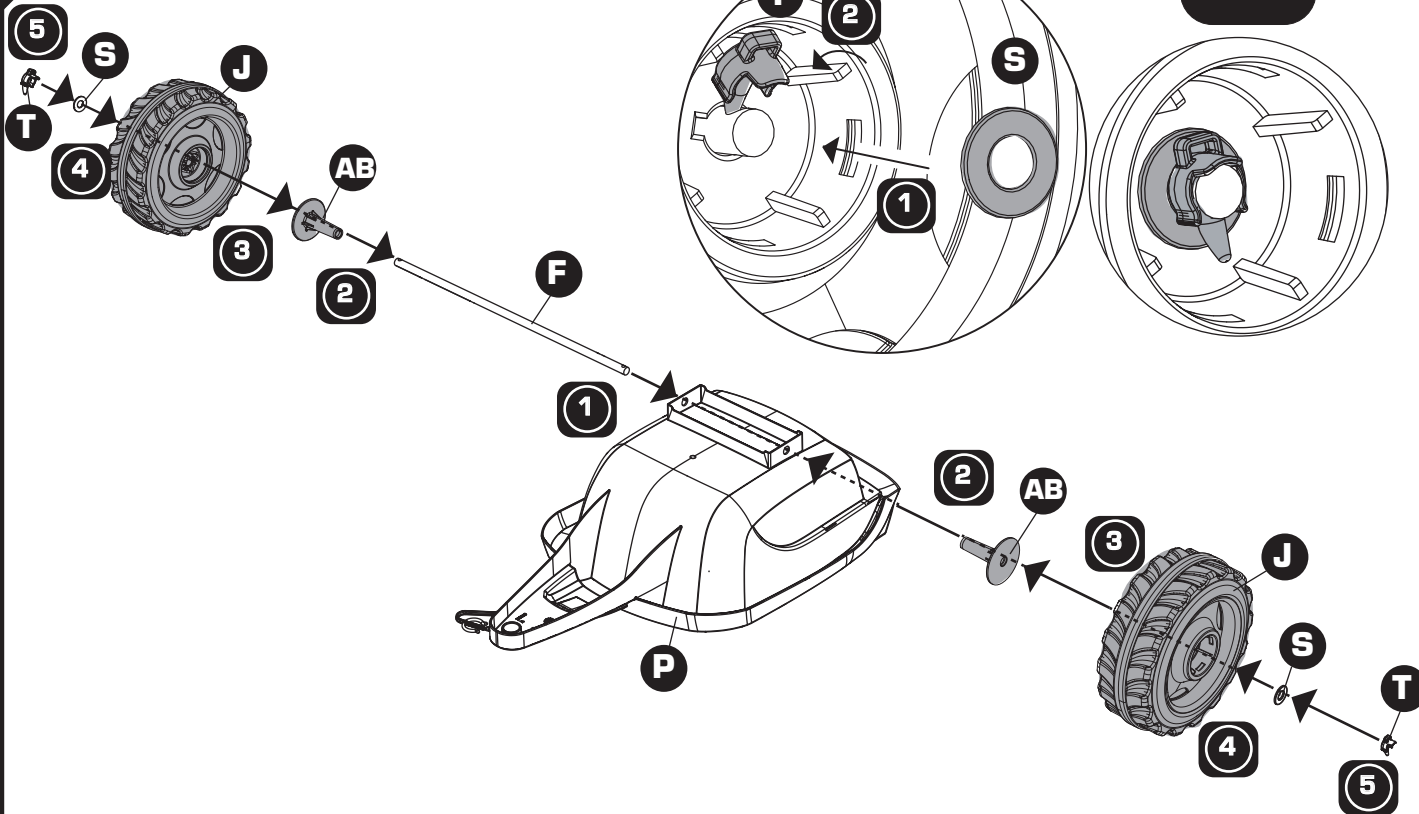
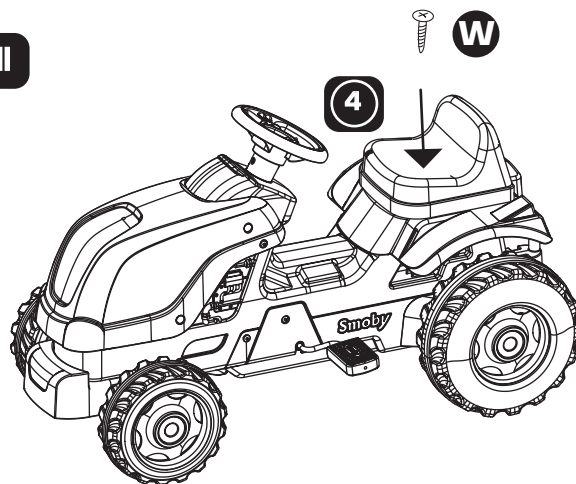
I



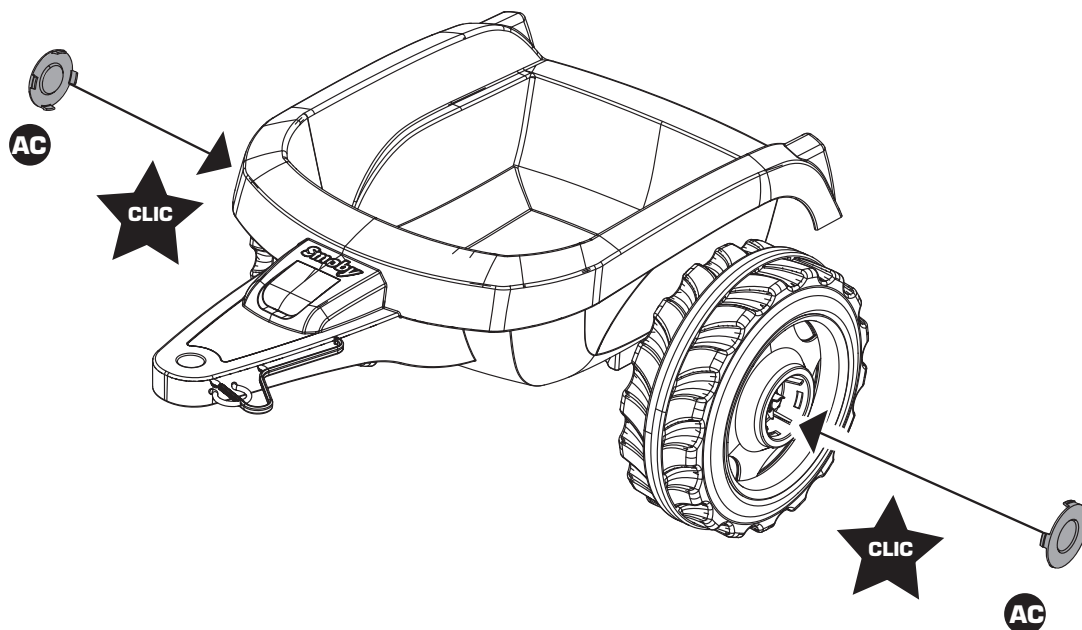
II



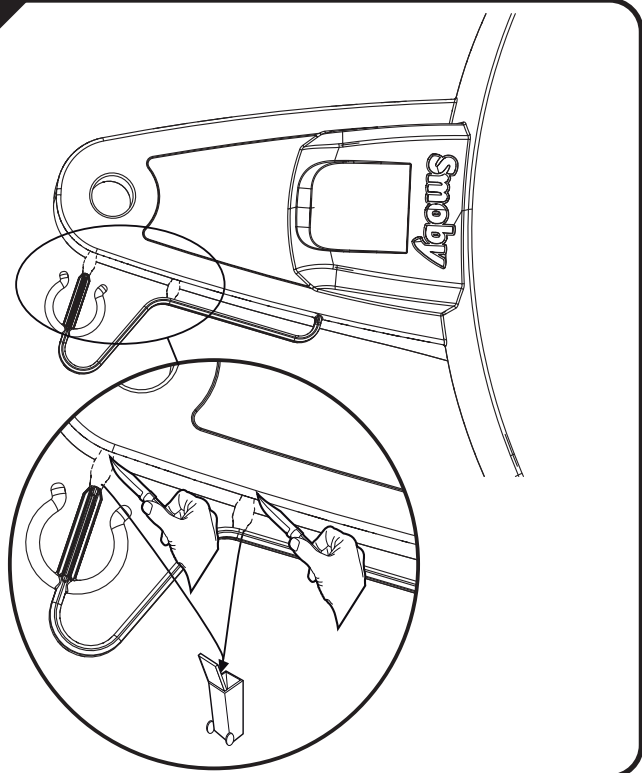
III



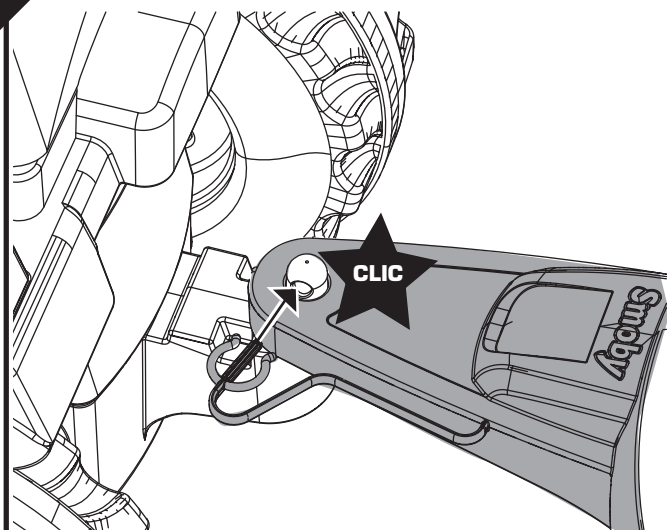
15



16



17



! WARNING: CHOKING HAZARD.

Small parts. Not for children under 3 yrs.

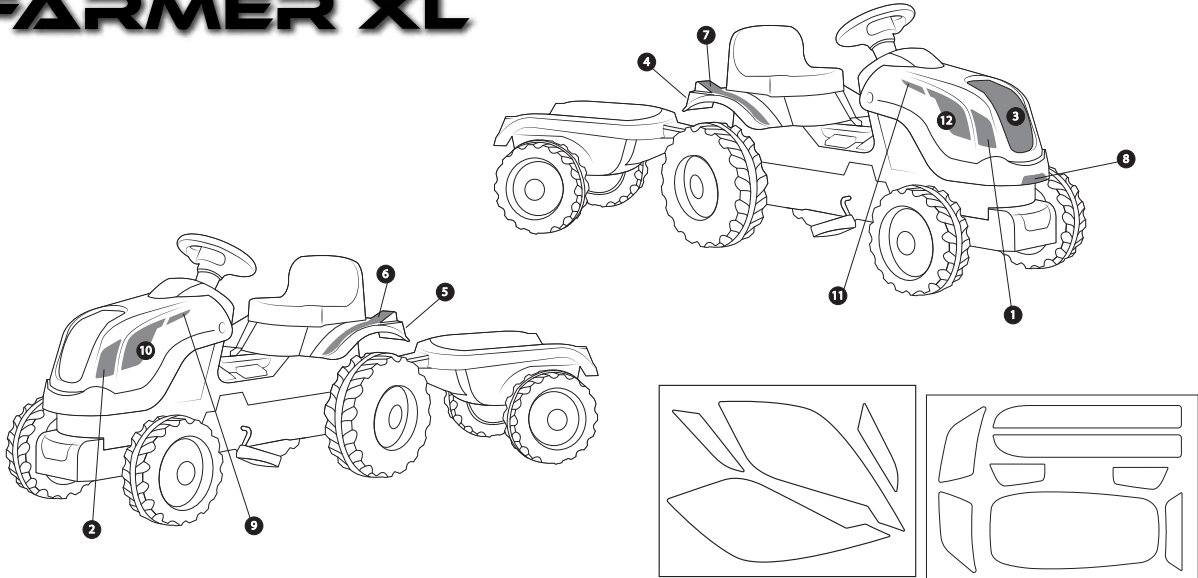
! WARNING:

Never allow a child to play without adult supervision.

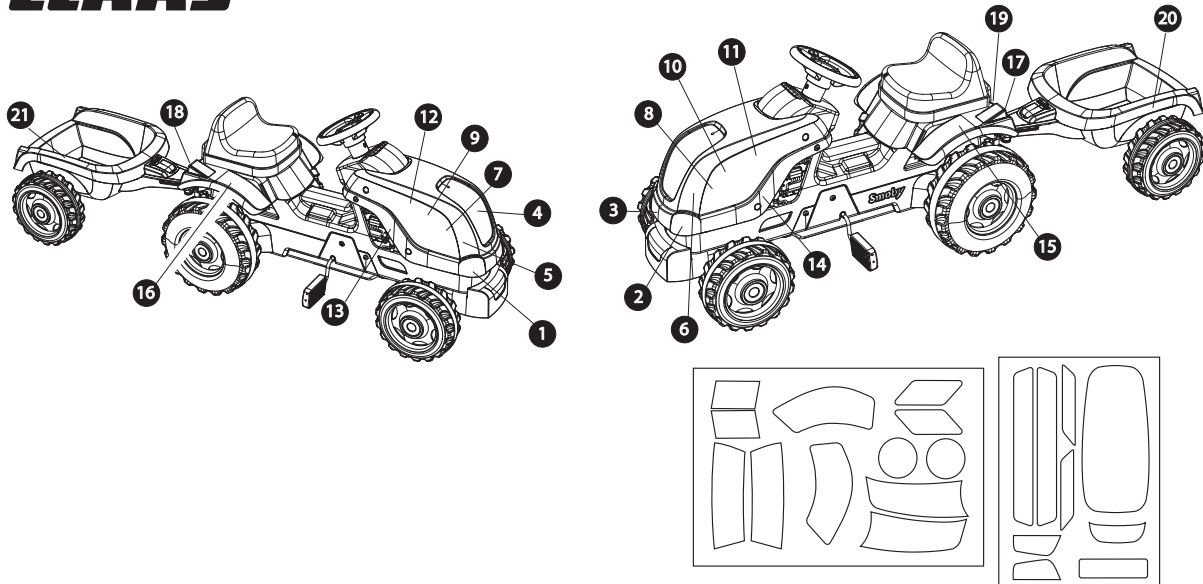
! WARNING:

Toy must be assembled by an adult, as it contains hazardous points or edges. A sharp tool shall be used.

FARMER XL



CLAAS



Tracteur XL

SMOBY TOYS S.A.S.

Service après vente / After sales service : www.smoby.fr
 95 route du Haut Jura - 39170 Lavans-lès-Saint-Claude / France.

Assistance consommateurs à nous retourner en cas de problèmes / Consumer assistance: for any problems, return this card /
 Verbraucher-Info: Für weitere Auskünfte, senden Sie diese Karte bitte an / Klantenservice: voor inlichtingen, deze kaart naar ons terugsturen/
 Atención al consumidor: para cualquier información, enviar esta tarjeta. / Assistenza per il consumatore: per informazioni, rispedire la presente cartolina.

✂

NOM / NAME : _____
 PRENOM / SURNAME : _____
 RUE / STREET : _____

 VILLE / TOWN : _____
 CODE POSTAL / POSTAL CODE : _____
 PAYS / COUNTRY : _____
 N°TEL : _____
 EMAIL : _____

Description du motif de la réclamation / Cause for complaint / Grund der Beanstandung / Omschrijving van de reden van de klacht / Detalle el motivo de su reclamación / Descizione del motivo del reclamo:

Manquant / Missing / Fehlende Teile / Tekort / Faltante / Mancante.
 Cassé / Broken / Gebrochen / Gebroken / Rotura / Rotto.
 Commentaires / Comments / Bemerkung / Opmerkingen / Comentarios / Commenti.

Ref: _____
 Couleurs/Colors: _____
 N° Notice / IS Number: **AAP1842G**

N°: N°: N°: N°: N°: N°: N°:
 Qté: Qté: Qté: Qté: Qté: Qté: Qté:



