

# Friends House Evo'

**F** - ATTENTION!  
**GB** - WARNING!  
**D** - ACHTUNG!  
**NL** - WAARSCHUWING!  
**E** - ADVERTENCIA!  
**P** - ATENÇÃO!  
**I** - AVVERTENZA!  
**DK** - ADVARSEL!  
**S** - VARNING!  
**FIN** - VAROITUS!  
**N** - ADVARSEL!  
**H** - FIGYELMEZTETES!  
**CZ** - UPOZORNĚNÍ!  
**SK** - UPOZORNENIE!  
**PL** - OSTRZEŻENIE!  
**BG** - ВНИМАНИЕ!  
**RO** - AVERTISMENT!  
**GR** - ΠΡΟΕΙΔΟΠΟΙΗΣΗ!  
**SI** - OPOZORILO!  
**HRV** - UPOZORENJE!  
**TR** - UYARI!  
**RUS** - ВНИМАНИЕ!  
**UA** - УВАГА!  
**ET** - HOIATUS!  
**LT** - DĖMESIO!  
**LV** - UZMANĪBU!  
**AR** - تنبيه!

3+

3  
 ans  
 years  
 Jahre  
 jaar  
 años  
 anos  
 anni  
 år  
 år

3  
 vuotta  
 år  
 év  
 let  
 rokov  
 lata  
 години  
 ani  
 χρόνια

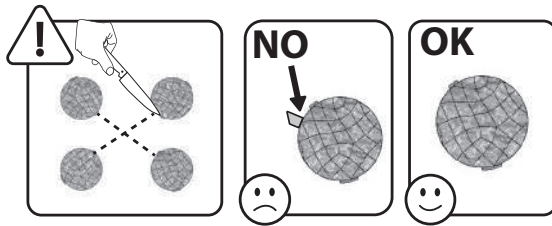
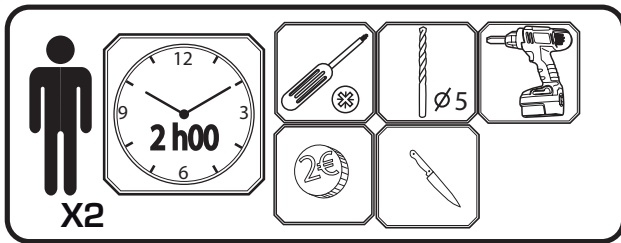
3  
 let  
 godina  
 yaşından  
 лет  
 роки  
 aastastele  
 metų  
 gadiem  
 سنوات



FABRIQUÉ  
 EN FRANCE  
 MADE IN  
 FRANCE



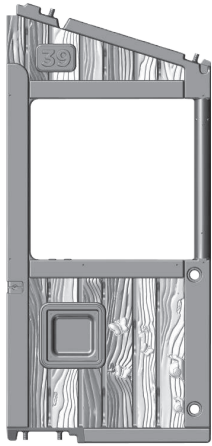
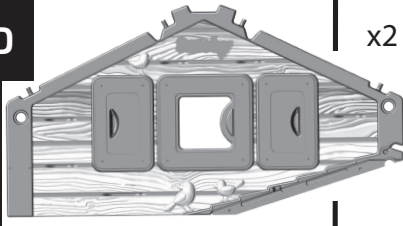


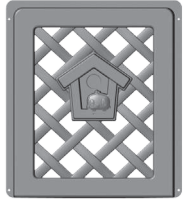
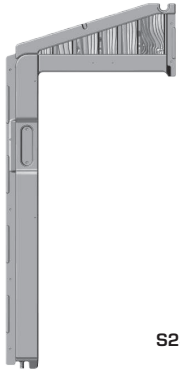


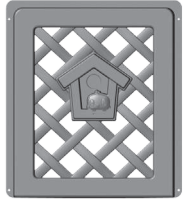

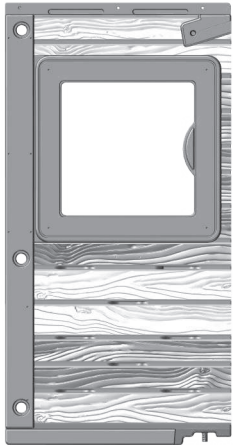
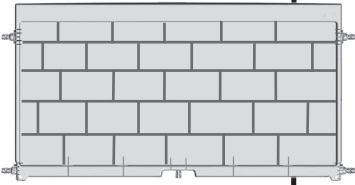


# Smoby

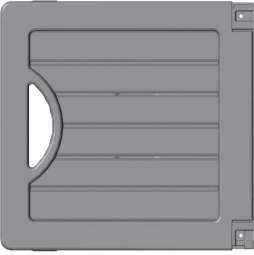

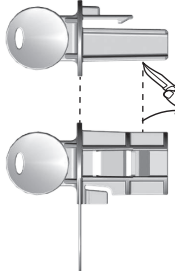
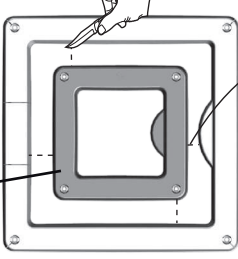
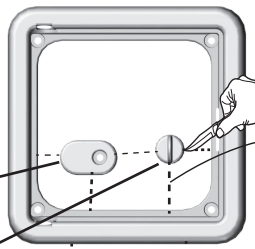
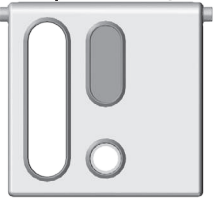



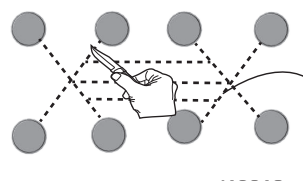
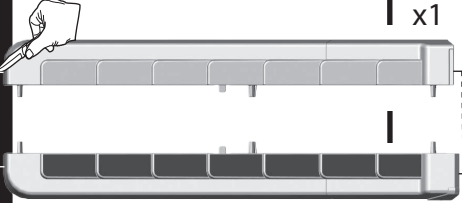

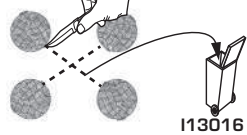
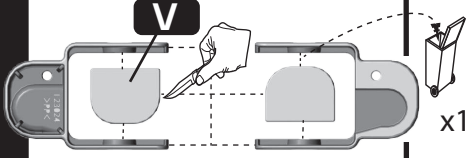


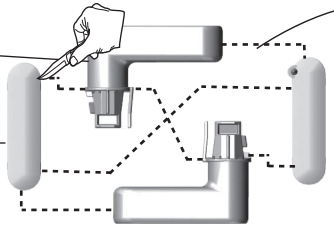
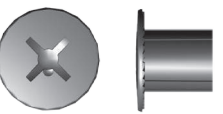
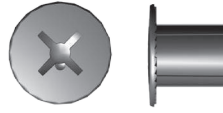
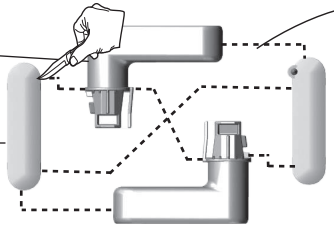
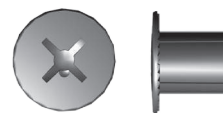
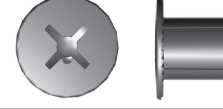


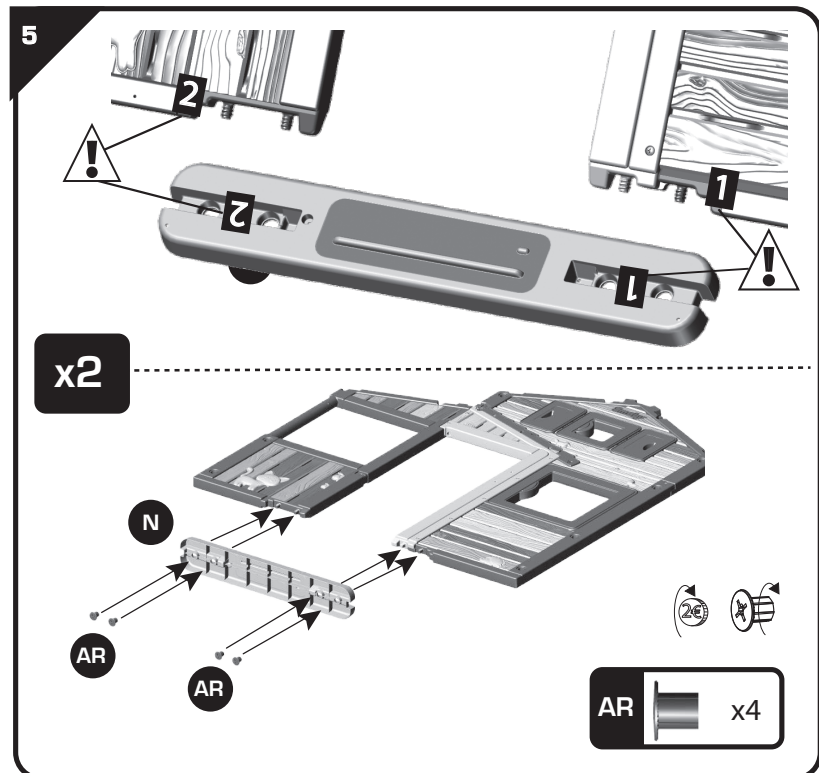
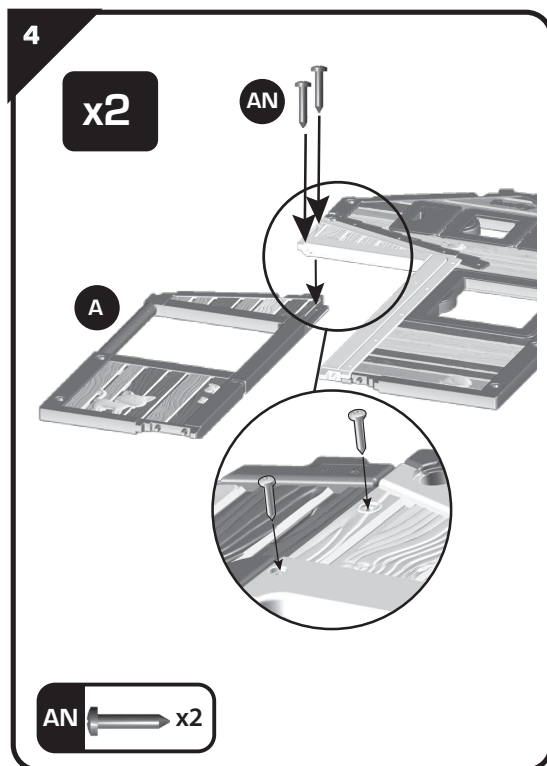
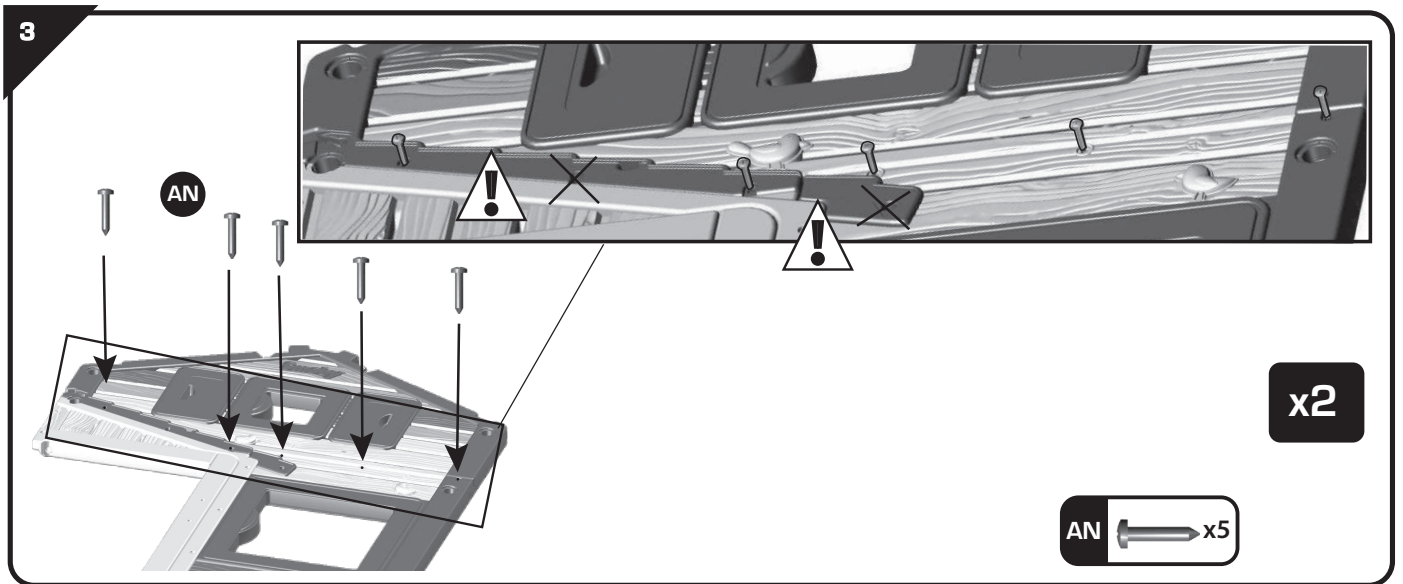
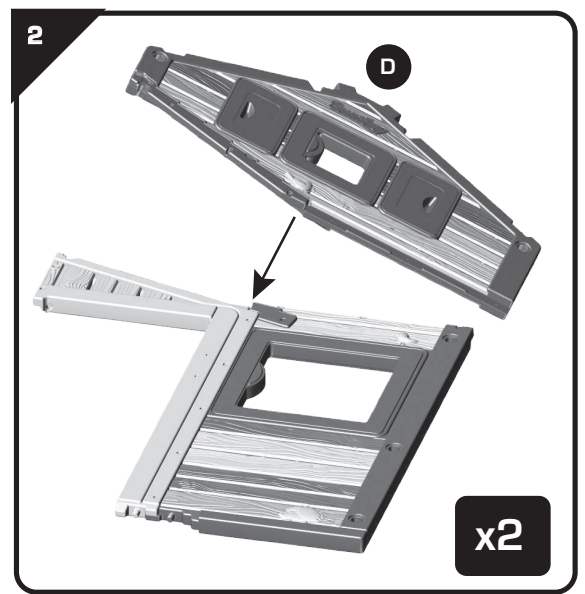
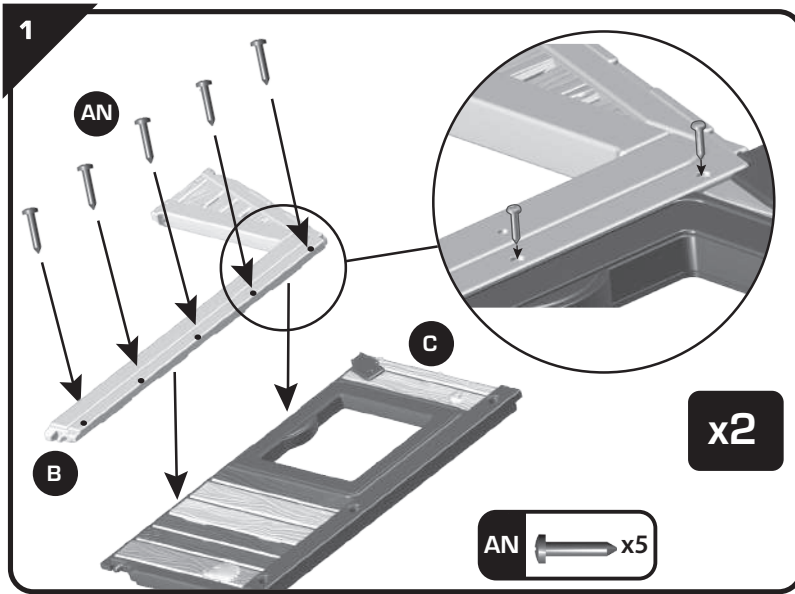
F - Outils non fournis  
 GB - Tools not provided.  
 D - Werkzeug nicht inbegriffen  
 NL - Gereedschap niet inbegrepen  
 E - Herramientas no incluidas  
 P - Ferramentas não fornecidas.  
 I - Utensili non forniti  
 DK - Værktøj medfølger ikke.  
 S - Verktyg ingår inte.  
 FIN - Ei sisällä työkaluja  
 N - Verktøy følger ikke med  
 H - A szerszámok nem tartozéka a terméknek.  
 CZ - Nářadí není součástí dodávky

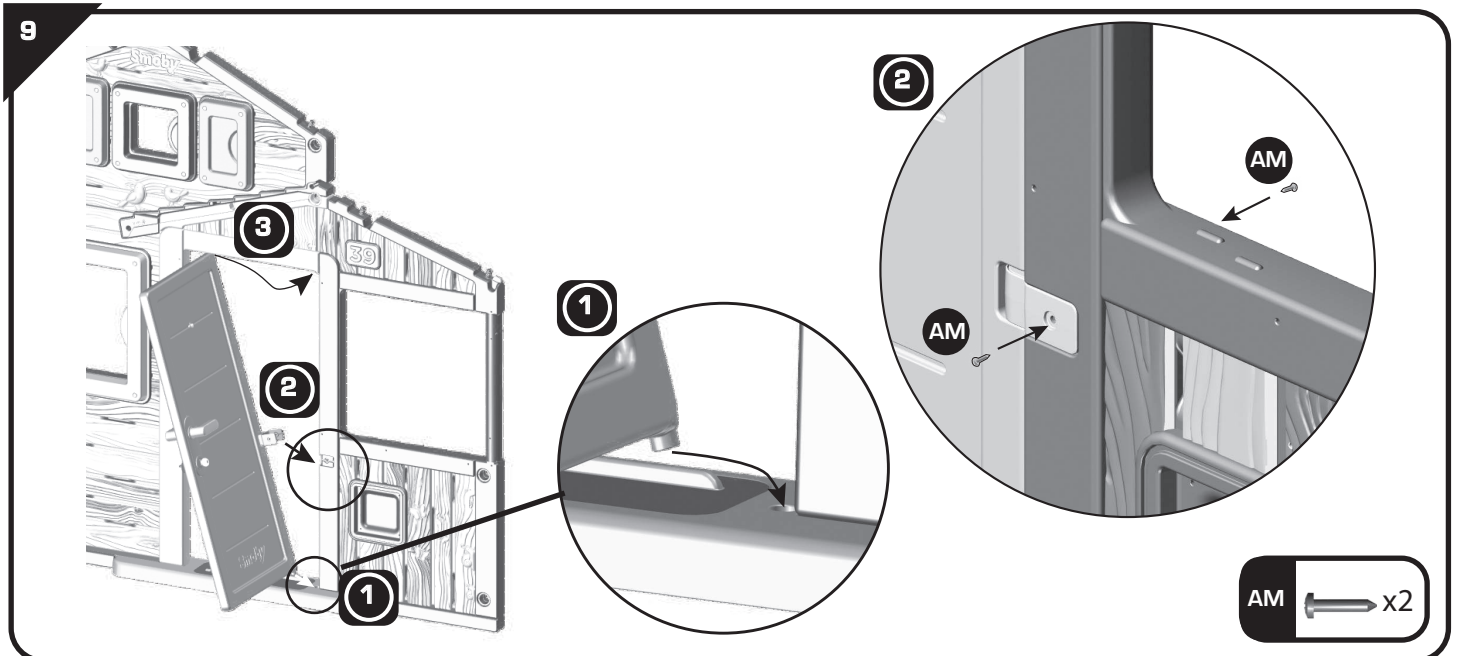
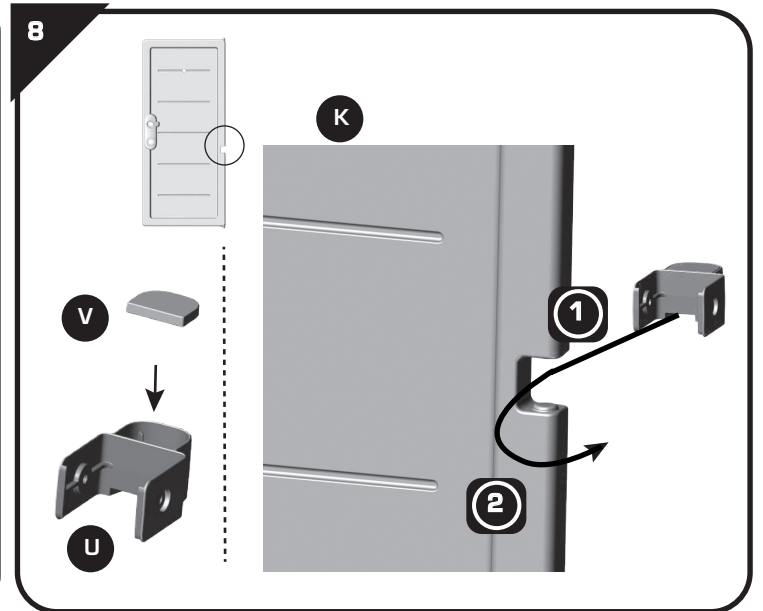
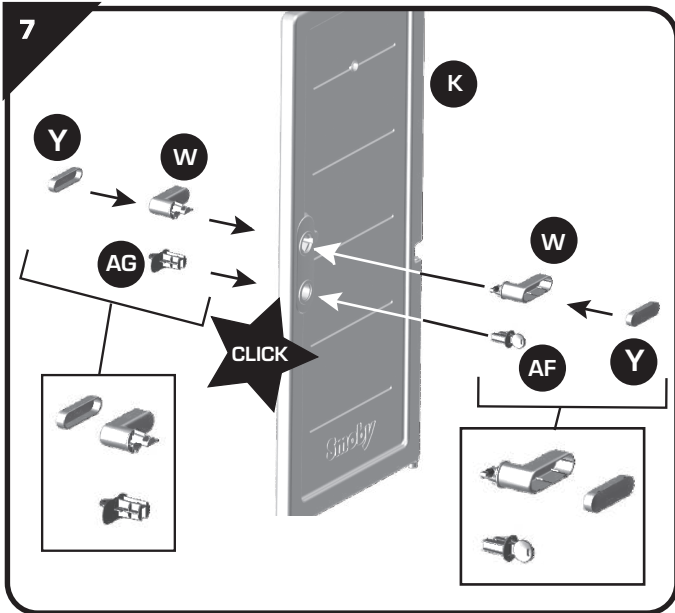
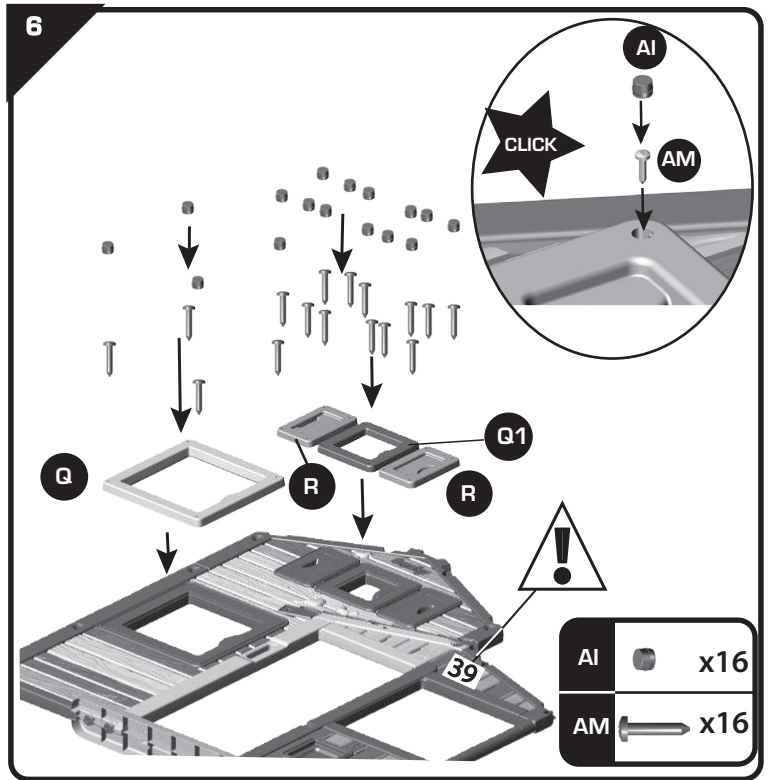
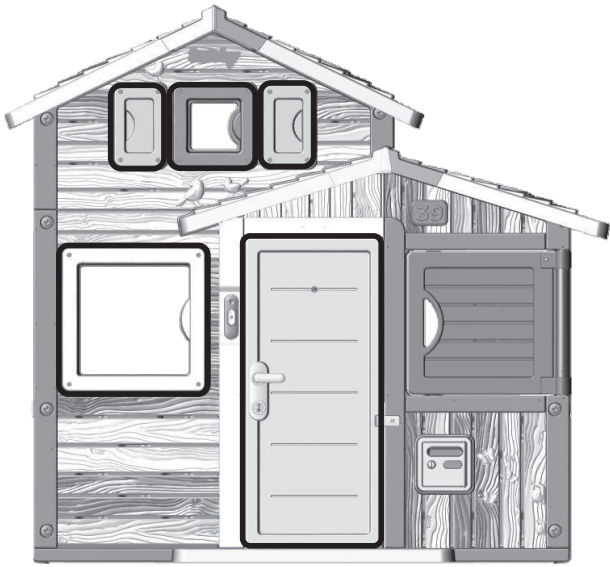
SK - Nářadí nie je súčasťou dodávky  
 PL - Narzędzia niedostarczone w zestawie.  
 BG - Инструменти не са предоставени.  
 RO - Sculele nu incluse  
 GR - Τα εργαλεία δεν περιλαμβάνονται  
 SI - Orodje ni priloženo.  
 HRV - Alati se ne isporučuju

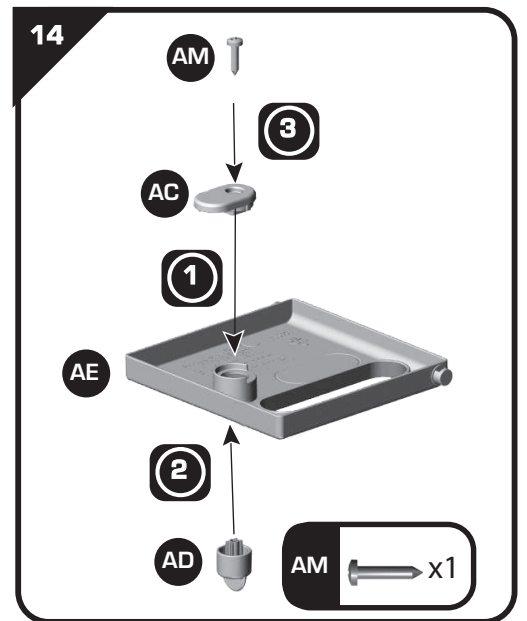
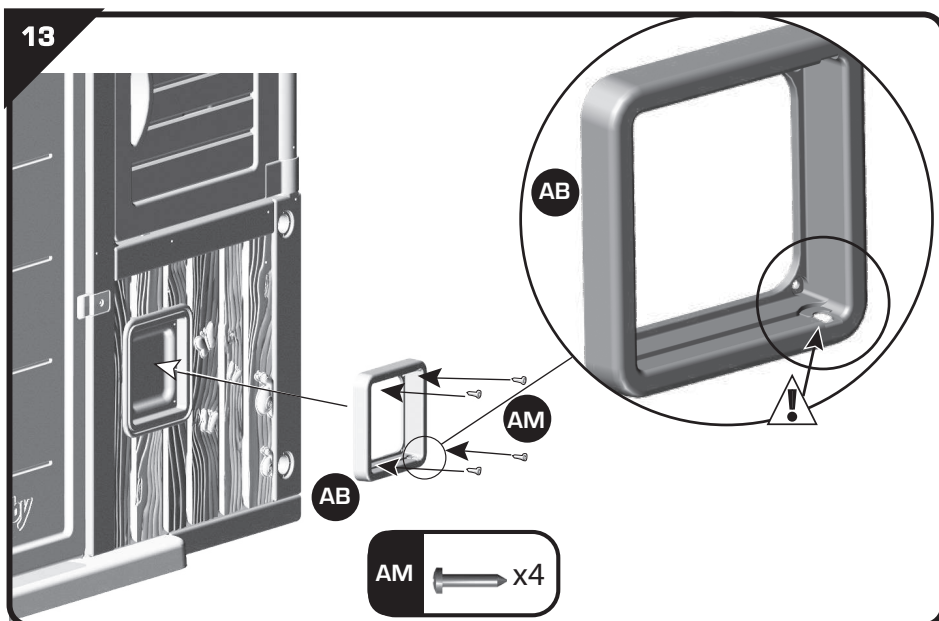
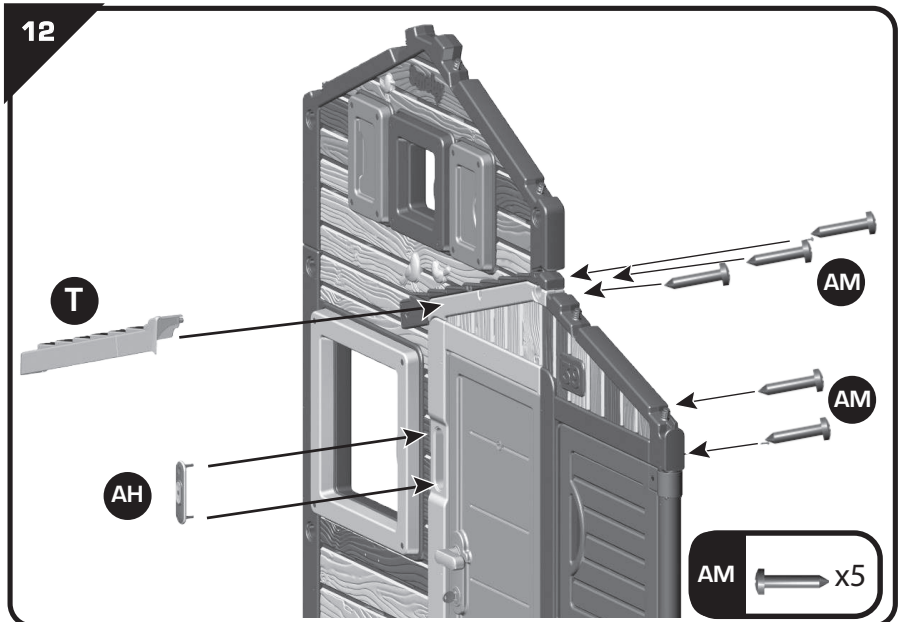
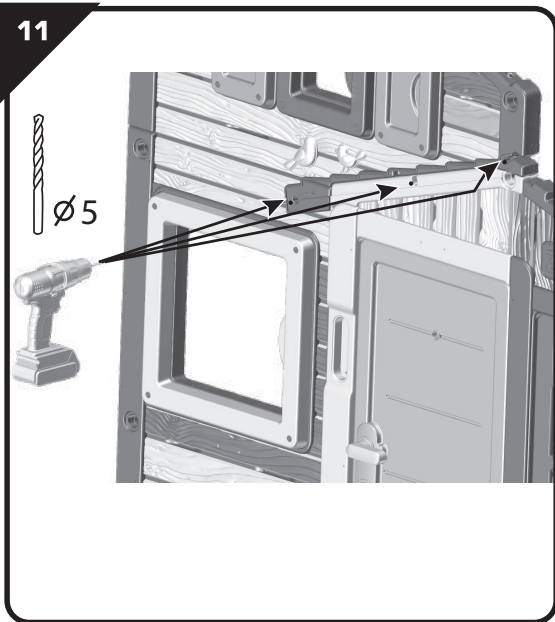
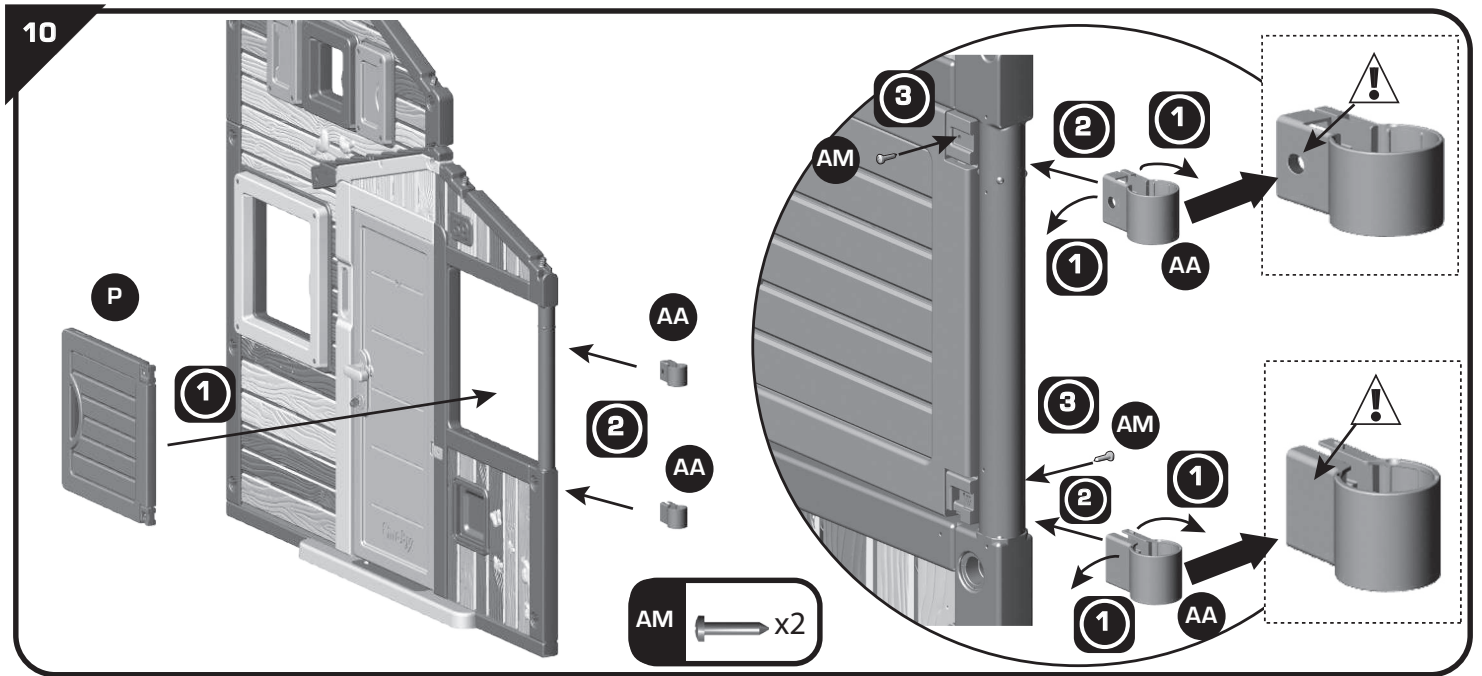
TR - Ürüne dahil değıldir  
 RUС - Инструменты не поставляются.  
 UA - Инструменти не входять у комплект  
 ET - Tööriistu ei ole kaasas.  
 LT - Įrankių komplekte nėra  
 LV - Rīki komplektā nav ietverti.  
 \*AR الأدوات غير مُرفقة مع المنتج.

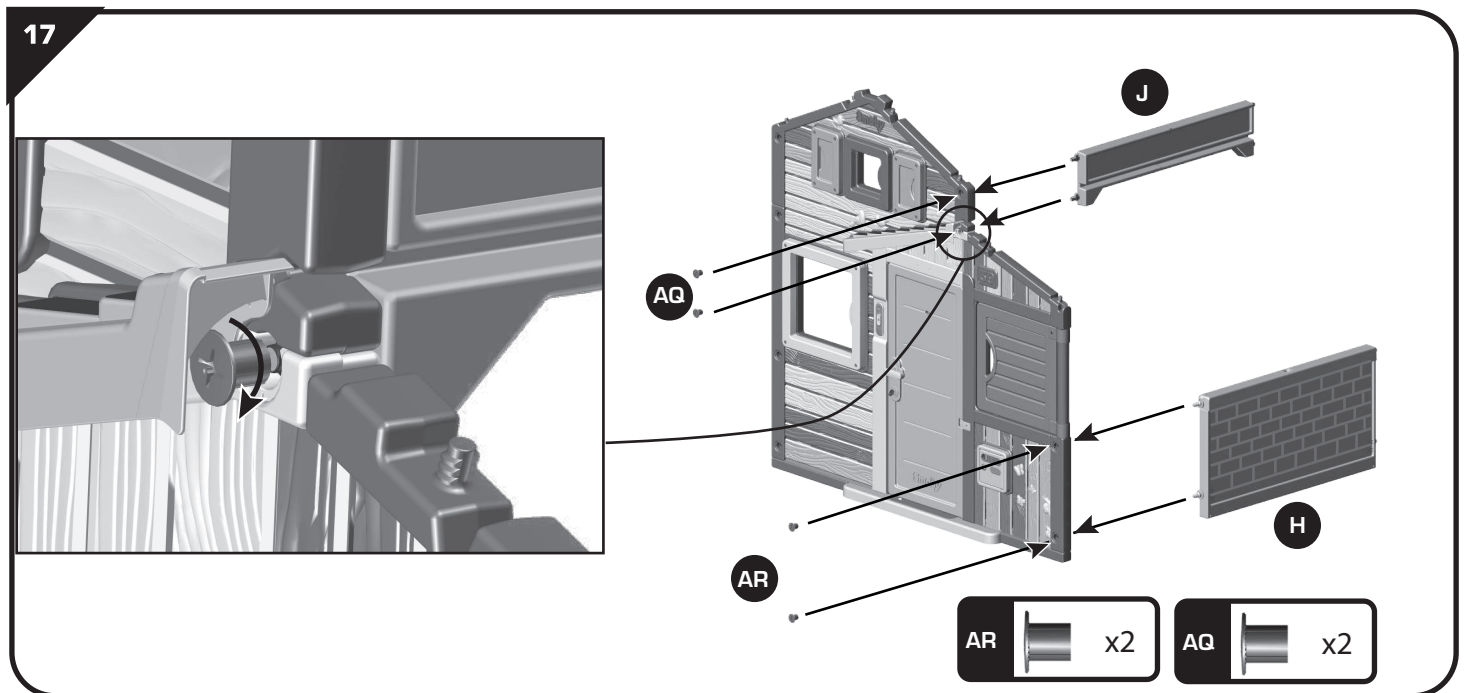
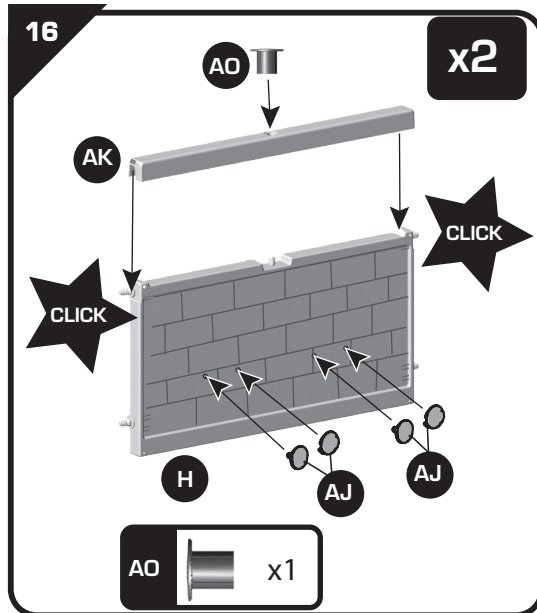
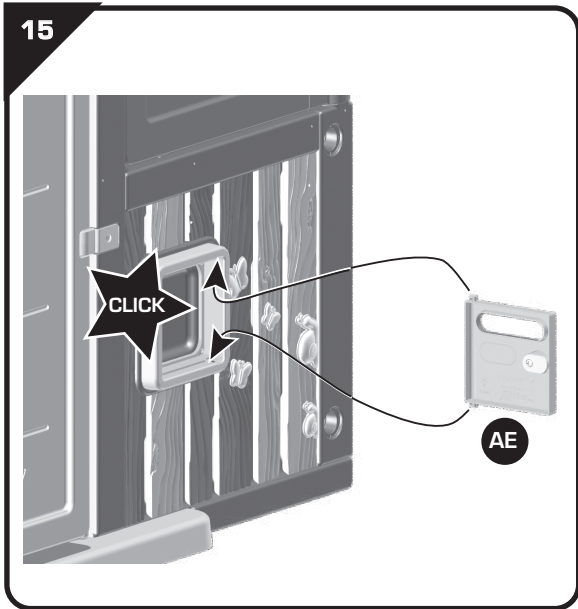
<p><b>A</b></p>  <p>S23001</p>	<p>x2</p>	<p><b>D</b></p>  <p>S23002</p>	<p><b>K</b></p>  <p>S11004</p>	<p>x2</p>	<p><b>L</b></p>  <p>S13005</p>	<p>x3</p>	<p><b>M</b></p>  <p>I13005</p>	<p>x1</p>
<p><b>B</b></p>  <p>S23001</p>	<p>x2</p>	<p><b>E</b></p>  <p>I23013</p>	<p><b>L</b></p>  <p>S13005</p>	<p>x3</p>	<p><b>M</b></p>  <p>I13005</p>	<p>x1</p>	<p><b>N</b></p>  <p>I23016</p>	<p>x2</p>
<p><b>C</b></p>  <p>S23002</p>	<p>x2</p>	<p><b>H</b></p>  <p>I13003</p>	<p><b>N</b></p>  <p>I23016</p>	<p><b>J</b></p>  <p>I13011</p>	<p>x2</p>	<p>x1</p>		

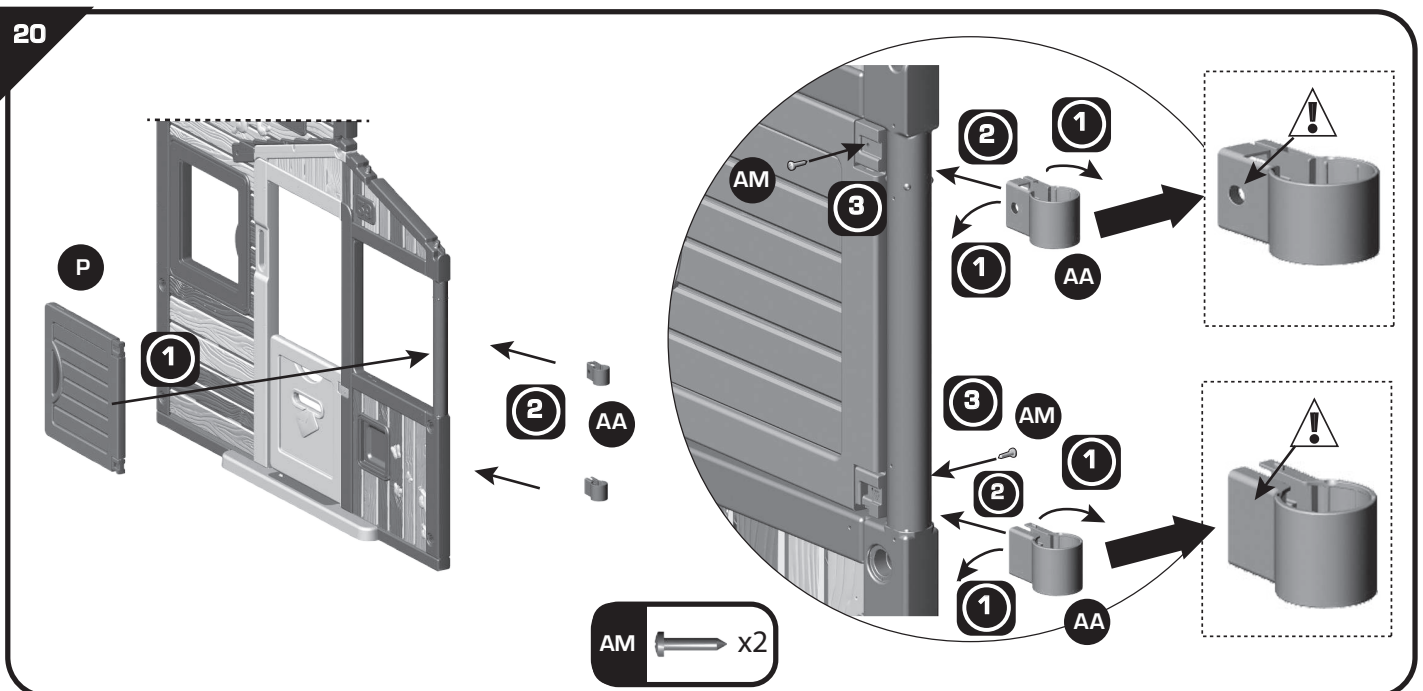
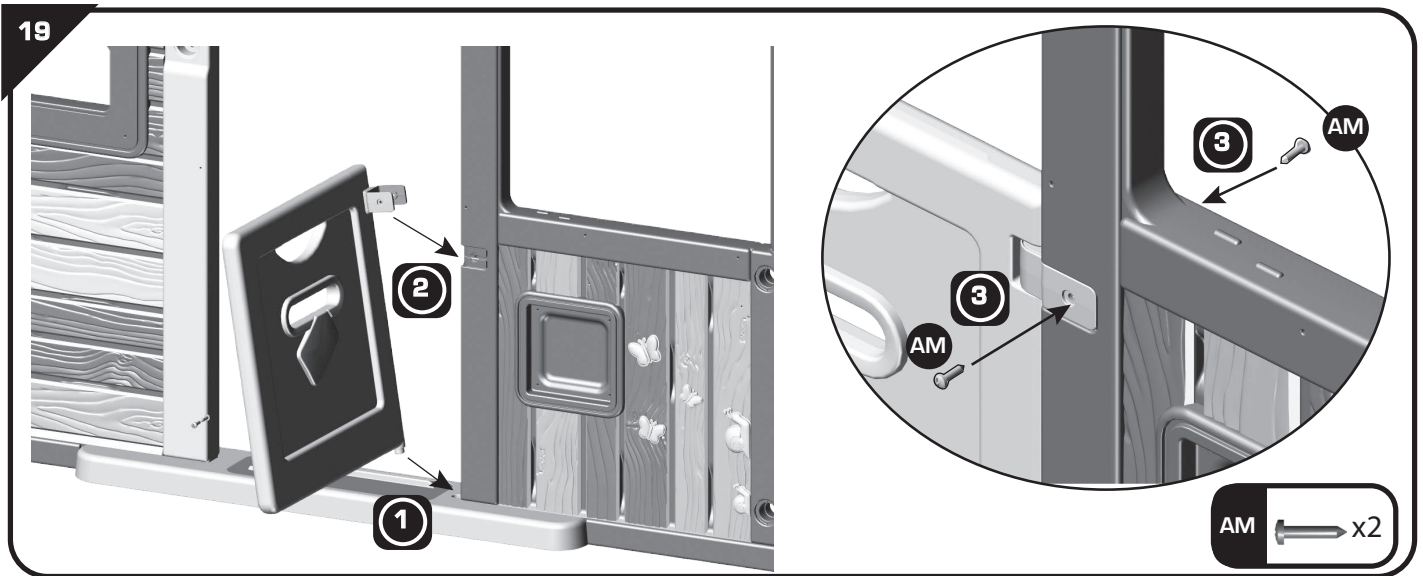
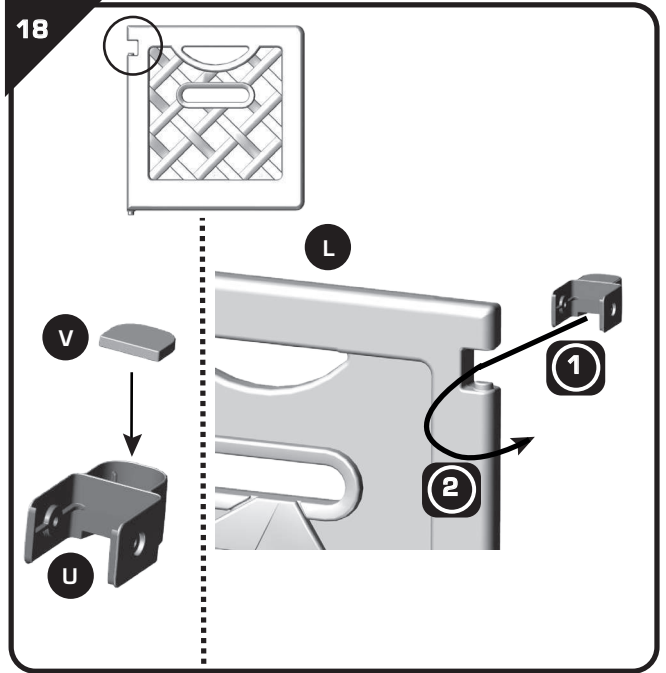
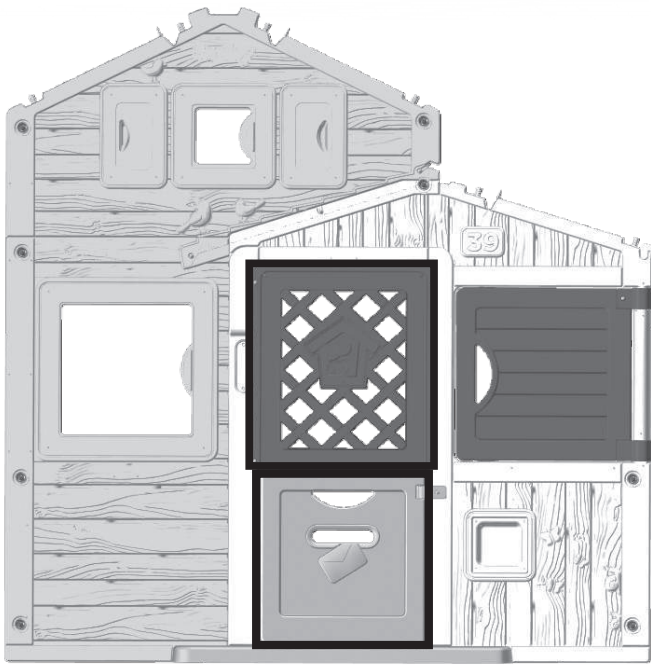
<p><b>P</b></p>  <p>S13003</p> <p>x2</p>	<p><b>AA</b></p>  <p>I13013</p> <p>x2</p>	<p><b>AF</b></p>  <p>I11009</p> <p>x1</p>
<p><b>Q</b></p> <p><b>Q1</b></p>  <p>I13014</p> <p>x1</p>	<p><b>AB</b></p>  <p><b>AC</b></p> <p><b>AD</b></p> <p><b>AE</b></p>  <p>I23014</p> <p>x1</p>	<p><b>AH</b></p>  <p>I23017</p> <p>x1</p>
<p><b>R</b></p>  <p>I13015</p> <p>x2</p>	<p><b>AK</b></p>  <p>I13003</p> <p>x2</p>	<p><b>AI</b></p>  <p>I13018</p> <p>x2</p>
<p><b>S</b></p> <p><b>T</b></p>  <p>I23015</p> <p>x1</p>	<p><b>AL</b></p>  <p>F1200201</p> <p>x1</p>	<p><b>AJ</b></p>  <p>I13016</p> <p>x2</p>
<p><b>U</b></p> <p><b>V</b></p>  <p>I23024</p> <p>x1</p>	<p><b>AM</b></p>  <p>∅ 4,5x20</p> <p>AAK0401</p> <p>x58</p>	<p><b>AN</b></p>  <p>∅ 6x30</p> <p>9180147</p> <p>x24</p>
<p><b>W</b></p> <p><b>Y</b></p>  <p>I16129</p> <p>x1</p>	<p><b>AO</b></p>  <p>VERT/GREEN</p> <p>x2</p>	<p><b>AP</b></p>  <p>GRIS/GRAY</p> <p>x12</p>
<p><b>W</b></p> <p><b>Y</b></p>  <p>I16129</p> <p>x1</p>	<p><b>AQ</b></p>  <p>BEIGE</p> <p>x12</p>	<p><b>AR</b></p>  <p>CRÈME/CREAM</p> <p>I17019</p> <p>x12</p>



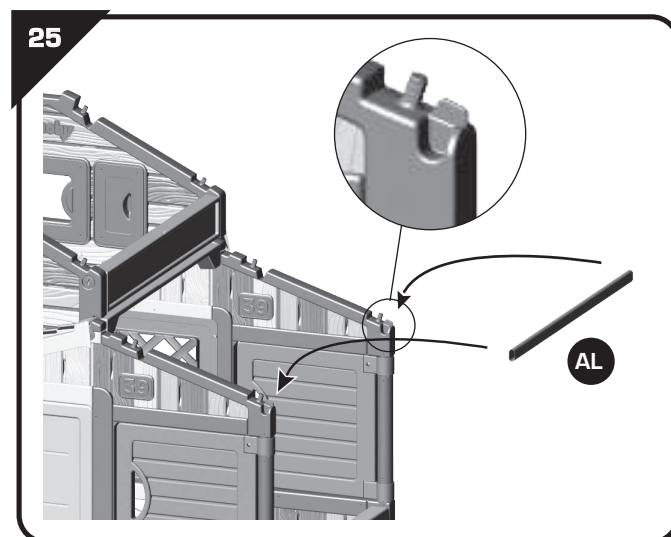
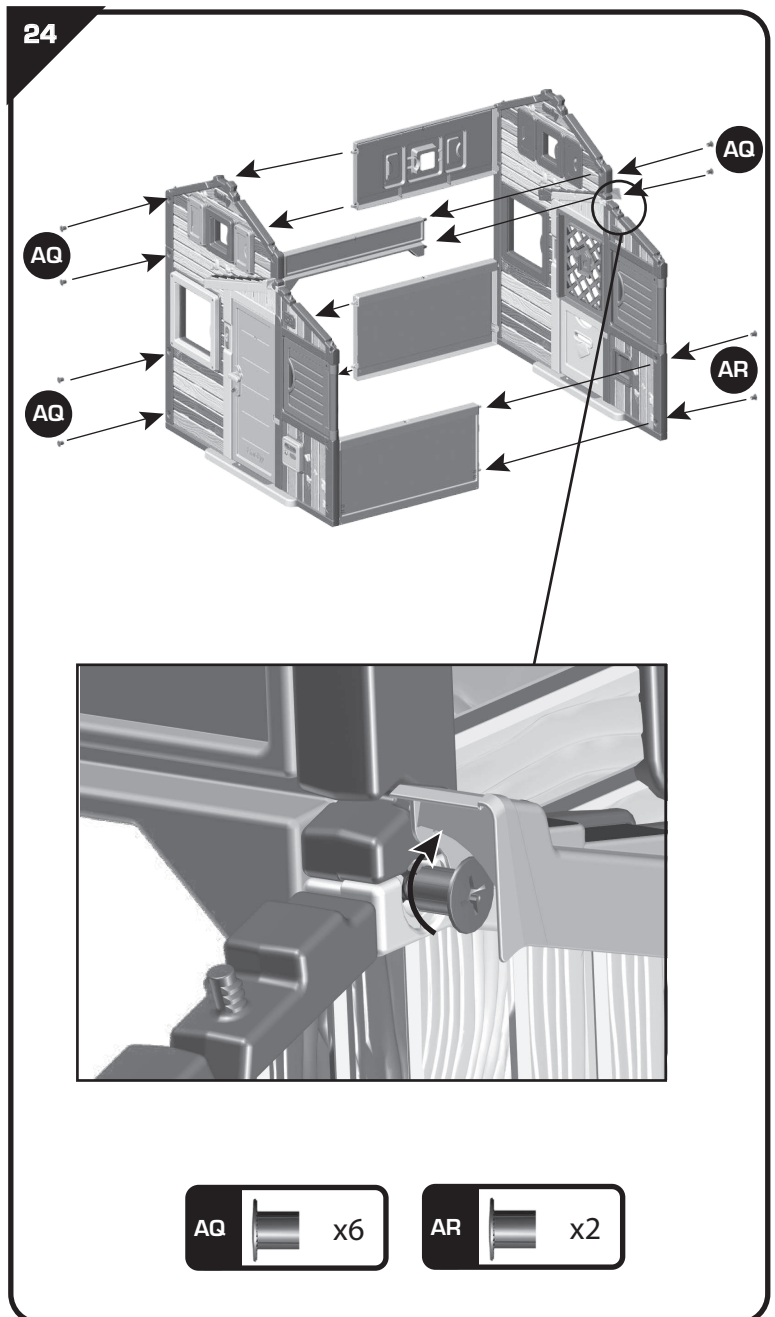
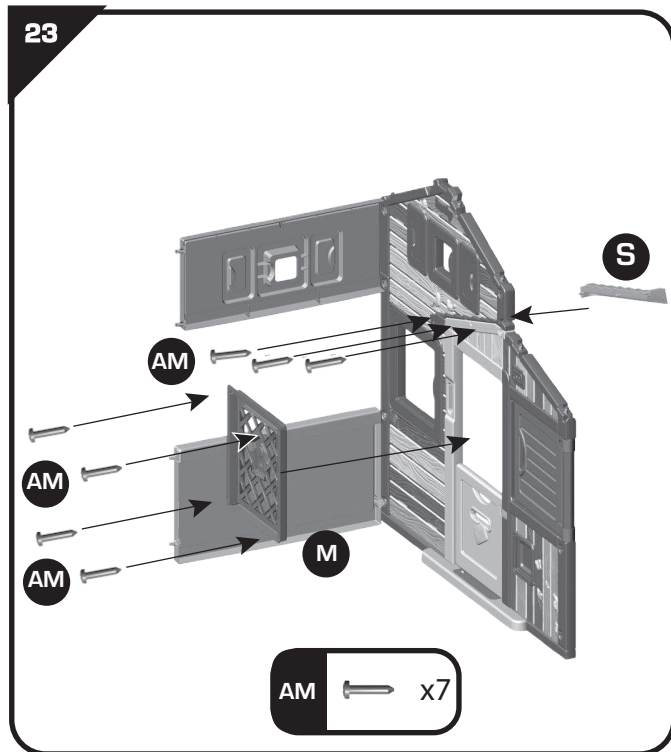
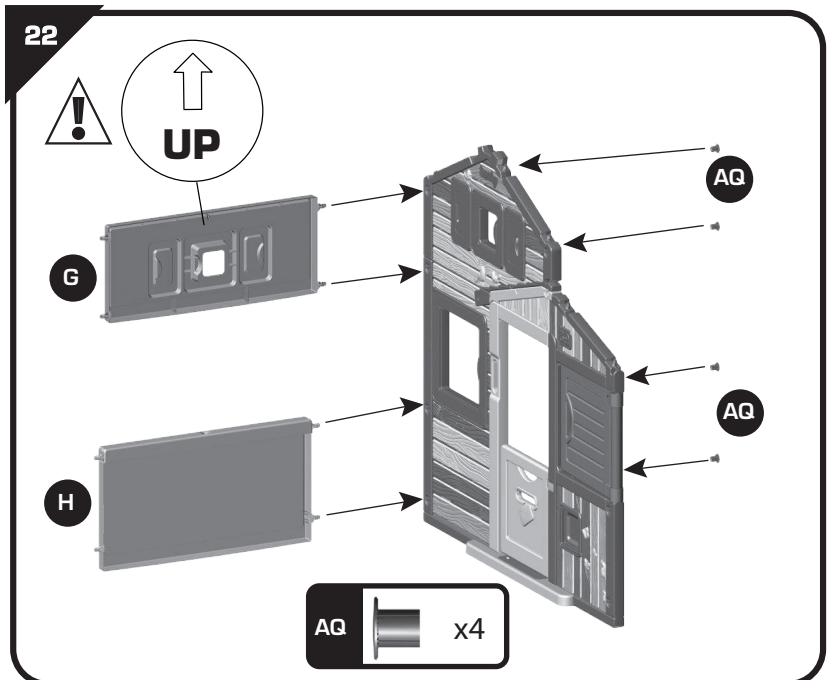
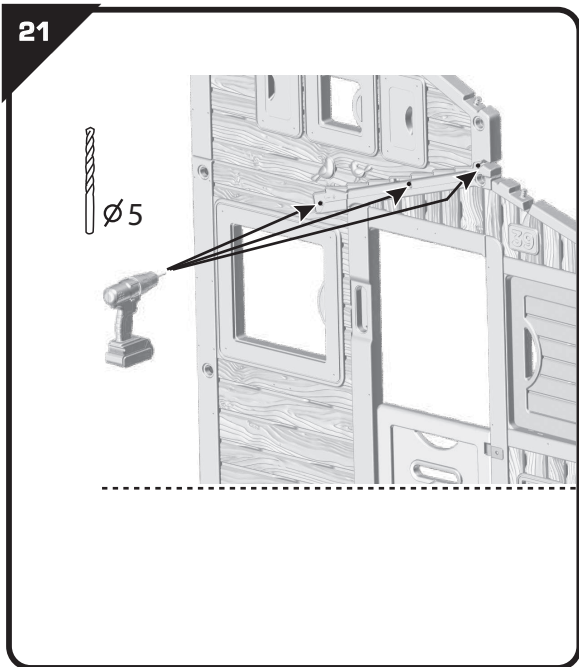






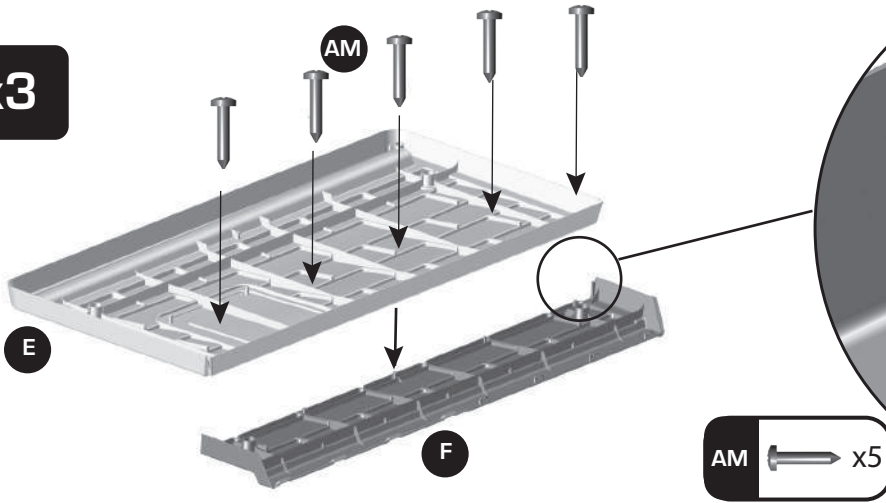




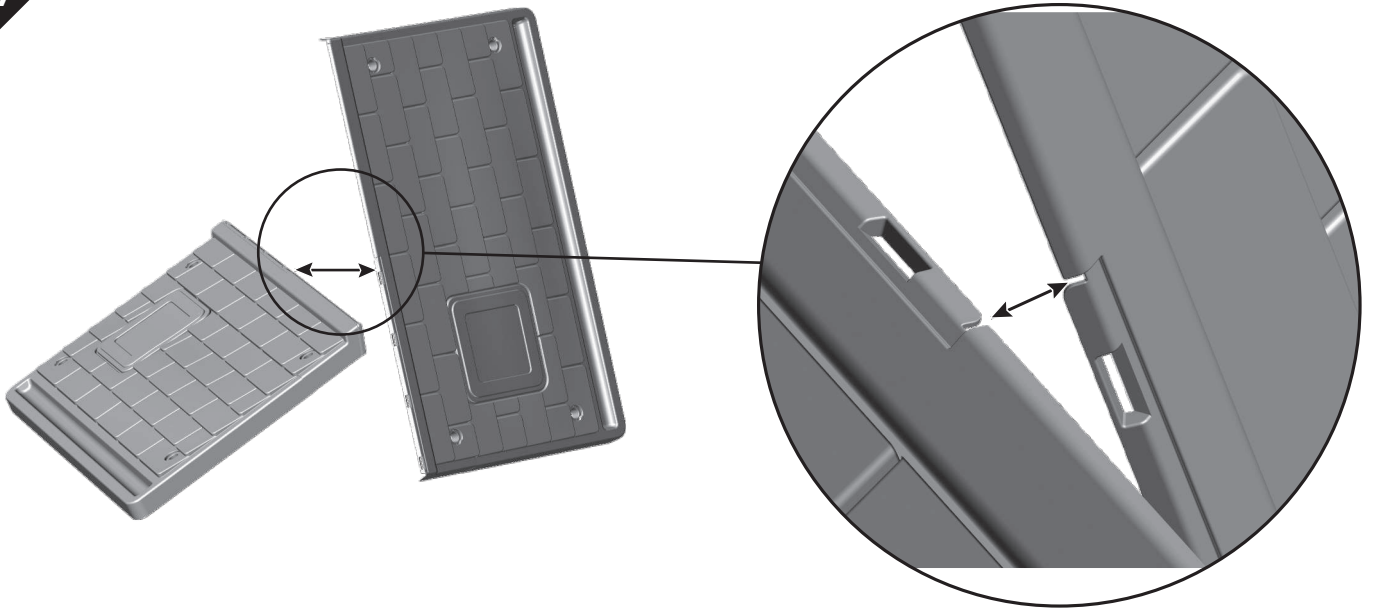


26

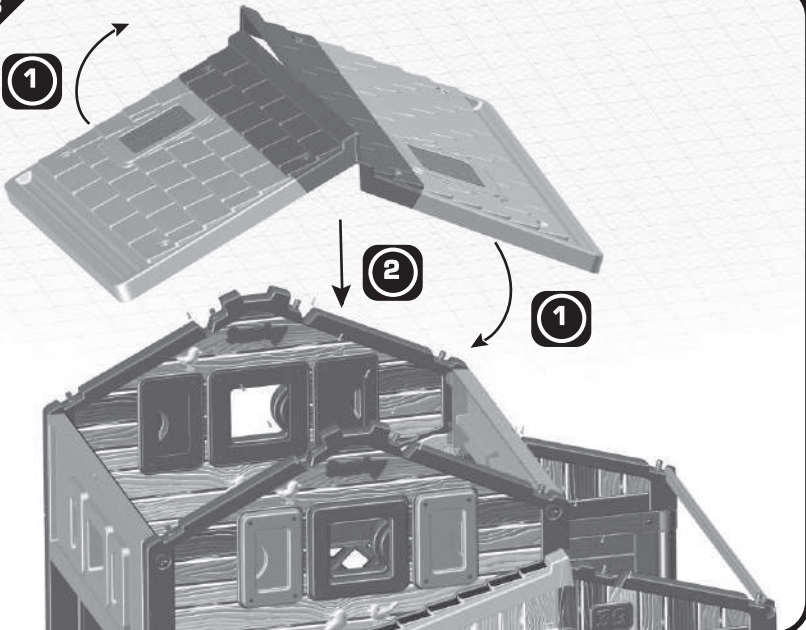
x3

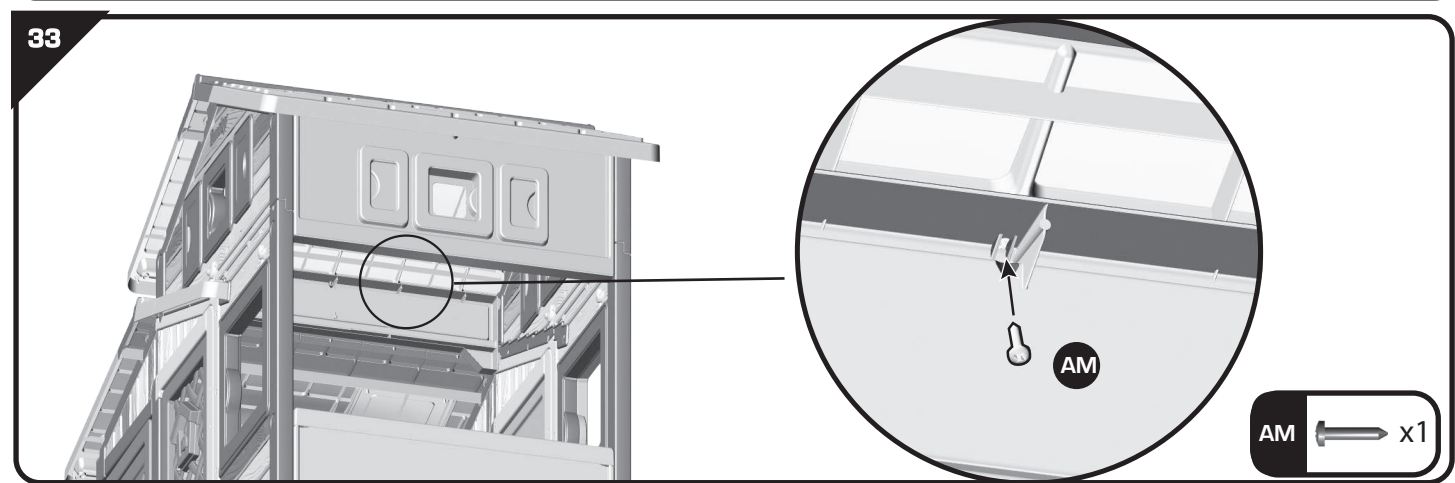
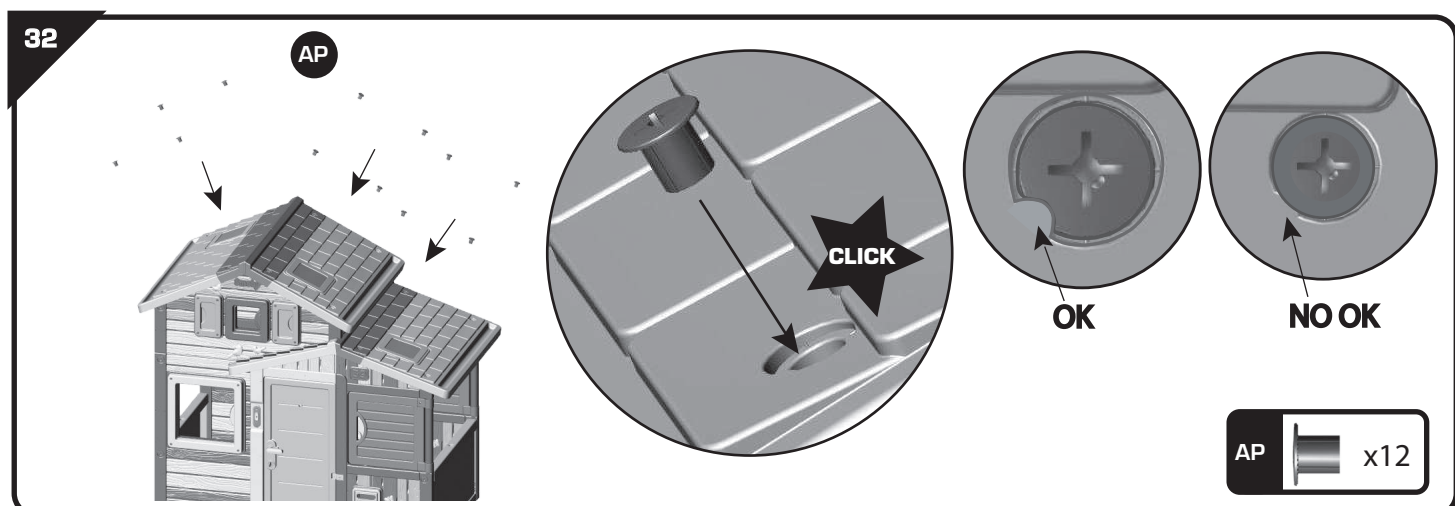
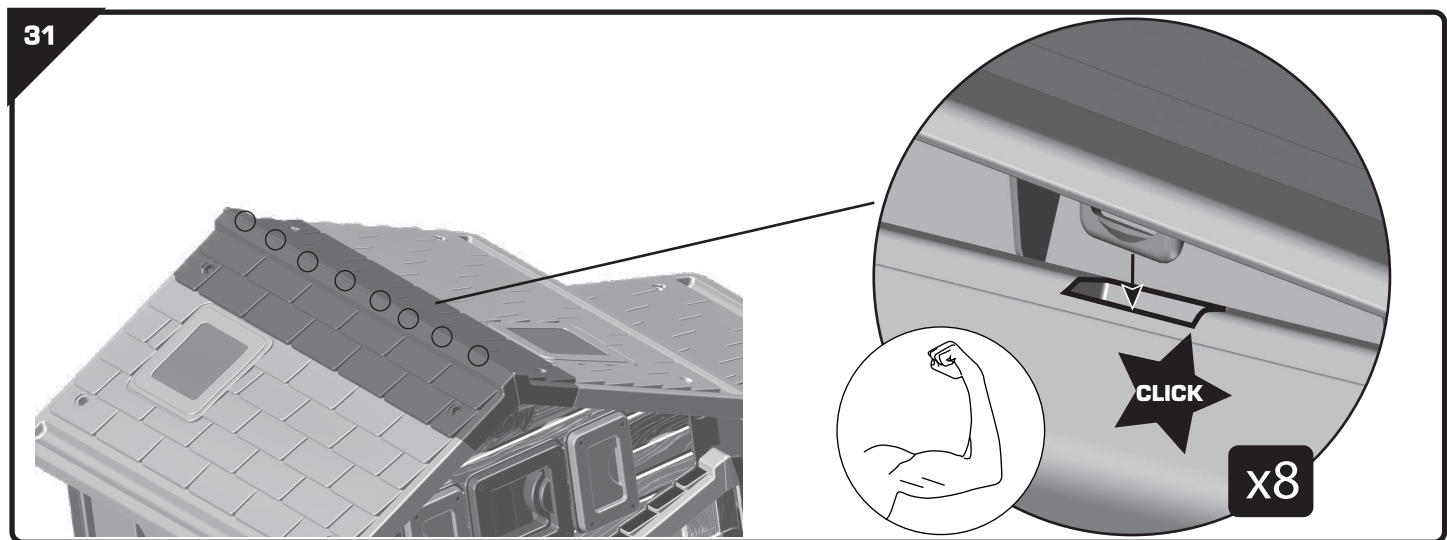
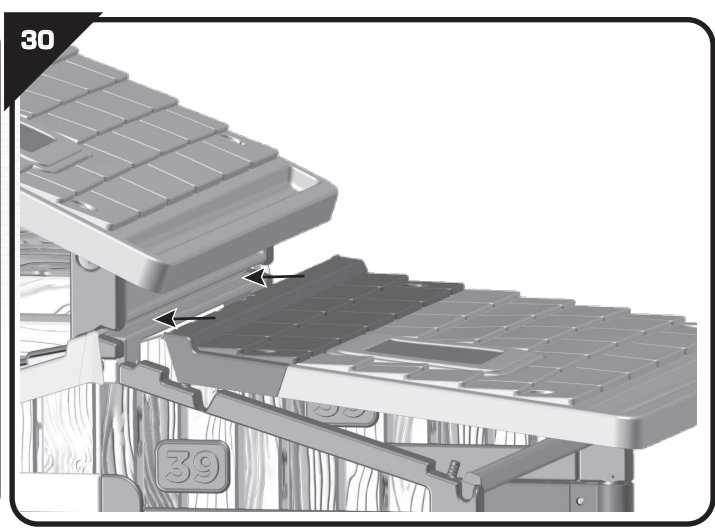
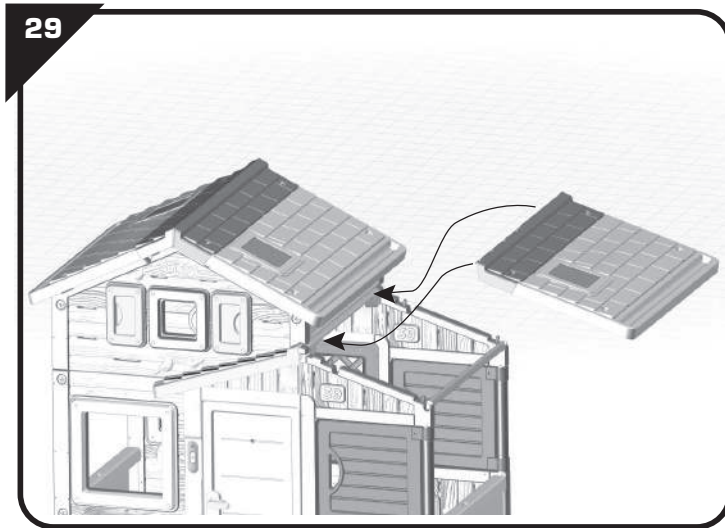


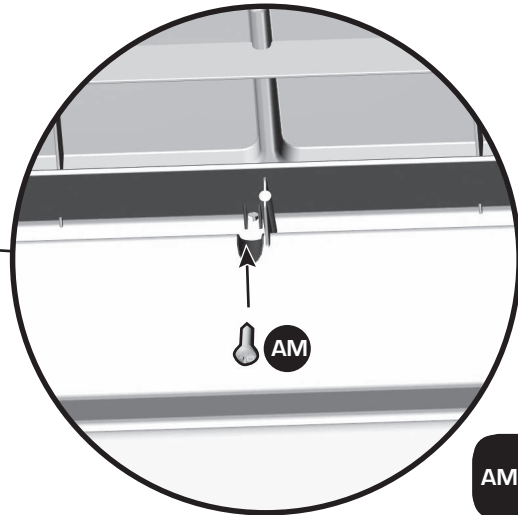
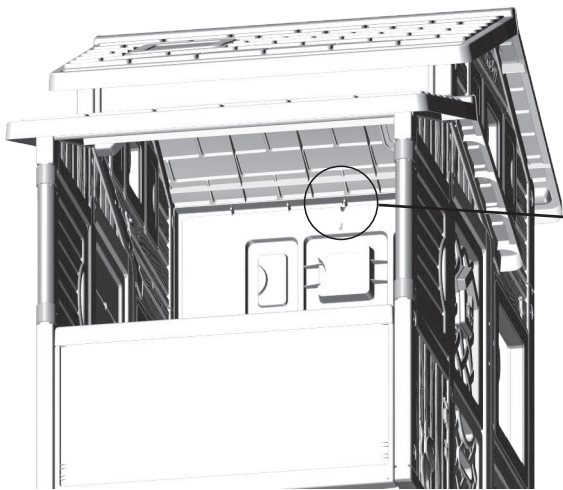
27



28

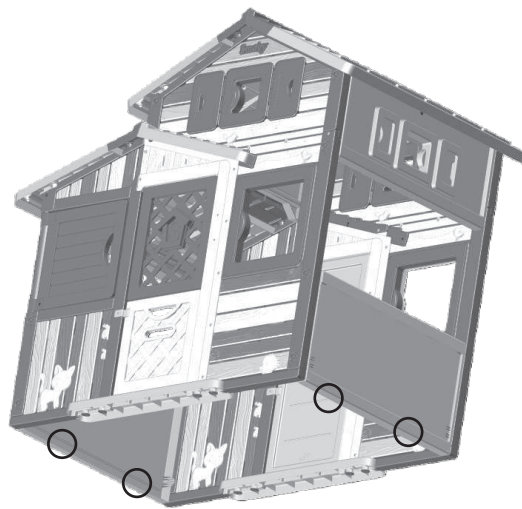




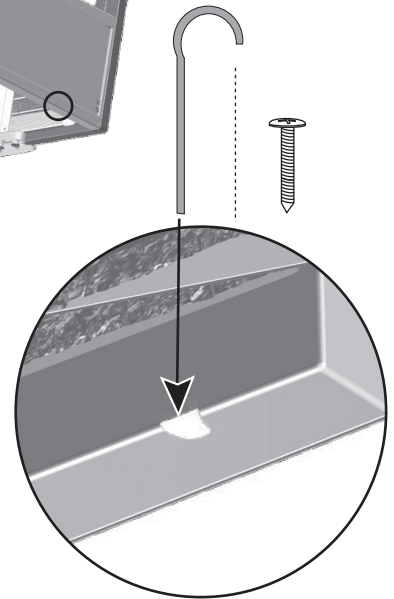


AM x1

**F** •Le produit peut être fixé au sol, système de fixation non fourni. **GB** •The product may be attached to the ground, attachment system not provided. **D** •Das Produkt kann am Boden befestigt werden. Befestigungssystem nicht inbegriffen. **E** •El producto se puede fijar en el suelo, sistema de fijación no incluido. **P** •O produto pode ser fixado no chão. Sistema de fixação não fornecido. **I** •Il prodotto può essere fissato al pavimento. Dispositivi di fissaggio non forniti. **DK** •Produktet kan sættes fast på jorden fastgørelsessystemet medfølger ikke. **S** •Produkten kan fästas på marken fästsystem medföljer inte. **FIN** •Tuote voidaan kiinnittää maahan kiinnitysjärjestelmä ei ole mukana. **N** •Produktet kan festes til bakken festesystem følger ikke med. **H** •A termék rögzíthető a talajhoz, rögzítőrendszer nincs mellékelve. **CZ** •Výrobek lze připevnit k zemi, upevňovací systém není součástí dodávky. **SK** •Výrobok je možné pripievať k zemi, upevňovací systém nie je súčasťou dodávky. **PL** •Produkt można zamocować do podłogi, zestaw nie zawiera systemu mocowania. **BG** •Продуктът може да бъде фиксиран към земята, като системата за фиксиране не е включена. **RO** •Produsul poate fi fixat pe sol, sistemul de fixare nu este inclus. **GR** •Το προϊόν μπορεί να στερεωθεί στο δάπεδο. Το σύστημα στερέωσης δεν παρέχεται. **SI** •Izdelek lahko pritrdite na tla pritrditveni sistem ni priložen. **HRV** •Proizvod se može pričvrstiti na tlo sustav pričvršćivanja u sadržaju isporuke. **TR** •Ürün zemine sabitlenmelidir, sabitleme sistemi ürüne birlikte teslim edilmemektedir. **RUS** •Изделие может быть прикреплено к полу, крепежная система в комплект не входит. **UA** •Виріб можна прикріпити до землі, система кріплення не входить у комплект. **ET** •Toote võib maapinna külge kinnitada kinnitussüsteem ei ole komplektis. **LT** •Gaminį galima pritvirtinti prie grindų, tvirtinimo sistema kartu netiekiamo. **LV** •Izstrādājumu var piestiprināt pie zemes, piestiprināšanas sistēma komplektā neietilpst.



x 4



**AR** •يمكن تثبيت المنتج على الأرض، ونظام التثبيت غير مرفق مع المنتج.

**⚠ WARNING:**  
Never allow a child to play without adult supervision.

**⚠ WARNING:**  
Toy must be assembled by an adult, as it contains hazardous points or edges. A sharp tool shall be used

**F** • Renseignements importants à conserver. Attention! Pour écarter les dangers liés à l'emballage (attaches, film plastique, embout de gonflage, outils d'assemblage,...) enlever tous les éléments qui ne font pas partie du produit. Jouet à monter par un adulte responsable. ATTENTION! Ne jamais laisser un enfant jouer sans la surveillance d'un adulte. Toute réclamation doit être accompagnée de la preuve d'achat (ticket de caisse). Les pièces doivent être dégrappées par un adulte avec un outil tranchant pour éviter les bords coupants. L'ensemble doit être installé sur un sol plat et horizontal. Ne pas l'installer sur des sols durs, style béton ou bitume; sinon il convient d'utiliser des surfaces amortissantes. Choisissez un endroit non obstrué (2 mètres au minimum autour du produit) afin que les fonctions du jeu ne soient pas entravées et que la sécurité soit assurée, sans clôtures, garages, maisons, piscine, branches suspendues, canalisations ni câbles électriques. Vérifiez régulièrement l'état du produit au début de chaque session de jeu (assemblage, protection, les pièces en plastique et / ou les pièces électriques). Resserrer ou refixer les éléments de sécurité et les parties principales si nécessaire. Si un défaut est constaté, ne pas utiliser le produit avant qu'il ne soit réparé. Le non-respect des consignes pourrait provoquer une chute, un basculement ou diverses dégradations. Pendant la période hivernale, ne pas donner de choc violent sur le produit au risque de le détériorer. Toute modification réalisée sur le produit d'origine (par exemple, l'ajout d'un accessoire) doit être faite selon les instructions fournies par le distributeur original du produit. Les composants défectueux doivent être remplacés selon les instructions du fabricant. ATTENTION! Réservez à un usage familial. Destiné à une utilisation intérieure ou extérieure. Il est conseillé en cas d'intempéries ou en période hivernale, pour assurer notamment une meilleure tenue des couleurs de rentrer le produit à l'abri. Les dommages suite à un événement climatique (vent fort, tempête, grêle, neige,...) ne sont pas couverts par la garantie du fabricant, merci de contacter votre assureur pour la prise en compte ce risque. **GB** • Important information to be kept. Warning! To avoid any hazards related to the packaging (tags, plastic film, inflation nozzle, assembly tools, etc.), remove all of the parts that are not part of the product. Toy to be assembled by a responsible adult. WARNING! Never allow a child to play without adult supervision. Any complaint must be accompanied by the proof of purchase (receipt). The plastic or metal links between parts should be removed by an adult using a cutting tool to avoid sharp edges. The unit must be installed on flat, horizontal ground. Do not install on hard ground, for instance concrete or asphalt, without laying a shock-absorbing surface. Choose an area free of any obstacle (2 mts minimum from the product) that do not interfere the playing functions and do not damage the security, such as fences, swimming pool, garages, houses, hanging branches, pipes or electrical wires Check regularly at the start of each game session the condition of the product (assembly, protection, plastic parts and / or electric parts) Tighten or re-fix the safety elements and the main parts if necessary. If a defect is noted, do not use the product until it has been repaired. The non-respect of instructions could provoke falling, tipping over or various types of deterioration. During the winter period, do not hit the product violently, as this may damage it. Any modification made to the original product (for example, the addition of an accessory) must be made according to the instructions supplied by the original product retailer. Defective parts must be replaced according to the manufacturer's instructions. WARNING! Only for domestic use. Designed for interior or exterior use. It is recommended that you store the product indoors in bad weather or during the winter to ensure that the colours last longer. Damage due to a weather event (strong winds, storms, hail, snow, etc.) are not covered by the manufacturer's warranty. Please contact your insurer to take this risk into account. Do not use the product before it is properly installed. Adult supervision is necessary for children under 4 years of age. **D** • Wichtige Hinweise, die aufzuheben sind. Achtung: Um die mit der Verpackung verbundenen Gefahren (Befestigungen, Plastikfolien, Stützen zum Aufpumpen, Montagewerkzeuge ...) zu vermeiden, alle Elemente, die nicht Teil des Produktes sind, entfernen. Muss von einem verantwortlichen Erwachsenen zusammen gebaut werden. ACHTUNG! Ein Kind niemals ohne Aufsicht eines Erwachsenen spielen lassen. Bei Reklamationen den Kaufnachweis mitschicken (Kassenschein) Die Teile müssen von einem Erwachsenen mit einem Schneidwerkzeug abgetrennt werden, so dass keine schneidenden Kanten entstehen. Die Einheit muss auf ebenem und horizontalem Boden aufgestellt werden. Nicht auf harten Böden wie Beton oder Bitumen aufstellen : anderenfalls sollten dämpfende Flächen benutzt werden. Wählen Sie einen nicht blockierten Ort (mindestens 2 m Abstand zum Gerät), an dem die Spielfunktionen nicht eingeschränkt sind und die Sicherheit gewährleistet werden kann, ohne Umzäunung, Garagen, Häuser, Schwimmbecken, überstehende Äste, Kanalisation oder elektrische Leitungen. Überprüfen Sie den Zustand des Produkts (Zusammenbau, Schutzfunktion, Kunststoff- und/oder Elektroteile) ehe damit gespielt wird. Die Sicherheitselemente und Hauptelemente regelmäßig prüfen und nachziehen oder neu befestigen. Wird ein Fehler festgestellt, darf das Produkt erst wieder verwendet werden, wenn es repariert wurde. Die Nichtinhalten dieser Anweisungen kann zu einem Sturz, einem Umkippen oder verschiedenen Schäden führen. Während des Winters darf das Produkt keinen schweren Schlägen ausgesetzt sein, es könnte beschädigt werden. Veränderungen an dem Original-Produkt (beispielsweise der Anbau von Teilen) dürfen nur entsprechend den Anweisungen des ursprünglichen Anbieters vorgenommen werden. Beschädigte Komponenten müssen gemäß der Anleitungen des Herstellers ausgewechselt werden. ACHTUNG! Nur für den Hausgebrauch. Vorgesehen für die Verwendung in Innenräumen oder im Freien. Bei schlechter Witterung und im Winter sollte das Produkt drinnen gelagert werden, um insbesondere ein besseres Halten der Farben zu erlauben. Wetterbedingte Schäden (starker Wind, Sturm, Hagel, Schnee ...) werden nicht von der Herstellergarantie abgedeckt. Wenden Sie sich bitte an Ihre Versicherung, um dieses Risiko zu berücksichtigen. **NL** • Belangrijke inlichtingen die u moet bewaren. Opgelet! Om alle gevaren verbonden aan de verpakking (klemmen, plastic folie, oppomp-opzetstuk, montagegereedschap,...) te elimineren, moeten alle onderdelen die geen deel uitmaken van het product worden verwijderd. A8 Door een aansprakelijke volwassene te monteren speelgoed. WAARSCHUWING! Laat het kind nooit zonder toezicht van een volwassene spelen. Elke klacht moet worden vergezeld door het aankoopbewijs (kassabon). De plastic bandjes die de onderdelen onderling vasthouden moeten door een volwassene met een scherp gereedschap verwijderd worden om het ontstaan van scherpe randen te voorkomen. Het geheel moet worden geïnstalleerd op een vlakke en horizontale ondergrond. Niet installeren op harde vloeren zoals beton of asfalt bijvoorbeeld, als dit toch het geval is moet u eerst een schokbrekende oppervlakte eronder aanbrengen. Kies een vrije ruimte (minimum 2 meter rond het product) zodat het spelen niet wordt belemmerd en de veiligheid wordt gewaarborgd, zonder omheiningen, garages, huizen, zwembaden, overhangende takken, leidingen en elektrische kabels. Alvorens te spelen, controleer de staat van het product (montage, beveiligingen, plastic en/of elektrische onderdelen). Zonodig de veiligheids-elementen opnieuw aandraaien of vastzetten evenals de hoofdonderdelen. Indien er een gebrek wordt geconstateerd, het product repareren en vervolgens gebruiken. Het niet in acht nemen van de aanwijzingen kan leiden tot vallen, kantelen, of andere beschadigingen. Gedurende de winter, het product behoeden voor stevige schokken waardoor het product zou kunnen beschadigen. Elke aanpassing die op het origineel product wordt uitgevoerd (bijv. het aanbrengen van een accessoire) moet gebeuren volgens de aanwijzingen die met het origineel product zijn meegeleverd. Vervang defecte onderdelen volgens de instructies van de fabrikant. WAARSCHUWING! Uitsluitend voor huishoudelijk gebruik. Bedoeld voor gebruik binnenshuis of buitenshuis. Bij slecht weer in de wintermaanden is het aangeraden, met het oog op de kleurvastheid onder andere, het product binnen op te slaan. Schade als gevolg van weersomstandigheden (sterke wind, storm, hagel, sneeuw,...) is niet gedekt door de garantie van de fabrikant. Neem contact op met uw verzekeraar om dit risico in aanmerking te nemen. **E** • Informaciones importantes que deben conservarse. ¡Advertencia! Para eliminar los peligros vinculados al embalaje (ataaduras, film plástico, boquilla de inflar, herramientas de montaje,...), retire todos los elementos que no forman parte del producto. A8 Door een aansprakelijke volwassene te monteren speelgoed. ¡ADVERTENCIA! Nunca permita que los niños jueguen sin supervisión de un adulto. Cualquier reclamación debe ir acompañada con el justificante de compra (ticket de caja). La atadura de plástico entre las piezas deberá quitarla un adulto utilizando una herramienta de corte, para evitar los bordes cortantes. El conjunto debe instalarse en un suelo plano y horizontal. No instalarlo sobre suelos duros, estilo hormigón o asfalto; si no convendría utilizar superficies amortiguadoras. Escoja un lugar no obstruídizado (deje al menos dos metros de separación alrededor del producto) para que las funciones del juego no se vean bloqueadas, sin verjas, garajes, casas, piscinas, ramas suspendidas, canalizaciones ni cables eléctricos. Verificar regularmente y al inicio de cada sesión de juego el estado del producto (montaje, protecciones, partes de plástico y/o eléctricas). Apretar de nuevo o volver a fijar los elementos de seguridad y las partes principales si fuera necesario. Si se VARNINGerva algún defecto, no utilice el producto antes de que este reparado. No respetar estas instrucciones podrían provocar una caída, vuelcos o deterioraciones diversas. Durante el período hivernal no golpee el juguete violentamente, ya que podría dañarlo. Toda modificación realizada en el producto original (por ejemplo, el añadido de un accesorio) debe ser efectuada conforme a las instrucciones abastecidas por el minorista del juguete de origen. Los componentes defectuosos deben ser reemplazados de acuerdo con las instrucciones del fabricante. ¡ADVERTENCIA! Solo para uso doméstico. Apto para uso interior y exterior. Se aconseja guardar el producto en un lugar protegido en caso de intemperies o durante el período hivernal para garantizar, principalmente, una mejor resistencia de los colores. Los daños resultantes de un fenómeno meteorológico (viento fuerte, tempestad, granizo, nieve...) no quedan cubiertos por la garantía del fabricante. Póngase en contacto con su compañía de seguros para tener en cuenta este riesgo. **P** • Informações importantes a guardar. Atenção! Para eliminar os perigos associados à embalagem (atilhos, película de plástico, bocal de enchimento, ferramentas de montagem,...), retire todos os elementos que não fazem parte do produto. A8 Brinquedo para ser montado por um adulto responsável. ATENÇÃO! Nunca deixe uma criança brincar sem a supervisão de um adulto. Qualquer reclamação deve ser acompanhada da prova de compra (talão de caixa). As peças devem ser separadas por um adulto munido de uma ferramenta cortante, para evitar extremidades cortantes. O conjunto deve ser instalado sobre solo liso e horizontal. Não proceder à sua instalação em pavimentos duros, do tipo betão ou betume; caso contrário, mostra-se adequado utilizar superfícies amortecedoras. Escolha um local não obstruído (2 metros no mínimo em redor do produto), para que as funções do jogo não sejam impedidas e a segurança seja assegurada, sem vedações, garagens, casas, piscina, ramas suspensas, canalizações nem cabos eléctricos. Verifique regularmente no início de cada utilização o estado do produto (montagem, protecção, peças de plástico e/ou peças eléctricas). Re-apertar ou fixar novamente os elementos de segurança e as partes principais se for necessário. Se for verificado algum defeito, não utilizar o produto até o defeito ser reparado. O desrespeito dos conselhos poderá provocar uma queda, um desequilíbrio ou diversas degradações. Durante o período hivernal, evitar choques violentos no produto sob risco de o deteriorar. Quaisquer alterações feitas no produto original (por exemplo, adicionar acessórios) têm de ser feitas de acordo com as instruções fornecidas pelo revendedor do produto original. Os componentes defeituosos devem ser substituídos de acordo com as instruções do fabricante. ATENÇÃO! Apenas para uso doméstico. Destina-se a uma utilização interior ou exterior. Se estiver mau tempo, ou durante o inverno, é aconselhável guardar o produto dentro de casa para as cores não desbotarem. Danos devido a um evento climático (vento forte, tempestade, granizo, neve...) não são abrangidos pela garantia do fabricante. Por favor, contacte a sua seguradora para ter em conta este risco. **I** • Informazioni importanti da conservare. Avvertenza! Per evitare rischi connessi ai materiali di imballaggio (accessori, pellicole, attacco di gonfiaggio, utensili di assemblaggio, ecc.), rimuovere tutti gli elementi che non fanno parte del prodotto. A8 Il gioco deve essere montato da una persona adulta responsabile. AVVERTENZA! Non lasciare mai giocare i bambini senza la sorveglianza di un adulto. Qualsiasi reclamo deve essere accompagnato dalla prova d'acquisto (scontrino di cassa). Per evitare il contatto con i bordi affilati, le diverse parti devono essere separate da un adulto usando un utensile tagliente. Installare l'assieme su un terreno piano e orizzontale. Non installarlo su terreni duri, ad es. di calcestruzzo o bitume, ma utilizzare delle superfici ammortizzanti. Per non pregiudicare la funzionalità e la sicurezza del prodotto, installarlo in un'area sgombra e priva di ostacoli (per almeno 2 metri intorno al prodotto), senza recinzioni, garage, case, piscine, rami sospesi, fossati o cavi elettrici. All'inizio di ogni sessione di gioco, verificare le condizioni del prodotto (montaggio, protezioni, parti in plastica e/o parti elettriche). Serrare o fissare nuovamente gli elementi di sicurezza e le parti principali, secondo necessità. Qualora si rilevi un guasto, prima di riutilizzare il prodotto, provvedere all'adeguata riparazione. La mancata osservanza delle disposizioni potrebbe essere causa di cadute, oscillazione o altri tipi di problemi. Durante la stagione invernale, non esporre il prodotto a urti violenti per evitare che subisca danni. Qualsiasi modifica apportata al prodotto (ad esempio l'aggiunta di un accessorio) deve essere effettuata conformemente alle istruzioni fornite dal distributore del prodotto. I componenti difettosi devono essere sostituiti secondo le istruzioni del costruttore. AVVERTENZA! Solo per uso domestico. Utilizzabile sia all'interno che all'esterno. In caso d'intemperie o nel periodo invernale, al fine di garantire in particolare una stabilità ottimale dei colori, si raccomanda di conservare il prodotto al coperto. I danni dovuti alle condizioni climatiche (forte vento, tempeste, grandine, neve...) non sono coperti dalla garanzia del fabbricante; contattare il proprio assicuratore per informazioni. **DK** • Gem disse vigtige oplysninger. Advarsel! For at undgå mulige farer forbundet med emballagen (fastgørelsesmateriale, plastfolie, inflationsspids, samleværktøjer, ...) bør alle dele, der ikke udgør en del af produktet straks fjernes. A8 Legetøjet skal samles af en ansvarlig voksen. ADVARSEL! Lad aldrig barnet lege uden voksenopsyn. Ved enhver reklamation skal der vedlægges købsbevis (kassabon). Delene skal skilles ad af en voksen med et skærverktøj for at undgå skarpe kanter. Redskabet skal installeres på et plant og vandret underlag. Må ikke installeres på et hårdt underlag, såsom beton eller asfalt. Ellers skal der anvendes et stødborsberende underlag. Vælg en åben plads (med mindst 2 meters afstand til forhindringer) for ikke at hæmme børnenes leg og for at garantere deres sikkerhed. Med andre ord, man skal vælge en plads i god afstand fra hegn, garage, hus, svømmebassin, lavthængende grene, rør og elektriske ledninger. Før brug bør produktets tilstand, f.eks. samlinger, beskyttelses-, plast- og/eller elektriske dele, regelmæssigt kontrolleres. Tilspænd eller efterspænd sikkerheds- og hovedelementerne efter behov. Hvis der opdages en defekt, må produktet ikke anvendes, før det er repareret. Manglende overholdelse af disse anvisninger kan medføre styrt, tipping eller diverse beskadigelser. I vinterperioden må produktet ikke udsættes for kraftige stød, da det kan blive beskadiget. Alle ændringer til det originale produkt, for eksempel påsætningen af tilbehør, skal foretages i henhold til vejledninger udgivet af det oprindelige produkts forhandler. Defekte komponenter skal udskiftes i overensstemmelse med producentens anvisninger. ADVARSEL! Kun til privat brug. Beregnet til indendørs eller udendørs brug. I uvejr og i vinterperioden anbefales det at opbevare produktet i





gimustes, et tagada vārdie pikemaajalīsim pūšivus. Tootja ei kata ilmastikutingimustest tingitud kahjustius (tugev tuul, torm, rahe, lumi jne). Selle riski korral vōtkē ūhendust oma kindlustusseltsiga. **LT** -Svarbi informacija, kuriā būtina išsaugoti. Įspėjimas! Siekdami išvengti bet kokio pakuotės (etikečių, plastikinės plėvelės, pūtimo antgalio, surinkimo įrankių ir pan.) keliamo pavojaus, pašalinkite visus nereikalingus elementus. A8 Žaislą turi sumontuoti atsakingas suaugęs asmuo. DĖMESIO! Niekada neleiskite vaikui žaisti be suaugusiojo priežiūros. Reiškiant pretenziją būtina pateikti pirkimo įrodymą (kasos kvitą). Suaugusysis privalo, naudodamasis plovimo įrankiu, iškarpyti dalių jungtis, kad neliktų aštrių kraštų. Produktą reikia įrengti ant plokščio, horizontalaus paviršiaus. Neįrengti ant kietos žemės, betono ar asfalto; kitu atveju būtina naudoti amortizuojančius paviršius. Pasirinkti vietą, kurioje nėra kliūčių (mažiausiai 2 metrus aplink produktą), kur būtų galima netrukdomai ir saugiai žaisti nekludant tvorai, baseinui, garažui, namui, medžių šakui, vamzdžių ar elektros kabelių. Prieš kiekvieną žaidimo sesiją reguliariai tikrinkite produkto būklę (konstrukciją, apsauginius elementus, plastikines dalis ir (arba) elektrines dalis). Jei reikia, priveržkite arba iš naujo pritvirtinkite apsauginius elementus ir pagrindines dalis. Aptikus defektą produkto nenaudoti, kol jis nebus pataisytas. Nesilaikant nurodymų galima sukelti kritimą, nuvirtimą ar įvairius apgadinius. Žie-mos metu negalima gaminio smarkiai trankyti, nes galima sugadinti. Bet kokius originalaus gaminio pakeitimus (pvz., priedo uždėjimas) reikia atlikti laikantis originalaus gaminio par-davėjo pateiktų instrukcijų. Sugedusias dalis reikia pakeisti laikantis gamintojo nurodymų. DĖMESIO! Skirtas tik buitiniam naudojimui. Skirtas naudoti viduje arba lauke. Kad produkto spalvos ilgiau išliktų nepakitusios, darganotu oru ir žiemą rekomenduojama laikyti pastogėje. Gamintojas nepadengia žalos, patirtos dėl oro sąlygų (stipraus vėjo, audros, krušos, sniego ir pan.). Dėl šios rizikos kreipkitės į savo draudimo kompaniją. **LV** -Svarīga informācija saglabāšanai. Uzmanību! Lai neradītu apdraudējumu saistībā ar iepakojumu (etiķetes, plastmasas plēve, gaisa piepūšanas sprausla, montāžas instrumenti u.c.), ņemiet visas liekās detaļas. A8 Rotāļlietu jāmontē atbildīgajam pieaugušajam.. UZMANĪBU! Neļaut bērniem spēlēties bez pieaugušu uzraudzības. Ikvienai sūdzībai jāpievieno pirkumu apstiprinošs dokuments (kasēs čeks). Starp daļām esošo plastmasas vai metāla savienojumu atvienošanu veic pieaugušais ar attiecīgiem griežējinstrumentiem, lai izvairītos no asām malām. Uzstādīt uz plakanas un horizontālas virsmas. Neuzstādīt uz cieta pamata, piemēram, betona vai bituma. Izmantot amortizējošas virsmas. Izmantot brīvu laukumu (nepieciešami vismaz 2 m brīvas telpas apkārt izstrādājumam), lai netraucētu spēles funkcionalitāti un garantētu drošību. Spēle uzstādā-ma laukumā bez vārtiņiem, izvairoties no garāžu, māju, baseinu, nokarenu zaru, kanalizācijas vai elektrības vadu tuvuma. Pirms katras spēles sesijas regulāri pārbaudīt izstrādājuma stāvokli (savienojuma vietās aizsargelementus, plastmasas daļas un/vai elektriskās sastāvdaļas). Nepieciešamības gadījumā pievilkt vai no jauna piestiprināt drošības elementus un galvenās daļas. Ja tiek konstatēts bojājums, izstrādājumu nelietot, pirms nav veikts remonts. Norādījumu neievērošana var izraisīt kritienu, sasvēršanos vai dažādus bojājumus. Ziemas periodā izvairīties no spēcīgiem izstrādājuma triecieniem, jo tas var sabojāt izstrādājumu. Jebkuras oriģinālajam izstrādājumam veicamās izmaiņas (piemēram, kāda aksesuāra pievie-nošana), veicamas saskaņā ar oriģinālā izstrādājuma mazumtirgotāja sniegtajām instrukcijām. Bojātās daļas jāaizvieto, atbilstoši ražotāja instrukcijām. UZMANĪBU! Lietot vienīgi ģimenes lokā. Paredzēts izmantošanai iekštelpās vai ārā. Uzmanīties no sapīšanās, ja tiek izstrādājums tiek izmantots uz stieņa vai spēļu laukumā. Ražotāja garantija neattiecas uz tādu kaitējumu, kas radies dabas stihiju dēļ (vētra, pērķona negaiss, krusa, sniegš u. tml.). Sazinieties ar apdrošināšanas sabiedrību, lai noskaidrotu, vai šis risks ir ņemts vērā!

**التعليمات الهامة المطلوب الاحتفاظ بها.**

تحذير! قمر يازالة المخاطر المرتبطة بالتغليف (المرفقات ، الغلاف البلاستيكي ، فوهة النفخ ، أدوات تجميع المنتج ، إلخ.) قمر يازالة جميع العناصر التي لا تشكل جزءاً من اللعبة

يجب أن يقوم بتجميع هذه اللعبة شخص بالغ مسؤل

تحذير! لا تسمح قط للطفل باللعب بدون إشراف شخص بالغ.

لا تستخدم المنتج قبل أن يكون مركب بشكل صحيح يجب مراقبة الأطفال الذين يقل عمرهم عن أربع سنوات من قبل شخص راشد

كل شكوى يجب أن يرفق بها دليل الشراء (إيصال الخزينة).

يجب فصل القطع من قبل شخص بالغ بواسطة أداة حادة لتجنب الحوافي القاطعة. يجب تركيب المجموعة فوق أرض مستوية ومسطحة.

لا يجوز القيام بالتركيب على أرض صلبة، مثل الخرسانة أو الفير. بل يوصى بالاستعمال على سطوح مرنة ومخمدة للخدمات.

احتذر منطقة خالية تماماً من أية عبات (2 متر على الأقل من المنتج) والتي لا تتعارض مع وظائف اللعب ولا تعترض بالأمم، مثل الأسبجة، أو المرانيد، أو المنازل، أو حمام السباحة، أو الفروع المعلقة، أو الإنليب أو الأسلاك الكهربائية.

في بداية كل جلسة للعب، افحص بانتظام حالة المنتج (التجميع، و/أو الحماية) و/أو الأجزاء البلاستيكية و/أو الأجزاء الكهربائية

يجب إعادة شد أو تثبيت عناصر السلامة والأجزاء الأساسية عند الضرور إذا لاحظت أي عيب لا تستعمل المنتج إلا بعد إصلاح العيب.

إن عدم الالتزام بالإرشادات قد يكون سببا في السقوط أو الانقلاب أو الإضرار المختلفة بالمنتج.

خلال الفترة الشتوية، لا يجب أن يتعرض المنتج لضربة قوية لأنها قد تسبب في تضرره.

يجب أن يتم إجراء كل تعديل على المنتج الأصلي على سبيل المثال: إضافة أحد الملحقات وفق التعليمات المقدمة من قبل الموزع الأصلي للمنتج.

يجب استبدال الأجزاء التي يصيبها عطب وفقاً لتعليمات المصنع.

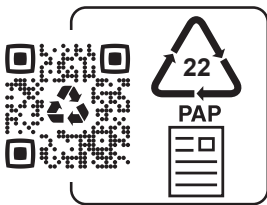
مخصص للاستعمال العائلي

معد للاستعمال في الداخل أو الخارج

الأضرار الناجمة عن حادثة مناخية (رياح قوي، عاصفة، برد، ثلج، ...) لا يُغطيها ضمان الشركة المُصنعة، الرجاء الاتصال بوكيل تأميناتك لكي يتم أخذ هذا الخطر بعين الاعتبار.



Adresses sur quefairedemesdechets.fr



Friends house evo

**SMOBY TOYS S.A.S.**

Service après vente / After sales service : [www.smoby.fr](http://www.smoby.fr)

95 route du Haut Jura - 39170 Lavans-lès-Saint-Claude / France.

**Smoby**

Assistance consommateurs à nous retourner en cas de problèmes / Consumer assistance: for any problems, return this card /

Verbraucher-Info: Für weitere Auskünfte, senden Sie diese Karte bitte an / Klantenservice : voor inlichtingen, dese kaart naar ons terugsturen/

Atención al consumidor : para cualquier información, enviar esta tarjeta. / Assistenza per il consumatore : per informazioni, rispedire la presente cartolina.

NOM / NAME : \_\_\_\_\_

PRENOM / SURNAME : \_\_\_\_\_

RUE / STREET : \_\_\_\_\_

VILLE / TOWN : \_\_\_\_\_

CODE POSTAL / POSTAL CODE : \_\_\_\_\_

PAYS / COUNTRY : \_\_\_\_\_

N°TEL : \_\_\_\_\_

EMAIL : \_\_\_\_\_

Description du motif de la réclamation / Cause for complaint / Grund der Beanstandung / Omschrijving van de reden van de klacht / Detalle el motivo de su reclamación / Descizione del motivo del reclamo :

- Manquant / Missing / Fehlende Teile / Tekort / Faltante / Mancante.  
 Cassé / Broken / Gebrochen / Gebroken / Rottura / Rotto.  
 Commentaires / Comments / Bemerkung / Opmerkingen / Comentarios / Commenti.

Ref:
Couleurs/Colors:
N° Notice / IS Number : AAP2507A

N°:  N°:  N°:  N°:  N°:  N°:  N°:   
Qté: ..... Qté: ..... Qté: ..... Qté: ..... Qté: ..... Qté: ..... Qté: .....



AAP2507A P15/15