

FR-ATTENTION! PL-OSTRZEZENIE!
 GB-WARNING! BG-ВНИМАНИЕ!
 DE-ACHTUNG! RO-AVERTISMENTI!
 NL-WAARSCHUWING! SI-OPOZORILO!
 ES-ADVERTENCIA! HR-UPOZORENJE!
 PT-ATENÇÃO! TR-UYARI!
 IT-AVVERTENZA! RU-ВНИМАНИЕ!
 DK-ADVARSEL! UA-УВАГА!
 SE-VARNING! EE-HOIATUS!
 FI-HÄTIVÄTYS! LV-ĻĪDZMANĪBU!
 NO-ADVARSEL! HU-FIGYELMEZTETÉS!
 CZ-UPOZORNĚNÍ! AR-تنبيه!
 SK-UPOZORNENIE!

★+1½

ans vuotta let
 years år år godina
 Jahre år av år yasinan
 jaar let rokov let
 años lata aastastele
 años lata aastastele
 anni години metç
 år ani gadieim
 år ani gadieim
 سنوات سنوت

maxi 50KG

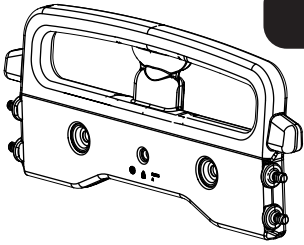
X2

Outils non fournis
 Tools not included
 Werkzeuge nicht mitgeliefert
 Herramientas no incluidas
 Ferramentas nao incluidas
 Accessori non forniti
 Gereedschap niet bijgeleverd

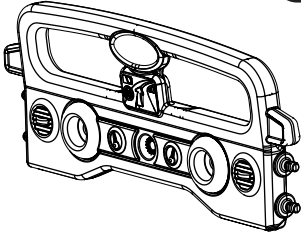
Smoby

<p>A</p> <p>S1600101</p>	<p>x2</p>	<p>N</p> <p>22943000</p> <p>x1</p>
<p>B</p> <p>I1601001</p>	<p>x1</p>	<p>P</p> <p>22944002</p> <p>x1</p>
<p>C</p> <p>I1601100</p>	<p>x1</p>	<p>Q</p> <p>I1601500</p> <p>x1</p>
<p>D</p> <p>I1402301</p>	<p>x1</p>	<p>R</p> <p>I1601500</p> <p>x1</p>
<p>E</p> <p>I1601300</p>	<p>x1</p>	<p>T</p> <p>I1403600</p> <p>x1</p>
<p>F</p> <p>I1601200</p>	<p>x1</p>	<p>U</p> <p>I1403600</p> <p>x1</p>
<p>G</p> <p>I1403002</p>	<p>x1</p>	<p>AA</p> <p>OUT20572</p> <p>x1</p>
<p>H</p> <p>S1600300</p>	<p>x1</p>	<p>AB</p> <p>53531924</p> <p>x1</p>
<p>I</p> <p>S1600301</p>	<p>x1</p>	<p>AC</p> <p>E14056 E12066</p> <p>x10 x16</p>
<p>J</p> <p>S1600301</p>	<p>x1</p>	<p>AD</p> <p>M6 NYLSTOP 9160005</p> <p>x1</p>
<p>K</p> <p>S1600301</p>	<p>x1</p>	<p>AE</p> <p>∅6x50 9180131</p> <p>x1</p>
<p>L</p> <p>S1600500</p>	<p>x2</p>	<p>AF</p> <p>∅8x16 94101035</p> <p>x1</p>
<p>M</p> <p>S1600400</p>	<p>x1</p>	<p></p>

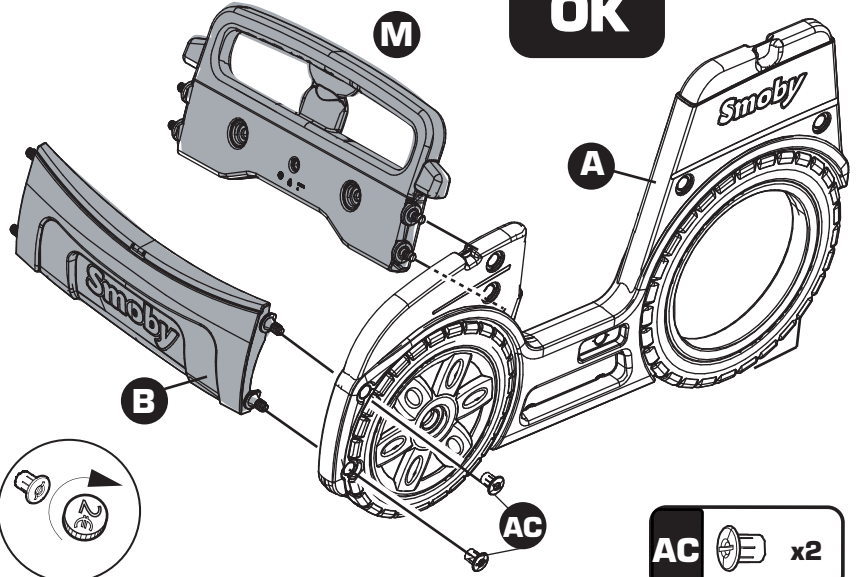
1




OK

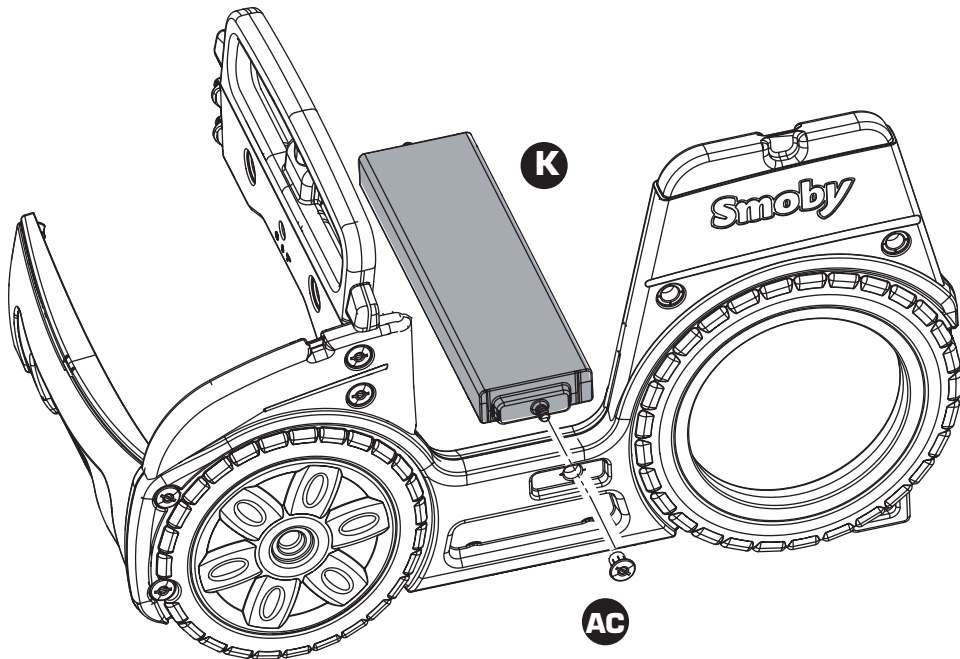


NO OK



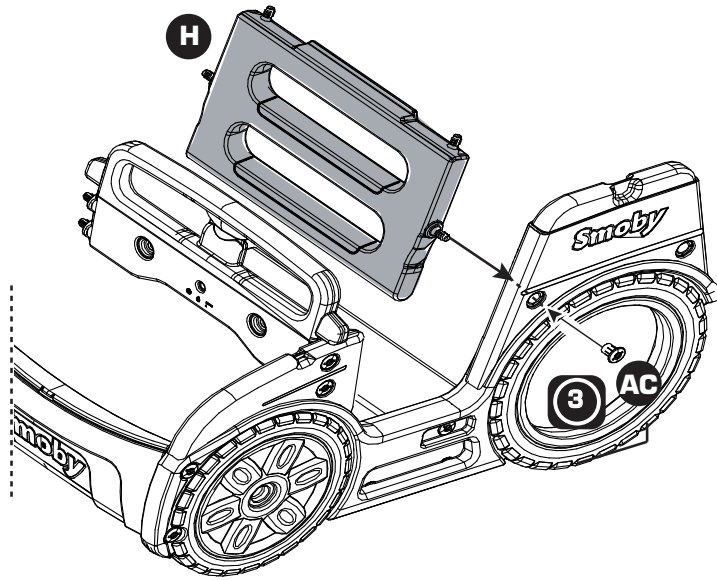
AC  x2

2

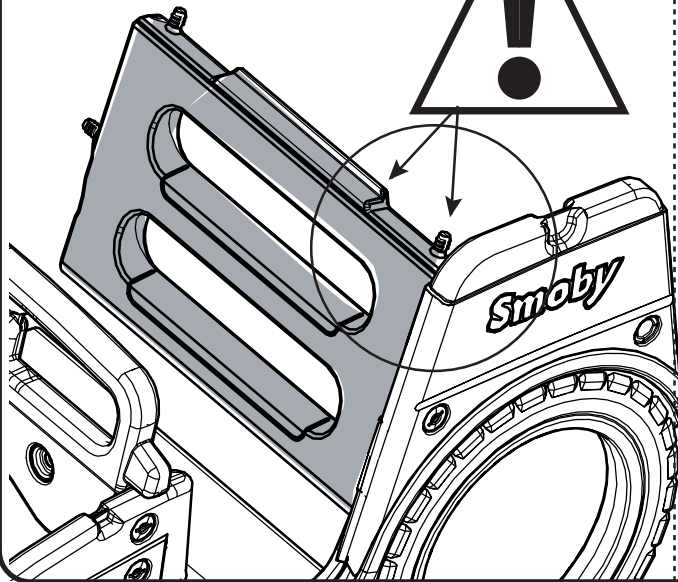


AC  x1

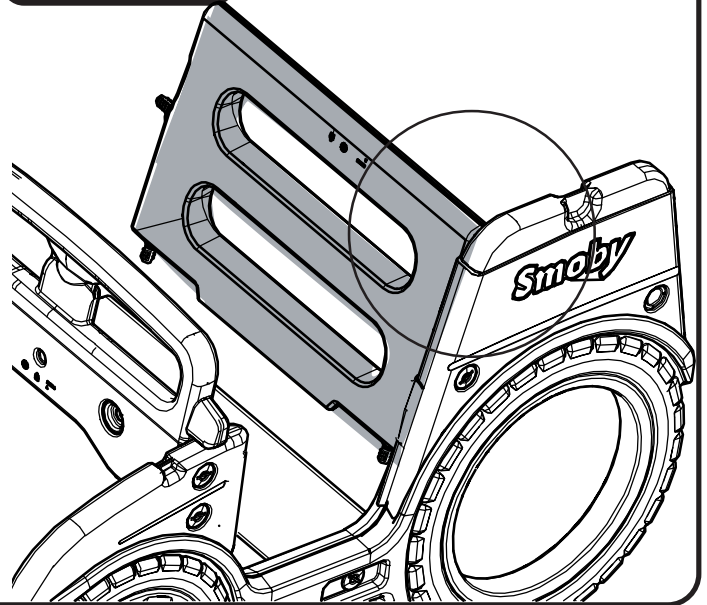
3



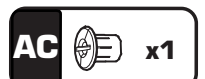
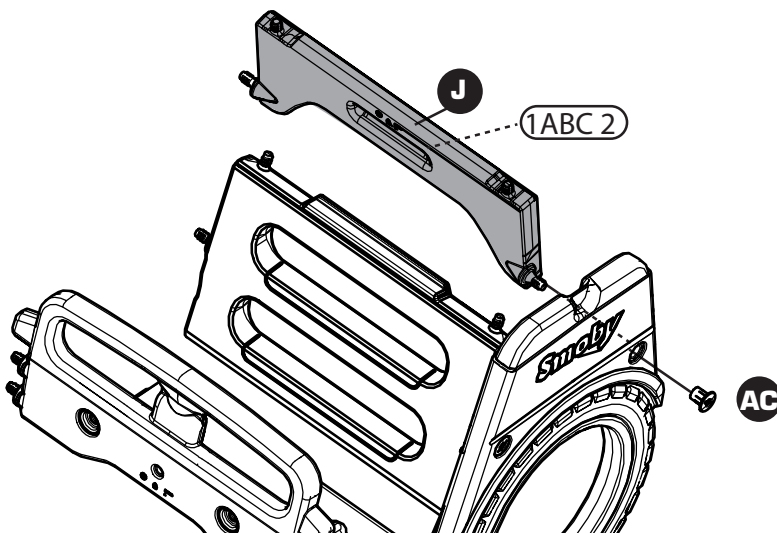
OK



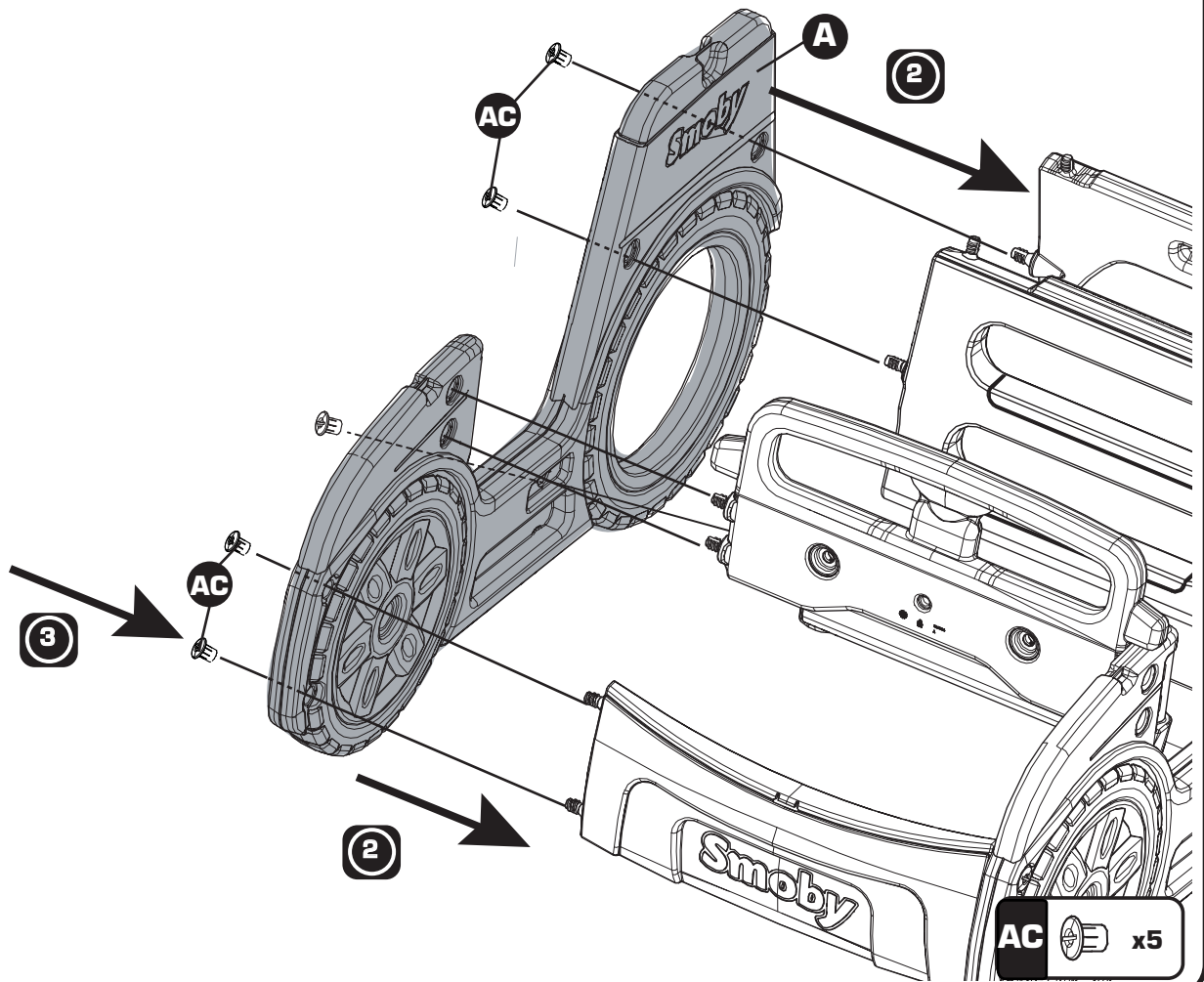
NO OK



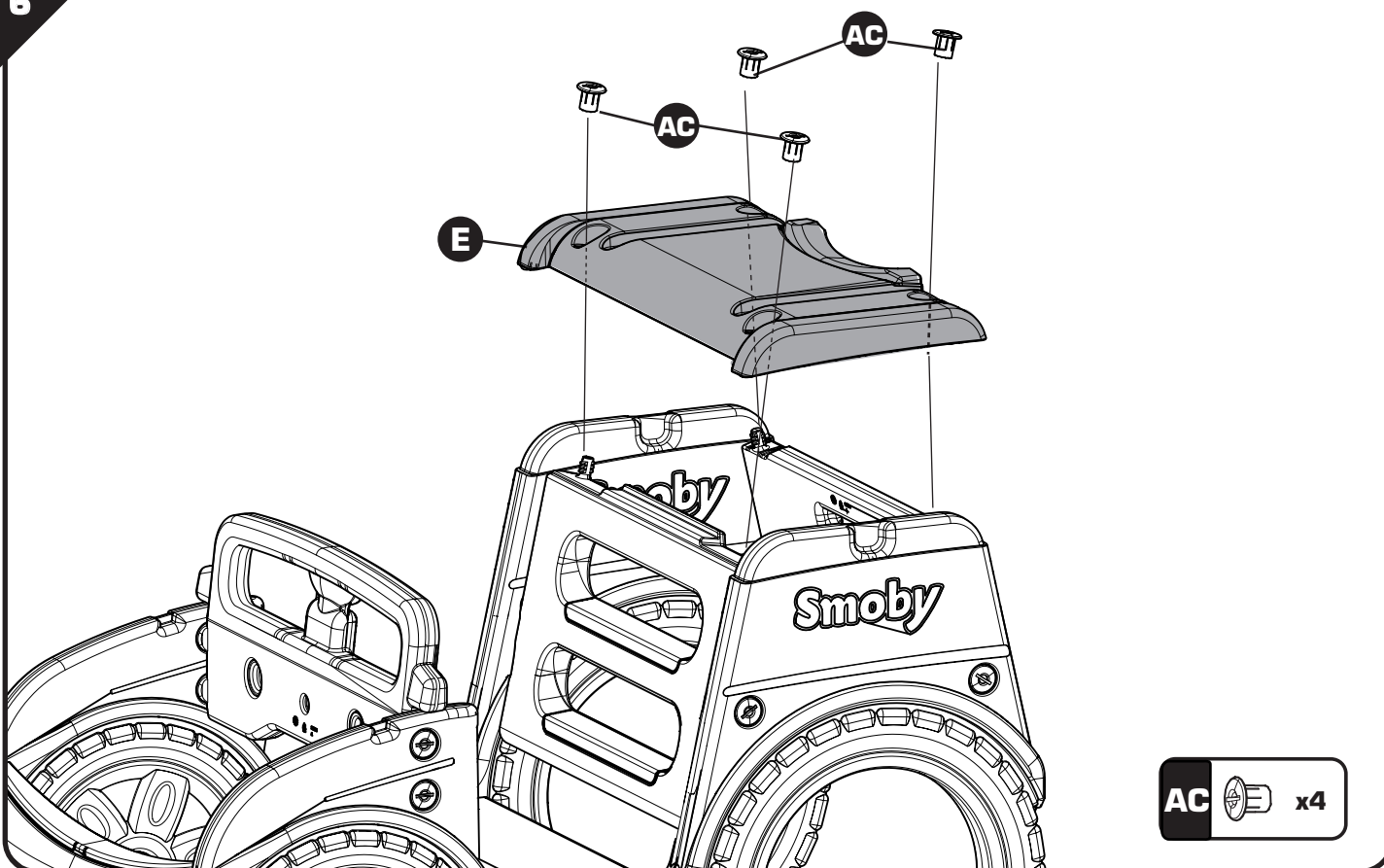
4



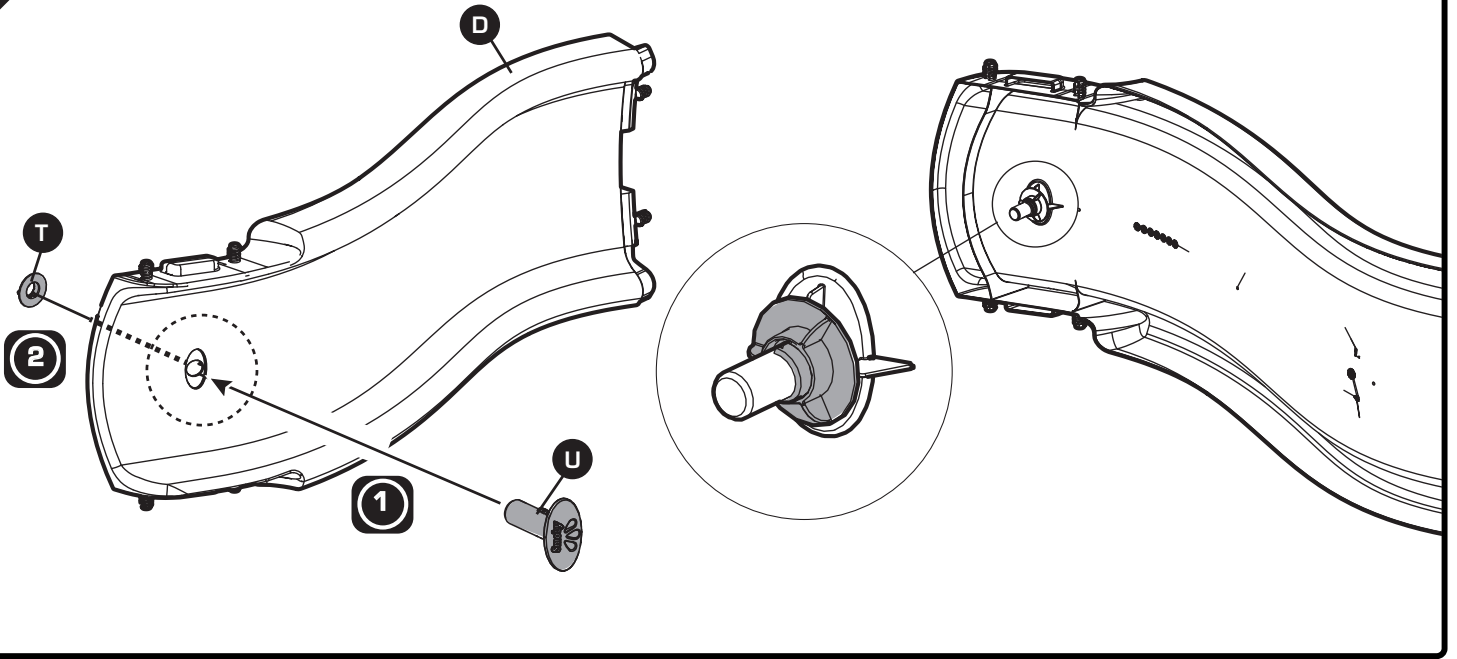
5



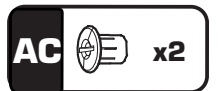
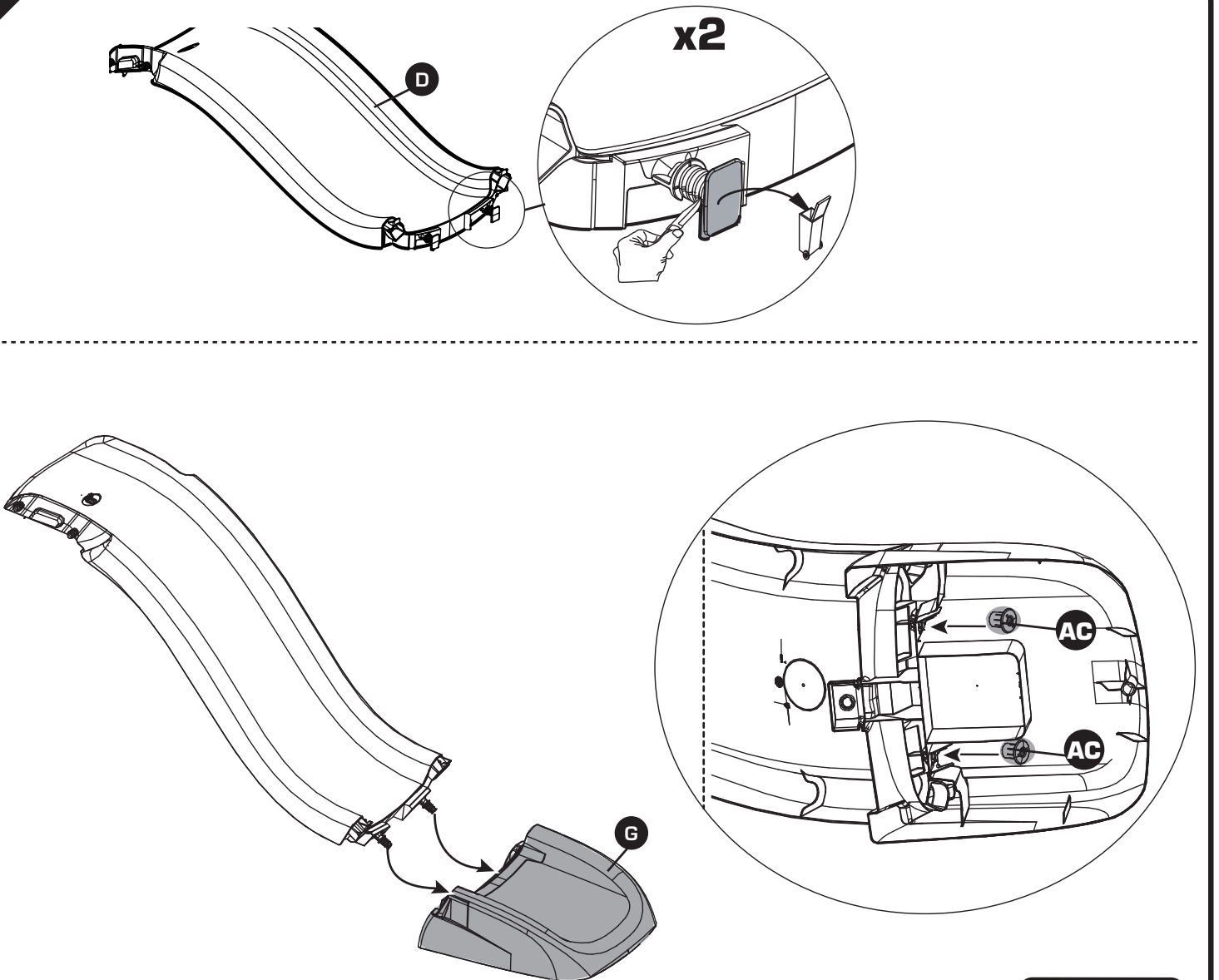
6



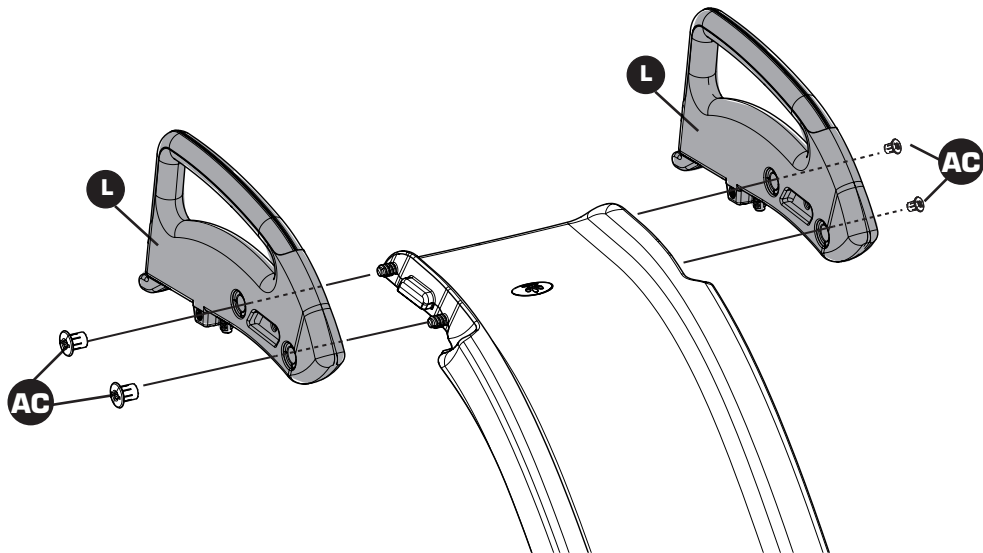
7



8

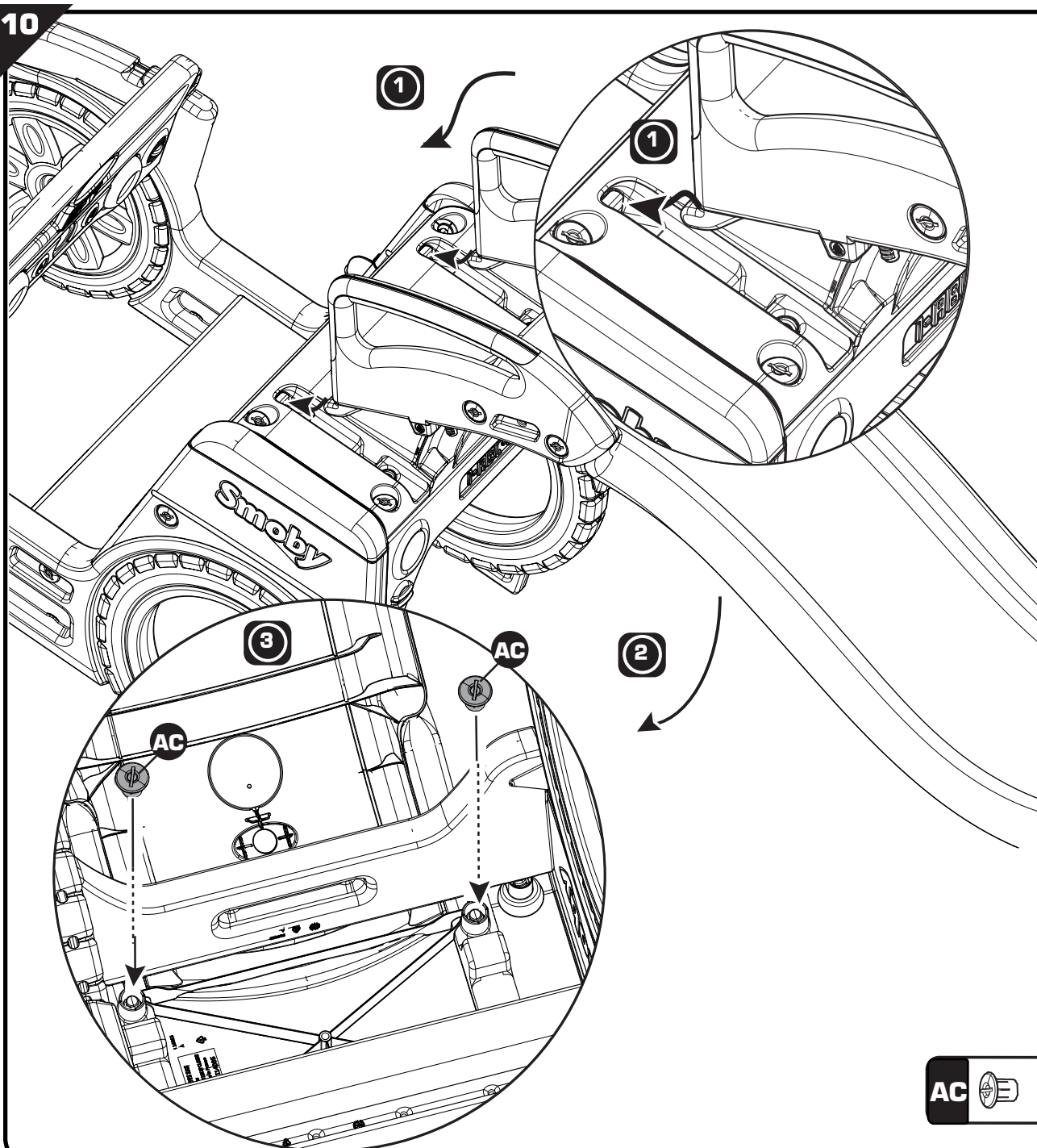


9



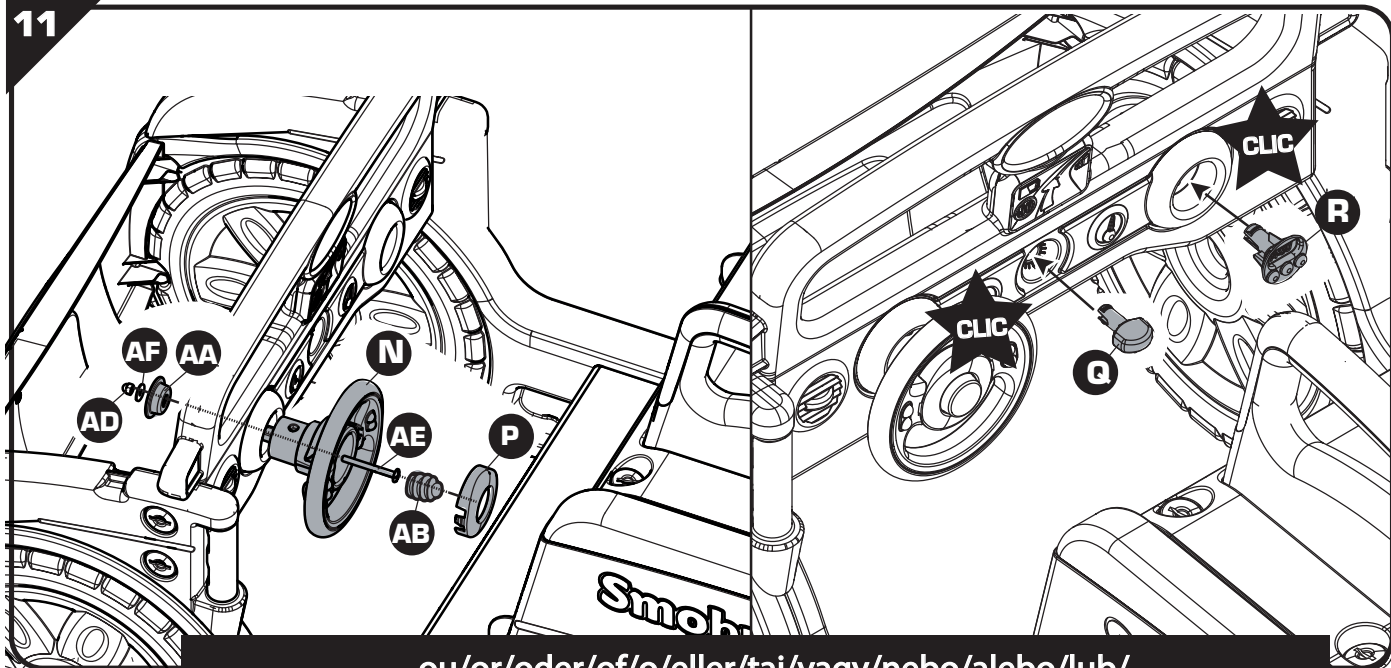
AC  x4

10



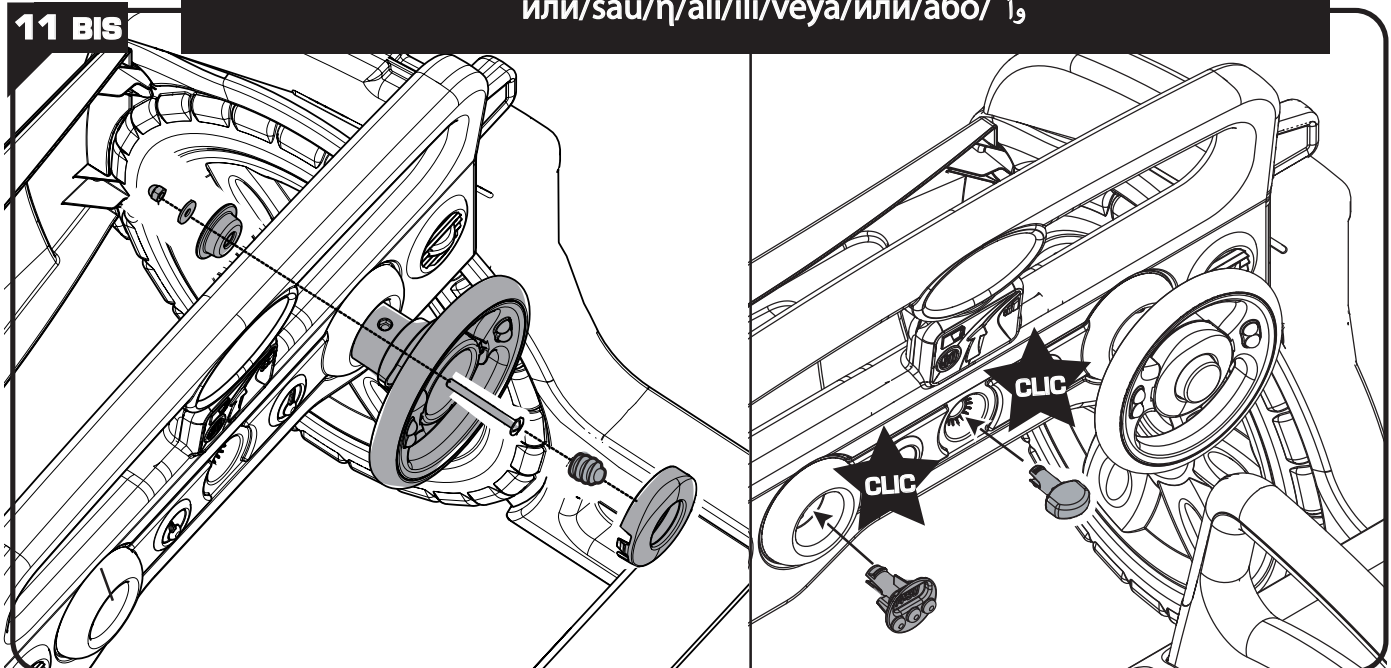
AC  x2

11

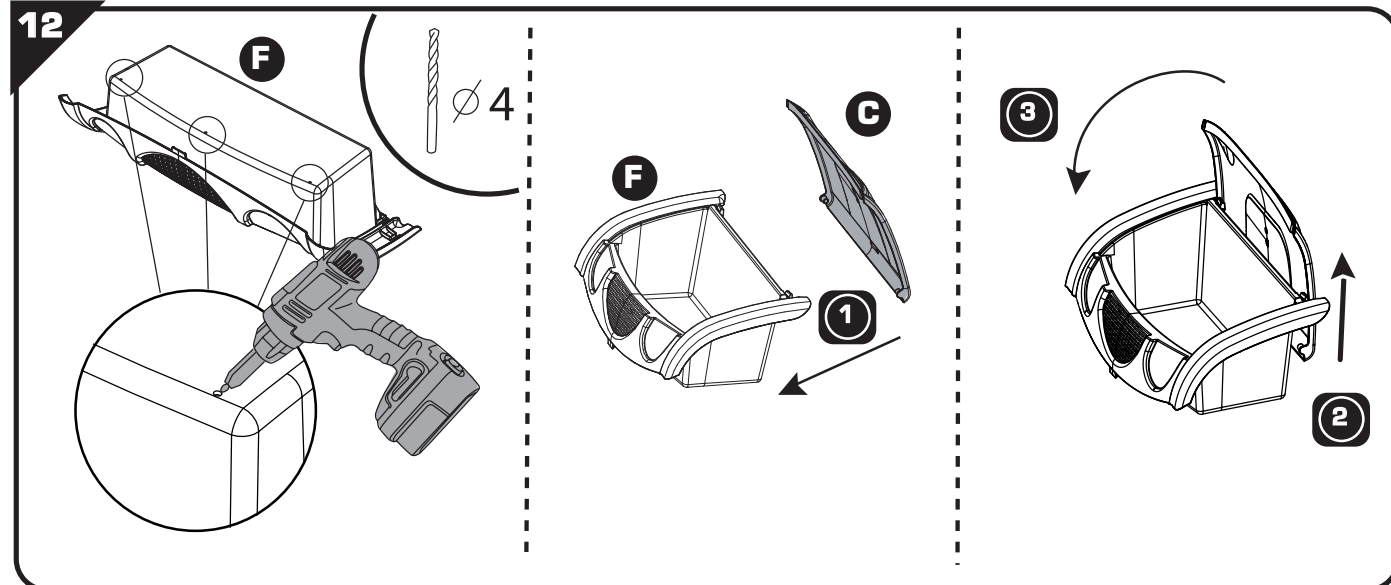


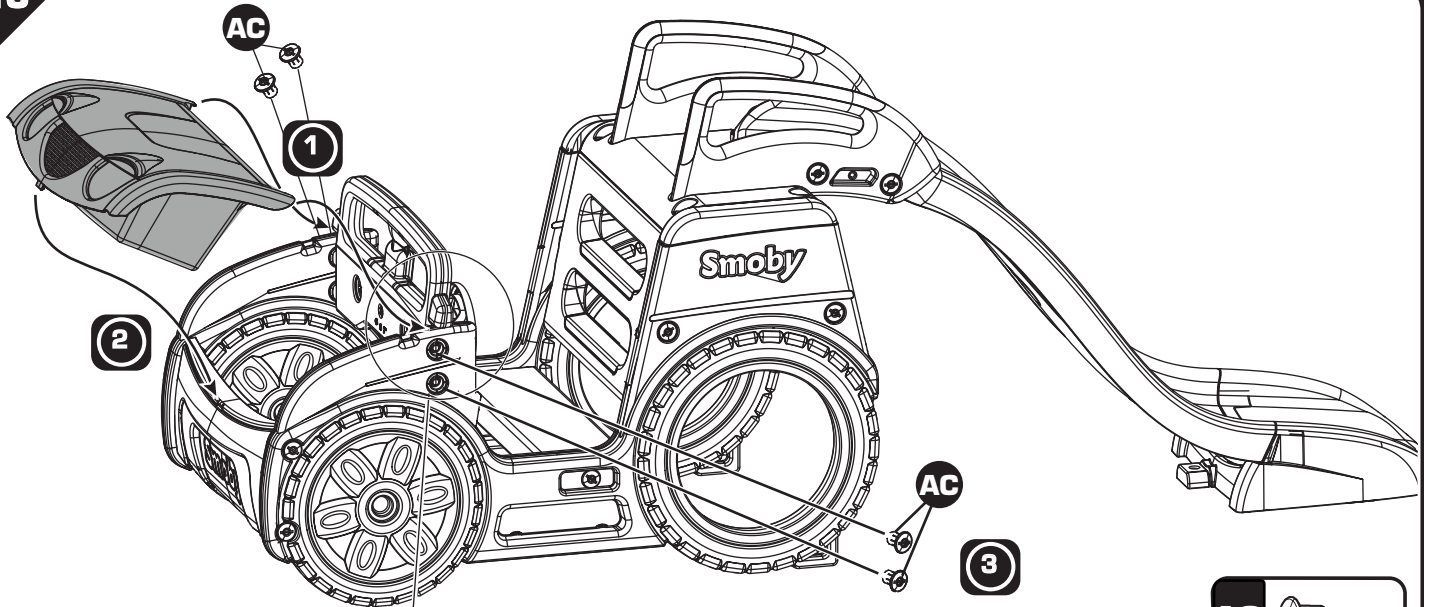
ou/or/oder/of/o/eller/tai/vagy/nebo/alebo/lub/
или/sau/ή/ali/ili/veya/или/або/ і,


11 BIS

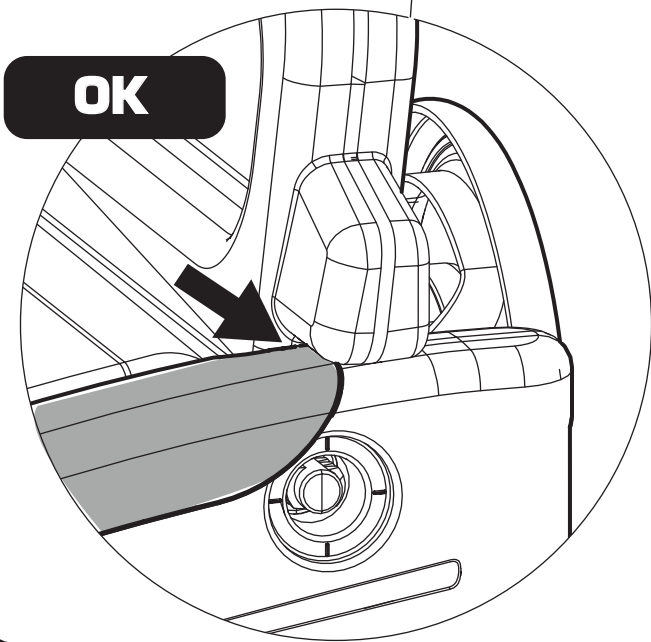


12





AC  x4



	<p>PENSEZ AU TRI ! ENSEMBLE RÉDUISONS L'IMPACT ENVIRONNEMENTAL DES EMBALLAGES</p>	<p>SACHET PLASTIQUE  À JETER</p>	<p>BOITE CARTON  À RECYCLER</p>	
	<p>CONSIGNE POUVANT VARIER LOCALEMENT > WWW.CONSIGNESDETRI.FR</p>			

⚠ WARNING:
Never allow a child to play without adult supervision.

⚠ WARNING:
Toy must be assembled by an adult, as it contains hazardous points or edges. A sharp tool shall be used

لا تستخدم الزلاجة بالقرب من حمام السباحة. فهناك خطر الغرق! التعليمات الهامة المطلوب الاحتفاظ بها.

تحذيراً لإزالة المخاطر المتعلقة بالتغليف (الملحقات والغليف البلاستيكي، إلى آخر وصلة للنفخ، أدوات لتجميع المنتج ه) قم بالتخلص من جميع العناصر التي لا تعتبر جزءاً من اللعبة. يجب أن يقوم بتجميع هذه اللعبة شخص بالغ مسئول

تحذيراً لا تسمح قط لطفل باللعب بدون إشراف شخص بالغ. يجب عدم استعمال هذا المسوح ميل بركيبه بسكل صحيح

يجب مراقبة الأطفال الذين يقل عمرهم عن أربع سنوات من قبل شخص راشد

كل شكوى يجب أن يرفق بها دليل الشراء (إصال الخزينة).

يجب نزع الوصلات البلاستيكية المتبقية بين القطع من قبل شخص راشد بواسطة أداة لتجيب الحافات القاطعة. معايير

يجب تركيب المجموعة فوق أرض مستوية ومسطحة.

لا يجوز القيام بالتركيب على أرض صلبة، مثل الخرسانة أو القبر. بل يوصى بالاستعمال على سطوح مرنة ومخمدة للخدمات.

أفتر منطقة خالية تماماً من أية عبات (2 متر على الأقل من المنتج) والتي لا تتعرض مع وطقف اللعب ولا تصد بالأمم، مثل الأنسجة، أو المرانين، أو حمام السباحة، أو الفروج المعلقة، أو الأنابيب أو البلاستيك الكهربائي.

في بداية كل جلسة للعب، افحص بانتظام حالة المنتج (التجميع، و/أو

(الحماية، و/أو الأجزاء البلاستيكية و/أو الأجزاء الكهربائية

يجب إعادة شد أو تثبيت عناصر السلامة والأجزاء الأساسية عند الضرور

إن عدم الالتزام بالإرشادات قد يكون سبباً في السقوط أو الانقلاب أو الإضرار المختلفة بالمنتج.

أثناء موسم الشتاء لا تخطف للعبة حتى لا تلحق بها الضرور.

يجب أن أن يتوافق أي تعديل يتم إجراؤه في اللعبة الأصلية (مثل إضافة ملح . يجب استبدال الأجزاء التي يصيبها عطب وفقاً لتعليمات المصنوع.

على سبيل المثال) مع التعليمات المقدمة من قبل موزع التجزئة الأصلي للعبة

مخصص للاستعمال العائلي

معد للإستعمال في الداخل أو الخارج

في حالات تقلب الطقس أو خلال فترات الشتاء، ينصح إدخال المنتج في مأمّن للحفاظ على ألوانه.

تنبيه! يجب تركيز المزلقة بحيث لا يتعرض الطفل إلى الانبهار بأشعة الشمس.

نظف بانتظام السحابة بالماء والصابون حتى تقلل من بقايا الكهرباء.

الأضرار الناجمة عن حادثة مناخية (رياح قوي، عاصفة، برد، تلج، ...) لا يُعطىها ضمان الشركة المصنعة، الرجاء

الاتصال بوكيل تأميناتك لكي يتم أخذ هذا الخطر بعين الاعتبار.

Site internet SAV France : www.smoby.fr

Assistance consommateurs à nous retourner en cas de problèmes / Consumer assistance: for any problems, return this card /

Verbraucher-Info: Für weitere Auskünfte, senden Sie diese Karte bitte an / Klantenservice: voor inlichtingen, deze kaart naar ons terugsturen / Atención al consumidor: para cualquier información, enviar esta tarjeta. / Assistenza per il consumatore: per informazioni, rispedire la presente cartolina.

NOM / NAME :

PRENOM / SURNAME :

RUE / STREET :

VILLE / TOWN :

CODE POSTAL / POSTAL CODE :

PAYS / COUNTRY :

N° TEL :

Email :

Description du motif de la réclamation / Cause for complaint / Grund der Beanstandung Omschrijving van de reden van de klacht / Detalle el motivo de su reclamación / Descizione del motivo del reclamo :

Manquant / Missing / Fehlende Teile / Tekort / Faltante / Mancante.

Cassé / Broken / Gebrochen / Gebroken / Rotura / Rotto.

Autre / Other reason / Andere / Andere reden / Otra razón / Altro motivo

Description ou numéro de la pièce demandée / Description or number of part requested / Beschreibung oder nummer des gewünschten Teils / Omschrijving of nummer van het gevraagde onderdeel / Descripción o número de la pieza solicitada / Descizione o numero del pezzo richiesto :

N°: Qté: N°: Qté: N°: Qté: N°: Qté: N°: Qté: N°: Qté: N°: Qté:

Smoby

Réf.: AAP2055A

Colors:

SMOBY TOYS S.A.S.

Service après ventes, Le Bourg Dessus - 39170 LAVANS-LÈS-SAINT-CLAUDE / FRANCE. MODELE DEPOSE - Fabriqué en France - Made in France - www.smoby.com

SMOBY TOYS GmbH
Werksstraße 1
D-90765 Fürth, Germany.

SIMBA TOYS ESPAÑA SL
Edificio América II
C/ Proción, 7, Portal 2, Planta 2ª, Oficina E
28023 Madrid, Spain.

SIMBA TOYS ITALIA S.p.A.
Strada Statale 32, n.9
28050 Pombia (NO), Italy.

SIMBA SMOBY TOYS UK Ltd.
Broomfield House, Bolling Road
Bradford BD4 7BG, United Kingdom.

SIMBA TOYS POLSKA Sp. z o.o.
ul. Flisa 2
02-247 Warszawa, Poland.

SIMBA TOYS HUNGÁRIA Kft.
Vendel Park, Budai u. 4.
2051 Biatorbágy, Hungary.

SIMBA TOYS CZ, spol. s r. o.
Lidická 481
273 51 Unhošt, Czech Republic.

SIMBA/DICKIE (SWITZERLAND) AG
Überlanstrasse 18
CH-8953 Dietikon/ZH, Schweiz.

SIMBA TOYS AUSTRIA
Handels GmbH & Co KG, Jochen-Rindt-Str. 25
1230 Wien, Austria.

SIMBA OYUNCAK PAZARLAMA Ltd. Şti.
İçerenköy Mahallesi, Huzur Hoca Caddesi
Piramit Grup İş Merkezi No.57
34752 Ataşehir / İstanbul, Turkey.

SIMBA TOYS BULGARIA
Ul Rozova Gradina N°17
1588 Krivina, Bulgaria.

SISO TOYS SOUTH AFRICA (PTY) Ltd.
264 Aberdare Drive, Phoenix Industrial Park
Phoenix, Durban
4068, Kwa Zulu Natal, South Africa.

SIMBA-DICKIE NORDIC AS
Nygårdsveien 79
3221 Sandefjord, Norway.

SIMBA DICKIE FINLAND OY
Sinkkallontie 3 B
02630 Espoo, Finland.

N.V. SIMBA TOYS BENELUX S.A.
Moeskroensesteenweg 383C,
8511 Aalbeke, Belgium.

S.C. SIMBA TOYS ROMANIA SRL
Baneasa Business Center
Sos. Bucuresti-Ploiesti 19-21, Sector 1
013694 - Bucuresti, Romania.

SIMBA DICKIE GROUP RUSSIA, BELARUS
Moscow, Novatorov 1.
117393, Russia.

SIMBA TOYS UKRAINE Ltd.
42 Chervonotkatska street
Kyiv 02660, Ukraine.

SIMBA TOYS INDIA Pvt Ltd.
808, Windfall, Sahar Plaza Complex
Kurfa Road, J.B. Nagar, Andheri (East)
Mumbai 400059, India.

SIMBA TOYS HONG KONG Limited
20/FI, Prudential Tower, The Gateway,
Harbour City, 21 Canton Rd,
TST, Kowloon, Hong Kong.

SIMBA TOYS MIDDLE EAST FZCO
P.O. Box 61106
Jebel Ali Free Zone, South Zone 5
PLOT 53 - 1008, Dubai - U.A.E.

SIMBA TOYS MIDDLE EAST QATAR
P.O. Box 5060 - Doha Qatar.

SIMBA SMOBY CHILE - LATAM & MEXICO
Los Militares 5885, Oficina 1402
Las Condes, Santiago de Chile, Chile.

SIMBA TOYS KAZAKHSTAN LLP
AILP Warehouse Complex, ychastok 1,
poselok Almerek, Guldalinsky rural district
Talgarsky area, Almaty 041611, Kazakhstan.



For UK enquiries only pour l'Angleterre uniquement
If you need any assistance, help or spare parts for this product,
please contact the customer care manager.

SIMBA SMOBY TOYS UK Ltd
Broomfield House
Bolling Road
BRADFORD BD4 7BG

tél: 01274765030
fax: 01274765031
care@smobytoys.co.uk