

Oase



Aquarius Eco Premium

4500, 6500, 9500, 13500, 16500

DE Gebrauchsanleitung
EN Operating instructions
FR Notice d'emploi
NL Gebruiksaanwijzing
ES Instrucciones de uso
PT Instruções de uso
IT Istruzioni d'uso
DA Brugsanvisning
NO Bruksanvisning
SV Bruksanvisning
FI Käyttöohje

HU Használati útmutató
PL Instrukcja użytkowania
CS Návod k použití
SK Návod na použitie
SL Navodila za uporabo
HR Uputa o upotrebi
RO Instrucțiuni de folosință
BG Упътване за употреба
UK Посібник з експлуатації
RU Руководство по эксплуатации
ZH 使用说明书

DE

EN

FR

NL

ES

PT

IT

DA

NO

SV

FI

HU

PL

CS

SK

SL

HR

RO

BG

UK

RU

ZH

Sicherheitshinweise

Elektrischer Anschluss

- Für die Elektroinstallation im Außenbereich gelten spezielle Vorschriften. Die Elektroinstallation darf nur von einer Elektrofachkraft ausgeführt werden.
 - Die Elektrofachkraft ist aufgrund ihrer fachlichen Ausbildung, Kenntnisse und Erfahrungen qualifiziert und darf Elektroinstallationen im Außenbereich durchführen. Sie kann mögliche Gefahren erkennen und beachtet die regionalen und nationalen Normen, Vorschriften und Bestimmungen.
 - Bei Fragen und Problemen wenden Sie sich an eine Elektrofachkraft.
- Schließen Sie das Gerät nur an, wenn die elektrischen Daten von Gerät und Stromversorgung übereinstimmen.
- Schließen Sie das Gerät nur an einer vorschriftsmäßig installierten Steckdose an.
- Das Gerät muss über eine Fehlerstrom-Schutzeinrichtung (RCD) mit einem Bemessungsfehlerstrom von maximal 30 mA abgesichert sein.
- Verlängerungsleitungen und Stromverteiler (z. B. Steckdosenleisten) müssen für die Verwendung im Freien geeignet sein (spritzwassergeschützt).
- Schützen Sie offene Stecker und Buchsen vor Feuchtigkeit.

Sicherer Betrieb

- Trennen Sie alle elektrischen Geräte im Wasser vom Stromnetz, bevor Sie ins Wasser greifen. Andernfalls drohen schwere Verletzungen oder Tod durch Stromschlag.
- Dieses Gerät kann von Kindern ab 8 Jahren und darüber sowie von Personen mit verringerten physischen, sensorischen oder mentalen Fähigkeiten oder Mangel an Erfahrung und Wissen benutzt werden, wenn sie beaufsichtigt oder bezüglich des sicheren Gebrauchs des Gerätes unterwiesen wurden und die daraus resultierenden Gefahren verstehen. Kinder dürfen nicht mit dem Gerät spielen. Reinigungs- und Wartungsarbeiten dürfen nicht von Kindern durchgeführt werden, es sei denn, sie sind mindestens 8 Jahre alt und werden beaufsichtigt.
- Verwenden Sie das Gerät nicht, wenn elektrische Leitungen oder Gehäuse beschädigt sind.
- Entsorgen Sie das Gerät, wenn seine Netzanschlussleitung beschädigt ist. Die Netzanschlussleitung kann nicht ersetzt werden.
- Die Laufeinheit im Gerät enthält einen Magneten mit starkem Magnetfeld, das Herzschrittmacher oder implantierte Defibrillatoren (ICD) beeinflussen kann. Halten Sie zwischen Implantat und Magnet einen Abstand von mindestens 0,2 m ein.
- Ziehen Sie nie an elektrischen Leitungen. Tragen Sie insbesondere keine Geräte an deren Leitung.
- Verlegen Sie Leitungen so, dass sie vor Beschädigungen geschützt sind und dass niemand darüber fallen kann.
- Nehmen Sie niemals technische Änderungen am Gerät vor.
- Führen Sie nur die Arbeiten am Gerät durch, die in dieser Anleitung beschrieben sind.
- Verwenden Sie nur Original-Ersatzteile und -Zubehör.
- Wenden Sie sich bei Problemen an den autorisierten Kundendienst oder an OASE.

Bestimmungsgemäße Verwendung

Verwenden Sie das in dieser Anleitung beschriebene Produkt ausschließlich wie folgt:

- Zum Pumpen von Wasser z. B. für Wasserspiele.
- Unter Einhaltung der technischen Daten. (→ Technische Daten)
- Unter Einhaltung der zulässigen Wasserwerte. (→ Zulässige Wasserwerte)

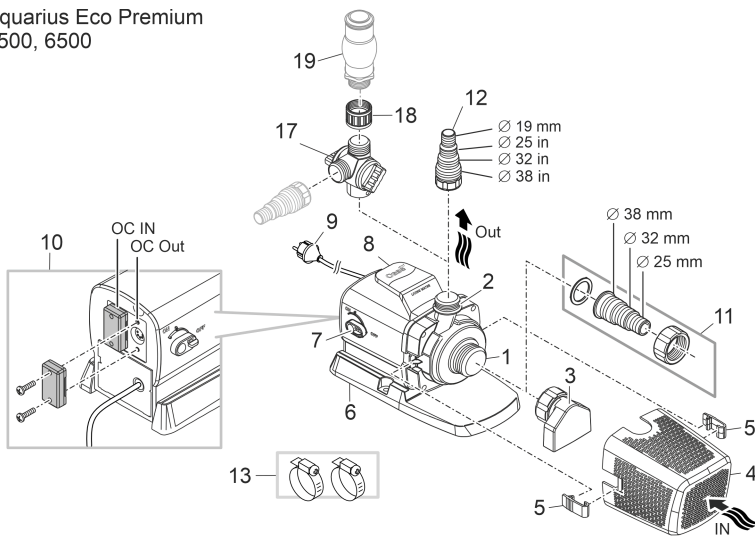
Für das Gerät gelten folgende Einschränkungen:

- Nicht in Schwimmteichen verwenden.
- Niemals mit anderen Flüssigkeiten als Wasser betreiben.
- Niemals ohne Wasserdurchfluss betreiben.
- Verwenden Sie das Gerät nicht in Verbindung mit Chemikalien, Lebensmitteln, brennbaren, explosiven Stoffen oder anderen Flüssigkeiten als Wasser.
- Nicht an die Hauswasserversorgung anschließen.
- Nicht für industrielle Zwecke verwenden.

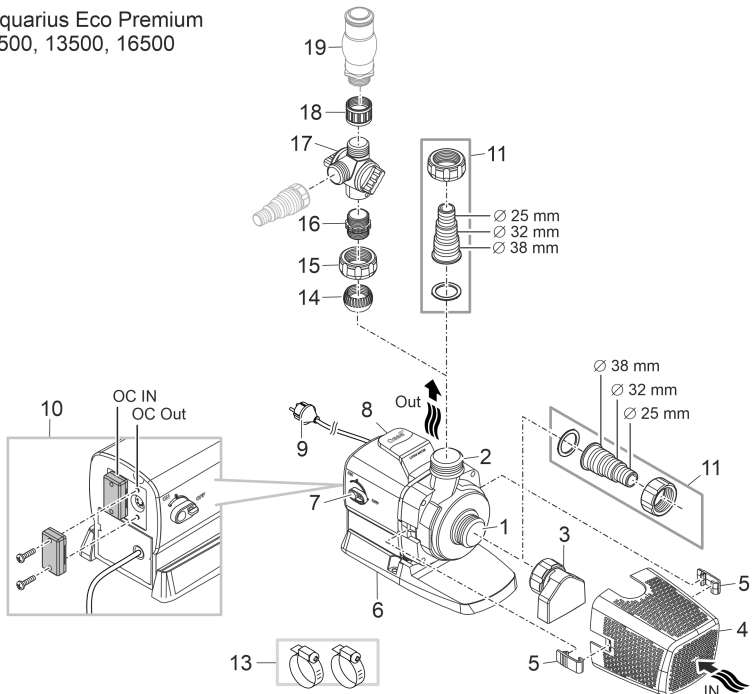
Produktbeschreibung

Übersicht

Aquarius Eco Premium
4500, 6500



Aquarius Eco Premium
9500, 13500, 16500



ARS0099

1	Eingang (Saugseite) <ul style="list-style-type: none">• Mit Ansaugstutzen (3) und Filterkorb (4) bei getauchter Aufstellung.• Mit Schlauchtülle zum Anschluss eines Schlauchs bei Trockenaufstellung.
2	Ausgang (Druckseite) <ul style="list-style-type: none">• Anschluss Wasserspiel
3	Ansaugstutzen <ul style="list-style-type: none">• Der Ansaugstutzen befindet sich im Beipack und ist nicht vormontiert.• Mit montiertem Ansaugstutzen kann die Pumpe auch bei niedrigem Wasserstand eingesetzt werden. Der Wasser muss aber mindestens bis zur Mitte des Ansaugstutzens stehen.
4	Filterkorb
5	Filterkorbklammer
6	Standfuß <ul style="list-style-type: none">• Mit Montagebohrungen für eine Festinstallation am Boden bei Bedarf.
7	Schalter zum Einschalten/Ausschalten der "Dynamic Function Control" (DFC) <ul style="list-style-type: none">• Bei eingeschalteter Dynamikfunktion ändert sich die Fördermenge der Pumpe kontinuierlich entsprechend den programmierten Werten. Dadurch entsteht ein dynamisches Fontänenbild.
8	Tragegriff
9	Netzkabel mit Netzstecker <ul style="list-style-type: none">• Stromversorgung der Pumpe
10	Anschluss Steuerung (OASE Eco Control oder OASE Control-Netzwerk) <ul style="list-style-type: none">• Mit Steuerung kann die Leistung der Pumpe reguliert werden.• Ohne Steuerung läuft die eingeschaltete Pumpe ständig mit voller Leistung.
11	Schlauchtülle G1½
12	Schlauchtülle G1
13	Schlauschellen zur Fixierung von Schläuchen auf den Schlauchtüllen.
14	Kugeleinsatz
15	Überwurfmutter G1½
16	Doppelnippel G1½/G1
17	2-fach Verteiler mit Regler
18	Muffe G1
19	Wasserspiel (z. B. Schaumsprudler, Fontänenaufsatz etc.; nicht im Lieferumfang)

Symbole auf dem Gerät

IP68  4.0 m

Das Gerät ist staubdicht und wasserdicht bis 4 m.



Mögliche Gefahren für Personen mit Herzschrittmachern.



Schützen Sie das Gerät vor direkter Sonneneinstrahlung.

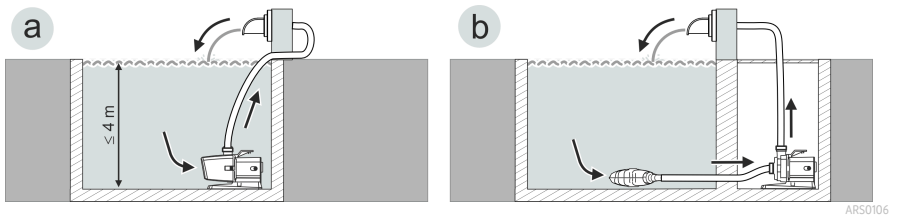


Entsorgen Sie das Gerät nicht mit dem normalen Hausmüll.



Lesen Sie die Gebrauchsanleitung.

Installationsvarianten



- Variante (a): Pumpe getaucht aufstellen
 - Die Pumpe wird im Teich bzw. Becken positioniert.
 - Wasserförderung über den Filterkorb.
- Variante (b): Pumpe trocken aufstellen
 - Die Pumpe wird ohne Filterkorb außerhalb des Teiches bzw. Beckens aber unterhalb des Wasserspiegels aufgestellt.
 - Wasserförderung über einen Satellitenfilter oder Skimmer.

OASE Control-Netzwerk

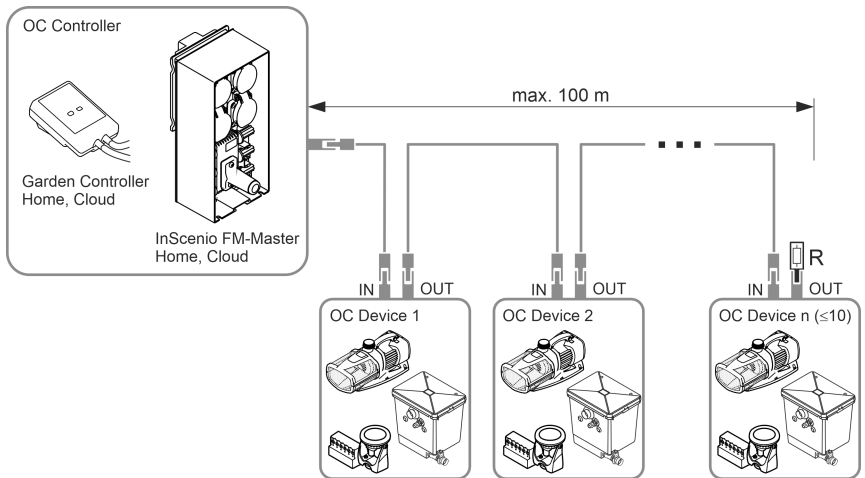
Die Pumpe kann in ein OASE Control-Netzwerk eingebunden werden. Damit können alle Einstellungen bequem über die OASE Control-App gesteuert und Zustandsdaten ausgelesen werden.

Voraussetzungen für ein OASE Control (OC)-Netzwerk:

- Es besteht aus einer OC-Steuerung und max. 10 OC-Geräten.
- Es muss am letzten Gerät mit dem OC-Endwiderstand (R) abgeschlossen sein. Dieser ist im Lieferumfang der OC-Steuerung enthalten.
- Es darf max. 100 m lang sein.

OASE Control-Zubehör:

- Verbindungskabel 2,5 m, Artikelnummer 47038
- Verbindungskabel 10 m, Artikelnummer 47040
- Verbindungskabel 30 m, Artikelnummer 72713
- Kabelverbinder, Artikelnummer 47788



EGC0044

- ❗ Weitere Informationen zu OASE Control erhalten Sie unter www.oase.com im Bereich "Smarte Gartensteuerung und Beleuchtung".

Aufstellen und Anschließen

Die Pumpe kann getaucht (im Wasser) oder trocken (außerhalb vom Wasser) aufgestellt werden. Die Verwendung der Pumpe ist nur unter Einhaltung der angegebenen Wasserwerte zulässig. (→ Zulässige Wasserwerte)

⚠️ WARNUNG

Schwere Verletzungen oder Tod beim Betrieb des Geräts in einem Schwimmteich. Durch defekte elektrische Geräteteile wird das Wasser unter gefährliche elektrische Spannung gesetzt.

- ▶ Gerät nicht im Schwimmteich verwenden.

⚠️ VORSICHT

Drehende Bauteile im Bereich des Saugstutzens und des Druckstutzens. Verletzungen sind möglich, wenn Sie in die Stutzen hineingreifen.

Beachten Sie insbesondere: Ein aufgrund Überlast gestopptes Gerät kann unerwartet anlaufen!

- ▶ Fassen Sie nicht in die Öffnung des Saugstutzens oder Druckstutzens, wenn der Netzstecker gesteckt ist.
- ▶ Wenn die Stutzen im Betrieb frei zugänglich sind, z. B., wenn keine Schläuche angeschlossen sind, sichern Sie die Stutzen mit einem Berührschutz. Der Berührschutz ist als Zubehör erhältlich.

- ⓘ Alle Gerätekomponenten dürfen nicht über längere Zeit direkter Sonneneinstrahlung ausgesetzt werden, da dies zu Beschädigung führen kann. Verwenden Sie ggf. eine Schutzabdeckung.

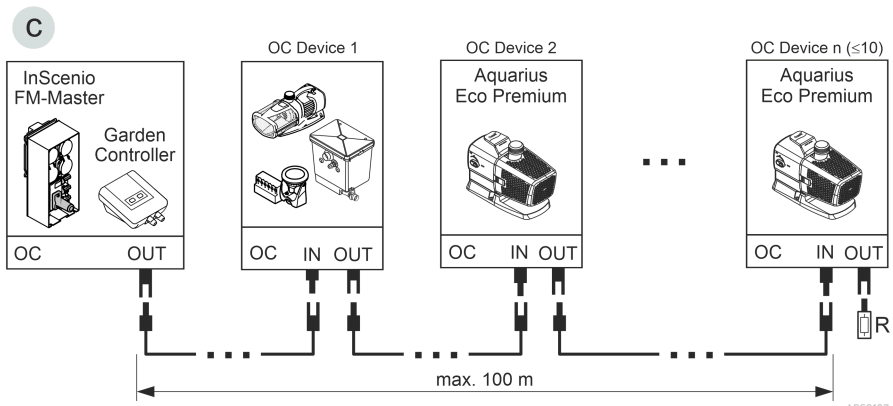
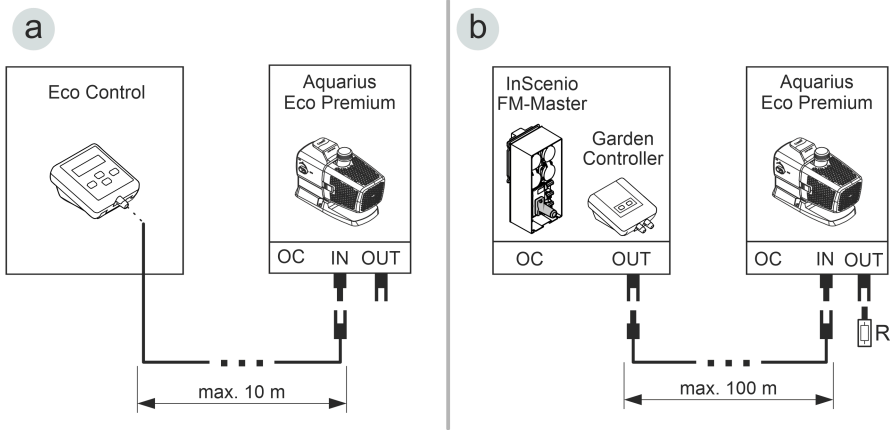
Steuerung anschließen

Die Pumpe kann mit und ohne Steuerung betrieben werden.

- Mit Steuerung kann die Leistung der Pumpe reguliert werden.
- Ohne Steuerung läuft die eingeschaltete Pumpe permanent mit voller Leistung.

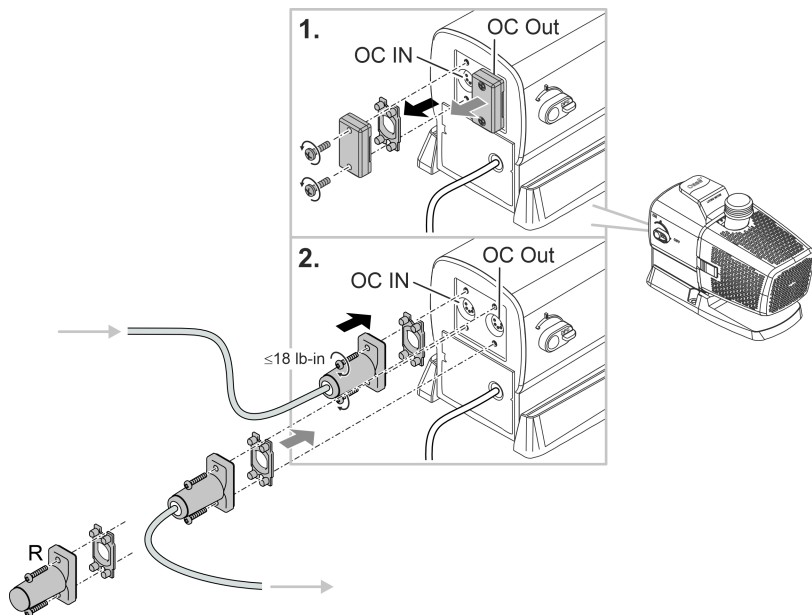
Kompatible Steuerungen (Zubehör):

- Eco Control
Intelligente Steuerung für eine Pumpe.
- Incenio FM-Master Home/Cloud
Garden Controller Home/Cloud
Bis zu 10 OASE Control-fähige Geräte (Pumpen, Filter, Leuchten) sind über die App "OASE Control" steuerbar.
Informationen dazu erhalten Sie unter www.oase.com im Bereich "Smarte Gartensteuerung und Beleuchtung".



ARS0107

- Ein OASE Control-Netzwerk (Variante b, c) muss mit dem Endwiderstand R abgeschlossen sein. Dieser ist im Lieferumfang InScenio FM-Master oder Garden Controller enthalten.



AR50108

HINWEIS

Das Gerät wird beschädigt, wenn Wasser in den Steckverbinder eindringt.

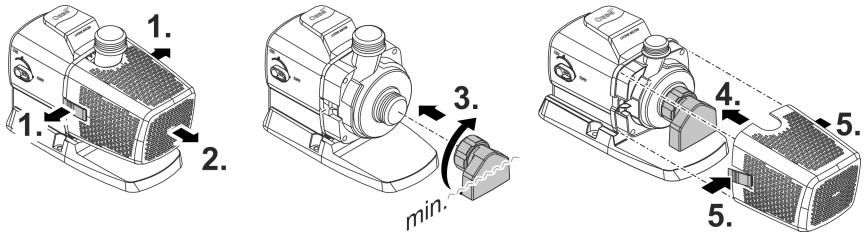
- ▶ Belegen Sie den Steckverbinder oder setzen Sie die Schutzkappe auf.
- ▶ Die Gummidichtung muss sauber sein und passgenau sitzen.
- ▶ Eine beschädigte Gummidichtung muss ersetzt werden. Wenn der Steckverbinder gelöst wird, muss eine ältere Gummidichtung (> 2 Jahre) erneuert werden.
- ▶ Sichern Sie den Steckverbinder oder die Schutzkappe immer mit den beiden Schrauben.

Gerät getaucht aufstellen

Ansaugstutzen montieren (optional)

Wenn die Pumpe bei niedrigem Wasserstand eingesetzt werden soll, empfehlen wir den Ansaugstutzen aus dem Lieferumfang zu montieren.

- i** Der Wasser muss mindestens bis zur Mitte des Ansaugstutzens stehen, sonst kann die Pumpe kein Wasser fördern.

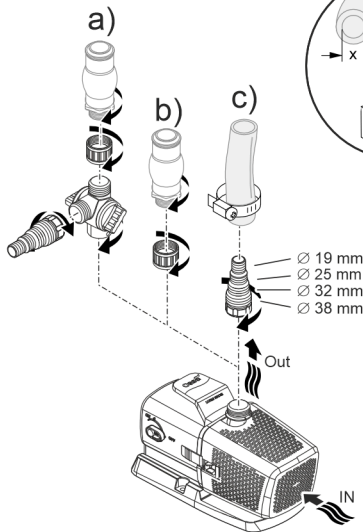


ARS013

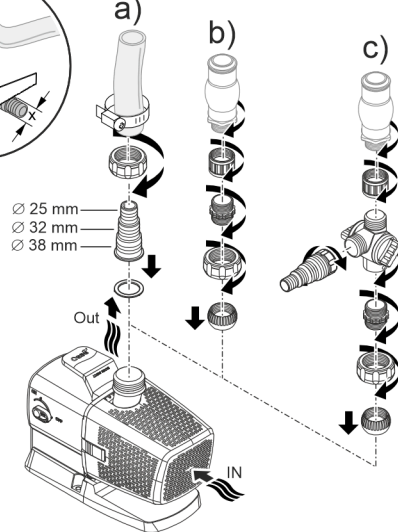
Anschließen

- Je größer der Leitungsdurchmesser ist, je kleiner sind die Reibungsverluste in den Leitungen und desto besser ist die Durchflussmenge.
- Der Leitungsdurchmesser darf durch eine Stufenschlauchtülle nicht unnötig eingeschränkt werden. Gegebenenfalls ist die Tülle entsprechend dem Leitungsdurchmesser zu kürzen.

Aquarius Eco Premium
4500, 6500



Aquarius Eco Premium
9500, 13500, 16500

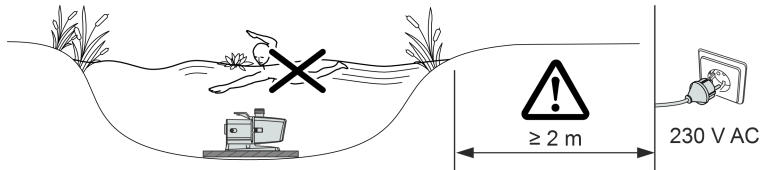


ARS0100

Stecken Sie noch nicht den Netzstecker in die Steckdose!

Aufstellen

- Stellen Sie die Pumpe waagrecht auf einem festen Untergrund auf.
- Sorgen Sie für einen sicheren Stand der Pumpe.
- Wir empfehlen, bei verschlammtem bzw. verschmutztem Wasser die Pumpe bzw. die saugseitig angeschlossenen Komponenten (Skimmer, Satellitenfilter, Bodenablauf etc.) erhöht über dem Boden aufzustellen. Dadurch wird das Ansaugen von Partikeln verringert, was die Lebensdauer der Laufeinheit erhöht.
- Betreiben Sie die Pumpe nur, wenn sie mindestens mit 10 cm Wasser bedeckt ist. Andernfalls kann sie Luft ziehen.

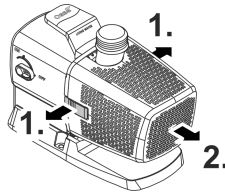


ARS0104

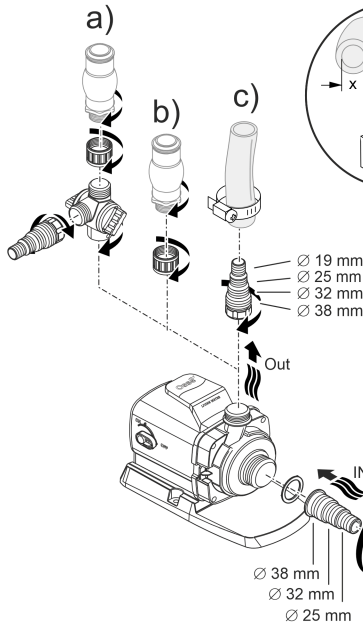
Gerät trocken aufstellen

Anschließen

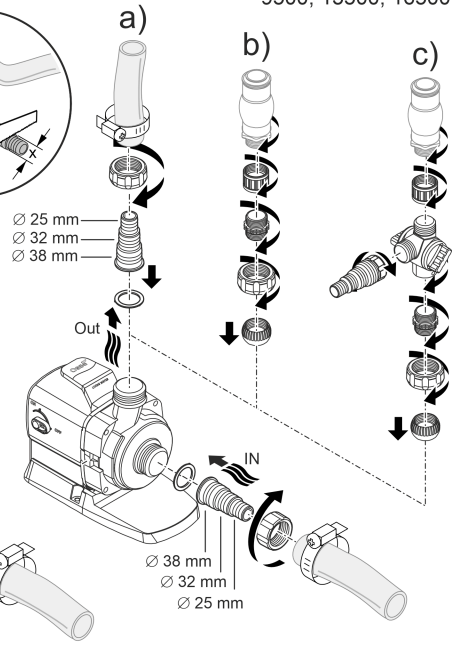
- Am Eingang (IN) und am Ausgang (OUT) können Schläuche oder Rohre angeschlossen werden.
- Anschlüsse für Schläuche sind im Lieferumfang enthalten. Deren Montage ist im Folgenden beschrieben.
- Für eine optimale Pumpenleistung darf der Durchmesser der saugseitigen Leitung (IN) nicht kleiner sein als der Durchmesser der druckseitigen Leitung (OUT).
- Je größer der Leitungsdurchmesser ist, je kleiner sind die Reibungsverluste in den Leitungen und desto besser ist die Durchflussmenge.
- Der Leitungsdurchmesser darf durch eine Stufenschlauchtülle nicht unnötig eingeschränkt werden. Gegebenenfalls ist die Tülle entsprechend dem Leitungsdurchmesser zu kürzen.



Aquarius Eco Premium
4500, 6500



Aquarius Eco Premium
9500, 13500, 16500

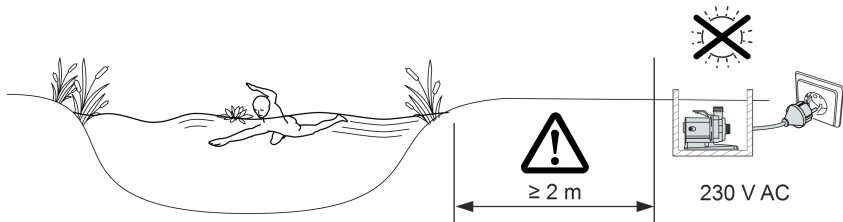


Stecken Sie noch nicht den Netzstecker in die Steckdose!

ARS0101

Aufstellen

- Stellen Sie die Pumpe waagrecht auf einem festen Untergrund auf.
- Sorgen Sie für einen sicheren Stand der Pumpe.
- Die Pumpe darf keinem direkten Sonnenlicht ausgesetzt sein.
- Der Aufstellort muss ausreichend belüftet sein, damit die Pumpe nicht überhitzt.



ARS0105

- ⓘ Für einen sicheren Stand können Sie das Gerät mit einem geeigneten Untergrund verschrauben.

HINWEIS

Gerät wird zerstört, wenn es mit einem Dimmer betrieben wird. Es enthält empfindliche elektrische Bauteile.

- ▶ Gerät nicht an eine dimmbare Stromversorgung anschließen.
-

HINWEIS

Die Pumpe darf nicht trockenlaufen. Andernfalls kann die Pumpe zerstört werden.

- ▶ Betreiben Sie die Pumpe nur, wenn sie getaucht bzw. geflutet ist.
-

Einschalten / Ausschalten

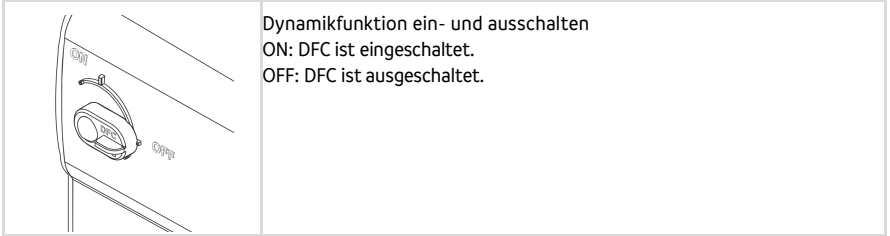
- **Einschalten:** Stecken Sie den Netzstecker in die Steckdose.
 - Das Gerät ist nach einer kurzen Startphase eingeschaltet.
- **Ausschalten:** Ziehen Sie den Netzstecker aus der Steckdose.

Environmental Function Control (EFC)

Die Pumpe vollzieht bei Inbetriebnahme und anschließend im Betrieb alle 20 ... 40 Minuten automatisch einen vorprogrammierten Selbsttest (**Environmental Function Control (EFC)**). Die Pumpe erkennt, ob sie sich im Trockenlauf/Blockierung oder im getauchten Zustand befindet. Im Falle von Trockenlauf/Blockierung schaltet die Pumpe automatisch nach 60 bis 120 Sekunden aus. Unterbrechen Sie im Störfall die Stromzufuhr und "fluten Sie die Pumpe" bzw. entfernen Sie das Hindernis. Danach können Sie das Gerät wieder in Betrieb nehmen.

Dynamic Function Control (DFC)

Bei eingeschalteter Dynamikfunktion ändert sich die Fördermenge der Pumpe kontinuierlich gemäß programmierter Werten. Dadurch entsteht ein dynamisches Fontänenbild.



- i** Die Dynamikfunktion können Sie auch über die Steuerung Eco Control und in einem OASE Control-Netzwerk über die App "OASE Control" bedienen. In diesem Fall können Sie zwischen 12 Szenen mit unterschiedlichen dynamischen Fontänenbildern wählen. Ohne Steuerung bzw. ohne Netzwerk wird bei eingeschalteter Dynamikfunktion immer die erste Szene aktiviert.

HINWEIS

Bei eingeschalteter Dynamic Function arbeitet EFC (Environmental Function Control) eingeschränkt.

- Der Schutz gegen Trockenlauf ist deaktiviert.

Reinigung und Wartung

⚠ VORSICHT

Verletzungsgefahr durch unvorhersehbares Anlaufen. Geräteinterne Überwachungsfunktionen können das Gerät abschalten und selbsttätig wieder einschalten.

► Vor Arbeiten am Gerät Netzstecker ziehen.

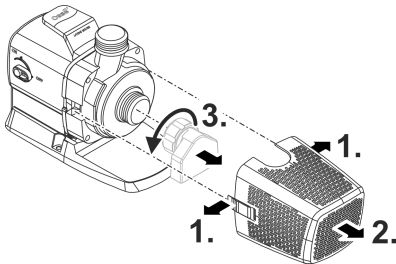
HINWEIS

Verwenden Sie keine aggressiven Reinigungsmittel oder chemische Lösungen. Diese Mittel können das Gehäuse beschädigen, die Funktion des Geräts beeinträchtigen und sie schaden den Tieren, Pflanzen und der Umwelt.

► Reinigen Sie das Gerät möglichst mit klarem Wasser und einer weichen Bürste oder einem Schwamm; bei hartnäckigen Verschmutzungen unter Zuhilfenahme der empfohlenen Reinigungsmittel.

Gerät zerlegen

- Ziehen Sie den Netzstecker und entfernen Sie alle Anschlüsse.
- Zerlegen Sie das Gerät wie in der Abbildung gezeigt.



ARS0102

Gerät reinigen

- ① Reinigen Sie das Gerät nach Bedarf, aber mindestens 2-mal jährlich.
 - Reinigen Sie an der Pumpe besonders die Laufeinheit und das Pumpengehäuse.
- Empfohlene Reinigungsmittel bei hartnäckigen Verkalkungen:
 - Pumpenreiniger PumpClean von OASE.
 - Essig- und chlorfreien Haushaltsreiniger.
- Nach dem Reinigen alle Teile mit klarem Wasser gründlich abspülen.

Laufeinheit reinigen/ersetzen

HINWEIS

Die Laufeinheit wird im Motorblock durch ein Lager geführt. Dieses Lager ist ein Verschleißteil und sollte gleichzeitig mit der Laufeinheit gewechselt werden.

- ▶ Das Wechseln des Lagers erfordert besondere Kenntnisse und Werkzeuge. Lassen Sie das Lager durch den OASE-Fachhändler wechseln oder schicken Sie die Pumpe zu OASE.

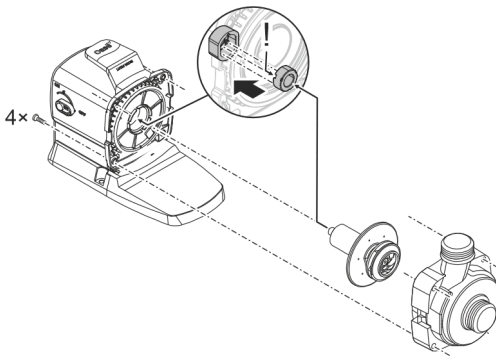
HINWEIS

Die Laufeinheit enthält einen starken Magneten, der magnetische Partikel (z. B. Eisenspäne) anzieht. Verbleibende Partikel können irreparable Schäden an Laufeinheit und Motorblock verursachen.

- ▶ Befreien Sie die Laufeinheit vor dem Einbauen sorgfältig von anhaftenden Partikeln.

- Zerlegen Sie den Motorblock wie in der Abbildung gezeigt.
- Reinigen Sie die Komponenten mit einer Bürste unter klarem Wasser.
- Prüfen Sie alle Teile auf Beschädigung. Erneuern Sie beschädigte oder verschlissene Teile.
- Bauen Sie den Motorblock in umgekehrter Reihenfolge zusammen.

- ⓘ Beim Herausziehen der Laufeinheit kann sich das Lager im Motorblock lösen. Kontrollieren Sie beim Zusammenbau, dass es korrekt sitzt. Ggf. das Lager mit den breiten Nuten voran in den Motorblock drücken.



ARS0103

Lagern/Überwintern

Das Gerät ist frostsicher bis minus 20 °C. Sollten Sie das Gerät außerhalb des Teiches lagern, führen Sie eine gründliche Reinigung mit weicher Bürste und Wasser durch, prüfen Sie es auf Beschädigung und bewahren es getaucht oder mit Wasser befüllt auf. Den Netzstecker nicht ins Wasser tauchen!

Störungsbeseitigung

Störung	Ursache	Abhilfe
Die Pumpe läuft nicht an	Netzspannung fehlt	Netzspannung überprüfen
	Steuerspannung fehlt (nur bei optionaler externer Steuerung)	Verbindung zum OASE Eco Control oder OASE Control-Netzwerk prüfen; ggf. Pumpe darüber einschalten
	Zuleitungen geknickt	Zuleitungen knickfrei verlegen
	Zuleitungen verstopft	Zuleitungen kontrollieren/reinigen
	Laufeinheit ist blockiert	Blockade beseitigen, Laufeinheit auf Leichtgängigkeit prüfen
Pumpe fördert nicht Fördermenge ungenügend	Filtergehäuse verstopft	Filterschalen reinigen
	Zu hohe Verluste in den Zuleitungen	Schläuche auf nötiges Minimum kürzen, unnötige Verbindungsteile entfernen, größere Schlauchdurchmesser verwenden
	Laufeinheit ist schwergängig	Laufeinheit auf Leichtgängigkeit prüfen
Pumpe schaltet nach kurzer Laufzeit ab	Wasser stark verschmutzt	Pumpe reinigen
	Laufeinheit ist blockiert	Blockade beseitigen, Laufeinheit auf Leichtgängigkeit prüfen
	Pumpe ist trocken gelaufen	Zuleitungen kontrollieren/reinigen, Tauchtiefe erhöhen (min. 10 cm unter Wasseroberfläche)
	Wassertemperatur zu hoch	Maximal zulässige Wassertemperatur einhalten. (→ Technische Daten)

Technische Daten

Gerätedaten

Aquarius Eco Premium			4500	6500
Anschlussspannung	V AC		220 ... 240	220 ... 240
Netzfrequenz	Hz		50/60	50/60
Max. Leistungsaufnahme	W		35	55
Max. Förderleistung	l/h		4500	6500
Max. Förderhöhe	m		3,5	5
Schutzart			IP68	IP68
Max. Tauchtiefe	m		4	4
Saugseite	Gewinde		G1½	G1½
	Anschluss Schlauch	mm	25, 32, 38	25, 32, 38
Druckseite	Gewinde		G1	G1
	Anschluss Schlauch	mm	19, 25, 32, 38	19, 25, 32, 38
Filterzulauffläche	cm ²		440	440
Wassertemperatur (Getauchte Aufstellung)	In Betrieb	°C	+4 ... +35	+4 ... +35
	Außer Betrieb	°C	-20 ... +35	-20 ... +35
Umgebungstemperatur (Trockenaufstellung)	In Betrieb und Konvektion	°C	+4 ... +30	+4 ... +30
	In Betrieb und Zwangskühlung	°C	+4 ... +40	+4 ... +40
Abmessungen	Länge	mm	290	290
	Breite	mm	130	130
	Höhe	mm	175	175
Anschlusskabellänge	m		10	10
Gewicht	kg		5,2	5,2

Aquarius Eco Premium			9500	13500	16500
Anschlussspannung		V AC	220 ... 240	220 ... 240	220 ... 240
Netzfrequenz		Hz	50/60	50/60	50/60
Max. Leistungsaufnahme		W	100	145	185
Max. Förderleistung		l/h	9500	13500	16500
Max. Förderhöhe		m	6	7	8
Schutzart			IP68	IP68	IP68
Max. Tauchtiefe		m	4	4	4
Saugseite	Gewinde		G1½	G1½	G1½
	Anschluss Schlauch	mm	25, 32, 38	25, 32, 38	25, 32, 38
Druckseite	Gewinde		G1½	G1½	G1½
	Anschluss Schlauch	mm	25, 32, 38	25, 32, 38	25, 32, 38
Filterzulauffläche		cm ²	535	535	535
Wassertemperatur (Getauchte Aufstellung)	In Betrieb	°C	+4 ... +35	+4 ... +35	+4 ... +35
	Außer Betrieb	°C	-20 ... +35	-20 ... +35	-20 ... +35
Umgebungstemperatur (Trockenaufstellung)	In Betrieb und Konvektion	°C	+4 ... +30	+4 ... +30	+4 ... +30
	In Betrieb und Zwangskühlung	°C	+4 ... +40	+4 ... +40	+4 ... +40
Abmessungen	Länge	mm	310	310	310
	Breite	mm	145	145	145
	Höhe	mm	210	210	210
Anschlusskabelänge		m	10	10	10
Gewicht		kg	6,1	6,1	6,1

Zulässige Wasserwerte

Typ		Frischwasser	Poolwasser	Salzwasser
pH-Wert		6,8 ... 8,5	7,2 ... 8,3	7,5 ... 8,5
Härte	DH	8 ... 15	8 ... 15	20 ... 30
Freies Chlor	mg/l	<0,3	<0,6	<0,3
Chloridgehalt	mg/l	<250	<250	<22000
Salzgehalt	%	<0,4	<0,4	<4
Gesamt trockenrückstand	mg/l	<50	<50	<50
Temperatur	°C	+4 ... +35	+4 ... +30	+4 ... +28

Verschleißteile

- Laufeinheit
- Lager im Motorblock

Ersatzteile

(→ Ersatzteile)

Entsorgung

HINWEIS

Dieses Gerät darf nicht als Hausmüll entsorgt werden.

- ▶ Entsorgen Sie das Gerät über das dafür vorgesehene Rücknahmesystem.
 - ▶ Bei Fragen wenden Sie sich an Ihr örtliches Entsorgungsunternehmen. Dort erhalten Sie Informationen über die ordnungsgemäße Entsorgung des Geräts.
 - ▶ Machen Sie das Gerät durch Abschneiden der Kabel unbrauchbar.
-

Safety information

Electrical connection

- Special regulations apply for electrical installation in outdoor spaces. Only a qualified electrician may perform the electrical installation.
 - The qualified electrician has the necessary professional training, knowledge and experience to perform electrical installation in outdoor spaces. The electrician can detect potential dangers and knows how to adhere to regional and national standards, regulations and directives.
 - For your own safety, please consult a qualified electrician.
- Only connect the unit if the electrical data of the unit and the power supply match.
- Only plug the unit into a correctly installed outlet.
- The device is to be supplied through a residual current device (RCD) having a rated residual operating current not exceeding 30 mA.
- Extension cables and power distributors (e.g. outlet strips) must be suitable for outdoor use (splash-proof).
- Protect open plugs and sockets from moisture.

Safe operation

- Disconnect all electrical devices in the water from the power supply before reaching into the water. Otherwise there is a risk of severe injuries or death by electrocution.
- This unit can be used by children aged 8 and above and by persons with reduced physical, sensory or mental capabilities or lack of experience and knowledge if they are supervised or have been instructed on how to use the unit in a safe way and they understand the hazards involved. Do not allow children to play with the unit. Cleaning and user maintenance shall not be carried out by children unless they are aged from 8 years and above and supervised.
- Do not use the unit, if electrical lines or the housing are damaged.
- The supply cord cannot be replaced. If the cord is damaged, the appliance should be scrapped.
- The impeller unit in the pump contains a magnet with a strong magnetic field that may affect the operation of pacemakers or implantable cardioverter defibrillators (ICDs). Keep a distance of at least 0.2 m between the implant and the magnet.
- Never pull on electric cables. In particular, never carry units on their cables.
- Route lines in such a way that they are protected from damage and do not present a tripping hazard.
- Never carry out technical changes to the unit.
- Only carry out work on the unit that is described in this manual.
- Only use original spare parts and accessories.
- Should problems occur, please contact the authorised customer service or OASE.

Intended use

Only use the product described in this manual as follows:

- For pumping water, e.g. for water features.
- While adhering to the technical specifications. (→ Technical data)
- Adherence to the permissible water quality. (→ Permissible water quality)

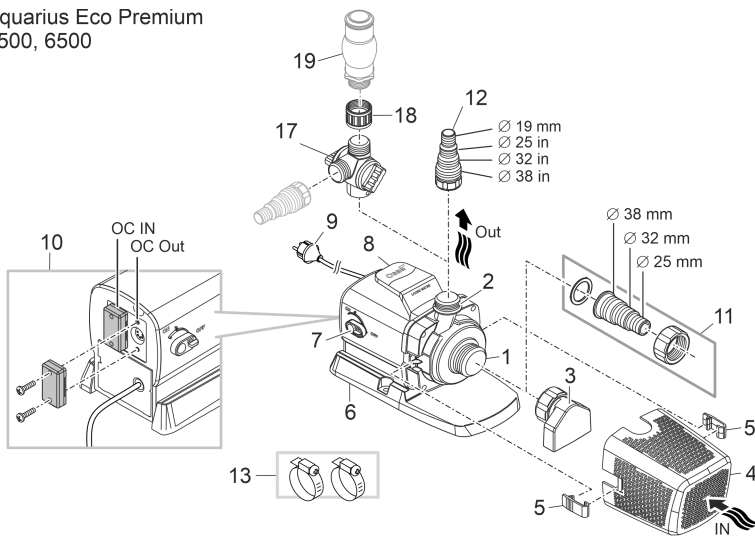
The following restrictions apply to the unit:

- Do not use in swimming ponds.
- Never use the unit with fluids other than water.
- Never run the unit without water.
- Do not use the unit together with chemicals, food, flammable, explosive substances or other liquids aside from water.
- Do not connect to the domestic water supply.
- Do not use for industrial purposes.

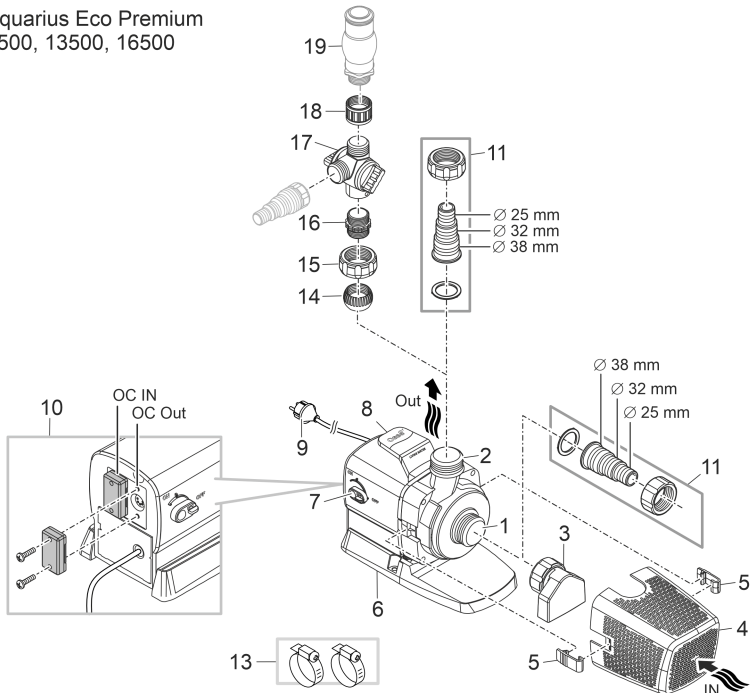
Product Description

Overview

Aquarius Eco Premium
4500, 6500



Aquarius Eco Premium
9500, 13500, 16500



ARS0099

1	Inlet (suction side) <ul style="list-style-type: none"> • With intake socket (3) and filter cage (4) for submerged installation. • With hose sleeve for connecting a hose for dry installation.
2	Outlet (pressure side) <ul style="list-style-type: none"> • Water feature connection
3	Intake socket <ul style="list-style-type: none"> • The intake socket is included with the product and is not pre-assembled. • When the intake socket is installed, the pump can be used even with a low water level. However, the water level must be at least at the centre of the intake socket.
4	Filter cage
5	Filter cage clamp
6	Foot <ul style="list-style-type: none"> • With installation holes for firm installation on ground if required.
7	Switch for switching on/off the "Dynamic Function Control" (DFC) <ul style="list-style-type: none"> • If the dynamic function is activated, the pump flow rate changes continuously based on the programmed values. This creates a dynamic fountain pattern.
8	Transport handle
9	Power cable with power plug <ul style="list-style-type: none"> • Pump power supply
10	Control system connection (OASE Eco Control or OASE Control network) <ul style="list-style-type: none"> • The control system makes it possible to regulate the pump power. • Without the control system, the pump runs permanently at full power.
11	Hose sleeve G1½
12	Hose sleeve G1
13	Hose clips for fastening hoses on the hose sleeves.
14	Ball insert
15	Union nut G1½
16	Double nipple G1½/G1
17	2-way distributor with controller
18	Sleeve socket G1
19	Water feature (e.g. foam fountain, fountain attachment etc., not included)

Symbols on the unit

IP68  4.0 m

The unit is dust-tight and water-tight down to 4 m.



Possible danger for persons with pacemakers.



Protect the unit from direct sunlight.



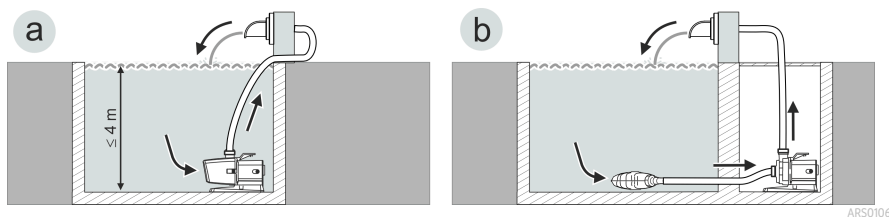
Do not dispose of the unit with normal household waste.



Read the operating instructions.

EN

Installation variants



ARS0106

- Variant (a): Submerged pump installation
 - The pump is positioned in the pond or basin.
 - Water flow via the filter cage.
- Variant (b): Dry pump installation
 - The pump is installed without the filter cage outside of the pond or basin but lower than the water level.
 - Water flow via a satellite filter or skimmer.

OASE Control network

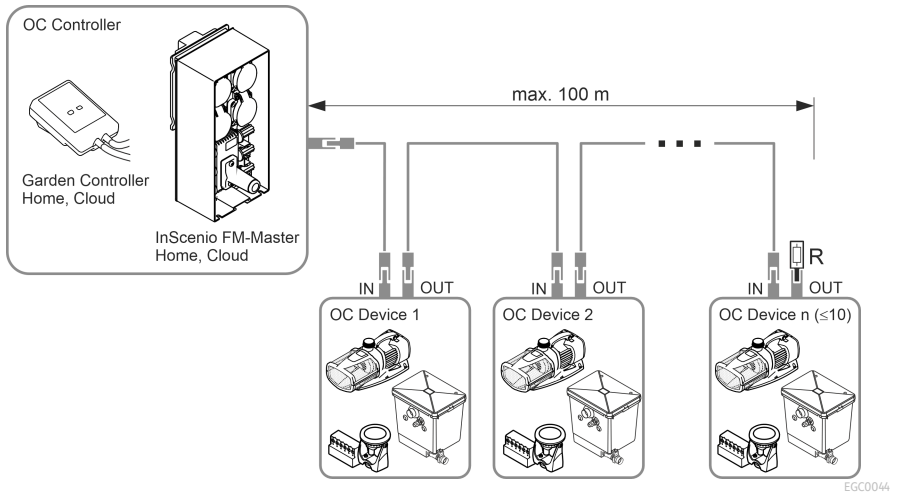
The pump can be integrated in an OASE Control network. This makes it possible to control all settings through the convenient OASE Control app and check the status data.

Prerequisites for an OASE Control (OC) network:

- The network consists of an OC control system and max. 10 OC units.
- It must end at the last unit with the OC terminal resistor (R). The terminal resistor is included with the OC control system.
- The network may be max. 100 m long.

OASE Control accessories:

- Connecting cable 2.5 m, article number 47038
- Connecting cable 10 m, article number 47040
- Connecting cable 30 m, article number 72713
- Cable connector, article number 47788



- ❶ More information on OASE Control is available at www.oase.com in the "Smart garden controls and lighting" section.

Installation and connection

The pump can be installed submerged (in water) or dry (outside the water).

The use of the pump is only permitted with observance of the specified water quality.

(→ Permissible water quality)

WARNING

Severe injuries or death due to operation of this unit in a swimming pond. Defective electrical components will electrify the water with dangerous electrical voltage.


- ▶ Never operate the unit in a swimming pond.

CAUTION

Rotating components in the intake and pressure socket area. Risk of injury when reaching into the sockets.

In particular, observe the following: A unit that has stopped due to overload can start up unexpectedly!

- ▶ Do not reach into the opening of the intake socket or pressure socket while the power plug is plugged in.
- ▶ If the sockets are freely accessible during operation, e.g. if no hoses are connected, use a hand guard to secure the sockets. The hand guard is available as an accessory.

-  Avoid exposing any unit components to direct sunlight for extended periods of time, as this can lead to damage. If necessary, use a protective cover.

Connecting the control system

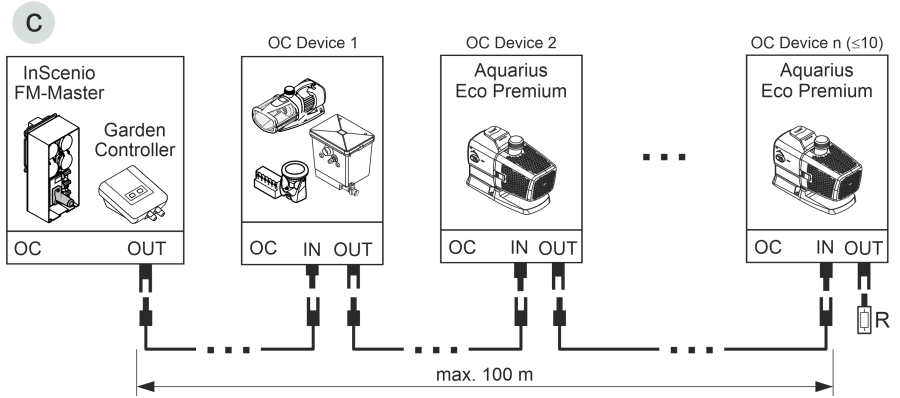
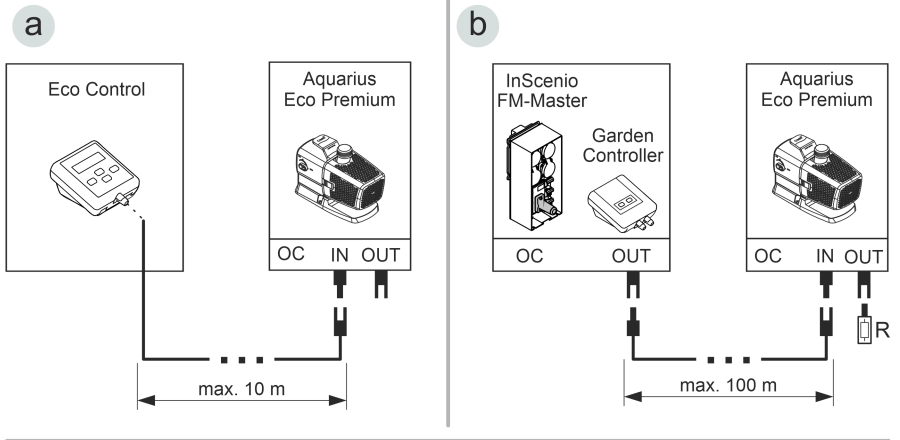
The pump can be operated with or without the control system.

- The control system makes it possible to regulate the pump power.
- Without the control system, the pump runs permanently at full power.

Compatible control systems (accessories):

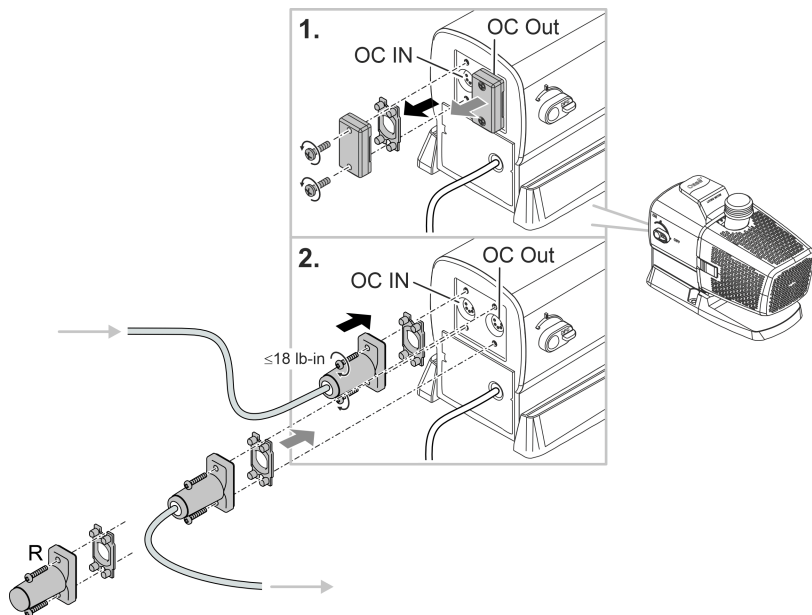
- Eco Control
Intelligent control system for one pump.
- Incenio FM-Master Home/Cloud
Garden Controller Home/Cloud
Up to 10 OASE Control-compatible units (pumps, filters, lights) can be controlled using the "OASE Control" app.

For information on this topic, visit www.oase.com and navigate to the section "Smart garden controls and lighting".



ARS0107

- An OASE Control network (variant B, C) must end with a terminal resistor R. The terminal resistor is included with the InScenio FM-Master or Garden Controller.



AR50108

NOTE

The unit will be damaged, if water enters the plug connector.

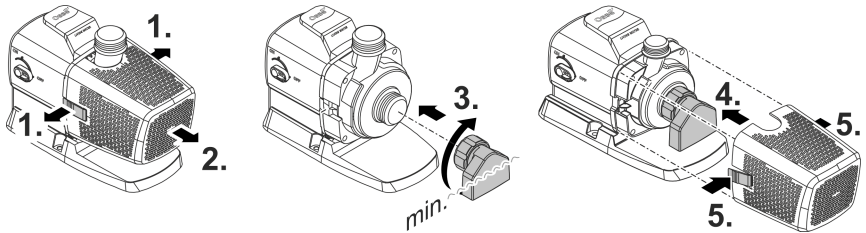
- ▶ Connect the plug connector or place the protective cap on it.
- ▶ Ensure that the rubber seal is clean and fits exactly.
- ▶ If the rubber seal is damaged, it must be replaced. When the plug connector is disconnected, the rubber seal must be replaced if it is older than 2 years.
- ▶ Always secure the plug connector or the protective cap with the two screws.

Submerged installation of the pump

Installing the intake socket (optional)

If you wish to use the pump with a low water level, we recommend installing the intake socket included with the pump.

- ⓘ The water level must be at least at the centre of the intake socket, otherwise the pump cannot pump water.

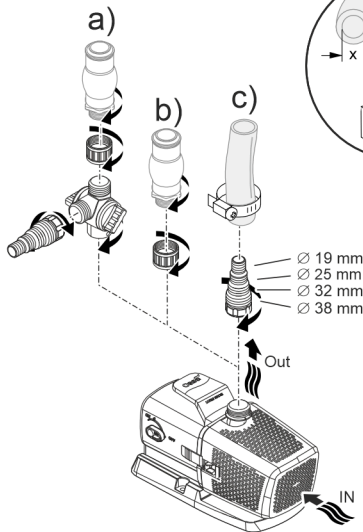


ARS0113

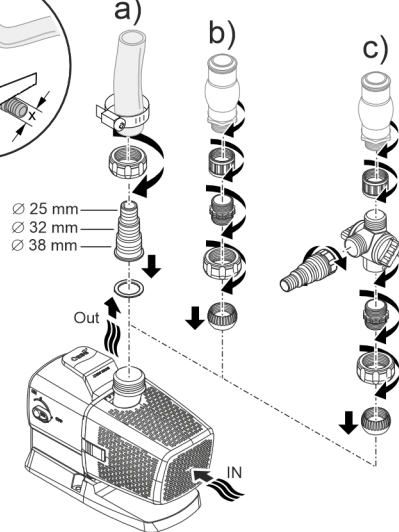
Connecting

- The larger the line diameter, the smaller the friction losses in the lines and the better the flow rate.
- The line diameter must not be limited unnecessarily by a stepped hose adapter. If necessary, shorten the adapter based on the line diameter.

Aquarius Eco Premium
4500, 6500



Aquarius Eco Premium
9500, 13500, 16500

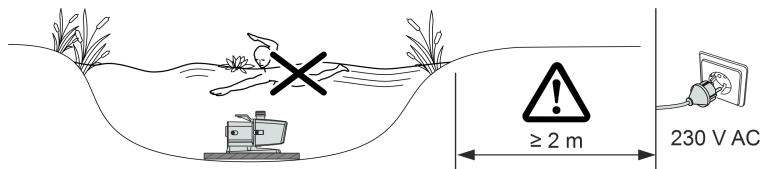


ARS0100

Do not plug the power plug into the socket yet!

Installation

- Place the pump horizontally on a stable surface.
- Ensure secure and stable positioning of the pump.
- For muddy or soiled water, we recommend installing the pump or intake-side components (skimmer, satellite filter, base outlet, etc.) above ground level. This decreases intake of particles and increases the service life of the impeller unit.
- Only operate the pump when it is covered in at least 10 cm of water. Otherwise it may draw in air.

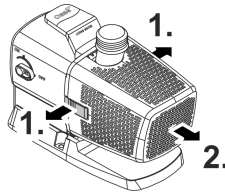


AR50104

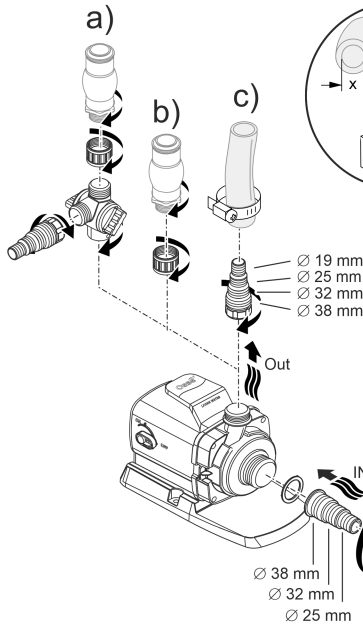
Install the unit at a dry place

Connecting

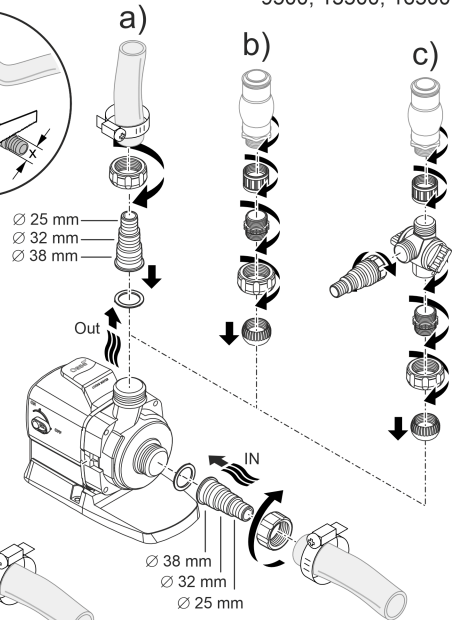
- Hoses or pipes can be connected to the inlet (IN) and outlet (OUT).
- Connections for hoses are part of the scope of delivery. Instructions for their installation can be found below.
- To optimise the pump capacity, ensure that the diameter of the intake side line (IN) is not smaller than the diameter of the pressure side line (OUT).
- The larger the line diameter, the smaller the friction losses in the lines and the better the flow rate.
- The line diameter must not be limited unnecessarily by a stepped hose adapter. If necessary, shorten the adapter based on the line diameter.



Aquarius Eco Premium
4500, 6500



Aquarius Eco Premium
9500, 13500, 16500

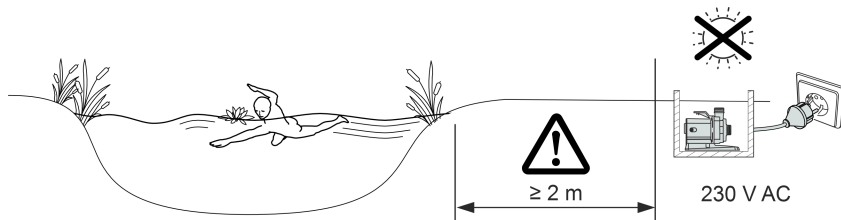


Do not plug the power plug into the socket yet!

AR50101

Installation

- Place the pump horizontally on a stable surface.
- Ensure secure and stable positioning of the pump.
- Do not expose the pump to direct sunlight.
- Ensure that the installation site is sufficiently ventilated to prevent overheating of the pump.



ARS0105

- i** It is possible to screw the unit to a suitable surface to ensure stability.

Commissioning/start-up

NOTE

The unit will be destroyed if it is operated with a dimmer. It contains sensitive electrical components.

▶ Do not connect the unit to a dimmable power supply.

NOTE

Never allow the pump to run dry. Otherwise the pump may be destroyed.

▶ Only operate the pump when it is submerged or flooded.

Switching ON/OFF

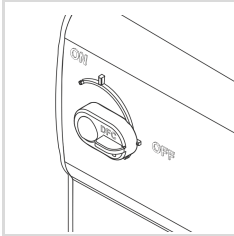
- **Switching on:** Plug the power plug into the outlet.
 - The unit is switched on after a brief starting phase.
- **Switching off:** Pull the power plug from the outlet.

Environmental Function Control (EFC)

When started up and then every 20 ... 40 minutes the pump automatically performs a pre-programmed self-test (**Environmental Function Control (EFC)**). The pump detects if it is running dry / clogged or submerged. The pump shuts down automatically after 60 to 120 seconds if it runs dry/is blocked. In the event of a malfunction, disconnect the power supply and "flood the pump" or remove the obstacle. Afterwards, the unit can be restarted.

Dynamic Function Control (DFC)

If the dynamic function is activated, the pump flow rate changes continuously based on the programmed values. This creates a dynamic fountain pattern.



Switching the dynamic function and off
ON: DFC is switched on.
OFF: DFC is switched off.

- ❗ You can also operate the dynamic function using the Eco Control control system or in a OASE Control network via the app “OASE Control”. In this case you can choose from 12 scenes featuring different dynamic fountain patterns. Without a control system / without a network, the first scene is always active when the dynamic function is activated.

NOTE

If the Dynamic Function is active, the EFC (Environmental Function Control) function is limited.

- ▶ The unit is not protected from running dry.

Maintenance and cleaning

CAUTION

Risk of injury due to unexpected start-up. Internal monitoring functions may switch off the unit and automatically reactivate it.

- ▶ Disconnect the power plug before carrying out any work on the unit.

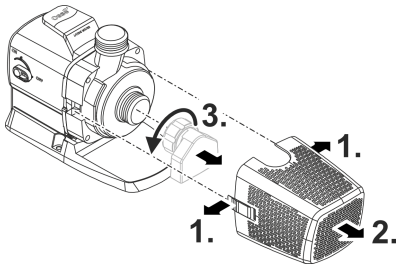
NOTE

Do not use aggressive cleaning agents or chemical solutions. These agents can damage the housing, impair the function of the device and harm animals, plants and the environment.

- ▶ If possible, clean the unit with clear water and a soft brush or a sponge; remove stubborn dirt with the aid of the recommended cleaning agents.

Dismantling the unit

- Pull the power plug and remove all connections.
- Dismantle the unit as shown in the figure.



ARS0102

Cleaning the device

- ① Clean the unit as required but at least twice per year.
 - When cleaning the pump, pay particular attention to the impeller unit and the pump housing.
- Recommended cleaning agent for removing stubborn limescale deposits:
 - Pump cleaning agent PumpClean from OASE.
 - Vinegar- and chlorine-free household cleaning agent.
- After cleaning, thoroughly rinse all parts in clean water.

Cleaning/replacing the impeller unit

NOTE

The impeller unit is guided in the motor block by a bearing. This bearing is a wear part and should be changed at the same time as the impeller unit.

- ▶ Changing the bearing requires specialist knowledge and tools. Have the bearing changed by the OASE specialist dealer or send the pump to OASE.

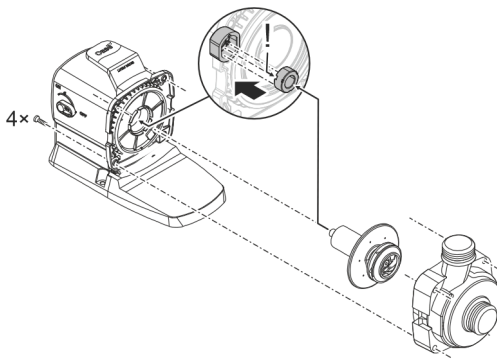
NOTE

The impeller unit contains strong magnets that attract magnetic particles (e.g. iron filings). Any remaining particles can cause irreparable damage to the impeller unit and motor block.

- ▶ Carefully remove any adhering particles from the impeller unit prior to installation.

- Dismantle the motor block as shown in the figure.
- Use a brush under clear water to clean the components.
- Check all components for damage. Replace damaged or worn components.
- Reassemble the motor block in reverse order.

- ⓘ When the impeller is pulled out, the bearing in the motor block may come loose. During re-assembly, check that it is positioned correctly. If necessary, push the bearing into the motor block with the wide grooves first.



ARS0103

Storage/winter protection

The unit is frost resistant to minus 20 °C. Should you store the unit outside of the pond, clean it thoroughly with a soft brush and water, check it for damage, then store immersed in water or filled with water. Do not immerse the power plug in water!

Malfunction remedy

Malfunction	Cause	Remedy
Pump does not start	No mains voltage	Check the mains voltage.
	No control voltage (only with optional external controls)	Check connection to OASE Eco Control or OASE Control network; if necessary switch on pump via these networks
	Supply lines kinked	Route the supply lines without kinks
	Supply lines blocked.	Check/clean the supply lines
	Impeller unit is blocked	Remove blockage, check impeller unit for ease of movement
Pump does not transport fluid Insufficiently delivered quantity	Filter housing clogged	Clean strainer casings
	Excessive loss in the supply lines	Reduce hose length to the necessary minimum, remove unnecessary connection parts, use larger hose diameters
	Impeller unit is running sluggishly	Check impeller unit for ease of movement
Pump switches off after operating briefly	Water heavily soiled	Clean pump
	Impeller unit is blocked	Remove blockage, check impeller unit for ease of movement
	Pump has run dry	Check/clean supply lines, increase immersion depth (min. 10 cm under water surface)
	Water temperature too high	Adhere to the maximum permissible water temperature. (→ Technical data)

Technical data

Unit data

EN

Aquarius Eco Premium		4500	6500
Connection voltage	V AC	220 ... 240	220 ... 240
Mains frequency	Hz	50/60	50/60
Max. power consumption	W	35	55
Max. pump capacity	l/h	4500	6500
Max. pump head	m	3.5	5
Protection type		IP68	IP68
Max. immersion depth	m	4	4
Inlet port	Thread	G1½	G1½
	Connection, hose	mm	25, 32, 38
Outlet port	Thread	G1	G1
	Connection, hose	mm	19, 25, 32, 38
Filter supply surface area	cm ²	440	440
Water temperature (submerged installation)	During operation	°C	+4 ... +35
	Out of operation	°C	-20 ... +35
Ambient temperature (dry installation)	During operation and convection	°C	+4 ... +30
	During operation and forced cooling	°C	+4 ... +40
Dimensions	Length	mm	290
	Width	mm	130
	Height	mm	175
Connection cable length	m	10	10
Weight	kg	5.2	5.2

Aquarius Eco Premium			9500	13500	16500
Connection voltage	V AC		220 ... 240	220 ... 240	220 ... 240
Mains frequency	Hz		50/60	50/60	50/60
Max. power consumption	W		100	145	185
Max. pump capacity	l/h		9500	13500	16500
Max. pump head	m		6	7	8
Protection type			IP68	IP68	IP68
Max. immersion depth	m		4	4	4
Inlet port	Thread		G1½	G1½	G1½
	Connection, hose	mm	25, 32, 38	25, 32, 38	25, 32, 38
Outlet port	Thread		G1½	G1½	G1½
	Connection, hose	mm	25, 32, 38	25, 32, 38	25, 32, 38
Filter supply surface area	cm ²		535	535	535
Water temperature (submerged installation)	During operation	°C	+4 ... +35	+4 ... +35	+4 ... +35
	Out of operation	°C	-20 ... +35	-20 ... +35	-20 ... +35
Ambient temperature (dry installation)	During operation and convection	°C	+4 ... +30	+4 ... +30	+4 ... +30
	During operation and forced cooling	°C	+4 ... +40	+4 ... +40	+4 ... +40
Dimensions	Length	mm	310	310	310
	Width	mm	145	145	145
	Height	mm	210	210	210
Connection cable length	m		10	10	10
Weight	kg		6.1	6.1	6.1

Permissible water quality

Type		Fresh water	Pool water	Salt water
pH value		6.8 ... 8.5	7.2 ... 8.3	7.5 ... 8.5
Hardness	DH	8 ... 15	8 ... 15	20 ... 30
Free chlorine	mg/l	<0.3	<0.6	<0.3
Chloride content	mg/l	<250	<250	<22000
Salt content	%	<0.4	<0.4	<4
Overall dry residue	mg/l	<50	<50	<50
Temperature	°C	+4 ... +35	+4 ... +30	+4 ... +28

Wear parts

- Impeller unit
- Bearing in the motor block

Spare parts

(→ Spare parts)

Disposal

NOTE

Do not dispose of this unit with household waste.

- ▶ Dispose of the unit by using the return system provided for this purpose.
 - ▶ Should you have questions, please contact your local disposal company. They will give you information on how to correctly dispose of the unit.
 - ▶ Render the unit unusable by cutting the cables.
-

Consignes de sécurité

Raccordement électrique

- Des dispositions particulières s'appliquent aux installations électriques en extérieur. Seul un électricien qualifié peut réaliser l'installation électrique.
 - En raison de sa formation professionnelle, de ses connaissances et de son expérience, l'électricien qualifié possède les connaissances nécessaires et a le droit de réaliser des installations électriques en extérieur. Il est capable d'identifier d'éventuels dangers et respecte les normes, règlements et dispositions régionaux et nationaux en vigueur.
 - En cas de questions et de problèmes, prière de vous adresser à un électricien qualifié.
- Ne brancher l'appareil que lorsque les caractéristiques électriques de l'appareil et de l'alimentation correspondent.
- Ne branchez l'appareil que sur une prise de courant installée conformément aux prescriptions.
- L'appareil doit être protégé par un dispositif de protection à courant différentiel-résiduel (RCD) avec un courant différentiel assigné de 30 mA maximum.
- Les câbles de rallonge et le distributeur de courant (p. ex. blocs multiprises) doivent être conçus pour une utilisation en extérieur (protégé contre les projections d'eau).
- Protégez les fiches et les douilles ouvertes contre l'humidité.

Exploitation sécurisée

- Débrancher tous les appareils électriques immergés avant de pénétrer dans l'eau afin de prévenir tout risque de blessures ou un danger de mort par électrocution.
- Dans le cas où cet appareil serait utilisé par des mineurs de moins de 8 ans ainsi que par des personnes souffrant d'un handicap mental ou plus généralement par des personnes manquant d'expérience, un adulte averti devra être présent, qui renseignera le mineur ou la personne fragilisée concernée sur le bon emploi de ce matériel. Les enfants ne doivent pas jouer avec cet appareil. Les opérations de nettoyage et d'entretien ne doivent pas être effectuées par des mineurs, à moins qu'ils ne soient âgés d'au moins 8 ans et qu'ils soient surveillés.
- Ne pas utiliser l'appareil en cas d'endommagement des câbles électriques ou du boîtier.
- Jetez l'appareil si son câble de raccordement au secteur est endommagé. Le câble de raccordement au secteur ne peut pas être remplacé.
- L'unité de fonctionnement dans l'appareil contient un aimant à champ magnétique puissant qui risque d'avoir un impact sur les stimulateurs cardiaques ou les défibrillateurs implantés (ICD). Maintenir une distance minimale de 0,2 m entre l'implant et l'aimant.
- Ne tirez jamais sur les câbles électriques. En particulier, ne portez pas d'appareils par leur câble.
- Poser les câbles de manière à éviter tout risque d'endommagement et de trébuchement.
- Ne jamais procéder à des modifications techniques sur l'appareil.
- Exécuter des travaux sur l'appareil uniquement si ces derniers sont décrits dans la notice d'emploi.
- N'utiliser que des pièces de rechange et des accessoires d'origine.
- En cas de problèmes, adressez-vous au service après-vente autorisé ou contactez OASE.

Utilisation conforme à la finalité

Utilisez le produit décrit dans cette notice uniquement de la manière suivante :

- Pour pomper de l'eau, par exemple pour les jeux d'eau.
- Dans le respect des caractéristiques techniques. (→ Caractéristiques techniques)
- Dans le respect des valeurs d'eau admissibles. (→ Valeurs admissibles de l'eau)

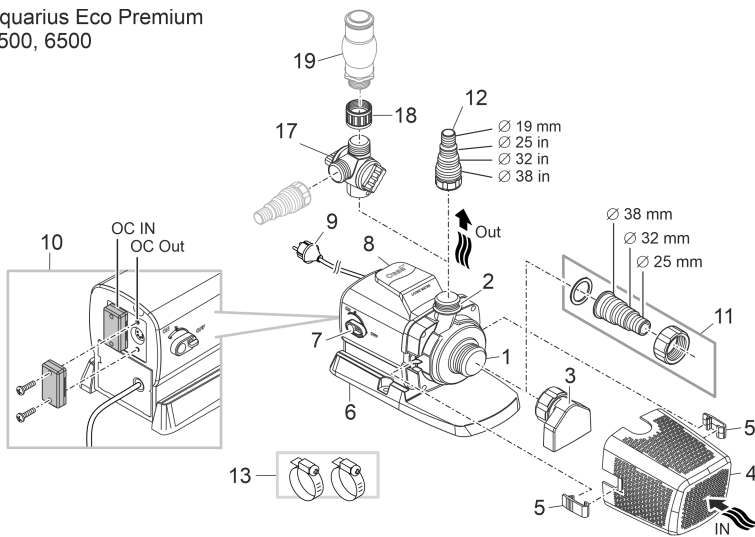
Les restrictions suivantes sont valables pour l'appareil :

- Ne pas utiliser dans des piscines naturelles.
- Ne jamais utiliser dans d'autres liquides que de l'eau.
- Ne jamais utiliser sans débit d'eau.
- N'utilisez pas l'appareil avec des produits chimiques, des aliments, des substances inflammables, explosives ou des liquides autres que l'eau.
- A ne pas raccorder à l'alimentation en eau potable.
- A ne pas utiliser à des fins industrielles.

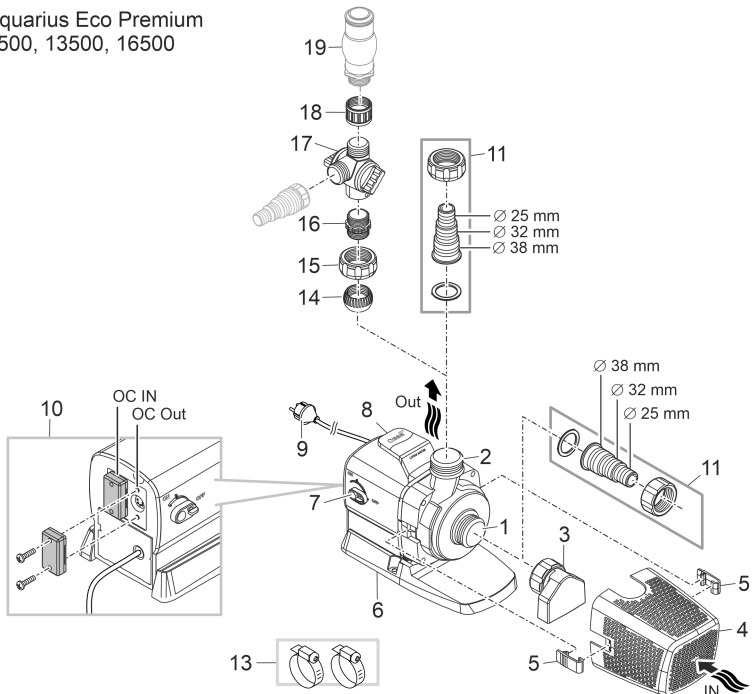
Description du produit

Vue d'ensemble

Aquarius Eco Premium
4500, 6500



Aquarius Eco Premium
9500, 13500, 16500



ARS0099

1	Entrée (côté aspiration) <ul style="list-style-type: none">• Avec tubulure d'aspiration (3) et panier de filtration (4) en cas d'installation immergée.• Avec embout à olive pour le raccordement d'un tuyau en cas d'installation à sec.
2	Sortie (côté refoulement) <ul style="list-style-type: none">• Raccordement du jeu d'eau
3	Tubulure d'aspiration <ul style="list-style-type: none">• La tubulure d'aspiration se trouve dans le paquet joint et n'est pas prémontée.• Avec la tubulure d'aspiration montée, la pompe peut être utilisée même si le niveau d'eau est bas. L'eau doit toutefois atteindre au moins le milieu de la tubulure d'aspiration.
4	Panier de filtration
5	Pince pour panier de filtration
6	Pied-support <ul style="list-style-type: none">• Avec des trous de montage pour une installation fixe au sol si nécessaire.
7	Interrupteur d'activation/désactivation du "Dynamic Function Control" (DFC) <ul style="list-style-type: none">• Lorsque la fonction dynamique est activée, le débit de la pompe varie continuellement en fonction des valeurs programmées. Cela permet de créer une fontaine dynamique.
8	Poignée
9	Câble secteur avec fiche secteur <ul style="list-style-type: none">• Alimentation en électricité de la pompe
10	Connexion de la commande (OASE Eco Control ou réseau OASE Control) <ul style="list-style-type: none">• La commande permet de réguler le régime de la pompe.• Sans commande, la pompe activée fonctionne en permanence à plein régime.
11	Embout à olive G1½
12	Embout à olive G1
13	Collier de serrage pour la fixation des tuyaux sur les embouts à olive.
14	Insert à billes
15	Écrou-raccord G1½
16	Mamelon double G1½/G1
17	Distributeur double avec régulateur
18	Embout femelle G1
19	Jeu d'eau (par ex. mousseur, embout fontaine, etc. ; non fourni)

Symboles sur l'appareil

IP68  4.0 m

L'appareil est étanche à la poussière et à l'eau jusqu'à 4 m.



Dangers possibles pour les personnes ayant des stimulateurs cardiaques.



Ne pas exposer directement l'appareil aux rayons du soleil.

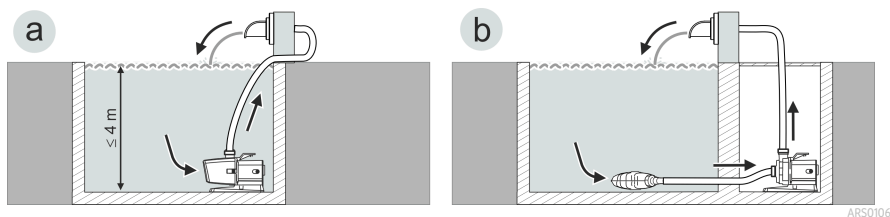


Ne pas jeter l'appareil avec les déchets ménagers courants.



Lire la notice d'emploi.

Variantes d'installation



- Variante (a) : Installer la pompe immergée
 - La pompe est positionnée dans l'étang ou le bassin.
 - Pompage d'eau par le panier de filtration.
- Variante (b) : Installer la pompe hors de l'eau
 - La pompe est placée sans panier de filtration à l'extérieur de l'étang ou du bassin mais en-dessous du niveau de l'eau.
 - Pompage d'eau par un filtre satellite ou un skimmer.

Réseau OASE Control

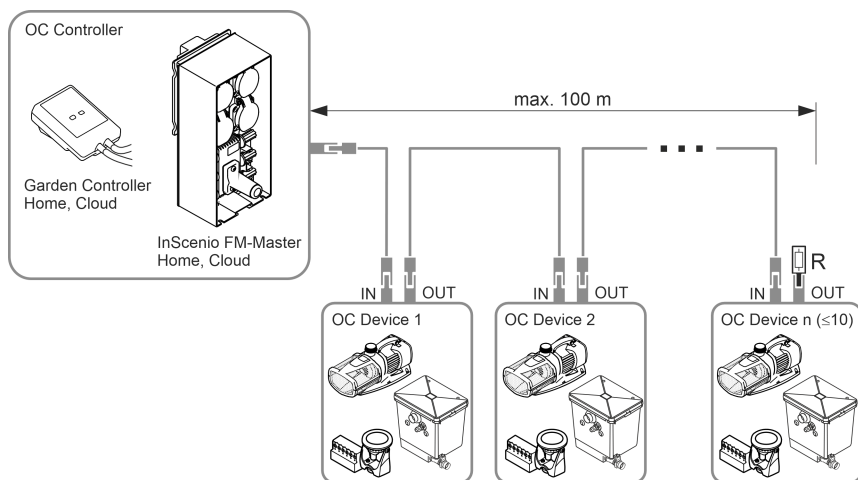
La pompe peut être connectée à un réseau OASE Control. Il est ainsi possible de contrôler facilement tous les paramètres et de lire les données d'état via l'application OASE Control.

Conditions requises pour un réseau OASE Control (OC) :

- Il se compose de la commande OC et d'un maximum de 10 appareils OC.
- Il doit être terminé par la résistance de fin de ligne OC (R) sur le dernier appareil. Celle-ci est incluse dans la livraison de la commande OC.
- Il doit avoir une longueur maximale de 100 m.

Accessoires OASE Control :

- Câble de raccordement 2,5 m, référence 47038
- Câble de raccordement 10 m, référence 47040
- Câble de raccordement 30 m, référence 72713
- Attache-câble, référence 47788



EGC0044

- ❗ Vous trouverez des informations relatives à OASE Control sur www.oase.com dans la section "Systèmes intelligents de commande de jardin et éclairage".

Mise en place et raccordement

La pompe peut être installée en immersion (dans l'eau) ou au sec (hors de l'eau).

L'utilisation de la pompe est autorisée uniquement dans le respect des valeurs d'eau admissibles.
(→ Valeurs admissibles de l'eau)

AVERTISSEMENT

Blessures graves voire mortelles en cas d'utilisation de l'appareil dans un étang de baignade. Les pièces défectueuses d'un appareil électrique soumettent l'eau à une tension électrique dangereuse.


- ▶ Ne pas utiliser l'appareil dans une piscine naturelle.

PRUDENCE

Composants rotatifs au niveau de la tubulure d'aspiration et de la tubulure de refoulement. Des blessures sont possibles si vous introduisez vos mains dans les tubulures.

Notez en particulier : Un appareil arrêté en raison d'une surcharge peut redémarrer de manière inattendue !

- ▶ N'introduisez pas vos doigts dans l'ouverture de la tubulure d'aspiration ou de refoulement lorsque la fiche de secteur est branchée.
- ▶ Si les tubulures sont librement accessibles pendant le fonctionnement, par exemple si aucun tuyau n'est raccordé, sécurisez les tubulures avec une protection contre le contact. La protection contre le contact est disponible dans les accessoires.

-  Tous les composants de l'appareil ne doivent pas être exposés de manière prolongée à la lumière directe du soleil, car cela pourrait les endommager. Utilisez éventuellement une couverture de protection.

Brancher la commande

La pompe peut être utilisée avec ou sans commande.

- La commande permet de réguler le régime de la pompe.
- Sans commande, la pompe activée fonctionne en permanence à plein régime.

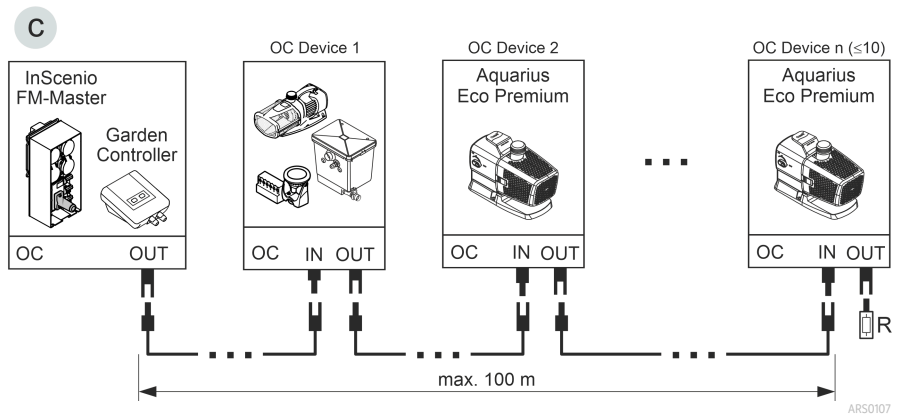
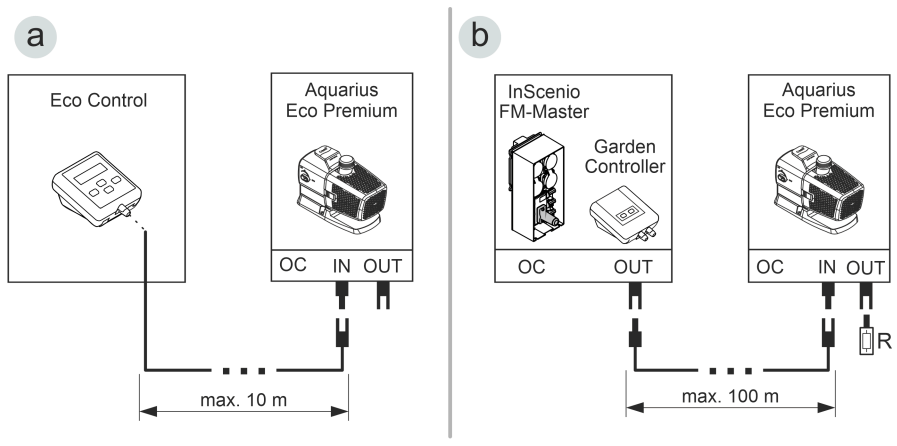
Commandes compatibles (accessoires) :

- Eco Control
Commande intelligente pour une pompe.

- Incenio FM-Master Home/Cloud
Garden Controller Home/Cloud

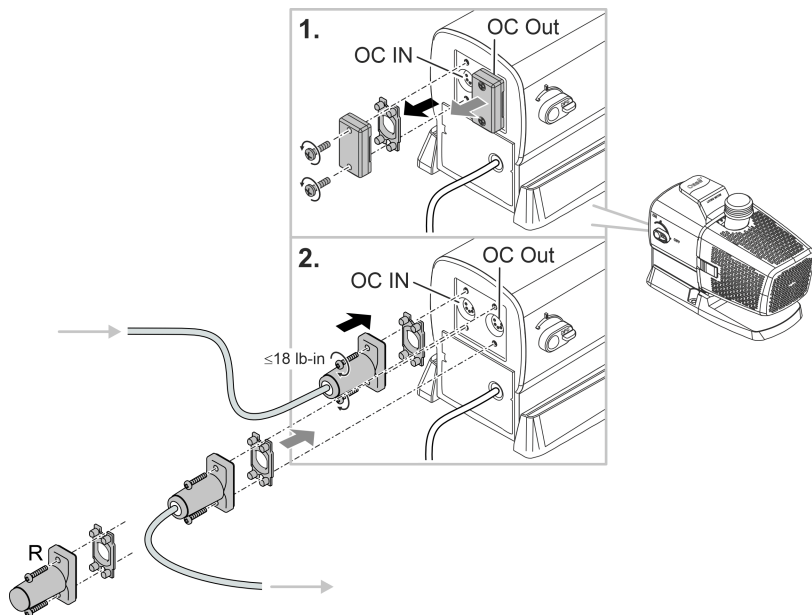
Jusqu'à 10 appareils compatibles OASE Control (pompes, filtres, luminaires) peuvent être contrôlés via l'application "OASE Control".

Vous trouverez des informations à ce sujet sur www.oase.com dans la section "Systèmes intelligents de commande de jardin et éclairage".



ARS0107

- Un réseau- OASE Control (variante b, c) doit se terminer par la résistance finale R Celle-ci fait partie de la livraison InScenio FM-Master ou Garden Controller est incluse.



AR50108

REMARQUE

Une infiltration d'eau dans la fiche de raccordement entraîne un endommagement de l'appareil.

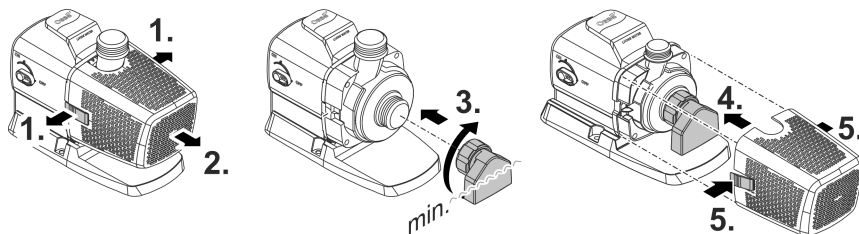
- ▶ Affectez le connecteur ou mettez le capuchon de protection.
- ▶ Le joint en caoutchouc doit être propre et parfaitement en place.
- ▶ Il faut remplacer un joint en caoutchouc endommagé. Si le connecteur est détaché, un joint en caoutchouc ancien (> 2 ans) doit être remplacé.
- ▶ Fixez toujours le connecteur ou le capuchon de protection à l'aide des deux vis.

Mise en place en immergé de l'appareil

Monter la tubulure d'aspiration (en option)

Si la pompe doit être utilisée avec un niveau d'eau bas, nous vous recommandons de monter la tubulure d'aspiration fournie avec la pompe.

- ❗ L'eau doit atteindre au moins le milieu de la tubulure d'aspiration, sinon la pompe ne peut pas pomper d'eau.

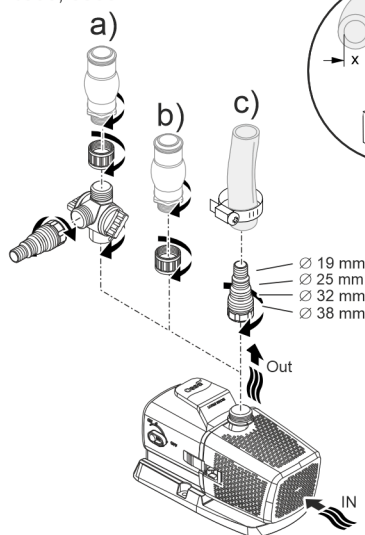


ARS0113

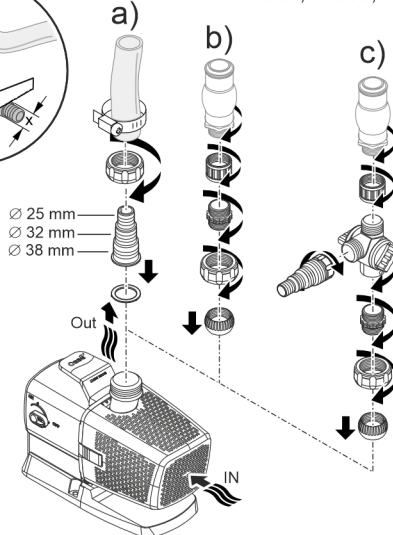
Raccordement

- Plus le diamètre de la conduite est grand, plus les pertes par frottement dans les conduites sont faibles et meilleur est le débit.
- Le diamètre de la conduite ne doit pas être inutilement limité par un embout de tuyau étagé. Le cas échéant, raccourcissez l'embout en fonction du diamètre de la conduite.

Aquarius Eco Premium
4500, 6500



Aquarius Eco Premium
9500, 13500, 16500

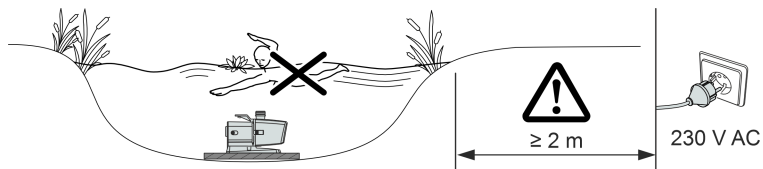


ARS0100

Ne branchez pas encore la fiche de secteur dans la prise de courant !

Mise en place

- Installer la pompe à l'horizontale sur un support fixe.
- Veillez à la bonne stabilité de la pompe.
- Nous recommandons de surélever la pompe ou les composants raccordés à l'aspiration (skimmer, filtre satellite, siphon de sol, etc.) en cas d'eau boueuse ou polluée. Cela permet de réduire l'aspiration de particules, ce qui augmente la durée de vie du bloc rotor.
- Ne faites fonctionner la pompe que si elle est recouverte d'au moins 10 cm d'eau. Dans le cas contraire, elle risque d'aspirer de l'air.



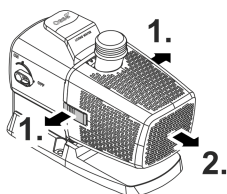
ARS0104

Mise en place de l'appareil au sec

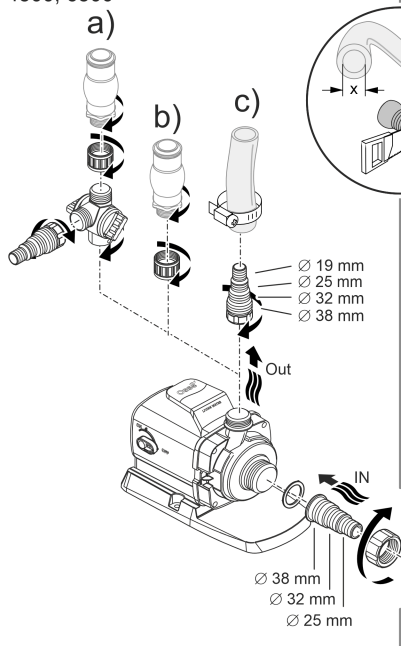
Raccordement

- Des tuyaux ou des tubes peuvent être raccordés à l'entrée (IN) et à la sortie (OUT).
- Les raccords pour les tuyaux sont inclus. Leur montage est décrit par la suite.
- Pour un rendement optimal de la pompe, le diamètre de la conduite côté aspiration (IN) ne doit pas être inférieur au diamètre de la conduite côté refoulement (OUT).
- Plus le diamètre de la conduite est grand, plus les pertes par frottement dans les conduites sont faibles et meilleur est le débit.
- Le diamètre de la conduite ne doit pas être inutilement limité par un embout de tuyau étagé. Le cas échéant, raccourcissez l'embout en fonction du diamètre de la conduite.

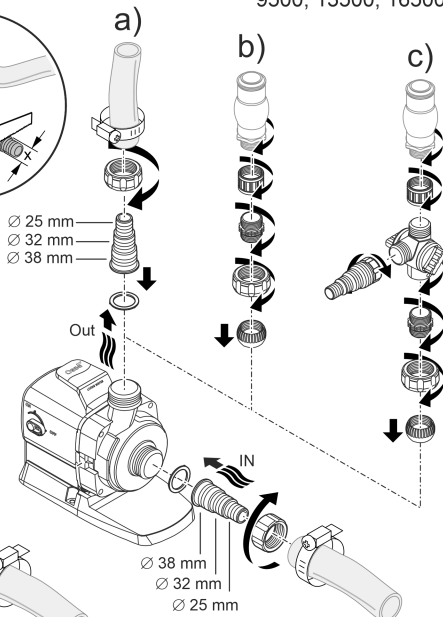
FR



Aquarius Eco Premium
4500, 6500



Aquarius Eco Premium
9500, 13500, 16500

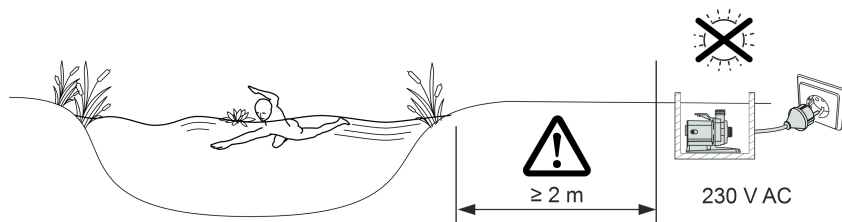


ARS0101

Ne branchez pas encore la fiche de secteur dans la prise de courant !

Mise en place

- Installer la pompe à l'horizontale sur un support fixe.
- Veillez à la bonne stabilité de la pompe.
- La pompe ne doit pas être exposée à la lumière directe du soleil.
- Le lieu d'installation doit être suffisamment aéré pour que la pompe ne surchauffe pas.



ARS0105

- ⓘ Pour une bonne stabilité, vous pouvez visser l'appareil sur un support approprié.

Mise en service

REMARQUE

L'appareil est détérioré lorsqu'il est utilisé avec un variateur. Il contient des composants électriques fragiles.

- Ne pas raccorder l'appareil à une alimentation en courant avec variateur.

REMARQUE

La pompe ne doit pas fonctionner en marche à sec. Dans le cas contraire, la pompe pourrait être détériorée.

- Ne faites fonctionner la pompe que lorsqu'elle est immergée.

Mise en circuit / mise hors circuit

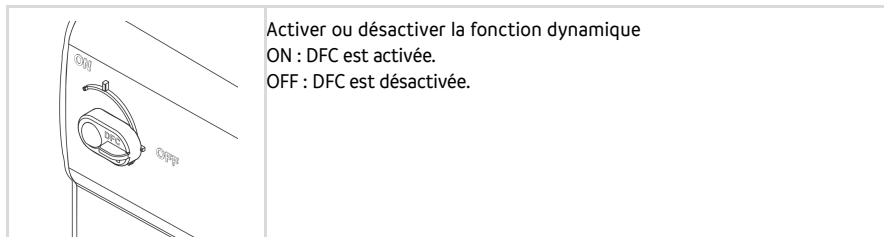
- **Mise en circuit :** Branchez la fiche de secteur dans la prise de courant.
 - L'appareil est allumé après une courte phase de démarrage.
- **Mettre hors circuit :** retirer la fiche secteur de la prise de courant.

Environmental Function Control (EFC)

La pompe exécute un test automatique au démarrage, puis tous les 20 ... 40 minutes, la pompe effectue automatiquement un autotest préprogrammé (**Environmental Function Control (EFC)**). La pompe reconnaît si elle se trouve en marche à sec / à l'état bloqué ou immergé. En cas de marche à sec / de blocage, la pompe se met automatiquement hors circuit après 60 à 120 secondes. Lors d'un dérangement, interrompez l'alimentation électrique, « immergez la pompe dans l'eau » ou bien retirez l'obstacle. Vous pouvez ensuite remettre l'appareil en service.

Dynamic Function Control (DFC)

Lorsque la fonction dynamique est activée, le débit de la pompe varie continuellement en fonction des valeurs programmées. Cela permet de créer une fontaine dynamique.



- ❶ Vous pouvez également utiliser la fonction dynamique via la commande Eco Control et, dans un réseau OASE Control, via l'application "OASE Control". Dans ce cas, vous pouvez choisir entre 12 scènes avec différentes images de fontaines dynamiques. En l'absence de commande ou de réseau, la première scène est toujours activée lorsque la fonction dynamique est active.

REMARQUE

Lorsque Dynamic Function est activée, le fonctionnement de EFC (Environmental Function Control) est restreint.

- La protection contre la marche à sec est désactivée.

Nettoyage et entretien

PRUDENCE

Risque de blessure découlant d'un démarrage imprévu. Les fonctions de surveillance internes de l'appareil peuvent l'éteindre puis le rallumer automatiquement.

- Débrancher la prise de secteur avant d'exécuter des travaux sur l'appareil.

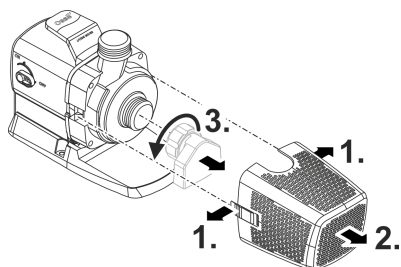
REMARQUE

N'utiliser ni produits de nettoyage agressifs ni solutions chimiques. En effet, ces produits peuvent endommager le boîtier, altérer le fonctionnement de l'appareil et nuire aux animaux, aux plantes et à l'environnement.

- Nettoyez l'appareil si possible avec de l'eau claire et une brosse douce ou une éponge ; pour éliminer des encrassements tenaces, employez les produits de nettoyage recommandés.

Démonter l'appareil

- Débranchez la fiche de secteur et déconnectez tous les raccords.
- Démontez l'appareil comme indiqué sur l'illustration.



ARS0102

Nettoyage de l'appareil

- ① Nettoyez l'appareil selon les besoins et au moins 2 fois par an.
 - Nettoyer en particulier l'unité de fonctionnement et le corps de pompe.
- Produits de nettoyage recommandés en cas d'entartrages tenaces :
 - Nettoyant pour pompe PumpClean de OASE.
 - Détergents ménagers exempts de vinaigre et de chlore.
- Après le nettoyage, rincer méticuleusement toutes les pièces à l'eau claire.

Nettoyage/Remplacement de l'unité de fonctionnement

REMARQUE

L'unité de fonctionnement est guidé dans le bloc moteur par un palier. Ce palier est une pièce d'usure et doit être remplacé en même temps que l'unité de fonctionnement.

- Le remplacement du palier demande des connaissances et des outils spéciaux. Confier le remplacement du palier au distributeur spécialisé OASE ou envoyer la pompe à OASE.

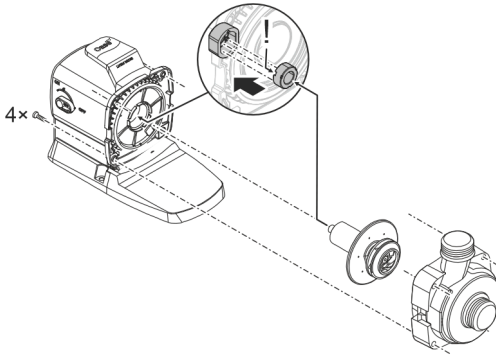
REMARQUE

L'unité de fonctionnement contient un puissant aimant qui attire les particules magnétiques (p. ex. les copeaux de fer). Les particules qui restent risquent d'être à l'origine de dommages irréparables sur l'unité de fonctionnement et le bloc moteur.

- Avant le montage de l'unité de fonctionnement, éliminer soigneusement toutes traces de particules adhérentes.

- Démontez le bloc moteur comme indiqué sur l'illustration.
- Nettoyer les composants à l'eau propre avec une brosse.
- Vérifiez l'absence d'endommagement de toutes les pièces. Remplacez les pièces endommagées ou usées.
- Remontez le bloc moteur dans l'ordre inverse.

- ⓘ Lors du retrait du bloc rotor, le palier peut se détacher dans le bloc moteur. Lors du montage, vérifiez qu'il est bien en place. Le cas échéant, enfoncez le palier dans le bloc moteur, les rainures larges en premier.



ARS0103

Stockage / entreposage pour l'hiver

L'appareil résiste à des températures allant jusqu'à moins 20 °C. Si vous stockez l'appareil en dehors de la pièce d'eau, en effectuer un nettoyage approfondi avec une brosse douce et de l'eau, contrôler la présence éventuelle de dommages et le conserver immergé dans de l'eau. Ne pas immerger la prise de secteur !

FR

Dépannage

Dérangement	Cause	Solution
La pompe ne démarre pas	Absence de tension secteur	Vérifier la tension secteur
	Tension de commande absente (uniquement pour la commande externe en option)	Vérifiez la connexion à OASE Eco Control ou au réseau OASE Control; mettez la pompe en marche par ce biais si nécessaire.
	Conduites d'alimentations pliées	Poser les conduites d'alimentation sans les plier
	Conduites d'alimentation bouchées	Contrôler/nettoyer les conduites d'alimentation
La pompe ne refoule pas Débit de pompe insuffisant	Le bloc rotor est bloqué	Éliminer le blocage, vérifier la liberté de mouvement du bloc rotor
	Corps de filtre colmaté	Nettoyer les enveloppes filtrantes
	Pertes excessives dans les conduites d'amenée	Raccourcir les tuyaux au minimum nécessaire, enlever les raccords inutiles, utiliser des tuyaux de plus grand diamètre.
La pompe s'arrête après une courte période de marche	Bloc rotor grippé	Contrôler la liberté de mouvement du bloc rotor
	L'eau est très sale	Nettoyer la pompe
	Le bloc rotor est bloqué	Éliminer le blocage, vérifier la liberté de mouvement du bloc rotor
	La pompe a marché à sec	Contrôler/nettoyer les conduites d'alimentation, augmenter la profondeur d'immersion (au moins 10 cm sous la surface de l'eau)
	Température d'eau excessive	Respecter la température d'eau maximale autorisée. (→ Caractéristiques techniques)

Caractéristiques techniques

Données d'appareils

Aquarius Eco Premium			4500	6500
Tension de raccordement	V CA		220 ... 240	220 ... 240
Fréquence du réseau	Hz		50/60	50/60
Puissance absorbée max.	W		35	55
Capacité de refoulement max	l/h		4500	6500
Hauteur de refoulement max.	m		3,5	5
Indice de protection			IP68	IP68
Profondeur d'immersion max.	m		4	4
Côté aspiration	Filetage		G1½	G1½
	Raccordement au tuyau	mm	25, 32, 38	25, 32, 38
Côté refoulement	Filetage		G1	G1
	Raccordement au tuyau	mm	19, 25, 32, 38	19, 25, 32, 38
Surface d'entrée du filtre	cm ²		440	440
Température de l'eau (installation immergée)	En service	°C	+4 ... +35	+4 ... +35
	Hors service	°C	-20 ... +35	-20 ... +35
Température ambiante (installation à sec)	En service et en convection	°C	+4 ... +30	+4 ... +30
	En service et refroidissement forcé	°C	+4 ... +40	+4 ... +40
Dimensions	Longueur	mm	290	290
	Largeur	mm	130	130
	Hauteur	mm	175	175
Longueur du câble de connexion	m		10	10
Poids	kg		5,2	5,2

Aquarius Eco Premium			9500	13500	16500
Tension de raccordement	V CA		220 ... 240	220 ... 240	220 ... 240
Fréquence du réseau	Hz		50/60	50/60	50/60
Puissance absorbée max.	W		100	145	185
Capacité de refoulement max	l/h		9500	13500	16500
Hauteur de refoulement max.	m		6	7	8
Indice de protection			IP68	IP68	IP68
Profondeur d'immersion max.	m		4	4	4
Côté aspiration	Filetage		G1½	G1½	G1½
	Raccordement au tuyau	mm	25, 32, 38	25, 32, 38	25, 32, 38
Côté refoulement	Filetage		G1½	G1½	G1½
	Raccordement au tuyau	mm	25, 32, 38	25, 32, 38	25, 32, 38
Surface d'entrée du filtre	cm ²		535	535	535
Température de l'eau (installation immergée)	En service	°C	+4 ... +35	+4 ... +35	+4 ... +35
	Hors service	°C	-20 ... +35	-20 ... +35	-20 ... +35
Température ambiante (installation à sec)	En service et en convection	°C	+4 ... +30	+4 ... +30	+4 ... +30
	En service et refroidissement forcé	°C	+4 ... +40	+4 ... +40	+4 ... +40
Dimensions	Longueur	mm	310	310	310
	Largeur	mm	145	145	145
	Hauteur	mm	210	210	210
Longueur du câble de connexion	m		10	10	10
Poids	kg		6,1	6,1	6,1

Valeurs admissibles de l'eau

Type		Eau douce	Eau de piscine	Eau de mer
Valeur pH		6,8 ... 8,5	7,2 ... 8,3	7,5 ... 8,5
Dureté	DH	8 à 15	8 à 15	20 à 30
Chlore libre	mg/l	<0,3	<0,6	<0,3
Teneur en chlorure	mg/l	<250	<250	<22000
Teneur en sel	%	<0,4	<0,4	<4
Résidu sec total	mg/l	<50	<50	<50
Température	°C	+4 à +35	+4 à +30	+4 à +28

Pièces d'usure

- Unité de fonctionnement
- Palier dans le bloc moteur

Pièces de rechange

(→ Pièces de rechange)

Recyclage

REMARQUE

Il est interdit d'éliminer cet appareil avec les déchets ménagers.

- ▶ Mettre l'appareil au rebut par le biais du système de reprise prévu à cet effet.
 - ▶ Prenez contact avec votre entreprise locale de traitement des déchets si vous avez des questions. Elle vous fournira les informations relatives à l'élimination réglementaire de l'appareil.
 - ▶ Mettez l'appareil hors d'usage en sectionnant les câbles.
-

Veiligheidsinstructies

Elektrische aansluiting

- Voor de elektrische installatie in de openlucht gelden speciale voorschriften. De elektrische installatie mag uitsluitend door een professionele elektricien uitgevoerd worden.
 - De professionele elektricien is krachtens zijn professionele opleiding, kennis en ervaring gekwalificeerd en mag elektrische installaties in de openlucht uitvoeren. Hij of zij kan mogelijke gevaren herkennen en leeft de regionale en nationale normen, voorschriften en bepalingen na.
 - Neem voor uw eigen veiligheid in geval van vragen of problemen contact op met een elektricien.
- Sluit het apparaat alleen aan, wanneer de elektrische gegevens van het apparaat en de voeding overeenkomen.
- Gebruik het apparaat uitsluitend op een volgens de voorschriften geïnstalleerde contactdoos.
- Het apparaat moet beveiligd zijn via een aardlekschakelaar (RCD) met een vastgestelde lekstroom van maximaal 30 mA.
- Verlengkabels en stroomverdelers (bijv. stekkerdelen) moeten voor het gebruik buitenshuis geschikt zijn (spatwaterbestendig).
- Bescherm open stekkers en stopcontacten tegen vocht.

Veilig gebruik

- Ontkoppel alle elektrische apparaten in het water van het voedingsnet, voordat u in het water grijpt. Anders bestaat gevaar voor ernstig of dodelijk letsel door elektrische schokken.
- Dit apparaat kan worden gebruikt door kinderen vanaf 8 jaar en daarnaast door personen met verminderde fysieke, sensorische of mentale vermogens of een gebrek aan ervaring en kennis, mits zij onder toezicht staan of geïnstrueerd werden over het veilige gebruik van het apparaat en de gevaren begrijpen, die hiermee samenhangen. Kinderen mogen niet met het apparaat spelen. Schoonmaak- en onderhoudswerkzaamheden mogen niet worden uitgevoerd door kinderen tenzij minimaal 8 jaar oud en onder toezicht.
- Gebruik het apparaat niet als elektrische snoeren of behuizing beschadigd zijn.
- Voer het apparaat niet af als de stroomkabel beschadigd is. De stroomkabel kan niet worden vervangen.
- De rotor in het apparaat bevat een magneet met een krachtig magneetveld, dat pacemakers of geïmplanteerde defibrillatoren (ICD) kan beïnvloeden. Houd tussen implantaat en magneet een afstand van minimaal 0,2 m aan.
- Trek nooit aan elektriciteitskabels. Draag vooral geen apparaten aan de kabel.
- Installeer de leidingen zodanig, dat deze tegen beschadigingen zijn beschermd en niemand erover kan struikelen.
- Breng nooit technische veranderingen aan het apparaat aan.
- Voer uitsluitend die werkzaamheden aan het apparaat uit die in deze gebruiksaanwijzing zijn beschreven.
- Gebruik uitsluitend originele reserveonderdelen en origineel toebehoren.
- Neem bij problemen contact op met de geautoriseerde klantenservice of met OASE.

Beoogd gebruik

Gebruik het in deze gebruiksaanwijzing beschreven product uitsluitend op de volgende manier:

- Voor het verpompen van water bijv. voor fonteinen.
- Met in achtneming van deze technische gegevens. (→ Technische gegevens)
- Onder naleving van de toegestane waterwaarden. (→ Toelaatbare waterwaarden)

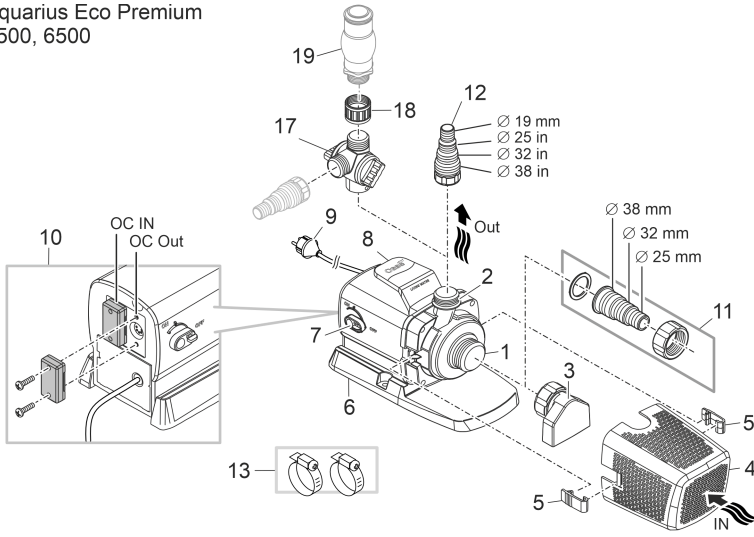
De volgende inperkingen gelden voor het apparaat:

- Niet gebruiken in zwembijvers.
- Nooit met andere vloeistoffen dan water gebruiken.
- Nooit gebruiken zonder doorstromend water.
- Gebruik het apparaat niet in combinatie met chemicaliën, voedsel, ontvlambare, explosieve stoffen of andere vloeistoffen dan water.
- Niet op de drinkwatervoorziening aansluiten.
- Niet gebruiken voor industriële doeleinden.

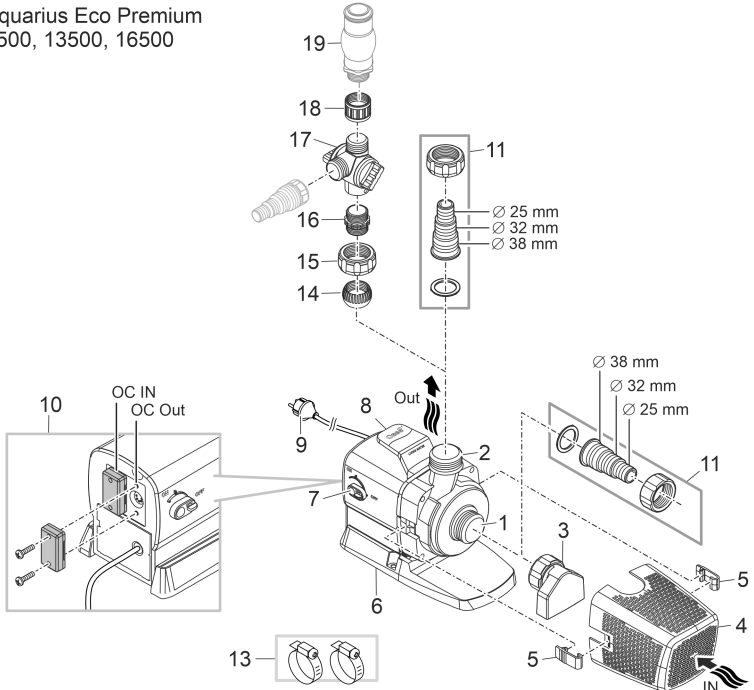
Productbeschrijving

Overzicht

Aquarius Eco Premium
4500, 6500



Aquarius Eco Premium
9500, 13500, 16500



ARS0099

1	<p>Ingang (zuigzijde)</p> <ul style="list-style-type: none"> • Met aanzuigmondstuk (3) en filterkorf (4) bij gedompelde opstelling. • Met slangtule voor aansluiting van een slang bij droogopstelling.
2	<p>Uitgang (drukzijde)</p> <ul style="list-style-type: none"> • Aansluiting waterspel
3	<p>Aanzuigmondstuk</p> <ul style="list-style-type: none"> • Het aanzuigmondstuk bevindt zich in het accessoirepakket en is niet voorgemonteerd. • Met een gemonteerd aanzuigmondstuk kan de pomp ook bij een lage waterstand worden gebruikt. Het water moet echter ten minste tot aan het midden van het aanzuigmondstuk staan.
4	Filterkorf
5	Filterkorklem
6	<p>Voet</p> <ul style="list-style-type: none"> • Met montageboringen voor een vaste installatie op de bodem, indien nodig.
7	<p>Schakelaar voor het in/uitschakelen van de "Dynamic function Control" (DFC)</p> <ul style="list-style-type: none"> • Bij een ingeschakelde dynamische functie wijzigt de transporthoeveelheid van de pomp continu overeenkomstig de geprogrammeerde waarden. Hierdoor ontstaat een dynamisch fonteinbeeld.
8	Draaggreep
9	<p>Netkabel met netstekker</p> <ul style="list-style-type: none"> • Voeding van de pomp
10	<p>Aansluiting besturing (OASE Eco Control of OASE Control-netwerk)</p> <ul style="list-style-type: none"> • Met de besturing kan het vermogen van de pomp worden gereguleerd. • Zonder besturing draait de ingeschakelde pomp continu op vol vermogen.
11	Slangtule G1½
12	Slangtule G1
13	Slangbeugels voor fixering van slangen op de slangtules.
14	Kogelinzet
15	Wartelmoer G1½
16	Dubbele nippel G1½/G1
17	2-vakverdeler met regelaar
18	Mof G1
19	Waterspeling (bijv. schuimborrelaar, fonteinopzet etc., niet in leveringsomvang)

Symbolen op het apparaat

IP68



Het apparaat is stofdicht en waterdicht tot 4 m.



Mogelijke gevaren voor personen met een pacemaker.



Bescherm het apparaat tegen direct zonlicht.



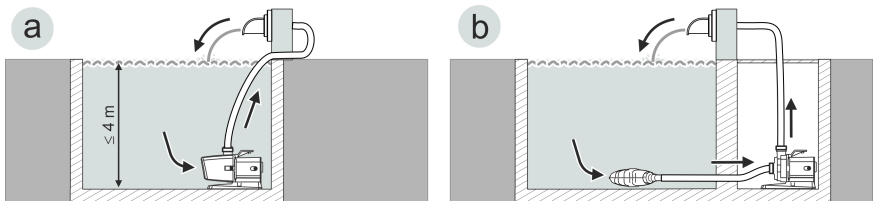
Voer het apparaat niet af met het normale huisvuil.



Lees de gebruikershandleiding.

NL

Installatievarianten



ARS0106

- Variant (a): Pomp ondergedompeld opstellen
 - De pomp wordt in de vijver resp. het bekken gepositioneerd.
 - Watertoevoer via de filterkorf.
- Variant (b): Pomp droog opstellen
 - De pomp wordt zonder filterkorf buiten de vijver resp. het bekken, maar onder de waterpiegel opgesteld.
 - Watertoevoer via een satellietfilter of skimmer.

OASE Control-netwerk

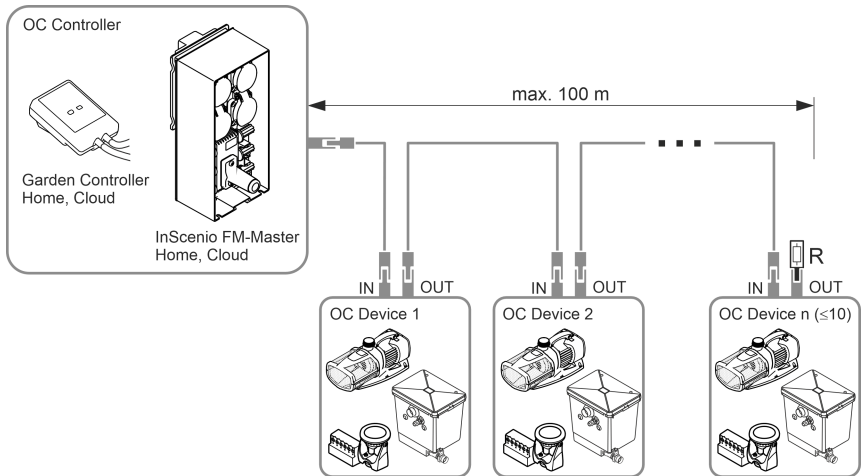
De pomp kan worden geïntegreerd in een OASE Control-netwerk. Dit betekent dat alle instellingen gemakkelijk kunnen worden geregeld en statusgegevens kunnen worden uitgelezen via de OASE Control-app.

Voorwaarden voor een OASE Control (OC)-netwerk:

- Het bestaat uit een OC-besturing en max. 10 OC-apparaten.
- Het moet op het laatste apparaat met OC-eindweerstand (R) zijn aangesloten. Deze is in de leveringsomvang van de OC-besturing opgenomen.
- Het mag maximaal 100 m lang zijn.

OASE Control-toebehoren:

- Verbindingskabel 2,5 m, artikelnummer 47038
- Verbindingskabel 10 m, artikelnummer 47040
- Verbindingskabel 30 m, artikelnummer 72713
- Kabelverbinder, artikelnummer 47788



EGC0044

- ❗ Ga voor meer informatie over OASE Control naar www.oase.com en klik op "Intelligente tuinbesturing en verlichting".

Plaatsen en aansluiten

De pomp kan of onder water (ondergedompeld) of droog (niet ondergedompeld) opgesteld worden.

Het gebruik van de pomp is alleen toegestaan wanneer de gespecificeerde waterwaarden worden aangehouden. (→ Toelaatbare waterwaarden)

WAARSCHUWING

Ernstig of dodelijk lichamelijk letsel bij toepassing van het apparaat in een zwembijver. Door defecte elektrische componenten van het apparaat komt het water onder een gevaarlijke elektrische spanning te staan.


- ▶ Apparaat alleen toepassen wanneer er zich geen personen in het water ophouden.

VOORZICHTIG

Draaiende onderdelen in het bereik van de zuigsteunen en de druksteunen. Letsel is mogelijk, als u in de steunen grijpt.

Let in het bijzonder op: Een vanwege overlast gestopt apparaat kan onverwacht starten!

- ▶ Grijp niet in de opening van de zuigsteunen of druksteunen, als de netstekker is ingestoken.
- ▶ Als de steunen tijdens het bedrijf vrij toegankelijk zijn, bijv. als er geen slangen aangesloten zijn, borgt u de steunen met een aanraakbescherming. De aanrakingsbescherming is als toebehoren verkrijgbaar.

-  Stel onderdelen van het apparaat niet gedurende langere tijd bloot aan direct zonlicht, aangezien dit schade kan veroorzaken. Gebruik een veiligheidsafdekking.

Besturing aansluiten

De pomp kan met of zonder besturing worden gebruikt.

- Met de besturing kan het vermogen van de pomp worden gereguleerd.
- Zonder besturing draait de ingeschakelde pomp permanent op vol vermogen.

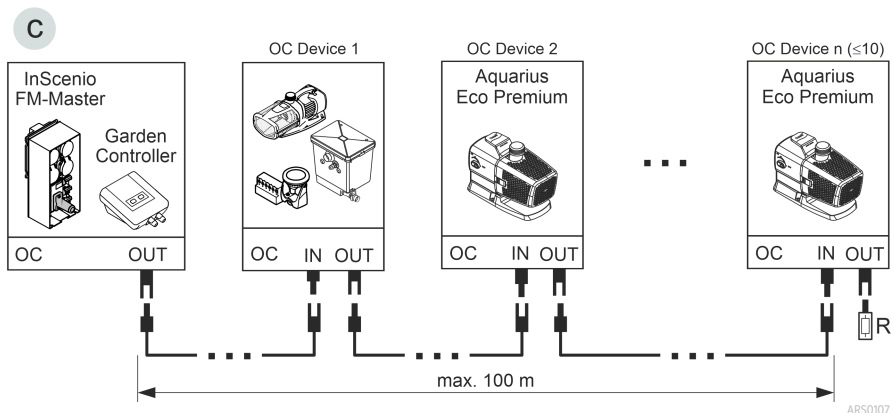
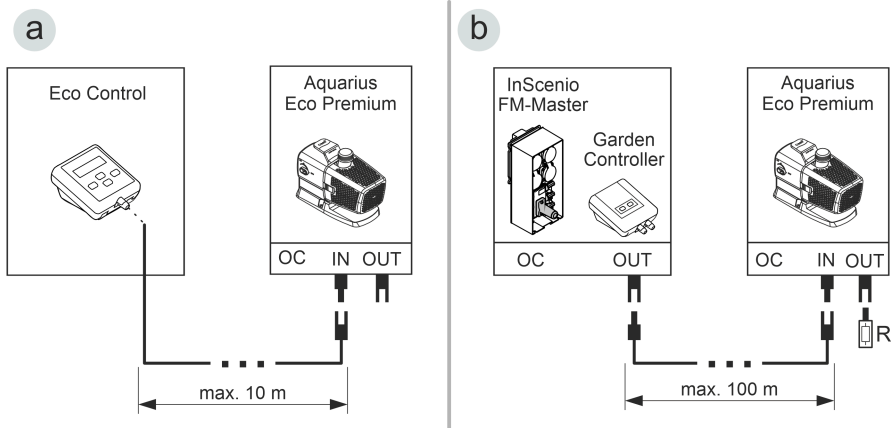
Compatibele besturingen (accessoires):

- Eco Control
Intelligente besturing voor een pomp.

- Incenio FM-Master Home/Cloud
Garden Controller Home/Cloud

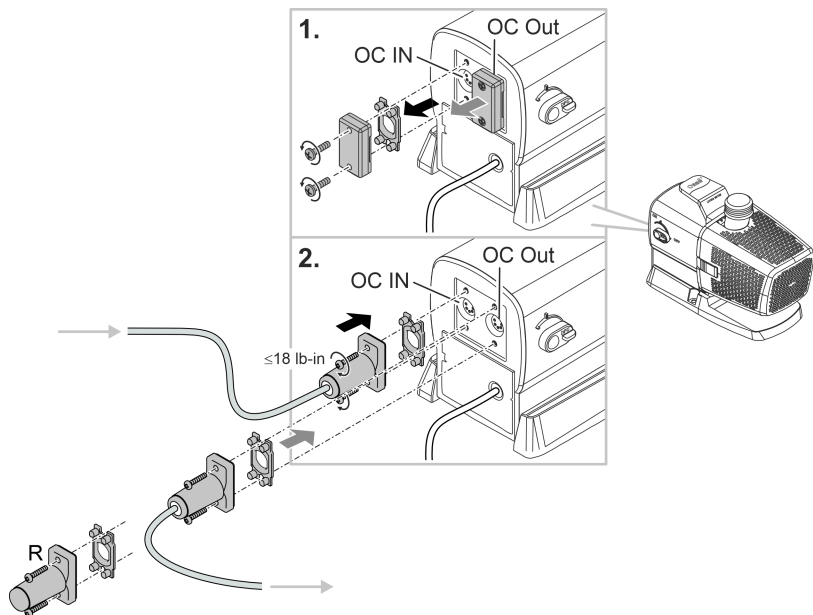
Tot 10 apparaten die geschikt zijn voor OASE Control (pompen, filters, lampen) kunnen via de app "OASE Control" worden aangestuurd.

Informatie hiertoe vindt u onder www.oase.com in het bereik "Intelligente tuinbesturing en verlichting".



ARS0107

- Een OASE Control-netwerk (variant b, c) moet zijn aangesloten op eindweerstand R. Deze is in de leveringsomvang InScenio FM-Master of Garden Controller opgenomen.



AR50108

OPMERKING

Het apparaat wordt beschadigd als er water in de stekeraansluiting dringt.

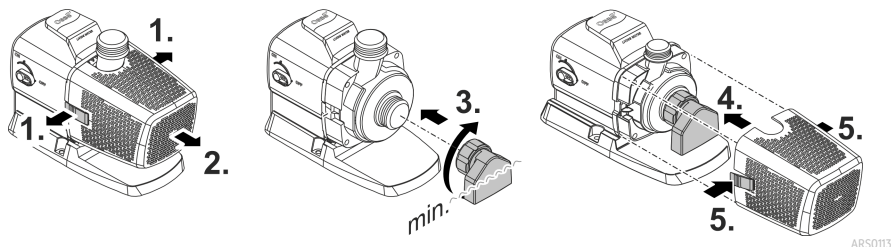
- ▶ Gebruik de stekerverbinding of plaats de beschermkap op de stekerverbinding.
- ▶ De rubberafdichting moet schoon zijn en goed sluitend zitten.
- ▶ Een beschadigde rubberafdichting moet worden vervangen. Als de stekerverbinding wordt losgemaakt, moet een oudere rubber afdichting (> 2 jaar) worden vervangen.
- ▶ Borg de stekerverbinding of de beschermkap altijd met de beide schroeven.

Apparaat gedompeld opstellen

Aanzuigmondstuk monteren (optioneel)

Als de pomp bij een laag waterpeil moet worden gebruikt, adviseren wij het aanzuigmondstuk in de leveringsomvang te monteren.

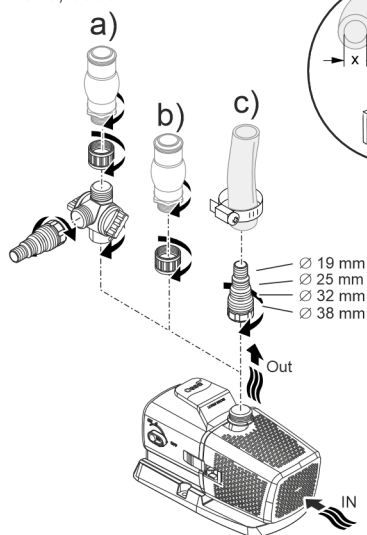
- ⓘ Het water moet ten minste tot aan het midden van het aanzuigmondstuk staan, anders kan de pomp geen water verpompen.



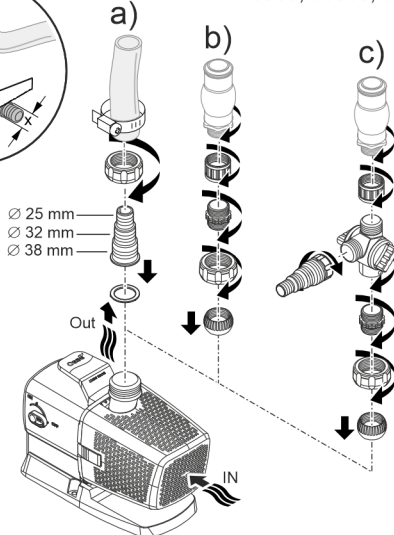
Aansluiten

- Hoe groter de leidingdiameter is, hoe kleiner het wrijvingsverlies in de leidingen en hoe beter de debiethoeveelheid.
- De leidingdiameter mag door een getrapte slangnippel niet onnodig worden beperkt. Eventueel moet de nippel overeenkomstig de leidingdiameter worden ingekort.

Aquarius Eco Premium
4500, 6500



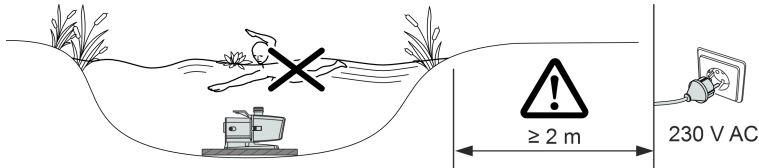
Aquarius Eco Premium
9500, 13500, 16500



Steek de netstekker nog niet in het stopcontact!

Plaatsen van het apparaat

- Zet de pomp horizontaal op een vaste ondergrond.
- Zorg ervoor dat de pomp stabiel staat.
- Wij raden aan de pomp of de op de zuigzijde aangesloten onderdelen (skimmer, satellietfilter, vloerafvoer, enz.) hoger dan de vloer te plaatsen wanneer het water modderig of vuil is. Hierdoor wordt het aanzuigen van deeltjes verminderd, wat de levensduur van de rotor verlengt.
- Gebruik de pomp uitsluitend als deze ten minste met 10 cm water is bedekt. Anders kan deze lucht aantrekken.

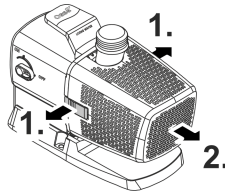


AR50104

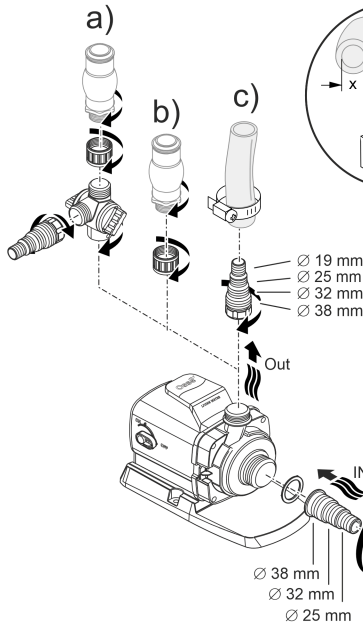
Apparaat droog plaatsen

Aansluiten

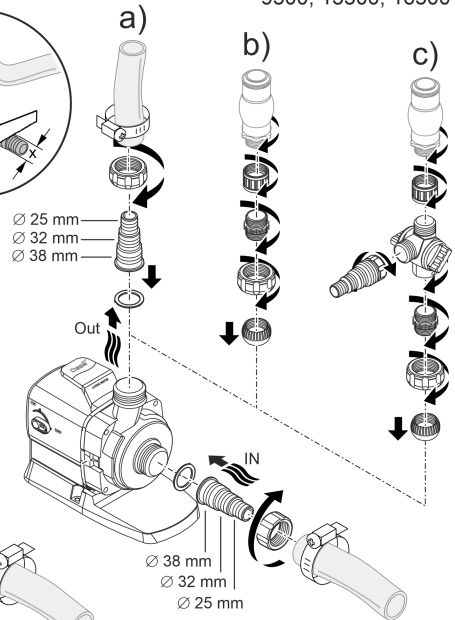
- Op de ingang (IN) en uitgang (OUT) kunnen slangen of buizen worden aangesloten.
- Aansluitingen voor slangen zijn bij de levering inbegrepen. De montage hiervan wordt hieronder beschreven.
- Voor een optimaal pompvermogen mag de diameter van de slang aan de zuigzijde (IN) niet kleiner zijn dan de diameter van de leiding aan de drukzijde (OUT).
- Hoe groter de leidingdiameter is, hoe kleiner het wrijvingsverlies in de leidingen en hoe beter de debiethoeveelheid.
- De leidingdiameter mag door een getrapte slangnippel niet onnodig worden beperkt. Eventueel moet de nippel overeenkomstig de leidingdiameter worden ingekort.



Aquarius Eco Premium
4500, 6500



Aquarius Eco Premium
9500, 13500, 16500

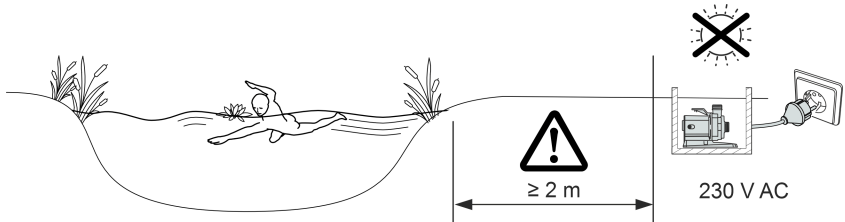


Steek de netstekker nog niet in het stopcontact!

ARS0101

Plaatsen van het apparaat

- Zet de pomp horizontaal op een vaste ondergrond.
- Zorg ervoor dat de pomp stabiel staat.
- De pomp mag niet worden blootgesteld aan direct zonlicht.
- De opstellingslocatie moet voldoende geventileerd zijn, zodat de pomp niet oververhit raakt.



ARS0105

- ⓘ Voor een veilige standplaats kunt u het apparaat op een geschikte ondergrond vastschroeven.

Ingebruikname

OPMERKING

Apparaat wordt onherstelbaar beschadigd als deze met een dimmer wordt gebruikt. Het bevat gevoelige elektrische componenten.

- ▶ Sluit het apparaat niet aan op een dimbare voeding.
-

OPMERKING

De pomp mag niet drooglopen. Anders kan de pomp defect raken.

- ▶ Gebruik de pomp alleen, als deze ondergedompeld is.
-

Inschakelen/uitschakelen

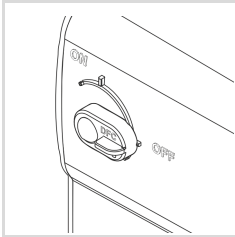
- **Inschakelen:** Steek de netstekker in het stopcontact.
 - Het apparaat is na een korte startfase ingeschakeld.
- **Uitschakelen:** Trek de netstekker uit het stopcontact.

Environmental Function Control (EFC)

De pomp voert bij het opstarten en aansluitend tijdens het bedrijf elke 20 ... 40 minuten automatisch een voorgeprogrammeerde zelftest uit (**Environmental Function Control (EFC)**). De pomp herkent, of deze droogloopt/geblokkeerd is of is ondergedompeld. Bij drooglopen/blokken schakelt de pomp automatisch na 60 tot 120 seconden uit. Onderbreek in geval van storing de voedingsspanning en laat de pomp doorstromen resp. verwijder de hindernis. Vervolgens kunt u het apparaat weer in bedrijf nemen.

Dynamic Function Control (DFC)

Bij een ingeschakelde dynamische functie wijzigt de transporthoeveelheid van de pomp continu overeenkomstig de geprogrammeerde waarden. Hierdoor ontstaat een dynamisch fonteinbeeld.



Dynamische functie in- en uitschakelen

ON: DFC is ingeschakeld.

OFF: DFC is uitgeschakeld.

NL

- ① De dynamische functie kunt u ook via de besturing Eco Control en in een OASE Control-netwerk bedienen via de app "OASE Control". In dit geval kunt u tussen 12 scenes met verschillende dynamische fonteinbeelden selecteren. Zonder besturing resp. zonder netwerk wordt bij een ingeschakelde dynamische functie altijd de eerste scene geactiveerd.

OPMERKING

Bij ingeschakelde Dynamic Function werkt EFC (Environmental Function Control) beperkt.

- De beveiliging tegen drooglopen is gedeactiveerd.

Reiniging en onderhoud

⚠ VOORZICHTIG

Gevaar voor letsel door onvoorzienbaar starten. Apparaatinterne bewakingsfuncties kunnen het apparaat uitschakelen en zelfstandig weer inschakelen.

► Trek de stekker uit het stopcontact voordat u aan het apparaat gaat werken.

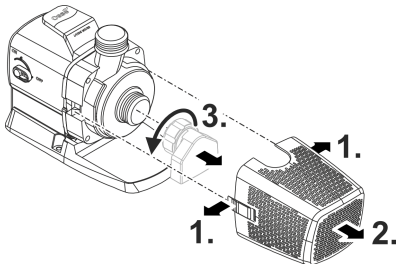
OPMERKING

Gebruik geen agressieve reinigingsmiddelen of chemische oplossingen. Deze middelen kunnen de behuizing beschadigen en de werking van het apparaat in het gedrang brengen; ze zijn tevens schadelijk voor dieren, planten en het milieu.

► Reinig het apparaat zo mogelijk met schoon water en een zachte borstel of een spons; bij hardnekkige vervuiling met behulp van het geadviseerde reinigingsmiddel.

Apparaat demonteren

- Verwijder de netstekker en verwijder alle aansluitingen.
- Demonteer het apparaat, zoals in de afbeelding is weergegeven.



ARS0102

Apparaat reinigen

- ① Reinig het apparaat indien nodig, maar minstens 2 maal per jaar.
 - Aan de pomp vooral de rotor en het pomphuis reinigen.
- Aanbevolen reinigingsmiddelen bij hardnekkige kalkaanslag:
 - Pompreiniger PumpClean van OASE.
 - Azijn- en chloorvrije huishoudreiniger.
- Na het reinigen alle delen met schoon water afspoelen.

Rotor reinigen/vervangen

OPMERKING

De rotor wordt in het motorblok door een lager gevoerd. Dit lager is een slijtonderdeel en moet tegelijk met de rotor worden vervangen.

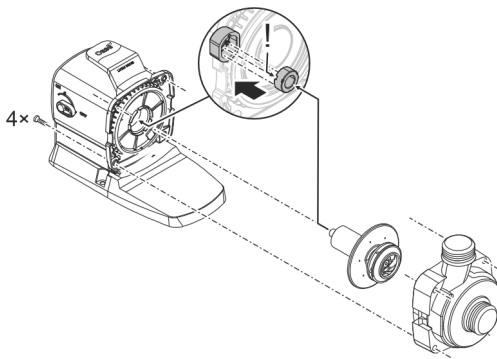
- ▶ Het vervangen van het lager vereist bijzondere kennis en gereedschappen. Laat het lager door de OASE-vakhandel vervangen of stuur de pomp naar OASE.

OPMERKING

De rotor bevat een krachtige magneet, die magnetische deeltjes (bijv. ijzervijlsel) aantrekt. Achtergebleven deeltjes kunnen onherstelbare schade aan de rotor en het motorblok veroorzaken.

- ▶ Maak de rotoeenheid vóór het inbouwen zorgvuldig vrij van aanklevende deeltjes.

- Demonteer het motorblok, zoals in de afbeelding is weergegeven.
 - Reinig de componenten met een borstel onder schoon water.
 - Controleer alle onderdelen op beschadiging. Vervang beschadigde of versleten onderdelen.
 - Zet het monteer in omgekeerde volgorde weer in elkaar.
- ⓘ Bij het uittrekken van de rotor kan het lager in het motorblok loskomen. Controleer bij het samenstellen of deze correct zit. Evt. het lager met de brede groeven vooraan in het motorblok drukken.



ARS0103

Opslag/overwinteren

Het apparaat is vorstvast tot minus 20 °C. Indien u het apparaat buiten de vijver opslaat, maak dan het apparaat grondig schoon met behulp van een zachte borstel en water, controleer het apparaat op beschadiging en bewaar hem ondergedompeld of met water gevuld. Dompel de netstekker niet in water onder!

Storing verhelpen

Storing	Oorzaak	Oplossing
De pomp start niet	Er is geen netspanning	Netspanning controleren
	Stuurspanning ontbreekt (alleen bij optionele externe besturing)	Verbinding met de OASE Eco Control of het OASE Control-netwerk controleren; evt. pomp op deze wijze inschakelen
	Toevoerleidingen geknikt	Toevoerleidingen zonder knikken plaatsen
	Toevoerleidingen verstopt	Toevoerleidingen controleren/reinigen
	Rotor is geblokkeerd	Blokkade oplossen, loopeenheid op soepel lopen controleren
Pomp werkt niet Oppompvolume onvoldoende	Filterhuis verstopt	Reinig de filterschalen
	Te hoge verliezen in de toevoerleidingen	Slangen tot het benodigde minimum inkorten, onnodige verbindingdelen verwijderen, grotere slangdiameter gebruiken
	Rotor draait stroef	Controleren of rotor soepel loopt
Pomp schakelt na korte looptijd uit	Water sterk vervuild	Pomp reinigen
	Rotor is geblokkeerd	Blokkade oplossen, loopeenheid op soepel lopen controleren
	Pomp is drooggelopen	Toevoerleidingen controleren/reinigen, dompeldiepte vergroten (min. 10 cm onder wateroppervlak)
	Watertemperatuur te hoog	Maximaal toelaatbare watertemperatuur aanhouden. (→ Technische gegevens)

Technische gegevens

Apparaatgegevens

Aquarius Eco Premium			4500	6500
Aansluitspanning	V AC		220 ... 240	220 ... 240
Netfrequentie	Hz		50/60	50/60
Maximaal opgenomen vermogen	W		35	55
Max. capaciteit	l/h		4500	6500
Max. toevoerhoogte	m		3,5	5
Beschermingsgraad			IP68	IP68
Max. dompeldiepte	m		4	4
Zuigzijde	Schroefdraad		G1½	G1½
	Aansluiting slang	mm	25, 32, 38	25, 32, 38
Drukzijde	Schroefdraad		G1	G1
	Aansluiting slang	mm	19, 25, 32, 38	19, 25, 32, 38
Filterinlaatoppervlak	cm ²		440	440
Watertemperatuur (ondergedompelde opstelling)	In bedrijf	°C	+4 ... +35	+4 ... +35
	Buiten bedrijf	°C	-20 ... +35	-20 ... +35
Omgevingsbedrijf- stemperatuur (droogopstelling)	In bedrijf en con- vectie	°C	+4 ... +30	+4 ... +30
	In bedrijf en gefor- ceerde koeling	°C	+4 ... +40	+4 ... +40
Afmetingen	Lengte	mm	290	290
	Breedte	mm	130	130
	Hoogte	mm	175	175
Aansluitkabel lengte	m		10	10
Gewicht	kg		5,2	5,2

NL

Aquarius Eco Premium			9500	13500	16500
Aansluitspanning	V AC		220 ... 240	220 ... 240	220 ... 240
Netfrequentie	Hz		50/60	50/60	50/60
Maximaal opgenomen vermogen	W		100	145	185
Max. capaciteit	l/h		9500	13500	16500
Max. toevoerhoogte	m		6	7	8
Beschermingsgraad			IP68	IP68	IP68
Max. dompeldiepte	m		4	4	4
Zuigzijde	Schroefdraad		G1½	G1½	G1½
	Aansluiting slang	mm	25, 32, 38	25, 32, 38	25, 32, 38
Drukszijde	Schroefdraad		G1½	G1½	G1½
	Aansluiting slang	mm	25, 32, 38	25, 32, 38	25, 32, 38
Filterinlaatoppervlak	cm ²		535	535	535
Watertemperatuur (ondergedompelde opstelling)	In bedrijf	°C	+4 ... +35	+4 ... +35	+4 ... +35
	Buiten bedrijf	°C	-20 ... +35	-20 ... +35	-20 ... +35
Omgevingsbedrijf- stemperatuur (droogopstelling)	In bedrijf en con- vectie	°C	+4 ... +30	+4 ... +30	+4 ... +30
	In bedrijf en gefor- ceerde koeling	°C	+4 ... +40	+4 ... +40	+4 ... +40
Afmetingen	Lengte	mm	310	310	310
	Breedte	mm	145	145	145
	Hoogte	mm	210	210	210
Aansluitkabel lengte	m		10	10	10
Gewicht	kg		6,1	6,1	6,1

Toelaatbare waterwaarden

Type		Vers water	Bassinwater	Zout water
pH-waarde		6,8 ... 8,5	7,2 ... 8,3	7,5 ... 8,5
Hardheid	DH	8 ... 15	8 ... 15	20 ... 30
Vrij chloor	mg/l	<0,3	<0,6	<0,3
Chlorideniveau	mg/l	<250	<250	<22000
Zoutgehalte	%	<0,4	<0,4	<4
Totaal droog residu	mg/l	<50	<50	<50
Temperatuur	°C	+4 ... +35	+4 ... +30	+4 ... +28

Slijtagedelen

- Rotor
- Lager in het motorblok

Reserveonderdelen

(→ Reserveonderdelen)

NL

Afvoer van het afgedankte apparaat

OPMERKING

Dit apparaat niet met het huishoudelijk afval afvoeren.

- ▶ Verwijder het apparaat via het daartoe bedoelde retourstelsel.
 - ▶ Als u vragen heeft, neem dan contact op met uw plaatselijke afvalverwerkingsbedrijf. Hier kunt u informatie inwinnen over het afvoeren van het apparaat conform de voorschriften.
 - ▶ Maak het apparaat, door het afsnijden van de kabels, onbruikbaar.
-

Indicaciones de seguridad

Conexión eléctrica

- Para la instalación eléctrica en el exterior se aplican prescripciones especiales. Sólo un electricista especializado puede ejecutar la instalación eléctrica.
 - El electricista especializado está cualificado por su formación profesional, conocimientos y experiencias, y facultado para realizar instalaciones eléctricas en el exterior. El electricista especializado puede reconocer posibles peligros y cumple las normas, prescripciones y disposiciones regionales y nacionales.
 - En caso de preguntas y problemas póngase en contacto con un electricista especializado.
- Conecte el equipo sólo cuando los datos eléctricos del equipo coinciden con los datos de la alimentación de corriente.
- Conecte el aparato únicamente a una toma de corriente correctamente instalada.
- La unidad debe estar protegida por un dispositivo de corriente residual (RCD) con una corriente residual nominal máxima de 30 mA.
- Las líneas de prolongación y distribuidores de corriente (p. ej. enchufes múltiples) deben ser apropiados para el empleo a la intemperie (protegido contra salpicaduras de agua).
- Proteja los enchufes y conectores abiertos de la humedad.

Funcionamiento seguro

- Separe todos los equipos eléctricos que se encuentran en el agua de la red de corriente antes de tocar el agua. De lo contrario existe riesgo de lesiones graves o muerte por choque eléctrico.
- Este equipo se puede utilizar por niños a partir de 8 años y mayores así como por personas con capacidades físicas, sensoriales o mentales reducidas o que no dispongan de la experiencia y los conocimientos necesarios, si se les supervisan o instruyen sobre el uso seguro del equipo y los peligros resultantes. Los niños no deben jugar con el equipo. Los trabajos de limpieza y mantenimiento no se deben realizar por niños, a no ser que tengan al menos 8 años y sean supervisados.
- No emplee el equipo cuando las líneas eléctricas o la caja están dañadas.
- Deseche el equipo si está dañado el cable de conexión de red. El cable de conexión de red no se puede sustituir.
- La unidad de rodadura en el equipo incluye un imán con un fuerte campo magnético que puede influir en marcapasos o desfibriladores implantados (ICD). Mantenga una distancia mínima de 0,2 m entre el implante y el imán.
- No tire nunca de los cables eléctricos. En particular, no transporte ningún equipo por la línea eléctrica.
- Tienda las líneas de forma que estén protegidas contra daños y lesiones por tropiezo de personas.
- No realice nunca modificaciones técnicas en el equipo.
- Ejecute en el equipo sólo los trabajos descritos en estas instrucciones.
- Emplee sólo piezas de recambio originales y accesorios originales.
- En caso de problemas póngase en contacto con el servicio al cliente autorizado o con OASE.

Uso conforme a lo prescrito

Emplee el producto descrito en estas instrucciones sólo de la forma siguiente:

- Para el bombeo de agua, p. ej. para juegos de agua.
- De acuerdo con los datos técnicos. (→ Datos técnicos)
- De acuerdo con los valores del agua permisibles. (→ Valores del agua permisibles)

Para el equipo son válidas las siguientes limitaciones:

- No emplee en piscinas.
- Está prohibido operar con otros líquidos distintos del agua.
- No opere nunca sin circulación de agua.
- No utilice el equipo junto con productos químicos, alimentos, sustancias inflamables y explosivos u otros líquidos que no sean agua.
- No conectar a la línea de alimentación de agua potable.
- No emplee el equipo para fines industriales.

- 1 Entrada (lado de aspiración)
 - Con tubuladura de aspiración (3) y cesta de filtro (4) en el emplazamiento sumergido en el agua.
 - Con boquilla de manguera para conectar una manguera para el emplazamiento en seco.

- 2 Salida (lado de presión)
 - Conexión fuente de agua

- 3 Tubuladura de aspiración
 - La tubuladura de aspiración está incluida en el paquete de accesorios y no está premontada.
 - Con la tubuladura de aspiración montada se puede utilizar también la bomba cuando el nivel de agua es bajo. Sin embargo, el agua tiene que llegar al menos hasta la mitad de la tubuladura de aspiración.

- 4 Cesta del filtro

- 5 Abrazadera para cesta del filtro

- 6 Pie
 - Con agujeros de montaje para una instalación fija en el suelo si fuera necesario.

- 7 Conmutador para conectar/ desconectar el control de función dinámica ("Dynamic Function Control" (DFC))
 - Cuando está activada la función dinámica, el caudal de la bomba cambia continuamente en correspondencia a los valores programados. Esto crea una imagen de fuente dinámica.

- 8 Mango

- 9 Cable de red con clavija de red
 - Alimentación de corriente de la bomba

- 10 Conexión control (control OASE Eco o red OASE Control)
 - Con el control se puede regular la potencia de la bomba.
 - Sin el control, la bomba conectada funciona constantemente a plena potencia.

- 11 Boquilla de manguera G1½

- 12 Boquilla de manguera G1

- 13 Abrazaderas de manguera para fijar las mangueras en las boquillas de manguera.

- 14 Inserto de bola

- 15 Tuerca racor G1½

- 16 Racor doble G1½/G1

- 17 Distribuidor doble con regulador

- 18 Manguito G1

- 19 Fuente de agua (por ejemplo, burbujeador, accesorio de fuente, etc.; no incluido en el suministro)

Símbolos en el equipo

IP68 
4.0 m

El equipo es hermético al polvo y al agua hasta 4 m.



Posibles peligros para personas con marcapasos.



Proteja el equipo contra la radiación solar directa.

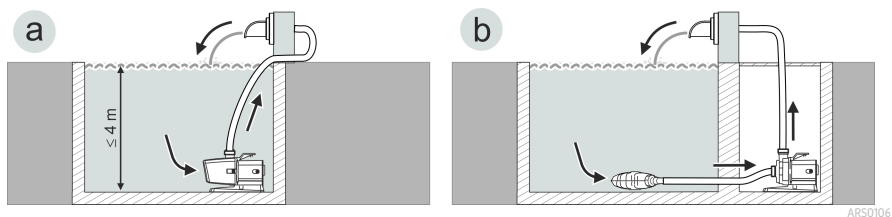


No deseche el equipo en la basura doméstica normal.



Lea las instrucciones de uso.

Variantes de instalación



ARS0106

- Variante (a): Emplazamiento de la bomba sumergida en el agua
 - La bomba se posiciona en el estanque o la piscina.
 - Bombeo de agua a través de la cesta del filtro.
- Variante (b): Emplazamiento en seco de la bomba
 - La bomba se emplaza sin la cesta del filtro fuera del estanque o la piscina, pero por debajo de la superficie del agua.
 - Bombeo de agua a través de un filtro satélite o un skimmer.

Red de OASE Control

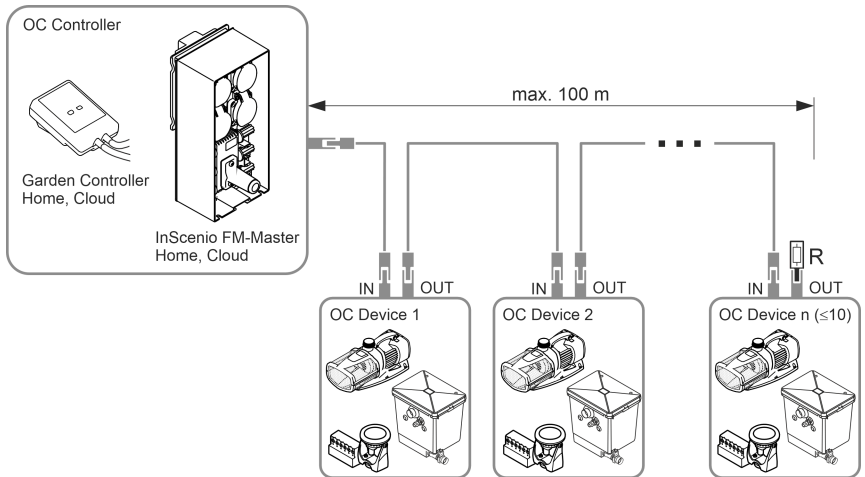
La bomba se puede integrar en una red OASE Control. De esta forma se pueden controlar cómodamente todos los ajustes a través de la aplicación OASE Control y leer los datos de estado.

Requerimientos para una red OASE Control (OC):

- Consta de un control OC y como máximo 10 equipos OC.
- Tiene que terminar en el último equipo con la resistencia terminal OC (R). Está incluido en el suministro del control OC.
- Puede tener una longitud máxima de 100 m.

Accesorios de OASE Control:

- Cable de conexión de 2,5 m, número de artículo: 47038
- Cable de conexión de 10 m, número de artículo: 47040
- Cable de conexión de 30 m, número de artículo: 72713
- Conector de cables, número de artículo: 47788



i Consulte más informaciones sobre OASE Control en www.oase.com en la sección "Control e iluminación inteligentes del jardín".

Emplazamiento y conexión

La bomba se puede emplazar sumergida (en el agua) o en seco (fuera del agua).

La bomba sólo se puede emplear si se cumplen los valores del agua indicados. (→ Valores del agua permisibles)

ADVERTENCIA

Lesiones graves o la muerte si el equipo se opera en un estanque de natación. Piezas eléctricas defectuosas del equipo generan una tensión eléctrica peligrosa en el agua.


► No emplee el equipo en estanques para nadar.

CUIDADO

Componentes giratorios en el área de la tubuladura de aspiración y la tubuladura de presión. Son posibles que se produzcan lesiones si se introduce la mano en las tubuladuras.

Tenga especialmente en cuenta: ¡Un equipo parado por sobrecarga puede arrancar inesperadamente!

- No toque en la abertura de la tubuladura de aspiración o la tubuladura de presión cuando esté conectada la clavija de red.
- Si las tubuladuras están libremente accesibles durante el funcionamiento, por ejemplo, si no hay mangueras conectadas, asegure las tubuladuras con un protector contra contacto. La protección contra contacto está disponible como accesorio.

 Está prohibido exponer todos los componentes del equipo a la radiación solar directa durante largos períodos de tiempo, porque se podrían dañar. Emplee una cubierta de protección si fuera necesario.

Conexión del control

La bomba se puede operar con o sin control.

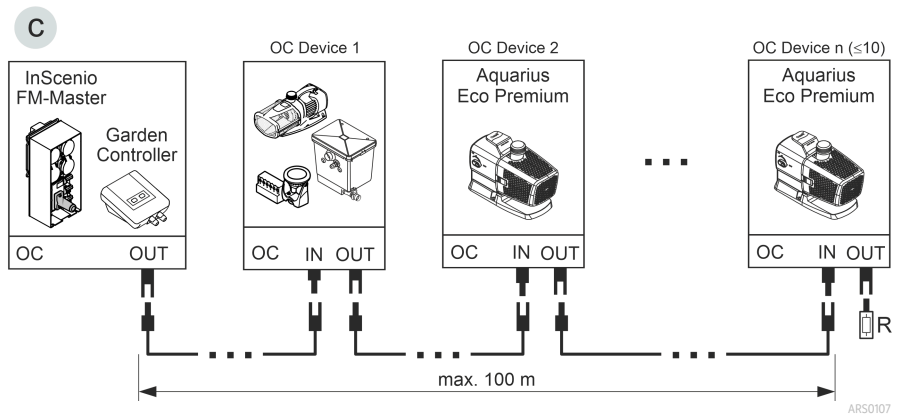
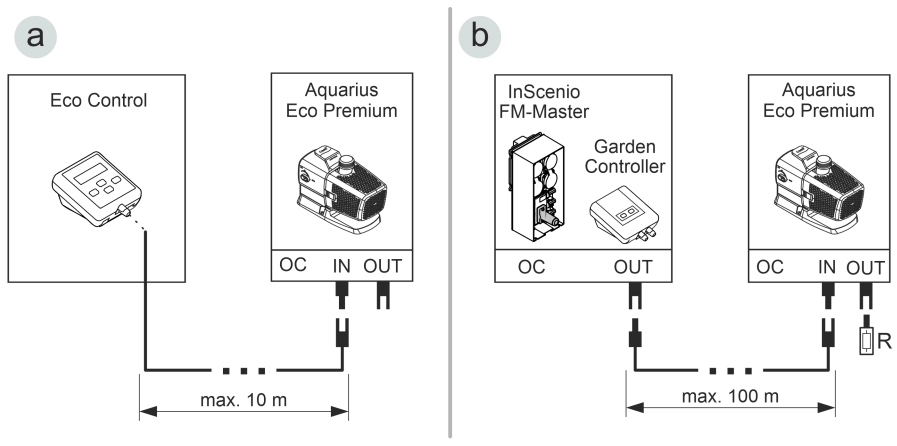
- Con el control se puede regular la potencia de la bomba.
- Sin el control, la bomba conectada funciona permanentemente a plena potencia.

Controles compatibles (accesorio):

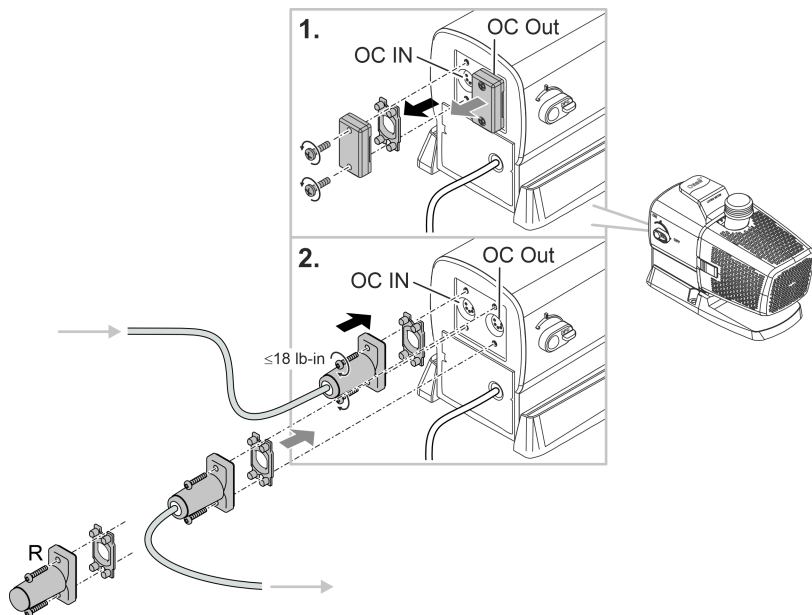
- Eco Control
Control inteligente para una bomba.
- Incenio FM-Master Home/Cloud
Garden Controller Home/Cloud

A través de la aplicación "OASE Control" se pueden controlar hasta 10 equipos compatibles con el control de OASE (bombas, filtros, lámparas).

Consulte las informaciones al respecto en www.oase.com en la sección "Control e iluminación inteligentes del jardín".



- Una red OASE Control (variante b, c) tiene que terminar con la resistencia terminal R. Está incluida en el suministro InScenio FM-Master o Garden Controller.



AR50108

INDICACIÓN

El equipo se daña si entra agua en el conector.

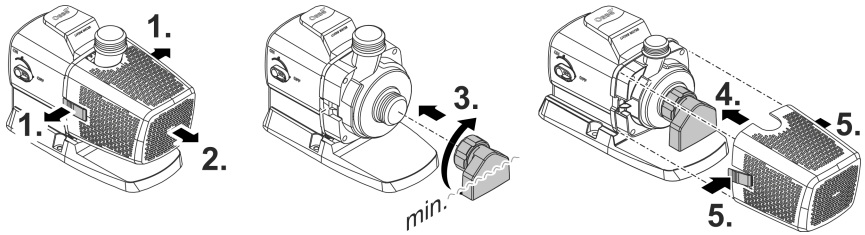
- ▶ Enchufe el conector o coloque la tapa protectora.
- ▶ La junta de goma tiene que estar limpia y encajar perfectamente.
- ▶ Una junta de goma dañada se tiene que sustituir. Si el conector se afloja se tiene que sustituir la junta de goma desgastada (> 2 años).
- ▶ Asegure el conector o la tapa protectora siempre con los dos tornillos.

Emplazamiento del equipo sumergido

Montaje de la tubuladura de aspiración (opcional)

Si se desea utilizar la bomba cuando el nivel de agua es bajo, se recomienda montar la tubuladura de aspiración incluida en el volumen de suministro.

- i** El agua tiene que llegar al menos hasta la mitad de la tubuladura de aspiración, de lo contrario la bomba no puede bombear agua.

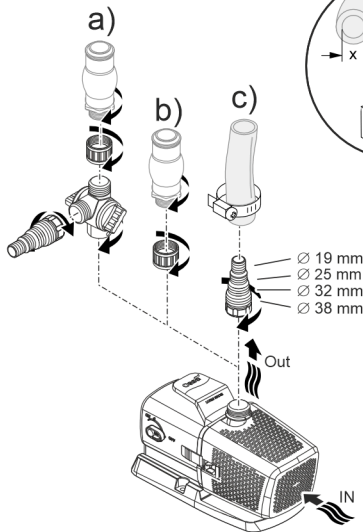


ARS0113

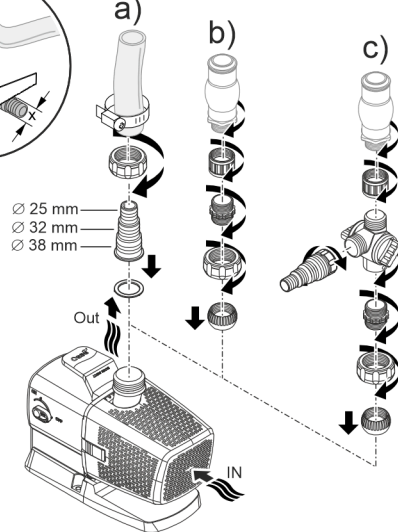
Conexión

- Cuanto mayor sea el diámetro de la tubería menor son las pérdidas por fricción en las tuberías y mejor es el caudal.
- El diámetro de la tubería no se debe restringir innecesariamente con una boquilla de manguera escalonada. Si fuera necesario, acorte la boquilla en correspondencia al diámetro de la tubería.

Aquarius Eco Premium
4500, 6500



Aquarius Eco Premium
9500, 13500, 16500

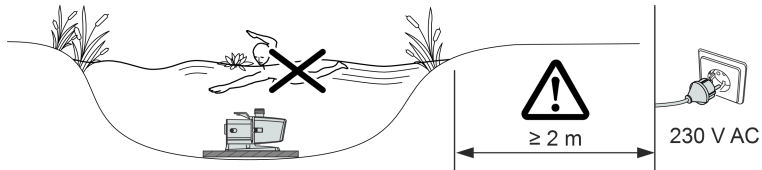


ARS0100

¡No enchufe todavía la clavija de red en el tomacorriente!

Emplazamiento

- Emplace la bomba en posición horizontal sobre una base resistente.
- Garantice una posición segura de la bomba.
- Recomendamos que, si el agua está turbia o sucia, la bomba o los componentes conectados por el lado de aspiración (skimmer, filtro satélite, desagüe del suelo, etc.) se emplace por encima del suelo. De este modo se reduce la aspiración de partículas y se aumenta por consiguiente la vida útil de la unidad de rodadura.
- Opere la bomba sólo cuando esté cubierta al menos con 10 cm de agua. De lo contrario, podría aspirar aire.



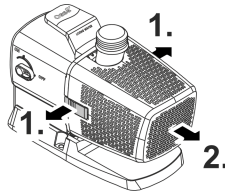
ARS0104

Emplazamiento del equipo en seco

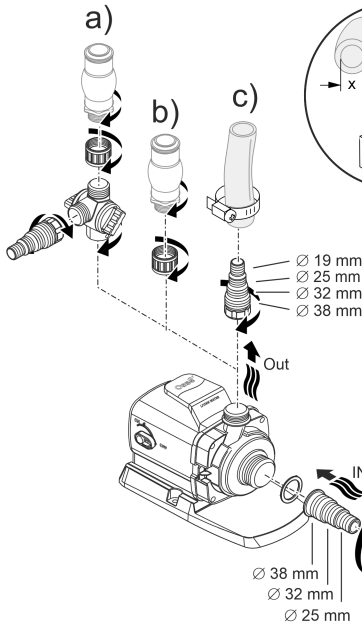
Conexión

- En la entrada (IN) y en la salida (OUT) se pueden conectar mangueras o tubos.
- Las conexiones para mangueras están incluidas en el volumen de suministro. Su montaje se describe a continuación.
- Para un rendimiento óptimo de la bomba, el diámetro de la tubería del lado de aspiración (IN) no debe ser menor que el diámetro de la tubería del lado de presión. (OUT).
- Cuanto mayor sea el diámetro de la tubería menor son las pérdidas por fricción en las tuberías y mejor es el caudal.
- El diámetro de la tubería no se debe restringir innecesariamente con una boquilla de manguera escalonada. Si fuera necesario, acorte la boquilla en correspondencia al diámetro de la tubería.

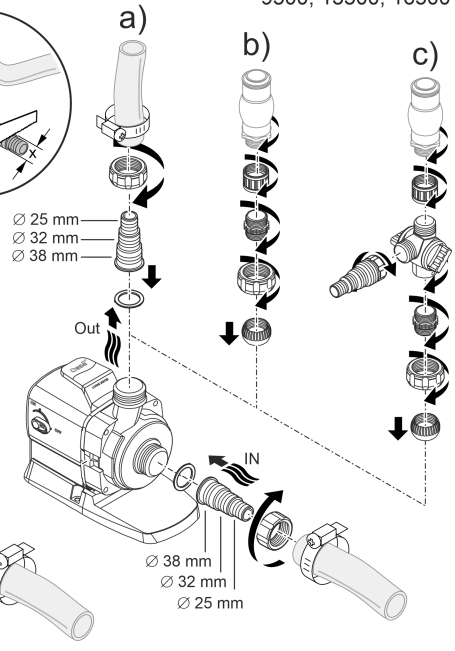
ES



Aquarius Eco Premium
4500, 6500



Aquarius Eco Premium
9500, 13500, 16500

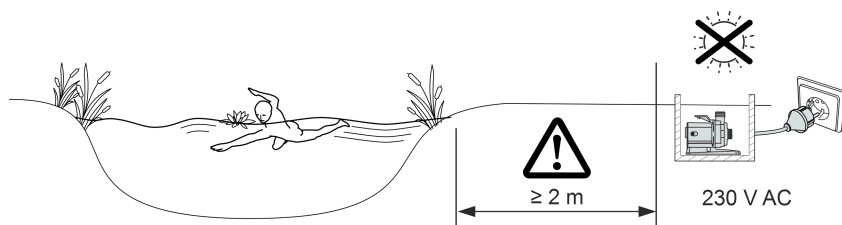


¡No enchufe todavía la clavija de red en el tomacorriente!

ARS0101

Emplazamiento

- Emplace la bomba en posición horizontal sobre una base resistente.
- Garantice una posición segura de la bomba.
- Está prohibido exponer la bomba directamente a la luz solar.
- El lugar de emplazamiento debe estar suficientemente ventilado para que la bomba no se sobrecaliente.



ARS0105

- ❗ Para un soporte seguro se puede atornillar el equipo con una base adecuada.

Puesta en marcha

INDICACIÓN

El equipo se destruye si se opera con un atenuador de luz. Tiene componentes eléctricos sensibles.

- ▶ No conecte el equipo a una alimentación de corriente con regulación de voltaje.

INDICACIÓN

La bomba no debe marchar en seco. De lo contrario se puede destruir la bomba.

- ▶ Opere la bomba sólo cuando está sumergida o inundada.

ES

Conexión / desconexión

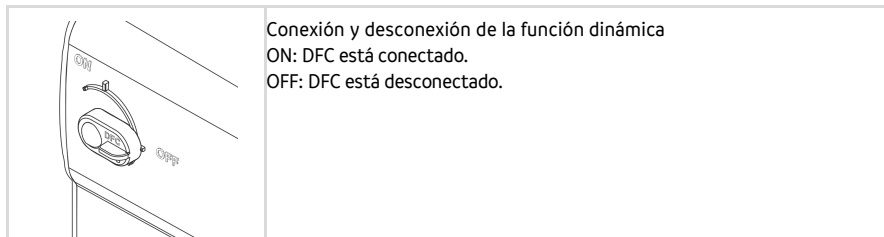
- **Conexión:** Enchufe la clavija de red en el tomacorriente.
 - El equipo se conecta después de una breve fase de puesta en marcha.
- **Desconexión:** Saque la clavija de red del tomacorriente.

Environmental Function Control (EFC)

La bomba realiza automáticamente una autocomprobación preprogramada (**Environmental Function Control (EFC)**) a la puesta en marcha y después durante el funcionamiento cada 20 a 40 minutos. La bomba reconoce si marcha en seco, está bloqueada o está sumergida. En el caso de una marcha en seco/ bloqueo, la bomba se desconecta automáticamente después de aprox. 60 a 120 segundos. En caso de fallo interrumpa la alimentación de corriente e "inunde la bomba" o elimine el obstáculo. Después se puede arrancar de nuevo el equipo.

Dynamic Function Control (DFC)

Cuando está conectada la función dinámica, el caudal de la bomba cambia continuamente según los valores programados. Esto crea una imagen de fuente dinámica.



- ❶ La función dinámica se puede operar también a través del control Eco Control y en una red OASE Control a través de la aplicación "OASE Control". En este caso puede elegir entre 12 escenas con diferentes imágenes de fuentes dinámicas. Sin control, o en su caso sin red, con la función dinámica conectada se activa siempre la primera escena.

INDICACIÓN

Si está conectada la Dynamic Function el EFC (Environmental Function Control) trabaja de forma limitada.

- La protección contra la marcha en seco está desactivada.

Limpieza y mantenimiento

⚠ CUIDADO

Peligro de lesión por un arranque imprevisible. Las funciones de supervisión internas del equipo pueden desconectar el equipo y conectarlo de nuevo automáticamente.

► Saque la clavija de la red antes de trabajar en el equipo.

INDICACIÓN

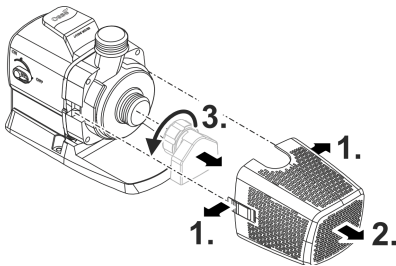
No emplee productos de limpieza agresivos ni soluciones químicas. Estos productos pueden dañar la carcasa, mermar el funcionamiento del equipo y dañar a los animales, las plantas y el medio ambiente.

► Si fuera posible, limpie el equipo con agua limpia y un cepillo suave o una esponja; si la suciedad es muy persistente emplee los productos de limpieza recomendados.

ES

Desmontar el equipo

- Saque la clavija de red y quite todas las conexiones.
- Desmonte el equipo como se muestra en la ilustración.



ARS0102

Limpieza del equipo

- **i** Limpie el equipo según sea necesario, pero como mínimo 2 veces al año.
 - Limpie en la bomba especialmente la unidad de rodadura y la carcasa de la bomba.
- Productos de limpieza recomendados en caso de calcificaciones persistentes:
 - Producto de limpieza para bombas PumpClean de OASE.
 - Productos de limpieza domésticos sin vinagre y cloro.
- Después de la limpieza enjuague minuciosamente todas las piezas con agua clara.

Limpieza/ sustitución de la unidad de rodadura

INDICACIÓN

La unidad de rodadura se guía en el bloque del motor por un cojinete. Este cojinete es una pieza de desgaste y se debe sustituir simultáneamente con la unidad de rodadura.

- ▶ La sustitución del cojinete requiere conocimientos especiales y herramientas. Encargue la sustitución del cojinete a su comerciante de OASE o envíe la bomba a OASE.

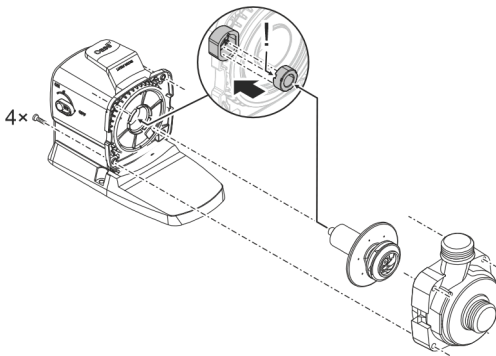
INDICACIÓN

La unidad de rodadura incluye un imán fuerte que atrae las partículas magnéticas (p. ej. virutas de hierro). Las partículas que se quedan adheridas pueden producir daños irreparables en la unidad de rodadura y el bloque del motor.

- ▶ Elimine minuciosamente las partículas adheridas antes del montaje de la unidad de rodadura.

- Desmonte el bloque motor como se muestra en la ilustración.
- Limpie los componentes con un cepillo y agua limpia.
- Compruebe si las piezas están dañadas. Renueve las piezas dañadas o desgastadas.
- Monte el bloque motor en secuencia contraria.

- ⓘ Es posible que el cojinete en el bloque motor se suelte a la extracción de la unidad de rodadura. Controle al montaje que esté correctamente asentado. Presione el cojinete con las ranuras anchas por delante en el bloque motor, si fuera necesario.



ARS0103

Almacenamiento/ conservación durante el invierno

El equipo está protegido contra heladas hasta 20 °C por debajo de cero. Si el equipo se guarda fuera del estanque límpielo minuciosamente con un cepillo suave y agua, compruebe si presenta posibles daños y almacénelo bajo agua o a plena carga de agua. No sumerja la clavija de red en el agua.

Eliminación de fallos

Fallo	Causa	Acción correctora
La bomba no arranca	No hay tensión de alimentación	Compruebe la tensión de alimentación.
	Falta la tensión de control (sólo en caso de control externo opcional)	Compruebe la conexión a la red de OASE Eco Control o OASE Control; conecte la bomba por encima si fuera necesario
	Líneas de alimentación dobladas	Tienda las líneas de alimentación sin dobleces
	Líneas de alimentación obstruidas	Controle/ limpie las líneas de alimentación
	La unidad de rodadura está bloqueada	Elimine el bloqueo, compruebe la suavidad de marcha de la unidad de rodadura
La bomba no transporta. Caudal insuficiente	La carcasa del filtro está obstruida	Limpie las partes de filtro
	Pérdidas excesivas en las líneas de alimentación	Acorte la longitud de las mangueras al mínimo necesario, evite piezas de conexión innecesarias y emplee diámetros de manguera mayores.
	La unidad de rodadura marcha con dificultad	Compruebe la suavidad de marcha de la unidad de rodadura
La bomba se desconecta después de un corto tiempo de funcionamiento	Agua muy sucia	Limpie la bomba
	La unidad de rodadura está bloqueada	Elimine el bloqueo, compruebe la suavidad de marcha de la unidad de rodadura
	La bomba marchó en seco.	Controle/ limpie las línea de alimentación, aumente la profundidad de inmersión (como mínimo 10 cm por debajo de la superficie del agua)
	Temperatura del agua muy alta	Cumpla la temperatura del agua máxima permisible. (→ Datos técnicos)

ES

Datos técnicos

Datos de equipos

Aquarius Eco Premium			4500	6500
Tensión de conexión	V CA		220 ... 240	220 ... 240
Frecuencia de red	Hz		50/60	50/60
Consumo de energía máximo	W		35	55
Capacidad de bombeo máx.	l/h		4500	6500
Altura de bombeo máx.	m		3,5	5
Categoría de protección			IP68	IP68
Profundidad de inmersión máxima	m		4	4
Lado de aspiración	Rosca		G1½	G1½
	Conexión manguera	mm	25, 32, 38	25, 32, 38
Lado de presión	Rosca		G1	G1
	Conexión manguera	mm	19, 25, 32, 38	19, 25, 32, 38
Superficie de entrada del filtro	cm ²		440	440
Temperatura del agua permisible (emplazamiento sumergido)	Durante el funcionamiento	°C	+4 ... +35	+4 ... +35
	Fuera de servicio	°C	-20 ... +35	-20 ... +35
Temperatura ambiente (emplazamiento en seco)	Durante el funcionamiento y convección	°C	+4 ... +30	+4 ... +30
	Durante el funcionamiento y refrigeración forzada	°C	+4 ... +40	+4 ... +40
Dimensiones	Longitud	mm	290	290
	Anchura	mm	130	130
	Altura	mm	175	175
Longitud del cable de conexión	m		10	10
Peso	kg		5,2	5,2

Aquarius Eco Premium			9500	13500	16500
Tensión de conexión	V CA		220 ... 240	220 ... 240	220 ... 240
Frecuencia de red	Hz		50/60	50/60	50/60
Consumo de energía máximo	W		100	145	185
Capacidad de bombeo máx.	l/h		9500	13500	16500
Altura de bombeo máx.	m		6	7	8
Categoría de protección			IP68	IP68	IP68
Profundidad de inmersión máxima	m		4	4	4
Lado de aspiración	Rosca		G1½	G1½	G1½
	Conexión manguera	mm	25, 32, 38	25, 32, 38	25, 32, 38
Lado de presión	Rosca		G1½	G1½	G1½
	Conexión manguera	mm	25, 32, 38	25, 32, 38	25, 32, 38
Superficie de entrada del filtro	cm ²		535	535	535
Temperatura del agua permisible (emplazamiento sumergido)	Durante el funcionamiento	°C	+4 ... +35	+4 ... +35	+4 ... +35
	Fuera de servicio	°C	-20 ... +35	-20 ... +35	-20 ... +35
Temperatura ambiente (emplazamiento en seco)	Durante el funcionamiento y convección	°C	+4 ... +30	+4 ... +30	+4 ... +30
	Durante el funcionamiento y refrigeración forzada	°C	+4 ... +40	+4 ... +40	+4 ... +40
Dimensiones	Longitud	mm	310	310	310
	Anchura	mm	145	145	145
	Altura	mm	210	210	210
Longitud del cable de conexión	m		10	10	10
Peso	kg		6,1	6,1	6,1

Valores del agua permisibles

Tipo		Agua fresca	Agua de piscina	Agua salada
Valor pH		6,8 ... 8,5	7,2 ... 8,3	7,5 ... 8,5
Dureza	DH	8 ... 15	8 ... 15	20 ... 30
Cloro libre	mg/l	<0,3	<0,6	<0,3
Contenido de cloruro	mg/l	<250	<250	<22000
Contenido de sal	%	<0,4	<0,4	<4
Residuo seco total	mg/l	<50	<50	<50
Temperatura	°C	+4 ... +35	+4 ... +30	+4 ... +28

Piezas de desgaste

- Unidad de rodadura
- Cojinete en el bloque del motor

Piezas de recambio

(→ Piezas de recambio)

Desecho

INDICACIÓN

Está prohibido desechar este equipo en la basura doméstica.

- ▶ Deseche el equipo a través del sistema de recogida previsto.
 - ▶ Si tiene alguna pregunta, póngase en contacto con su empresa local de eliminación de desechos. Allí recibe las informaciones sobre el desecho adecuado del equipo.
 - ▶ Corte los cables para inutilizar el equipo.
-

Instruções de segurança

Conexão eléctrica

- A instalação eléctrica fora de edifícios está sujeita a normas específicas. A instalação eléctrica pode ser realizada só por um electricista qualificado.
 - O electricista está qualificado por possuir a formação profissional exigida e as experiências profissionais necessárias, tendo, por conseguinte, a autorização para executar instalações eléctricas fora edifícios. É capaz de reconhecer riscos iminentes e observa as normas, prescrições e regulamentos nacionais e regionais.
 - Se houver dúvidas ou problemas, dirija-se a um electricista qualificado e autorizado!
- Antes de conetar o aparelho, verifique que as características do aparelho correspondem às da rede eléctrica.
- Ligue o aparelho só com uma tomada instalada de acordo com as normas vigentes.
- O disjuntor de corrente de avaria (RCD) deve proteger o aparelho com valor máximo 30 mA (rated leakage current).
- Os fios de extensão e distribuidores eléctricos (por exemplo, conjunto de várias tomadas) devem ser autorizados para a utilização fora da casa (protecção contra salpicos de água).
- Proteja de humidade fichas e tomadas abertas.

Operação segura

- Antes de meter a mão na água, desconectar a ficha eléctrica de todos os aparelhos e que se encontram na água. Contrariamente, existe o risco de morte ou graves lesões por electrocussão.
- O aparelho pode ser utilizado por crianças com idade igual ou superior a 8 anos e pessoas com capacidades físicas, sensoriais ou mentais reduzidas ou com falta de experiência ou conhecimentos, enquanto vigiadas por adultos ou quando foram informadas sobre o uso seguro do aparelho e entenderam os riscos remanescentes. Crianças não podem brincar com o aparelho. Os trabalhos de limpeza e manutenção não podem ser realizados por crianças, exceto se tiverem, no mínimo, 8 anos de idade e forem vigiadas.
- O aparelho não pode ser utilizado quando apresenta fios defeituosos ou a carcaça danificada.
- O aparelho já não pode ser utilizado nem reparado com o cabo de alimentação eléctrica defeituosa. O cabo de alimentação não pode ser substituído.
- A unidade de rotor, no interior do aparelho, contém um ímã com forte campo magnético, passível de influir em pacemakers ou desfibriladores implantados (ICD). Entre o implante e o ímã deve ser observada uma distância não inferior a 0,2 m.
- Nunca puxe pelos fios eléctricos. Não transporte nenhum aparelho pelo fio.
- Instale e posicione todos os fios eléctricos de forma que não possam ser danificados e ninguém possa tropeçar.
- Não efetue modificações técnicas do aparelho.
- Faça só os trabalhos, no aparelho, descritos nestas instruções.
- Utilize só peças de reposição originais e acessórios originais.
- Em caso de problemas, dirija-se ao seu distribuidor autorizado ou à OASE.

Emprego conforme o fim de utilização acordado

O produto descrito nestas instruções só pode ser utilizado conforme exposto abaixo:

- Para transporte de água, p. ex. para jogos aquáticos.
- Conforme as características técnicas obrigatórias. (→ Dados técnicos)
- Com a observação dos valores admissíveis para a água. (→ Valore permitidos da água)

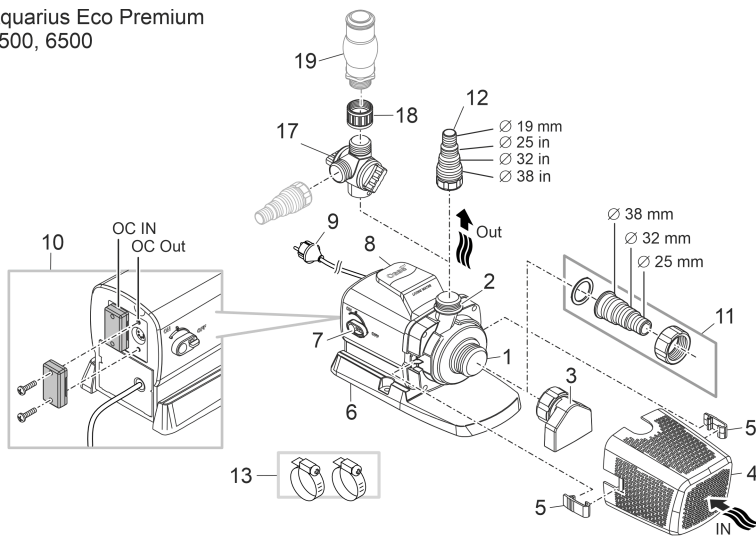
O aparelho está sujeito a estas restrições:

- Não utilizar em piscinas.
- Nunca operar com outros líquidos que não a água.
- Nunca operar a bomba sem que seja percorrida por água.
- Não utilize o dispositivo em conjunto com produtos químicos, alimentos, substâncias inflamáveis, explosivas ou líquidos que não sejam água.
- Não ligar ao abastecimento de água potável.
- Não serve para utilizações industriais.

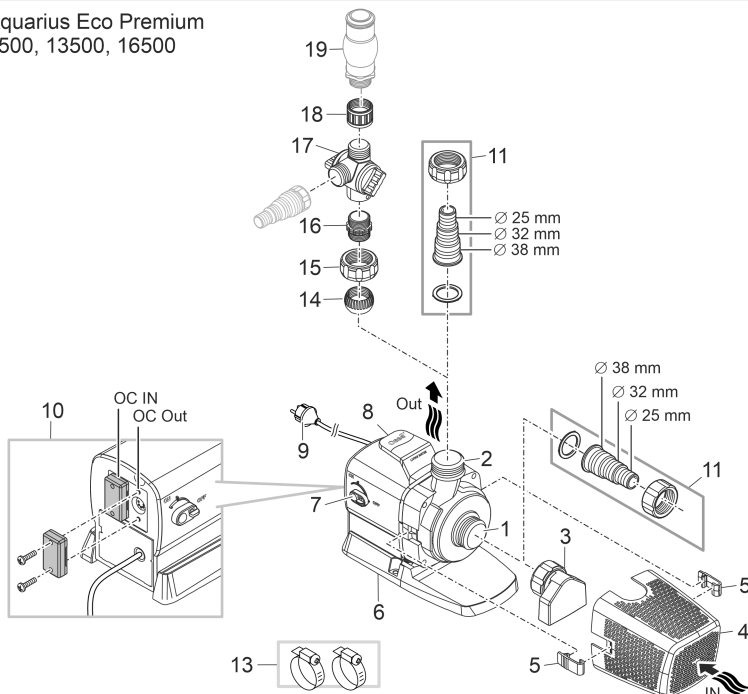
Descrição do produto

Descrição geral

Aquarius Eco Premium
4500, 6500



Aquarius Eco Premium
9500, 13500, 16500



ARS0099

1	Entrada (lado de sucção) <ul style="list-style-type: none"> • Com bocal de aspiração (3) e cesto-filtro (4), com o aparelho mergulhado na água. • Com bocal para ligar uma mangueira, colocação fora do tanque.
2	Saída (lado de pressão) <ul style="list-style-type: none"> • Ligação jogo aquático
3	Bocal de aspiração <ul style="list-style-type: none"> • O bocal de aspiração encontra-se no kit fornecido, não sendo previamente montado. • Com o bocal de aspiração montado, a bomba pode ser utilizada mesmo com a água a um nível baixo. Contudo, o nível da água tem de estar, no mínimo, a meio do bocal.
4	Cesto-filtro
5	Grampos para o cesto-filtro
6	Pé <ul style="list-style-type: none"> • Com furos de montagem para a instalação fixa ao fundo do tanque, desde que necessário.
7	Interruptor para ativar/desativar o “Controlo da Função Dinâmica” (DFC) <ul style="list-style-type: none"> • Com a função dinâmica ativa, o débito da bomba altera-se continuamente de acordo com os valores programados. Desta forma, verifica-se a formação de uma fonte dinâmica.
8	Pega
9	Cabo elétrico com ficha elétrica <ul style="list-style-type: none"> • Fornece a anergia elétrica para a bomba
10	Ligação do sistema de controlo (OASE Eco Control ou rede OASE Control) <ul style="list-style-type: none"> • O sistema de controlo serve para regular o desempenho da bomba. • Sem o sistema de controlo ativo, a bomba ligada opera continuamente com plena carga.
11	Bocal escalonado G1½
12	Bocal escalonado G1
13	Abraçadeiras para fixar mangueiras aos bocais.
14	Adaptador esférico
15	Porca de capa G1½
16	Bico duplo G1½/G1
17	Distribuidor duplo com regulador
18	Manga G1
19	Jogo aquático (ex.: borbulhador de espuma, adaptador para fonte, etc.; não incluídos no volume de entrega)

Símbolos sobre o aparelho

IP68



Aparelho à prova de poeira e água até 4 m.



Eventuais perigos para pessoas com pacemakers.



Proteja o aparelho contra radiação solar direta.



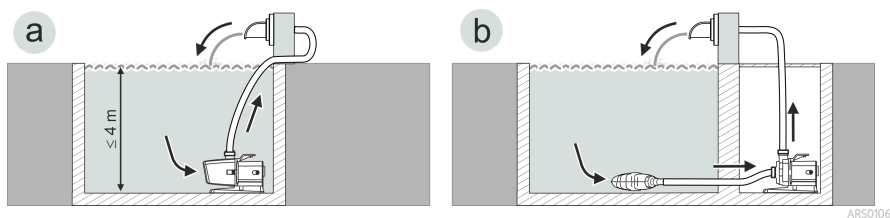
O aparelho usado não pode ser eliminado com o lixo doméstico.



Leia as instruções de uso.

PT

Variantes de instalação



- Variante (a): Posicionamento da bomba dentro do tanque
 - A bomba deve ser posicionada no tanque ou na piscina.
 - Transporte de água através do cesto-filtro.
- Variante (b): Posicionar a bomba fora do tanque
 - A bomba, sem cesto-filtro, deve ser colocada fora do tanque ou da piscina, mas abaixo do nível de água.
 - Transporte de água mediante filtro-satélite ou skimmer.

Rede OASE Control

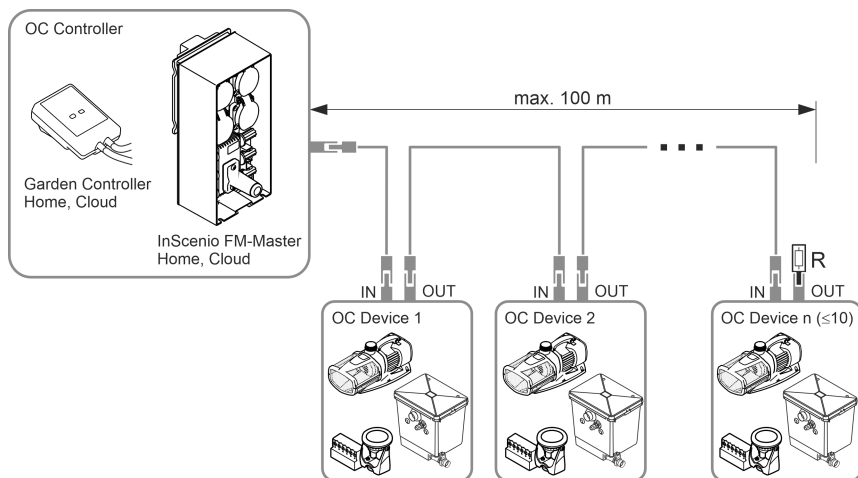
A bomba pode ser incorporada numa rede OASE Control. Desta forma, todos os ajustes podem ser confortavelmente controlados através da app OASE Control, onde pode também ler os dados de estado.

Condições para uma rede OASE Control (OC):

- É constituída por um sistema de controlo OC e, no máximo, 10 aparelhos OC.
- Deve terminar, no último aparelho, com a resistência final (R) OC. Esta faz parte do volume de entrega do sistema de controlo OC.
- Pode ter no máximo 100 m de comprimento.

Acessórios do OASE Control:

- Cabo de ligação de 2,5 m, número do artigo: 47038
- Cabo de ligação de 10 m, número do artigo: 47040
- Cabo de ligação de 30 m, número do artigo: 72713
- Junção de cabos, número do artigo: 47788



EGC0044

- ❗ Para mais informações sobre o OASE Control, ver a área “Controlo do jardim e da iluminação” na página www.oase.com.

Posicionar e conectar

A bomba pode ser posicionada de forma mergulhada (na água) ou não mergulhada (fora da água). Para utilizar a bomba, os valores de água especificados devem ser exactamente observados. (→ Valore permitidos da água)

AVISO

Morte ou graves lesões quando o aparelho é operado numa piscina. Componentes elétricos defeituosos do aparelho são suscetíveis de pôr a água sob tensão elétrica perigosa.


- ▶ Operar o aparelho só quando não estão pessoas na água.

CUIDADO!

Componentes em rotação na área da tubuladura de aspiração e tubuladura de pressão. Risco de acidente ao meter a mão no interior das tubuladuras.

Cuidado: O aparelho parado devido à sobrecarga pode arrancar subitamente.

- ▶ Mantenha as mãos afastadas da abertura da tubuladura de aspiração e tubuladura de pressão enquanto a ficha elétrica se encontrar conetada.
- ▶ Se, com a operação do aparelho, as tubuladuras são livremente acessíveis, p. ex. quando não há mangueiras ligadas, coloque protetores anti-contato nas mesmas. O protetor anti-contato pode ser adquirido como acessório.

-  Todos os componentes do aparelho não podem ser expostos por muito tempo à radiação solar direta para impedir defeitos dos mesmos. Utilize, se necessário, uma cobertura protetora,

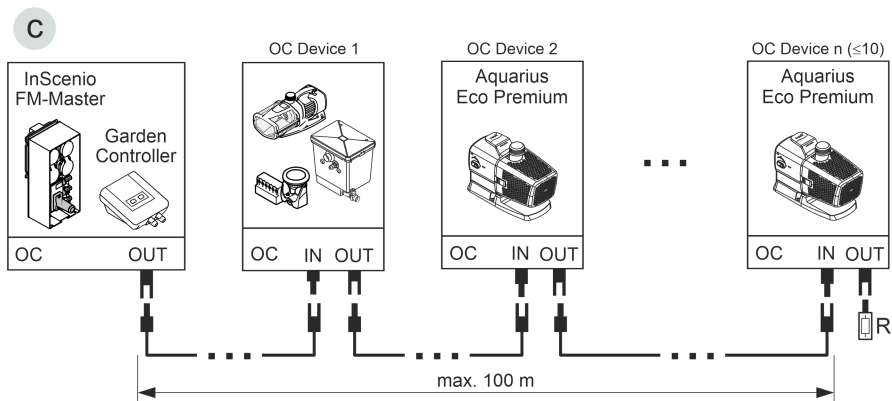
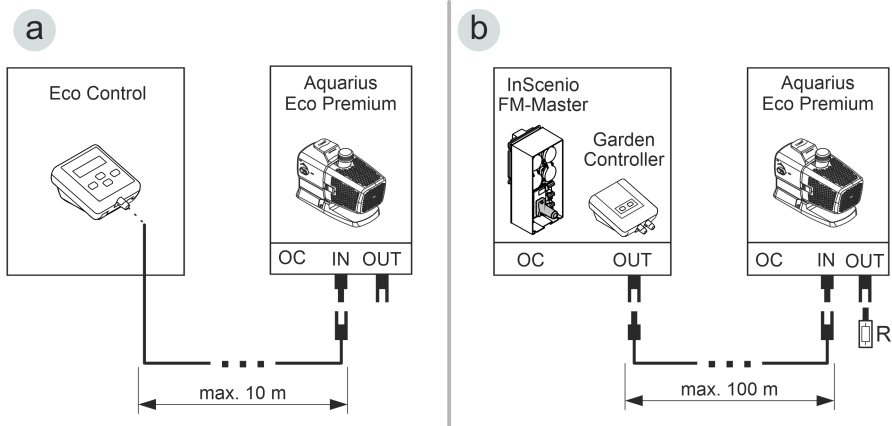
Conectar a unidade de comando

A bomba pode ser operada com ou sem controlador eletrónico.

- O sistema de controlo ativado permite governar o desempenho da bomba.
- Sem o sistema de controlo ativado, a bomba ligada opera continuamente com plena carga.

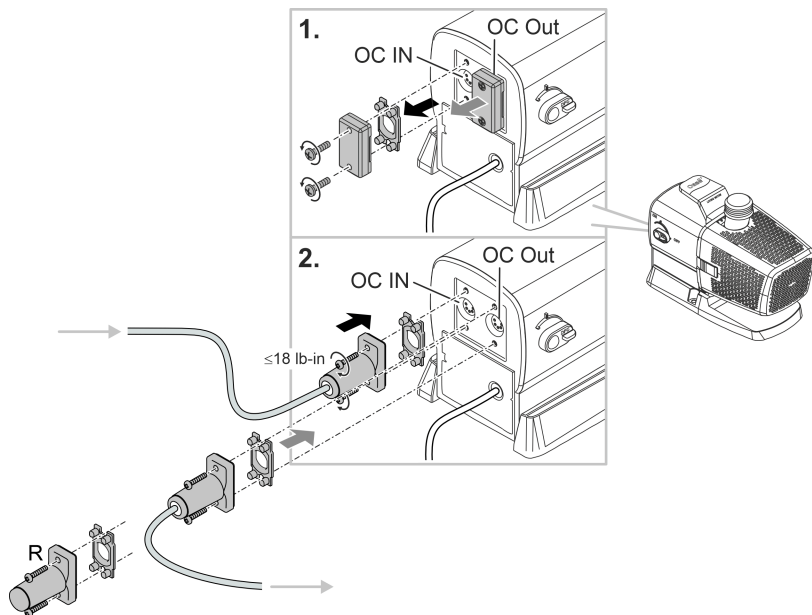
Sistemas de controlo compatíveis (acessório):

- Eco Control
Sistema de controlo inteligente para uma bomba.
- Incenio FM-Master Home/Cloud
Garden Controller Home/Cloud
Até 10 aparelhos compatíveis com OASE Control (bombas, filtros, luzes) podem ser controlados através da App "OASE Control".
Para mais informação, ver sob www.oase.com na área "Controlo do jardim e da iluminação".



ARS0107

- Uma rede OASE Control (variante b, c) deve ser concluída com a resistência terminal R. Esta faz parte do volume de entrega InScenio FM-Master ou Garden Controller.



PT

ARS0108

NOTA

O aparelho danifica-se se entrar água nas fichas de ligação.

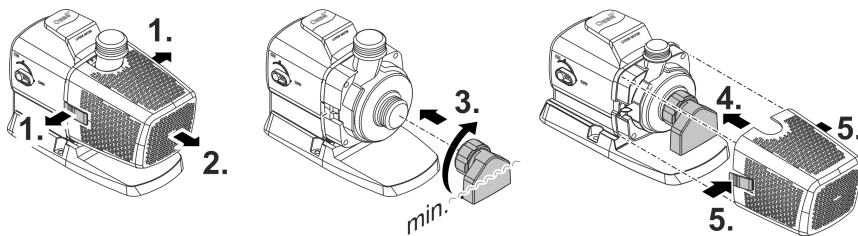
- ▶ Ligue o conetor ou coloque a tampa de proteção.
- ▶ O elemento de vedação de borracha deve estar limpo e na posição exata.
- ▶ Se o elemento de vedação de borracha estiver danificado, deverá ser substituído. Ao soltar o conetor, deve ser substituído eventual elemento de vedação de borracha gasto (> 2 anos).
- ▶ Fixe mediante os dois parafusos o conetor ou a tampa de proteção.

Colocar o aparelho na água

Montar o bocal de aspiração (opcional)

Se for necessário instalar a bomba com o nível de água baixo, aconselhamos a montar o bocal de aspiração que integra o volume de entrega.

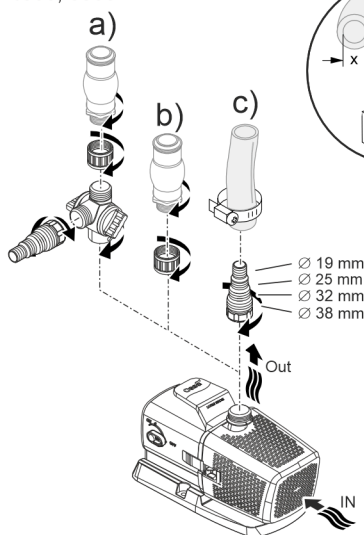
- i** O nível da água tem de estar, no mínimo, a meio do bocal, caso contrário, a bomba poderá não conseguir bombear a água.



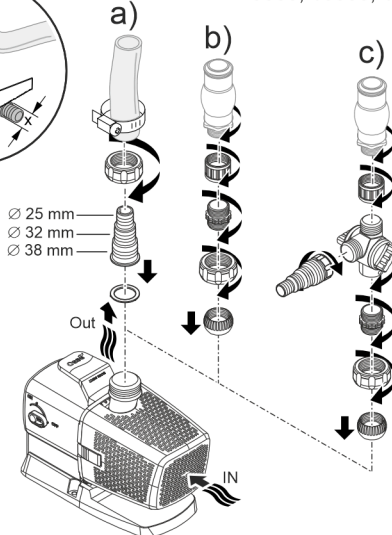
Conectar

- Quanto maior for o diâmetro do tubo, tanto menor será a perda por fricção nos tubos e maior será o caudal.
- O diâmetro do tubo não pode ser desnecessariamente reduzido por um bocal escalonado. Se necessário, encurtar o bocal de acordo com o diâmetro do tubo.

Aquarius Eco Premium
4500, 6500



Aquarius Eco Premium
9500, 13500, 16500

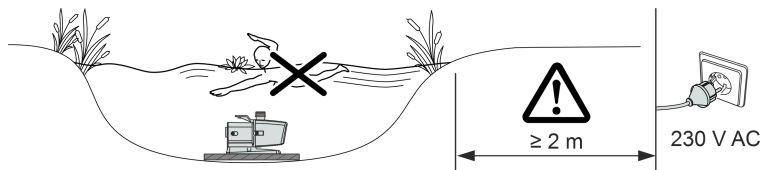


Ainda não conete a ficha elétrica à caixa de tomada!

ARS0100

Instalar

- Colocar a bomba em posição horizontal, sobre uma base sólida.
- Controlar que a bomba apresenta estabilidade segura.
- Para água lodosa ou muito suja, recomendamos que a bomba e os componentes (skimmer, filtro-satélite, ponto de saída no fundo) conetados ao lado de sucção sejam posicionados num sítio um pouco elevado, acima do fundo. Desta forma pode ser reduzida a aspiração de partículas o que aumenta a vida útil do rotor.
- Para operar a bomba, esta deve ficar coberta com, pelo menos, 10 cm de água. De contrário, a bomba pode aspirar ar.

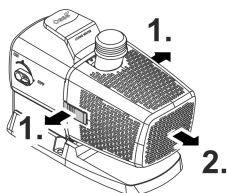


ARS0104

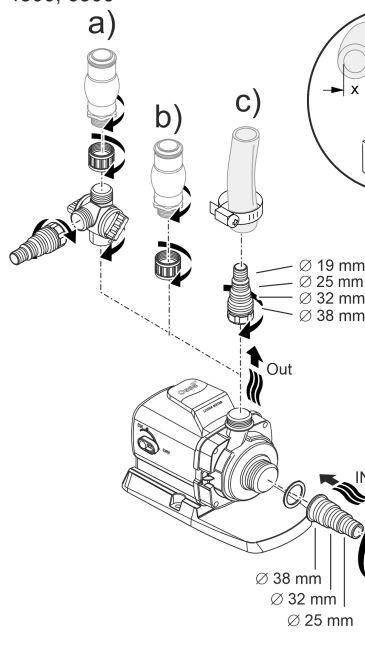
Colocar o aparelho fora do tanque

Conectar

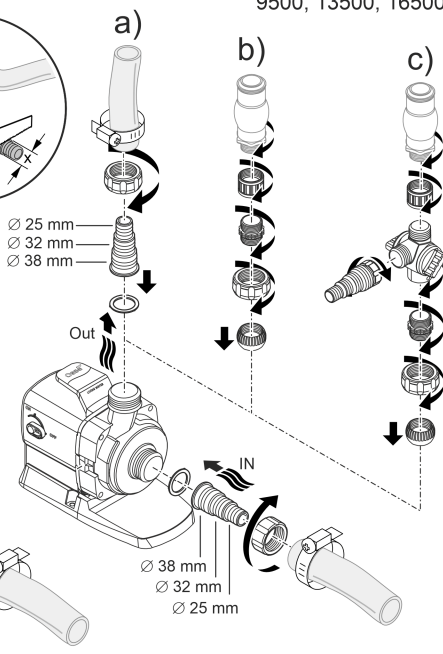
- A entrada (IN) e a saída (OUT) permitem ligar tubos flexíveis ou rígidos.
- Os elementos de união para tubos flexíveis fazem parte do volume de entrega. A montagem dos mesmos está descrita abaixo.
- Para o desempenho ideal da bomba, o diâmetro do tubo do lado de sucção (IN) não pode ser inferior ao diâmetro do lado da pressão (OUT).
- Quanto maior for o diâmetro do tubo, tanto menor será a perda por fricção nos tubos e maior será o caudal.
- O diâmetro do tubo não pode ser desnecessariamente reduzido por um bocal escalonado. Se necessário, encurtar o bocal de acordo com o diâmetro do tubo.



Aquarius Eco Premium
4500, 6500



Aquarius Eco Premium
9500, 13500, 16500

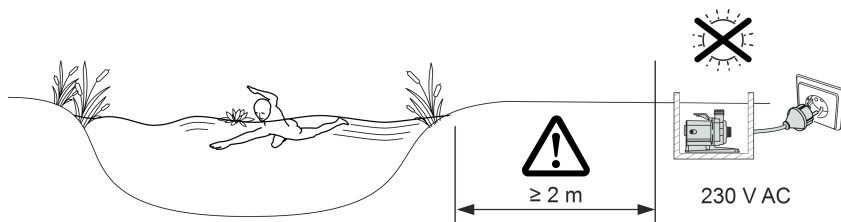


Ainda não conecte a ficha elétrica à caixa de tomada!

AR50101

Instalar

- Colocar a bomba em posição horizontal, sobre uma base sólida.
- Controlar que a bomba apresenta estabilidade segura.
- A bomba nunca pode ficar exposta à radiação solar direta.
- O local de operação deve apresentar-se bem ventilado para que a bomba não sobreaqueça.



ARS0105

- ⓘ Para garantir boa estabilidade, o aparelho pode ser aparafusado a uma base resistente.

Colocação em operação

NOTA

O aparelho é destruído quando operado mediante um regulador tipo dimmer. Contém peças eléctricas sensíveis.

- ▶ Nunca conectar o aparelho a uma fonte de energia variável.

NOTA

A bomba não pode ser operada sem água. De contrário, a bomba é suscetível de ser destruída.

- ▶ Nunca operar a bomba sem que a mesma se encontre totalmente mergulhada ou percorrida por água.

Ligar/Desligar

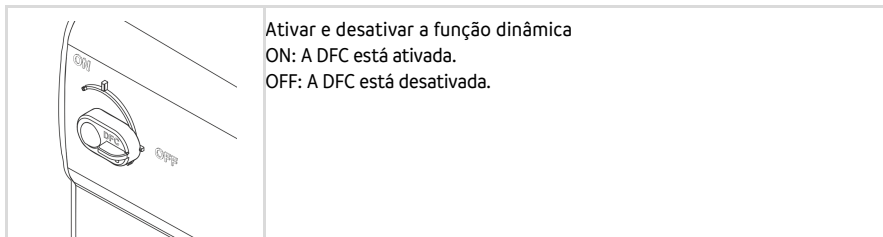
- **Ligar:** Conete a ficha elétrica à tomada.
 - Depois de breve período de inicialização, o aparelho encontra-se no estado ativado.
- **Desligar:** Desconete a ficha elétrica da tomada.

Environmental Function Control (EFC)

No momento do arranque e, seguidamente, quando em operação, a bomba cada 20 ... 40 minutos, realiza automaticamente o auto-teste pré-programado (**Environmental Function Control (EFC)**). Durante o teste, a bomba reconhece automaticamente se opera sem água (risco de bloqueio) ou se está mergulhada na água. No caso de operação sem água / bloqueio, a bomba desliga automaticamente após cerca de 60 - 120 segundos. Em caso de falha, desligue a alimentação elétrica e “afogue” a bomba ou tire o obstáculo. Depois, ligue o aparelho.

Dynamic Function Control (DFC)

Com a função dinâmica ativa, o débito da bomba altera-se continuamente de acordo com os valores programados. Desta forma, verifica-se a formação de uma fonte dinâmica.



- ❗ A função dinâmica também pode ser controlada através do sistema de controlo Eco Control e, numa rede OASE Control, através da app "OASE Control". Neste caso, pode selecionar entre 12 cenários com as mais diversas imagens de fontes dinâmicas. Sem sistema de controlo ou sem rede elétrica, é ativado sempre o primeiro cenário se a função dinâmica estiver ligada.

NOTA

Com a Dynamic Function ativada EFC (Environmental Function Control) opera de forma restrita.

- ▶ A protecção contra funcionamento em seco está desactivada.

Limpeza e manutenção

⚠ CUIDADO!

Risco de ferimentos por arranque inadvertido. Determinadas funcionalidade de controlo podem desativar o aparelho e reativar automaticamente.

► Antes de fazer trabalhos no aparelho, desconectar a ficha eléctrica.

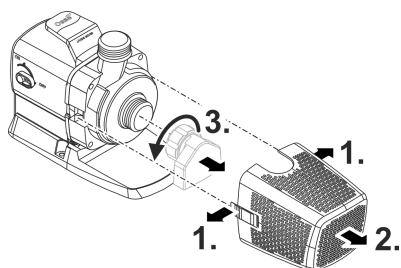
NOTA

Nunca utilizar detergentes agressivos ou solventes químicos. Tais produtos são susceptíveis de destruir a carcaça, prejudicar o funcionamento do aparelho e estragam animais, plantas e o meio-ambiente.

► Limpe o aparelho se possível com água limpa e uma escova ou esponja macia; no caso de sujidade mais resistente, recorra aos detergentes recomendados.

Desmontar o aparelho

- Desconecte a ficha e separe todos os pontos de ligação.
- Desmonte o aparelho como mostra a figura.



ARS0102

Limpar o aparelho

- ⓘ Limpe o aparelho conforme necessário, mas, pelo menos, 2 vezes por ano.
 - Limpar cuidadosamente o rotor e a carcaça da bomba.
- Solventes de limpeza adequados para remover aderências calcificadas resistentes:
 - Solvente PumpClean para limpar bombas, fabricante: OASE.
 - Detergente doméstico, desprovido de vinagre e cloro.
- Após a limpeza, lavar todas as peças em abundante água limpa.

Limpar/Substituir a unidade de rotor

NOTA

No bloco do motor, a unidade de rotor é conduzida por um mancal. O mancal está sujeito ao desgaste e deve ser substituído juntamente com a unidade de rotor.

- ▶ Para substituir o mancal, são necessários conhecimentos específicos e ferramenta especial. Recomendamos fazer substituir o mancal pelo distribuidor autorizado OASE ou enviar a bomba à OASE.

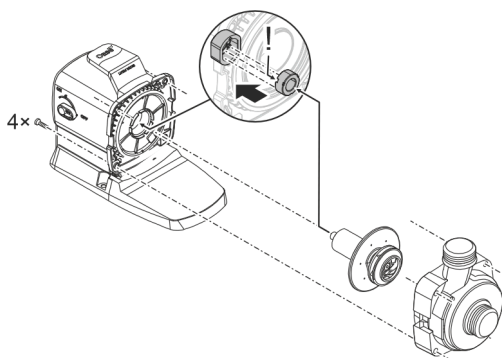
NOTA

A unidade de rotor contém um forte ímã que retém partículas magnéticas (p. ex. partículas de ferro). Eventuais partículas não removidas são susceptíveis de provocar danos irreparáveis da unidade de rotor e do bloco do motor.

- ▶ Limpe, anteriormente à montagem, a unidade de rotor de todas as partículas aderentes.

- Desmonte o bloco do motor conforme mostrado na figura.
- Limpe os componentes com uma escova e água limpa.
- Verifique se existem danos nas peças. Substitua as peças danificadas ou desgastadas.
- Monte o bloco do motor na ordem inversa à desmontagem.

- ⓘ Ao toirar fora o rotor, o mancal pode desprender-se no bloco do motor. Verifique, na montagem, que o rolamento apresenta a posição correta. Se necessário, pressionar o mancal, com as ranhuras largas dirigidas para a frente, no bloco do motor.



ARS0103

Armazenar/Invernar

A bomba sustenta temperaturas até -20 °C. Se o aparelho for guardado fora do lago, limpe-o cuidadosamente com uma escova macia e água e controle-o com respeito a eventuais defeitos. Guarde a bomba mergulhada em água ou enchida de água. Nunca mergulhe a ficha eléctrica em água!

Eliminação de falhas

Problema	Causa	Resolução
A bomba não arranca	Tensão eléctrica ausente	Controlar a tensão eléctrica
	Ausência tensão de controlo (só com controlador eletrónico externo opcional)	Controlar a comunicação com a rede OASE Eco Control ou OASE Control; se necessário, ativar a bomba através da rede
	Mangueiras muito dobrados	Colocar as mangueiras de forma que não fiquem dobradas.
	Mangueiras entupidas	Controlar/Limpar as mangueiras.
	Rotor bloqueado	Remover a causa do bloqueio, controlar o devido movimento do rotor.
A bomba não funciona Caudal de água insuficiente	Filtro está entupido	Limpar todo o filtro
	Perdas demasiado altas nas mangueiras alimentadoras	Reduzir ao comprimento mínimo necessário os tubos flexíveis, afastar pontos de união, utilizar diâmetros maiores dos tubos flexíveis
	Rotor bloqueado	Controlar o movimento do rotor
Bomba desliga após pouco tempo de funcionamento	Água muito suja	Limpar a bomba
	Rotor bloqueado	Remover a causa do bloqueio, controlar o devido movimento do rotor.
	Bomba funciona em seco	Controlar/Limpar os tubos, aumentar a profundidade de imersão (mínimo: 10 cm abaixo da superfície da água)
	Temperatura demasiado alta da água	Observar a temperatura máxima permitida da água. (→ Dados técnicos)

Dados técnicos

Dados do aparelho

Aquarius Eco Premium		4500	6500
Tensão de conexão	V AC	220 ... 240	220 ... 240
Frequência	Hz	50/60	50/60
Consumo máx. de energia	W	35	55
Capacidade máxima bomba	l/h	4500	6500
Altura de elevação máxima	m	3,5	5
Grau de proteção		IP68	IP68
Profundidade máx. de imersão	m	4	4
Lado de sucção	Rosca	G1½	G1½
	Conexão mangueira mm	25, 32, 38	25, 32, 38
Lado de pressão	Rosca	G1	G1
	Conexão mangueira mm	19, 25, 32, 38	19, 25, 32, 38
Área de entrada do filtro	cm ²	440	440
Temperatura de água (utilização mergulhada)	durante a operação °C	+4 ... +35	+4 ... +35
	fora de operação °C	-20 ... +35	-20 ... +35
Temperatura ambiente (colocação fora do tanque)	em operação e conexão °C	+4 ... +30	+4 ... +30
	em operação e refrigeração forçada °C	+4 ... +40	+4 ... +40
Dimensões	Comprimento mm	290	290
	Largura mm	130	130
	Altura mm	175	175
Comprimento fio elétrico	m	10	10
Peso	kg	5,2	5,2

Aquarius Eco Premium		9500	13500	16500
Tensão de conexão	V AC	220 ... 240	220 ... 240	220 ... 240
Frequência	Hz	50/60	50/60	50/60
Consumo máx. de energia	W	100	145	185
Capacidade máxima bomba	l/h	9500	13500	16500
Altura de elevação máxima	m	6	7	8
Grau de proteção		IP68	IP68	IP68
Profundidade máx. de imersão	m	4	4	4
Lado de sucção	Rosca	G1½	G1½	G1½
	Conexão mangueira mm	25, 32, 38	25, 32, 38	25, 32, 38
Lado de pressão	Rosca	G1½	G1½	G1½
	Conexão mangueira mm	25, 32, 38	25, 32, 38	25, 32, 38
Área de entrada do filtro	cm ²	535	535	535
Temperatura de água (utilização mergulhada)	durante a operação °C	+4 ... +35	+4 ... +35	+4 ... +35
	fora de operação °C	-20 ... +35	-20 ... +35	-20 ... +35
Temperatura ambiente (colocação fora do tanque)	em operação e convecção °C	+4 ... +30	+4 ... +30	+4 ... +30
	em operação e refrigeração forçada °C	+4 ... +40	+4 ... +40	+4 ... +40
Dimensões	Comprimento mm	310	310	310
	Largura mm	145	145	145
	Altura mm	210	210	210
Comprimento fio elétrico	m	10	10	10
Peso	kg	6,1	6,1	6,1

Valore permitidos da água

Tipo		Água doce	Água de piscina	Água salgada
Valor ph		6,8 ... 8,5	7,2 ... 8,3	7,5 ... 8,5
Dureza	DH	8 ... 15	8 ... 15	20 ... 30
Cloro livre	mg/l	<0,3	<0,6	<0,3
Teor de cloreto	mg/l	<250	<250	<22000
Teor de sais	%	<0,4	<0,4	<4
Total de resíduo seco	mg/l	<50	<50	<50
Temperatura	°C	+4 ... +35	+4 ... +30	+4 ... +28

Peças de desgaste

- Rotor
- Mancal, no bloco do motor

Peças de reposição

(→ Peças de reposição)

Descartar o aparelho usado

PT

NOTA

O aparelho não poderá ser eliminado com o lixo doméstico.

- ▶ O aparelho usado deve ser eliminado através do sistema de recolha seletiva de lixo.
 - ▶ Em caso de dúvida, dirija-se ao centro de recolha de lixo local. Aqui poderá obter informações sobre a eliminação correta do aparelho.
 - ▶ Inutilize previamente o aparelho cortando o respetivo cabo de alimentação.
-

Avvertenze di sicurezza

Allacciamento elettrico

- Per l'installazione elettrica all'aperto si applicano disposizioni speciali. L'installazione elettrica deve essere eseguita da un elettricista specializzato.
 - L'elettricista è qualificato in base a formazione tecnica, conoscenze ed esperienza ed è autorizzato a eseguire installazioni elettriche nelle aree esterne. Egli è in grado di riconoscere i possibili pericoli e rispettare le norme, le disposizioni e i regolamenti regionali e nazionali.
 - Rivolgersi a un elettricista specializzato in caso di domande e problemi.
- Eseguire l'allacciamento solo se i dati elettrici dell'apparecchio e dell'alimentazione elettrica coincidono.
- Collegare l'apparecchio solo a una presa installata secondo le norme.
- L'apparecchio deve essere protetto con un interruttore di sicurezza per correnti di guasto (RCD) con una corrente di guasto nominale di max. 30 mA.
- I cavi di prolungamento e distributori di corrente (ad es. prese multiple) devono essere adattati per l'impiego all'aperto (protetti contro gli spruzzi d'acqua).
- Proteggere spine e prese aperte contro l'umidità.

Funzionamento sicuro

- Scollegare dalla tensione elettrica tutti gli apparecchi prima di immergere le mani nell'acqua. In caso contrario sussiste il pericolo di morte o di gravi lesioni per folgorazione.
- Questo apparecchio può essere utilizzato da bambini di età superiore a 8 anni e da persone con capacità fisiche, sensoriali o mentali ridotte, se sono supervisionate o se sono state istruite sull'uso sicuro dell'apparecchio e che sono in grado di comprendere i pericoli che ne possono derivare. Ai bambini è vietato giocare con l'apparecchio. I lavori di pulizia e manutenzione non devono essere eseguiti da bambini, a meno che non abbiano almeno 8 anni e siano sorvegliati.
- Non utilizzare l'apparecchio se i cavi elettrici o l'alloggiamento sono danneggiati.
- Smaltire l'apparecchio se la linea di collegamento alla rete è danneggiata. La linea di collegamento alla rete non può venire sostituita.
- L'unità rotante all'interno dell'apparecchio contiene un magnete con un forte campo magnetico, che può condizionare pacemaker o defibrillatori impiantati (ICD). Osservare una distanza di almeno 0,2 m tra impianto e magnete.
- Non tirare mai i cavi elettrici. In particolare, non trasportare gli apparecchi per i loro cavi.
- Posare i cavi al riparo da danni e in maniera tale che nessuno possa inciamparvi.
- Non apportate mai modifiche tecniche all'apparecchio.
- Eseguire sull'apparecchio solo le operazioni descritte nelle presenti istruzioni.
- Utilizzare solo parti di ricambio e accessori originali.
- In caso di problemi rivolgersi all'assistenza clienti autorizzata o all'azienda OASE.

Impiego ammesso

Utilizzare il prodotto descritto nelle presenti istruzioni esclusivamente come segue:

- Per pompare acqua, ad es. per giochi d'acqua.
- Rispettando i dati tecnici. (→ Dati tecnici)
- In conformità ai valori ammissibili dell'acqua. (→ Valori dell'acqua ammessi)

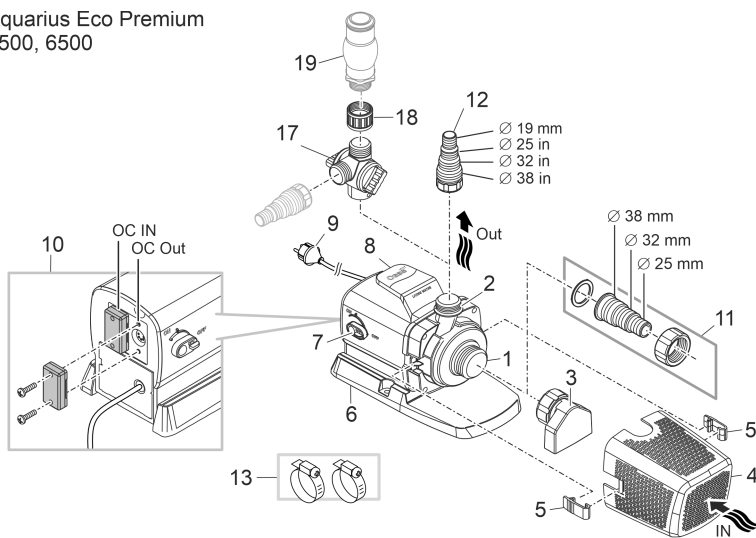
Per l'apparecchio valgono le seguenti restrizioni:

- Non utilizzarlo in laghetti destinati al nuoto.
- Non utilizzare l'apparecchio con liquidi diversi dall'acqua.
- Non utilizzarlo mai senza flusso d'acqua.
- Non utilizzare l'apparecchio in combinazione con prodotti chimici, alimenti, sostanze infiammabili ed esplosive o liquidi diversi dall'acqua.
- Non allacciare all'impianto di acqua a uso domestico.
- Non utilizzare per scopi industriali.

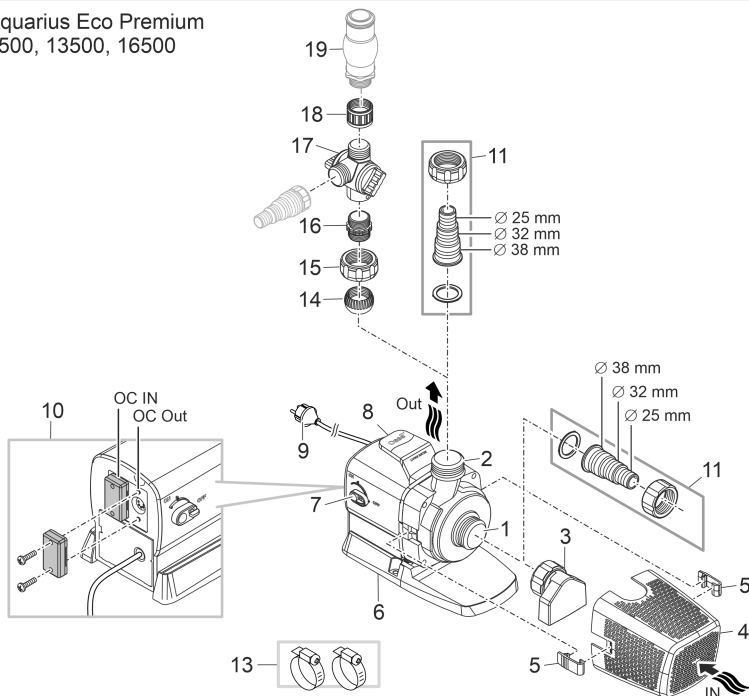
Descrizione del prodotto

Prospetto

Aquarius Eco Premium
4500, 6500



Aquarius Eco Premium
9500, 13500, 16500



ARS0099

1	Entrata (lato di aspirazione) <ul style="list-style-type: none">• Con collettore di aspirazione (3) e cestello del filtro (4) in caso di installazione ad immersione.• Con boccola per tubo flessibile per il collegamento di un tubo flessibile nel caso di installazione all'asciutto.
2	Uscita (lato di mandata) <ul style="list-style-type: none">• Allacciamento al gioco dell'acqua
3	Collettore di aspirazione <ul style="list-style-type: none">• Il collettore di aspirazione è incluso nella confezione degli accessori e non è preassemblato.• La pompa può essere utilizzata anche quando il livello dell'acqua è basso se si monta il collettore di aspirazione. Tuttavia, l'acqua deve arrivare almeno fino al centro del collettore di aspirazione.
4	Cestello del filtro
5	Morsetto per cestello del filtro
6	Piede di supporto <ul style="list-style-type: none">• Con fori di montaggio per un'installazione al suolo fissa se necessario.
7	Interruttore per attivare/disattivare la funzione "Dynamic Function Control" (DFC) <ul style="list-style-type: none">• Quando la funzione dinamica è attivata, la portata della pompa cambia continuamente in base ai valori programmati. In questo modo si crea un disegno dinamico della fontana.
8	Maniglia di trasporto
9	Cavo di rete con spina di rete <ul style="list-style-type: none">• Alimentazione elettrica della pompa
10	Collegamento dell'unità di controllo (OASE Eco Control o rete OASE Control) <ul style="list-style-type: none">• L'unità di controllo permette di regolare la potenza della pompa.• Senza unità di controllo la pompa funziona sempre alla massima potenza una volta accesa.
11	Boccola per tubo flessibile G1½
12	Boccola per tubo flessibile G1
13	Fascette per il fissaggio dei tubi flessibili sulle relative boccole.
14	Inserto a sfera
15	Dado per raccordi G1½
16	Nipplo doppio G1½/G1
17	Collettore a 2 vie con regolatore
18	Manicotto G1
19	Dispositivo idrico (ad es. gorgogliatore, attacco per fontana, ecc.; non compreso nella fornitura)

Simboli sull'apparecchio

IP68



L'apparecchio è a tenuta di polvere e di acqua fino a 4 m.



Possibili pericoli per persone con pace-maker.



Proteggere l'apparecchio dalla radiazione solare diretta.

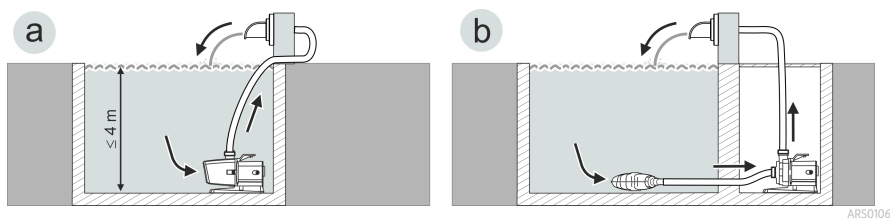


Non smaltire questo apparecchio gettandolo nei rifiuti domestici.



Leggere le istruzioni d'uso

Varianti di installazione



ARS0106

- Variante (a): installazione sott'acqua della pompa
 - La pompa viene posizionata nel laghetto ovvero nella vasca.
 - L'acqua passa attraverso il cestello del filtro.
- Variante (b): installazione all'asciutto della pompa
 - La pompa viene installata senza cestello del filtro fuori dal laghetto ovvero dalla vasca, ma al di sotto del livello dell'acqua.
 - L'acqua scorre attraverso un filtro satellite o skimmer.

Rete di controllo OASE

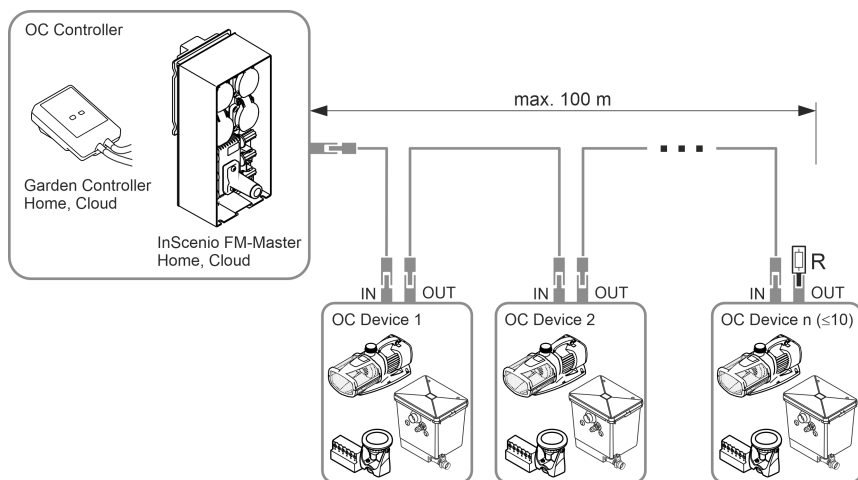
La pompa può essere integrata in una rete OASE Control. In questo modo è possibile controllare comodamente tutte le impostazioni e leggere i dati di stato tramite l'app OASE Control.

Requisiti per una rete OASE Control (OC):

- È composta da un controllore OC e da un massimo di 10 apparecchi OC.
- Deve essere terminata all'ultimo apparecchio con la resistenza di terminazione OC (R). Questa è inclusa nella fornitura dell'unità di controllo OC.
- Può avere una lunghezza massima di 100 m.

Accessori OASE Control:

- Cavo di collegamento 2,5 m, codice articolo 47038
- Cavo di collegamento 10 m, codice articolo 47040
- Cavo di collegamento 30 m, codice articolo 72713
- Connettore per cavo, codice articolo 47788



EGC0044

- ❗ Per ulteriori informazioni al riguardo si veda il sito OASE Control www.oase.com, sezione "Unità di controllo intelligente per giardino e illuminazione".

Installazione e allacciamento

La pompa può essere installata in posizione immersa (nell'acqua) o all'asciutto (fuori dall'acqua). Utilizzare la pompa solo in conformità ai valori dell'acqua specificati. (→ Valori dell'acqua ammessi)

AVVERTENZA

Pericolo di morte o gravi lesioni in caso di funzionamento dell'apparecchio in un laghetto natatorio. Parti elettriche difettose mettono l'acqua sotto tensione elettrica pericolosa.


- ▶ Far funzionare l'apparecchio solo se non ci sono persone in acqua.

ATTENZIONE

Parti rotanti nella zona del bocchettone di aspirazione e di quello di mandata. Sono possibili lesioni se si inseriscono le mani nei bocchettoni.

Osservare in particolare: un apparecchio arrestato a causa di un sovraccarico può avviarsi improvvisamente!

- ▶ Non inserire le mani nelle aperture del bocchettone di aspirazione o di quello di mandata se la spina elettrica è inserita.
- ▶ Se è possibile accedere liberamente ai bocchettoni durante l'esercizio, ad es. se non sono collegati tubi flessibili, chiudere i bocchettoni con una protezione contro il contatto. La protezione contro il contatto è disponibile come accessorio.

-  Tutti i componenti dell'apparecchio non devono essere esposti alle radiazioni solari dirette per tempi prolungati perché ciò può causare danni. Se necessario, usare una copertura di protezione.

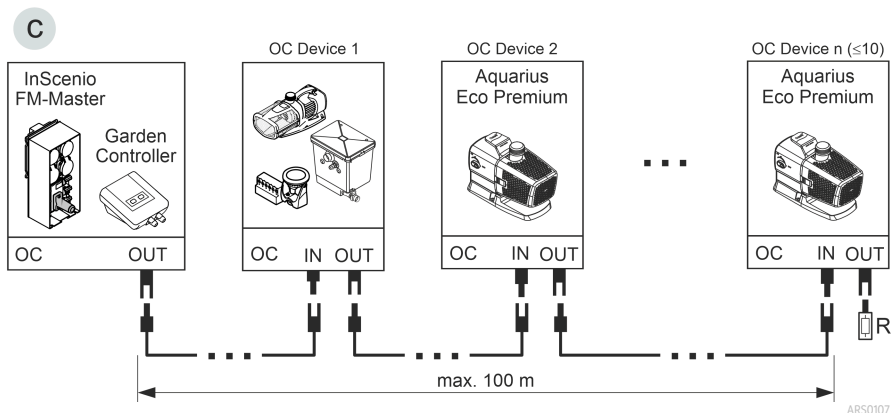
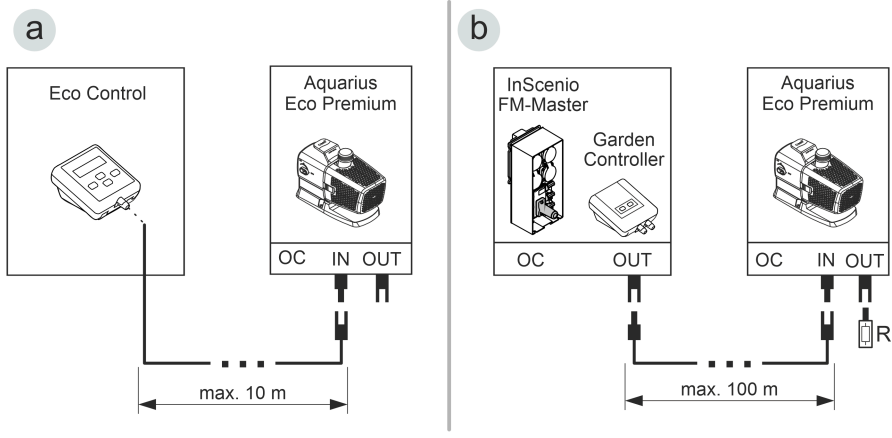
Collegamento del dispositivo di comando

La pompa può essere azionata con o senza l'unità di controllo.

- L'unità di controllo permette di regolare la potenza della pompa.
- Senza unità di controllo la pompa funziona sempre alla massima potenza una volta accesa.

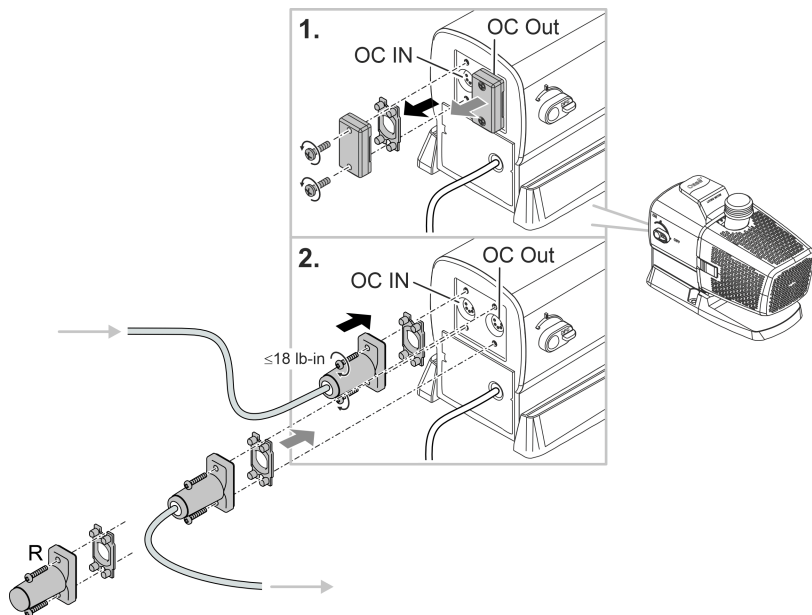
Unità di controllo compatibili (accessori):

- Eco Control
Unità di controllo intelligente per una pompa.
- Incenio FM-Master Home/Cloud
Garden Controller Home/Cloud
Con la app "OASE Control" si possono controllare fino a 10 apparecchi OASE compatibili (pompe, filtri, lampade).
Per informazioni al riguardo si veda il sito www.oase.com, sezione "Unità di controllo intelligente per giardino e illuminazione".



- Alla fine di una rete OASE Control (variante b, c) deve essere la resistenza terminale R, che è compresa tra gli elementi forniti in InScenio FM-Master o Garden Controller.

ARS0107



AR50108

NOTA

L'apparecchio viene danneggiato se nel connettore penetra acqua.

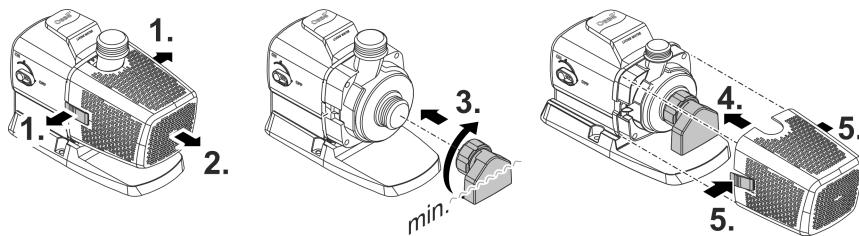
- ▶ Collegare il connettore o mettere la calotta di protezione.
- ▶ La guarnizione di gomma deve essere pulita e alloggiare con esattezza.
- ▶ Una guarnizione di gomma danneggiata deve essere sostituita. Una guarnizione in gomma vecchia (> 2 anni) deve essere sostituita quando si scollega il connettore.
- ▶ Fissare sempre il connettore o la calotta di protezione con le due viti.

Installare apparecchio sott'acqua

Montaggio del collettore di aspirazione (opzionale)

Se la pompa deve essere utilizzata quando il livello dell'acqua è basso, si consiglia di montare il collettore di aspirazione fornito in dotazione.

- ❗ L'acqua deve arrivare almeno fino al centro del collettore di aspirazione, altrimenti la pompa non può pompare acqua.

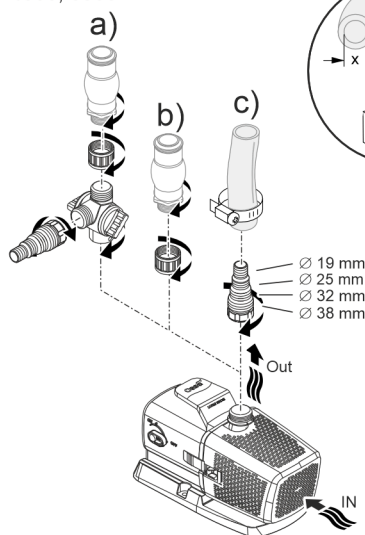


ARS0113

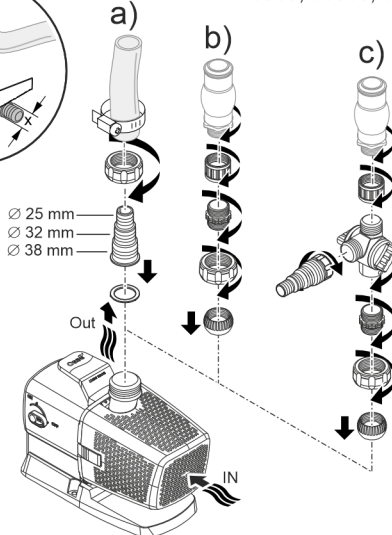
Collegare

- Maggiore è il diametro del tubo, minori sono le perdite per attrito nei tubi e migliore è la portata.
- Il diametro del tubo non deve essere inutilmente limitato da una boccola a gradini per tubo flessibile. Se necessario, l'ugello deve essere accorciato per adattarlo al diametro del tubo.

Aquarius Eco Premium
4500, 6500



Aquarius Eco Premium
9500, 13500, 16500

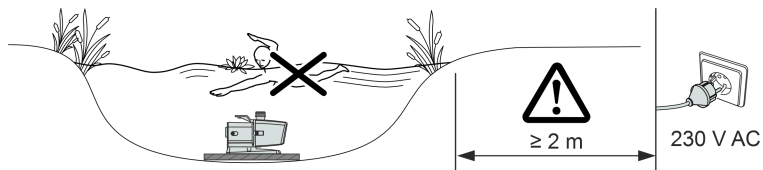


ARS0100

Non inserire ancora la spina elettrica nella presa!

Installazione

- Installare la pompa in posizione orizzontale su un fondo stabile.
- Assicurarsi che l'apparecchio abbia una posizione stabile.
- In caso di acqua fangosa ovvero sporca si consiglia di installare la pompa ovvero i componenti collegati sul lato aspirazione (skimmer, filtro satellite, scarico sul fondo ecc.) in posizione rialzata rispetto al fondo. In questo modo si riduce l'aspirazione di particelle aumentando la durata utile dell'unità rotante.
- Utilizzare la pompa solo se è immersa nell'acqua per almeno 10 cm. Altrimenti potrebbe aspirare aria.

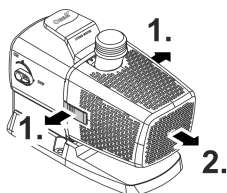


ARS0104

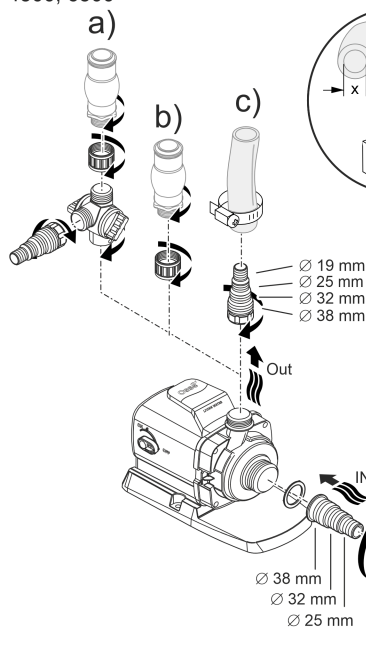
Installare apparecchio all'asciutto

Collegare

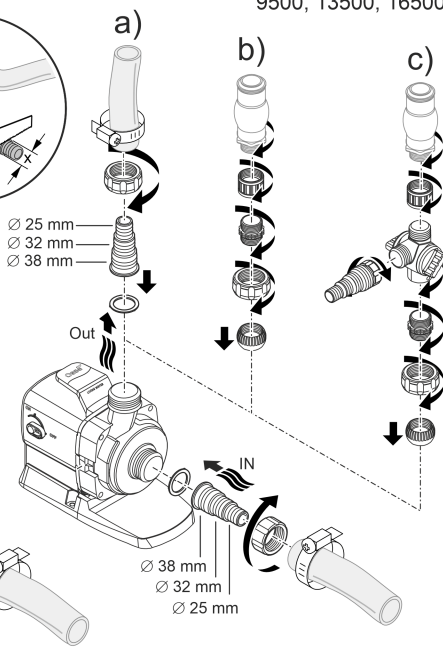
- Su entrata (IN) e uscita (OUT) si possono collegare tubi flessibili o tubi rigidi.
- Gli attacchi per i tubi flessibili sono compresi tra gli elementi forniti. Il montaggio è descritto qui di seguito.
- Per ottenere prestazioni ottimali della pompa, il diametro del tubo di aspirazione (IN) non deve essere inferiore al diametro del tubo di mandata (OUT).
- Maggiore è il diametro del tubo, minori sono le perdite per attrito nei tubi e migliore è la portata.
- Il diametro del tubo non deve essere inutilmente limitato da una boccola a gradini per tubo flessibile. Se necessario, l'ugello deve essere accorciato per adattarlo al diametro del tubo.



Aquarius Eco Premium
4500, 6500



Aquarius Eco Premium
9500, 13500, 16500

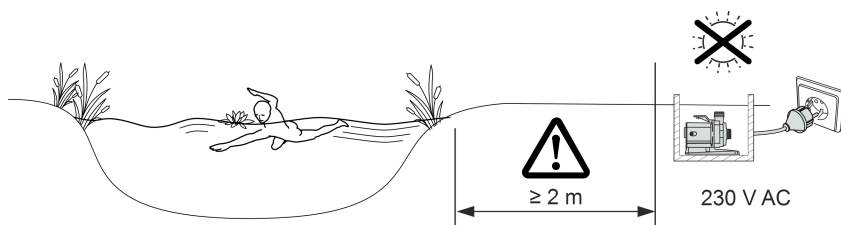


ARS0101

Non inserire ancora la spina elettrica nella presa!

Installazione

- Installare la pompa in posizione orizzontale su un fondo stabile.
- Assicurarsi che l'apparecchio abbia una posizione stabile.
- La pompa non deve essere esposta alla luce solare diretta.
- Il luogo di installazione deve essere sufficientemente ventilato in modo che la pompa non si surriscaldi.



ARS0105

- ❗ Per garantire la stabilità dell'apparecchio esso può essere avvitato a un fondo adatto.

Messa in funzione

NOTA

L'apparecchio viene danneggiato irreparabilmente se viene utilizzato con un dimmer. Nell'apparecchio sono incorporati componenti elettrici sensibili.

- ▶ Non collegare l'apparecchio ad una alimentazione elettrica regolabile.

NOTA

La pompa non deve funzionare a secco. In caso contrario la pompa può venire danneggiata irreparabilmente.

- ▶ Utilizzare la pompa solo sott'acqua ovvero completamente riempita.

IT

Avviamento / Spegnimento

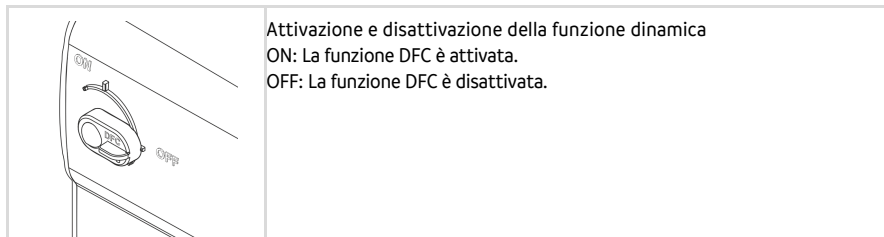
- **Accendere:** Inserire la spina elettrica nella presa.
 - L'apparecchio si accende dopo una breve fase di avvio.
- **Spegnimento:** Sfilare la spina elettrica dalla presa.

Environmental Function Control (EFC)

Al momento della messa in esercizio e poi ogni 20 ... 40 minuti durante l'esercizio la pompa esegue automaticamente un autotest preprogrammato (**Environmental Function Control (EFC)**). La pompa rileva immediatamente il funzionamento a secco/bloccaggio o lo stato di immersione. La pompa si spegne automaticamente dopo circa 60-120 secondi in caso di funzionamento a secco o bloccaggio. In caso di anomalia staccare l'alimentazione di corrente e "riempire completamente la pompa la pompa" ovvero eliminare l'ostacolo. Poi l'apparecchio può essere riavviato.

Dynamic Function Control (DFC)

Quando la funzione dinamica è attivata, la portata della pompa cambia continuamente in conformità ai valori programmati. In questo modo si crea un disegno dinamico della fontana.



- ❗ La funzione dinamica può essere attivata anche tramite l'unità di controllo Eco Control e in una rete OASE Control tramite l'app "OASE Control". In questo caso, è possibile scegliere tra 12 scene con diverse immagini dinamiche dell'asciugacapelli. Senza controllo o senza rete, all'accensione della funzione dinamica viene sempre attivata la prima scena.

NOTA

Se la funzione Dynamic Function è attivata, EFC (Environmental Function Control) lavora limitatamente.

- Il sistema di protezione contro il funzionamento a secco è disattivato.

Pulizia e manutenzione

⚠ ATTENZIONE

Pericolo di lesioni dovuto a un avviamento imprevisto. Le funzioni di monitoraggio interne dell'apparecchio lo possono spegnere e riaccendere automaticamente.

► Staccare la spina elettrica prima di intervenire sull'apparecchio.

NOTA

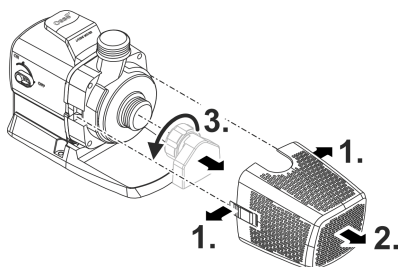
Non utilizzare detergenti aggressivi o soluzioni chimiche. Questi agenti possono danneggiare l'alloggiamento, compromettere la funzionalità dell'apparecchio e sono dannosi per animali, piante e ambiente.

► Pulire l'apparecchio possibilmente con acqua limpida e una spazzola morbida o una spugna; per lo sporco più difficile ricorrere al detergente consigliato.

IT

Smontaggio dell'apparecchio

- Staccare la spina elettrica e togliere tutti i collegamenti.
- Smontare l'apparecchio come indicato nella figura.



ARS0102

Pulizia dell'apparecchio

- ① Pulire l'apparecchio quando necessario, ma almeno 2 volte all'anno.
 - Pulire soprattutto l'unità rotante e il corpo della pompa.
- Detergenti consigliati per calcificazioni resistenti:
 - Detergente PumpClean OASE.
 - Detergente per uso domestico senza aceto e cloro.
- Una volta puliti tutti i componenti, risciacquare accuratamente con acqua limpida.

Pulire/sostituire l'unità rotante

NOTA

L'unità rotante viene condotta da un cuscinetto nel blocco motore. Questo cuscinetto è un pezzo soggetto a usura e quindi va sostituito unitamente all'unità rotante.

- La sostituzione del cuscinetto richiede conoscenze e attrezzi specifici. Far sostituire il cuscinetto da un rivenditore specializzato OASE o inviare la pompa a OASE.

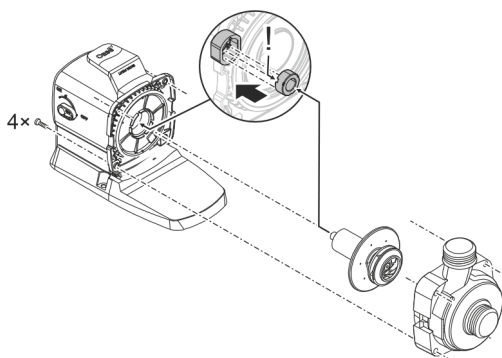
NOTA

Nell'unità rotante è presente un forte magnete che attira le particelle magnetiche (ad es. trucioli di ferro). Le particelle residue possono provocare danni irreparabili all'unità rotante e al blocco motore.

- Prima dell'installazione, rimuovere con attenzione eventuali particelle aderenti dall'unità rotante.

- Smontare il gruppo motore come indicato nella figura.
- Pulire i componenti con una spazzola tenendoli sotto acqua corrente pulita.
- Controllare tutte le parti che non siano danneggiate. Sostituire le parti danneggiate o usurate.
- Assemblare di nuovo il gruppo motore nell'ordine inverso.

- ⓘ Quando si estrae l'unità rotante, il cuscinetto nel gruppo motore può allentarsi. Nel montaggio controllare che sia posizionato correttamente. Eventualmente inserire il cuscinetto con le scanalature larghe davanti nel gruppo motore.



ARS0103

Immagazzinaggio/Invernaggio

L'apparecchio è resistente al gelo fino a meno 20 °C. Se viene sistemato al di fuori del laghetto, eseguire una pulizia accurata utilizzando una spazzola morbida e acqua, controllare se è danneggiato e conservarlo in posizione immersa e riempita. Non immergere nell'acqua la spina elettrica!

Eliminazione di anomalie

Anomalia	Causa	Rimedio
La pompa non si avvia	Manca la tensione di rete	Verificare la tensione di rete
	Manca la tensione di controllo (solo con unità di controllo esterna opzionale)	Verificare il collegamento a OASE Eco Control o alla rete OASE Control; eventualmente accendere la pompa al di sopra
	Tubi di mandata piegati	Posare i tubi di mandata in modo che non siano piegati
	Tubi di mandata ostruiti	Controllare/pulire i tubi di mandata
La pompa non convoglia Portata insufficiente	L'unità rotante è bloccata	Eliminare il blocco, controllare che l'unità rotante si muova facilmente
	Scatola del filtro ostruita	Pulire le coppe dei filtri
	Perdite troppo elevate nelle linee di alimentazione	Ridurre la lunghezza dei tubi flessibili al minimo necessario, togliere parti di collegamento non necessarie, impiegare tubi flessibili con diametro maggiore
La pompa si arresta dopo un breve tempo di funzionamento	L'unità rotante si muove con difficoltà	Controllare che l'unità rotante si muova facilmente
	Acqua molto sporca	Pulire la pompa
	L'unità rotante è bloccata	Eliminare il blocco, controllare che l'unità rotante si muova facilmente
	La pompa funziona a secco	Controllare/pulire i tubi di mandata, aumentare la profondità di immersione (min. 10 cm sotto la superficie dell'acqua)
	Temperatura dell'acqua troppo elevata	Rispettare la temperatura dell'acqua max. consentita. (→ Dati tecnici)

Dati tecnici

Dati dell'apparecchio

Aquarius Eco Premium			4500	6500
Tensione di attacco	V CA		220 ... 240	220 ... 240
Frequenza di rete	Hz		50/60	50/60
Potenza assorbita max.	W		35	55
Portata max.	l/h		4500	6500
Prevalenza max.	m		3,5	5
Grado di protezione			IP68	IP68
Profondità di immersione max.	m		4	4
Lato aspirazione	Filetto		G1½	G1½
	Collegamento tubo flessibile	mm	25, 32, 38	25, 32, 38
Lato mandata	Filetto		G1	G1
	Collegamento tubo flessibile	mm	19, 25, 32, 38	19, 25, 32, 38
Superficie di ingresso del filtro	cm ²		440	440
Temperatura dell'acqua (installazione sott'acqua)	In esercizio	°C	+4 ... +35	+4 ... +35
	Non in esercizio	°C	-20 ... +35	-20 ... +35
Temperatura ambiente (installazione all'asciutto)	In esercizio e con convezione	°C	+4 ... +30	+4 ... +30
	In esercizio e con raffreddamento forzato	°C	+4 ... +40	+4 ... +40
Dimensioni	lunghezza	mm	290	290
	Larghezza	mm	130	130
	altezza	mm	175	175
Lunghezza del cavo di collegamento	m		10	10
Peso	kg		5,2	5,2

Aquarius Eco Premium			9500	13500	16500
Tensione di attacco	V CA		220 ... 240	220 ... 240	220 ... 240
Frequenza di rete	Hz		50/60	50/60	50/60
Potenza assorbita max.	W		100	145	185
Portata max.	l/h		9500	13500	16500
Prevalenza max.	m		6	7	8
Grado di protezione			IP68	IP68	IP68
Profondità di immersione max.	m		4	4	4
Lato aspirazione	Filetto		G1½	G1½	G1½
	Collegamento tubo flessibile	mm	25, 32, 38	25, 32, 38	25, 32, 38
Lato mandata	Filetto		G1½	G1½	G1½
	Collegamento tubo flessibile	mm	25, 32, 38	25, 32, 38	25, 32, 38
Superficie di ingresso del filtro	cm ²		535	535	535
Temperatura dell'acqua (installazione sott'acqua)	In esercizio	°C	+4 ... +35	+4 ... +35	+4 ... +35
	Non in esercizio	°C	-20 ... +35	-20 ... +35	-20 ... +35
Temperatura ambiente (installazione all'asciutto)	In esercizio e con convezione	°C	+4 ... +30	+4 ... +30	+4 ... +30
	In esercizio e con raffreddamento forzato	°C	+4 ... +40	+4 ... +40	+4 ... +40
Dimensioni	lunghezza	mm	310	310	310
	Larghezza	mm	145	145	145
	altezza	mm	210	210	210
Lunghezza del cavo di collegamento	m		10	10	10
Peso	kg		6,1	6,1	6,1

IT

Valori dell'acqua ammessi

Tipo		Acqua dolce	Acqua di piscina	Acqua salata
Valore pH		6,8 ... 8,5	7,2 ... 8,3	7,5 ... 8,5
Durezza	DH	8 ... 15	8 ... 15	20 ... 30
Cloro libero	mg/l	<0,3	<0,6	<0,3
Contenuto di cloruro	mg/l	<250	<250	<22000
Contenuto di sale	%	<0,4	<0,4	<4
Residuo secco complessivo	mg/l	<50	<50	<50
Temperatura	°C	+4 ... +35	+4 ... +30	+4 ... +28

Pezzi soggetti a usura

- Unità rotante
- Cuscinetto nel blocco motore

Parti di ricambio

(→ Parti di ricambio)

Smaltimento

NOTA

Non smaltire questo apparecchio gettandolo nei rifiuti domestici!

- ▶ Smaltire l'apparecchio solo attraverso l'apposito sistema di ritiro.
 - ▶ In caso di domande rivolgersi all'azienda locale di smaltimento dei rifiuti. Qui si possono ricevere informazioni sul corretto smaltimento dell'apparecchio.
 - ▶ Dopo l'utilizzo rendere inutilizzabile l'apparecchio tagliando i cavi.
-

Sikkerhedsanvisninger

El-tilslutning

- Mht. elektrisk installation udendørs gælder der særlige forskrifter. Elektrisk elinstallation må kun udføres af en autoriseret elinstallatør.
 - Elinstallatøren er kvalificeret på grundlag af sin tekniske uddannelse, viden og erfaring og er autoriseret til at udføre elektriske installationer udendørs. Elinstallatøren kan genkende potentielle farer og overholder regionale og nationale standarder, forskrifter og bestemmelser.
 - Ved spørgsmål og problemer rettes henvendelse til en autoriseret el-installatør.
- Enheden må kun tilsluttes, hvis de elektriske data for enheden og strømforsyningen stemmer overens.
- Tilslut kun apparatet til en forskriftsmæssigt installeret stikkontakt.
- Apparatet skal være sikret med et HPFI-relæ (RCD), der er indstillet til en nominel fejlstrøm på maksimalt 30 mA.
- Forlængerledning og strømfordeler (f.eks. strømskinne) skal være egnet til udendørs brug (stænkæt).
- Beskyt åbne stik og stikkontakter mod fugt.

Sikker drift

- Afbryd forbindelsen mellem alle elektriske apparater i vandet og elnettet, før du stikker hånden ned i vandet. Ellers er der fare for svære kvæstelser og dødsfald pga. elektrisk stød.
- Dette apparat kan bruges af børn fra 8 år og derover og personer med nedsatte fysiske, sensoriske eller mentale evner eller manglende erfaring og viden, når de er under opsyn eller får instruktion i sikker brug af apparatet og forstår de dermed forbundne risici. Børn må ikke lege med apparatet. Rengøring- og vedligeholdelsesarbejder må ikke udføres af børn, medmindre de er mindst 8 år og under opsyn.
- Anvend ikke apparatet, hvis de elektriske ledninger eller huset er beskadiget.
- Apparatet skal bortskaffes, hvis nettilslutningsledningen er beskadiget. Nettilslutningsledningen kan ikke udskiftes.
- Løbeenheden i enheden indeholder en magnet med et stærkt magnetfelt, der kan påvirke pacemakere eller implanterede defibrillatorer (ICD). Hold en afstand på mindst 0,2 m mellem implantat og magnet.
- Træk aldrig i ledningerne. Bær især aldrig apparater i ledningen.
- Før ledninger, så de er beskyttet mod beskadigelser, og så ingen kan falde over dem.
- Foretag aldrig tekniske ændringer på apparatet.
- Der må kun udføres arbejde på enheden, som er beskrevet i denne vejledning.
- Brug kun originale reservedele og originalt tilbehør.
- Kontakt den autoriserede kundtjeneste eller OASE i tilfælde af problemer.

Formålsbestemt anvendelse

Brug kun det produkt, der er beskrevet i denne vejledning, som følger:

- Til pumpning af vand til f.eks. vandspil.
- Under overholdelse af de tekniske specifikationer. (→ Tekniske data)
- Under overholdelse af de tilladte vandværdier. (→ Tilladte vandværdier)

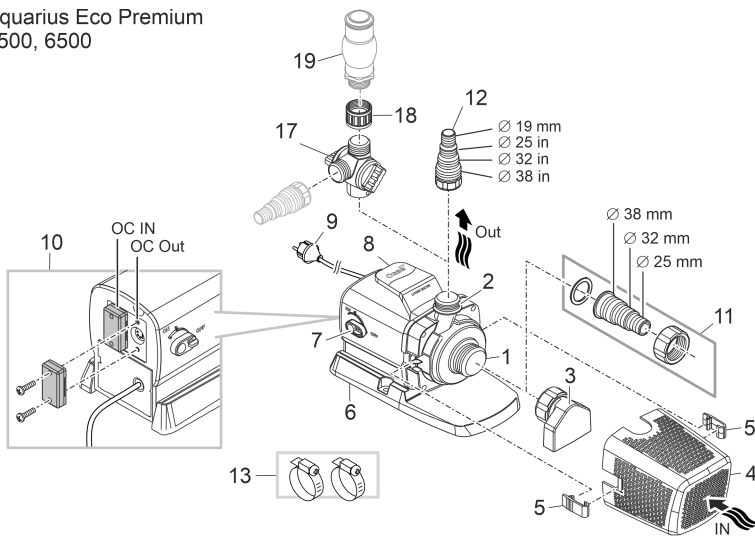
Der gælder følgende restriktioner for apparatet:

- Må ikke anvendes i svømmedamme.
- Må ikke betjenes med andre væsker end vand.
- Må aldrig betjenes uden gennemstrømning af vand.
- Brug ikke apparatet i forbindelse med kemikalier, fødevarer, antændelige, eksplosive stoffer eller andre væsker end vand.
- Tilslut ikke til husets vandforsyning.
- Må ikke anvendes til industrielle formål.

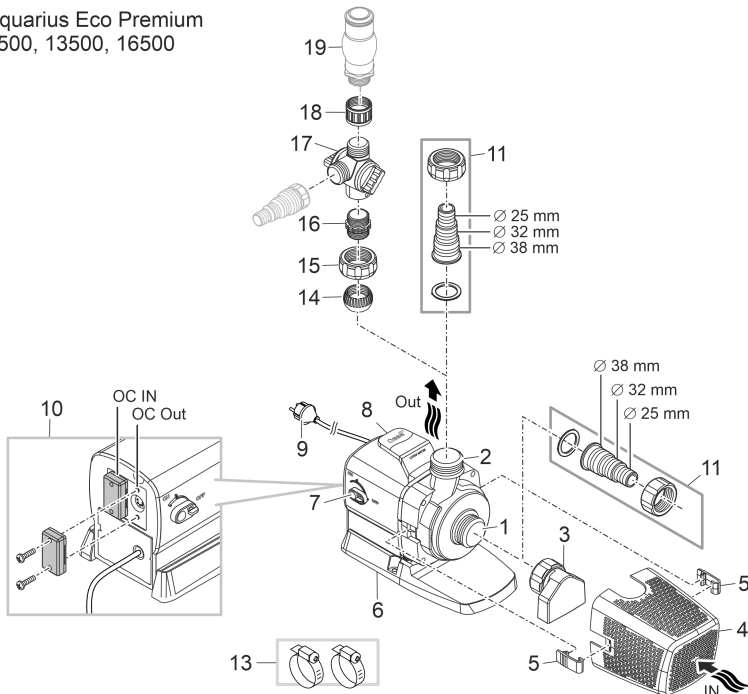
Produktbeskrivelse

Oversigt

Aquarius Eco Premium
4500, 6500



Aquarius Eco Premium
9500, 13500, 16500



DA

ARS0099

1	Indgang (sugeside) <ul style="list-style-type: none"> • Med indsugningsstuds (3) og filterkurv (4) ved nedsænket opstilling. • Med slangemundstykke for tilslutning af en slange ved tør opstilling.
2	Udgang (trykside) <ul style="list-style-type: none"> • Tilslutning til vandspil
3	Indsugningsstuds <ul style="list-style-type: none"> • Indsugningsstudsden medfølger og er ikke formonteret. • Med monteret indsugningsstuds kan pumpen også bruges ved lav vandstand. Vandet skal dog dække mindst halvdelen af indsugningsstudsden.
4	Filterkurv
5	Filterkurvklemme
6	Fod <ul style="list-style-type: none"> • Ved montageboringer til fast installation på bunden ved behov.
7	Kontakt til at tænde/slukke "Dynamic Function Control" (DFC) <ul style="list-style-type: none"> • Når dynamikfunktionen er slået til, ændres pumpens transportmængde løbende i henhold til de programmerede værdier. Herved opstår et dynamisk fontæneudtryk.
8	Bærehåndtag
9	Lysnetkabel med lysnetstik <ul style="list-style-type: none"> • Pumpens strømforsyning
10	Tilslutning styring (OASE Eco Control eller OASE Control-netværk) <ul style="list-style-type: none"> • Pumpens effekt kan kun reguleres med styringen. • Uden styring kører den tilkoblede pumpe konstant med fuld effekt.
11	Slangemundstykke G1½
12	Slangemundstykke G1
13	Spændebånd til fastgørelse af slanger til slangemundstykkerne.
14	Kugleindsats
15	Omløbermøtrik G1½
16	Dobbeltnippel G1½/G1
17	2-strengs fordele med regulator
18	Muffe G1
19	Vandspil (skumsprudler, fontænehoved osv. medfølger ikke)

Symboler på apparatet

IP68  4.0 m

Apparatet er støv- og vandtæt ned til 4 m.



Mulig fare for personer med pacemaker.



Beskyt apparatet mod direkte sollys.

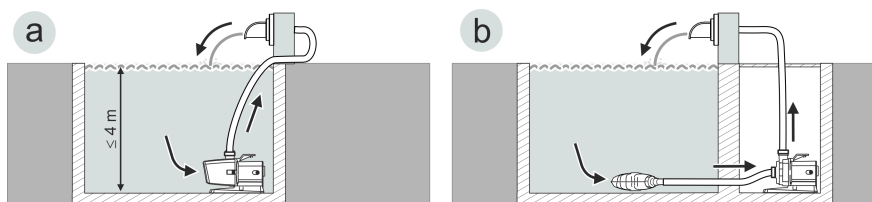


Apparatet må ikke bortskaffes som normalt husholdningsaffald.



Læs brugsanvisningen.

Installationsvarianter



ARS0106

- Variant (a): Opstil pumpen nedsænket
 - Pumpen anbringes i bassinet eller reservoiret.
 - Vandtilførsel via filterkurven.
- Variant (b): Tør opstilling af pumpe
 - Pumpen opstilles uden filterkurv uden for bassinet eller reservoiret, men under vandspejlet.
 - Vandtilførsel via satellitfilter eller skimmer.

DA

OASE Control-netværk

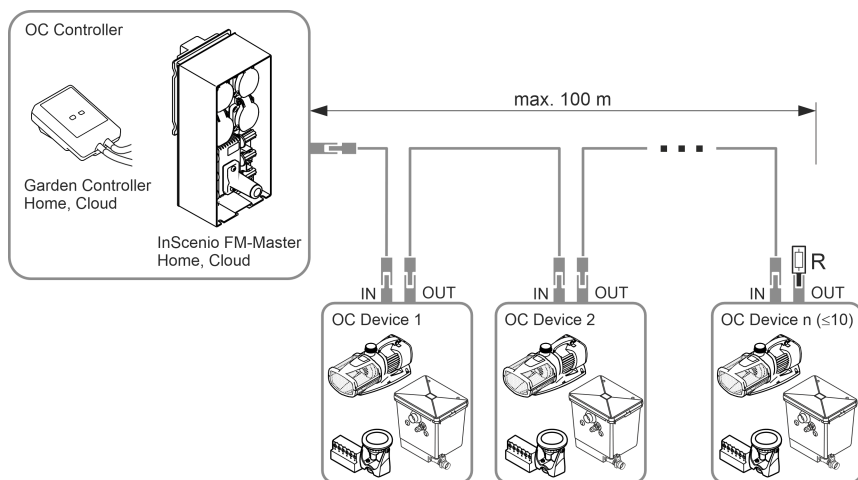
Pumpen kan integreres i et OASE Control-netværk. Således kan alle indstillinger let styres med OASE Control-appen, og tilstandsdata kan analyseres.

Forudsætninger for et OASE Control (OC)-netværket:

- Består af en OC-styring og maks. 10 OC-apparater.
- Skal afsluttes på det sidste apparat med en OC-endemodstand (R). Denne er en del af OC-styringens leveringsomfang.
- Netværket må være maks. 100 m lang.

OASE Control-tilbehør:

- Forbindelsesledning 2,5 m, artikelnummer 47038
- Forbindelsesledning 10 m, artikelnummer 47040
- Forbindelsesledning 30 m, artikelnummer 72713
- Kabelforbindelse, artikelnummer 47788



EGC0044

- ❗ Du kan finde flere oplysninger om OASE Control på www.oase.com under emnet "Smart havesstyring og belysning".

Opstilling og tilslutning

Pumpen kan opstilles neddykket (i vandet) eller tørt (uden for vandet).

Pumpen må kun bruges, hvis de angivne vandværdier overholdes. (→ Tilladte vandværdier)

ADVARSEL

Alvorlige kvæstelser eller død ved brug af dette apparat i et svømmebassin. Hvis der er defekte elektriske komponenter, sættes vandet under farlig elektrisk spænding.


▶ Apparatet må kun anvendes, når der ikke er personer i vandet.

FORSIGTIG

Roterende komponenter i området omkring sugestudsene og trykstudsene. Risiko for personskader ved indgrib i studserne.

Vær især opmærksom på følgende: Et apparat, som er stoppet pga. overbelastning, kan starte uden varsel!

- ▶ Undlad at række hånden ind i åbningen i suge- eller trykstudsene, mens lysnetstikket er isat.
- ▶ Hvis studserne er frit tilgængelige under drift, f.eks. hvis der ikke er tilsluttet slanger, skal studserne sikres med en berøringsbeskyttelse. Berøringsbeskyttelsen fås som tilbehør.

 Ingen komponenter i apparatet må udsættes for direkte sollys over længere tid, da dette kan medføre beskadigelser. Anvend evt. en beskyttelsesafdækning.

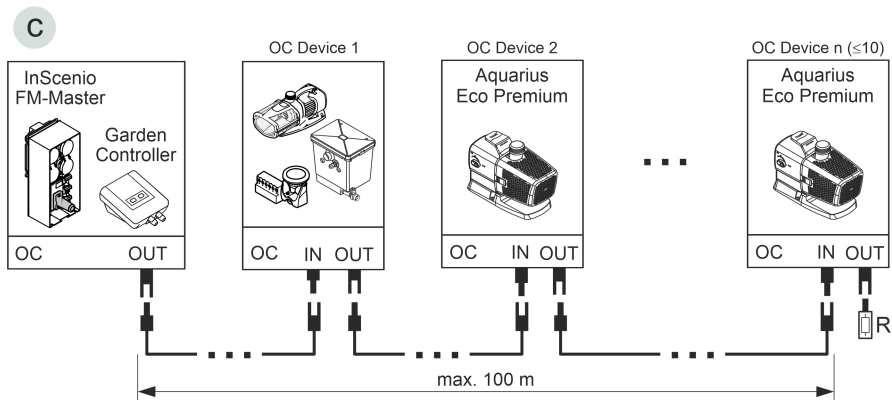
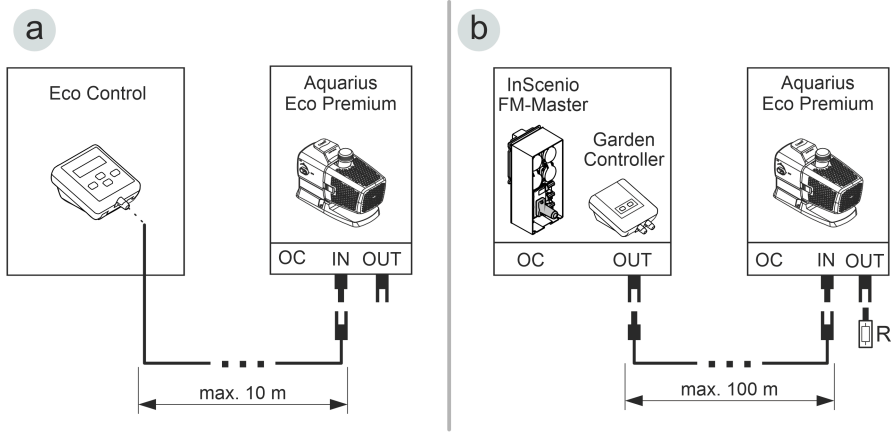
Tilslutning af styring

Pumpen kan drives med eller uden styring.

- Pumpens effekt kan kun reguleres med styringen.
- Uden styring kører den tilkoblede pumpe konstant med fuld effekt.

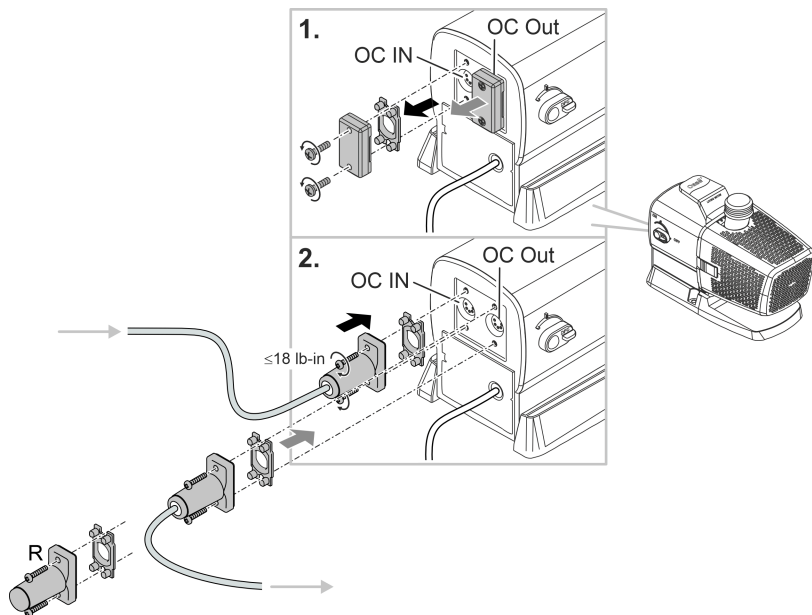
Kompatible styringer (tilbehør):

- Eco Control
Intelligent styring til en pumpe.
- Incenio FM-Master Home/Cloud
Garden Controller Home/Cloud
Der kan styres op til 10 OASE Control-kompatible apparater (pumper, filter, lamper) via appen "OASE Control".
Du kan finde oplysninger herom på www.oase.com under emnet "Smart havestyring og belysning".



ARS0107

- Et OASE Control-netværk (variant b, c) skal være tilsluttet med slutmodstanden R. Denne er en del af leveringsomfanget InScenio FM-Master eller Garden Controller.



DA

ARS0108

BEMÆRK

Apparatet bliver ødelagt, hvis der trænger vand ind i stikforbindelsen.

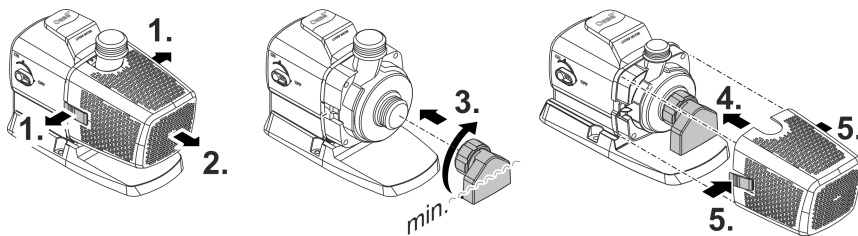
- ▶ Tilslut stikforbindelsen, eller sæt beskyttelseskappen på.
- ▶ Gummitætningen skal være ren og sidde helt præcist.
- ▶ En beskadiget gummitætning skal udskiftes. Hvis stikforbindelsen løsnes, skal en ældre gummitætning (> 2 år) udskiftes.
- ▶ Fastgør altid stikforbindelsen eller beskyttelseskappen med de to skruer.

Nedsænket opstilling af apparatet

Montering af indsugningsstuds (valgfri)

Hvis pumpen skal bruges ved lav vandstand, anbefaler vi, at du monterer den medfølgende indsugningsstuds.

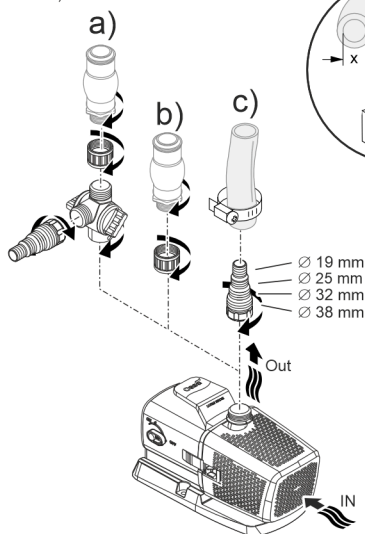
- i** Vandet skal dække mindst halvdelen af indsugningsstudsens, ellers kan pumpen ikke transportere vand.



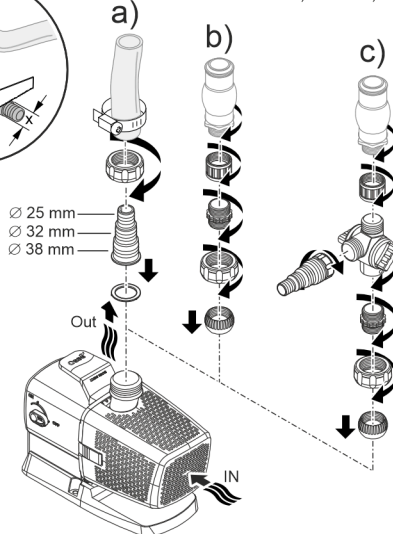
Tilslutning

- Jo større slangediameter, jo mindre friktionstab i rørene/slangerne og jo bedre gennemstrømningsmængde.
- Slangediameteren må ikke begrænses unødigt af et trinslangemundstykke. Eventuelt skal mundstykket afkortes, så den passer til slangediameteren.

Aquarius Eco Premium
4500, 6500



Aquarius Eco Premium
9500, 13500, 16500

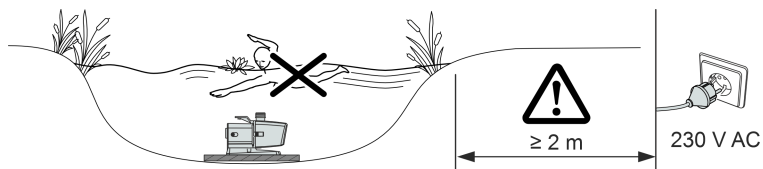


Sæt ikke netstikket i stikkontakten med det samme!

AR50100

Opstilling

- Stil pumpen vandret på et fast underlag.
- Sørg for, at pumpen står sikkert.
- Hvis vandet er mudret eller snavset, anbefaler vi, at pumpen og de komponenter, der er tilsluttet på sugesiden (skimmer, satellitfilter, bundudløb etc.) opstilles over jordhøjde. Derved reduceres indsugning af partikler, hvilket øger løbeenhedens levetid.
- Brug kun pumpen, når den er dækket af minimum 10 cm vand. Ellers kan den trække luft ind.



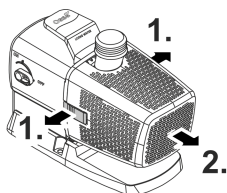
ARS0104

DA

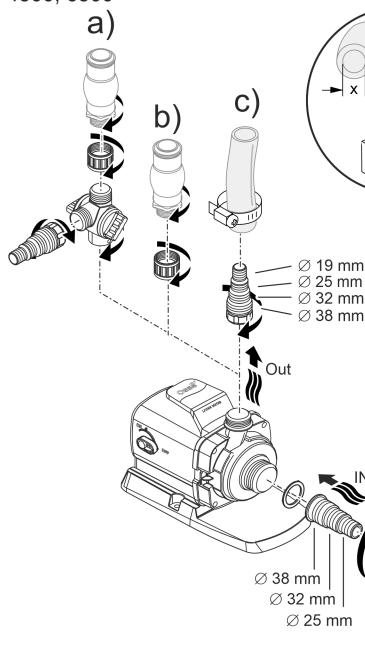
Opstil apparatet tørt

Tilslutning

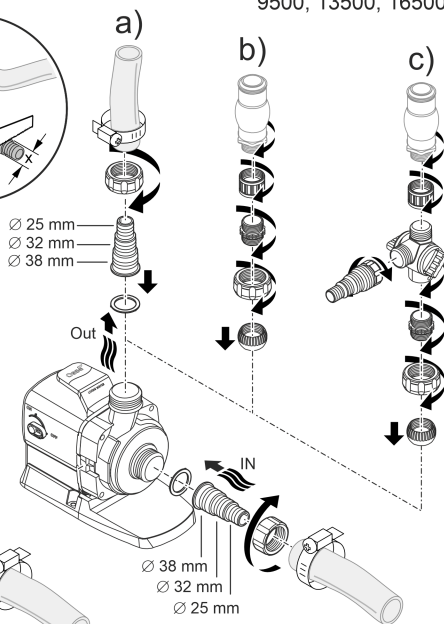
- Der kan tilsluttes slanger eller rør ved indgangen (IN) og ved udgangen (OUT).
- Tilslutninger til slanger er en del af leveringsomfanget. Monteringen af disse beskrives nedenfor.
- For en optimal pumpeydelse må slangens diameter på sugesiden (IN) ikke være mindre end slangens diameter på tryksiden (OUT).
- Jo større slangediameter, jo mindre friktionstab i rørene/slangerne og jo bedre gennemstrømningsmængde.
- Slangediameteren må ikke begrænses unødigt af et trinslangemundstykke. Eventuelt skal mundstykket afkortes, så den passer til slangediameteren.



Aquarius Eco Premium
4500, 6500



Aquarius Eco Premium
9500, 13500, 16500

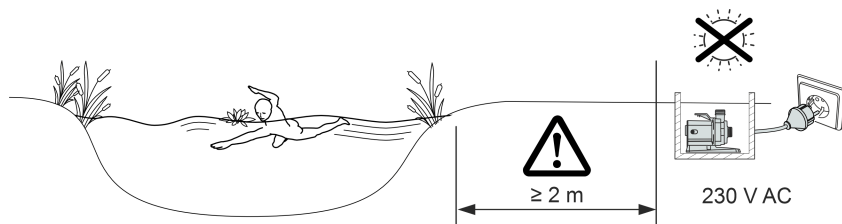


AR50101

Sæt ikke netstikket i stikkontakten med det samme!

Opstilling

- Stil pumpen vandret på et fast underlag.
- Sørg for, at pumpen står sikkert.
- Pumpen må ikke udsættes for direkte sollys.
- Opstillingsstedet skal være tilstrækkeligt ventileret, så pumpen ikke overophedes.



ARS0105

- ① For at øge stabiliteten kan du skrue apparatet fast til en passende undergrund.

DA

Ibrugtagning

BEMÆRK

Apparatet bliver ødelagt, hvis det betjenes med en lysdæmper. Den indeholder følsomme elektriske komponenter.

► Slut ikke apparatet til en dæmpbar strømforsyning.

BEMÆRK

Pumpen må ikke løbe tør for vand. Ellers kan pumpen blive ødelagt.

► Brug kun pumpen, når den er nedsænket i vand eller oversvømmet.

Tænd / sluk

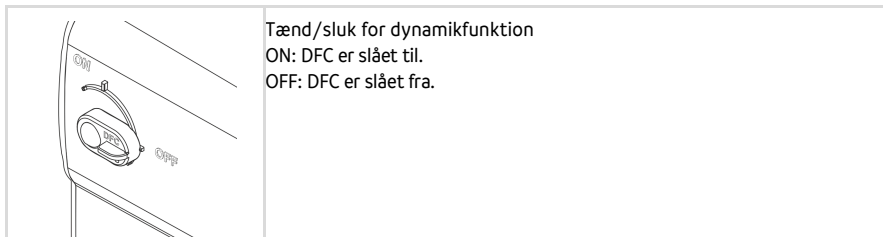
- **Tænd:** Sæt netstikket i stikkontakten.
 - Apparatet aktiveres efter en kort startfase.
- **Sluk:** Træk netstikket ud af stikdåsen.

Environmental Function Control (EFC)

Ved ibrugtagning og derefter for hver 20 - 40 minutter under drift udfører pumpen automatisk en forprogrammeret selvtest (**Environmental Function Control (EFC)**). Pumpen registrerer, om den kører i tørløb / er blokeret, eller om den er i neddykket tilstand. I tilfælde af tørløb/blokering frakobler pumpen automatisk efter 60 til 120 sekunder. Strømtilførsel afbrydes ved fejl og pumpen "gennemstrømmes" eller forhindringen fjernes. Derefter kan enheden tages i brug igen.

Dynamic Function Control (DFC)

Når dynamikfunktionen er slået til, ændres pumpens transportmængde løbende i henhold til de programmerede værdier. Herved opstår et dynamisk fontæneudtryk.



- ❶ Du kan også betjene dynamikfunktionen med styringen Eco Control og i et OASE Control-netværk ved hjælp af appen "OASE Control". I dette tilfælde er det muligt at vælge mellem 12 scenarier med forskellige dynamiske springvandbilleder. Uden styreenhed eller uden netværk bliver altid det første scenarie aktiveret, når dynamikfunktionen er aktiveret.

DA

BEMÆRK

Når Dynamic Function er slået til, arbejder EFC (Environmental Function Control) kun delvist.

- Beskyttelsen mod tørløb er deaktiveret.

Rengøring og vedligeholdelse

⚠ FORSIGTIG

Risiko for kvæstelser ved uventet start. Apparatets interne overvågningsfunktioner kan slukke for apparatet og tænde det igen automatisk.

- ▶ Træk netstikket ud inden arbejde på apparatet.

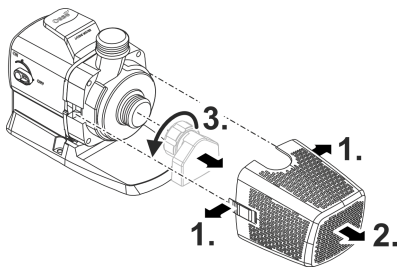
BEMÆRK

Brug ikke aggressive rengøringsmidler eller kemiske opløsningsmidler. Sådanne midler kan beskadige huset, forringe enhedens funktion, og skade dyr, planter og miljøet.

- ▶ Rengør apparatet så vidt muligt med rent vand og en blød børste eller en svamp; ved genstridig snavs brug også et anbefalet rengøringsmiddel.

Adskillelse af apparatet

- Træk lysnetstikket ud, og fjern alle tilslutninger.
- Skil apparatet ad som vist på illustrationen.



ARS0102

Rengør apparatet

- ① Rengør apparatet efter behov, dog mindst 2 gange om året.
 - Rengør især pumpens løbeenhed og pumpehuset.
- Anbefalede rengøringsmidler ved genstridige tilkalkninger:
 - Pumperens PumpClean fra OASE.
 - Eddike- og klorfrit husholdningsrengøringsmiddel.
- Skyl alle dele med rent vand efter rengøring.

Rengøring/udskiftning af løbeenhed

BEMÆRK

Løbeenheden føres gennem et leje i motorblokken. Dette leje er en slidel og skal udskiftes samtidigt med løbeenheden.

- Udskiftning af lejet kræver særlig viden og specialværktøj. Lad OASE-specialforhandleren udskifte lejet, eller send pumpen til OASE.

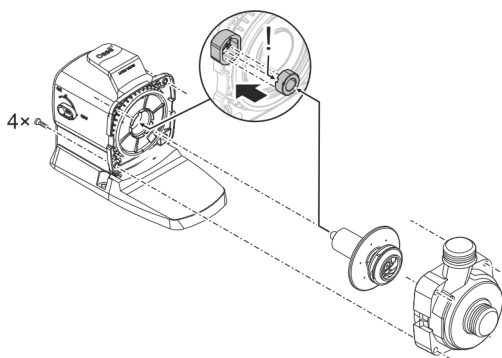
BEMÆRK

Løbeenheden indeholder en stærk magnet, der tiltrækker magnetiske partikler (f.eks. jernspåner). Hvis disse partikler ikke fjernes fuldstændigt, er der fare for, at løbeenheden og motorblokken får skader, der ikke kan repareres.

- Inden løbeenheden indbygges, skal vedhæftende partikler fjernes omhyggeligt.

- Adskil motorblokken som vist på billedet.
- Rengør komponenterne i rent vand med en børste.
- Kontrollér alle dele for skader. Forny beskadigede eller nedslidte dele.
- Saml motorblokken i omvendt rækkefølge.

- ❗ Lejet i motorblokken kan løsne sig, når løbeenheden trækkes ud. Under samlingen skal man kontrollere, at det sidder korrekt. Tryk eventuelt lejet med de brede noter foran ind i motorblokken.



ARS0103

DA

Opbevaring/overvintring

Apparatet er frostsikker ned til minus 20 °C. Skal apparatet opbevares uden for dammen, skal det rengøres grundigt med vand og en blød børste, kontrolleres for skader og opbevares neddykket eller i fyldt tilstand. Stikket må ikke sænkes ned i vandet!

Fejlafhjælpning

Fejl	Årsag	Afhjælpning
Pumpen går ikke i gang	Netspænding mangler	Kontrollér netspænding
	Styrespænding mangler (kun ved valgfri ekstern styring)	Kontroller forbindelsen til OASE Eco Control eller OASE Control-netværket; tilslut eventuelt pumpen via dette
	Tilførselsledninger knækket	Udlæg tilførselsledninger uden knæk
	Tilførselsledninger blokeret	Kontrollér/rengør tilførselsledninger
	Løbeenhed er blokeret	Afhjælp blokering, undersøg løbeenhedens køreevne
Pumpen pumper ikke	Filterhus tilstoppet	Rengør filterskålene
Pumpemængde utilstrækkelig	For store tab i tilførselsledningerne	Afkort slanger til det nødvendige minimum; fjern unødvendige forbindelsesdele, anvend større slangediameter
	Løbeenheden går trægt	Undersøg løbeenhedens køreevne
Pumpen slår fra efter kort tids drift	Vand stærkt forurenset	Rengør pumpen
	Løbeenhed er blokeret	Afhjælp blokering, undersøg løbeenhedens køreevne
	Pumpen er løbet tør	Kontrollér/rengør tilførselsledninger, forøg nedsænkingsdybden (min. 10 cm under vandoverfladen)
	Vandtemperatur for høj	Maks. tilladt vandtemperatur skal overholdes. (→ Tekniske data)

Tekniske data

Apparatdata

Aquarius Eco Premium		4500	6500
Tilslutningsspænding	V AC	220 ... 240	220 ... 240
Netfrekvens	Hz	50/60	50/60
Maks. effektforbrug	W	35	55
Maksimal transportkapacitet	l/t	4500	6500
Maksimal transporthøjde	m	3,5	5
Beskyttelsesgrad		IP68	IP68
Maksimal nedsækningsdybde	m	4	4
Sugeside	Gevind	G1½	G1½
	Tilslutning af slange mm	25, 32, 38	25, 32, 38
Trykside	Gevind	G1	G1
	Tilslutning af slange mm	19, 25, 32, 38	19, 25, 32, 38
Filtertilløbsflade	cm ²	440	440
Vandtemperatur (nedsænket opstilling)	Under drift	°C	+4 ... +35
	Ikke i drift	°C	-20 ... +35
Omgivelsestemperatur (tør opstilling)	Under drift og konvektion	°C	+4 ... +30
	Under drift og tvangskøling	°C	+4 ... +40
Dimensioner	Længde	mm	290
	Bredde	mm	130
	Højde	mm	175
Tilslutningskabel længde	m	10	10
Vægt	kg	5,2	5,2

DA

Aquarius Eco Premium			9500	13500	16500
Tilslutningsspænding	V AC		220 ... 240	220 ... 240	220 ... 240
Netfrekvens	Hz		50/60	50/60	50/60
Maks. effektforbrug	W		100	145	185
Maksimal transportkapacitet	l/t		9500	13500	16500
Maksimal transporthøjde	m		6	7	8
Beskyttelsesgrad			IP68	IP68	IP68
Maksimal nedsænkingsdybde	m		4	4	4
Sugeside	Gevind		G1½	G1½	G1½
	Tilslutning af slange	mm	25, 32, 38	25, 32, 38	25, 32, 38
Trykside	Gevind		G1½	G1½	G1½
	Tilslutning af slange	mm	25, 32, 38	25, 32, 38	25, 32, 38
Filtertilløbsflade		cm ²	535	535	535
Vandtemperatur (nedsænket opstilling)	Under drift	°C	+4 ... +35	+4 ... +35	+4 ... +35
	Ikke i drift	°C	-20 ... +35	-20 ... +35	-20 ... +35
Omgivelsestemperatur (tør opstilling)	Under drift og konvektion	°C	+4 ... +30	+4 ... +30	+4 ... +30
	Under drift og tvangskøling	°C	+4 ... +40	+4 ... +40	+4 ... +40
Dimensioner	Længde	mm	310	310	310
	Bredde	mm	145	145	145
	Højde	mm	210	210	210
Tilslutningskabellængde		m	10	10	10
Vægt		kg	6,1	6,1	6,1

Tilladte vandværdier

Type		Ferskvand	Poolvand	Saltvand
pH-værdi		6,8 ... 8,5	7,2 ... 8,3	7,5 ... 8,5
Hårdhed	DH	8 ... 15	8 ... 15	20 ... 30
Frit klor	mg/l	<0,3	<0,6	<0,3
Klorindhold	mg/l	<250	<250	<22000
Saltindhold	%	<0,4	<0,4	<4
Total tør rest	mg/l	<50	<50	<50
Temperatur	°C	+4 ... +35	+4 ... +30	+4 ... +28

Lukkedele

- Pumpehjul
- Leje i motorblokken

Reserve dele

(→ Reserve dele)

Bortskaffelse

BEMÆRK

Dette apparat må ikke bortskaffes som husholdningsaffald.

- ▶ Bortskaf apparatet på genbrugssteder, der er beregnet til det.
 - ▶ Ved spørgsmål kontakt din lokale genbrugsstation. Der kan du få oplysninger om den korrekte bortskaffelse af apparatet.
 - ▶ Gør apparatet ubrugeligt ved at skære kablet af.
-

DA

Sikkerhetsanvisninger

Elektrisk tilkobling

- Ved elektriske installasjoner utendørs gjelder spesielle forskrifter. Den elektriske installasjonen må kun utføres av en elektroinstallatør.
 - Elektroinstallatøren er kvalifisert på bakgrunn av sin faglige utdanning, kunnskaper og erfaringer, og kan foreta elektriske installasjoner utendørs. De kan oppdage mulige farer og følge regionale og nasjonale normer, forskrifter og bestemmelser.
 - Kontakt en elektrofagperson ved spørsmål og problemer.
- Apparatet skal bare kobles til dersom apparatets og strømforsyningens elektriske spesifikasjoner stemmer overens.
- Apparatet må bare kobles til en forskriftsmessig installert stikkontakt.
- Apparatet må være sikret via en jordfeilbryter (RCD) med en utløserstrøm på maksimalt 30 mA.
- Skjøteledninger og strømfordelere (f. eks. stikkontaktlister) må være beregnet for utendørs bruk (beskyttet mot vannsprut).
- Åpne stikkontakter og bokser må beskyttes mot fuktighet.

Sikker drift

- Koble alle elektriske apparater som er i vannet fra strømmettet, før du berører vannet. Ellers kan det føre til alvorlige personskader eller død som følge av elektrisk støt.
- Dette apparatet kan brukes av barn som er 8 år eller eldre, samt av personer med reduserte fysiske, sensoriske eller mentale begrensninger, eller som mangler erfaring og kunnskap, hvis de er under oppsikt eller har fått opplæring i riktig bruk av apparatet, og forstår farene forbundet med å bruke dette. Barn må ikke leke med apparatet. Rengjørings- og vedlikeholdsarbeid må ikke utføres av barn med mindre de er minst 8 år og er under tilsyn.
- Ikke bruk apparatet når elektriske ledninger eller hus er skadet.
- Kast apparatet hvis strømledningen er skadet. Strømledningen kan ikke erstattes.
- Løpehjulet i enheten inneholder en magnet med sterkt magnetfelt som kan påvirke pacemakere eller implanterte hjertestartere (ICD). Overhold en avstand på minst 0,2 m mellom implantatet og magneten.
- Trekk aldri i elektriske ledninger. Særlig apparater må aldri bæres etter ledningen.
- Legg ledningene slik at de er beskyttet mot skader, og slik at ingen kan snuble over dem.
- Foreta aldri tekniske endringer på apparatet.
- Utfør kun arbeid på dette apparatet som er beskrevet i denne bruksanvisningen.
- Bruk kun originale reservedeler og originalt tilbehør.
- Hvis det oppstår problemer, ber vi deg ta kontakt med autorisert kundeservice eller OASE.

Tilsiktet bruk

Bruk produktet som er beskrevet i denne anvisningen utelukkende på følgende måte:

- For pumping av vann f.eks. For vanntrekk.
- Med overholdelse av de tekniske dataene. (→ Tekniske data)
- Ved overholdelse av de tillatte vannverdiene. (→ Tillatte vannverdier)

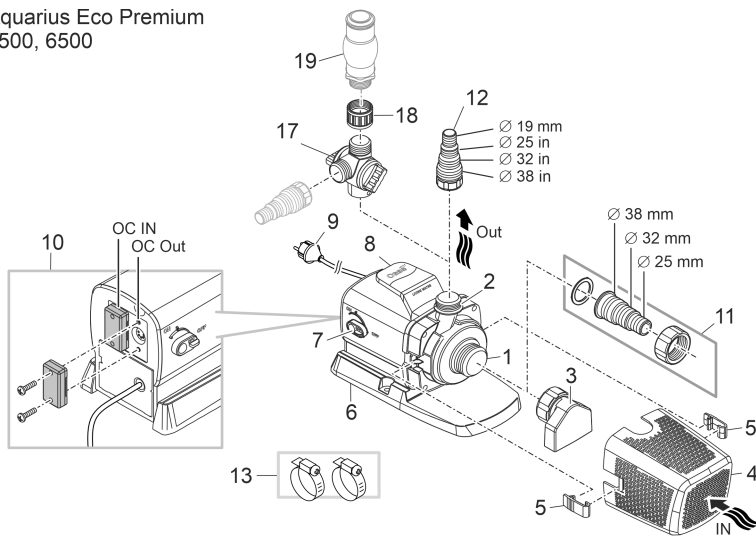
Følgende restriksjoner gjelder for apparatet:

- Skal ikke brukes i svømmebaseng.
- Bruk aldri andre væsker enn vann.
- Skal aldri brukes uten vanngjennomstrømning.
- Ikke bruk apparatet i forbindelse med kjemikalier, næringsmidler, brennbare, eksplosive stoffer eller andre væsker enn vann.
- Ikke koble til husets vannforsyning.
- Skal ikke brukes for industriformål.

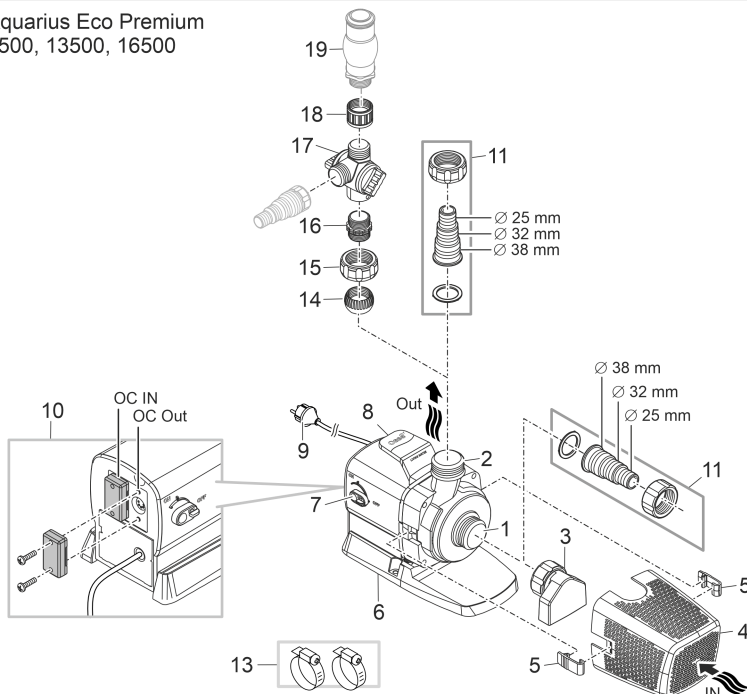
Produktbeskrivelse

Oversikt

Aquarius Eco Premium
4500, 6500



Aquarius Eco Premium
9500, 13500, 16500



ARS0099

1	Inngang (sugeside) <ul style="list-style-type: none"> • Med sugestuss (3) og filterkurv (4) ved nedsenket plassering. • Med slangemunnstykke for tilkobling av en slange ved installasjon på tørt.
2	Utgang (trykkside) <ul style="list-style-type: none"> • Tilkobling til vannspill
3	Sugestuss <ul style="list-style-type: none"> • Sugestussen er inkludert i tilbehørspakken og er ikke forhåndsmontert. • Med montert sugestuss kan pumpen også brukes når vannstanden er lav. Men vannet må rekke minst opp til midten av sugestussen.
4	Filterkurv
5	Filterkurvklemme
6	Fot <ul style="list-style-type: none"> • Med monteringshull for permanent montering på bunnen ved behov.
7	Bryter for innkobling/utkobling av «Dynamic-funksjonen» (DFC) <ul style="list-style-type: none"> • Når den dynamiske funksjonen er slått på, endres pumpens transporthastighet kontinuerlig tilsvarende de programmerte verdiene. Dette skaper et dynamisk fontenebilde.
8	Bærehåndtak
9	Nettkabel med nettstøpsel <ul style="list-style-type: none"> • Pumpens strømforsyning
10	Tilkobling styring (OASE Eco Control eller OASE Control-nettverk) <ul style="list-style-type: none"> • Med styringen kan du regulere effekten til pumpen. • Uten styring går den innkoblede pumpen kontinuerlig med full effekt.
11	Slangemunnstykke G1½
12	Slangemunnstykke G1
13	Slangeklemmer for fiksering av slanger på slangemunnstykker.
14	Kuleinnsats
15	Overfalsmutter G1½
16	Dobbelnippel G1½/G1
17	2-delt fordeler med regulator
18	Muffe G1
19	Vannfunksjon (f.eks. skumbobler, fontenepåbygg, osv.; ikke inkludert i leveringsomfanget)

Symboler på apparatet

IP68



Apparatet er støvtett og vanntett opptil 4 m.



Kan være farlig for personer med pacemaker.



Beskytt apparatet mot direkte sollys.

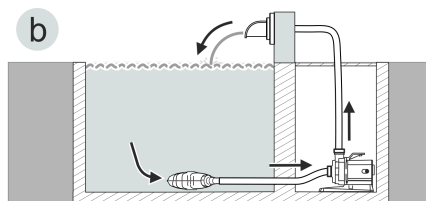
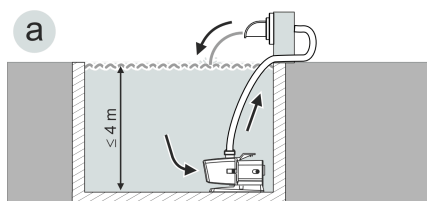


Ikke kast apparatet med vanlig husholdningsavfall.



Les bruksanvisningen.

Installasjonsvarianter



ARS0106

- Variant (a): Plassere pumpe nedsenket
 - Pumpen plasseres i dammen eller bekken.
 - Vanninntak via filterkurven.
- Variant (b): Plassere pumpe tørt
 - Pumpen plasseres uten filterkurv utenfor dammen eller bekken, men under vannoverflaten.
 - Vanninntak via et satellittfilter eller skimmer.

OASE Control-nettverk

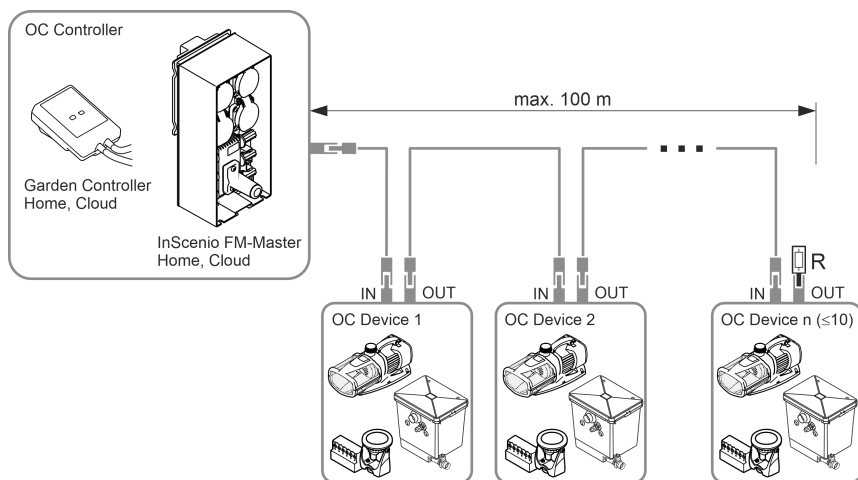
Pumpen kan integreres i et OASE Control-nettverk. Dermed kan alle innstillinger styres bekvemt via OASE Control-appen og statusdata leses ut.

Forutsetninger for et OASE Control (OC)-nettverk:

- Det består av en OC-styring og maks. 10 OC-apparater.
- Må være terminert med OC-avslutningsmotstand (R) på det siste apparatet. Denne er inkludert i leveringsomfanget til OC-styringen.
- Den skal være maks. 100 m lang.

OASE Control-tilbehør:

- Forbindelsekabel 2,5 m, artikkelnummer 47038
- Forbindelsekabel 10 m, artikkelnummer 47040
- Forbindelsekabel 30 m, artikkelnummer 72713
- Kabelskjøt, artikkelnummer 47788



EGC0044

- ❗ Ytterligere informasjon om OASE Control finner du på www.oase.com i området "Smart hagestyring og belysning".

NO

Installasjon og tilkobling

Pumpen kan senkes ned (i vannet) eller plasseres tørt (utenfor vannet).

Pumpen må bare brukes hvis angitte vannverdier overholdes. (→ Tillatte vannverdier)

ADVARSEL

Død eller alvorlig personskade ved bruk av dette apparatet i badedammer. Defekte elektriske deler av apparatet setter vannet under farlig elektrisk spenning.


► Apparatet skal kun brukes hvis det ikke oppholder seg personer i vannet.

FORSIKTIG

Snurrende komponenter rundt sugestussen og trykkstussen. Fare for personskade når du griper inn i stussene.

Vær spesielt oppmerksom på: Et apparat som har stanset på grunn av overbelastning, kan starte uventet opp igjen!

- Du må ikke gripe inn i åpningen til sugestussen eller trykkstussen dersom pluggen fortsatt er plagget i strøm.
- Dersom stussene ved drift er fritt tilgjengelige, f.eks. når ingen slanger er koblet til, sikrer du stussene med en berøringsbeskyttelse. Berøringsbeskyttelse er tilgjengelig som tilbehør.

 Alle apparatkomponenter må ikke utsettes for direkte sollys over lengre tid, da dette kan føre til skade. Bruk en sikkerhetsdeksel om nødvendig.

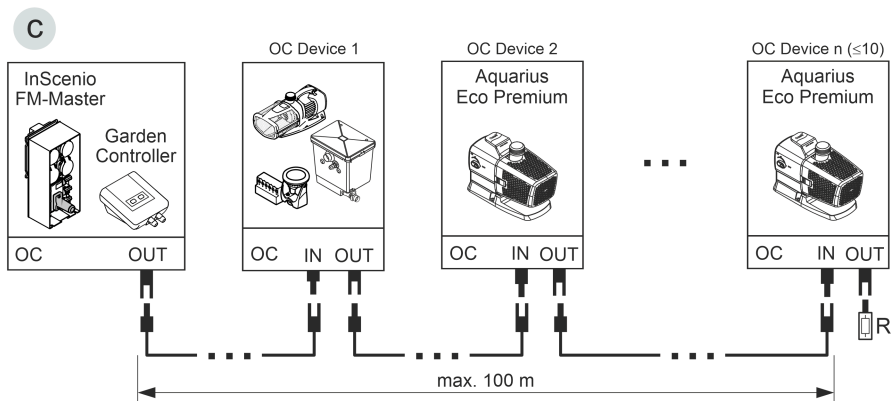
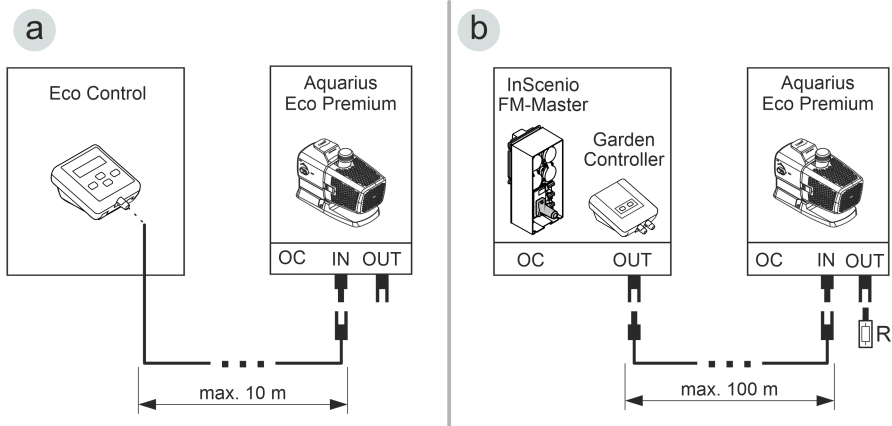
Tilkobling av styringen

Pumpen kan drives med eller uten styring.

- Med styringen kan du regulere effekten til pumpen.
- Uten styring går den innkoblede pumpen permanent med full effekt.

Kompatible styringer (tilbehør):

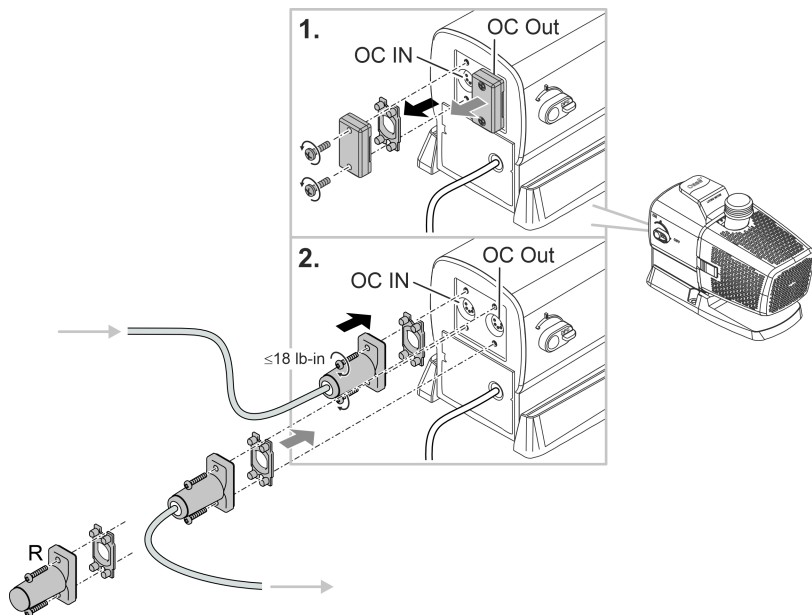
- Eco Control
Intelligent styring for en pumpe.
- Incenio FM-Master Home/Cloud
Garden Controller Home/Cloud
Opptil 10 OASE Control-aktiverte apparater (pumper, filtre, lamper) kan styres via "OASE Control"-appen.
Informasjon om dette finner du på www.oase.com i området "Smart hagestyring og belysning".



NO

- Et OASE Control-nettverk (variant b, c) må være terminert med avslutningsmotstand R. Denne er inkludert i leveringsomfanget InScenio FM-Master eller Garden Controller.

ARS0107



AR50108

MERK

Apparatet blir skadet hvis det kommer vann inn i kontaktene.

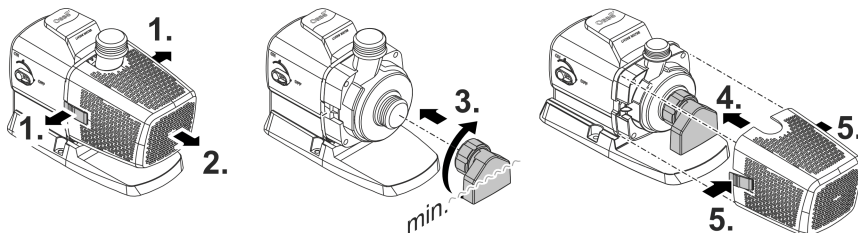
- ▶ Tildel pluggforbindelsen eller sett på beskyttelseshetten.
- ▶ Gummipakningen må være ren og sitte nøyaktig tilpasset.
- ▶ En skadet gummipakning må skiftes ut. Hvis pluggforbindelsen løsnes, må en eldre gummipakning (> 2 år) skiftes ut.
- ▶ Sikre pluggforbindelsen eller beskyttelseshetten alltid med begge skruene.

Stille opp apparatet nedsenket i vannet

Montere sugestuss (valgfritt)

Hvis pumpen skal brukes når vannstanden er lav, anbefaler vi å installere sugestussen som følger med i leveringsomfanget.

❗ Vannet må rekke minst opp til midten av sugestussen, ellers kan ikke pumpen pumpe vann.

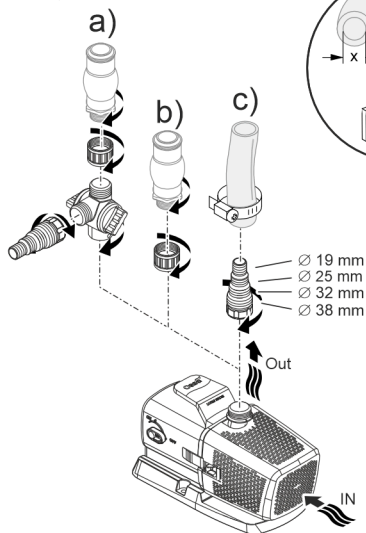


ARS0113

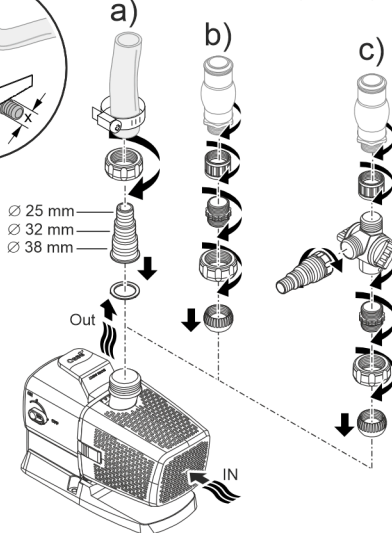
Koble til

- Jo større ledningsdiameter, jo mindre friksjonstap i ledningene og bedre gjennomstrømningsmengde.
- Ledningsdiameteren må ikke begrenses unødvendig av et trinnslangemunnstykke. Om nødvendig må munnstykket forkortes i henhold til ledningsdiameteren.

Aquarius Eco Premium
4500, 6500



Aquarius Eco Premium
9500, 13500, 16500

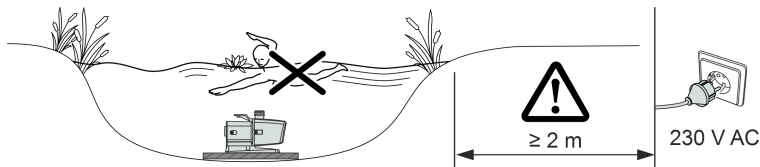


ARS0100

Ikke sett strømpluggen inn i stikkontakten enda!

Oppstilling

- Plasser pumpen vannrett på et fast underlag.
- Sørg for at pumpen står stødig.
- Hvis vannet er gjørmete eller skittent, anbefaler vi å installere pumpen eller komponentene som er koblet til sugesiden (skimmer, satellittfilter, gulvavløp osv.) høyere enn gulvet. Dette reduserer innsugingen av partikler, noe som øker levetiden til løpeenheten.
- Pumpen skal kun drives når den er dekket med minst 10 cm vann. Ellers kan den trekke luft.

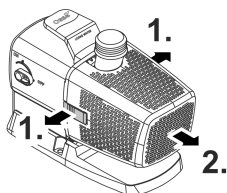


ARS0104

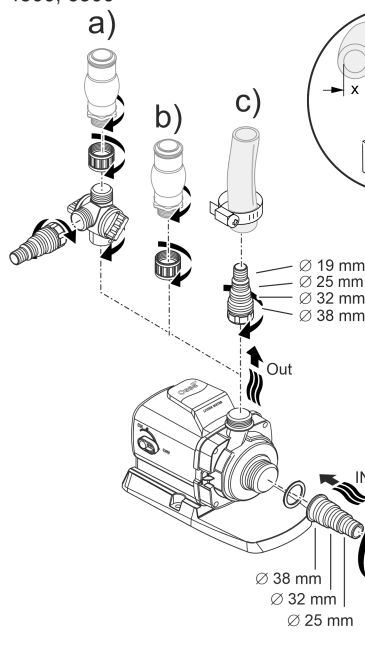
Apparatet skal være tørt når det settes opp.

Koble til

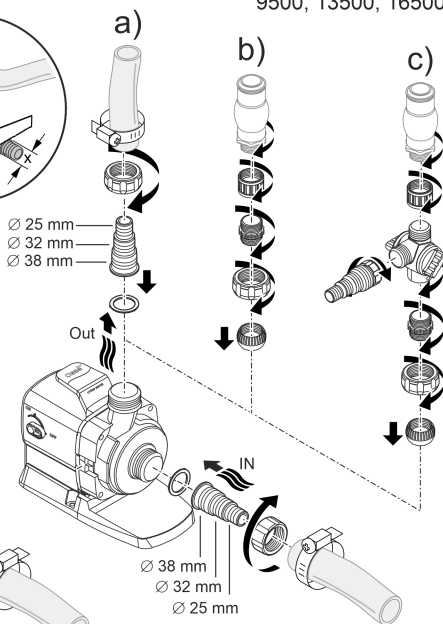
- Slanger eller rør kan kobles til inngangen (IN) og utgangen (OUT).
- Tilkoblinger for slanger er inkludert i leveringsomfanget. Monteringen er beskrevet påfølgende.
- For optimal pumpeytelse må diameteren til ledningen på sugesiden (IN) ikke være mindre enn diameteren til ledningen på trykksiden (OUT).
- Jo større ledningsdiameter, jo mindre friksjonstap i ledningene og bedre gjennomstrømningsmengde.
- Ledningsdiameteren må ikke begrenses unødvendig av et trinnslangemunnstykke. Om nødvendig må munnstykket forkortes i henhold til ledningsdiameteren.



Aquarius Eco Premium
4500, 6500



Aquarius Eco Premium
9500, 13500, 16500

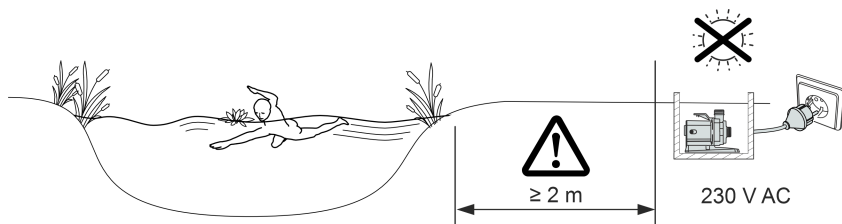


Ikke sett strømpluggen inn i stikkkontakten enda!

ARS0101

Oppstilling

- Plasser pumpen vannrett på et fast underlag.
- Sørg for at pumpen står stødig.
- Pumpen må ikke utsettes for direkte sollys.
- Installasjonsstedet må være tilstrekkelig ventilert for å forhindre at pumpen overoppheites.



ARS0105

- i** For stabil plassering kan du skru apparatet fast på et egnet underlag.

Igangsetting

MERK

Apparatet blir ødelagt når det brukes med en dimmer. Den inneholder ømfintlige elektriske komponenter.

- ▶ Apparatet må ikke kobles til en trinnløs, innstillbar strømforsyning.

MERK

Pumpen må ikke tørrkjøres. Hvis ikke kan pumpen bli ødelagt.

- ▶ Pumpen må kun drives, når den er nedsenket eller oversvømmet.

Slå av/på

- **Slå på:** Stikk nettpluggen inn i stikkkontakten.
 - Apparatet er slått på etter en kort startfase.
- **Slå av:** Trekk nettpluggen ut av stikkkontakten.

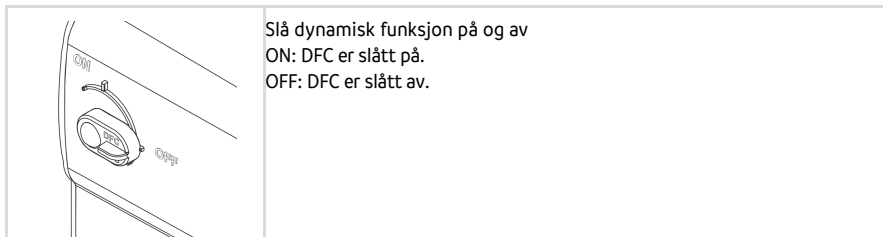
Environmental Function Control (EFC)

Under oppstart og deretter under drift, fullfører pumpen hver 20 ... 40 minutter automatisk en forprogrammert selvtest (**Environmental Function Control (EFC)**). Pumpen oppdager om den tørrkjøres/blokkeres eller om den befinner seg nedsenket i vann. I tilfelle tørrkjøring/blokking slår pumpen seg automatisk av etter ca. 60 til 120 sekunder. Avbryt ved feil avbryt strømtilførselen, kjør vann gjennom pumpen eller fjern blokkingen. Deretter kan apparatet settes i drift igjen.

NO

Dynamic Function Control (DFC)

Når den dynamiske funksjonen er slått på, endres pumpens transporthastighet kontinuerlig i henhold til de programmerte verdiene. Dette skaper et dynamisk fontenebilde.



- ❶ Du kan også betjene den dynamiske funksjonen via Eco Control-styringen og i et OASE Control-nettverk via «OASE Control»-appen. Her kan du velge mellom 12 scener med forskjellige dynamiske fontenebilder. Uten styring eller uten nettverk aktiveres alltid den første scenen når den dynamiske funksjonen er slått på.

MERK

Med innkoblet Dynamic Function arbeider EFC (Environmental Function Control) redusert.

- Beskyttelsen mot tørrkjøring er deaktivert.

Rengjøring og vedlikehold

⚠ FORSIKTIG

Fare for personskader ved uventet oppstart. Overvåkingfunksjoner i apparatet kan slå av apparatet og slå det på igjen automatisk.

- ▶ Trekk ut nettstøpslet før du utfører arbeid på apparatet.

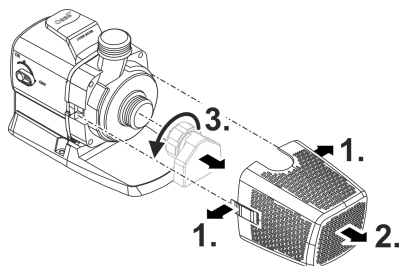
MERK

Ikke bruk noen aggressive rengjøringsmidler eller kjemiske løsemidler. Slike midler kan skade huset, redusere funksjonsevnen til apparatet og skade dyr, planter og miljø.

- ▶ Rengjør apparatet helst med rent vann og en myk børste eller svamp; ved krevende smuss med hjelp av et anbefalt rengjøringsmiddel.

Demontere apparatet

- Trekk ut strømpluggen og fjern alle tilkoblinger.
- Demonter apparatet som vist på illustrasjonen.



NO

ARS0102

Rengjøre apparatet

- ① Rengjør apparatet ved behov, men minst 2 ganger årlig.
 - Spesielt løpehjuleneheten og pumpehuset må rengjøres på pumpen.
- Anbefalt rengjøringsmiddel ved hårdnakkede forkalkninger:
 - Pumperengjøringsmiddel PumpClean fra OASE.
 - Eddik- og klorfritt husholdningsrengjøringsmiddel.
- Skyll av alle deler grundig med klart vann etter rengjøring.

Rengjøre/bytte løpehjul

MERK

Løpehjulet føres inn i motorblokken gjennom et lager. Dette lageret er en slidedel og skal skiftes samtidig med løpehjulet.

- Skifte av lager krever spesielle kunnskaper og verktøy. Skift lageret hos en OASE-faghandel eller send pumpen din til OASE.

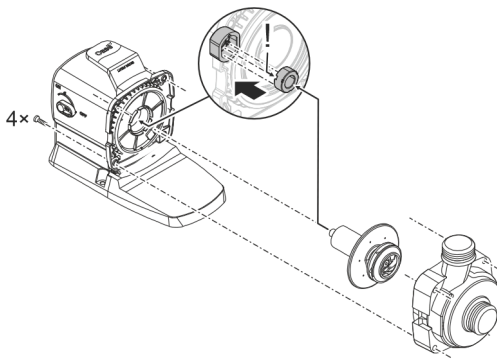
MERK

Løpehjulet inneholder en sterk magnet som tiltrekker seg magnetiske partikler (f.eks. jernspon). Partikler som ikke fjernes kan forårsake ugjenopprettelige skader på løpehjul og motorblokk.

- Før montering må klebende partikler fjernes grundig fra løpehjulenheten.

- Demonter motorblokken som vist på illustrasjonen.
- Rengjør komponentene med en børste under rent vann.
- Kontroller alle deler med hensyn til skade. Skadde eller slitte deler må skiftes ut.
- Monter motorblokken i omvendt rekkefølge.

- ⓘ Når løpeenheten trekkes ut kan lageret i motorblokken løsne. Ved montering må du kontrollere at det sitter på riktig. Eventuelt må lageret trykkes med de brede sporene foran inn motorblokken.



ARS0103

Lagring/overvintring

Apparatet er frostsikkert ned til minus 20 °C. Hvis apparatet skal oppbevares utenfor dammen, må det rengjøres grundig med vann og en myk børste, kontrolleres for skader og oppbevares nedsenket i eller fylt med vann. Nettstøpselet må ikke dypes i vann!

Utbedrefeil

Feil	Årsak	Utbedring
Pumpen starter ikke	Nettspenning mangler	Kontroller nettspenningen
	Styrespenning mangler (kun ved valgfri ekstern styring)	Kontroller forbindelsen til OASE Eco Control eller OASE Control-nettverket; slå eventuelt på pumpen via det
	Knekk på tilførselsledninger	Legg tilførselsledninger uten knekk
	Tilførselsledninger tette	Rengjør/kontroller tilførselsledninger
	Løpeenheten er blokkert	Fjern blokkeringen, kontroller at løpeenheten går lett
Pumpen pumper ikke Pumpekapasitet for lav	Filterhus tilstoppet	Rengjør filterhus
	For høyt tap i tilførselsledningen	Gjør slanger så korte som mulig, og fjern unødvendige forbindelsesdeler, bruk større slangediameter
	Løpeenheten går tregt	Kontroller at løpeenheten løper lett
Pumpen slår seg av etter kort brukstid	Vann veldig skittent	Rengjør pumpen
	Løpeenheten er blokkert	Fjern blokkeringen, kontroller at løpeenheten går lett
	Pumpen har kjørt tørr	Kontroller/rengjør tilførselsledningene, øk dykkedybden (min. 10 cm under vannoverflaten)
	Vanntemperaturen er for høy	Overhold den maksimalt tillatte vanntemperaturen. (→ Tekniske data)

NO

Tekniske data

Apparatinformasjon

Aquarius Eco Premium			4500	6500
Nettspenning		V AC	220 ... 240	220 ... 240
Nettfrekvens		Hz	50/60	50/60
Maks. effektopptak		W	35	55
Maks. kapasitet		l/t	4500	6500
Maks. tilføringshøyde		m	3,5	5
Beskyttelsesart			IP68	IP68
Maks. dykkedybde		m	4	4
Sugeside	Gjenger		G1½	G1½
	Tilkobling slange	mm	25, 32, 38	25, 32, 38
Trykkside	Gjenger		G1	G1
	Tilkobling slange	mm	19, 25, 32, 38	19, 25, 32, 38
Filtertilførselsflate		cm ²	440	440
Vanntemperatur (nedsenket installasjon)	I drift	°C	+4 ... +35	+4 ... +35
	Ikke i drift	°C	-20 ... +35	-20 ... +35
Omgivelsestemperatur (installasjon på tørt)	I drift og konveksjon	°C	+4 ... +30	+4 ... +30
	I drift og tvangskjøling	°C	+4 ... +40	+4 ... +40
Dimensjoner	Lengde	mm	290	290
	Bredde	mm	130	130
	Høyde	mm	175	175
Lengde tilkoblingskabel		m	10	10
Vekt		kg	5,2	5,2

Aquarius Eco Premium			9500	13500	16500
Nettspenning		V AC	220 ... 240	220 ... 240	220 ... 240
Nettfrekvens		Hz	50/60	50/60	50/60
Maks. effektoptak		W	100	145	185
Maks. kapasitet		l/t	9500	13500	16500
Maks. tilføringshøyde		m	6	7	8
Beskyttelsesart			IP68	IP68	IP68
Maks. dykkedybde		m	4	4	4
Sugeside	Gjenger		G1½	G1½	G1½
	Tilkobling slange	mm	25, 32, 38	25, 32, 38	25, 32, 38
Trykkside	Gjenger		G1½	G1½	G1½
	Tilkobling slange	mm	25, 32, 38	25, 32, 38	25, 32, 38
Filtertilførselsflate		cm ²	535	535	535
Vanntemperatur (nedsenket installasjon)	I drift	°C	+4 ... +35	+4 ... +35	+4 ... +35
	Ikke i drift	°C	-20 ... +35	-20 ... +35	-20 ... +35
Omgivelsestemperatur (installasjon på tørt)	I drift og konveksjon	°C	+4 ... +30	+4 ... +30	+4 ... +30
	I drift og tvangskjøling	°C	+4 ... +40	+4 ... +40	+4 ... +40
Dimensjoner	Lengde	mm	310	310	310
	Bredde	mm	145	145	145
	Høyde	mm	210	210	210
Lengde tilkoblingskabel		m	10	10	10
Vekt		kg	6,1	6,1	6,1

NO

Tillatte vannverdier

Type		Rent vann	Bassengvann	Saltvann
pH-verdi		6,8 ... 8,5	7,2 ... 8,3	7,5 ... 8,5
Hardhet	DH	8 ... 15	8 ... 15	20 ... 30
Fritt klor	mg/l	<0,3	<0,6	<0,3
Kloridinnhold	mg/l	<250	<250	<22000
Saltinnhold	%	<0,4	<0,4	<4
Total tørkerest	mg/l	<50	<50	<50
Temperatur	°C	+4 ... +35	+4 ... +30	+4 ... +28

Slitedeler

- Løpehjul
- Lager i motorblokk

Reservedeler

(→ Reservedeler)

Kassering

MERK

Dette apparatet må ikke kastes i vanlig husholdningsavfall.

- ▶ Apparatet må avhendes i henhold til gjeldende forskrifter via godkjent avfallsmottak.
 - ▶ Ved spørsmål kan du ta kontakt med ditt lokale avfallsselskap. Der finner du informasjon om forskriftsmessig deponering av apparatet.
 - ▶ Sørg for å gjøre apparatet ubrukelig ved å klippe over kablene.
-

Säkerhetsanvisningar

Elanslutning

- För elinstallation utomhus gäller särskilda föreskrifter. Elinstallationen får endast utföras av en behörig elinstallatör.
 - En behörig elinstallatör med yrkesutbildning, kunskaper och erfarenhet är kvalificerad och får därmed utföra elinstallationer utomhus. En behörig elinstallatör kan känna igen faror och beaktar lokala och nationella standarder, föreskrifter och bestämmelser.
 - Om frågor eller problem uppstår måste du kontakta en elinstallatör.
- Apparaten får endast anslutas om de elektriska data som gäller för apparaten stämmer överens med strömförsörjningen.
- Anslut endast apparaten till ett vägguttag som installerats enligt gällande föreskrifter.
- Apparaten måste vara ansluten till en jordfelsbrytare (RCD) vars dimensionerade felström uppgår till max. 30 mA.
- Förlängningskablar och strömfördelare (t ex grenuttag) ska vara godkända för användning utomhus (dropptäta).
- Skydda öppna kontakter och uttag mot fukt.

Säker drift

- Om elektriska apparater ligger i vatten ska de kopplas loss från elnätet innan du griper ned i vattnet. I annat fall föreligger risk för allvarliga personskador eller dödsolyckor av elektriskt slag.
- Denna apparat kan användas av barn som är 8 år eller äldre samt av personer med sänkt fysisk, sensorisk eller mental förmåga eller brist på erfarenhet och kunskap förutsatt att de hålls under uppsikt eller instrueras i hur de använder apparaten säkert samt de risker som kan uppstå. Barn får inte leka med apparaten. Barn under 8 år får inte genomföra rengöring eller underhåll såvida de inte övervakas.
- Använd inte apparaten om elektriska ledningar eller kåpor har skadats.
- Avfallshandtera apparaten när strömkabeln är skadad. Strömkabeln kan inte bytas ut.
- Drivenheten i apparaten innehåller en magnet med starkt magnetfält som kan påverka pacemakrar eller implanterade defibrillatorer (ICD). Håll minst 0,2 m avstånd mellan implantatet och magneten.
- Dra aldrig i elektriska ledningar. Bär aldrig apparater i deras kablar.
- Dra kablarna så att de är skyddade mot skador och att ingen kan snava över dem.
- Genomför aldrig tekniska ändringar på apparaten.
- Genomför endast sådana arbeten på apparaten som beskrivs i denna anvisning.
- Använd endast originalreservdelar och -tillbehör.
- Kontakta behörig kundtjänst eller OASE om problem uppstår.

Ändamålsenlig användning

Använd produkten som beskrivs i den här handboken endast på följande sätt:

- För att tömma ut vatten, t.ex. för vattenspel.
- Med hänsyn till tekniska data. (→ Tekniska data)
- Med hänsyn till tillåtna vattenvärden. (→ Tillåtna vattenvärden)

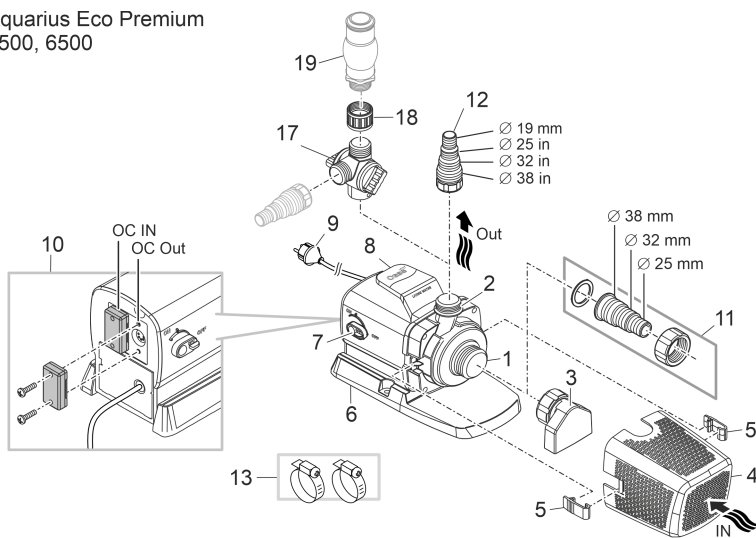
För apparaten gäller följande begränsningar:

- Ska inte användas i inte i baddammar.
- Använd aldrig apparaten med annan annan vätska än vatten.
- Kör aldrig utan vattengenomströmning.
- Använd inte apparaten tillsammans med kemikalier, livsmedel, brännbara, explosiva ämnen eller andra vätskor än vatten.
- Anslut den inte till husets vattentillledning.
- Får inte användas för industriella ändamål.

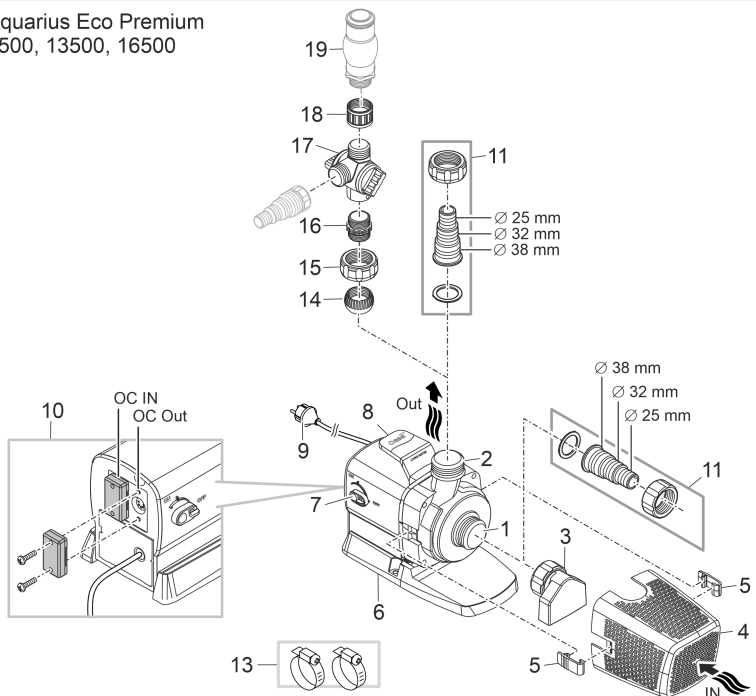
Produktbeskrivning

Översikt

Aquarius Eco Premium
4500, 6500



Aquarius Eco Premium
9500, 13500, 16500



SV

ARS0099

1	<p>Ingång (sugsida)</p> <ul style="list-style-type: none"> • Med insugningsstos (3) och filterkorg (4) vid nedsänkt installation. • Med slanganslutning för anslutning av en slang vid torr installation.
2	<p>Utgång (trycksida)</p> <ul style="list-style-type: none"> • Anslutning vattenspel
3	<p>Insugningsstos</p> <ul style="list-style-type: none"> • Insugningsstosen finns i tillbehörspaketet och är inte förmonterad. • När insugningsstosen är monterad kan pumpen även användas vid lågt vattenstånd. Men vatt- net måste ändå stå minst upp till mitten av insugningsstosen.
4	Filterkorg
5	Filterkorgsklämma
6	<p>Uppställningsfot</p> <ul style="list-style-type: none"> • Med monteringshål för fast installation på marken vid behov.
7	<p>Brytare för aktivering/inaktivering av "Dynamic Function Control" (DFC)</p> <ul style="list-style-type: none"> • Vid aktiverad dynamikfunktion ändras pumpens volymflöde kontinuerligt enligt de programme- rade värdena. Detta skapar en dynamisk fontänbild.
8	Bärhandtag
9	<p>Strömkabel med stickkontakt</p> <ul style="list-style-type: none"> • Strömförsörjning pump
10	<p>Styrningsanslutning (OASE Eco Control eller OASE Control-nätverk)</p> <ul style="list-style-type: none"> • Med hjälp av en manöverbox är det möjligt att styra pumpens effekt. • Utan manöverbox kör den inkopplade pumpen ständigt med full effekt.
11	Slanganslutning G1½
12	Slanganslutning G1
13	Slangklämmor för fixering av slangar i slanganslutningar.
14	Kulinsats
15	Överfallsmutter G1½
16	Dubbelnippel G1½/G1
17	2-vägsfördelare med regulator
18	Rörmuff G1
19	Vattenspel (t.ex. skumeffektmunstycke, fontänfäste, etc.; ingår ej)

Symboler på apparaten

IP68  4.0 m

Apparaten är dammtät och vattentät ned till 4 m.



Möjlig risk för personer med pacemaker.



Skydda apparaten mot direkt solljus.

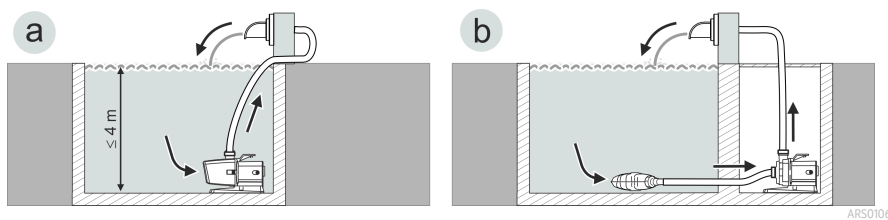


Apparaten får inte kastas i vanliga hushållssopor.



Läs bruksanvisningen.

Installationsvarianter



- Variant (a): Installera pumpen nedsänkt
 - Pumpen placeras i dammen resp. bassängen.
 - Vattenflöde via filterkorgen.
- Variant (b): Installera pumpen torrt
 - Pumpen placeras utan filterkorg utanför dammen resp. bassängen på en nivå, lägre än vattenytan.
 - Vattenflöde via satellitfilter eller skimmer.

SV

OASE Control-nätverk

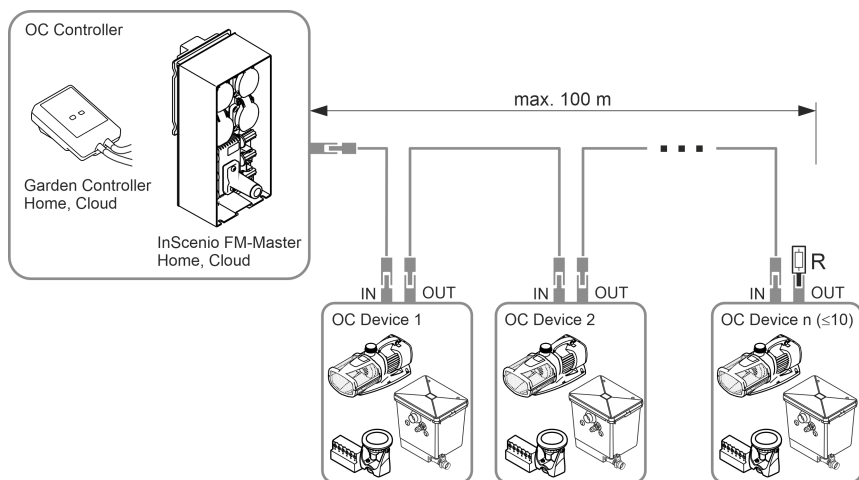
Pumpen kan integreras i ett OASE Control-nätverk. Därmed kan alla inställningar styras bekvämt med OASE Control-appen och statusdata läsas av.

Förutsättningar för ett OASE Control (OC)-nätverk:

- Det består av en OC-styrning och max 10 OC-apparater.
- Det måste vara anslutet med OC-slutmotståndet (R) i den sista apparaten. Den ingår i leveransen av OC-styrningen.
- Det får vara max 100 m långt.

OASE Control-tillbehör:

- Förbindningskabel 2,5 m, artikelnummer 47038
- Förbindningskabel 10 m, artikelnummer 47040
- Förbindningskabel 30 m, artikelnummer 72713
- Kabelanslutning, artikelnummer 47788



EGC0044

- ❗ Mer information om OASE Control finns på www.oase.com under "Smart trädgårdsstyrning och belysning".

Installation och anslutning

Pumpen kan installeras nedsänkt (i vatten) eller torrt (utanför vatten).

Pumpen får endast användas om angivna vattenvärden beaktas. (→ Tillåtna vattenvärden)

VARNING

Dödsfall eller allvarliga personskador vid användning av denna apparat i en simbassäng. Om elektriska delar på apparaten är skadade blir vattnet strömförande.


► Använd inte apparaten om personer befinner sig i vattnet.

OBS

Roterande komponenter i suganslutning och tryckanslutning. Risk för personskador, greppa inte i stoserna.

Beakta särskilt: En överbelastad och stoppad apparat kan starta oväntat!

- Greppa inte in i öppningen mellan suganslutning eller tryckanslutning när stickkontakten är ansluten.
- Säkra anslutningarna med ett beröringsskydd när de är öppna under driften, t.ex. när anslutna slangar saknas. Beröringsskyddet kan köpas som tillbehör.

 Apparatens alla komponenter får inte utsättas för direkt solstrålning under längre tid eftersom detta kan leda till skador. Använd en skyddskåpa vid behov.

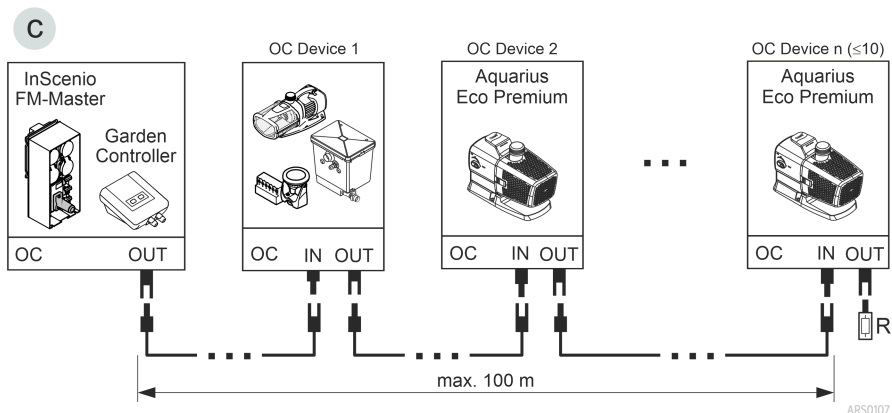
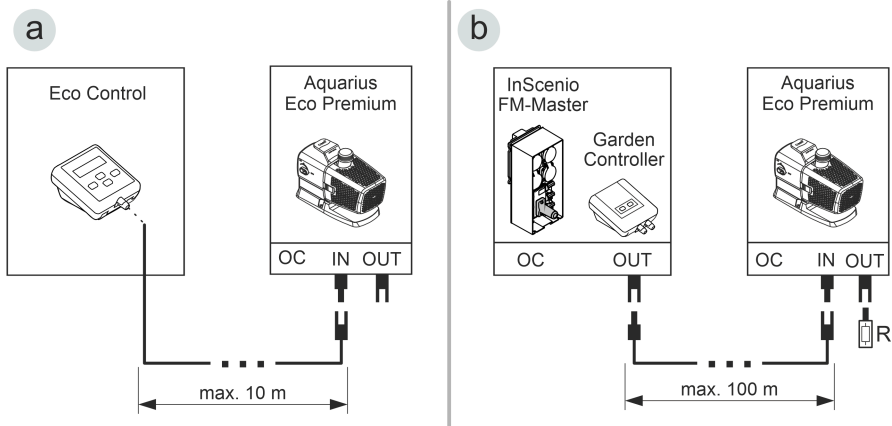
Ansluta manöverboxen

Pumpen kan köras med eller utan manöverbox.

- Med hjälp av en manöverbox är det möjligt att styra pumpens effekt.
- Utan manöverbox kör den inkopplade pumpen alltid med full effekt.

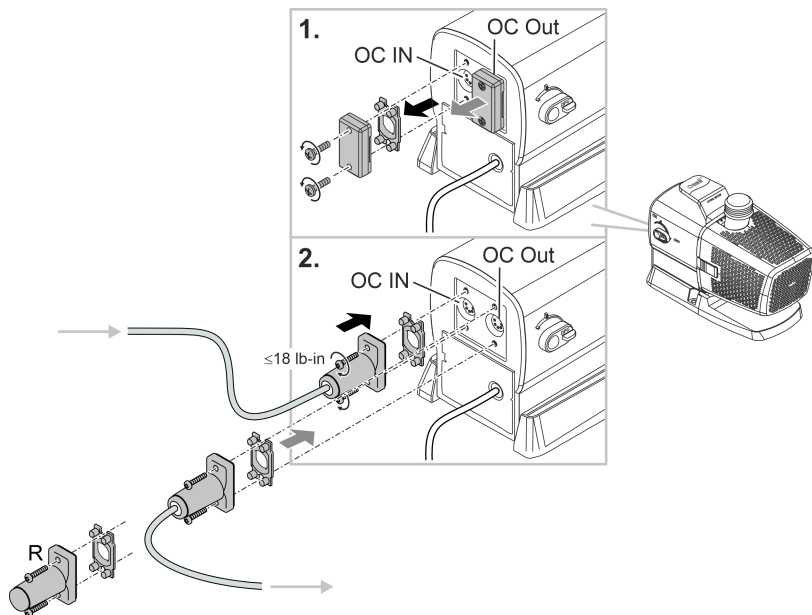
Kompatibla manöverboxar (tillbehör):

- Eco Control
Intelligent manöverbox för en pump.
- Incenio FM-Master Home/Cloud
Garden Controller Home/Cloud
Upp till 10 st OASE Control-kompatibla apparater (pumpar, filter, lampor) kan styras med appen "OASE Control".
Information finns på www.oase.com under "Smart trädgårdsstyrning och belysning".



ARS0107

- Ett OASE Control-nätverk (variant b, c) måste avslutas med slutmotståndet R. Denna ingår i leveransen av InScenio FM-Master eller Garden Controller.



SV

ARS0108

ANVISNING

Apparaten skadas om vatten tränger in i kontaktdonen.

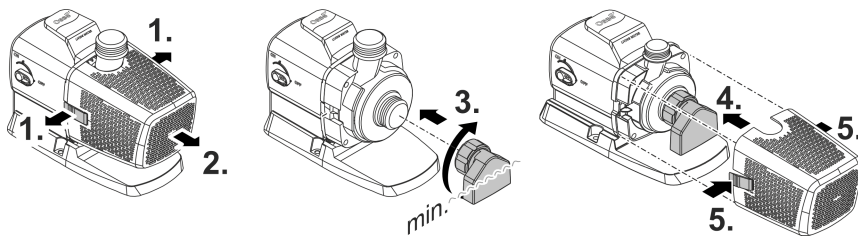
- ▶ Anslut kontaktdonet eller sätt skyddskåpan på kontaktdonen.
- ▶ Gummipackningen ska vara ren och sitta tätt.
- ▶ En skadad gummipackning måste bytas. Om kontaktdonet lossas måste en äldre gummitätning (> 2 år) bytas ut.
- ▶ Säkra alltid kontaktdonet eller skyddskåpan med båda skruvarna.

Installera apparaten nedsänkt

Montering av insugningsstosen (tillval)

Om pumpen ska användas vid lågt vattenstånd rekommenderar vi att man monterar insugningsstosen som ingår i leveransen.

- i** Vattnet måste stå minst upp till mitten av insugningsstosen annars kan pumpen inte pumpa upp vatten.

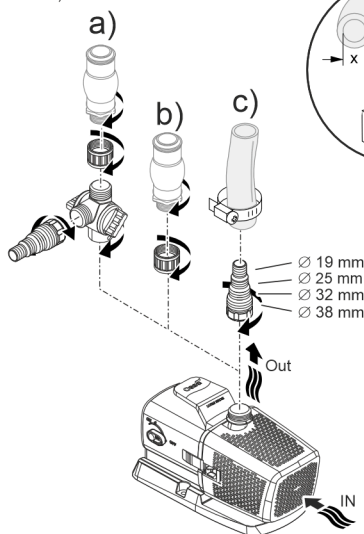


ARS0113

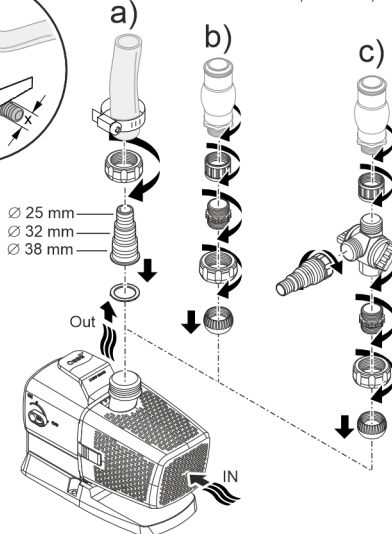
Ansluta

- Ju större ledningsdiameter, desto lägre är friktionsförlusterna i ledningarna och desto bättre blir flödesmängden.
- Ledningsdiametern får inte begränsas i onödan av en konisk slangkoppling. Vid behov ska slangkopplingen förkortas motsvarande ledningsdiametern.

Aquarius Eco Premium
4500, 6500



Aquarius Eco Premium
9500, 13500, 16500

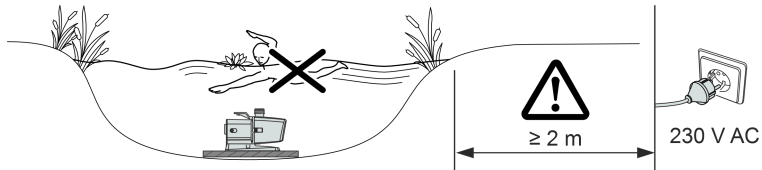


ARS0100

Anslut inte stickkontakten till stickuttaget än!

Installation

- Ställ pumpen vågrätt stabilt på ett fast underlag.
- Se till att pumpen står stadigt.
- Om vattnet är smutsigt eller fullt av slam rekommenderar vi att pumpen eller komponenter som har anslutits på sugsidan (skimmer, satellitfilter, bottenutlopp osv.) installeras upphöjt från botten. Detta reducerar insugningen av partiklar, vilket i sin tur förlänger livslängden för drivenheten.
- Använd endast pumpen om den täcks av minst 10 cm vatten. I annat fall finns det risk för att den suger in luft.



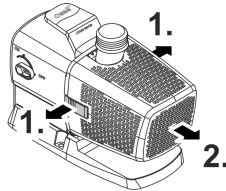
ARS0104

SV

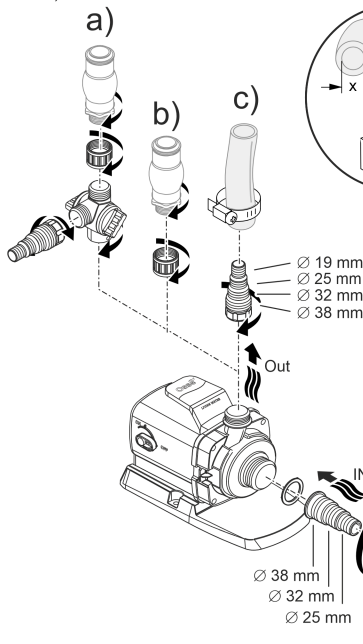
Installera apparaten torrt

Ansluta

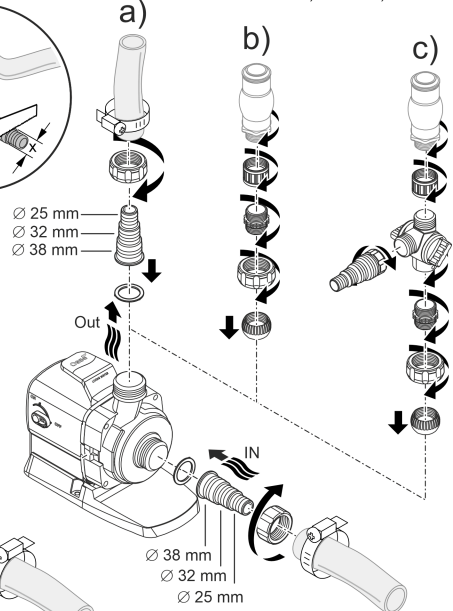
- Slangar eller rör kan anslutas till ingången (IN) och utgången (OUT).
- Anslutningar för slangar medföljer leveransen. Monteringen beskrivs i texten nedan.
- För en optimal pumpeffekt får diametern för slangen (IN) på sugsidan inte vara mindre än slangen på trycksidan (OUT).
- Ju större ledningsdiameter, desto lägre är friktionsförlusterna i ledningarna och desto bättre blir flödesmängden.
- Ledningsdiametern får inte begränsas i onödan av en konisk slangkoppling. Vid behov ska slangkopplingen förkortas motsvarande ledningsdiametern.



Aquarius Eco Premium
4500, 6500



Aquarius Eco Premium
9500, 13500, 16500

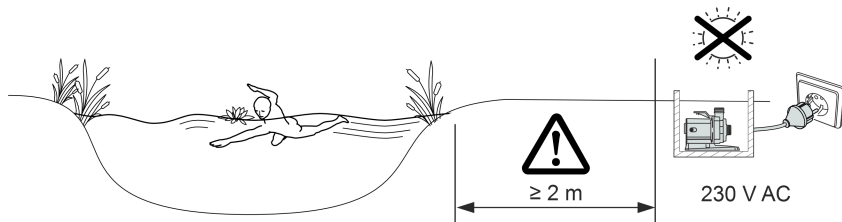


Anslut inte stickkontakten till stickuttaget än!

ARS0101

Installation

- Ställ pumpen vågrätt stabilt på ett fast underlag.
- Se till att pumpen står stadigt.
- Pumpen får inte utsättas för direkt solstrålning.
- Installationsplatsen måste vara tillräckligt ventilerad så att pumpen inte överhettas.



ARS0105

- i** Du kan skruva fast apparaten i ett lämpligt underlag för mer stabilitet.

Driftstart

ANVISNING

Apparaten förstörs om den drivs med en dimmer. Den innehåller känsliga elektriska komponenter.

- ▶ Anslut inte apparaten till en dimbar strömkälla.
-

ANVISNING

Pumpen får inte gå torrt. I annat fall finns det risk för att pumpen förstörs.

- ▶ Använd endast pumpen om den är komplett nedsänkt i vatten eller flödad.
-

Påslagning / fråslagning

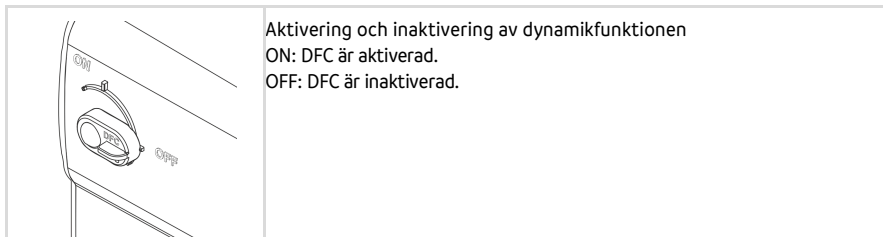
- **Aktivera:** Anslut stickkontakten till stickuttaget.
 - Apparaten är inkopplad efter en kort startfas.
- **Slå ifrån apparaten:** Dra ut stickkontakten ur stickuttaget.

Environmental Function Control (EFC)

Pumpen genomför ett förprogrammerat självtest automatiskt vid idrifttagningen och därefter under drift i intervall om 20 ... 40 minuter (**Environmental Function Control (EFC)**). Pumpen kan känna av om den torrkör, är blockerad eller är nedsänkt. Pumpen stängs av automatiskt efter ca 60 till 120 sekunder vid torrkörning/blockering. Bryt strömförsörjningen och flöda pumpen resp. ta bort blockeringen. Därefter kan apparaten tas i drift igen.

Dynamic Function Control (DFC)

Vid aktiverad dynamikfunktion ändras pumpens volymflöde kontinuerligt enligt programmerade värden. Detta skapar en dynamisk fontänbild.



- ① Dynamikfunktionen kan även styras via styrningen Eco Control och i ett OASE Control-nätverk med appen "OASE Control". I detta fall kan du välja mellan 12 scener med olika dynamiska fontänbilder. Utan styrning resp. utan nätverk aktiveras alltid den första scenen, när dynamikfunktionen är aktiverad.

ANVISNING

Om Dynamic Function har slagits på kör EFC (Environmental Function Control) endast med begränsning.

- Skyddet mot torrkörning har avaktiverats.

SV

Rengöring och underhåll

⚠ OBS

Risk för personskador vid oväntad start. Apparaten har interna övervakningsfunktioner som kan stänga av och starta den självständigt igen.

- Dra ut stickkontakten innan arbeten utförs på apparaten.

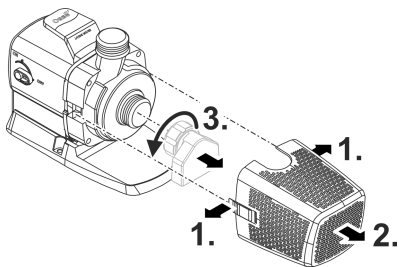
ANVISNING

Använd inga aggressiva rengöringsmedel eller kemiska lösningar. Dessa medel kan angripa kåpan, försämra apparatens funktion och skada djur, växter och miljön.

- Rengör apparaten endast med rent vatten om möjligt och en mjuk borste eller en svamp, använd rekommenderat rengöringsmedel för starkare smuts.

Ta isär apparaten

- Dra ut stickkontakten och ta bort alla anslutningar.
- Ta isär apparaten som figuren visar.



ARS0102

Rengöra apparaten

- ① Rengör apparaten vid behov, men minst 2 ggr/år.
 - Rengör pumpen, speciellt drivenhet och pumphus.
- Rekommenderade rengöringsmedel vid svåra kalkavlagringar:
 - Pumprengöringsmedel PumpClean från OASE.
 - Ättiks- och klorfritt hushållsrengöringsmedel.
- Efter rengöringen ska alla delar sköljas av noggrant med klart vatten.

Rengör/byt ut drivenheten

ANVISNING

Drivenheten ligger i ett lager i motorblocket. Detta lager är en slitagedel och bör bytas ut samtidigt som drivenheten.

- ▶ När lagret byts ut krävs särskilda kunskaper samt verktyg. Låt OASE-återförsäljaren byta ut lagret eller skicka in pumpen till OASE.

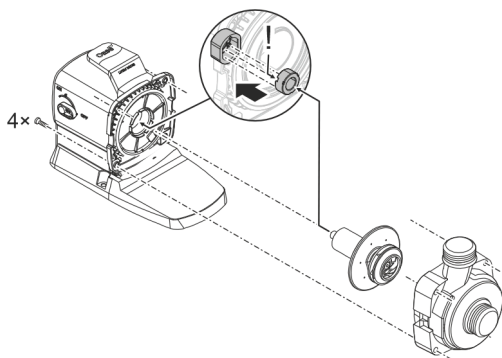
ANVISNING

Drivenheten innehåller en stark magnet som attraherar magnetiska partiklar (t ex järnspån). Partiklar som finns kvar kan orsaka irreparabla skador på drivenhet och motorblock.

- ▶ Rengör drivenheten noggrant från vidhäftande partiklar innan den monteras in.

- Ta isär motorblocket enligt beskrivningen i bilden.
- Rengör komponenterna med en borste under klart vatten.
- Kontrollera eventuella skador på alla delar. Byt skadade eller slitna delar.
- Sätt ihop motorblocket i omvänd ordningsföljd.

- ⓘ Det finns risk att lagret i motorblocket lossnar när drivenheten dras ut. Kontrollera att det sitter korrekt vid monteringen. Tryck ev. in lagret i motorhuset med de breda spåren före.



ARS0103

SV

Förvaring / lagring under vintern

Apparaten är frostsäker till -20°C. Om apparaten ska förvaras utanför dammen, rengör den först noggrant med vatten och en mjuk borste, kontrollera om den är skadad och förvara den sedan i vatten eller i vattenfyllt skick. Doppa inte ned stickkontakten i vatten.

Felavhjälpning

Störning	Orsak	Åtgärd
Pumpen startar inte	Nätspänning saknas	Kontrollera nätspänningen
	Styrspänning saknas (endast vid extern manöverbox som tillval)	Kontrollera anslutningen till OASE Eco Control eller OASE Control-nätverket; koppla ev. in pumpen härifrån.
	Ingående slangar har vikts	Dra ingående slangar utan veck
	Blockerade ingående slangar	Kontrollera/rengör ingående slangar
	Drivenheten är blockerad	Åtgärda blockeringen, kontrollera att drivenheten går lätt
Pumpen pumpar inte Otillräcklig kapacitet	Filterhuset blockerat	Rengör filterskålar
	För höga förluster i ingående slangar	Kapa av slangarna till ett minimum, ta bort onödiga kopplingar, använd större slangdiameter
	Drivenheten går trögt	Kontrollera att drivenheten går lätt
Pumpen stannar efter kort tids drift	Mycket smutsigt vatten	Rengör pumpen
	Drivenheten är blockerad	Åtgärda blockeringen, kontrollera att drivenheten går lätt
	Pumpen har torrkört	Kontrollera/rengör tilledningar, välj större nedsänkingsdjup (min. 10 cm under vattenytan)
	För hög vattentemperatur	Håll maximal tillåten vattentemperatur. (→ Tekniska data)

Tekniska data

Apparatdata

Aquarius Eco Premium			4500	6500
Anslutningsspänning	V AC		220 ... 240	220 ... 240
Nätfrekvens	Hz		50/60	50/60
Max. effektförbrukning	W		35	55
Max. pumpeffekt	l/h		4500	6500
Max. pumphöjd	m		3,5	5
Kapslingsklass			IP68	IP68
Max. nedsänkingsdjup	m		4	4
Sugsida	Gänga		G1½	G1½
	Anslutning slang	mm	25, 32, 38	25, 32, 38
Trycksida	Gänga		G1	G1
	Anslutning slang	mm	19, 25, 32, 38	19, 25, 32, 38
Yta för filteringång	cm ²		440	440
Vattentemperatur (nedsänkt installation)	vid drift	°C	+4 ... +35	+4 ... +35
	utan drift	°C	-20 ... +35	-20 ... +35
Omgivningstemperatur (torr installation)	vid drift och konvektion	°C	+4 ... +30	+4 ... +30
	vid drift och tvångskylning	°C	+4 ... +40	+4 ... +40
Mått	Längd	mm	290	290
	Bredd	mm	130	130
	Höjd	mm	175	175
Längd strömkabel	m		10	10
Vikt	kg		5,2	5,2

SV

Aquarius Eco Premium			9500	13500	16500
Anslutningsspänning		V AC	220 ... 240	220 ... 240	220 ... 240
Nätfrekvens		Hz	50/60	50/60	50/60
Max. effektförbrukning		W	100	145	185
Max. pumpeffekt		l/h	9500	13500	16500
Max. pumphöjd		m	6	7	8
Kapslingsklass			IP68	IP68	IP68
Max. nedsänkingsdjup		m	4	4	4
Sugsida	Gänga		G1½	G1½	G1½
	Anslutning slang	mm	25, 32, 38	25, 32, 38	25, 32, 38
Trycksida	Gänga		G1½	G1½	G1½
	Anslutning slang	mm	25, 32, 38	25, 32, 38	25, 32, 38
Yta för filteringång		cm ²	535	535	535
Vattentemperatur (nedsänkt installation)	vid drift	°C	+4 ... +35	+4 ... +35	+4 ... +35
	utan drift	°C	-20 ... +35	-20 ... +35	-20 ... +35
Omgivningstemperatur (torr installation)	vid drift och konvektion	°C	+4 ... +30	+4 ... +30	+4 ... +30
	vid drift och tvångskylning	°C	+4 ... +40	+4 ... +40	+4 ... +40
Mått	Längd	mm	310	310	310
	Bredd	mm	145	145	145
	Höjd	mm	210	210	210
Längd strömkabel		m	10	10	10
Vikt		kg	6,1	6,1	6,1

Tillåtna vattenvärden

Typ		Färskvatten	Poolvatten	Saltvatten
pH-värde		6,8 ... 8,5	7,2 ... 8,3	7,5 ... 8,5
Hårdhet	DH	8 ... 15	8 ... 15	20 ... 30
Fritt klor	mg/l	<0,3	<0,6	<0,3
Kloridhalt	mg/l	<250	<250	<22000
Salthalt	%	<0,4	<0,4	<4
Total torr rest	mg/l	<50	<50	<50
Temperatur	°C	+4 ... +35	+4 ... +30	+4 ... +28

Slitagedelar

- Drivenhet
- Lager i motorblock

Reservdelar

(→ Reservdelar)

Avfallshantering

ANVISNING

Denna apparat får inte kastas i hushållssoporna.

- ▶ Lämna in apparaten till en återvinningscentral.
- ▶ Kontakta lokal återvinningscentral om frågor uppstår. De lämnar information om korrekt avfallshantering.
- ▶ Klipp av kabeln så att apparaten är obrukbar.

SV

Turvaohjeet

Sähköliitäntä

- Ulkotiloissa tapahtuvaa sähköasennusta koskevat erityiset määräykset. Sähköasennuksen saa suorittaa vain sähköalan ammattilainen.
 - Sähköalan ammattilaisella on ammattikoulutuksen, tietojen ja kokemusten ansiosta pätevyys suorittaa ulkotiloissa tapahtuvia sähköasennuksia. Hän voi tunnistaa mahdolliset vaarat ja ottaa huomioon maakohtaiset normit, määräykset ja säädökset.
 - Jos sinulla on kysymyksiä, käänny sähköalan ammattilaisen puoleen.
- Laitteen saa yhdistää vain silloin, kun laitteen ja virransyötön sähkötiedot vastaavat toisiaan.
- Yhdistä laite vain määräysten mukaisesti asennettuun pistorasiaan.
- Laite on varmistettava vikavirtasuojalaitteella (RCD), jonka nimellisvikavirta on enintään 30 mA.
- Pidennysjohtojen ja virranjakajien (esim. pistorasiarimojen) on oltava ulkokäyttöön sopivia (roiskevedeltä suojattuja).
- Suojaa avoimet pistokkeet ja holkit kosteudelta.

Turvallinen käyttö

- Irrota kaikki vedessä olevat sähkölaitteet sähköverkosta ennen kuin kosketat veteen. Muutoin sähköisku voi aiheuttaa vakavan vamman tai kuoleman.
- Tätä laitetta saavat käyttää yli 8-vuotiaat lapset, sekä henkilöt, joiden fyysiset, aistimelliset tai henkiset kyvyt ovat vähentyneet tai joilla ei ole tarvittavaa kokemusta ja tietoa, vain valvonnan alaisina ja kun heille on annettu opastusta laitteen turvallisesta käytöstä ja kun he ymmärtävät laitteen käytöstä mahdollisesti seuraavat vaarat. Lapset eivät saa leikkiä laitteella. Lapset eivät saa suorittaa puhdistus- ja huoltotöitä, paitsi jos he ovat vähintään 8-vuotiaita ja töitä valvotaan.
- Laitetta ei saa käyttää, jos sähköjohdot tai kotelo ovat vaurioituneet.
- Hävitä laite, jos sen verkkoliitäntäjohto on vaurioitunut. Verkkoliitäntäjohtoa ei voi vaihtaa.
- Laitteen käyttöyksikkö sisältää magneetin, jossa on voimakas magneettikenttä, joka voi vaikuttaa sydämentahdistimiin ja rytmihäiriötahdistimiin (ICD). Pidä vähintään 0,2 metrin etäisyys implantin ja magneetin välissä.
- Älä koskaan vedä sähköjohtoja. Mitään laitetta ei saa kantaa sen johdosta.
- Aseta kaapelit siten, että ne ovat suojassa vaurioilta ja siten, että kukaan ei voi kompastua niihin.
- Älä koskaan tee laitteeseen teknisiä muutoksia.
- Suorita laitteelle vain sellaisia töitä, joita on kuvattu tässä käyttöohjeessa.
- Käytä laitteessa vain alkuperäisiä varaosia tai lisävarusteita.
- Jos sinulla on ongelmia, ota yhteyttä valtuutettuun asiakaspalveluun tai OASE.

Määräystenmukainen käyttö

Käytä tässä käyttöohjeessa kuvattua tuotetta ainoastaan seuraavasti:

- Veden pumppaamiseen esim. suihkulähdettä varten.
- Teknisiä tietoja noudattaen. (→ Tekniset tiedot)
- Sallittuja vesiarvoja noudattaen. (→ Sallitut vesiarvot)

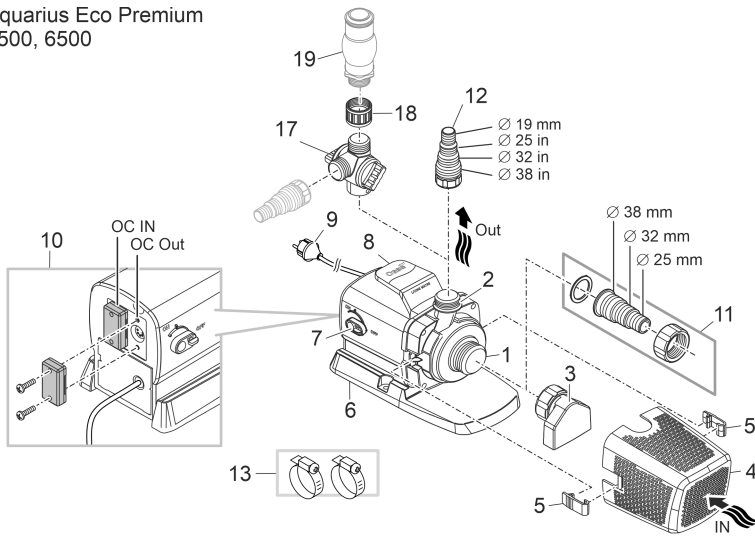
Laitteelle ovat voimassa seuraavat rajoitukset:

- Älä käytä uimalammikoissa.
- Älä koskaan käytä muita nesteitä kuin vettä.
- Älä käytä koskaan ilman, että vettä virtaa läpi.
- Älä käytä laitetta yhdessä kemikaalien, elintarvikkeiden, palavien, räjähtävien aineiden tai muiden nesteiden kuin veden kanssa.
- Ei saa yhdistää talousveden syöttöön.
- Ei sovellu teollisiin käyttötarkoituksiin.

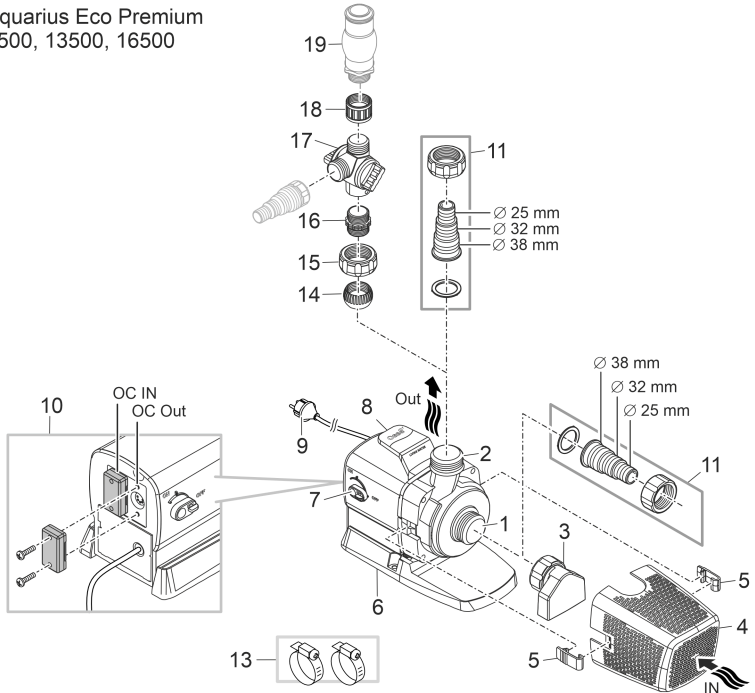
Tuotekuvaus

Yleiskatsaus

Aquarius Eco Premium
4500, 6500



Aquarius Eco Premium
9500, 13500, 16500



ARS0099

1	Tulo (imupuoli) <ul style="list-style-type: none"> • Imutulkilla (3) ja suodatinkorilla (4) upotetussa sijoituksessa. • Letkuliittimellä letkun liitántään kuivasijoituksessa.
2	Lähtö (painepuoli) <ul style="list-style-type: none"> • Liittäminen suihkulähteeseen
3	Imutulikka <ul style="list-style-type: none"> • Imutulikka sijaitsee oheispakkauksessa, eikä sitä ole esiasennettu. • Imutulikka asennettuna voidaan pumpppua käyttää myös alhaisella vedentasolla. Veden on ulotuttava kuitenkin vähintään imutulkan puoliväliin.
4	Suodatinkori
5	Suodatinkorin kiinnike
6	Jalusta <ul style="list-style-type: none"> • Tarvittaessa asennusaukoilla kiinteään asennukseen pohjaan.
7	Kytkin "Dynamic Function Control" (DFC) -toiminnon päälle-/poiskytkentään <ul style="list-style-type: none"> • Dynamiikkatoiminnon ollessa päällekytkettynä pumpun siirtomäärä muuttuu jatkuvasti ohjelmoitujen arvojen mukaisesti. Näin syntyy dynaaminen suihkulähdekuva.
8	Kantokahva
9	Verkkojohto ja verkkopistoke <ul style="list-style-type: none"> • Pumpun virransyöttö
10	Ohjauksen liitántä (OASE Eco Control tai OASE Control -verkko) <ul style="list-style-type: none"> • Ohjausta käytettäessä pumpun tehoa voidaan säädellä. • Ilman ohjausta pumppu käy jatkuvasti täydellä teholla, kun se on kytketty päälle.
11	Letkuliitin G1½
12	Letkuliitin G1
13	Letkusinkilät letkujen kiinnittämiseksi letkuliitoskappaleisiin.
14	Pallosisäke
15	Liitosmutteri G1½
16	Kaksoisnippa G1½/G1
17	2-osainen jakaja ja säädin
18	Muhvi G1
19	Vesisuihku (esim. vaahtosuihkutin, suihkulähdelisäke jne.; ei sisälly toimitukseen)

Laitteessa olevat symbolit

IP68



Laite on pölytiivis ja vesitiivis 4 metriin saakka.



Mahdollisia vaaroja sydämentahdistinta käyttäville henkilöille.



Suojaa laite suoralta auringonsäteilyltä.

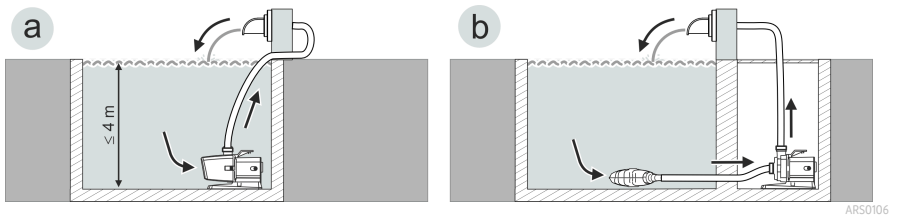


Älä hävitä laitetta tavallisen talousjätteen mukana.



Lue käyttöohje.

Asennusversiot



- Versio (a): Pumpun sijoittaminen upotettuna
 - Pumppu sijoitetaan lampeen tai altaaseen.
 - Veden pumppaaminen suodatinkorin kautta.
- Vaihtoehto (b): Pumpun sijoittaminen kuivana
 - Pumppu sijoitetaan ilman suodatinkoria lammen tai altaan ulkopuolelle, mutta vedenpinnan tason alapuolelle.
 - Veden pumppaaminen satelliittisuodattimen tai pintasuodattimen kautta.

OASE Control -verkko

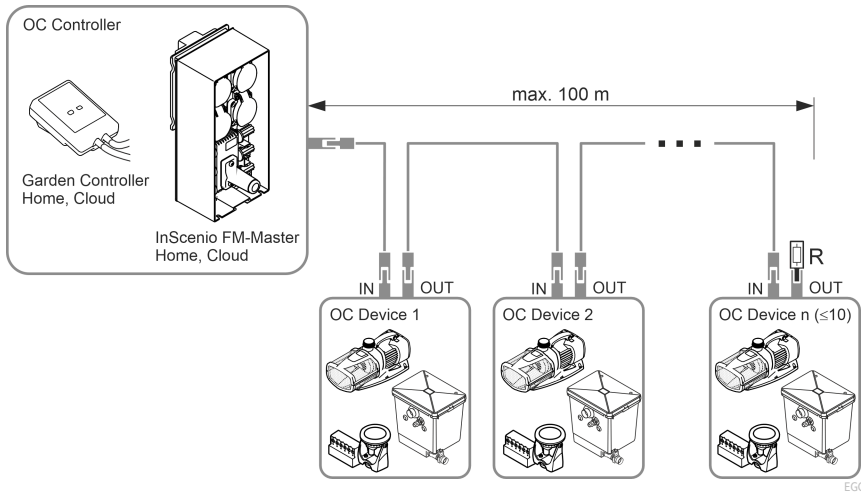
Pumppu voidaan yhdistää OASE Control -verkkoon. Näin kaikkia asetuksia voidaan ohjata mukavasti OASE Control -sovelluksella ja tilatiedot lukea.

OASE Control (OC) -verkon edellytykset:

- Se koostuu yhdestä OC-ohjauksesta ja korkeintaan 10 OC-laitteesta.
- Sen on oltava suljettuna viimeisessä laitteessa OC-päätevastuksella (R). Se sisältyy OC-ohjauksen toimitukseen.
- Se saa olla enintään 100 m pitkä.

OASE Control -lisätarvikkeet:

- Liitosjohto 2,5 m, tuotenumero 47038
- Liitosjohto 10 m, tuotenumero 47040
- Liitosjohto 30 m, tuotenumero 72713
- Kaapeliliitin, tuotenumero 47788



- ❗ Lisätietoja aiheesta OASE Control löytyy osoitteesta www.oase.com, alueelta "Älykkäät puutarhalaitteiden ohjaukset ja valot".

Paikoilleen asettaminen ja yhdistäminen

Pumppu voidaan sijoittaa upotettuna (veteen) tai kuivana (veden ulkopuolelle).

Pumpun käyttö on sallittu vain ilmoitettuja vesiarvoja noudattaen. (→ Sallitut vesiarvot)

VAROITUS

Jos tätä laitetta käytetään uimapaidoissa, seurauksena voi olla vakavia vammoja tai kuolema.

Laitteen vialliset sähköosat johtavat veden vaarallisen sähköjännitteen.

► Laitetta saa käyttää vain silloin, kun vedessä ei ole ketään ihmisiä.


HUOMIO

Imuyhteen ja paineyhteen alueella on pyöriäviä rakenneosia. Loukkaantumiset mahdollisia, jos yhteisiin tartutaan sisään.

Ota huomioon erityisesti seuraavat: Ylikuormituksen johdosta pysähtynyt laite voi odotta-matta käynnistyä!

► Älä tartu käsin imuyhteen tai paineyhteen aukkoon, kun verkkopistoke on yhdistettynä.

► Jos yhteisiin on käytön aikana vapaa pääsy silloin, kun esim. mitään letkuja ei ole yhdistettynä, varmista yhteen kosketussuojalla. Kosketussuoja on saatavana lisätarvikkeena.

 Mitään laitteen osaa ei saa altistaa pitkäksi aikaa suoralle auringonvalolle, koska se voi aiheuttaa vaurioita. Käytä tarvittaessa suojusta.

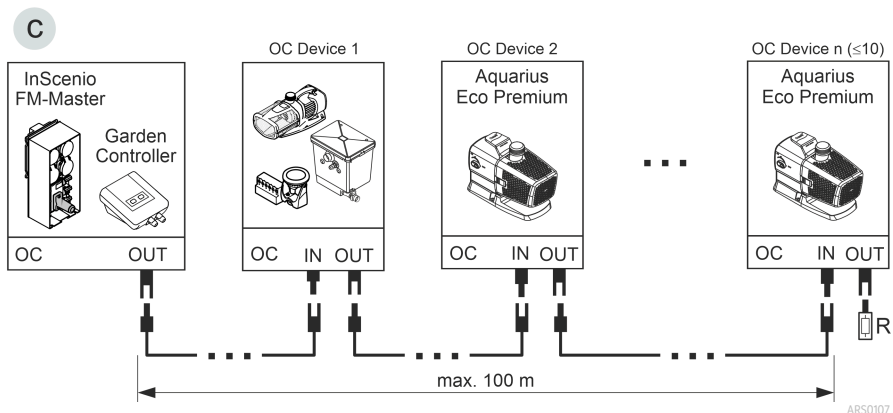
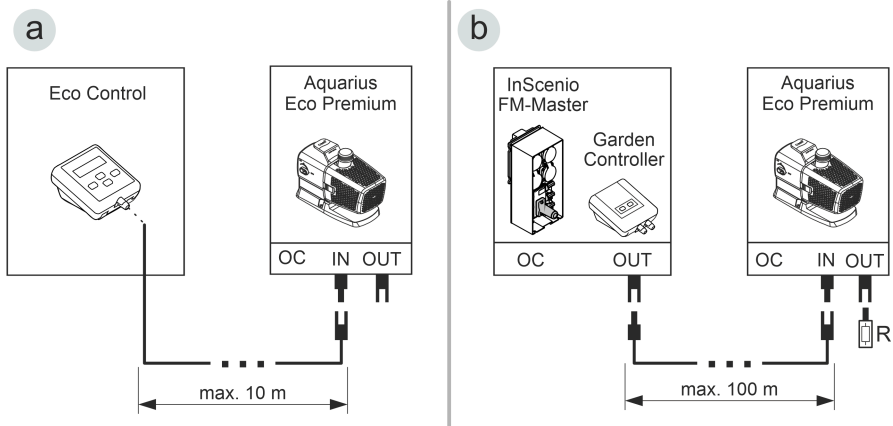
Ohjauksen yhdistäminen

Pumppua voidaan käyttää ohjauksen kanssa tai ilman sitä.

- Ohjausta käytettäessä pumpun tehoa voidaan säädellä.
- Ilman ohjausta pumppu käy täydellä teholla, kun se on kytketty päälle.

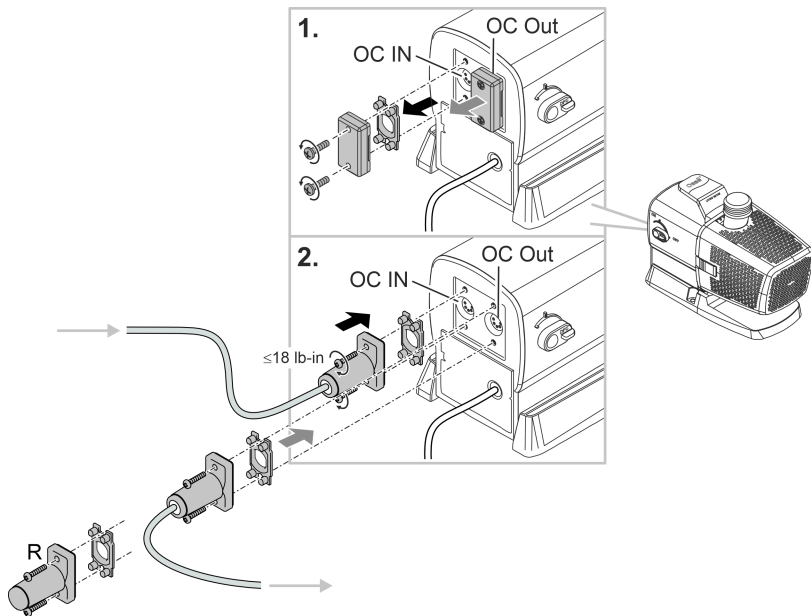
Yhteensopivat ohjaukset (lisävarusteet):

- Eco Control
Pumpun älykäs ohjaus.
- Incenio FM-Master Home/Cloud
Garden Controller Home/Cloud
Enintään 10 OASE Control -yhteensopivaa laitetta (pumput, suodattimet, valot) voidaan ohjata sovelluksen "OASE Control" avulla.
Tietoja tästä löytyy osoitteesta www.oase.com, alueelta "Älykkäät puutarhalaitteiden ohjaukset ja valot".



- OASE Control-verkon (versio b, c) on oltava suljettuna päätevastuksella R. Se sisältyy toimitukseen InScenio FM-Master tai Garden Controller.

ARS0107



AR50108

OHJE

Laite vaurioituu, jos vettä pääsee sisään pistoliittimeen.

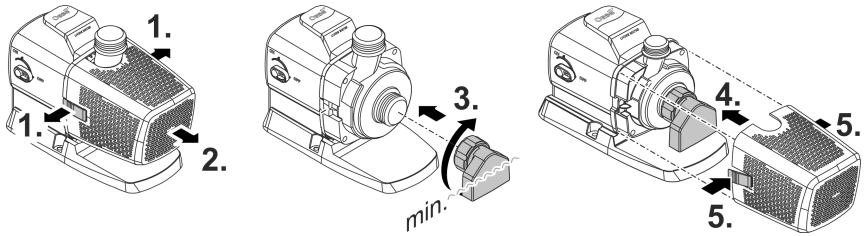
- ▶ Liitä pistoliitin tai aseta suojakorkki.
- ▶ Kumitiiviste on oltava puhdas ja tiiviisti paikoillaan.
- ▶ Vaurioitunut kumitiiviste on vaihdettava. Jos pistoliitin irtoaa, on vanha kumitiiviste (> 2 vuotta) vaihdettava.
- ▶ Varmista pistoliitin tai suojakorkki aina molemmilla ruuveilla.

Laitteen asettaminen veden pinnan alle

Imutulkan asennus (lisävaruste)

Jos pumpua on käytettävä alhaisella vedentasolla, suosittelemme asentamaan toimitukseen kuuluvan imutulkan.

i Veden on ulotuttava vähintään imutulkan puoliväliin, muuten pumpu ei voi kuljettaa vettä.

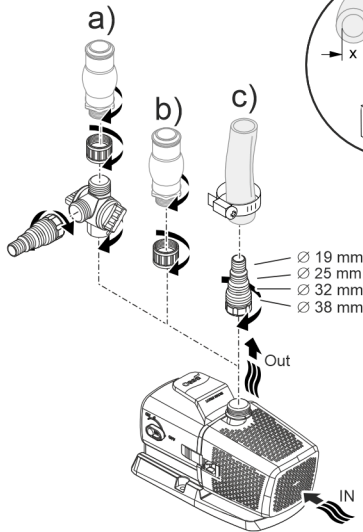


ARS0113

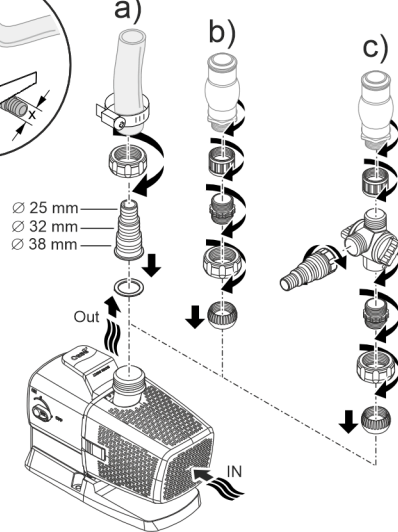
Liitännät

- Mitä suurempi johdon läpimitta on, sitä pienempi on kitkahäviö johdoissa ja sitä parempi on virtausmäärä.
- Johdon läpimittaa ei saa rajoittaa tarpeettomasti porrastetulla letkuliittimellä. Tarvittaessa liitintä on lyhennettävä johdon halkaisijaa vastaavaksi.

Aquarius Eco Premium
4500, 6500



Aquarius Eco Premium
9500, 13500, 16500



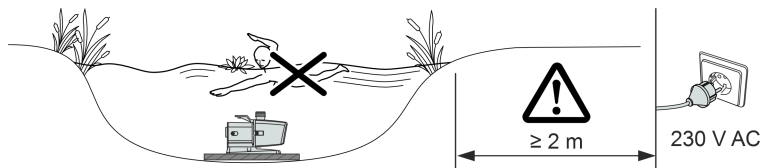
ARS0100

Älä vielä yhdistä verkkopistoketta pistorasiaan!

FI

Sijoittaminen

- Aseta pumppu vaakasuoraan asentoon kiinteälle alustalle.
- Huolehdi, että pumppu pysyy varmasti paikoillaan.
- Kun vesi on liejuista tai likaista, suosittelemme asettamaan pumpun tai imupuolelle liitetyt komponentit (pintasuodatin, satelliittisuodatin, pohjatyhjennys jne.) kohotetusti maan pinnan yläpuolelle. Näin hiukkasten imeminen vähentyy, mikä puolestaan pidentää käyntiäikään.
- Käytä pumppua vain silloin, kun sen yläpuolella on vähintään 10 cm vettä. Muuten se voi imeä ilmaa.

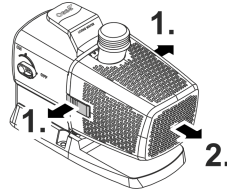


ARS0104

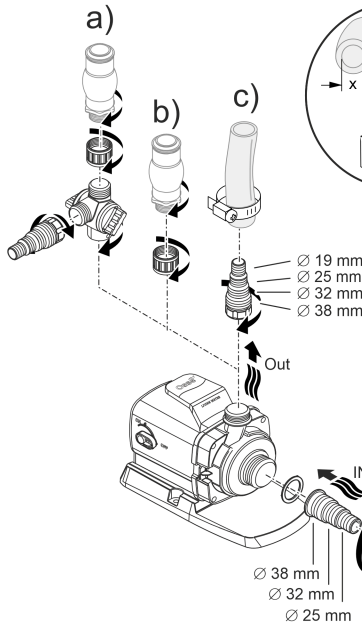
Laitteen asettaminen kuiviin olosuhteisiin

Liitännät

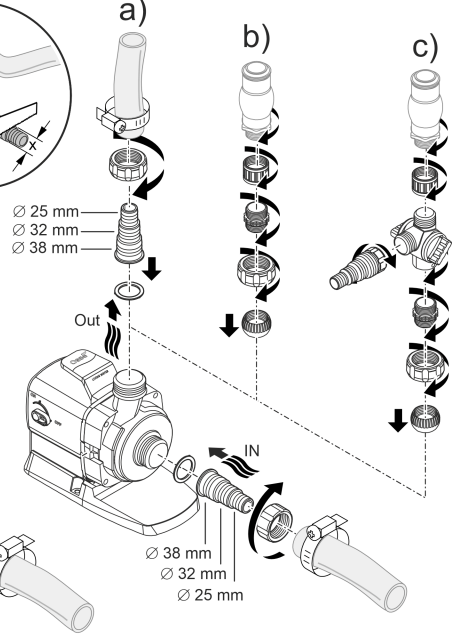
- Tuloon (IN) ja lähtöön (OUT) voidaan yhdistää letkuja tai putkia.
- Letkujen liitännät sisältyvät toimitukseen. Niiden asennus kuvataan seuraavassa tekstissä.
- Optimaalista pumpputehoa varten ei imupuolen letkun (IN) läpimitta saa olla pienempi kuin painepuolen johdon (OUT) läpimitta.
- Mitä suurempi johdon läpimitta on, sitä pienempi on kitkahäviö johdoissa ja sitä parempi on virtausmäärä.
- Johdon läpimittaa ei saa rajoittaa tarpeettomasti porrastetulla letkuliittimellä. Tarvittaessa liitintä on lyhennettävä johdon halkaisijaa vastaavaksi.



Aquarius Eco Premium
4500, 6500



Aquarius Eco Premium
9500, 13500, 16500



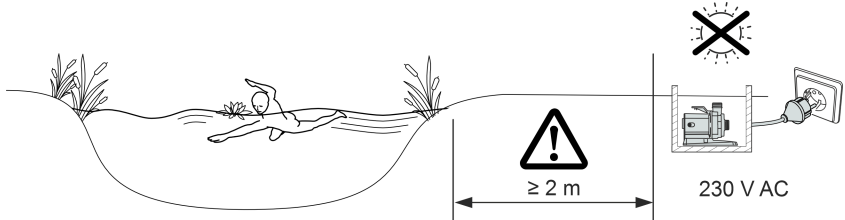
FI

Älä vielä yhdistä verkkopistoketta pistorasiaan!

ARS0101

Sijoittaminen

- Aseta pumppu vaakasuoraan asentoon kiinteälle alustalle.
- Huolehdi, että pumppu pysyy varmasti paikoillaan.
- Pumppua ei saa altistaa suoralle auringonvalolle.
- Asennuspaikan on oltava riittävän hyvin tuuletettu, jotta pumppu ei ylikuumennu.



ARS0105

- ① Laitteen turvallisen asennon varmistamiseksi voidaan laite ruuvata johonkin soveltuvaan alustaan.

Käyttöönotto

OHJE

Laite rikkoutuu, jos sitä käytetään himmentimellä. Se sisältää herkkiä sähköosia.

- ▶ Laitetta ei saa yhdistää himmennettävään virransyöttöön.

OHJE

Pumppu ei saa käydä kuivana. Muuten pumppu voi rikkoutua.

- ▶ Käytä pumppua vain, kun se on täysin upotettuna veteen.

Päällekytkentä/poiskytkentä

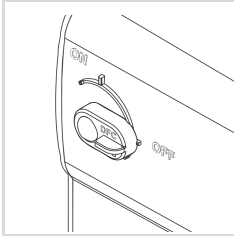
- **Päälle kytkentä:** Työnä verkkopistoke pistorasiaan.
 - Laite on kytketty päälle lyhyen käynnistymisvaiheen jälkeen.
- **Poiskytkentä:** Irrota pistoke pistorasiasta

Environmental Function Control (EFC)

Pumppu suorittaa käyttöönoton yhteydessä ja sen jälkeen käytön aikana 20 ... 40 minuutin välein automaattisesti esiohjelmoidun itsetestauksen (**Environmental Function Control (EFC)**). Pumppu tunnistaa tällöin, käykö se kuivana/onko se tukkeutunut tai upotetussa tilassa. Jos pumppu käy kuivana/on tukkeutunut, se kytkeytyy pois päältä automaattisesti n. 60 - 120 sekunnin kuluttua. Katkaise häiriötapauksessa virransyöttö ja upota pumppu veteen tai poista este. Sen jälkeen voit ottaa laitteen uudelleen käyttöön.

Dynamic Function Control (DFC)

Dynamiikkatoiminnon ollessa päällekytkettynä pumpun siirtomäärä muuttuu jatkuvasti ohjelmoitujen arvojen mukaisesti. Näin syntyy dynaaminen suihkulähdekuva.



Dynamiikkatoiminnon kytkeminen päälle ja pois päältä
ON: DFC on kytketty päälle.
OFF: DFC on kytketty pois päältä.

- i** Dynamiikkatoimintoa voidaan käyttää myös Eco Control -ohjauksen avulla ja OASE Control -verkossa "OASE Control" -sovelluksella. Tässä tapauksessa voidaan valita 12 mallista erilaisine dynaamisine suihkulähdekuvioineen. Ilman ohjausta tai ilman verkkoa pysyy aina ensimmäinen malli aktivoituna, kun dynamiikkatoiminto on kytketty päälle.

OHJE

Kun Dynamic Function on päällekytkettynä, EFC (Environmental Function Control) toimii rajoitusti.

- Kuivakäyntisuoja on deaktivoitu.

Puhdistus ja huolto

⚠ HUOMIO

Loukkaantumisvaara odottamattoman käynnistymisen johdosta. Laitteen sisäiset valvontatoiminnot voivat kytkeä laitteen pois päältä ja automaattisesti takaisin päälle.

► Irrota verkkopistoke ennen laitteelle tehtäviä töitä.

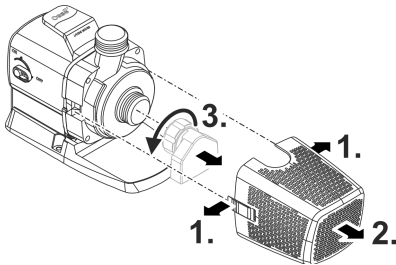
OHJE

Älä käytä mitään syövyttäviä puhdistusaineita tai kemiallisia liuoksia. Nämä aineet voivat vaurioittaa koteloa, haitata laitteen toimintaa ja aiheuttaa vahinkoja eläimille, kasveille ja ympäristölle.

► Puhdista laite mahdollisuuksien mukaan vain puhtaalla vedellä ja pehmeällä harjalla tai sienellä. Käytä kovapintaisiin epäpuhtauksiin avuksi suositeltua puhdistusainetta.

Laitteen purkaminen osiin

- Irrota verkkopistoke ja poista kaikki liitännät.
- Pura laite osiin kuvan osoittamalla tavalla.



FI

ARS0102

Laitteen puhdistus

- ① Puhdista laite tarvittaessa, mutta kuitenkin vähintään 2 kertaa vuodessa.
 - Puhdista etenkin pumpussa käyttöyksikkö ja pumpun kotelo.
- Pinttyneisiin kalkkijäämiin suositeltu puhdistusaine:
 - Pumpun puhdistusaine PumpClean, valmistaja OASE.
 - Yleispuhdistusaineet, jotka eivät sisällä etikkaa tai klooria.
- Huuhtelee kaikki puhdistetut osat huolellisesti puhtaalla vedellä.

Käyttöyksikön puhdistus/vaihto

OHJE

Käyntiyksikkö kiinnitetään moottorilohkoon laakerilla. Laakeri on kuluva osa ja se kannattaa vaihtaa uuteen käyntiyksikön vaihdon yhteydessä.

► Laakerin vaihto edellyttää erikoistietoja ja erikoistyökaluja. Tilaa laakerin vaihto OASE-jälleenmyyjältä tai toimita pumppu OASE-yhtiöön.

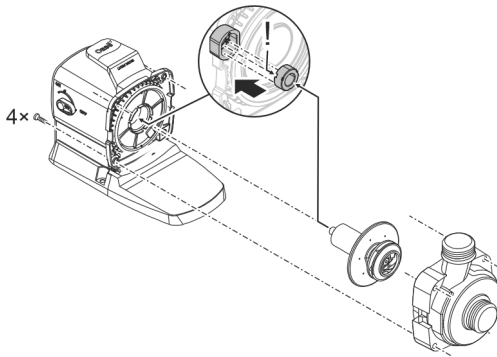
OHJE

Käyttöyksikössä on voimakas magneetti, joka vetää puoleensa magneettisia hiukkasia (esim. teräslastuja). Jos pintaan jää hiukkasia, ne voivat aiheuttaa pysyviä vaurioita käyttöyksikköön ja moottorilohkoon.

► Puhdista huolellisesti käyttöyksiköstä siihen tarttuneet hiukkaset ennen asennusta.

- Pura moottorilohko osiin kuvan osoittamalla tavalla.
- Puhdista osat harjalla ja puhtaalla vedellä.
- Tarkasta kaikki osat vaurioiden varalta. Vaihda vaurioituneet tai kuluneet osat.
- Kokoa moottorilohko käännettyssä järjestyksessä.

❗ Käyntiyksikköä poistettaessa voi laakeri irrota moottorilohkossa. Tarkasta asennuksen aikana, että sen kiinnitys on oikein. Paina laakeri leveät urat edellä moottorilohkoon.



ARS0103

Varastointi/säilytys talven yli

Laitte on pakkasuojattu -20 °C:een asti. Varastoidessasi laitteen lammikon ulkopuolla suoritetaan perusteellinen puhdistus pehmeällä harjalla ja vedellä, tarkista vauriot ja säilytä se upotettuna tai vedellä täytettynä. Älä upota verkkopistoketta veteen!

Häiriöiden korjaaminen

Häiriö	Syy	Korjaaminen
Pumppu ei käynnisty	Verkköjännite puuttuu	Tarkasta verkköjännite
	Ohjausjännite puuttuu (vain valinnaisen ulkoisen ohjauksen ollessa käytössä)	Tarkasta yhteys OASE Eco Control- tai OASE Control-verkkoon; kytke pumppu tarvittaessa päälle
	Tulojohdot taittuneet	Asenna tulojohdot ilman taittokohtia
	Tulojohdot tukkeutuneet	Tarkasta/puhdista tulojohdot
	Käyttöyksikkö on tukkeutunut	Poista tukos, tarkasta käyttöyksikön herkkäliikkeysyys
Pumppu ei pumpkaa Pumppausmäärä riittämätön	Suodatinkotelo tukkeutunut	Puhdista suodattimen kuoret
	Liian suuret häviöt tulojohdoissa	Lyhennä letkut tarvittavaan minimiin, poista tarpeettomat liitososat, käytä suurempaa letkun läpimittaa
	Käyttöyksikkö on raskasliikkinen	Tarkasta käyttöyksikön herkkäliikkeysyys
Pumppu kytkeytyy lyhyen käyntiajan jälkeen pois päältä	Vesi erittäin likaista	Puhdista pumppu
	Käyttöyksikkö on tukkeutunut	Poista tukos, tarkasta käyttöyksikön herkkäliikkeysyys
	Pumppu on käynyt kuivana	Tarkasta/puhdista tulojohdot, kasvata upotussyvyyttä (vähintään 10 cm vedenpinnan alapuolelle)
	Veden lämpötila liian korkea	Noudata suurinta sallittua veden lämpötilaa. (→ Tekniset tiedot)

Tekniset tiedot

Laitteen tiedot

Aquarius Eco Premium		4500	6500
Liitäntäjännite	V AC	220 ... 240	220 ... 240
Verkkotaajuus	Hz	50/60	50/60
Maks. tehontarve	W	35	55
Suurin pumppausteho	l/h	4500	6500
Suurin pumppauskorkeus	m	3,5	5
Kotelointiluokka		IP68	IP68
Suurin upotussyvyys	m	4	4
Imupuoli	Kierre	G1½	G1½
	Letkun liitäntä	mm	25, 32, 38
Painepuoli	Kierre	G1	G1
	Letkun liitäntä	mm	19, 25, 32, 38
Suodattimen ottopinta	cm ²	440	440
Veden lämpötila (si- joitus upotettuna)	Käytössä	°C	+4 ... +35
	Käytöstä poistet- tuna	°C	-20 ... +35
Ympäristön lämpö- tila (kuivasjoitus)	Käytössä ja konvek- tiossa	°C	+4 ... +30
	Käytössä ja pakko- jäähdytyksessä	°C	+4 ... +40
Mitat	Pituus	mm	290
	Leveys	mm	130
	Korkeus	mm	175
Liitäntäjohdon pituus	m	10	10
Paino	kg	5,2	5,2

Aquarius Eco Premium		9500	13500	16500	
Liitäntäjännite	V AC	220 ... 240	220 ... 240	220 ... 240	
Verkkotaajuus	Hz	50/60	50/60	50/60	
Maks. tehontarve	W	100	145	185	
Suurin pumppausteho	l/h	9600	13500	16500	
Suurin pumppauskorkeus	m	6	7	8	
Kotelointiluokka		IP68	IP68	IP68	
Suurin upotussyvyys	m	4	4	4	
Imupuoli	Kierre	G1½	G1½	G1½	
	Letkun liitäntä	mm	25, 32, 38	25, 32, 38	25, 32, 38
Painepuoli	Kierre	G1½	G1½	G1½	
	Letkun liitäntä	mm	25, 32, 38	25, 32, 38	25, 32, 38
Suodattimen ottopinta	cm ²	535	535	535	
Veden lämpötila (si- joitus upotettuna)	Käytössä	°C	+4 ... +35	+4 ... +35	+4 ... +35
	Käytöstä poistet- tuna	°C	-20 ... +35	-20 ... +35	-20 ... +35
Ympäristön lämpö- tila (kuivasijoitus)	Käytössä ja konvek- tiossa	°C	+4 ... +30	+4 ... +30	+4 ... +30
	Käytössä ja pakko- jäähdytyksessä	°C	+4 ... +40	+4 ... +40	+4 ... +40
Mitat	Pituus	mm	310	310	310
	Leveys	mm	145	145	145
	Korkeus	mm	210	210	210
Liitäntäjohdon pituus	m	10	10	10	
Paino	kg	6,1	6,1	6,1	

FI

Sallitut vesiarvot

Tyyppi		Raikasvesi	Uima-allasvesi	Suolavesi
pH-arvo		6,8 ... 8,5	7,2 ... 8,3	7,5 ... 8,5
Kovuus	DH	8 ... 15	8 ... 15	20 ... 30
Vapaa kloori	mg/l	<0,3	<0,6	<0,3
Kloridipitoisuus	mg/l	<250	<250	<22000
Suolapitoisuus	%	<0,4	<0,4	<4
Kuivajäännösten kokonais- määrä	mg/l	<50	<50	<50
Lämpötila	°C	+4 ... +35	+4 ... +30	+4 ... +28

Kuluvat osat

- Käyntiyksikkö
- Moottorilohkon laakeri

Varaosat

(→ Varaosat)

Hävittäminen

OHJE

Tätä laitetta ei saa hävittää talousjätteiden mukana.

- ▶ Hävitä laite viemällä se vastaavaan jätehuoltopisteeseen.
 - ▶ Jos sinulla on kysymyksiä, käänny paikallisen jätehuoltoyrityksen puoleen. Sieltä saat tietoja laitteen asianmukaisesta hävityksestä.
 - ▶ Tee laite tätä ennen käyttökelvottomaksi leikkaamalla kaapelit poikki.
-

Biztonsági útmutatások

Elektromos csatlakoztatás

- A kültéren történő villamossági szerelésre speciális előírások érvényesek. A villamossági szerelést csak villamossági szakember végezheti.
 - A villamossági szakember szakmai végzettsége, ismeretei és tapasztalatai alapján megfelelő szakképzettséggel rendelkezik, és végezhet kültéren villamossági szerelést. Képes felismerni a lehetséges veszélyeket és figyelembe veszi a regionális és nemzeti szabványokat, előírásokat és rendelkezéseket.
 - Kérdések és problémák esetén forduljon villamossági szakemberhez.
- Csak akkor csatlakoztassa a készüléket, ha a készülék és az áramellátás elektromos adatai megegyeznek.
- A készüléket csak előírászerűen telepített dugaszolóaljzatról működtesse.
- A készüléket 30 mA névleges áramerősségű hibaáram-védelemmel (RCD) kell ellátni.
- A hosszabbító vezetéknek és elosztóknak (pl. elosztósáv) alkalmasnak kell lenniük szabadban történő használatra (fröccsenő víz elleni védelem).
- A nyitott csatlakozódugót és a csatlakozóaljzatot óvni kell a nedvességtől.

Biztonságos működés

- Mielőtt a vízbe nyúlnak, feszültségmentesítse a vízben található összes elektromos készüléket. Ellenkező esetben áramütés okozta halálos vagy súlyos sérülések veszélye áll fenn.
- A jelen készüléket 8 évesnél idősebb gyermekek, valamint csökkent fizikai, érzékszervi vagy mentális képességű, ill. hiányos tapasztalattal és megfelelő tudással rendelkező személyek akkor kezelhetik, ha felügyelet alatt állnak, vagy a készülék biztonságos használata vonatkozásában eligazításban részesültek, és megértették az ebből eredő veszélyeket. Gyermekek nem játszhatnak a készülékkel. Tisztítási és karbantartási munkákat gyermekek nem végezhetnek, kivéve ha már legalább 8 évesek és felügyelet alatt állnak.
- Ne használja a készüléket, sérült elektromos vezetékek vagy a burkolat sérülése esetén.
- A készüléket selejtezze le, ha megsérül a hálózati csatlakozóvezetéke. A hálózati csatlakozóvezetéket nem lehet kicserélni.
- A készülékben lévő járóegység erős mágneses mezővel rendelkező mágnessel van felszerelve, amely befolyásolhatja a szívritmus-szabályozókat vagy implantált defibrillátorokat (ICD). Az implantátum és a mágnes között legalább 0,2 m távolságot kell tartani.
- Soha ne húzzon semmit elektromos vezetékéknél fogva. Különösen készülékeket ne hordozzon a vezetéküknél fogva.
- A vezetékeket sérülésveszélytől védetten fektesse le úgy, hogy senki ne eshessen el bennük.
- Soha ne végezzen műszaki változtatásokat a készüléken.
- Csak azokat a munkálatokat végezze el a készüléken, amelyek a jelen útmutatóban ismertetve vannak.
- Kizárólag eredeti pótalkatrészeket és tartozékokat használjon.
- Probléma esetén forduljon szakkereskedőjéhez vagy az OASE vállalathoz.

Rendeltetésszerű használat

A jelen útmutatóban leírt terméket kizárólag a következők szerint használja:

- Víz szivattyúzására, pl. vízjátékokhoz.
- A műszaki adatok betartása mellett. (→ Műszaki adatok)
- A vízre vonatkozó értékek betartása mellett. (→ Megengedett értékek a vízre vonatkozóan)

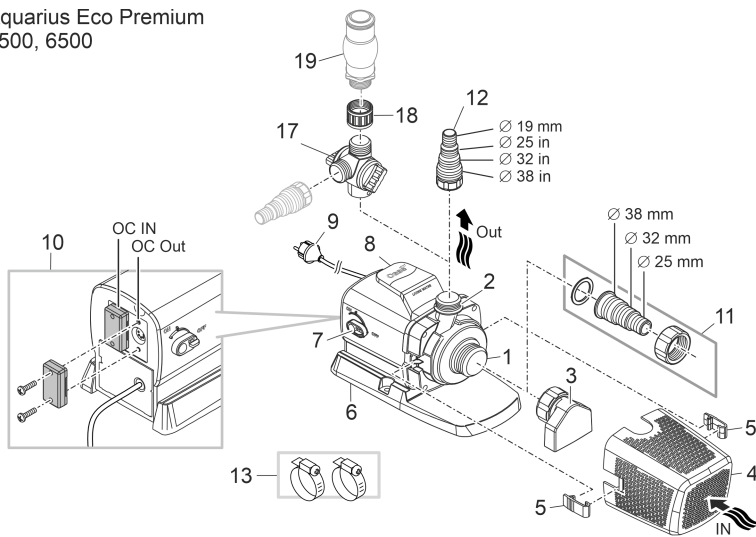
A készülékre a következő korlátozások érvényesek:

- Fürdésre használt tavakban használni tilos.
- A készüléket soha nem szabad vízben kívül más folyadékkal üzemeltetni.
- Soha nem szabad vízfolyás nélkül működtetni.
- Ne használja a készüléket vegyszerekkel, élelmiszerekkel, éghető, robbanásveszélyes anyagokkal, vagy a víztől eltérő folyadékokkal.
- Ne csatlakoztassa a házi vízellátásra.
- Nem szabad ipari célokra használni.

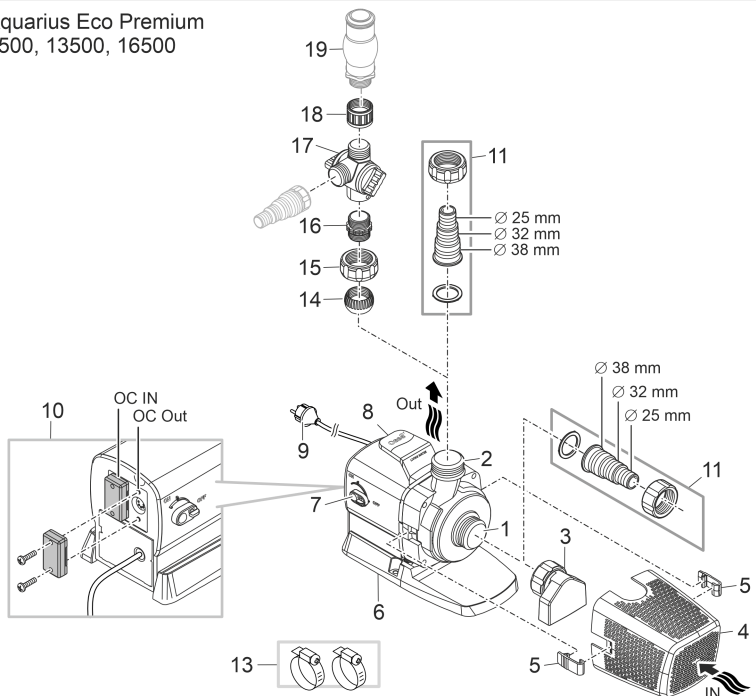
Termékleírás

Áttekintés

Aquarius Eco Premium
4500, 6500



Aquarius Eco Premium
9500, 13500, 16500



HU

ARS0099

1	Bemenet (szívóoldal) <ul style="list-style-type: none"> • Szívócsonkkal (3) és szűrőkosárral (4) víz alá merített felállítás esetén. • Tömlővéggel a tömlő csatlakoztatásához száraz felállítás esetén.
2	Kimenet (nyomóoldal) <ul style="list-style-type: none"> • Csatlakoztatás a vízi játékhoz
3	Szívócsonk <ul style="list-style-type: none"> • A szívócsonk a tartozéksomag részét képezi, és nincs előre összeszerelve. • A szívócsonkkal felszerelt szivattyú alacsony vízszint esetén is használható. A víznek azonban legalább a szívócsonk közepéig kell érnie.
4	Szűrőkosár
5	Szűrőkosár kapcsa
6	Lábazat <ul style="list-style-type: none"> • Szerelőfuratokkal a padlóra történő állandó felszereléshez, ha szükséges.
7	Kapcsoló a Dynamic Function (DFC) be-/kikapcsolására <ul style="list-style-type: none"> • Ha a dinamikus funkció be van kapcsolva, akkor a szivattyún szállított mennyisége folyamatosan változik a beprogramozott értékeknek megfelelően. Ez egy dinamikus szökőkút képet hoz létre.
8	Hordfogantyú
9	Hálózati kábel csatlakozódugasszal <ul style="list-style-type: none"> • A szivattyú áramellátása
10	Vezérlés csatlakozója (OASE Eco Control vagy OASE Control hálózat) <ul style="list-style-type: none"> • Vezérlővel szabályozható a szivattyú teljesítménye. • Vezérlő nélkül a bekapcsolt szivattyú folyamatosan maximális teljesítménnyel üzemel.
11	G1½ tömlővég
12	G1 tömlővég
13	Tömlőbilincsek a tömlők tömlővégekre való rögzítéséhez.
14	Golyós betét
15	G1½ hollandiánya
16	G1½/G1 kettős zsírócsonk
17	2-részes elosztó szabályozóval
18	G1 hüvely
19	Vízjáték (pl. buborékfúvó, szökőkút tartozék stb.; nem tartozék)

A készülék szimbólumai

IP68



A készülék porálló, és 4 méterig vízálló.



A készülék veszélyes lehet szívritmus-szabályozóval rendelkező személyekre.



Óvja a készüléket a közvetlen napfénytől.

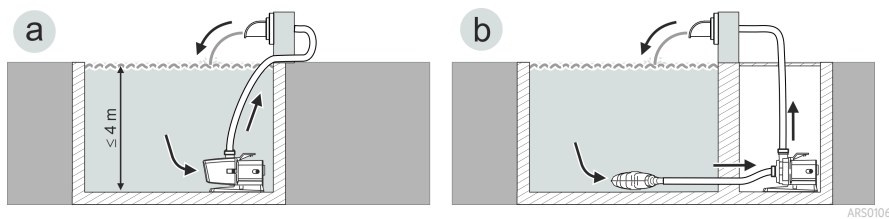


A készüléket ne dobja ki a háztartási hulladékok közé.



Olvassa el a használati útmutatót.

Telepítési változatok



ARS0106

- (a) jelű változat: A szivattyú felállítása vízbe merítve
 - A szivattyú a tóban, ill. a medencében van elhelyezve.
 - Vízszállítás a szűrőkosáron keresztül.
- (b) jelű változat: A szivattyú felállítása szárazon
 - A szivattyú a szűrőkosár nélkül a tavon, ill. a medencén kívül, de a vízszint alatt van elhelyezve.
 - A készülék különálló szűrőn vagy szkimmeren keresztül szállítja a vizet.

HU

OASE Control hálózat

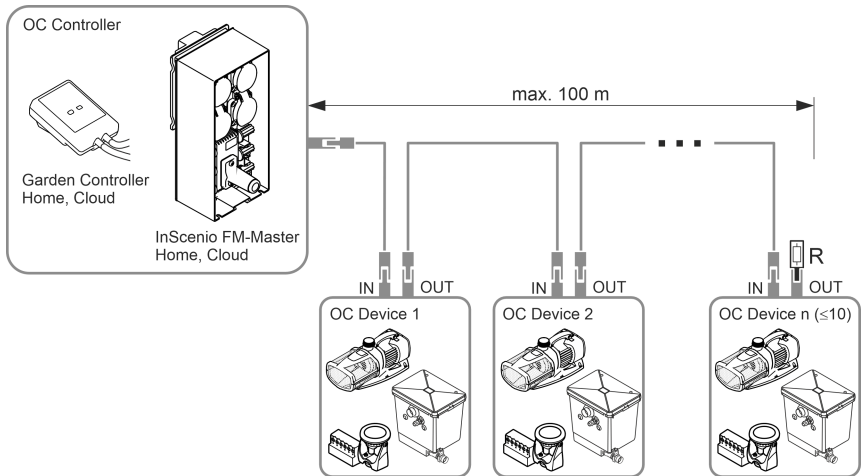
A szivattyú OASE Control-hálózatba integrálható. Ezen keresztül valamennyi beállítást kényelmesen vezérelhető és az állapotra vonatkozó valamennyi adat kiolvasható az OASE Control alkalmazáson keresztül.

Az OASE Control (OC) hálózat feltételei:

- Egy OC vezérlőegységből és legfeljebb 10 OC eszközből áll.
- Az OC lezáró ellenállással (R) rendelkező utolsó készülékhez kell csatlakoztatni. Ezt az OC vezérlőegység szállítási terjedelme tartalmazza.
- Max. 100 m hosszú lehet.

OASE Control tartozékok:

- összekötőkábel 2,5 m, cikkszám 47038
- 10 méteres összekötőkábel, 47040 cikkszám
- 30 méteres összekötőkábel, 72713 cikkszám
- Kábelcsatlakozó, 47788 cikkszám



EGC0044

- ❗ Az OASE Control vezérlőre vonatkozó további vonatkozó információk a www.oase.com címen érhetők el az „Intelligens kerti vezérlő és világítás” rész alatt.

Felállítás és csatlakoztatás

A szivattyú víz alá (vízbe) vagy szárazon (vízen kívül) is telepíthető.

A szivattyú használata csak a vízre vonatkozó értékek betartása mellett megengedett.

(→ Megengedett értékek a vízre vonatkozóan)

FIGYELMEZTETÉS

Halál vagy súlyos sérülések veszélye a készülék úszásra használt tavakban történő üzemeltetésekor. A készülék hibás elektromos alkatrészei miatt a víz veszélyes elektromos feszültség alá kerül.


► A készüléket csak akkor szabad használni, ha nem tartózkodnak személyek a vízben.

VIGYÁZAT

Forgó alkatrészek a szívócsatlakozó és a nyomócsatlakozó területén. Sérülésveszély a csatlakozócsonkba benyúlás esetén.

Különösen vegye figyelembe a következőket: A túlterhelés miatt leállított készülék váratlanul elindulhat!

- Ne nyúljon be a szívócsatlakozó vagy a nyomócsatlakozó nyílásába, ha a hálózati csatlakozódugasz be van dugva.
- Ha a csatlakozócsonkok működés közben szabadon hozzáférhetők, pl. ha nincsenek tömlők csatlakoztatva, akkor biztosítsa a csonkokat érintésvédelemmel. Az érintés elleni védelem tartozékként kapható.

 A készülékek semmilyen komponensét nem szabad hosszabb ideig közvetlen napsugárzásnak kitenni, mivel ez károsodáshoz vezethet. Szükség esetén használjon védőburkolatot.

HU

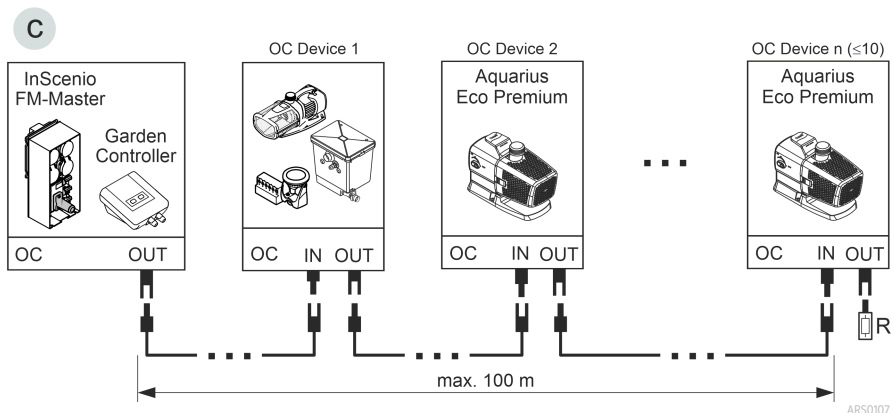
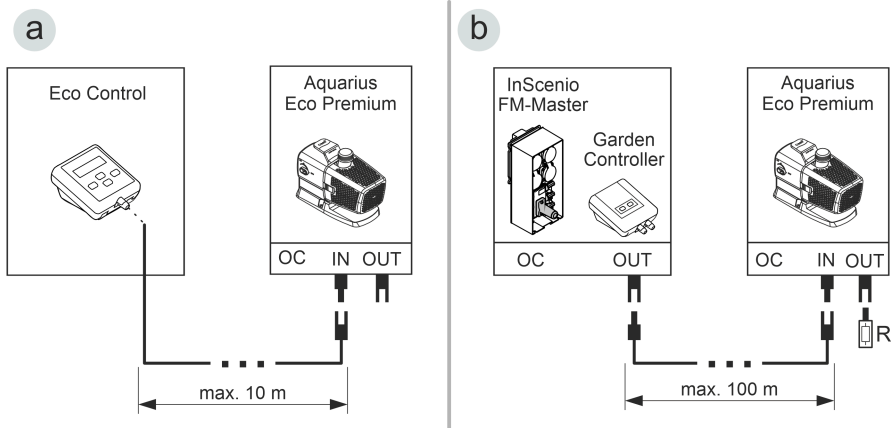
A vezérlés csatlakoztatása

A szivattyú vezérlővel és anélkül is üzemeltethető.

- A vezérlővel szabályozható a szivattyú teljesítménye.
- A vezérlő nélkül a bekapcsolt szivattyú folyamatosan maximális teljesítménnyel üzemel.

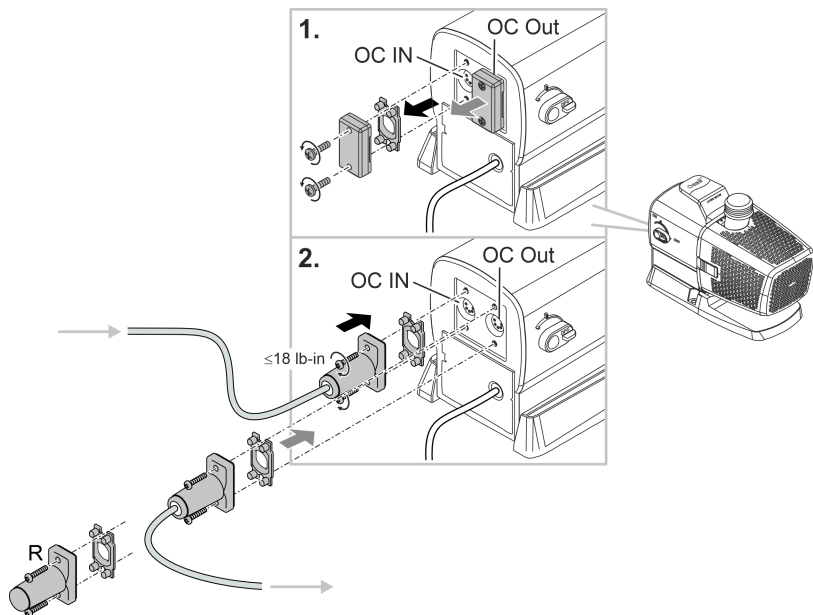
Kompatibilis vezérlők (tartozék):

- Eco Control
Intelligens vezérlő egy szivattyúhoz.
- Incenio FM-Master Home/Cloud
Garden Controller Home/Cloud
Legfeljebb 10 OASE Control-képes készülék (szivattyúk, szűrők, lámpák) vezérelhetők az "OASE Control" alkalmazáson keresztül.
Erre vonatkozó információk z www.oase.com címen érhetők el az „Intelligens kerti vezérlő és világítás” rész alatt.



ARS0107

- Az OASE Control hálózatot (b, c változat) az R lezáró ellenállással kell lezárni. Ezt az InScenio FM-Master vagy a Garden Controller szállítási terjedelemben tartalmazza.



ARS0108

TUDNIVALÓ:

A készülék tönkremegy, ha víz jut be a dugós csatlakozókba.

- ▶ Csatlakoztassa a dugaszolható csatlakozót vagy helyezze fel a védősapkát.
- ▶ A gumitömítésnek tisztának kell lennie és pontosan kell illeszkednie.
- ▶ A sérült gumitömítést ki kell cserélni. Ha a dugaszolható csatlakozót oldják, akkor a gumitömítést ki kell cserélni, ha régebbi (több mint 2 éves).
- ▶ Mindig mindkét csavarral biztosítsa a dugaszolható csatlakozót vagy a védősapkát.

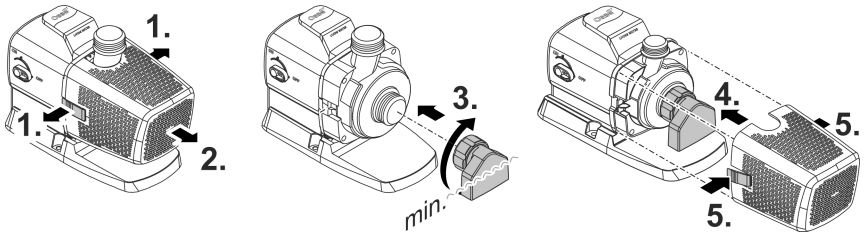
HU

A készülék felállítása vízbe merítve

A szívócsonk felszerelése (opcionális)

Ha a szivattyút alacsony vízszint esetén kell használni, javasoljuk a tartozékként mellékelt szívócsonk felszerelését.

- ❶ A víznek legalább a szívócsonk közepéig kell érnie, különben a szivattyú nem tud vizet szállítani.

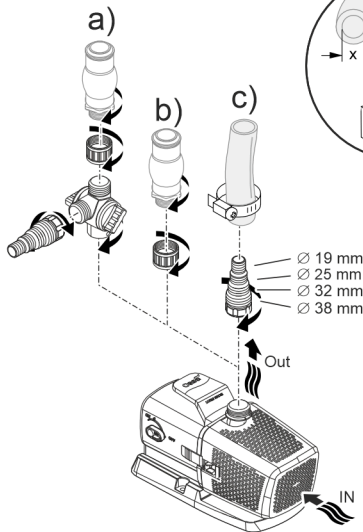


ARS0113

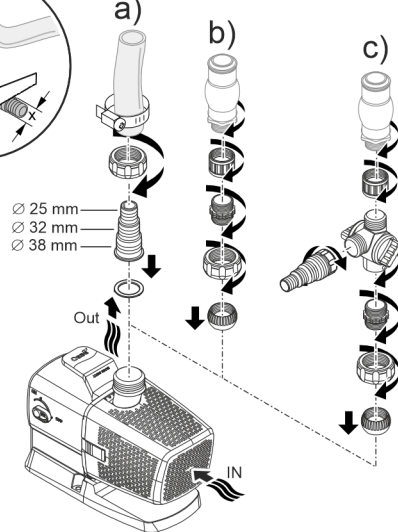
Csatlakoztatás

- Minél nagyobb a vezetékátmérő, annál kisebbek a súrlódási veszteségek a vezetékben, és annál nagyobb az átfolyási mennyiség.
- A vezetékátmérőt lépcsőzetes tömlővéggel nem szabad szükségtelenül leszűkíteni. Ha szükséges vágja le a tömlőgyűrűt a vezeték átmérőjének megfelelően.

Aquarius Eco Premium
4500, 6500



Aquarius Eco Premium
9500, 13500, 16500

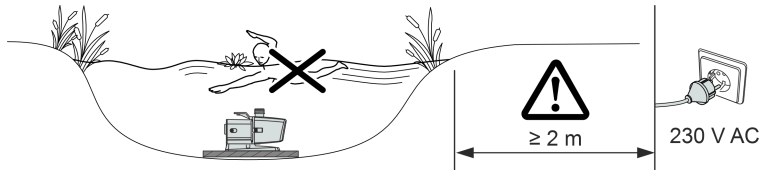


ARS0100

Még ne illesse a hálózati csatlakozót a dugaszolóaljzatba!

Elhelyezés

- Állítsa fel a szivattyút vízszintesen, szilárd aljzatra.
- Gondoskodjon a szivattyú stabil helyzetéről.
- Azt javasoljuk, hogy eliszaposodott, ill. elszennyeződött víz esetén a szivattyút, ill. a szívóoldalon csatlakoztatott egységeket (szkimmert, különálló szűrőt, padlólefolyót stb.) magasabban állítsa fel a talaj felett. Ezáltal lecsökken a részecskék felszívása, ami megnöveli a járóegység élettartamát.
- Csak akkor üzemeltesse a szivattyút, ha legalább 10 cm víz fedí. Ellenkező esetben levegő szívhat be.

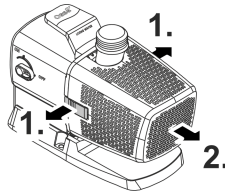


ARS0104

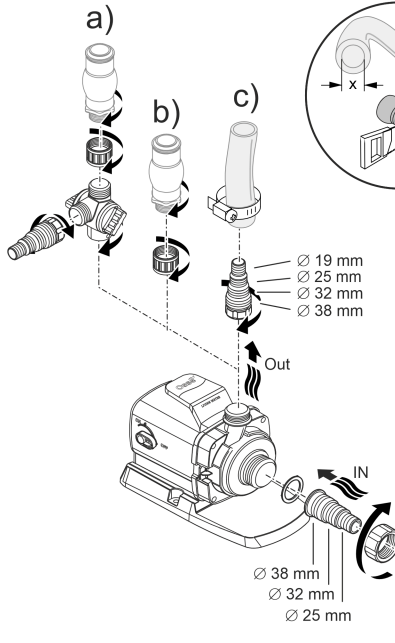
A készülék száraz felállítása

Csatlakoztatás

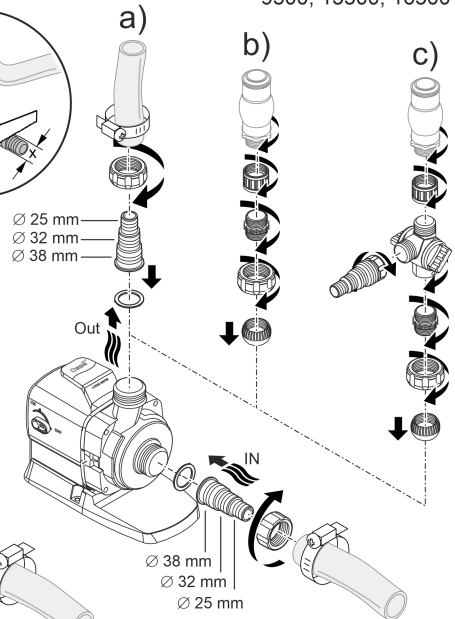
- A bemenetre (IN) és a kimenetre (OUT) tömlőket vagy csöveket lehet csatlakoztatni.
- A tömlőkhöz való csatlakozókat a csomag tartalmazza. Ezek felszerelése a következőkben van ismertetve.
- A szivattyú optimális teljesítménye érdekében a szivóoldali cső (IN) átmérője nem lehet kisebb, mint a nyomóoldali cső (OUT) átmérője.
- Minél nagyobb a vezetékátmérő, annál kisebbek a súrlódási veszteségek a vezetékben, és annál nagyobb az átfolyási mennyiség.
- A vezetékátmérőt lépcsőzetes tömlővéggel nem szabad szükségtelenül leszűkíteni. Ha szükséges vágja le a tömítőgyűrűt a vezeték átmérőjének megfelelően.



Aquarius Eco Premium
4500, 6500



Aquarius Eco Premium
9500, 13500, 16500

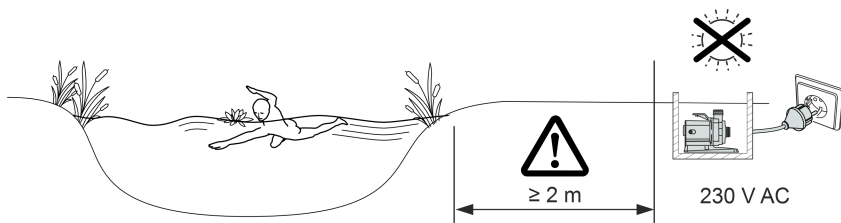


AR50101

Még ne illesse a hálózati csatlakozót a dugaszóaljzatba!

Elhelyezés

- Állítsa fel a szivattyút vízszintesen, szilárd aljzatra.
- Gondoskodjon a szivattyú stabil helyzetéről.
- A szivattyút nem szabad közvetlen napfénynek kitenni.
- A felállítási helynek kellő mértékű szellőzéssel kell rendelkeznie, hogy a szivattyú ne hevüljön túl.



ARS0105

- i** A stabil álláshoz a készüléket egy megfelelő talpazathoz csavarozhatja.

Üzembe helyezés

TUDNIVALÓ:

A készülék tönkremegy, ha szabályozóval üzemeltetik. Érzékeny elektromos alkatrészeket tartalmaz.

▶ Tilos a készüléket fokozatmentesen állítható áramforrásra kapcsolni.

TUDNIVALÓ:

A szivattyút nem szabad szárazon járatni. Ellenkező esetben tönkremehet a szivattyú.

▶ Csak akkor üzemeltesse a szivattyút, ha az teljesen a víz alá van merítve és a víz elárasztotta.

Bekapcsolás / kikapcsolás

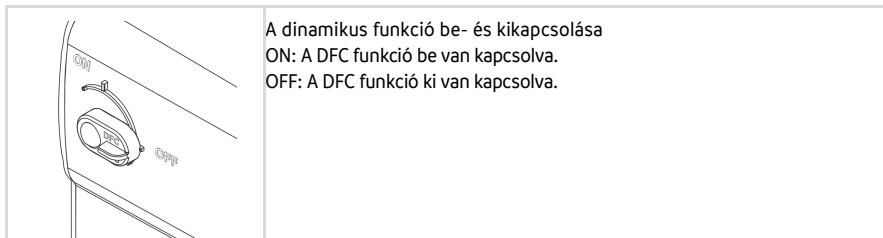
- **Bekapcsolás:** Dugja be a csatlakozódugót a hálózati dugaszoló aljzatba.
 - A készülék csak rövid indítási fázist követően kapcsol be.
- **Kikapcsolás:** Húzza ki a csatlakozódugót a dugaszoló aljzataból.

Environmental Function Control (EFC)

A szivattyú üzembe helyezéskor, majd üzemelés közben 20 ... 40 percentként előre beprogramozott öntesztet (**Environmental Function Control (EFC)**) hajt végre. Ekkor a szivattyú észleli, hogy szárazon fut vagy blokkolódott-e, illetve hogy vízbe van-e merítve. Szárazon futás/blokkolódás esetén a szivattyú kb. 60 – 120 másodperc elteltével automatikusan kikapcsol. Üzemzavar esetén szakítsa meg az áramellátást, „árassza el a szivattyút”, illetve távolítsa el az akadályt. Ezután újból üzembe helyezheti a készüléket.

Dynamic Function Control (DFC)

Ha a dinamikus funkció be van kapcsolva, akkor a szivattyún szállított mennyisége folyamatosan változik a beprogramozott értékeknek megfelelően. Ez egy dinamikus szökőkút képet hoz létre.



- ❗ A dinamikus funkciót az Eco Control vezérlőegységen keresztül és az OASE Control hálózatban az „OASE Control” alkalmazáson keresztül is működtetheti. Ebben az esetben 12 különböző dinamikus szökőkút-jelenet közül választhat. Vezérlés ill. hálózat nélkül a dinamikus funkció bekapcsolásakor mindig az első jelenet aktiválódik.

TUDNIVALÓ:

Bekapcsolt Dynamic Function funkciónál az EFC (Environmental Function Control) korlátozottan működik.

- A szárazon futás elleni védelem ki van kapcsolva

Tisztítás és karbantartás

⚠ VIGYÁZAT

Sérülésveszély a készülék váratlan elindulása által. A belső felügyeleti funkciók képesek a készüléket automatikusan kikapcsolni és újra bekapcsolni.

► A készüléken való munkavégzés előtt húzza ki a hálózati csatlakozódugaszt.

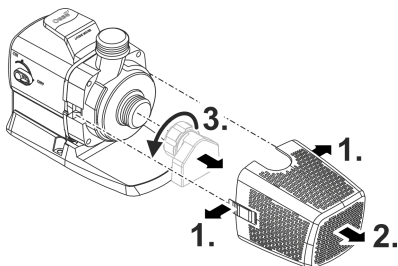
TUDNIVALÓ:

Ne használjon agresszív tisztítószerkeket vagy kémiai oldatokat. Ezek a szerek károsíthatják a házat, hátrányosan befolyásolhatják a készülék működését, valamint ártanak az állatoknak, növényeknek és a környezetnek.

► A készüléket lehetőleg tiszta vízzel és puha kefével vagy szivaccsal; makacs szennyeződések esetén az ajánlott tisztítószer alkalmazásával tisztítsa.

A készülék szétszerelése

- Húzza ki a hálózati csatlakozódugaszt és távolítsa el az összes csatlakozót.
- Szerelje szét a készüléket az ábrán látható módon.



ARS0102

A készülék tisztítása

- ① A készüléket szükség szerint, de legalább évente 2-szer tisztítsa meg.
 - A szivattyún különösen a járóegységet és a szivattyúházat tisztítsa meg.
- Ajánlott tisztítószer makacs vízkövesedés esetén:
 - OASE PumpClean szivattyútisztító.
 - Ecet- és klórmentes háztartási tisztító.
- A tisztítás után tiszta vízzel alaposan tisztítsa meg az összes alkatrészt.

A járóegység tisztítása/cseréje

TUDNIVALÓ:

A járóegységet a motorblokkban csapágy vezeti meg. Ez a csapágy kopóalkatrész, és a járóegységgel együtt kell cserélni.

- ▶ A csapágy cseréjéhez speciális ismeretek és szerszámok szükségesek. Cseréltesse ki a csapágyat OASE-szakkereskedőjével, vagy küldje el a szivattyút az OASE-nak.

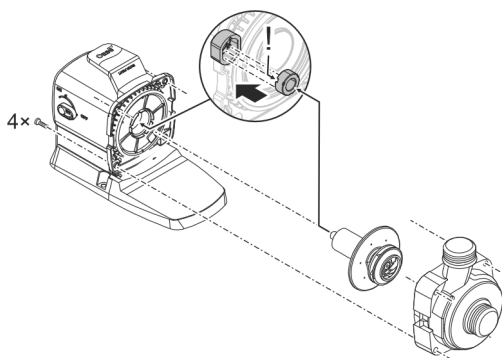
TUDNIVALÓ:

A járóegység erős mágneset tartalmaz, amely vonzza a mágneses részecskéket (pl. vasforgácsot). A járóegységen maradó részecskék helyrehozhatatlan károkat okozhatnak a járóegységen és a motorblokkon.

- ▶ A járóegység beszerelése előtt gondosan szabadítsa meg a rátapadt részecskéktől.

- Szerelje szét a motorblokkot az ábrán látható módon.
- Tiszta víz alatt tisztítsa meg az alkatrészeket kefével.
- Ellenőrizze az összes alkatrész sérülését. Cserélje ki a sérült vagy kopott alkatrészeket.
- Fordított sorrendben szerelje össze a motorblokkot.

- ❗ A járóegység kihúzásakor meglazulhat a csapágy a motorblokkban. Összeszereléskor ellenőrizze, hogy előírászerűen helyezkedik el. Szüksége esetén nyomja bele a csapágyat a széles hornyokkal előre a motorblokkba.



ARS0103

HU

Tárolás/Telelés

A készülék mínusz 20 °C-ig fagyálló. Ha a készüléket a tavon kívül tárolja, akkor tisztítsa meg alaposan puha kefével és vízzel, ellenőrizze, hogy nem sérült-e, és tárolja azt vízbe merítve vagy vízzel megtöltve. A hálózati csatlakozót nem szabad a vízbe meríteni!

Hibaelhárítás

Üzemzavar	Ok	Megoldás
A szivattyú nem indul el.	Hiányzik a hálózati feszültség.	Ellenőrizze a hálózati feszültséget.
	Hiányzik a vezérlőfeszültség (csak opcionális külső vezérlő esetében).	Ellenőrizze a kapcsolatot az OASE Eco Control vezérlő vagy az OASE Control hálózat felé; adott esetben kapcsolja be a szivattyút ezen keresztül.
	A betápláló vezetékek megtörték.	Fektesse törésmentesen a betápláló vezetékeket.
	El van tömődve a betápláló vezeték.	Ellenőrizze/ tisztítsa meg a betápláló vezetékeket.
	A járóegység blokkolva van.	Szüntesse meg a blokkolódást, ellenőrizze, hogy a járóegység könnyen jár-e.
A szivattyú nem szállít. A szállított mennyiség nem elegendő.	A szűrőház eldugult.	Tisztítsa ki a szűrőtokokat.
	Túl nagy veszteség a betápláló-vezetékekben.	Vegye a tömlő hosszát a szükséges minimumra, távolítsa el a szükségtelen összekötő elemeket, használjon nagyobb tömlőátmérőket.
	A járóegység nehezen forog.	Ellenőrizze, hogy a járóegység könnyen jár-e.
A szivattyú rövid működés után lekapcsol.	A víz nagyon elszennyeződött.	Tisztítsa ki a szivattyút.
	A járóegység blokkolva van.	Szüntesse meg a blokkolódást, ellenőrizze, hogy a járóegység könnyen jár-e.
	A szivattyú kiszáradt.	Ellenőrizze/tisztítsa meg a betápláló vezetékeket, növelje a bemerítési mélységet (legalább 10 cm-rel a vízfelszín alatt).
	A víz hőmérséklete túl magas.	Tartsa be a maximálisan megengedett víz-hőmérsékletet. (→ Műszaki adatok)

Műszaki adatok

Készülékadatok

Aquarius Eco Premium		4500	6500	
Csatlakoztatási feszültség	V AC	220 ... 240	220 ... 240	
Hálózati frekvencia	Hz	50/60	50/60	
Max. teljesítményfelvétel	W	35	55	
Max. szállítási teljesítmény	l/ó	4500	6500	
Max. szállítási magasság	m	3,5	5	
Védettségi fokozat		IP68	IP68	
Max. merülési mélység	m	4	4	
Szívóoldal	Menet	G1½	G1½	
	Tömlőcsatlakozó	mm	25, 32, 38	25, 32, 38
Nyomóoldal	Menet	G1	G1	
	Tömlőcsatlakozó	mm	19, 25, 32, 38	19, 25, 32, 38
Szűrő beömlési felület	cm ²	440	440	
Víz hőmérséklet (felállítás a víz alá merítve)	Üzem közben	°C	+4 ... +35	+4 ... +35
	Üzemen kívül	°C	-20 ... +35	-20 ... +35
Környezeti hőmér- séklet (száraz felál- lítás)	Üzem közben és konvekció esetén	°C	+4 ... +30	+4 ... +30
	Üzem közben és kényszerhűtés ese- tén	°C	+4 ... +40	+4 ... +40
Méretek	Hossz	mm	290	290
	Szélesség	mm	130	130
	Magasság	mm	175	175
Csatlakozó kábel hossza	m	10	10	
Súly	kg	5,2	5,2	

Aquarius Eco Premium		9500	13500	16500	
Csatlakoztatási feszültség	V AC	220 ... 240	220 ... 240	220 ... 240	
Hálózati frekvencia	Hz	50/60	50/60	50/60	
Max. teljesítményfelvétel	W	100	145	185	
Max. szállítási teljesítmény	l/ó	9500	13500	16500	
Max. szállítási magasság	m	6	7	8	
Védettségi fokozat		IP68	IP68	IP68	
Max. merülési mélység	m	4	4	4	
Szívóoldal	Menet	G1½	G1½	G1½	
	Tömlőcsatlakozó	mm	25, 32, 38	25, 32, 38	25, 32, 38
Nyomóoldal	Menet	G1½	G1½	G1½	
	Tömlőcsatlakozó	mm	25, 32, 38	25, 32, 38	25, 32, 38
Szűrő beömlési felület	cm ²	535	535	535	
Víz hőmérséklet (fel- állítás a víz alá me- rítve)	Üzem közben	°C	+4 ... +35	+4 ... +35	+4 ... +35
	Üzemen kívül	°C	-20 ... +35	-20 ... +35	-20 ... +35
Környezeti hőmér- séklet (száraz felál- lítás)	Üzem közben és konvekció esetén	°C	+4 ... +30	+4 ... +30	+4 ... +30
	Üzem közben és kényszerhűtés ese- tén	°C	+4 ... +40	+4 ... +40	+4 ... +40
Méretek	Hossz	mm	310	310	310
	Szélesség	mm	145	145	145
	Magasság	mm	210	210	210
Csatlakozó kábel hossza	m	10	10	10	
Súly	kg	6,1	6,1	6,1	

Megengedett értékek a vízre vonatkozóan

Típus		Friss víz	Medencevíz	Sós víz
ph-érték		6,8 ... 8,5	7,2 ... 8,3	7,5 ... 8,5
Keménység	DH	8 ... 15	8 ... 15	20 ... 30
Szabad klór	mg/l	<0,3	<0,6	<0,3
Klorid tartalom	mg/l	<250	<250	<22000
Sótartalom	%	<0,4	<0,4	<4
Teljes visszamaradó száraz- anyag	mg/l	<50	<50	<50
Hőmérséklet	°C	+4 ... +35	+4 ... +30	+4 ... +28

Kopóalkatrészek

- Járóegység
- Csapágy a motorblokkban

Pótalkatrészek

(→ Pótalkatrészek)

Megsemmisítés

TUDNIVALÓ:

A készüléket nem szabad háztartási hulladékként ártalmatlanítani.

- ▶ A készüléket az erre szolgáló visszavételi rendszeren keresztül adja le ártalmatlanításra.
 - ▶ Ha bármilyen kérdése van, forduljon a helyi hulladékkezelő vállalathoz. Ott tájékoztatást kap a készülék megfelelő ártalmatlanításáról.
 - ▶ A kábel levágásával tegye használhatatlanná a készüléket.
-

Oryginalna instrukcja.

Przepisy bezpieczeństwa

Przyląca elektryczne

- W stosunku do instalacji elektrycznych na zewnątrz budynków obowiązują specjalne przepisy. Wykonanie instalacji elektrycznej jest dozwolone tylko specjalistom elektrykom.
 - Specjalistą elektrykiem jest osoba, która w oparciu o swoje wykształcenie, wiedzę i doświadczenie jest uprawniona do wykonania instalacji elektrycznych na zewnątrz budynków. Ponadto potrafi rozpoznać możliwe zagrożenia i przestrzega regionalnych i krajowych norm, przepisów i zarządzeń.
 - W przypadku pytań i problemów należy zwrócić się do specjalisty elektryka.
- Urządzenie podłączyć tylko wtedy, gdy parametry elektryczne urządzenia i zasilania energią są zgodne.
- Urządzenie może być podłączane tylko do prawidłowo zainstalowanego gniazdka.
- Urządzenie musi być zabezpieczone poprzez wyłącznik różnicowo-prądowy (RCD), ze znamionowym prądem upływowym wynoszącym maksymalnie 30 mA.
- Przedłużacze przewodów i rozdzielacze prądu (np. listwy z gniaздkami) muszą być przeznaczone do użytkowania na wolnym powietrzu (zabezpieczone przed rozpryskami wody).
- Otwarte gniazdka i wtyczki należy chronić przed wilgocią.

Bezpieczna eksploatacja

- Przed włożeniem rąk do wody należy odłączyć od sieci prądowej wszystkie urządzenia elektryczne znajdujące się w wodzie. W przeciwnym razie grożą ciężkie obrażenia a nawet śmiertelne w wyniku porażenia prądem.
- Urządzenie może być używane przez dzieci od 8 lat i ponadto przez osoby o ograniczonych zdolnościach fizycznych i umysłowych, albo nieposiadające niezbędnego doświadczenia i wiedzy, jeżeli będą one pod nadzorem osoby odpowiedzialnej za bezpieczeństwo użytkownika tego urządzenia lub zostaną odpowiednio przez nią poinstruowane i poinformowane o wynikających stąd zagrożeniach. Dzieciom zabrania się zabawy z tym urządzeniem. Dzieci nie mogą wykonywać prac związanych z czyszczeniem i konserwacją, chyba że ukończyły 8 rok życia i są nadzorowane.
- Nie używać tego urządzenia, gdy przewody elektryczne lub obudowa są uszkodzone.
- Jeśli kabel zasilający urządzenia jest uszkodzony, należy je zutilizować. Kabla zasilającego nie można wymienić.
- Zespół wirnika w urządzeniu posiada magnes wytwarzający silne pole magnetyczne, które może negatywnie wpłynąć na stymulatory pracy serca lub implantowane defibrylatory (ICD). Pomiedzy implantem a magnesem należy utrzymywać odstęp co najmniej 0,2 m.
- Nigdy nie ciągnąć za przewody elektryczne. W szczególności nie przenosić urządzenia za przewód.
- Przewody należy układać w sposób zabezpieczający je przed uszkodzeniami i tak, żeby uniknąć możliwości potknięcia się o nie.
- Nigdy nie dokonywać przeróbek technicznych urządzenia na własną rękę.
- Przy urządzeniu wykonywać tylko te czynności, które są opisane w tej instrukcji.
- Należy stosować tylko oryginalne części zamienne i akcesoria.
- W razie wystąpienia problemów prosimy zwrócić się do autoryzowanego serwisu lub do firmy OASE.

Zastosowanie zgodne z przeznaczeniem

Wyrób opisywany w niniejszej instrukcji należy użytkować wyłącznie w następujący sposób:

- Do pompowania wody np. do zabaw w wodzie.
- W warunkach zgodnych z danymi technicznymi. (→ Dane techniczne)
- W warunkach dotrzymania dozwolonych parametrów wody. (→ Dopuszczalne parametry wody)

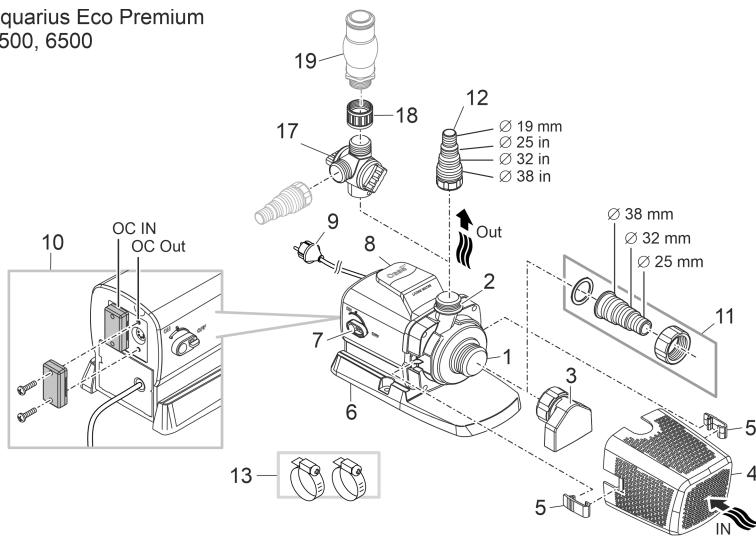
W stosunku do tego urządzenia obowiązują następujące ograniczenia:

- Nie użytkować w stawach kąpielowych.
- Nigdy nie używać do pompowania innych cieczy niż woda.
- Nigdy nie użytkować urządzenia bez przepływu wody.
- Nie stosować urządzenia w połączeniu z chemikaliami, żywnością, substancjami łatwopalnymi, wybuchowymi ani cieczami innymi niż woda.
- Nie podłączać do domowej instalacji wodnej.
- Nie nadaje się do celów przemysłowych.

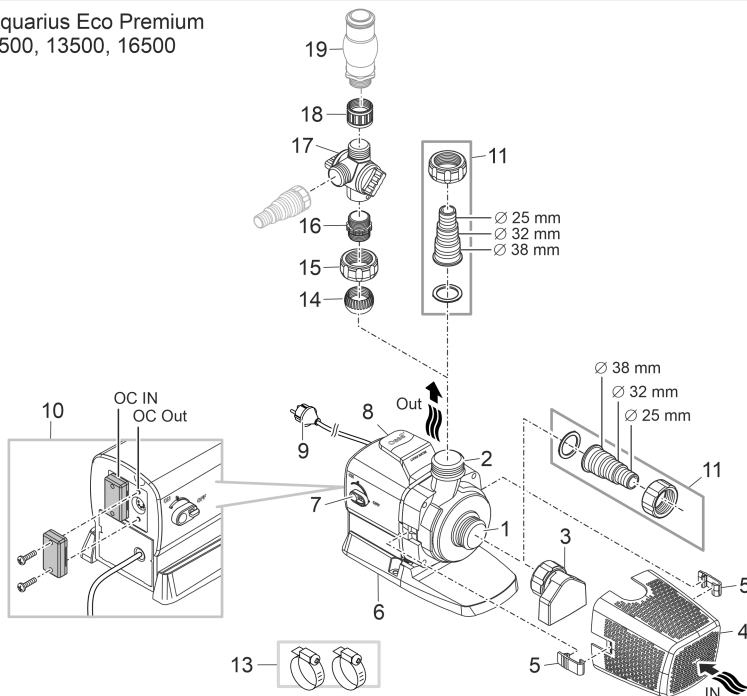
Opis produktu

Przegląd

Aquarius Eco Premium
4500, 6500



Aquarius Eco Premium
9500, 13500, 16500



ARS0099

1	<p>Wlot (strona ssąca)</p> <ul style="list-style-type: none"> • Z króćcem ssącym (3) i koszem filtrującym (4) przy ustawieniu pod wodą. • Z końcówką węża do podłączenia węża przy ustawieniu w suchym miejscu.
2	<p>Wylot (strona ciśnienia)</p> <ul style="list-style-type: none"> • Podłączenie wodotrysku
3	<p>Króciec ssący</p> <ul style="list-style-type: none"> • Króciec ssący znajduje się w zestawie i nie jest wstępnie zamontowany. • Z zamontowanym króćcem ssącym pompa może być używana również przy niskim poziomie wody. Ale woda musi sięgać co najmniej do środka króćca ssącego.
4	Kosz filtrujący
5	Klamra kosza filtrującego
6	<p>Podstawa</p> <ul style="list-style-type: none"> • Z otworami montażowymi, które umożliwiają w razie potrzeby solidną instalację na podłożu.
7	<p>Przełącznik do włączania/wyłączania funkcji „Dynamic Function Control” (DFC)</p> <ul style="list-style-type: none"> • W przypadku włączonej funkcji dynamiki wydajność pompy zmienia się stale odpowiednio do zaprogramowanych wartości. Dzięki temu powstaje dynamiczny kształt fontanny.
8	Rękojeść
9	<p>Kabel sieciowy z wtyczką</p> <ul style="list-style-type: none"> • Zasilanie prądowe pompy
10	<p>Przyłącze sterownika (OASE Eco Control lub sieć OASE Control)</p> <ul style="list-style-type: none"> • Ze sterownikiem można regulować wydajność pompy. • Bez sterownika włączona pompa pracuje nieprzerwanie z pełną wydajnością.
11	Końcówka węża G1½
12	Końcówka węża G1
13	Opaski zaciskowe do mocowania węży na końcówkach węży.
14	Wkładka kulowa
15	Nakrętka złączkowa G1½
16	Złączka podwójna G1½/G1
17	Podwójny rozdzielacz z regulatorem
18	Złączka mufowa G1
19	Wodotrysk (np. dysza fontanny spieniającej, nakładka do fontanny itp.; nie jest objęty zakresem dostawy)

Symbole na urządzeniu

IP68  4.0 m

Urządzenie jest pyłoszczelne i wodoszczelne aż do głębokości 4 m.



Możliwość wystąpienia zagrożeń dla osób ze stymulatorami pracy serca.



Urządzenie należy chronić przed bezpośrednim działaniem promieni słonecznych.

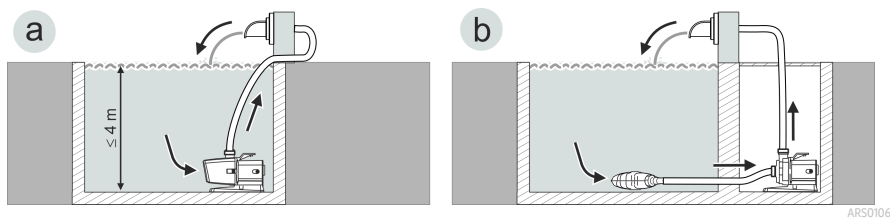


Nie wyrzucać tego urządzenia do zwykłych odpadów komunalnych.



Przeczytaj instrukcję użytkowania.

Wersja zainstalowania



- Wersja (a): Ustawienie pompy w sposób zanurzony
 - Umieścić pompę w stawie lub w zbiorniku.
 - Tłoczenie wody przez kosz filtrujący.
- Wersja (b): Ustawienie pompy w suchym miejscu
 - Pompę bez kosza filtrującego należy ustawić poza obrębem stawu/zbiornika, ale poniżej lustra wody.
 - Tłoczenie wody przez filtr peryferyjny lub skimmer.

Sieć kontroli OASE

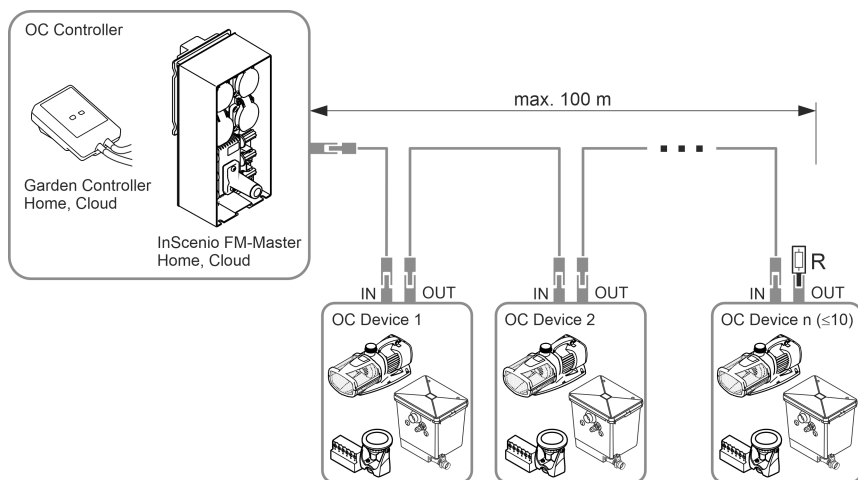
Pompa może zostać zintegrowana z siecią OASE Control. Dzięki temu, można sterować urządzeniem w aplikacji OASE Control i tam odczytywać wszystkie stany.

Wymagania dla sieci OASE Control (OC):

- Składa się ze sterownika OC oraz maks. 10 urządzeń OC.
- Na ostatnim urządzeniu musi być zakończona rezystorem końcowym (R) OC. Rezystor jest zawarty w zakresie dostawy sterownika OC.
- Może mieć maks. długość 100 m.

Akcesoria OASE Control:

- kabel połączeniowy 2,5 m, numer artykułu 47038
- Kabel połączeniowy 10 m, numer artykułu 47040
- Kabel połączeniowy 30 m, numer artykułu 72713
- Łącznik kablowy, numer artykułu 47788



EGC0044

- ❗ Pogłębiające informacje na temat OASE Control są podane pod www.oase.com w dziale "Inteligentne sterowanie w ogrodzie i oświetlenie".

Ustawienie i podłączenie

Pompę można ustawić w pozycji zanurzonej (w wodzie) albo w suchym miejscu (na zewnątrz stawu).

Użytkowanie pompy jest dozwolone tylko w warunkach dotrzymania dozwolonych parametrów wody. (→ Dopuszczalne parametry wody)

OSTRZEŻENIE

Śmierć lub ciężkie obrażenia ciała w razie eksploatacji urządzenia w stawie pływakim. Uszkodzenie elementów elektrycznych urządzenia spowoduje, że woda zacznie przewodzić prąd elektryczny o niebezpiecznym napięciu.

► Urządzenie użytkować tylko wtedy, gdy nikt nie przebywa w wodzie.

OSTROŻNIE

Obracające się części w obrębie króćca zasysania i króćca ciśnieniowego. Możliwość odniesienia obrażeń, w razie włożenia rąk do króćców.

Należy pamiętać szczególnie o tym, że: Urządzenie zatrzymane z powodu przecięcia może nieoczekiwanie ruszyć!

- Nie wkładać rąk do otworu króćca ssania lub króćca ciśnieniowego, gdy wtyczka sieciowa jest włożona do gniazdka.
- Jeżeli podczas pracy dostęp do króćców jest możliwy, np. gdy nie są podłączone węże, to należy zastosować osłonę króćców chroniącą przed włożeniem rąk. Osłonę króćców chroniącą przed włożeniem rąk można nabyć jako akcesoria.

- ⓘ Chronić podzespoły urządzenia przed dłuższym bezpośrednim nasłonecznieniem, ponieważ może to spowodować ich uszkodzenie. W razie potrzeby zastosować osłonę ochronną.

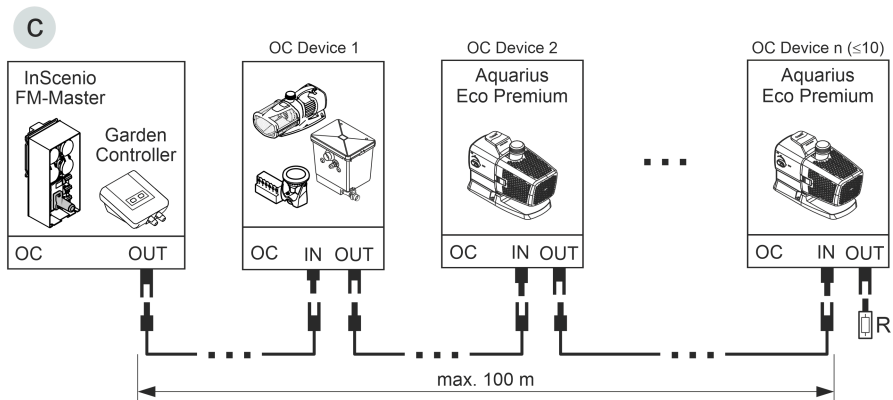
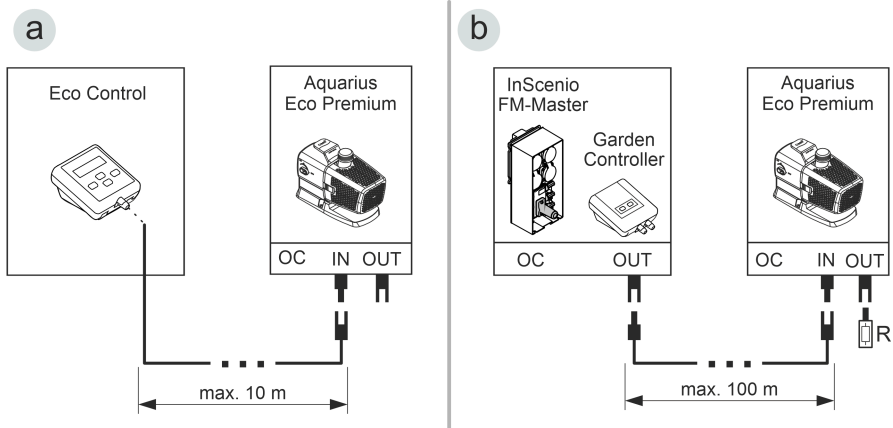
Podłączenie sterownika

Pompę można użytkować ze sterownikiem albo bez niego.

- Ze sterownikiem można regulować wydajność pompy.
- Bez sterownika włączona pompa pracuje nieprzerwanie z pełną wydajnością.

Kompatybilne sterowniki (akcesoria):

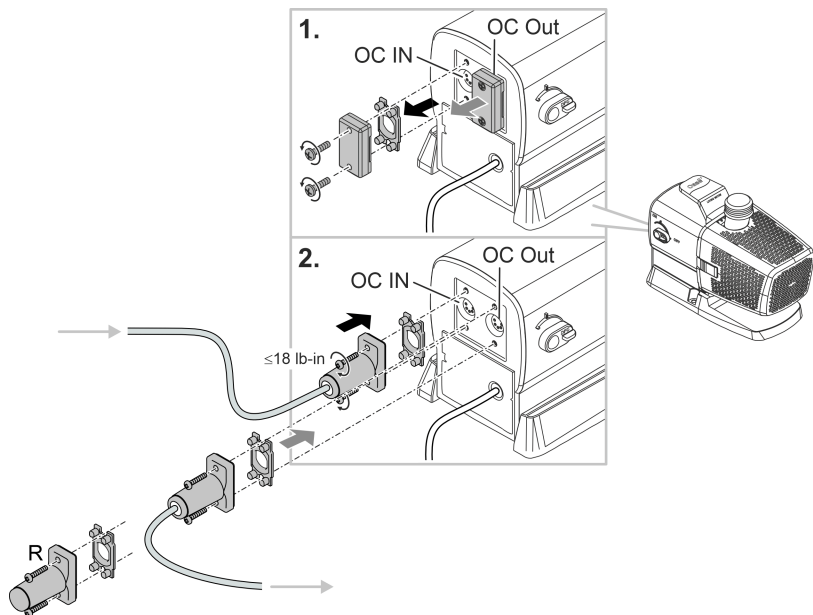
- Eco Control
Inteligentny sterownik dla jednej pompy.
- Incenio FM-Master Home/Cloud
Garden Controller Home/Cloud
Maksymalnie 10 urządzeń współpracujących z OASE Control (pompy, filtry, lampy) można sterować aplikacją "OASE Control".
Informacje na temat są podane pod www.oase.com w dziale "Inteligentne sterowanie w ogrodzie i oświetlenie".



- Układ sieciowy OASE Control (wersja b, c) musi być zakończony rezystorem końcowym R. On jest objęty zakresem dostawy InScenio FM-Master lub Garden Controller.

ARS0107

PL



AR50108

WSKAZÓWKA

Urządzenie ulegnie uszkodzeniu, gdy woda wniknie do gniazdek wtykowych.

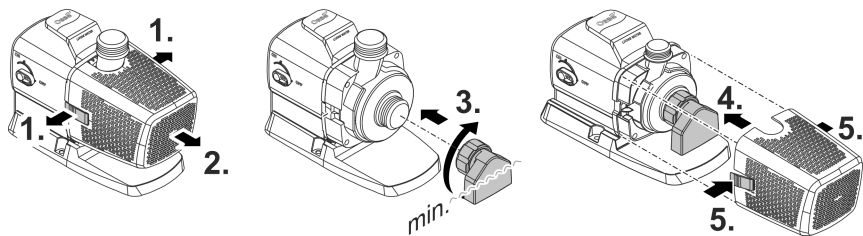
- ▶ Włożyć łączniki wtyczkowe albo nałożyć kołpak ochronny.
- ▶ Uszczelka gumowa musi być czysta i dokładnie pasować.
- ▶ Uszkodzoną uszczelkę gumową należy wymienić. Po wyjęciu łącznika wtyczkowego należy wymienić starszą uszczelkę gumową (> 2 lata).
- ▶ Łącznik wtyczkowy lub kołpak ochronny zawsze zabezpieczyć dwiema śrubami.

Ustawianie urządzenia pod wodą

Montaż króćca ssącego (opcjonalnie)

Jeśli pompa ma być użytkowana przy niskim poziomie wody, zalecamy montaż króćca ssącego z zakresu dostawy.

- i** Woda musi sięgać co najmniej do środka króćca ssącego, w przeciwnym razie pompa nie może tłoczyć wody.

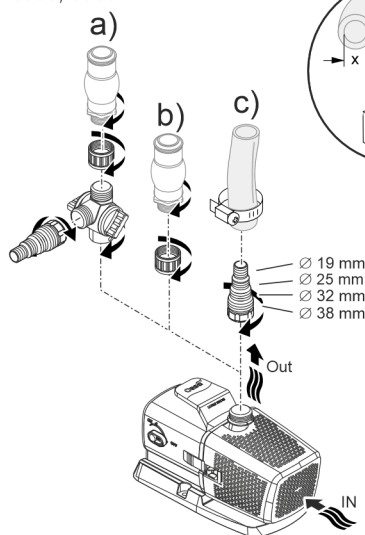


ARS013

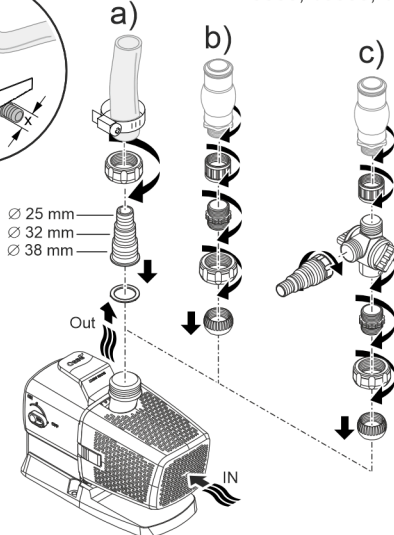
Podłączenie

- Im większa średnica przewodu, tym mniejsze straty wywołane tarcieniem i tym wyższe natężenie przepływu.
- Średnica przewodu nie powinna być niepotrzebnie zawężana przez stopniowaną końcówkę węża. W razie potrzeby skrócić końcówkę odpowiednio do średnicy przewodu.

Aquarius Eco Premium
4500, 6500



Aquarius Eco Premium
9500, 13500, 16500

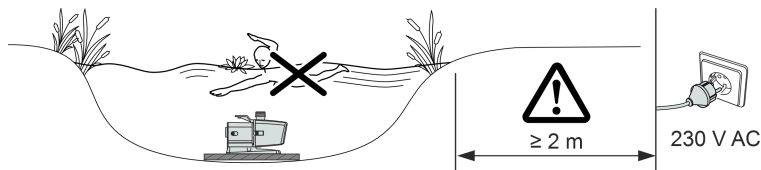


ARS0100

Jeszcze nie włożyć wtyczki sieciowej do gniazdka!

Ustawienie

- Urządzenie należy ustawić poziomo na twardym podłożu.
- Zadbać o stabilne ustawienie pompy.
- W przypadku wody zawierającej szlam lub zanieczyszczenia zaleca się ustawienie pompy lub podzespołów podłączonych na stronie ssania (skimmer, filtr peryferyjny, odpływ denny itp.) na podwyższeniu nad podłożem. Dzięki temu zmniejszy się zasysanie cząstek zanieczyszczeń, co wydłuży okres trwałości zespołu wirnika.
- Pompę użytkować tylko wtedy, gdy jest zanurzona co najmniej 10 cm w wodzie. W przeciwnym razie może ona zassać powietrze.

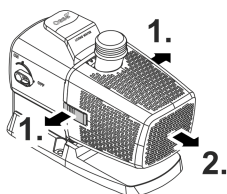


ARS0104

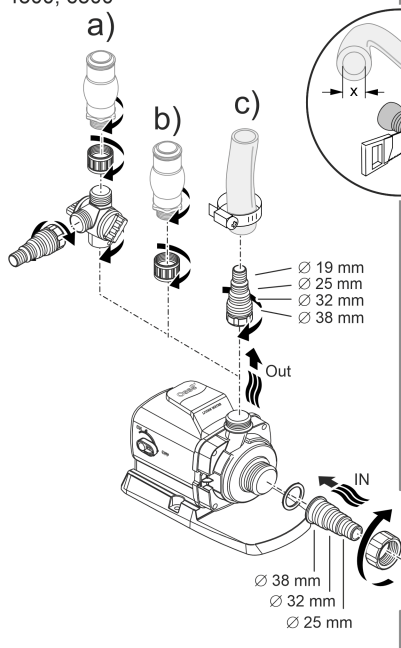
Ustawianie urządzenia w suchym miejscu

Podłączenie

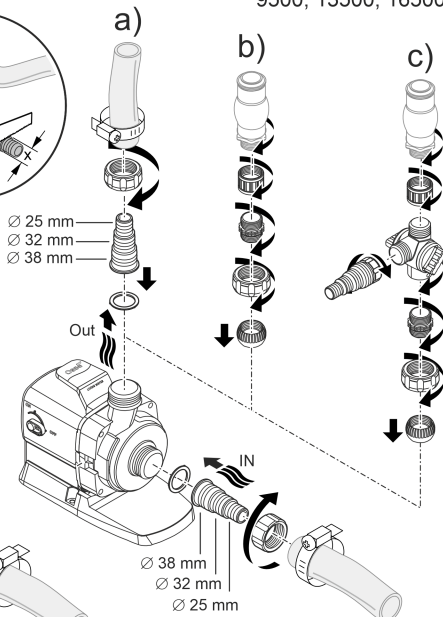
- Do wlotu (IN) i do wylotu (OUT) można podłączyć zarówno węże, jak i rury.
- Przyłącza dla węży są objęte zakresem dostawy. Ich montaż jest poniżej opisany.
- Dla optymalnej wydajności pompy średnica przewodu po stronie ssania (IN) nie może być mniejsza od średnicy przewodu po stronie tłoczenia (OUT).
- Im większa średnica przewodu, tym mniejsze straty wywołane tarcieniem i tym wyższe natężenie przepływu.
- Średnica przewodu nie powinna być niepotrzebnie zawężona przez stopniowaną końcówkę węża. W razie potrzeby skrócić końcówkę odpowiednio do średnicy przewodu.



Aquarius Eco Premium
4500, 6500



Aquarius Eco Premium
9500, 13500, 16500



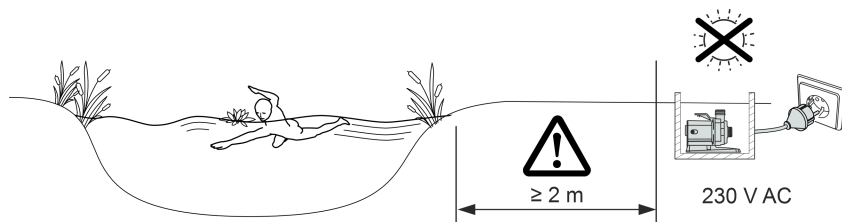
PL

Jeszcze nie włożyć wtyczki sieciowej do gniazdka!

ARS0101

Ustawienie

- Urządzenie należy ustawić poziomo na twardym podłożu.
- Zadbać o stabilne ustawienie pompy.
- Pompy nie wystawiać na bezpośrednie działanie promieni słonecznych.
- Miejsce ustawienia musi być dostatecznie przewietrzane, żeby nie przegrzać pompy.



ARS0105

- ❗ Dla stabilnego ustawienia można przymocować urządzenie śrubami do odpowiedniego podłoża.

Rozruch

WSKAZÓWKA

Urządzenie ulegnie zniszczeniu, gdy zostanie podłączone do ściemniacza. Ono zawiera wrażliwe podzespoły elektryczne.

- ▶ Nie podłączać urządzenia do zasilania z regulacją napięcia.

WSKAZÓWKA

Pompa nie może pracować na sucho. W przeciwnym razie pompa ulegnie zniszczeniu.

- ▶ Pompę użytkować tylko wtedy, gdy jest zanurzona w wodzie lub w niej pływa.

Włączenie / wyłączenie

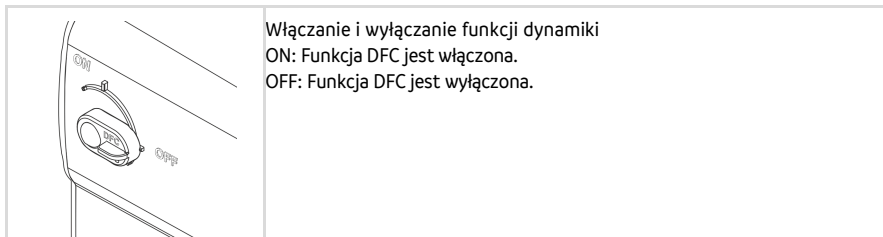
- **Włączanie:** Wtyczkę sieciową włożyć do gniazdka.
 - Urządzenie jest włączone po krótkiej fazie startu.
- **Wyłączanie:** Wtyczkę sieciową wyjąć z gniazdka.

Environmental Function Control (EFC)

Po uruchomieniu i potem podczas pracy pompa automatycznie przeprowadza co 20 ... 40 minut wstępnie zaprogramowaną autodiagnozę (**Environmental Function Control (EFC)**). Pompa rozpoznaje przy tym bieg na sucho / zablokowanie lub zanurzenie w wodzie. W przypadku pracy na sucho / przy zablokowaniu pompa wyłącza się automatycznie po upływie od 60 do 120 sekund. W razie wystąpienia usterki przerwać zasilanie prądowe i "zalać pompę" lub usunąć przeszkodę. Następnie można na powrót uruchomić urządzenie.

Dynamic Function Control (DFC)

W przypadku włączonej funkcji dynamiki wydajność pompy zmienia się stale zgodnie z zaprogramowanymi wartościami. Dzięki temu powstaje dynamiczny kształt fontanny.



- ❶ Funkcję dynamiki można również obsługiwać za pośrednictwem sterownika Eco Control lub sieci OASE Control przy użyciu aplikacji „OASE Control”. W takim przypadku można wybrać jeden z 12 typów z różnymi dynamicznymi formami fontanny. Bez sterownika lub bez układu sieciowego zawsze będzie aktywowany pierwszy typ przy włączeniu funkcji dynamicznej.

WSKAZÓWKA

Przy włączonej Dynamic Function działa EFC (Environmental Function Control) z pewnymi ograniczeniami.

- ▶ Zabezpieczenie przed pracą na sucho nie jest aktywne.

Czyszczenie i konserwacja

⚠ OSTROŻNIE

Niebezpieczeństwo skaleczenia przez niespodziewane uruchomienie. Funkcje monitoringu znajdujące się wewnątrz urządzenia mogą spowodować wyłączenie i samoczynne włączenie urządzenia.

► Przed przystąpieniem do wykonywania czynności przy urządzeniu wyciągnąć wtyczkę sieciową.

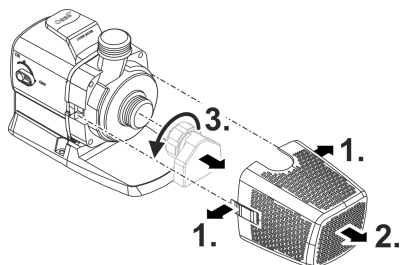
WSKAZÓWKA

Nie używać żadnych agresywnych środków czyszczących ani roztworów chemicznych. Te środki mogą spowodować uszkodzenie obudowy, negatywnie wpłynąć na działanie urządzenia i szkodliwie wpłynąć na zwierzęta, rośliny i środowisko naturalne.

► Urządzenie umyć możliwie czystą wodą i miękką szczoteczką albo gąbką. W przypadku trudnych do usunięcia zanieczyszczeń zaleca się skorzystanie z zalecanych środków czyszczących.

Rozłożenie urządzenia

- Wyciągnąć wtyczkę sieciową i odłączyć wszystkie przyłącza.
- Rozłożyć urządzenie tak, jak pokazano na rysunku.



PL

ARS0102

Czyszczenie urządzenia

- ① Urządzenie czyścić nie tylko w razie potrzeby, ale co najmniej 2 razy w roku.
 - Na pompie należy ze szczególną starannością wyczyścić zespół wirnika oraz obudowę pompy.
- W przypadku trudnych do usunięcia osadów wapna zaleca się stosowanie następujących środków czyszczących:
 - Środek czyszczący PumpClean marki OASE.
 - Środek czyszczący dla gospodarstwa domowego nie zawierający octu ani chloru.
- Po oczyszczeniu starannie spłukać wszystkie części czystą wodą.

Czyszczenie/wymiana zespołu wirnika

WSKAZÓWKA

Zespół wirnika jest oparty na łożysku w bloku silnika. To łożysko jest częścią ulegającą zużyciu i należy je wymienić jednocześnie z zespołem wirnika.

- Wymiana łożyska wymaga specjalnej wiedzy i odpowiednich narzędzi. W celu wymiany łożyska prosimy zwrócić się do placówki handlowej OASE lub przesłać pompę do firmy OASE.

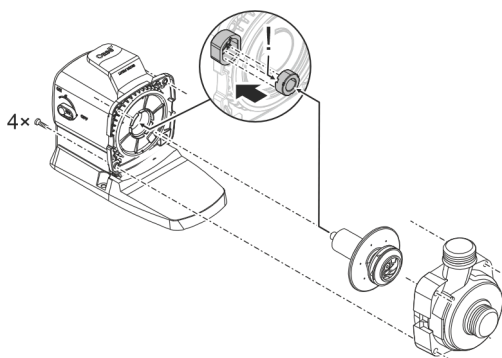
WSKAZÓWKA

Zespół wirnika posiada silny magnes, który przyciąga cząsteczki magnetyczne (np. wióry żelaza). Pozostawienie cząstek może spowodować nieodwracalne uszkodzenie zespołu wirnika i bloku silnika.

- Przed zamontowaniem zespołu wirnika należy starannie oczyścić z przyklejonych cząstek zanieczyszczeń.

- Rozłożyć blok silnika tak, jak pokazano na rysunku.
- Oczyścić podzespoły szczotką pod bieżącą, czystą wodą.
- Sprawdzić wszystkie części pod kątem uszkodzeń. Wymienić uszkodzone lub zużyte części.
- Blok silnika zmontować w chronologicznie odwrotnej kolejności.

- ⓘ Przy ściąganiu zespołu wirnika może poluzować się łożysko w bloku silnika. Podczas montażu sprawdzić jego prawidłowe osadzenie. W razie potrzeby wcisnąć łożysko naprzód sze-rokimi rowkami w bloku silnika.



ARS0103

Magazynowanie / Przechowywanie w okresie zimowym

Urządzenie jest odporne na działanie mrozu do temperatury minus 20 °C. W razie konieczności wyjęcia urządzenia ze stawu przeprowadzić gruntowne oczyszczenie za pomocą miękkiej szczotki i wody, skontrolować urządzenie pod względem uszkodzeń i przechowywać je w sposób zanurzony lub napełniony wodą. Nie zanurzać wtyczki sieciowej w wodzie!

Usuwanie usterek

Usterka	Przyczyna	Środek zaradczy
Pompa nie uruchamia się	Brak napięcia sieciowego	Sprawdzić napięcie sieciowe
	Brak napięcia sterującego (tylko przy opcjonalnym peryferyjnym sterowniku)	Sprawdzić połączenie z OASE Eco Control lub układem sieciowym OASE Control; w razie potrzeby włączyć pompę
	Załamane przewody	Przewody ułożyć bez mocnych zagięć
	Przewody zatkanie	Skontrolować i wyczyścić przewody doprowadzające
	Zablokowany zespół wirnikowy	Usunąć przyczynę zablokowania, sprawdzić łatwość poruszania się zespołu wirnika
Pompa nie tłoczy Niewystarczające natężenie przepływu	Zatkana obudowa filtra	Wyczyścić obudowę filtra
	Za duże opory przepływu w przewodach zasilających	Wężę skrócić do niezbędnego minimum, usunąć niepotrzebne części łączące, zastosować większą średnicę wężu
	Wysokie opory ruchu zespołu wirnikowego	Sprawdzić łatwość poruszania się jednostki wirnikowej
Pompa wyłącza się po krótkim czasie pracy	Woda jest mocno zanieczyszczona	Wyczyścić pompę
	Zablokowany zespół wirnikowy	Usunąć przyczynę zablokowania, sprawdzić łatwość poruszania się zespołu wirnika
	Pompa pracowała na sucho	Skontrolować/oczyścić przewody zasilające, zwiększyć głębokość zanurzenia (min. 10 cm pod lustrem wody)
	Zbyt wysoka temperatura wody	Przestrzegać maksymalnej dopuszczalnej temperatury wody. (→ Dane techniczne)

Dane techniczne

Specyfikacja urządzenia

Aquarius Eco Premium		4500	6500
Napięcie zasilania	V AC	220 ... 240	220 ... 240
Częstotliwość sieci	Hz	50/60	50/60
Maks. pobór mocy	W	35	55
Maks. wydajność pompowania	l/h	4500	6500
Maks. wysokość pompowania	m	3,5	5
Stopień ochrony		IP68	IP68
Maks. głębokość zanurzenia	m	4	4
Strona ssania	Gwint	G1½	G1½
	Przyłącze węża	mm	25, 32, 38
Strona ciśnienia	Gwint	G1	G1
	Przyłącze węża	mm	19, 25, 32, 38
Powierzchnia dopływu filtra	cm ²	440	440
Temperatura wody (ustawienie w sposób zanurzony)	Podczas eksploatacji	°C	+4 ... +35
	Po wyłączeniu	°C	-20 ... +35
Temperatura otoczenia (ustawienie w suchym miejscu)	Podczas eksploatacji i konwekcja	°C	+4 ... +30
	Podczas eksploatacji i wymuszone chłodzenie	°C	+4 ... +40
Wymiary	Długość	mm	290
	Szerokość	mm	130
	Wysokość	mm	175
Długość kabla podłączeniowego	m	10	10
Masa	kg	5,2	5,2

Aquarius Eco Premium		9500	13500	16500	
Napięcie zasilania	V AC	220 ... 240	220 ... 240	220 ... 240	
Częstotliwość sieci	Hz	50/60	50/60	50/60	
Maks. pobór mocy	W	100	145	185	
Maks. wydajność pompowania	l/h	9500	13500	16500	
Maks. wysokość pompowania	m	6	7	8	
Stopień ochrony		IP68	IP68	IP68	
Maks. głębokość zanurzenia	m	4	4	4	
Strona ssania	Gwint	G1½	G1½	G1½	
	Przyłącze węża	mm	25, 32, 38	25, 32, 38	25, 32, 38
Strona ciśnienia	Gwint	G1½	G1½	G1½	
	Przyłącze węża	mm	25, 32, 38	25, 32, 38	25, 32, 38
Powierzchnia dopływu filtra	cm ²	535	535	535	
Temperatura wody (ustawienie w sposób zanurzony)	Podczas eksploatacji	°C	+4 ... +35	+4 ... +35	+4 ... +35
	Po wyłączeniu	°C	-20 ... +35	-20 ... +35	-20 ... +35
Temperatura otoczenia (ustawienie w suchym miejscu)	Podczas eksploatacji i konwekcja	°C	+4 ... +30	+4 ... +30	+4 ... +30
	Podczas eksploatacji i wymuszone chłodzenie	°C	+4 ... +40	+4 ... +40	+4 ... +40
Wymiary	Długość	mm	310	310	310
	Szerokość	mm	145	145	145
	Wysokość	mm	210	210	210
Długość kabla podłączeniowego	m	10	10	10	
Masa	kg	6,1	6,1	6,1	

PL

Dopuszczalne parametry wody

Typ		Świeża woda	Woda basenowa	Woda słona
Odczyn pH		6,8 ... 8,5	7,2 ... 8,3	7,5 ... 8,5
Twardość	DH	8 ... 15	8 ... 15	20 ... 30
Chlor wolny	mg/l	<0,3	<0,6	<0,3
Zawartość chlorków	mg/l	<250	<250	<22000
Zawartość soli	%	<0,4	<0,4	<4
Sucha pozostałość	mg/l	<50	<50	<50
Temperatura	°C	+4 ... +35	+4 ... +30	+4 ... +28

Części ulegające zużyciu

- Jednostka wirnikowa
- Łożysko w bloku silnika

Części zamienne

(→ Części zamienne)

Usuwanie odpadów

WSKAZÓWKA

Urządzenia nie wolno wyrzucać do pojemnika na odpady komunalne.

- ▶ Urządzenie należy oddać w wyznaczonym punkcie zbiórki surowców wtórnych.
 - ▶ W razie wystąpienia pytań prosimy zwrócić się do lokalnego przedsiębiorstwa gospodarki odpadami. Tak można otrzymać informacje o prawidłowej utylizacji urządzenia.
 - ▶ Przed przystąpieniem do utylizacji należy odciąć przewód zasilający urządzenia.
-

Bezpečnostní pokyny

Připojka elektrické energie

- Na elektroinstalaci ve venkovním prostředí se vztahují zvláštní předpisy. Elektroinstalaci smí provést výhradně elektrikář.
 - Elektrikář má z důvodu svého odborného vzdělání, znalostí a zkušeností kvalifikaci a smí provádět elektroinstalační práce ve venkovním prostředí. Elektrikář dokáže rozpoznat možná rizika a zajistí dodržení místních a národních norem, předpisů a ustanovení.
 - S případnými otázkami a potížemi se obraťte na kvalifikovaného elektrikáře.
- Přístroje zapojte pouze tehdy, shodují-li se elektrické údaje přístroje s dostupným napájením.
- Přístroj připojte pouze do zásuvky instalované v souladu s předpisy.
- Přístroj musí být zajištěn pomocí proudového chrániče (RCD) s reakčním proudem maximálně 30 mA.
- Prodlužovací vedení a elektrický rozvaděč (např. zásuvkový systém) musí být určeny k užití ve venkovním prostředí (odstřikující voda).
- Chraňte otevřené zástrčky a zásuvky před vlhkostí.

Bezpečný provoz

- Dříve než sáhnete do vody, odpojte všechny elektrické přístroje od elektrického proudu. V opačném případě hrozí vážné nebo smrtelné úrazy následkem zasažení elektrickým proudem.
- Tento přístroj smí používat děti od 8 let a osoby se sníženými tělesnými, sensorickými nebo mentálními schopnostmi nebo s nedostatečnými zkušenostmi a znalostmi pouze v případě, že jsou pod dohledem, nebo že jsou poučeny o bezpečném používání přístroje a chápou nebezpečí, která z tohoto použití vyplývají. Děti si nesmí s přístrojem hrát. Čištění a údržbu nesmějí provádět děti s výjimkou situace, že jsou ve věku minimálně 8 let a jsou pod dohledem.
- Nepoužívejte přístroj, pokud jsou poškozeny elektrické vodiče nebo kryt.
- Nepoužívejte přístroj, pokud je jeho přívodní kabel poškozený. Přívodní kabel nelze vyměnit.
- Rotorová jednotka v přístroji obsahuje magnet se silným magnetickým polem, které může ovlivnit kardiostimulátory nebo implantované defibrilátory (ICD). Dodržujte mezi implantátem a magnetem bezpečnostní vzdálenost minimálně 0,2 m.
- Nikdy netahejte za elektrické rozvody a vodiče. Především pak nesmíte žádné přístroje přenášet za jejich vodiče a kabely.
- Pokládejte vodiče tak, aby byly chráněny před poškozením a nikdo o ně nemohl zakopnout.
- Nikdy neprovádějte technické změny na přístroji.
- Provádějte na přístroji pouze činnosti, popisované v tomto návodu.
- Používejte pouze originální náhradní díly a příslušenství.
- Při potížích kontaktujte autorizovaný zákaznický servis nebo společnost OASE.

Použití v souladu s určeným účelem

Výrobek, popsaný v tomto návodu, používejte pouze následujícím způsobem:

- K čerpání vody např. pro vodotrysky.
- Při dodržení technických údajů. (→ Technické údaje)
- Při dodržení dovolených hodnot vody. (→ Povolené hodnoty vody)

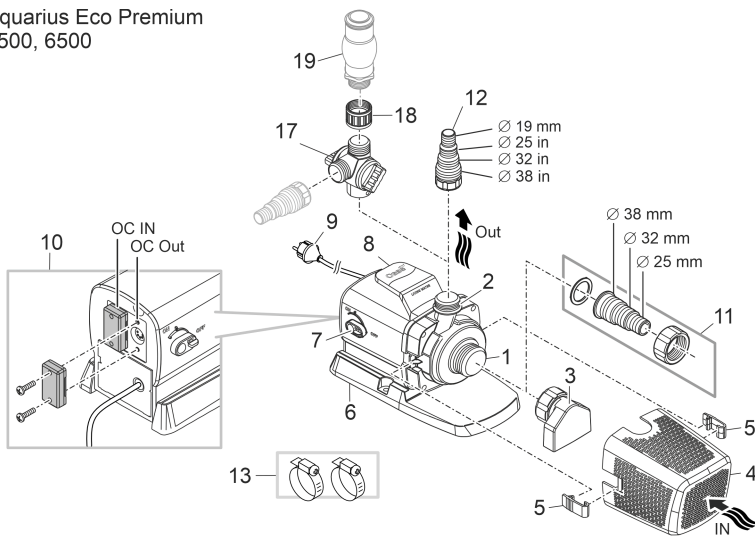
Pro přístroj platí následující omezení:

- Nepoužívat ve vodách určených pro plavání.
- Nikdy nepoužívejte jiné kapaliny než vodu.
- Nikdy neprovozujte bez průtoku vody.
- Nepoužívejte přístroj v kombinaci s chemikáliemi, potravinami, hořlavými a výbušnými látkami nebo jinými kapalinami, než je voda.
- Nenačkejte na domácí zásobování vodou.
- Nepoužívat pro průmyslové účely.

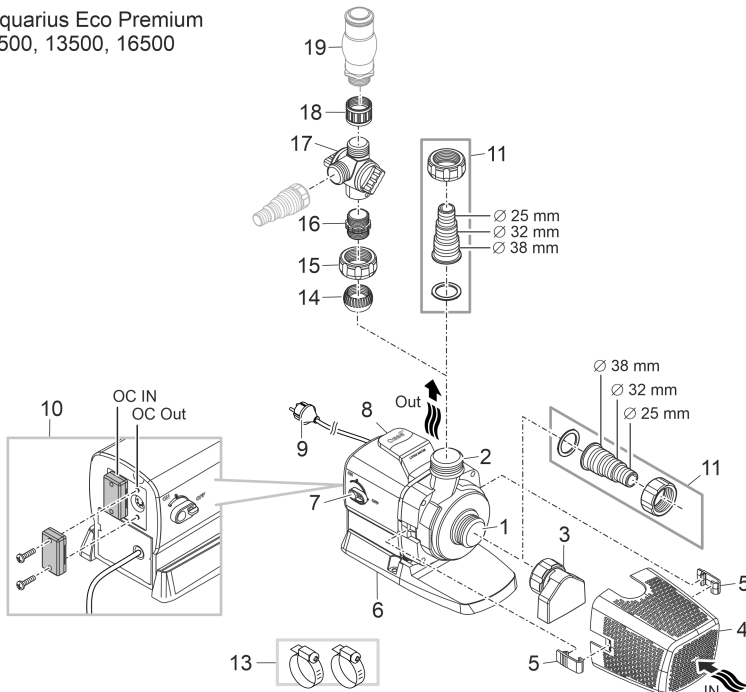
Popis výrobku

Přehled

Aquarius Eco Premium
4500, 6500



Aquarius Eco Premium
9500, 13500, 16500



CS

ARS0099

1	Vstup (strana sání) <ul style="list-style-type: none"> • S hrdlem sání (3) a filtračním košem (4) při ponorné instalaci. • S hadicovou vsuvkou pro připojení hadice při suché instalaci
2	Výstup (strana výtaku) <ul style="list-style-type: none"> • Přípojka fontány
3	Sací hrdlo <ul style="list-style-type: none"> • Sací hrdlo je součástí přibaleného příslušenství a není předem namontováno. • S namontovaným sacím hrdlem můžete čerpadlo používat i s nízkou hladinou vody. Voda musí dosahovat minimálně doprostřed sacího hrdla.
4	Filtrační koš
5	Svorka filtračního koše
6	Patka <ul style="list-style-type: none"> • S montážními otvory pro pevnou instalaci na zem podle potřeby.
7	Spínač k zapnutí a vypnutí funkce „Dynamic Function Control“ (DFC) <ul style="list-style-type: none"> • Při zapnutí dynamické funkce se kontinuálně mění čerpadlem čerpané množství v souladu s předem naprogramovanými hodnotami. Tím vzniká dynamický vzhled fontány.
8	Rukojeť
9	Síťový kabel se síťovou zástrčkou <ul style="list-style-type: none"> • Napájení čerpadla
10	Přípojka řízení (OASE Eco Control nebo síť OASE Control) <ul style="list-style-type: none"> • Pomocí řídicí jednotky můžete regulovat výkon čerpadla. • Bez řídicí jednotky běží zapnuté čerpadlo trvale na plný výkon.
11	Koncovka hadice G1½
12	Koncovka hadice G1
13	Hadicové spony k upevnění hadic na hadicové vsuvky.
14	Kuličková vložka
15	Převlečná matice G1½
16	Dvojitá vsuvka G1½/G1
17	2násobný rozdělovač s regulátorem
18	Objímka G1
19	Vodotrysk (např. pěnové vřídlo, fontánový nástavec apod.; není součástí dodaného výrobku)

Symbyly na přístroji

IP68 
4.0 m

Přístroj je prachotěsný a vodotěsný do 4 m.



Možná nebezpečí pro osoby s kardiostimulátory.



Chraňte přístroj před vlhkostí a přímým slunečním zářením.

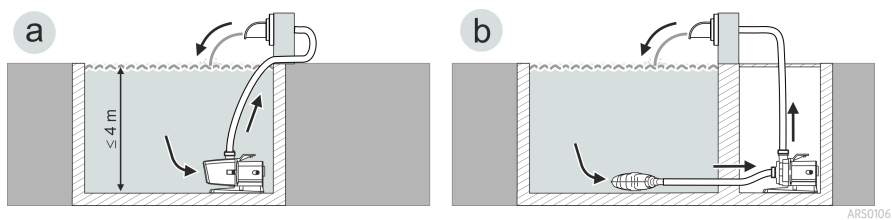


Nelikvidujte přístroj v běžném komunálním odpadu.



Přečtěte si návod k použití.

Varianty instalace



ARS0106

- Varianta (a): Instalace čerpadla ponořeného ve vodě
 - Čerpadlo je umístěno v jezírku nebo nádrži.
 - Čerpání vody přes filtrační koš.
- Varianta (b): Instalace čerpadla na suchém místě
 - Čerpadlo je instalováno bez filtračního koše mimo jezírko nebo nádrž, ale pod hladinou vody.
 - Voda je čerpána přes satelitní filtr nebo hladinový sběrač.

CS

Síť OASE Control

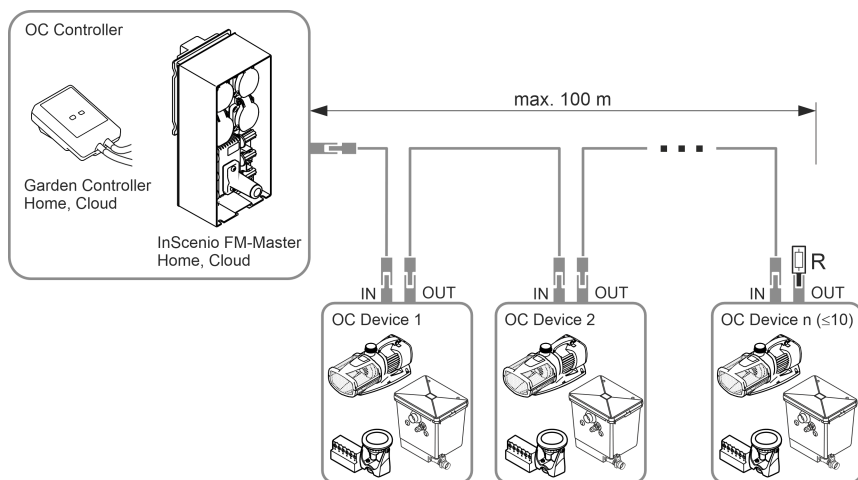
Čerpadlo je možné připojit do sítě OASE Control. Tím můžete snadno ovládat všechna nastavení pomocí aplikace OASE Control a načítat stavové údaje.

Předpoklady pro síť OASE Control (OC):

- Obsahuje řídicí jednotku OC max. 10 zařízení OC.
- Na posledním přístroji musí být provedeno zakončení koncovým odporem OC (R). Ten je součástí dodané řídicí jednotky OC.
- Délka max. 100 m.

Příslušenství OASE Control:

- Spojovací kabel 2,5 m, číslo výrobku 47038
- Spojovací kabel 10 m, číslo výrobku 47040
- Spojovací kabel 30 m, číslo výrobku 72713
- Kabelová spojka, číslo výrobku 47788



EGC0044

- ❗ Další informace o OASE Control získáte na stránkách www.oase.com v části „Chytré řízení pro zahradu a osvětlení“.

Instalace a připojení

Čerpadlo může být instalováno buď ponořené (ve vodě) nebo na suchu (mimo vodu) budou.

Použití čerpadla je přípustné jen za dodržování uvedených parametrů vody. (→ Povolené hodnoty vody)

VAROVÁNÍ

Těžká zranění nebo smrt při provozu přístroje v koupacím rybníku. Kvůli vadným částem elektrického zařízení se vystavuje voda nebezpečnému elektrickému napětí.


► Přístroj provozujte pouze tehdy, pokud se vodě nezdržují žádné osoby.

POZOR

Rotující součásti v prostoru sacího hrdla a výtlačného hrdla. Hrozí úrazy, pokud sáhnete do hrdla.

Zejména dodržujte následující: Zařízení zastavené z důvodu přetížení se může neočekávaně opět spustit!

- Nesahejte do otvoru hrdla sání nebo výtlačku, pokud je elektrická zástrčka zapojená do zásuvky.
- Pokud jsou hrdla za provozu volně přístupná, např. pokud nejsou připojeny žádné hadice, zajistěte hrdla ochranou proti nebezpečnému dotyku. Ochrana proti nebezpečnému dotyku je dostupná formou příslušenství.

 Žádnou součást zařízení nesmíte nechat delší dobu vystavenou přímému slunečnímu záření, protože může dojít k poškození. Případně použijte ochranný kryt.

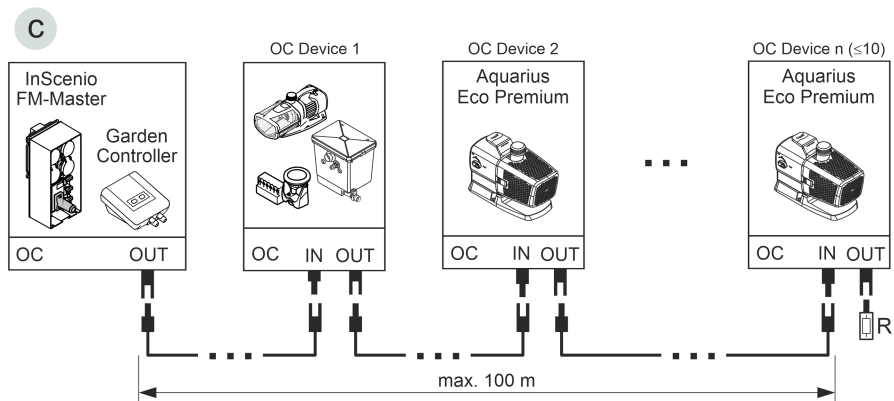
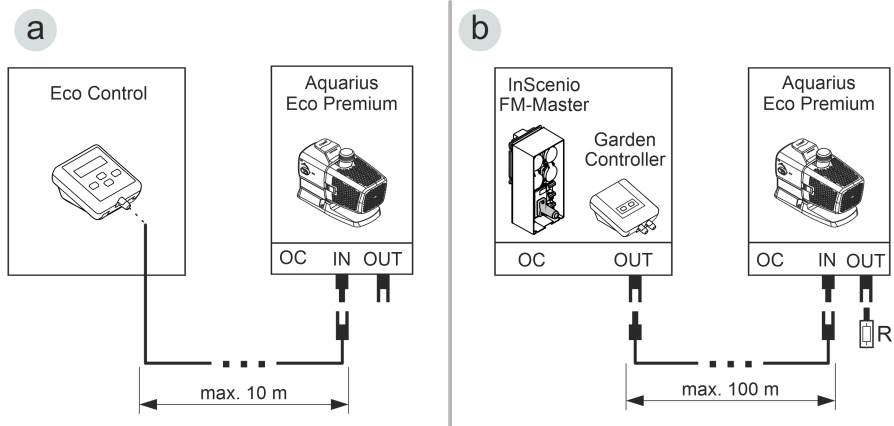
Připojení řízení

Čerpadlo můžete používat s řídicí jednotkou nebo bez ní.

- Pomocí řídicí jednotky můžete regulovat výkon čerpadla.
- Bez řídicí jednotky běží čerpadlo trvale na plný výkon.

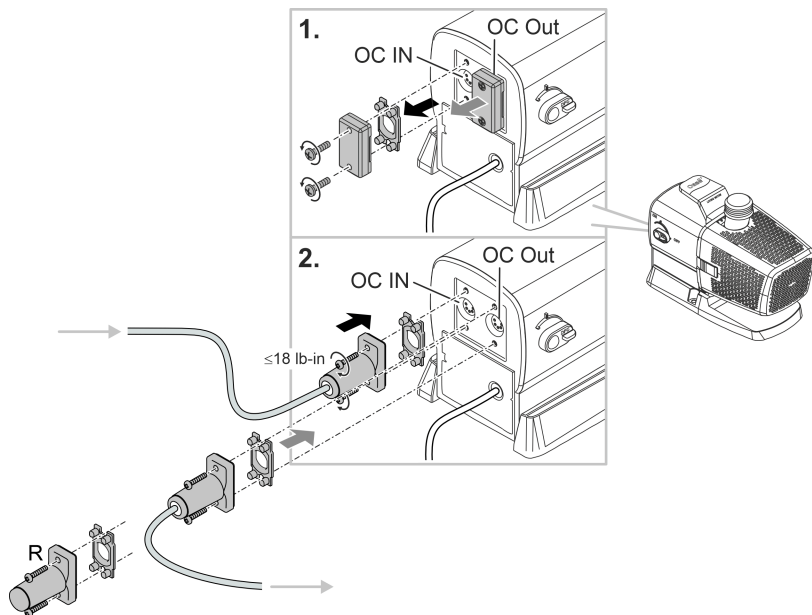
Kompatibilní řídicí jednotka (příslušenství):

- Eco Control
Inteligentní řídicí jednotka pro jedno čerpadlo.
- Incenio FM-Master Home/Cloud
Garden Controller Home/Cloud
Pomocí aplikace „OASE Control“ můžete ovládat až 10 OASE zařízení, kompatibilních se systémem Control (čerpadla, filtry, osvětlení).
Informace získáte na stránkách www.oase.com v části „Chytré řízení pro zahradu a osvětlení“.



ARS0107

- Síť OASE Control (varianta b, c) musí být zakončena koncovým odporem R. Ten je součástí dodaného vybavení InScenio FM-Master nebo Garden Controller.



ARS0108

UPOZORNĚNÍ

Pokud do konektorových spojů vnikne voda, dojde k poškození přístroje.

- ▶ Připojte konektorový spoj nebo nasadte ochranné víčko.
- ▶ Gumové těsnění musí být čisté a musí být rozměrově a tvarově přesné.
- ▶ Poškozené gumové těsnění musíte vyměnit. Pokud je konektorový spoj odpojen, musíte vyměnit starší gumové těsnění (> 2 roky).
- ▶ Upevněte konektorový spoj nebo ochranné víčko vždy oběma šrouby.

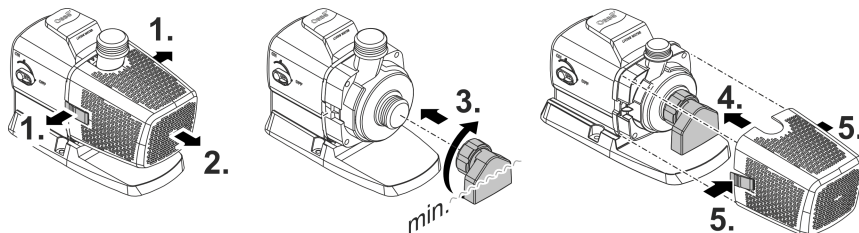
CS

Instalace ponořeného přístroje

Montáž sacího hrdla (volitelné)

Pokud má být čerpadlo používáno při nízké hladině vody, doporučujeme namontovat sací hrdlo, které je součástí dodaného výrobku.

i Voda musí dosahovat minimálně do středu sacího hrdla, jinak čerpadlo nebude čerpat vodu.

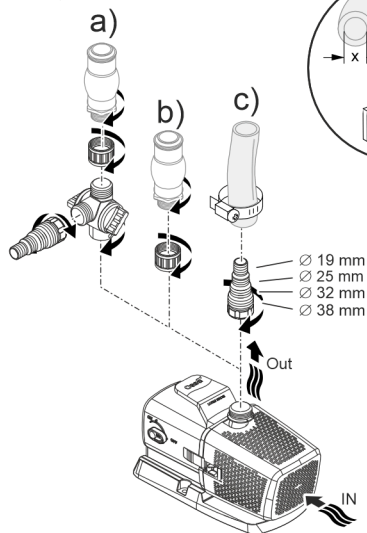


ARS0113

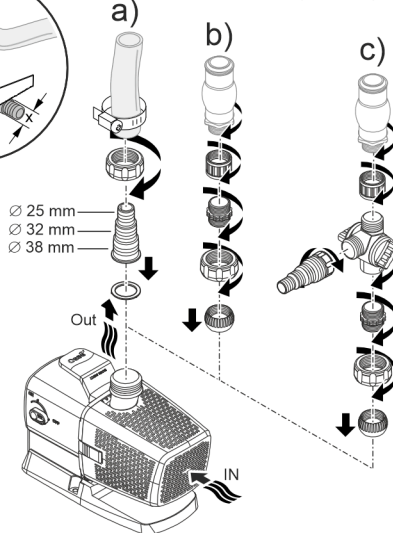
Připojení

- Čím větší je průměr hadice, tím menší jsou ztráty třením v rozvedech, a tím lepší je průtokové množství.
- Průměr hadice nesmí být zbytečně omezen stupňovitým hadicovým hrdlem. Případně musíte hrdlo zkrátit v souladu s průměrem hadice.

Aquarius Eco Premium
4500, 6500



Aquarius Eco Premium
9500, 13500, 16500

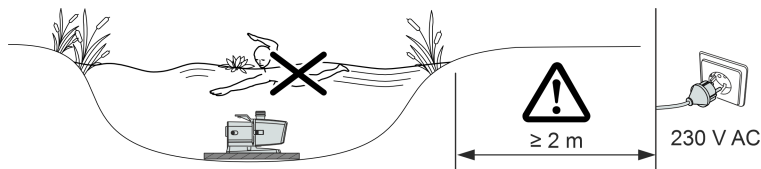


ARS0100

Zástrčku zatím nezapojujte do zásuvky!

Instalace

- Postavte čerpadlo vodorovně na pevný podklad.
- Zajistěte bezpečnou stabilitu čerpadla.
- Doporučujeme v případě zakalené nebo znečištěné vody instalovat čerpadlo nebo součásti připojené na straně sání (hladinový sběrač, satelitní filtr, odtok apod.) na vyvýšené místo nad úroveň terénu. Tím omezíte nasávání částic, což zvýší životnost oběžného kola.
- Používejte čerpadlo pouze za předpokladu, že je ponořeno minimálně 10 cm pod vodu. V opačném případě může sát vzduch.

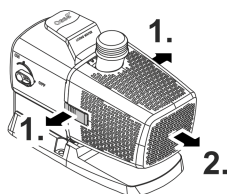


ARS0104

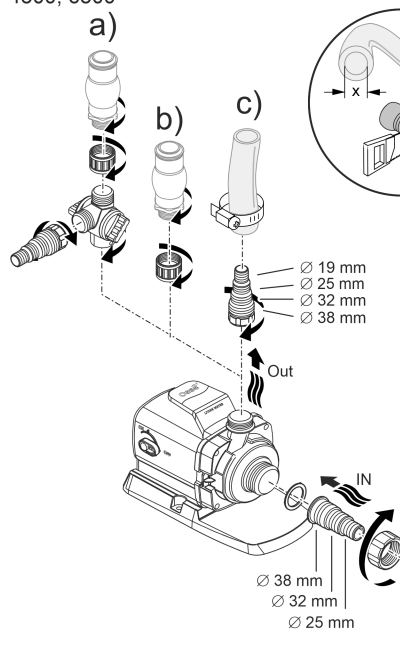
Instalace přístroje na suchu

Připojení

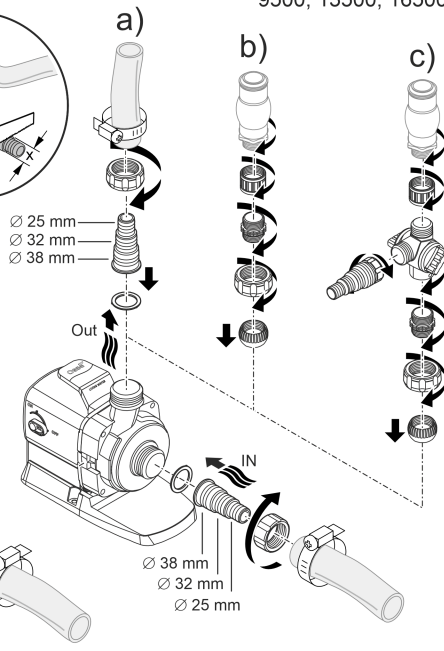
- Ke vstupu (IN) a výstupu (OUT) můžete připojit hadice nebo trubky.
- Připojky hadic jsou součástí dodaného výrobku. Jejich montáž je popsána níže.
- Pro dosažení optimálního výkonu čerpadla nesmí být průměr hadice na straně sání (IN) menší než průměr hadice na straně výtlačku (OUT).
- Čím větší je průměr hadice, tím menší jsou ztráty třením v rozvodech, a tím lepší je průtokové množství.
- Průměr hadice nesmí být zbytečně omezen stupňovitým hadicovým hrdlem. Případně musíte hrdlo zkrátit v souladu s průměrem hadice.



Aquarius Eco Premium
4500, 6500



Aquarius Eco Premium
9500, 13500, 16500

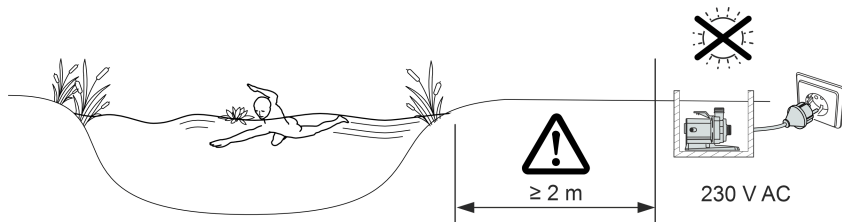


ARS0101

Zástrčku zatím nezapojujte do zásuvky!

Instalace

- Postavte čerpadlo vodorovně na pevný podklad.
- Zajistěte bezpečnou stabilitu čerpadla.
- Čerpadlo nesmíte vystavit přímému slunečnímu záření.
- Místo instalace musí být dostatečně odvětráváno tak, aby se čerpadlo nepřehřívalo.



ARS0105

- i** Pro bezpečnou stabilitu můžete přístroj přišroubovat ke vhodnému podkladu.

Uvedení do provozu

UPOZORNĚNÍ

Přístroj se zničí, pokud se bude provozovat se stmívačem. Obsahuje citlivé elektrické součásti.

- ▶ Přístroj nepřipojujte ke stmívatelnému zdroji proudu.

UPOZORNĚNÍ

Čerpadlo nesmí běžet nasucho. V opačném případě může dojít ke zničení čerpadla.

- ▶ Používejte čerpadlo pouze za předpokladu, že je ponořeno nebo zaplaveno.

Zapnutí / vypnutí

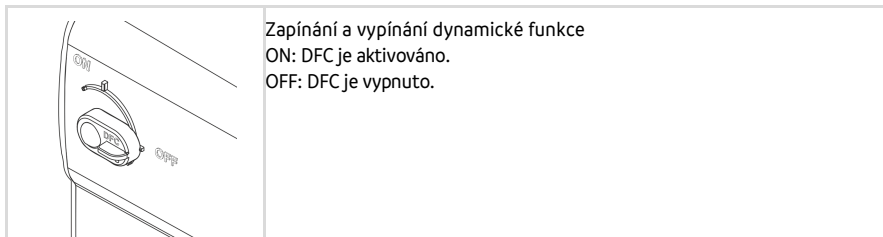
- **Zapnutí:** Zapojte síťovou zástrčku do zásuvky.
 - Přístroj se po krátké spouštěcí fázi zapne.
- **Vypnutí:** Odpojte síťovou zástrčku ze zásuvky.

Environmental Function Control (EFC)

Čerpadlo provede během uvedení do provozu a následně za provozu každých 20 až 40 minut automaticky předem naprogramovaný autodiagnostický test (**Environmental Function Control (EFC)**). Čerpadlo přitom projíždí různé počty otáček a rozeznává, zda je v běhu na sucho/zablokované nebo v ponořeném stavu. V případě chodu naprázdno/zablokování se čerpadlo automaticky vypne po 60 až 120 sekundách. V případě poruchy přerušete napájení a „zaplavte čerpadlo“ nebo odstraňte překážku. Pak můžete přístroj opět uvést do provozu.

Dynamic Function Control (DFC)

Při zapnutí dynamické funkce se kontinuálně mění čerpadlem čerpané množství podle naprogramovaných hodnot. Tím vzniká dynamický vzhled fontány.



- ❗ Dynamickou funkci můžete ovládat i pomocí systému Eco Control a sítě OASE Control z aplikace „OASE Control“. V tomto případě si můžete vybrat mezi 12 scénami s různými dynamickými obrázky vodotrysku. Bez řídicí jednotky nebo bez sítě se při zapnutí dynamické funkce vždy aktivuje první scéna.

UPOZORNĚNÍ

Pokud je zapnutá funkce Dynamic Function, pracuje EFC (Environmental Function Control) omezeně.

- Ochrana proti chodu nasucho je vypnutá.

Čištění a údržba

⚠ POZOR

Nebezpečí úrazu nečekaným spuštěním zařízení. Vnitřní kontrolní funkce přístroje přístroj vypnou a opět samočinně zapnou.

► Před zahájením prací na zařízení odpojte elektrickou zástrčku.

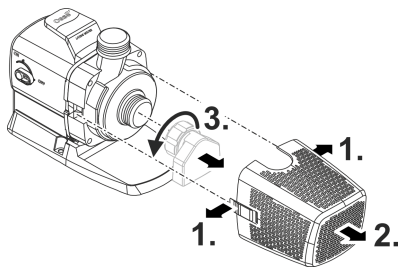
UPOZORNĚNÍ

Nepoužívejte žádné agresivní čisticí prostředky nebo chemické roztoky. Tyto prostředky mohou poškodit kryty, narušit funkci přístroje a škodí zvířatům, rostlinám i životnímu prostředí.

► Čistěte přístroj pokud je to možné pouze čistou vodou a měkkým kartáčkem nebo houbičkou. Ulpívající nečistoty čistěte doporučenými čisticími prostředky.

Rozebrání přístroje

- Odpojte zástrčku a odpojte všechny přípojky.
- Rozeberte přístroj podle obrázku.



ARS0102

Čištění zařízení

- ⓘ Přístroj čistěte podle potřeby, minimálně však 2krát ročně.
 - Na čerpadle vyčistěte především rotorovou jednotku a kryt čerpadla.
- Doporučené čisticí prostředky při obtížně odstranitelném zvápenatění:
 - Čistič čerpadel PumpClean od OASE.
 - Domácí čističe bez obsahu octa a chlóru.
- Po čištění důkladně opláchněte všechny díly čistou vodou.

Čištění/výměna rotoru

UPOZORNĚNÍ

Rotorová jednotka je v motorovém bloku vedena ložiskem. Toto ložisko je opotřebitelný díl a mělo by se vyměnit současně s rotorovou jednotkou.

- Výměna ložiska vyžaduje zvláštní znalosti a nástroje. Nechte ložisko vyměnit specializovaným prodejcem OASE nebo zašlete čerpadlo společnosti OASE.

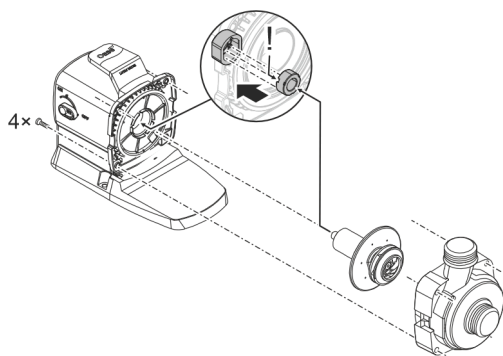
UPOZORNĚNÍ

Rotorová jednotka obsahuje silný magnet, který přitahuje magnetické částice (např. železné piliny). Zůstávající částice mohou způsobit neopravitelné škody na rotorové jednotce a motorovém bloku.

- Před instalací opatrně zbavte rotorovou jednotku všech ulpívajících nečistot.

- Rozeberte blok motoru podle obrázku.
- Vyčistěte součásti kartáčkem pod čistou vodou.
- Zkontrolujte poškození všech součástí. Opatřebované nebo poškozené součásti vyměňte.
- Blok motoru sestavte v opačném pořadí.

- ❗ Při vytahování oběžného kola se může uvolnit ložisko v bloku motoru. Během montáže zkontrolujte, zda je správně nasazeno. Případně natlačte ložisko širokými drážkami napřed do bloku motoru.



CS

ARS0103

Uložení/zazimování

Přístroj je bezpečný v mrazu do minus 20 °C. Pokud byste přístroj skladovali mimo jezírko, proveďte důkladné vyčištění měkkým kartáčem a vodou, zkontrolujte ho na poškození a uložte ho ponořený nebo naplněný vodou. Vidlici přívodního vedení neponořujte do vody!

Odstraňování poruch

Porucha	Příčina	Řešení
Čerpadlo se nerozběhne	Není přítomno síťové napětí	Zkontrolujte síťové napětí
	Chybí řídicí napětí (pouze s volitelnou externí řídicí jednotkou)	Zkontrolujte spojení s OASE Eco Control nebo se sítí OASE Control; případně čerpadlo zapněte
	Zalomené přívody	Umístěte přívody tak, aby nebyly zalomené
	Ucpaný přítok	Zkontrolujte/vyčistěte přívody
	Jednotka oběžného kola je blokována	Odstraňte příčinu blokování, zkontrolujte hladký chod jednotky oběžného kola
Čerpadlo nečerpá Dopravané množství není dostatečné	Kryt filtru je ucpaný	Vyčistit misky filtru
	Příliš velké ztráty v přívodních vedeních	Zkraťte hadice na nutné minimum, odstraňte zbytečné spojovací díly, použijte větší průměr hadice
	Jednotka oběžného kola vážne	Zkontrolujte hladký chod jednotky oběžného kola
Čerpadlo se po krátké době chodu vypne	Voda je silně znečištěná	Vyčistit čerpadlo
	Jednotka oběžného kola je blokována	Odstraňte příčinu blokování, zkontrolujte hladký chod jednotky oběžného kola
	Čerpadlo běželo nasucho	Zkontrolujte/vyčistěte přívody, ponořte přístroj hlouběji (min. 10 cm pod hladinou vody)
	Teplota vody je příliš vysoká	Dodržujte maximálně dovolenou teplotu prostředí. (→ Technické údaje)

Technické údaje

Údaje o přístroji

Aquarius Eco Premium			4500	6500
Připojovací napětí	V AC		220 až 240	220 až 240
Frekvence sítě	Hz		50/60	50/60
Max. příkon	W		35	55
Max. čerpací výkon	l/h		4500	6500
Max. čerpací výška	m		3,5	5
Stupeň krytí			IP68	IP68
Max. hloubka ponoru	m		4	4
Strana sání	Závit		G1½	G1½
	Přípojka hadice	mm	25, 32, 38	25, 32, 38
Výtlačná strana	Závit		G1	G1
	Přípojka hadice	mm	19, 25, 32, 38	19, 25, 32, 38
Plocha vstupního filtru	cm ²		440	440
Teplota vody (po- nořená instalace)	V provozu	°C	+4 až +35	+4 až +35
	Mimo provoz	°C	-20 až +35	-20 až +35
Okolní teplota (su- chá instalace)	Za provozu a při konvekci	°C	+4 až +30	+4 až +30
	Za provozu a nu- cené chlazení	°C	+4 až +40	+4 až +40
Rozměry	Délka	mm	290	290
	Šířka	mm	130	130
	Výška	mm	175	175
Délka přívodního kabelu	m		10	10
Hmotnost	kg		5,2	5,2

CS

Aquarius Eco Premium		9500	13500	16500	
Připojovací napětí	V AC	220 až 240	220 až 240	220 až 240	
Frekvence sítě	Hz	50/60	50/60	50/60	
Max. příkon	W	100	145	185	
Max. čerpací výkon	l/h	9500	13500	16500	
Max. čerpací výška	m	6	7	8	
Stupeň krytí		IP68	IP68	IP68	
Max. hloubka ponoru	m	4	4	4	
Strana sání	Závit	G1½	G1½	G1½	
	Přípojka hadice	mm	25, 32, 38	25, 32, 38	25, 32, 38
Výtlačná strana	Závit	G1½	G1½	G1½	
	Přípojka hadice	mm	25, 32, 38	25, 32, 38	25, 32, 38
Plocha vstupního filtru	cm ²	535	535	535	
Teplota vody (ponořená instalace)	V provozu	°C	+4 až +35	+4 až +35	+4 až +35
	Mimo provoz	°C	-20 až +35	-20 až +35	-20 až +35
Okolní teplota (suchá instalace)	Za provozu a při konvekci	°C	+4 až +30	+4 až +30	+4 až +30
	Za provozu a nucené chlazení	°C	+4 až +40	+4 až +40	+4 až +40
Rozměry	Délka	mm	310	310	310
	Šířka	mm	145	145	145
	Výška	mm	210	210	210
Délka přívodního kabelu	m	10	10	10	
Hmotnost	kg	6,1	6,1	6,1	

Povolené hodnoty vody

Typ		Čerstvá voda	Bazénová voda	Slaná voda
Hodnota pH		6,8 ... 8,5	7,2 ... 8,3	7,5 ... 8,5
Tvrдость	DH	8 až 15	8 až 15	20 až 30
Volný chlor	mg/l	<0,3	<0,6	<0,3
Obsah chloridu	mg/l	<250	<250	<22000
Obsah solí	%	<0,4	<0,4	<4
Celková odparka	mg/l	<50	<50	<50
Teplota	°C	+4 až +35	+4 až +30	+4 až +28

Súčasti podliehajúce opotrebeniu

- Rotor
- Ložisko v motorovom bloku

Náhradní díly

(→ Náhradní díly)

Likvidace

UPOZORNĚNÍ

Toto zařízení nesmí být likvidováno společně s komunálním odpadem.

- ▶ Likvidujte zařízení ve sběrném dvoře.
 - ▶ V případě dotazů kontaktujte místní společnost k likvidaci odpadů. U ní získáte informace o správné likvidaci zařízení.
 - ▶ Předtím znemožněte další použití přístroje odříznutím kabelů.
-

Bezpečnostné pokyny

Prípojka elektrickej energie

- Pre elektrickú inštaláciu vo vonkajšej oblasti platia osobitné predpisy. Elektrickú inštaláciu smie vykonať len kvalifikovaný elektrikár.
 - Kvalifikovaný elektrikár je kvalifikovaný na základe svojho odborného vzdelania, poznatkov a skúseností a smie vykonávať elektrickú inštaláciu vo vonkajšej oblasti. Dokážu rozpoznať možné nebezpečenstvá a dodržiavať regionálne a vnútroštátne normy, predpisy a ustanovenia.
 - Pri otázkach a problémoch sa obráťte na kvalifikovaného elektrikára.
- Prístroj pripájajte iba vtedy, ak sa zhodujú elektrické údaje prístroja a napájania elektrickým prúdom.
- Prevádzkujte prístroj len na zásuvke nainštalovanej podľa predpisov.
- Prístroj musí byť zabezpečený ochranným zariadením proti chybnému prúdu (RCD) s menovitým chybným prúdom maximálne 30 mA.
- Predlžovacie rozvody a rozdeľovač prúdu (napr. lišty so zásuvkami) musia byť vhodné na použitie v vonku (chránené pred striekajúcou vodou).
- Otvorené zástrčky a zásuvky chráňte pred vlhkosťou.

Bezpečná prevádzka

- Odpojte všetky elektrické prístroje vo vode od elektrickej siete, skôr ako siahnete do vody. V opačnom prípade hrozia ťažké zranenia alebo smrť elektrickým prúdom.
- Tento prístroj môžu používať deti staršie ako 8 rokov a osoby so zníženými fyzickými, zmyslovými alebo mentálnymi schopnosťami alebo s nedostatočnými skúsenosťami a znalosťami, keď sú pod dohľadom alebo boli poučené o bezpečnom používaní prístroja a pochopili nebezpečenstvá, ktoré z toho vyplývajú. Deti sa s prístrojom nesmú hrať. Čistiace a údržbové práce nesmú vykonávať deti, pokiaľ nemajú aspoň 8 rokov a nie sú pod dohľadom.
- Nepoužívajte prístroj, ak sú elektrické vedenia alebo kryty poškodené.
- Prístroj vyhodte, ak je sieťový napájací kábel poškodený. Vedenie pre pripojenie do siete nie je možné vymeniť.
- Rotor v prístroji obsahuje magnet so silným magnetickým pólom, ktoré môže negatívne ovplyvniť kardiostimulátory alebo implantované defibrilátory (ICD). Medzi implantátom a magnetom udržiavajte odstup minimálne 0,2 m.
- Nikdy neťahajte za elektrické vedenia. Na kábli nenoste žiadne zariadenie.
- Vedenia pokladajte tak, aby boli chránené pred poškodeniami a aby o ne nemohol nikto zakopnúť.
- Nikdy na prístroji nevykonávajte technické zmeny.
- Na prístroji vykonávajte iba činnosti, ktoré sú popísané v tomto návode.
- Používajte len originálne náhradné diely príslušenstvo.
- V prípade problémov sa obráťte na autorizovaný zákaznícky servis alebo na spoločnosť OASE.

Použitie v súlade s určeným účelom

Výrobok opísaný v tomto návode používajte výlučne týmto spôsobom

- Na čerpanie vody, napríklad pre vodné hry.
- Pri dodržiavaní technických údajov. (→ Technické údaje)
- Pri dodržaní prípustných hodnôt vody. (→ Povolené hodnoty vody)

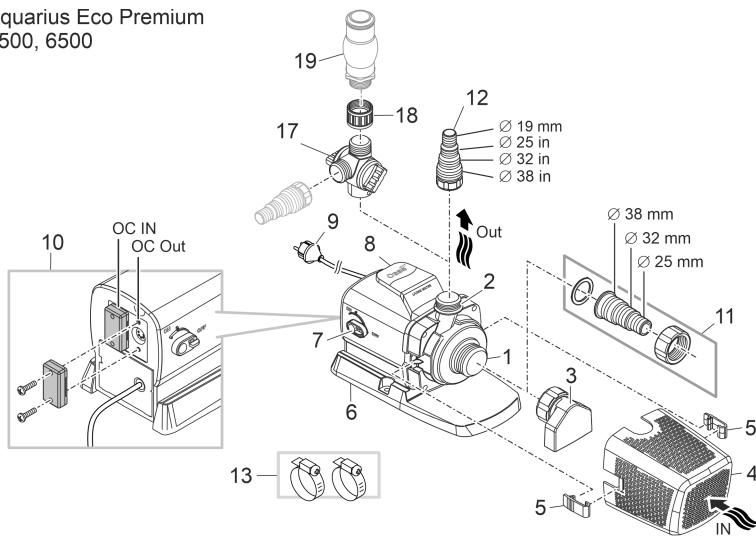
Pro prístroj platia nasledujúce obmedzenia:

- Nepoužívať vo vodách určených pre plávanie.
- Nikdy neprevádzkujte s inými kvapalinami ako je voda.
- Nikdy neprevádzkujte bez prietoku vody.
- Prístroj nepoužívajte v spojení s chemikáliami, potravinami, horľavými, výbušnými látkami alebo inými kvapalinami ako je voda.
- Nepripájajte na domové vodovodné potrubie.
- Nepoužívajte pre priemyslové účely.

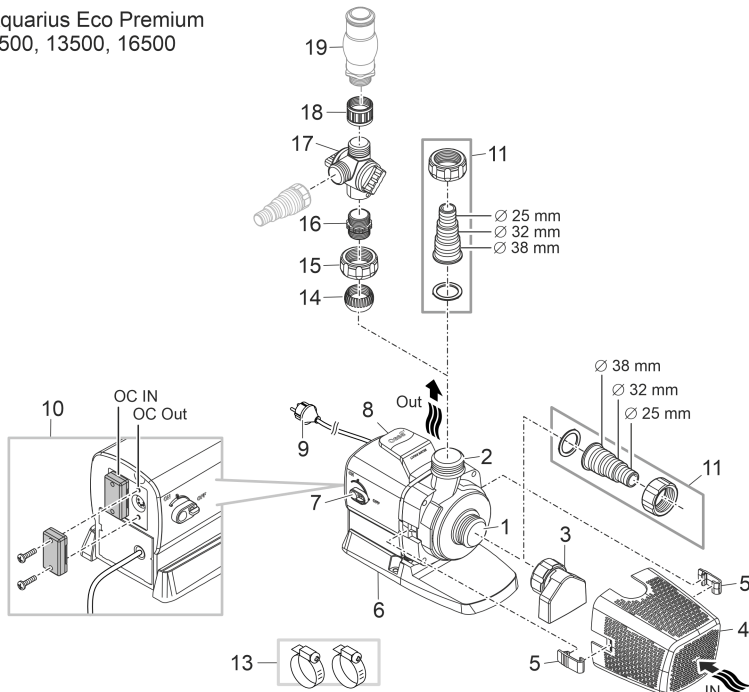
Popis výrobku

Prehľad

Aquarius Eco Premium
4500, 6500



Aquarius Eco Premium
9500, 13500, 16500



ARS0099

1	Vstup (strana nasávania) <ul style="list-style-type: none">• So sacím hrdlom (3) a filtračným košom (4) pri ponorení čerpadla.• S hadicovým hrdlom na pripojenie hadice pri montáži nasucho.
2	Výstup (strana výtaku) <ul style="list-style-type: none">• Pripojenie vodopádu
3	Sacie hrdlo <ul style="list-style-type: none">• Sacie hrdlo je pribalené a nie je predmontované.• S namontovaným sacím hrdlom sa môže čerpadlo používať aj pri nízkej hladine vody. Voda však musí siahať minimálne po stred sacieho hrdla.
4	Filtračný kôš
5	Svorka filtračného koša
6	Pätka <ul style="list-style-type: none">• Pomocou montážnych otvorov na pevnú inštaláciu na dno v prípade potreby.
7	Spínač na zapnutie/vypnutie „Dynamic Function Control“ (DFC) <ul style="list-style-type: none">• Pri zapnutej dynamickej funkcii sa čerpaný objem čerpadla plynulo mení podľa naprogramovaných hodnôt. V dôsledku toho vzniká dynamický obraz fontánky.
8	Držadlo
9	Sietový kábel so sieťovou zástrčkou <ul style="list-style-type: none">• Napájanie čerpadla prúdom
10	Pripojenie riadenia (sieť OASE Eco Control alebo OASE Control) <ul style="list-style-type: none">• Pomocou riadenia sa dá regulovať výkon čerpadla.• Bez riadenia beží zapnuté čerpadlo nepretržite na plný výkon.
11	Hadicové hrdlo G1½
12	Hadicové hrdlo G1
13	Hadicová spona na upevnenie hadíc na hadicové hrdlá.
14	Guľová vložka
15	Prevečňacia matica G1½
16	Dvojitá redukcia G1½/G1
17	2-násobný rozvádzač s regulátorom
18	Hrdlo G1
19	Vodná hra (napr. penový bublinkovač, fontánkový nastaviteľ atď.; nie sú obsiahnuté v rozsahu dodávky)

Symbyly na zariadení

IP68  4.0 m

Prístroj je prachotesný a vodotesný do 4 m.



Možné nebezpečenstvo pre osoby s kardiostimulátormi.



Prístroj chráňte pred priamym slnečným žiarením.

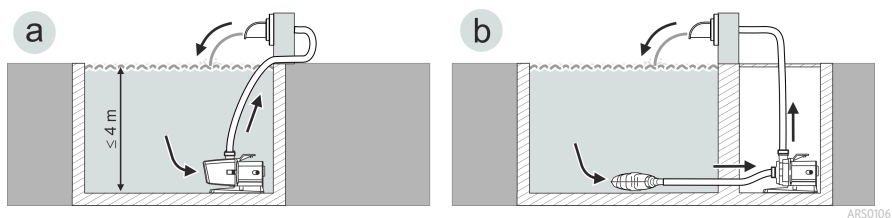


Prístroj nelikvidujte s bežným domovým odpadom.



Prečítajte si návod na použitie.

Variety inštalácie



- Variant (a): Montáž ponorného čerpadla
 - Čerpadlo sa umiestni v jazierku, resp. nádrži.
 - Doprava vody cez filtračný kôš.
- Variant (b): Montáž čerpadla nasucho
 - Čerpadlo sa namontuje bez filtračného koša mimo jazierka, resp. nádrže, ale pod hladinu vody.
 - Doprava vody pomocou satelitných filtrov alebo zberača.

Sieť OASE Control

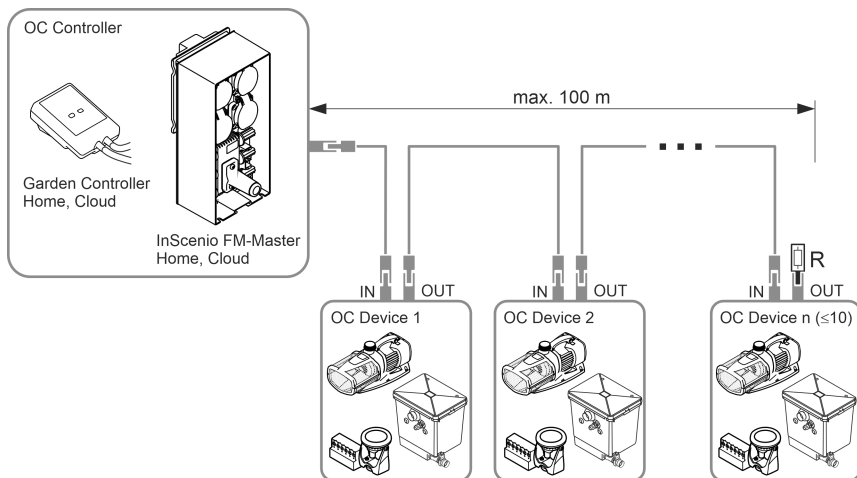
Čerpadlo je možné pripojiť do siete OASE Control. Vďaka tomu sa dajú regulovať všetky nastavenia a načítavať údaje o stave pohodlne pomocou aplikácie OASE Control.

Predpoklady pre sieť OASE Control (OC):

- Pozostáva z riadenia OC a max. 10 prístrojov OC.
- Na poslednom prístroji musí byť ukončená koncovým odporom OC (R). Ten je obsiahnutý v rozsahu dodávky riadenia OC.
- Smie mať dĺžku max. 100 m.

Príslušenstvo OASE Control:

- pripojovací kábel 2,5 m, číslo výrobku 47038
- pripojovací kábel 10 m, číslo výrobku 47040
- pripojovací kábel 30 m, číslo výrobku 72713
- káblová spojka, číslo výrobku 47788



EGC0044

- i** Ďalšie informácie o OASE Control získate na stránke www.oase.com v oblasti „Inteligentné riadenie prístrojov a osvetlenia“.

SK

Inštalácia a pripojenie

Čerpadlo sa môže ponoriť (do vody) alebo umiestniť na suchu (mimo vody).

Použitie čerpadla je prípustné len pri dodržaní uvedených hodnôt vody. (→ Povolené hodnoty vody)

VÝSTRAHA

Smrť alebo vážne zranenia spôsobené prevádzkou prístroja v jazierku určenom na kúpanie. V dôsledku poškodených elektrických dielov prístroja sa voda dostane pod nebezpečné elektrické napätie.


► Prístroj prevádzkujte len vtedy, ak sa vo vode nezdržiavajú osoby.

POZOR

Otáčajúce sa diely v oblasti nasávacieho hrdla a tlakového hrdla. Pri siahnutí do hrdiel môže dôjsť k zraneniam.

Dávajte pozor na nasledovné: Zariadenie zastavené kvôli preťaženiu sa môže neočakávane rozbehnúť!

- Nesiahajte do otvoru nasávacieho hrdla ani tlakového hrdla, keď je zástrčka zapojená.
- Ak sú hrdlá počas prevádzky voľne prístupné, napr. keď na ne nie sú pripojené žiadne hadice, zaistite ich pomocou ochrany proti dotyku. Ochrana proti dotyku je k dispozícii ako príslušenstvo.

 Všetky komponenty zariadenia sa nesmú dlhšiu dobu vystavovať priamemu slnečnému žiareniu, pretože to môže viesť k poškodeniu. V prípade potreby použite ochranný kryt.

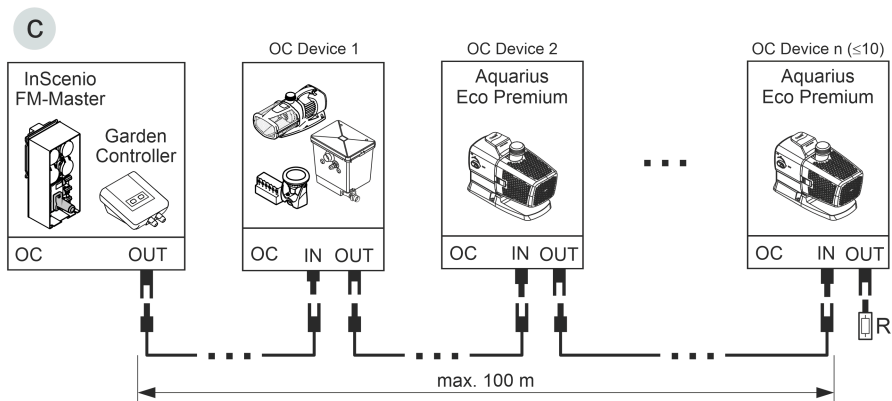
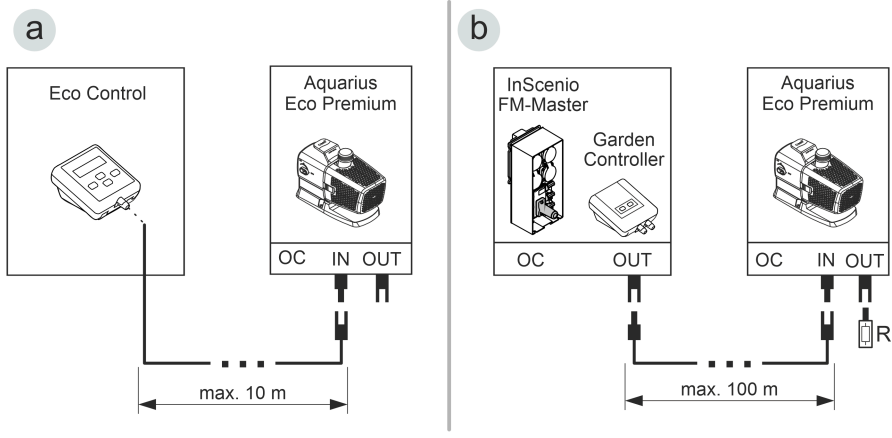
Pripojenie riadenia

Čerpadlo je možné prevádzkovať s riadením a bez neho.

- Pomocou riadenia sa dá regulovať výkon čerpadla.
- Bez riadenia beží zapnuté čerpadlo permanentne na plný výkon.

Kompatibilné riadenia (príslušenstvo):

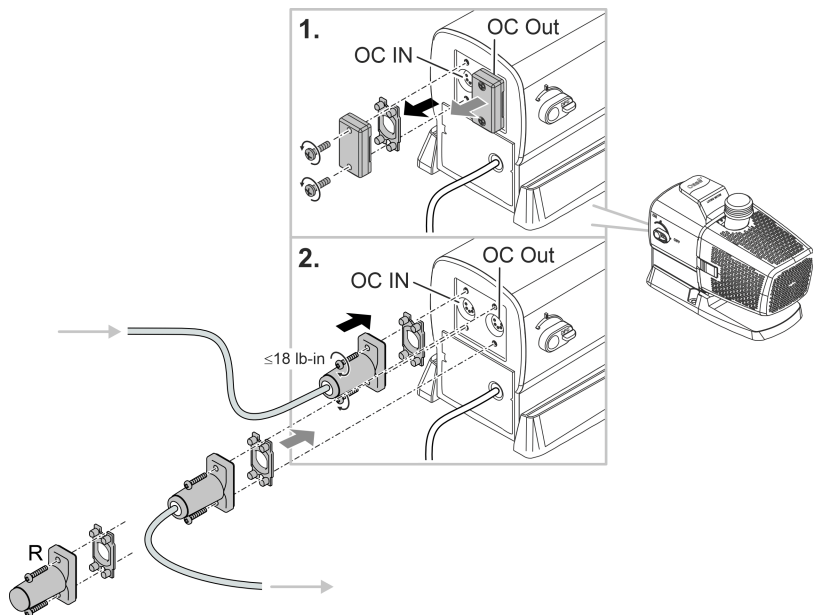
- Eco Control
Inteligentné riadenie pre čerpadlo.
- Incenio FM-Master Home/Cloud
Garden Controller Home/Cloud
Prostredníctvom aplikácie „OASE Control“ je možné riadiť až 10 prístrojov podporujúcich aplikáciu OASE Control (čerpadlá, filtre, svietidlá).
Ďalšie informácie získate na stránke www.oase.com v oblasti „Inteligentné riadenie prístrojov a osvetlenia“.



ARS0107

- Sieť OASE Control (variant b, c) musí byť ukončená koncovým odporom R. Tento je obsiahnutý v rozsahu dodávky InScenio FM-Master alebo Garden Controller.

SK



AR50108

UPOZORNENIE

Prístroj sa poškodí, ak sa do konektorov dostane voda.

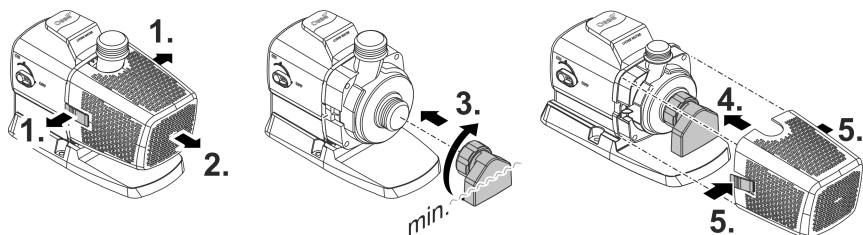
- ▶ Obsaďte konektor alebo nasadte ochranné veko.
- ▶ Gumové tesnenie musí byť čisté a musí presne lícovať.
- ▶ Poškodené gumové tesnenie sa musí vymeniť. Keď sa konektor uvoľní, musí sa vymeniť staršie gumové tesnenie (> 2 roky).
- ▶ Konektor alebo ochranné veko vždy zaistíte oboma skrutkami.

Inštalácia zariadenia pod vodou

Montáž sacieho hrdla (voliteľné)

Ak plánujete používať čerpadlo pri nízkej hladine vody, odporúčame namontovať sacie hrdlo ob-siahnuté v rozsahu dodávky.

i Voda musí siahať minimálne po stred sacieho hrdla, inak nedokáže čerpadlo čerpať vodu.

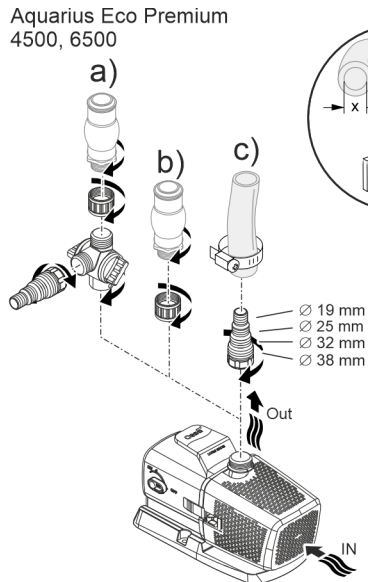


ARS0113

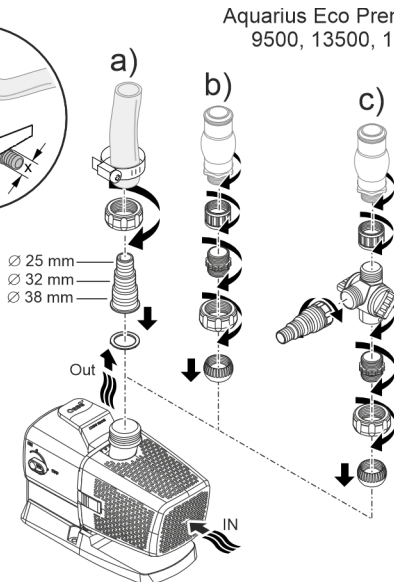
Pripojenie

- Čím väčší je priemer vedenia, tým menšie sú straty trením vo vedeniach a tým lepší je prietok.
- Priemer vedenia sa nesmie zbytočne obmedzovať stupňovitým hadicovým hrdlom. Prípadne musíte stupňovité hrdlo skrátiť podľa priemeru vedenia.

Aquarius Eco Premium
4500, 6500



Aquarius Eco Premium
9500, 13500, 16500



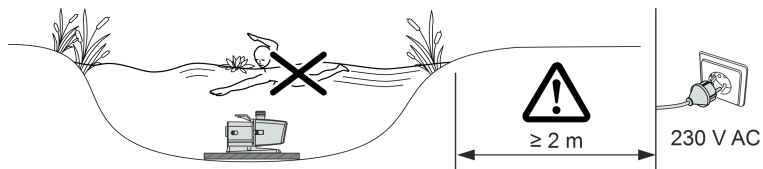
SK

ARS0100

Sieťovú zástrčku ešte nezasúvajte do zásuvky!

Inštalácia

- Postavte čerpadlo vodorovne na pevný podklad.
- Zaisťte bezpečné postavenie čerpadla.
- Odporúčame, aby ste pri zakalenej, príp. znečistenej vode čerpadlo, príp. komponenty pripojené na strane nasávania (zberač, satelitný filter, odtok v dne atď.) postavili vyvýšene nad zemou. Redukuje sa tým nasávanie častíc, čo zvýši životnosť obežnej jednotky.
- Čerpadlo prevádzkujte len vtedy, keď je pokryté minimálne 10 cm vody. V opačnom prípade môže nasávať vzduch.

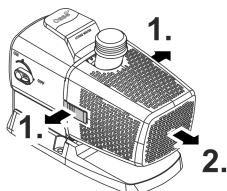


AR50104

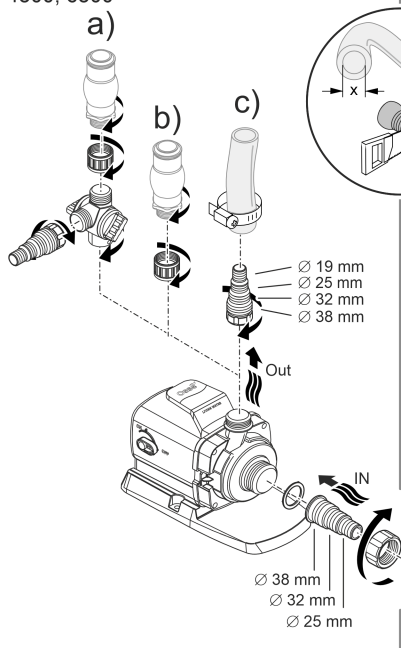
Suché osadenie zariadenia

Pripojenie

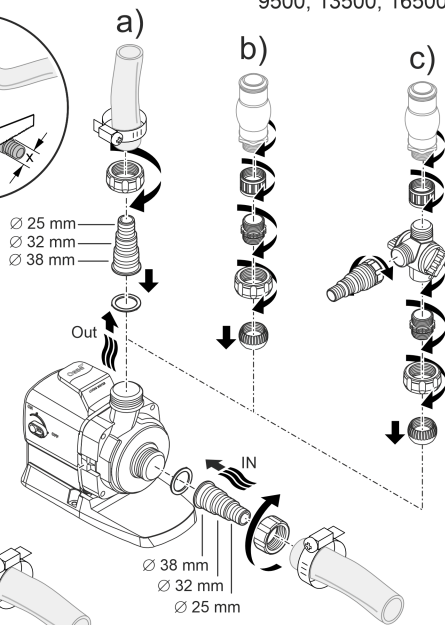
- Na vstupe (IN) a výstupe (OUT) sa môžu pripojiť hadice alebo rúry.
- Pripojky hadíc sú obsiahnuté v rozsahu dodávky. Ich montáž je opísaná v nasledujúcej časti.
- Pre optimálny výkon čerpadla nesmie byť priemer vedenia na strane nasávania (IN) menší ako priemer vedenia na tlakovej strane (OUT).
- Čím väčší je priemer vedenia, tým menšie sú straty trením vo vedeniach a tým lepší je prietok.
- Priemer vedenia sa nesmie zbytočne obmedzovať stupňovitým hadicovým hrdlom. Prípadne musíte stupňovité hrdlo skrátiť podľa priemeru vedenia.



Aquarius Eco Premium
4500, 6500



Aquarius Eco Premium
9500, 13500, 16500



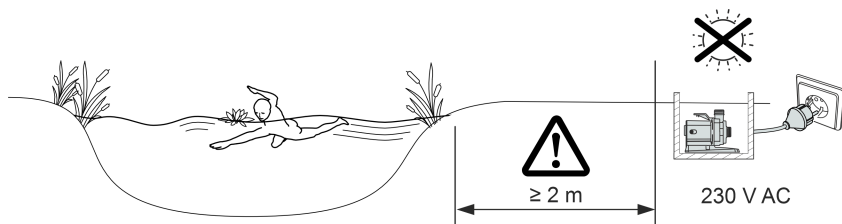
SK

Sieťovú zástrčku ešte nezasúvajte do zásuvky!

ARS0101

Inštalácia

- Postavte čerpadlo vodorovne na pevný podklad.
- Zaisťte bezpečné postavenie čerpadla.
- Čerpadlo nesmie byť vystavené priamemu slnečnému svetlu.
- Miesto montáže musí byť dostatočne vetrané, aby sa čerpadlo neprehrialo.



ARS0105

- i** Bezpečný stav dosiahnete tak, že zariadenie priskrutkujete na vhodný podklad.

Uvedenie do prevádzky

UPOZORNENIE

Prístroj sa zničí ak sa prevádzkuje s regulátorom. Obsahuje citlivé elektrické súčiastky.

- ▶ Nepripájajte prístroj k zdroju prúdu s regulovateľnou intenzitou napájania.

UPOZORNENIE

Čerpadlo nesmie bežať nasucho. V opačnom prípade sa môže zničiť čerpadlo.

- ▶ Čerpadlo prevádzkujte len vtedy, keď je úplne ponorené alebo zatopené.

Zapnutie / Vypnutie

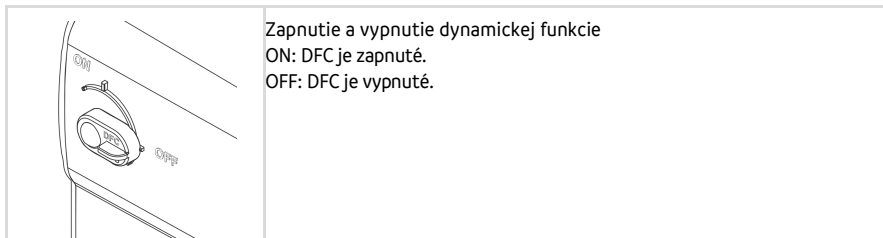
- **Zapnutie:** Zasuňte sieťovú zástrčku do zásuvky.
 - Prístroj je zapnutý po krátkej spúšťacej fáze.
- **Vypnutie:** Vytiahnite sieťovú zástrčku zo zásuvky.

Environmental Function Control (EFC)

Čerpadlo vykonáva pri uvedení do prevádzky a následne v prevádzke každých 20 až 40 minút automaticky vopred naprogramovaný autotest (**Environmental Function Control (EFC)**). Čerpadlo rozoznáva, či je v behu na sucho/zablokovaní alebo v ponorenom stave. V prípade chodu na sucho/pri zablokovaní sa čerpadlo automaticky po 60 až 120 sekundách vypne. V prípade poruchy prerušte prívod prúdu a „zaplavte čerpadlo“, príp. odstráňte prekážku. Potom môžete opäť prístroj uviesť do prevádzky.

Dynamic Function Control (DFC)

Pri zapnutej dynamickej funkcii sa čerpaný objem čerpadla plynulo mení podľa naprogramovaných hodnôt. V dôsledku toho vzniká dynamický obraz fontánky.



- i** Dynamickú funkciu môžete obsluhovať aj prostredníctvom riadenia Eco Control a v sieti OASE Control prostredníctvom aplikácie „OASE Control“. V tomto prípade si môžete vybrať z 12 scén s rôznymi dynamickými obrazmi fontánky. Bez ovládania alebo bez siete sa po zapnutí dynamickej funkcie vždy aktivuje prvá scéna.

UPOZORNENIE

Pri zapnutej funkcii Dynamic Function pracuje EFC (Environmental Function Control) obmedzene.

- Ochrana proti chodu zasucho je deaktivovaná.

Čistenie a údržba

⚠ POZOR

Nebezpečenstvo poranenia spôsobené neočakávaným rozbehom. Monitorovacie funkcie v zariadení dokážu zariadenie vypnúť a znova automaticky zapnúť.

► Pred prácou s prístrojom vytiahnite sieťovú zástrčku zo zásuvky.

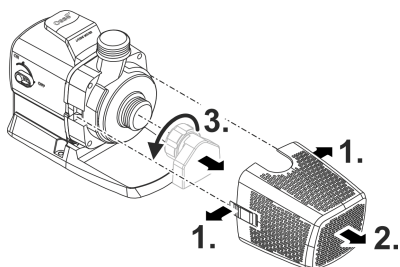
UPOZORNENIE

Nepoužívajte agresívne čistiace prostriedky ani chemické roztoky. Tieto prostriedky môžu poškodiť kryt, zhoršiť funkciu prístroja, a tým spôsobiť škody zvieratám, rastlinám a životnému prostrediu.

► Prístroj očistite len čistou vodou a mäkkou kefkou alebo špongiou; v prípade odolných nečistôt použite odporúčané čistiace prostriedky.

Rozloženie prístroja

- Vytiahnite zástrčku a odpojte všetky prípojky.
- Prístroj rozoberte podľa obrázka.



ARS0102

SK

Čistenie prístroja

- ① Prístroj čistite podľa potreby, ale minimálne 2-krát ročne.
 - Na čerpadle vyčistite predovšetkým obežnú jednotku a teleso čerpadla.
- Odporúčané čistiace prostriedky pri silnom usadzovaní vápnika:
 - čistič čerpadiel PumpClean od spoločnosti OASE.
 - čistiaci prostriedok bez obsahu octu a chlóru.
- Po čistení všetky diely dôkladne opláchnite čistou vodou.

Vyčistenie/výmena obežnej jednotky

UPOZORNENIE

Rotor je v bloku motora vedený ložiskom. Toto ložisko je spotrebný diel a malo by sa vymieňať súčasne s rotorom.

- Výmena ložiska vyžaduje špeciálne vedomosti a nástroje. Ložisko nechajte vymeniť vášmu odbornému predajcovi spoločnosti OASE alebo čerpadlo pošlite do spoločnosti OASE.

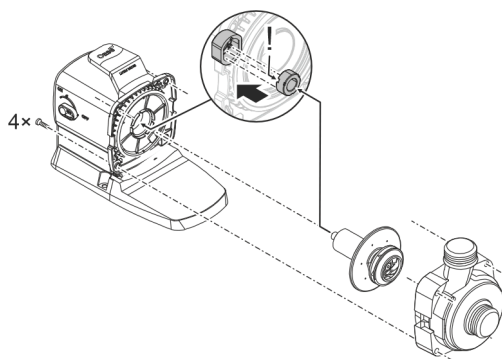
UPOZORNENIE

Rotor obsahuje silný magnet, ktorý priťahuje magnetické častice (napr. železné piliny). Neodstránené častice môžu spôsobiť nenapraviteľné škody na rotore a bloku motora.

- Pred osadením dôkladne odstráňte z rotora prichytené častice,

- Blok motora rozoberte podľa obrázka.
- Komponenty vyčistite kefou pod čistou vodou.
- Skontrolujte, či nie sú diely poškodené. Poškodené alebo opotrebované diely vymeňte.
- Blok motora zložte v opačnom poradí.

- ⓘ Pri vyťahovaní obežnej jednotky sa môže uvoľniť ložisko v bloku motora. Pri montáži skontrolujte, že sedí správne. Ložisko prípadne zatlačte do bloku motora širokými drážkami do predu.



ARS0103

Oloženie/prezimovanie

Prístroj je bezpečný v mraze do mínus 20 °C. Pokiaľ by ste prístroj skladovali mimo jazierko, vykonajte dôkladné vyčistenie mäkkou kefou a vodou, skontrolujte ho na poškodenie a uložte ho ponorený alebo naplnený vodou. Vidlicu prírodného vedenia neponárajte do vody!

Odstráňte poruchu

Porucha	Príčina	Náprava
Čerpadlo sa nerozbehne	Chýba sieťové napätie	Skontrolujte sieťové napätie
	Chýba riadiace napätie (iba pri voliteľnom externom riadení)	Skontrolujte spojenie so sieťou OASE Eco Control alebo OASE Control; príp. prostredníctvom nich zapnite čerpadlo
	Prírodné vedenia sú zalomené	Prírodné vedenia uložte nezalomené
	Prírodné vedenia sú upchaté	Prírodné vedenia skontrolujte/vyčistite
	Obežná jednotka je zablokovaná	Odstráňte upchaté miesta, skontrolujte, či obežná jednotka pracuje ľahko
Čerpadlo nečerpá Dopravované množstvo nie je dostatočné	Teleso filtra je upchaté	Vyčistite kryty filtra
	Príliš veľké straty v prírodných vedeniach	Hadice skráťte na potrebné minimum, odstráňte nepotrebné spojovacie diely, použite väčšie priemery hadíc
	Obežná jednotka má ťažký chod	Skontrolujte ľahkosť chodu jednotky obežného kolesa
Čerpadlo sa po krátkom chode vypne	Voda je silne znečistená	Vyčistite čerpadlo
	Obežná jednotka je zablokovaná	Odstráňte upchaté miesta, skontrolujte, či obežná jednotka pracuje ľahko
	Čerpadlo bežalo na sucho	Skontrolujte/vyčistite prírodné vedenia, zväčšite výšku ponorenia (min. 10 cm pod hladinou vody)
	Teplota vody je príliš vysoká	Dodržte maximálnu prípustnú teplotu vody. (→ Technické údaje)

Technické údaje

Údaje o prístroji

Aquarius Eco Premium		4500	6500	
Napájacie napätie	V AC	220 ... 240	220 ... 240	
Sieťová frekvencia	Hz	50/60	50/60	
Max. príkon	W	35	55	
Max. výkon čerpadla	l/h	4500	6500	
Max. dopravná výška	m	3,5	5	
Trieda krytia		IP68	IP68	
Max. hĺbka ponorenia	m	4	4	
Sacia strana	Závit	G1½	G1½	
	Prípojka hadice	mm	25, 32, 38	25, 32, 38
Tlaková strana	Závit	G1	G1	
	Prípojka hadice	mm	19, 25, 32, 38	19, 25, 32, 38
Prívodná plocha filtra	cm ²	440	440	
Teplota vody (montáž pod vodou)	V prevádzke	°C	+4 ... +35	+4 ... +35
	Mimo prevádzky	°C	-20 ... +35	-20 ... +35
Okolité teplota (montáž nasucho)	V prevádzke a konvekcií	°C	+4 ... +30	+4 ... +30
	V prevádzke a chladení s núteným obehom	°C	+4 ... +40	+4 ... +40
Rozmery	Dĺžka	mm	290	290
	Šírka	mm	130	130
	Výška	mm	175	175
Dĺžka prípojného kábla	m	10	10	
Hmotnosť	kg	5,2	5,2	

Aquarius Eco Premium		9500	13500	16500	
Napájacie napätie	V AC	220 ... 240	220 ... 240	220 ... 240	
Sieťová frekvencia	Hz	50/60	50/60	50/60	
Max. príkon	W	100	145	185	
Max. výkon čerpadla	l/h	9500	13500	16500	
Max. dopravná výška	m	6	7	8	
Trieda krytia		IP68	IP68	IP68	
Max. hĺbka ponorenia	m	4	4	4	
Sacia strana	Závit	G1½	G1½	G1½	
	Prípojka hadice	mm	25, 32, 38	25, 32, 38	25, 32, 38
Tlaková strana	Závit	G1½	G1½	G1½	
	Prípojka hadice	mm	25, 32, 38	25, 32, 38	25, 32, 38
Prívodná plocha filtra	cm ²	535	535	535	
Teplota vody (montáž pod vodou)	V prevádzke	°C	+4 ... +35	+4 ... +35	+4 ... +35
	Mimo prevádzky	°C	-20 ... +35	-20 ... +35	-20 ... +35
Okolité teplota (montáž nasucho)	V prevádzke a konvekciu	°C	+4 ... +30	+4 ... +30	+4 ... +30
	V prevádzke a chladení s núteným obehom	°C	+4 ... +40	+4 ... +40	+4 ... +40
Rozmery	Dĺžka	mm	310	310	310
	Šírka	mm	145	145	145
	Výška	mm	210	210	210
Dĺžka prípojného kábla	m	10	10	10	
Hmotnosť	kg	6,1	6,1	6,1	

Povolené hodnoty vody

Typ		Dĺžka kábla	Bazénová voda	Slaná voda
Hodnota pH		6,8 ... 8,5	7,2 ... 8,3	7,5 ... 8,5
Tvrdosť	DH	8 ... 15	8 ... 15	20 ... 30
Voľný chlór	mg/l	<0,3	<0,6	<0,3
Obsah chloridu	mg/l	<250	<250	<22000
Obsah soli	%	<0,4	<0,4	<4
Celková sušina	mg/l	<50	<50	<50
Teplota	°C	+4 ... +35	+4 ... +30	+4 ... +28

Súčasti podliehajúce opotrebeniu

- Obežná jednotka
- Ložisko v bloku motora

Náhradné diely

(→ Náhradné diely)

Likvidácia

UPOZORNENIE

Tento prístroj sa nesmie likvidovať spolu s domovým odpadom.

- ▶ Prístroj zlikvidujte prostredníctvom určeného systému na spätný odber.
 - ▶ V prípade otázok sa obráťte na miestnu spoločnosť pre likvidáciu odpadu. Tá vám poskytne informácie o správnom zneškodnení prístroja.
 - ▶ Prístroj znefunkčnite prerezaním kábla.
-

Varnostna navodila

Električna priključitev

- Za zunanjo električno inštalacijo veljajo posebni predpisi. Električno inštalacijo lahko izvede samo električar.
 - Električar je zaradi svoje strokovne izobrazbe, znanja in izkušenj kvalificiran, da izvaja zunanje električne inštalacije. Prepozna lahko možne nevarnosti ter upošteva regionalne in nacionalne standarde, predpise in določila.
 - Če imate kakršnakoli vprašanja in probleme, se obrnite na strokovnjaka.
- Priključitev naprave je dovoljena le, če se električni podatki naprave ujemajo s podatki električnega napajanja.
- Napravo je dovoljeno priključiti le v vgrajeno vtičnico, ki je v skladu s predpisi.
- Napravo morate zavarovati z varovalno napravo za okvarni tok (RCD) z odmero okvarnega toka maksimalno 30 mA.
- Podaljšek napeljave in električni delilnik (npr. razdelilniki z več vtičnicami) morata biti primerna za uporabo na prostem (zaščitena pred škropljenjem).
- Nepokrite vtiče in vtičnice zaščitite pred vlago.

Varna uporaba

- Vse električne naprave in instalacije izključite iz električnega omrežja, preden sežete v vodo. Drugače lahko pride do hudih telesnih poškodb ali smrti zaradi električnega udara.
- To napravo lahko uporabljajo otroci, stari 8 let in več, ter osebe z zmanjšanimi telesnimi, zaznavnimi ali psihičnimi sposobnostmi ali osebe s pomanjkanjem izkušenj in znanja, če so pri tem pod nadzorom ali so bile seznanjene z varno uporabo naprave in razumejo posledične nevarnosti. Otroci se ne smejo igrati z napravo. Čiščenja in vzdrževanja otroci ne smejo izvajati, razen, če so stari najmanj 8 let in so pod nadzorom.
- Naprave ne uporabljajte, če so električni kabli ali ohišje poškodovani.
- Napravo odstranite, če je omrežni priključni vod poškodovan. Omrežnega priključnega voda ni možno zamenjati.
- Tekalna enota v napravi vsebuje magnetne, ki ustvarjajo močno magnetno polje, to pa lahko vpliva na srčne spodbujevalnike ali vsajene defibrilatorje (ICD). Med vsadkom in magnetom ohranjajte razdaljo najmanj 0,2 m.
- Nikoli ne vlecite za električne kable. Nobenih naprav ne nosite za njihove kable.
- Vode polagajte tako, da so zaščiteni pred poškodbami in da nihče ne more pasti čez njih.
- Naprave v nobenem primeru ni dovoljeno tehnično spreminjati.
- Na napravi opravljajte samo tista dela, ki so opisana v teh navodilih.
- Uporabljajte le originalne nadomestne dele in opremo.
- Pri težavah se obrnite na pooblaščen servisni center ali družbo OASE.

Pravilna uporaba

Izdelek, opisan v tem priročniku, uporabljajte le na naslednji način:

- Za črpanje vode npr. za vodne igre.
- Ob upoštevanju tehničnih podatkov. (→ Tehnični podatki)
- Ob upoštevanju dovoljenih vrednosti vode. (→ Dovoljene vrednosti vode)

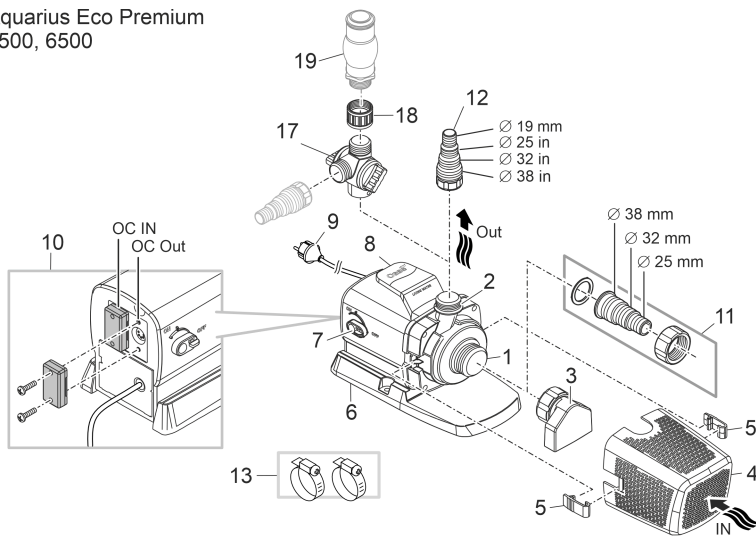
Za napravo veljajo naslednje omejitve:

- Nikoli ne uporabljajte v plavalnih ribnikih.
- Nikoli ne filtrirajte drugih tekočin kot vodo.
- Nikoli ne delajte brez pretoka vode.
- Naprave ne uporabljajte v povezavi s kemikalijami, živili, vnetljivimi, eksplozivnimi snovmi ali tekočinami, ki niso voda.
- Ne priključite na hišni vodovod.
- Ne uporabljajte za industrijske namene.

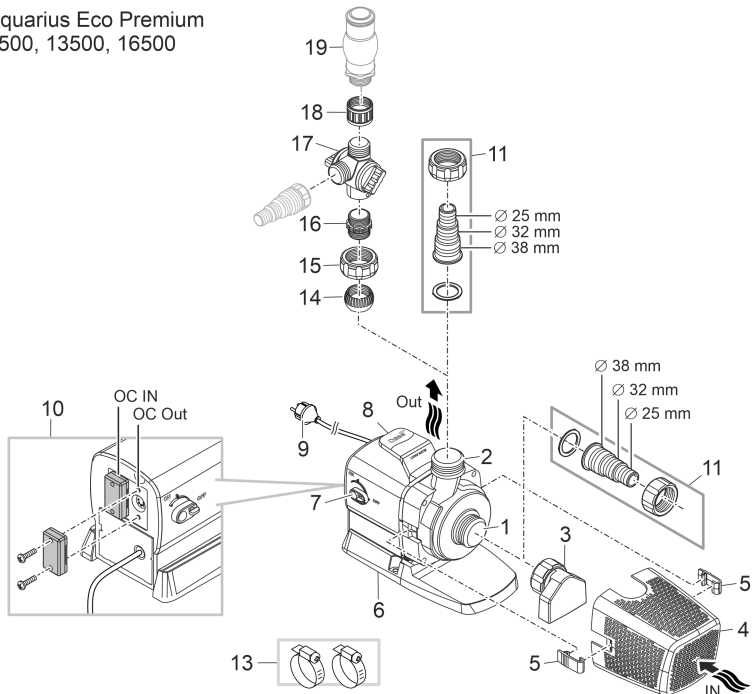
Opis izdelka

Pregled

Aquarius Eco Premium
4500, 6500



Aquarius Eco Premium
9500, 13500, 16500



SL

ARS0099

1	Vhod (sesalna stran) <ul style="list-style-type: none"> • S sesalnim nastavkom (3) in filtrirno košaro (4) s potopno namestitvijo. • Z navojnim priključkom za priključitev cevi pri suhi namestitvi.
2	Izhod (tlačna stran) <ul style="list-style-type: none"> • Priključek za vodomet
3	Sesalni nastavek <ul style="list-style-type: none"> • Sesalni nastavek je v paketu s pripomočki in ni vnaprej nameščen. • Z nameščenim sesalnim nastavkom se lahko črpalko uporablja tudi pri nižjem vodostaju. Vendar pa mora voda segati vsaj do sredine sesalnega nastavka.
4	Filtrirna košara
5	Sponka filtrirne košare
6	Podstavek <ul style="list-style-type: none"> • Z montažnimi luknjami za trajno namestitev na tla, v koliko je to potrebno.
7	Stikalo za vklop/izklop funkcije »Dynamic Function Control« (Dinamični nadzor funkcije – DFC) <ul style="list-style-type: none"> • Pri vklopljeni dinamični funkciji se črpalna količina črpalke neprenehno spreminja skladno s programiranimi vrednostmi. Na ta način se ustvari dinamična slika vodometa.
8	Nosilni ročaj
9	Električni kabel z omrežnim vtičem <ul style="list-style-type: none"> • Napajanje črpalke
10	Priključek krmiljenja (OASE Eco Control ali omrežje OASE Control) <ul style="list-style-type: none"> • S krmiljenjem lahko regulirate moč črpalke. • Brez krmiljenja deluje vklopljena črpalka stalno s polno močjo.
11	Navojni priključek G1½
12	Navojni priključek G1
13	Cevne objemke za pritrditev cevi na nastavke za cevi.
14	Krogelni vložek
15	Priključna matica G1½
16	Dvostranska spojka G1½/G1
17	Dvojni delilnik z regulatorjem
18	Obojka G1
19	Priključek za vodomet (npr. naprava za penaste mehurčke, nastavek za vodnjak itd.; ni v obsegu dostave)

Simboli na napravi

IP68  4.0 m

Naprava je do 4 m zatesnjena pred prahom in vodo.



Obstaja nevarnost za ljudi s srčnim spodbujevalnikom.



Napravo zaščitite pred neposrednimi sončnimi žarki.

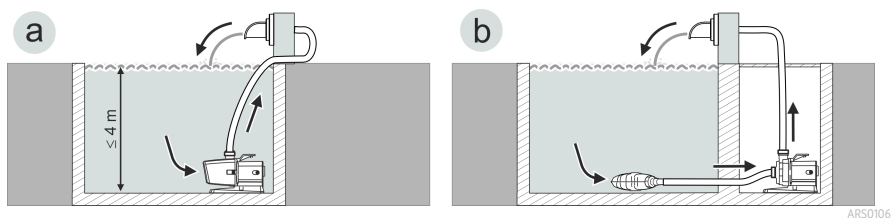


Naprave ne odvrzite med običajne gospodinjne odpadke.



Preberite navodila za uporabo.

Različice namestitve



- Različica (a): Potopna namestitev črpalke
 - Črpalka namestite v ribnik oz. bazen.
 - Črpanje vode prek filtrirna košare.
- Različica (b): Suha postavitev črpalke
 - Črpalka se brez filtrirne košare postavi zunaj ribnika oz. bazena, vendar pod nivojem vode.
 - Črpanje vode prek satelitska filtra ali skimmerja.

Krmilno omrežje OASE

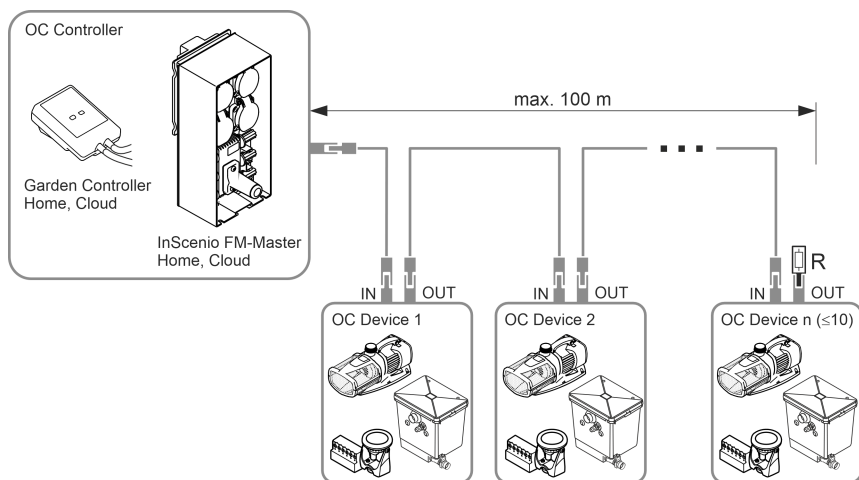
Črpalka se lahko integrira v omrežje OASE Control. S tem lahko vse nastavitve udobno krmilite in odčitavate podatke stanja prek aplikacije OASE Control.

Pogoji za omrežje OASE Control (OC):

- Sestavljajo ga krmiljenje OC in maks. 10 naprav OC.
- Na zadnji napravi mora biti sklenjen z zaključnim uporom OC (R). Ta je vključen v obseg dobave krmiljenja OC.
- Dolg je lahko največ 100 m.

Oprema OASE Control:

- Povezovalni kabel 2,5 m, številka izdelka 47038
- Povezovalni kabel 10 m, številka izdelka 47040
- Povezovalni kabel 30 m, številka izdelka 72713
- Kabelski spojnik, številka izdelka 47788



- ❶ Nadaljnje informacije o OASE Control lahko najdete na spletnem naslovu www.oase.com v razdelku »Pametno krmiljenje naprav in osvetlitve«.

Postavitev in priklop

Črpalko lahko namestite potopljeno (v vodi) ali na suhem (izven vode).

Uporaba črpalke je dovoljena le ob upoštevanju navedenih vodnih vrednosti. (→ Dovoljene vrednosti vode)

OPOZORILO

Če naprava obratuje v kopalnem ribniku, lahko pride do smrti ali hudih telesnih poškodb. Zaradi okvarjenih električnih delov naprave je voda pod nevarno električno napetostjo.


► Naprava lahko obratuje le, če v vodi ni ljudi.

PREVIDNO

Vrtljive komponente v območju sesalnega ali tlačnega nastavka. Če segate v nastavke, so možne poškodbe.

Še posebej upoštevajte: Naprava, ki se je zaustavila zaradi preobremenitve, se lahko nepričakovano zažene!

- Ne segajte v odprtino sesalnega ali tlačnega nastavka, ko je električni vtič priključen.
- Če so nastavki med delovanjem prosto dostopni, npr. če cevi niso priključene, zavarujte nastavke z zaščito pred dotikom. Zaščita za stik je na voljo kot dodatna oprema.

 Nobena od komponent naprave ne sme biti dlje časa izpostavljena neposredni sončni svetlobi, ker lahko tako pride do poškodb. Po potrebi uporabite zaščitni pokrov.

Povezovanje krmiljenja

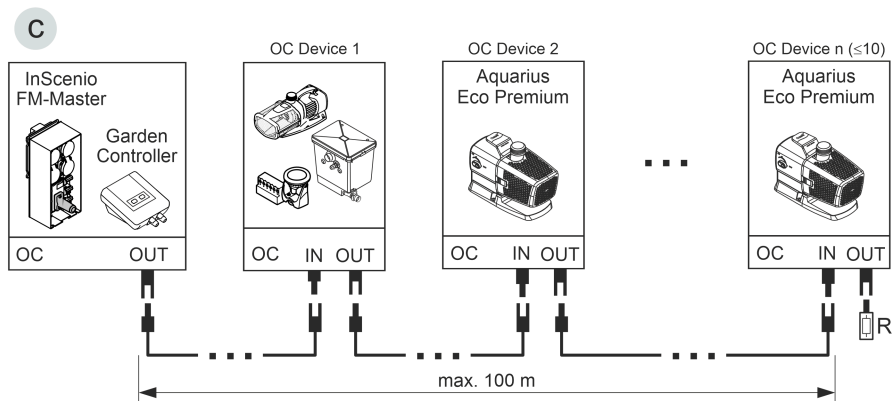
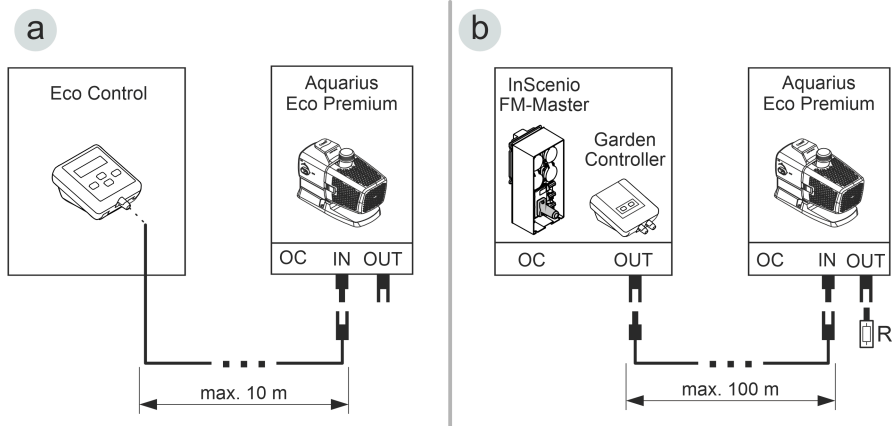
Črpalka lahko deluje s krmiljenjem ali brez njega.

- S krmiljenjem lahko regulirate moč črpalke.
- Brez krmiljenja deluje vklopljena črpalka trajno s polno močjo.

Združljiva krmiljenja (opcijsko):

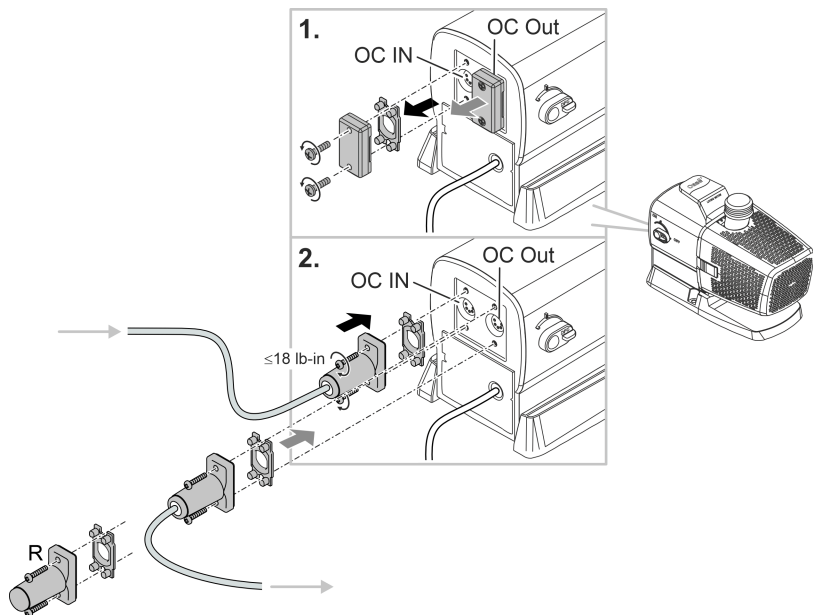
- Eco Control
Inteligentno krmiljenje za črpalko.
- Incenio FM-Master Home/Cloud
Garden Controller Home/Cloud
Prek aplikacije »OASE Control« lahko krmilite do 10 naprav OASE, ki se lahko krmilijo (črpalke, filtri, luči).
Informacije o tem lahko najdete na spletnem naslovu www.oase.com v razdelku »Pametno krmiljenje naprav in osvetlitve«.

SL



ARS0107

- Omrežje OASE Control (različica b, c) je treba skleniti s končnim uporom R. Ta je vključen v obseg dobave InScenio FM-Master ali Garden Controller.



AR50108

NASVET

Naprava se poškoduje, če voda vdre v priključek.

- ▶ Zaprite priključek ali nanj namestite zaščitni pokrovček.
- ▶ Gumijasto tesnilo mora biti čisto in mora se točno prilegati.
- ▶ Poškodovano gumijasto tesnilo morate zamenjati. Če se vtična povezava prekine, je treba zamenjati staro gumijasto tesnilo (> 2 leti).
- ▶ Vtično povezavo ali zaščitni pokrov vedno pritrdite z obema vijakoma.

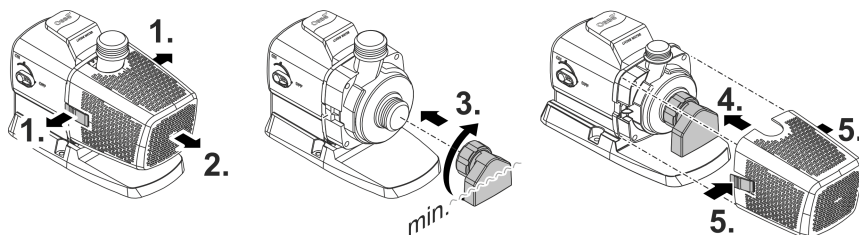
SL

Postavitev naprave pod gladino

Montaža sesalnega nastavka (opcijsko)

Če je treba črpalko uporabljati pri nižjem vodostaju, priporočamo montažo sesalnega nastavka iz obsega dostave.

i Voda mora segati vsaj do sredine sesalnega nastavka, drugače črpalka ne more črpati vode.

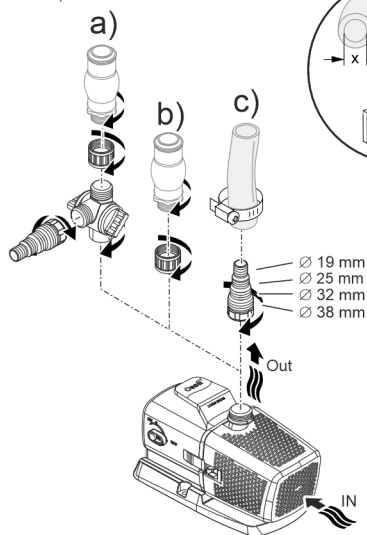


ARS0113

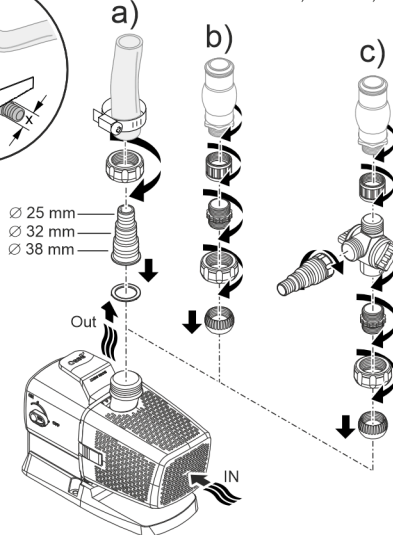
Priključitev

- Čim večji je premer voda, tem manjše so izgube zaradi trenja v vodih in s tem boljša pretočna količina.
- Premera voda ne smete po nepotrebem omejitvi s stopničastim navojnim priključkom. Priključek je treba po potrebi skrajšati tako, da se prilega premeru voda.

Aquarius Eco Premium
4500, 6500



Aquarius Eco Premium
9500, 13500, 16500

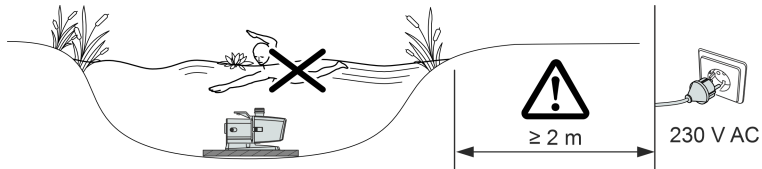


ARS0100

Vtiča še ne vstavljajte v vtičnico!

Postavitev

- Črpalko namestite vodoravno na trdni podlagi.
- Poskrbite, da bo črpalka stabilno nameščena.
- Če je voda muljasta oz. umazana, priporočamo, da črpalko oz. komponente, priključene na sesalni strani (skimer, satelitski filter, talni odtok itd.) postavite dvignjene od tal. S tem se zmanjša vsesavanje delcev, kar podaljša življenjsko dobo tekalne enote.
- Črpalko uporabljajte samo, če je prekrita z vsaj 10 cm vode. V nasprotnem primeru lahko vse-sava zrak.

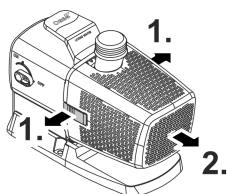


AR50104

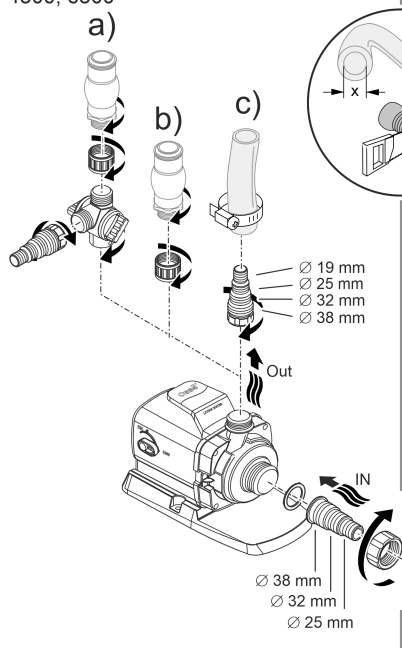
Postavitev naprave na suhem

Priključitev

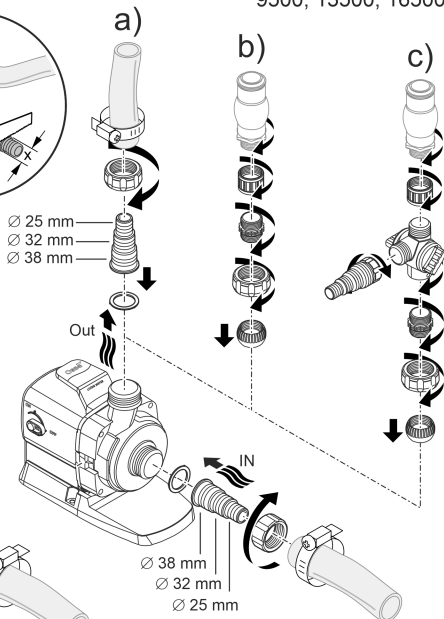
- Na vhod (IN) in izhod (OUT) lahko priključite gibe ali toge cevi.
- Priključki za gibe cevi so vključeni v obseg dobave. Njihova montaža je opisana v nadaljevanju.
- Za optimalno moč črpalke premer voda na sesalni strani (IN) ne sme imeti manjšega premera od voda na tlačni strani (OUT).
- Čim večji je premer voda, tem manjše so izgube zaradi trenja v vodih in s tem boljša pretočna količina.
- Premera voda ne smete po nepotrebem omejit s stopničastim navojnim priključkom. Priključek je treba po potrebi skrajšati tako, da se prilega premeru voda.



Aquarius Eco Premium
4500, 6500



Aquarius Eco Premium
9500, 13500, 16500

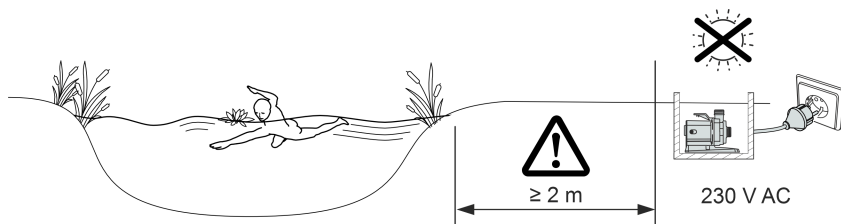


ARS0101

Vtiča še ne vstavlajte v vtičnico!

Postavitev

- Črpalko namestite vodoravno na trdni podlagi.
- Poskrbite, da bo črpalka stabilno nameščena.
- Črpalka ne sme biti izpostavljena neposredni sončni svetlobi.
- Mesto postavitve mora biti dovolj prezračeno, da se črpalka ne pregreva.



ARS0105

- i** Za varno postavitve lahko napravo privijete na primerno površino.

Zagon

NASVET

Naprava bo uničena, če jo boste uporabljali s senčnikom. Vsebuje občutljive električne sestavne dele.

- ▶ Naprave ne smete priključiti v senčni priključek.

NASVET

Črpalka ne sme delovati na suho. V nasprotnem primeru se lahko črpalka okvari.

- ▶ Črpalko uporabljajte samo, ko je potopljena ali poplavljena.

Vklop / izklop

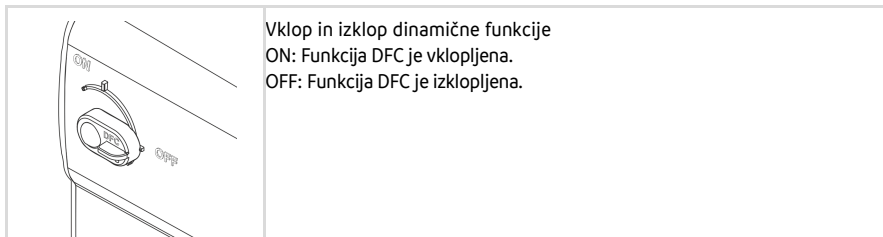
- **Vklop:** Omrežni vtič priključite v omrežno vtičnico.
 - Aparat je vklopljen po kratki zagonski fazi.
- **Izklop:** Omrežni vtič izvlecite iz omrežne vtičnice.

Environmental Function Control (EFC)

Črpalka po zagonu in nato v obratovanju vsakih 20 ... 40 minut predprogramirani samodejni preiskus delovanja (**okoljsko reguliranje – Environmental Function Control (EFC)**). Črpalka zazna, ali se nahaja v stanju teka na suho, blokade, oziroma ali je potopljena. V primeru teka na suho ali blokade se črpalka samodejno izključi po 60 do 120 sekundah. V primeru motnje prekinite napajanje z električnim tokom in »potopite črpalko« oz. odstranite oviro. Ko odpravite napako, lahko ponovno zaženete napravo.

Dynamic Function Control (DFC)

Pri vklopljeni dinamični funkciji se črpalna količina črpalke neprenehno spreminja skladno s programiranimi vrednostmi. Na ta način se ustvari dinamična slika vodometa.



- ❶ Dinamično funkcijo lahko upravljate tudi prek krmiljenja Eco Control in omrežja OASE Control z aplikacijo »OASE Control«. V tem primeru lahko izbirate med 12 prizori z različnimi dinamičnimi fontanskimi videzi. Brez krmiljenja oz. brez omrežja se pri vklopljeni dinamični funkciji vedno aktivira prvi prizor.

NASVET

Ob vklopljeni Dynamic Function deluje EFC (Environmental Function Control) omejeno.

- ▶ Zaščita pred suhim tekom je deaktivirana.

Čiščenje in vzdrževanje

⚠ PREVIDNO

Nevarnost poškodb zaradi nepredvidljivega zagona. Funkcije notranjega nadzora naprave lahko izklopijo napravo in jo samodejno ponovno vklopijo.

- ▶ Pred deli na napravi izvlcite omrežni vtič.

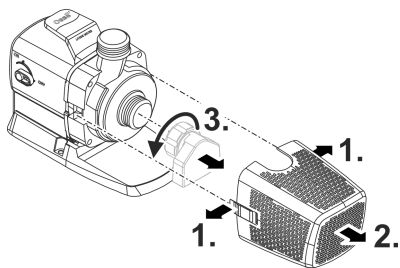
NASVET

Ne uporabljajte agresivnih čistil ali kemičnih raztopin. Ta sredstva lahko poškodujejo ohišje, vplivajo na delovanje naprave in škodujejo živalim, rastlinam ter okolju.

- ▶ Napravo, če je mogoče, čistite samo s čisto vodo in mehko krtačo oz. gobo, pri trdovratni umazaniji si pomagajte s priporočenimi čistilnimi sredstvi.

Razstavljanje aparata

- Izvlcite omrežni vtič in odstranite vse priključke.
- Napravo razstavite, kot je prikazano na sliki.



ARS0102

Čiščenje naprave

- ① Napravo čistite po potrebi, vendar vsaj 2-krat letno.
 - Na črpalke očistite predvsem tekalno enoto in ohišje črpalke.
- Priporočeno čistilno sredstvo pri trdovratnih poapnitvah:
 - Čistilo za črpalke PumpClean družbe OASE.
 - Hišna čistila, ki ne vsebujejo kisa ali klora.
- Po čiščenju morate vse dele temeljito izprati z vodo.

Čiščenje/zamenjava tekalne enote

NASVET

Tekalna enota se vpelje v blok motorja skozi ležaj. Ta ležaj je obrabni del in ga je treba zamenjati istočasno s tekalno enoto.

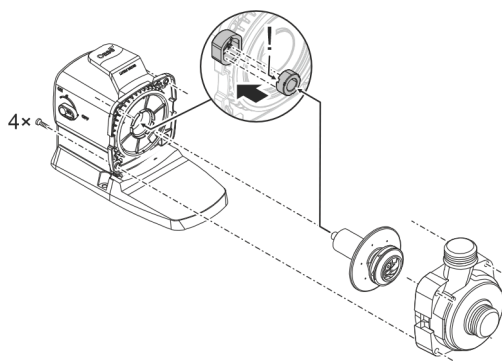
- ▶ Za zamenjavo ležaja so potrebni posebno znanje in orodje. Ležaj dajte zamenjati strokovnjaku družbe OASE ali pa črpalko pošljite družbi OASE.

NASVET

Tekalna enota vsebuje močne magnete, ki privlačijo magnetne delce (npr. železne opilke). Delci, ki ostanejo sprijeti, lahko povzročijo nepopravljive poškodbe na tekalni enoti in bloku motorja.

- ▶ S tekalne enote pred vgradnjo skrbno odstranite prijete delce.

- Blok motorja razstavite, kot je prikazano na sliki.
 - Sestavne dele očistite s čopičem pod čisto vodo.
 - Preverite vse dele za poškodbe. Zamenjajte poškodovane ali obrabljene dele.
 - Blok motorja sestavite nazaj v obratnem vrstnem redu.
- ⓘ Med odstranjevanjem tekalne enote se lahko zrahlja ležaj v bloku motorja. Pri sestavljanju preverite, ali je pravilno nameščen. Ležaj s širokim utorom po potrebi potisnite naprej v motorni blok.



SL

ARS0103

Skladiščenje/Prezimovanje

Naprava je varna pred zmrzaljo do temperature minus 20 °C. Če nameravate skladiščiti napravo izven območja ribnika, jo predhodno temeljito očistite in preverite glede poškodb ter je hranite potopljeno ali napolnjeno z vodo. Omrežnega vtiča ne potaplajte pod vodno gladino!

Odpravljanje motenj

Motnja	Vzrok	Ukrep
Črpalka se ne zažene.	Ni omrežne napetosti.	Preverite omrežno napetost.
	Ni krmilne napetosti (samo pri opcijem zunanjem krmiljenju)	Preverite povezavo z omrežjem OASE Eco Control ali OASE Control; po potrebi poleg tega vklopite črpalko
	Dovodne cevi so prepognjene	Dovodne cevi položite brez pregibov
	Zamašeni dovodi	Preverite/očistite dovodne cevi
	Tekalna enota je blokirana	Odpravite blokado, preverite, ali je tekalna enota lahko gibljiva
Črpalka ne črpa Količina črpanja ne zadostuje	Ohišje filtra je zamašeno	Očistite filtrske lupine
	Previsoke izgube v dovodih	Cevi skrajšajte na potrebni minimum, odstranite nepotrebne povezovalne dele, uporabite cevi z večjimi premeri
	Tekalna enota težko deluje	Preverite, ali se tekalne enote z lahkoto premikajo
Črpalka se po kratkem delovanju izklopi	Voda je močno onesnažena	Očistite črpalko
	Tekalna enota je blokirana	Odpravite blokado, preverite, ali je tekalna enota lahko gibljiva
	Črpalka je delovala na suho	Preverite/očistite dovodne cevi, povečajte višino potopa (najm. 10 cm pod vodno gladino)
	Temperatura vode previsoka	Upoštevajte najvišjo dovoljeno temperaturo vode. (→ Tehnični podatki)

Tehnični podatki

Podatki o napravi

Aquarius Eco Premium		4500	6500
Priključna napetost	V AC	220 ... 240	220 ... 240
Omrežna frekvenca	Hz	50/60	50/60
Najv. moč	W	35	55
Najv. moč črpanja	l/h	4500	6500
Najv. višina črpanja	m	3,5	5
Vrsta zaščite		IP68	IP68
Najv. potopna globina	m	4	4
Sesalna stran	Navoji	G1½	G1½
	Priključek za cev	mm	25, 32, 38
Tlačna stran	Navoji	G1	G1
	Priključek za cev	mm	19, 25, 32, 38
Dotočna površina filtra	cm ²	440	440
Temperatura vode (potopna namestitvev)	Med delovanjem	°C	+4 ... +35
	Prenehanje	°C	-20 ... +35
Temperatura okolja (suha namestitvev)	Med delovanjem in konvekcijo	°C	+4 ... +30
	Med delovanjem in prisilno hlajenje	°C	+4 ... +40
Dimenzije	Dolžina	mm	290
	Širina	mm	130
	Višina	mm	175
Dolžina priključnega kabla	m	10	10
Teža	kg	5,2	5,2

Aquarius Eco Premium		9500	13500	16500	
Priključna napetost	V AC	220 ... 240	220 ... 240	220 ... 240	
Omrežna frekvenca	Hz	50/60	50/60	50/60	
Najv. moč	W	100	145	185	
Najv. moč črpanja	l/h	9500	13500	16500	
Najv. višina črpanja	m	6	7	8	
Vrsta zaščite		IP68	IP68	IP68	
Najv. potopna globina	m	4	4	4	
Sesalna stran	Navoji	G1½	G1½	G1½	
	Priključek za cev	mm	25, 32, 38	25, 32, 38	25, 32, 38
Tlačna stran	Navoji	G1½	G1½	G1½	
	Priključek za cev	mm	25, 32, 38	25, 32, 38	25, 32, 38
Dotočna površina filtra	cm ²	535	535	535	
Temperatura vode (potopna namestitve)	Med delovanjem	°C	+4 ... +35	+4 ... +35	+4 ... +35
	Prenehanje	°C	-20 ... +35	-20 ... +35	-20 ... +35
Temperatura okolja (suha namestitve)	Med delovanjem in konvekcijo	°C	+4 ... +30	+4 ... +30	+4 ... +30
	Med delovanjem in prisilno hlajenje	°C	+4 ... +40	+4 ... +40	+4 ... +40
Dimenzije	Dolžina	mm	310	310	310
	Širina	mm	145	145	145
	Višina	mm	210	210	210
Dolžina priključnega kabla	m	10	10	10	
Teža	kg	6,1	6,1	6,1	

Dovoljene vrednosti vode

Tip	Sveža voda	Bazenska voda	Slana voda
pH-vrednost	6,8 ... 8,5	7,2 ... 8,3	7,5 ... 8,5
Trdota	DH 8 ... 15	8 ... 15	20 ... 30
Prosti klor	mg/l <0,3	<0,6	<0,3
Vsebnost klorida	mg/l <250	<250	<22000
Vsebnost soli	% <0,4	<0,4	<4
Celotni suhi ostanek	mg/l <50	<50	<50
Temperatura	°C +4 ... +35	+4 ... +30	+4 ... +28

Deli, ki se obrabijo

- Tekalna enota
- Ležaj v bloku motorja

Nadomestni deli

(→ Nadomestni deli)

Odlaganje odpadkov

NASVET

Te naprave ne smete zavreči med gospodinjske odpadke.

- ▶ Napravo odstranite skozi za to predviden sistem sprejemanja odpadkov.
 - ▶ Če imate kakršna koli vprašanja, se obrnite na lokalno podjetje za odstranjevanje odpadkov. Tam boste prejeli informacije o tem, kako pravilno odstraniti napravo.
 - ▶ Pred tem naredite napravo neuporabno tako, da odrežete kabel.
-

Sigurnosne napomene

Električno priključivanje

- Za električnu montažu na otvorenom vrijede posebni propisi. Električnu montažu smije obavljati samo elektrotehnički stručnjak.
 - Elektrotehnički stručnjak je kvalificiran na temelju svoje stručne izobrazbe, znanja i iskustava i smije obavljati električnu montažu na otvorenom. On može prepoznati moguće opasnosti i pridržava se regionalnih i nacionalnih norma, propisa i odredaba.
 - Za sva pitanja i probleme obratite se elektrotehničkom stručnjaku.
- Priključite uređaj samo ako se električni podatci uređaja podudaraju s podacima opskrbe elektroenergijom.
- Priključite uređaj samo u propisno montiranu utičnicu.
- Uređaj mora biti zaštićen zaštitnom strujnom sklopkom (RCD) s nazivnom strujom kvara od maksimalno 30 mA.
- Produžni kabeli i strujni razdjelnici (npr. adapteri s više utičnica) moraju biti prikladni za vanjsku upotrebu (zaštićeni od prskanja vode).
- Zaštitite otvorene utikače i utičnice od vlage.

Siguran rad

- Prije posezanja u vodu odvojite sve električne uređaje koji se nalaze u vodi od električne mreže. U suprotnom postoji mogućnost teških ozljeda ili smrti zbog električnog udara.
- Djeca starija od 8 godina i osobe sa smanjenim tjelesnim, osjetilnim ili psihičkim sposobnostima ili s nedovoljnim iskustvom i znanjem smiju rabiti ovaj uređaj ako su pod nadzorom ili ako su podučene o sigurnoj uporabu uređaja i razumiju opasnosti koje iz toga proizlaze. Djeca se ne smiju igrati uređajem. Radove čišćenja i održavanja ne smiju provoditi djeca, moraju biti najmanje 8 godina stari i pod nadzorom.
- Ne rabite uređaj ako su električni vodovi ili kućište oštećeni.
- Ako se kabel za napajanje ošteti redaj zbrinite u otpad. Kabel za napajanje ne može se zamijeniti.
- Rotor u uređaju sadržava magnet s jakim magnetskim poljem koji može utjecati na srčane elektrostimulatore ili implantirane defibrilatore (ICD-e). Između implantata i magneta održavajte udaljenost od najmanje 0,2 m.
- Nikada nemojte vući za električne vodove. Nemojte nositi uređaj za njegov vod.
- Položite vodove tako da su zaštićeni od oštećenja i da nitko ne može pasti preko njih.
- Nikada ne obavljajte tehničke izmjene na uređaju.
- Na uređaju obavljajte samo radove opisane u ovom priručniku.
- Uporabite samo originalne rezervne dijelove i pribor.
- U slučaju problema obratite se ovlaštenoj servisnoj službi ili tvrtki OASE.

Namjensko korištenje

U ovim uputama opisan proizvod upotrebljavajte isključivo kao što slijedi:

- Za pumpanje vode, npr. za vodoskoke.
- Uz pridržavanje tehničkih podataka. (→ Tehnički podatci)
- Uz pridržavanje dozvoljenih vrijednosti vode. (→ Otklanjanje neispravnosti)

Za uređaj vrijede sljedeća ograničenja:

- Nikada ne primjenjujte u jezercima za kupanje.
- Nikada ne koristite s bilo kojim drugim tekućinama osim vode.
- Nikada ne radite bez protoka vode.
- Ne rabite uređaj u kombinaciji s kemikalijama, hranom, zapaljivim, eksplozivnim tvarima ili drugim tekućinama osim vode.
- Ne priključujte na sustav opskrbe vodom za kućanstvo.
- Ne primjenjujte za industrijske namjene.

1	<p>Ulaz (usisna strana)</p> <ul style="list-style-type: none"> • S usisnim nastavkom (3) i filtarskom košarom (4) pri postavljanju pod vodom. • S crijevnom navlakom za priključak jednog crijeva pri postavljanju na suhom.
2	<p>Izlaz (tlačna strana)</p> <ul style="list-style-type: none"> • Priključak fontane
3	<p>Usisni nastavak</p> <ul style="list-style-type: none"> • Usisni nastavak priložen je u vrećici s priborom i nije unaprijed montiran. • S montiranim usisnim nastavkom pumpa se može rabiti i kada je razina vode niska. Međutim, voda mora dosezati najmanje do sredine usisnog nastavka.
4	Filtarska košara
5	Stezaljka filtarske košare
6	<p>Postolje</p> <ul style="list-style-type: none"> • S rupama za montažu za fiksnu instalaciju na dnu po potrebi.
7	<p>Sklopka za uključivanje/isključivanje „Dynamic Function Control“ (DFC)</p> <ul style="list-style-type: none"> • Kada je dinamička funkcija uključena, volumni protok pumpe neprekidno se mijenja ovisno o programiranim vrijednostima. To stvara dinamičnu sliku fontane.
8	Ručka za nošenje
9	<p>Mrežni kabel s mrežnim utikačem</p> <ul style="list-style-type: none"> • Napajanje pumpe
10	<p>Priključak upravljačkog sustava (OASE Eco Control ili OASE Control mreža)</p> <ul style="list-style-type: none"> • Upravljačkim sustavom je moguće regulirati snagu pumpe. • Bez upravljačkog sustava uključena pumpa radit će trajno punom snagom.
11	Crijevna navlaka G1½
12	Crijevna navlaka G1
13	Crijevne obujmice za fiksiranje crijeva na crijevne navlake.
14	Kuglični umetak
15	Preturna matica G1½
16	Dvostruka nazuvica G1½/G1
17	2-struki razdjelnik s regulatorom
18	Navlaka G1
19	Vodeni element (npr. mjehurići pjene, nastavak za fontanu itd.; nije sadržan u opsegu isporuke)

Simboli na uređaju

IP68



Uređaj je nepropustan za prašinu i vodu do 4 m.



Moguće opasnosti za osobe sa srčanim elektrostimulatorima.



Zaštitite uređaj od izravnog sunčanog zračenja.

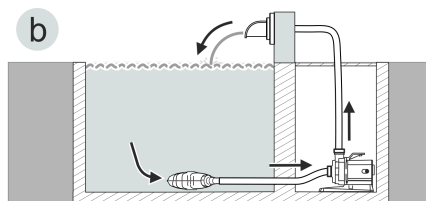
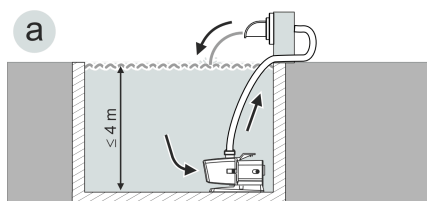


Ne zbrinjavajte uređaj s običnim kućnim otpadom.



Pročitajte priručnik za uporabu.

Načini instalacije



ARS0106

- Varijanta (a): Pumpu postaviti pod vodom
 - Pumpa se postavlja u ribnjak odn. bazen.
 - Potiskivanje vode preko filtarske košare.
- Varijanta (b): Pumpu postaviti na suhom
 - Pumpa se postavlja bez filtarske košare izvan ribnjaka odn. bazena, ali ispod razine vode.
 - Potiskivanje vode preko pumpe filtra ili skimera.

OASE Control mreža

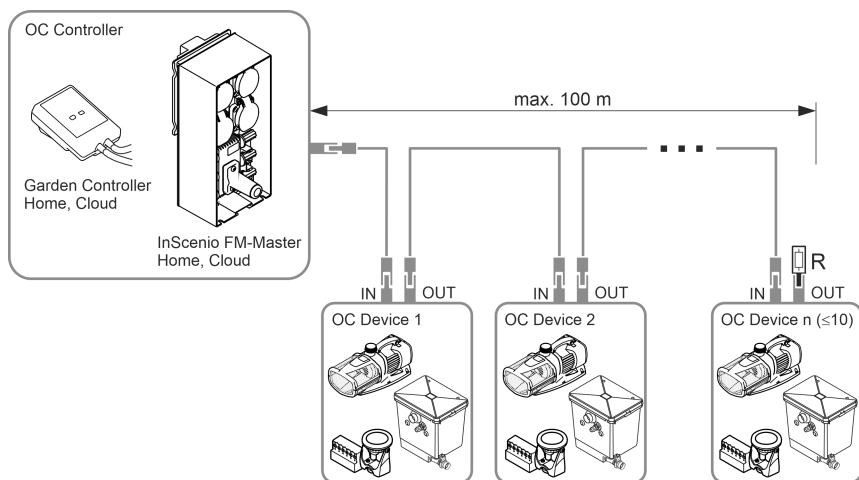
Pumpa se može priključiti u OASE Control mrežu. Na taj se način s pomoću aplikacije OASE Control može upravljati svim postavkama i mogu se očitavati podatci o stanju.

Pretpostavke za OASE Control (OC) mrežu:

- Sastoji se od OC upravljačkog sustava i maks. 10 OC uređaja.
- Na posljednjem uređaju mora biti zatvorena krajnjim otpornikom OC (R). On je sadržan u opsegu isporuke OC upravljačkog sustava.
- Smije biti dug maks. 100 m.

OASE Control pribor:

- Spojni kabel 2,5 m, broj artikla 47038
- Spojni kabel 10 m, broj artikla 47040
- Spojni kabel 30 m, broj artikla 72713
- Kabelska spojnica, broj artikla 47788



EGC0044

❗ Dodatne informacije o aplikaciji OASE Control naći ćete na adresi www.oase.com u području „Inteligentni vrtni upravljači i rasvjeta“.

HR

Postavljanje i priključivanje

Pumpa se može postaviti ili uronjena (u vodu) ili na suho (izvan vode).

Uporaba crpke dopuštena je samo uz pridržavanje navedenih vrijednosti vode. (→ Otklanjanje neispravnosti)

UPOZORENJE

Može doći do smrti ili teških ozljeda prilikom upotrebe uređaja u jezercu za kupanje. U slučaju kvara električnih dijelova uređaja, voda će biti pod opasnim naponom.


► Uređaj rabite samo ako se nitko ne nalazi u vodi.

OPREZ

Okretni građevni dijelovi u području usisne mlaznice i tlačnog priključka. Moguće su ozljede, ako rukom hvatate unutar mlaznice ili tlačnog priključka.

Posebno obratite pozornost na: Uređaj koji se zbog preopterećenja ugasio, može neočekivano poplaviti!

- Ne gurajte ruke u otvor usisne mlaznice ili tlačnog priključka, kada je napajanje priključeno.
- Kada su usisna ili tlačna mlaznica u pogonu i dostupni, npr. kada nema priključenih kablova, osigurajte ih zaštitom od zahvaćanja. Zaštita od zahvaćanja dostupna je kao pribor.

 Sve komponente uređaja nije dopušteno dulje vrijeme izlagati izravnom sunčanom zračenju jer to može uzrokovati oštećenja. Po potrebi uporabite zaštitni pokrov.

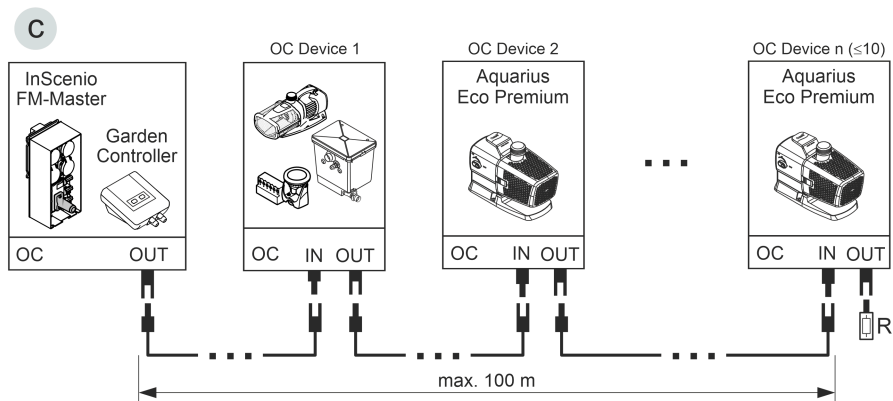
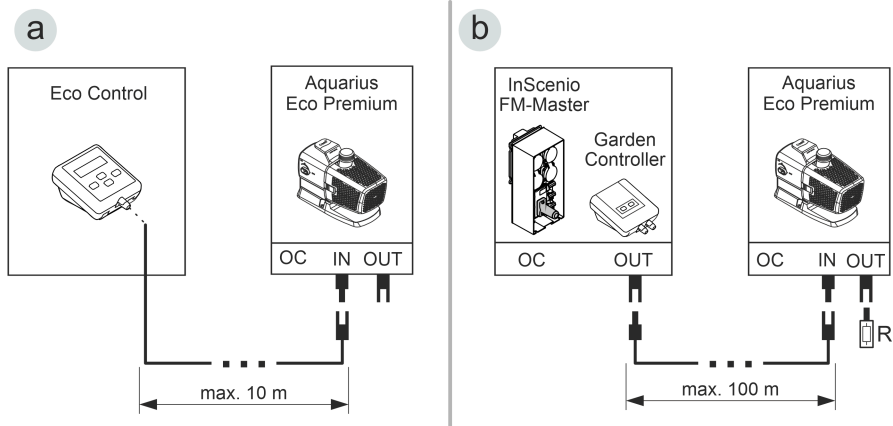
Priključivanje upravljača

Pumpa može raditi s upravljačkim sustavom ili bez njega.

- Upravljačkim sustavom je moguće regulirati snagu pumpe.
- Bez upravljačkog sustava uključena pumpa radit će trajno punom snagom.

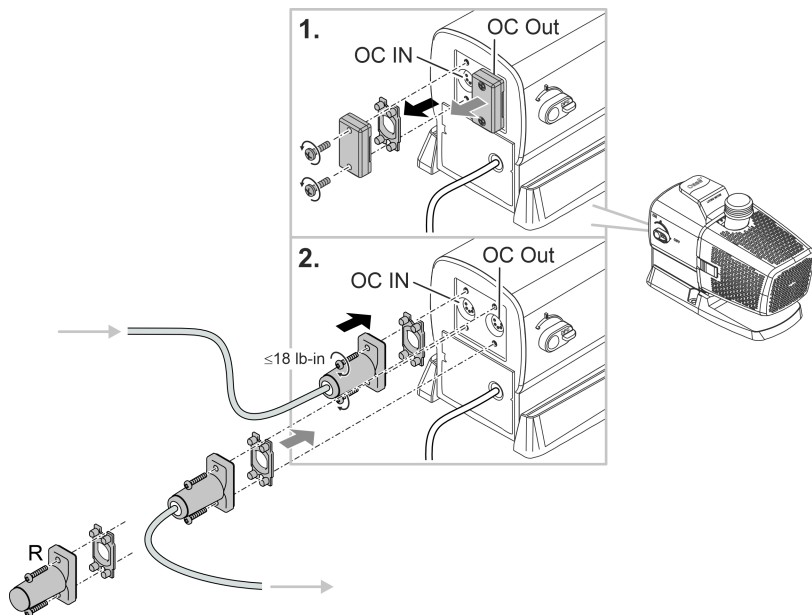
Kompatibilni upravljački sustavi (pribor):

- Eco Control
Inteligentan upravljački sustav pumpe.
- Incenio FM-Master Home/Cloud
Garden Controller Home/Cloud
S pomoću aplikacije „OASE Control“ moguće je upravljati sa do 10 OASE uređaja (pumpa, filtera, svjetiljke).
Informacije o tome naći ćete na adresi www.oase.com u području „Inteligentni vrtini upravljači i rasvjeta“.



ARS0107

- Mreža OASE Control (varijanta b, c) mora biti zatvorena krajnjim otpornikom R. On je sadržan u opsegu isporuke InScenio FM-Master ili Garden Controller.



AR50108

NAPOMENA

Uređaj se oštećuje kada voda prođe u utikač.

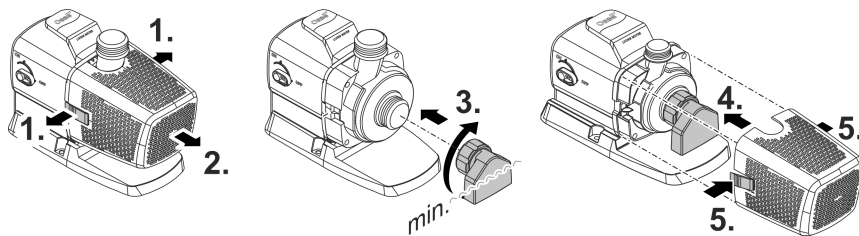
- ▶ Položite utičnu spojnicu ili natakните zaštitnu kapicu.
- ▶ Gumena brtva mora biti čista i usko nalijegati.
- ▶ Oštećenu gumenu brtvu potrebno je zamijeniti. Ako se utična spojnicu otpusti, stariju gumenu brtvu (> 2 godine) potrebno je zamijeniti.
- ▶ Utičnu spojnicu ili zaštitnu kapicu uvijek osigurajte s pomoću dvaju vijaka.

Uređaj postavite uronjen

Montiranje usisnog nastavka (opcionarno)

Ako se pumpa radi kada je razina vode niska, preporučujemo ugradnju usisnog nastavka sadržanog u opsegu isporuke.

- i** Voda mora dosežati najmanje do sredine usisnog nastavka, inače pumpa ne može pumpati vodu.

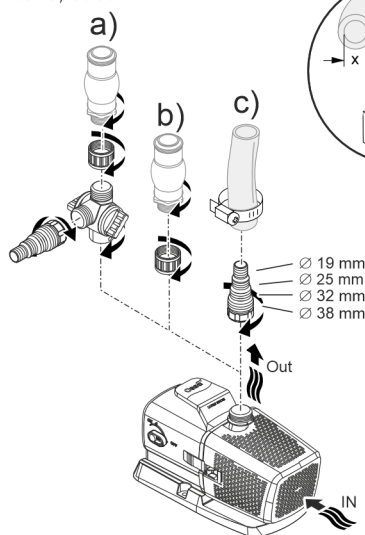


ARS013

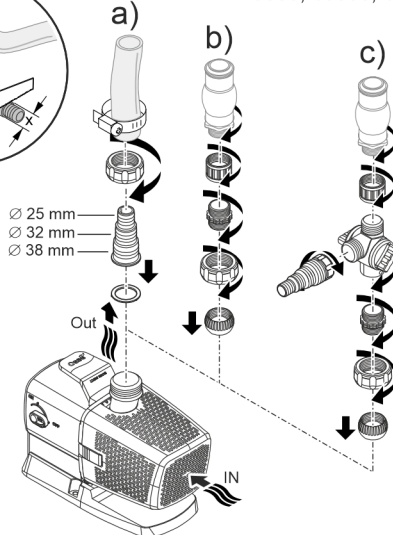
Priključiti

- Što je promjer voda veći, to su manji gubitci zbog trenja u vodovima i time je bolji volumni protok.
- Promjer voda nije dopušteno nepotrebno ograničavati stupnjevitim crijevnim tuljkom. Po potrebi je tuljak potrebno skratiti ovisno o promjeru voda.

Aquarius Eco Premium
4500, 6500



Aquarius Eco Premium
9500, 13500, 16500



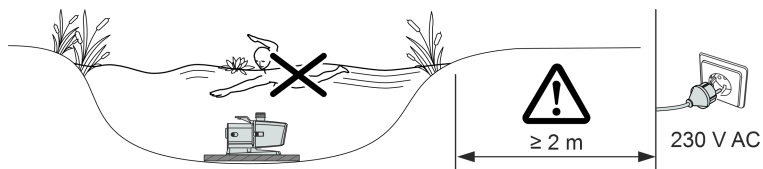
HR

ARS0100

Još uvijek nemojte uključiti utikač u utičnicu!

Postavljanje

- Postavite pumpu vodoravno na čvrstu podlogu.
- Pobrinite se za siguran položaj pumpe.
- Preporučujemo da ako je voda blatnjava ili onečišćena, pumpu i komponente priključene na u-sisnoj strani (skimer, satelitski filter, izljev u tlo itd.) postavite na povišeno mjesto iznad tla. Time se smanjuje usisavanje čestica, što povećava vijek trajanja rotora.
- Radite s pumpom samo ako je ona pokrivena s najmanje 10 cm vode. Inače može ući zrak.

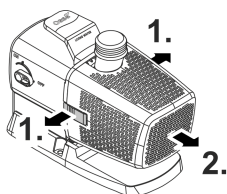


ARS0104

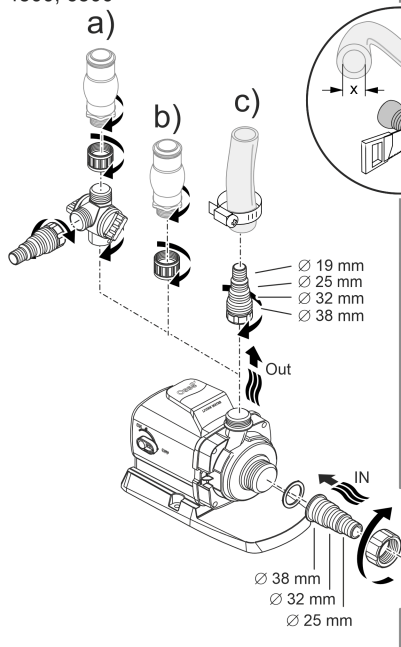
Uređaj postavite na suhom

Priključiti

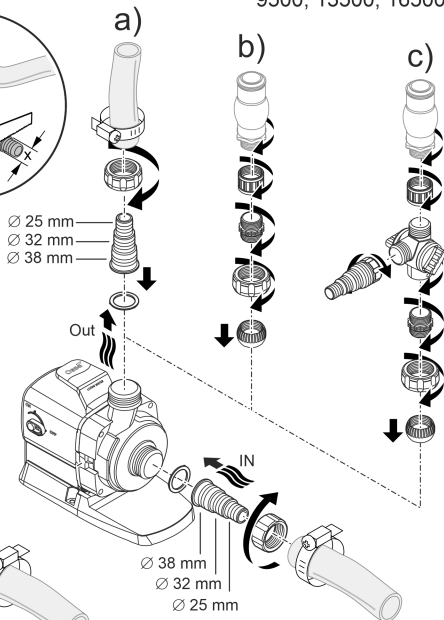
- Na ulazu (IN) i na izlazu (OUT) moguće je priključiti crijeva ili cijevi.
- U opsegu isporuke sadržani su priključci za crijeva. Njihovo montiranje opisano je u nastavku.
- Radi optimalnog učinka pumpe promjer voda na usisnoj strani (IN) ne smije biti manji od promjera voda na tlačnoj strani (OUT).
- Što je promjer voda veći, to su manji gubitci zbog trenja u vodovima i time je bolji volumni protok.
- Promjer voda nije dopušteno nepotrebno ograničavati stupnjevitim crijevnim tuljkom. Po potrebi je tuljak potrebno skratiti ovisno o promjeru voda.



Aquarius Eco Premium
4500, 6500



Aquarius Eco Premium
9500, 13500, 16500



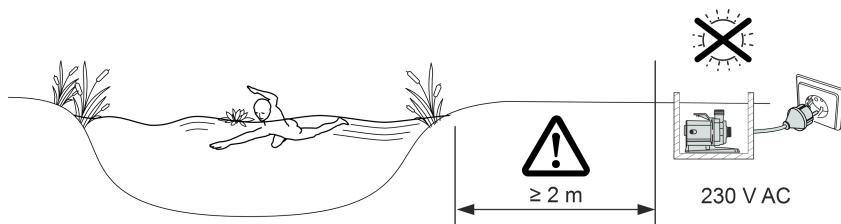
Još uvijek nemojte uključiti utikač u utičnicu!

ARS0101

HR

Postavljanje

- Postavite pumpu vodoravno na čvrstu podlogu.
- Pobrinite se za siguran položaj pumpe.
- Pumpu ne smije biti izložena izravnoj sunčanoj svjetlosti.
- Mjesto postavljanja mora biti dovoljno provjetreno kako se pumpa ne bi pregrijala.



ARS0105

- i** Za siguran razmak, uređaj možete pričvrstiti na prikladnu podlogu.

Stavljanje u pogon

NAPOMENA

Uređaj će se uništiti ako se koristi s prigušivačem. Sadrži osjetljive električne dijelove.

- ▶ Ne priključujte uređaj na električno napajanje s regulatorom.

NAPOMENA

Pumpa ne smije raditi na suho. Inače se pumpa može uništiti.

- ▶ Pumpu stavljajte u pogon samo ako je ona potpuno potopljena odnosno uronjena pod vodu.

Uključivanje/isključivanje

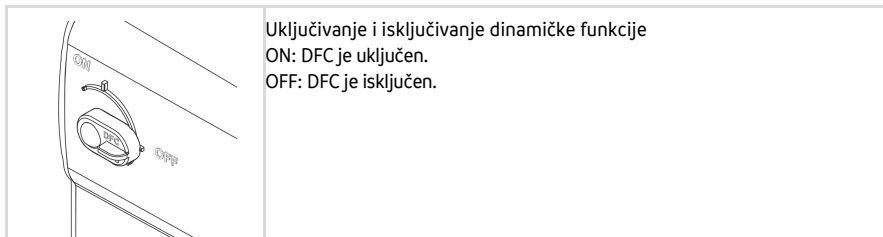
- **Uključivanje:** Utaknite mrežni utikač u utičnicu.
 - Uređaj je uključen nakon kratke faze pokretanja.
- **Isključivanje:** Izvucite mrežni utikač iz utičnice.

Environmental Function Control (EFC)

Pumpa prilikom stavljanja u pogon, a zatim tijekom rada svakih 20 ... 40 minuta automatski obavlja unaprijed programiranu samoprovjeru (**Environmental Function Control (EFC)**). Pumpa prepoznaje radi li pritom na suho, je li blokirana ili uronjena. U slučaju rada na suho ili blokiranja, pumpa se automatski isključuje nakon otprilike 60 do 120 sekundi. U slučaju neispravnosti prekinite dovod elektroenergije i „potopite pumpu“ ili uklonite prepreku. Nakon toga možete uređaj ponovno staviti u pogon.

Dynamic Function Control (DFC)

Kada je dinamička funkcija uključena, volumni protok pumpe neprekidno se mijenja ovisno o programiranim vrijednostima. To stvara dinamičnu sliku fontane.



- i** Dinamičkom funkcijom možete rukovati i s pomoću upravljačkog sustava Eco Control i u mreži OASE Control s pomoću aplikacije „OASE Control“. U ovom slučaju možete birati između 12 scena s različitim dinamičnim slikama fontana. Bez upravljanja odnosno mreže, prva scena se uvijek aktivira kada je uključena dinamička funkcija.

NAPOMENA

Kada je uključen Dynamic Function, EFC (Environmental Function Control) radi bez ograničenja.

- Zaštita od rada na suho je deaktivirana.

Čišćenje i održavanje

⚠ OPREZ

Opasnost od ozljeda zbog nepredvidivog plavljenja. Funkcije nadzora koje su uključene u uređaj mogu ga isključiti i samostalno ponovno uključiti.

► Prije rada na uređaju izvucite električni utikač.

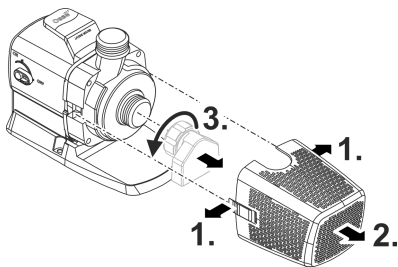
NAPOMENA

Ne rabite agresivna sredstva za čišćenje ili kemijska otapala. Ta sredstva mogu oštetiti kućište, ometati funkcioniranje uređaja i štete životinjama, biljkama i okolišu.

► Uređaj čistite samo čistom vodom i mekanom četkom ili spužvom, kod tvrdokornih zaprljanja uz pomoć preporučenih sredstava za čišćenje.

Rastavljanje uređaja

- Izvucite utikač i skinite sve priključke.
- Rastavite uređaj kao što je prikazano na ilustraciji.



ARS0102

Čišćenje uređaja

- ① Čistite uređaj po potrebi, ali najmanje 2 puta godišnje.
 - Na pumpi naročito temeljito očistite pokretnu jedinicu i kućište pumpe.
- Preporučena sredstva za čišćenje tvrdokornih naslaga vapnenca:
 - Sredstvo za čišćenje PumpClean tvrtke OASE.
 - Kućansko sredstvo za čišćenje bez octa i klora.
- Nakon čišćenja sve dijelove isperite čistom vodom.

HR

Čišćenje/zamjena rotora

NAPOMENA

Rotor vodi ležaj u kućištu motora. Taj ležaj potrošni je dio i mora se zamijeniti istodobno s rotorom.

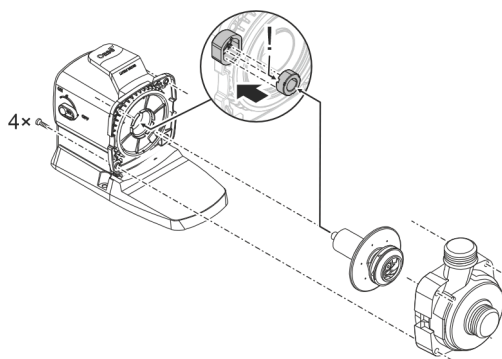
- ▶ Zamjena ležaja zahtijeva posebna znanja i alate. Zatražite zamjenu ležaja od ovlaštenog distributera tvrtke OASE ili pošaljite pumpu tvrtki OASE.

NAPOMENA

Rotor sadrži snažan magnet koji privlači magnetske čestice (npr. željeznu piljevinu). Preostale čestice mogu nepopravljivo oštetiti rotor i kućište motora.

- ▶ Prije montaže pažljivo uklonite slijepljene čestice s rotora.

- Rastavite blok motora kao što je prikazano na slici.
 - Očistite komponente četkom pod čistom vodom.
 - Provjerite oštećenost svih dijelova. Zamijenite oštećene ili istrošene dijelove.
 - Montirajte blok motora obrnutim redoslijedom.
- ⓘ Prilikom izvlačenja rotora ležaj u blok motora može se otpustiti. Prilikom montaže provjerite je li on ispravno fiksiran. Po potrebi pritisnite ležaj sa širokim utorima sprijeda u blok motora.



ARS0103

Skladištenje / čuvanje tijekom zime

Uređaj je zaštićen od smrzavanja do -20°C. Ako uređaj skladištite izvan jezera, temeljito ga očistite, provjerite nije li oštećen te ga pohranite uronjenog ili napunjenog vodom. Strujni utikač ne uranjajte u vodu!

Otklanjanje neispravnosti

Neispravnost	Uzrok	Rješenje
Pumpa se ne pokreće	Nema mrežnog napona	Provjerite mrežni napon
	Nema upravljačkog napona (samo kod opcionalnog vanjskog upravljačkog sustava)	Provjerite spoj s OASE Eco Control ili mrežom OASE Control; po potrebi na taj način uključite pumpu
	Opskrbni vodovi su savijeni	Položite opskrnbne vodove bez savijanja
	Opskrbni vodovi su začepljeni	Provjerite/očistite opskrnbne vodove
	Rotor je blokiran	Ukloniti blokadu, provjerite pokretljivost rotora
Pumpa ne potiskuje Nedovoljan učinak pumpanja	Kućište filtra je začepljeno	Očistite filtarsku posudu
	Preveliki gubitci u opskrbnim vodovima	Skratite crijeva na potreban minimum, uklonite nepotrebne spojne dijelove, upora- bite veći promjer crijeva
	Rotor se teško kreće	Provjerite pokretljivost rotora
Pumpa se isključuje nakon kratkog vremena rada	Voda je vrlo onečišćena	Očistite pumpu
	Rotor je blokiran	Ukloniti blokadu, provjerite pokretljivost rotora
	Pumpa je radila na suho	Provjerite/očistite opskrnbne vodove, povećajte dubinu uranjanja (min. 10 cm ispod površine vode)
	Temperatura vode je previsoka	Vodite računa o maksimalno dopuštenoj temperaturi vode. (→ Tehnički podatci)

Tehnički podatci

Podaci o uređaju

Aquarius Eco Premium		4500	6500
Priključni napon	V AC	220 ... 240	220 ... 240
Frekvencija mreže	Hz	50/60	50/60
Maks. primljena snaga	W	35	55
Maks. pumpni učinak	l/h	4500	6500
Maks. visina pumpanja	m	3,5	5
Stupanj zaštite		IP68	IP68
Maks. dubina uranjanja	m	4	4
Usisna strana	Navoj	G1½	G1½
	Crijevni priključak	mm	25, 32, 38
Tlačna strana	Navoj	G1	G1
	Crijevni priključak	mm	19, 25, 32, 38
Ulazna površina filtra	cm ²	440	440
Temperatura vode (potopljeno postavljanje)	Tijekom rada	°C	+4 ... +35
	Izvan pogona	°C	-20 ... +35
Okolna temperatura (postavljanje na suhom)	U pogonu i konvekciji	°C	+4 ... +30
	Tijekom rada i pri silno hlađenje	°C	+4 ... +40
Dimenzije	Duljina	mm	290
	Širina	mm	130
	Visina	mm	175
Duljina priključnog kabela	m	10	10
Masa	kg	5,2	5,2

Aquarius Eco Premium			9500	13500	16500
Priključni napon	V AC		220 ... 240	220 ... 240	220 ... 240
Frekvencija mreže	Hz		50/60	50/60	50/60
Maks. primljena snaga	W		100	145	185
Maks. pumpni učinak	l/h		9500	13500	16500
Maks. visina pumpanja	m		6	7	8
Stupanj zaštite			IP68	IP68	IP68
Maks. dubina uranjanja	m		4	4	4
Usisna strana	Navoj		G1½	G1½	G1½
	Crijevni priključak	mm	25, 32, 38	25, 32, 38	25, 32, 38
Tlačna strana	Navoj		G1½	G1½	G1½
	Crijevni priključak	mm	25, 32, 38	25, 32, 38	25, 32, 38
Ulazna površina filtra	cm ²		535	535	535
Temperatura vode (potopljeno postavljanje)	Tijekom rada	°C	+4 ... +35	+4 ... +35	+4 ... +35
	Izvan pogona	°C	-20 ... +35	-20 ... +35	-20 ... +35
Okolna temperatura (postavljanje na suhom)	U pogonu i konvekciji	°C	+4 ... +30	+4 ... +30	+4 ... +30
	Tijekom rada i prisilno hlađenje	°C	+4 ... +40	+4 ... +40	+4 ... +40
Dimenzije	Duljina	mm	310	310	310
	Širina	mm	145	145	145
	Visina	mm	210	210	210
Duljina priključnog kabela	m		10	10	10
Masa	kg		6,1	6,1	6,1

Dopuštene vrijednosti vode

Tip		Svježa voda	Bazenska voda	Slana voda
pH-vrijednost		6,8 ... 8,5	7,2 ... 8,3	7,5 ... 8,5
Tvrdoća	DH	8 ... 15	8 ... 15	20 ... 30
Slobodan klor	mg/l	<0,3	<0,6	<0,3
Sadržaj klorida	mg/l	<250	<250	<22000
Sadržaj soli	%	<0,4	<0,4	<4
Ukupan suhi ostatak	mg/l	<50	<50	<50
Temperatura	°C	+4 ... +35	+4 ... +30	+4 ... +28

Potrošni dijelovi

- Radna jedinica
- Ležaj u kućištu motora

Pričuvni dijelovi

(→ Pričuvni dijelovi)

Zbrinjavanje

NAPOMENA

Ovaj uređaj ne smije se odlagati u kućni otpad.

- ▶ Zbrinite uređaj preko predviđenog sustava prikupljanja otpada.
 - ▶ Ako imate pitanja, obratite se lokalnoj tvrtki za zbrinjavanje otpada. Ondje možete pronaći informacije o pravilnom zbrinjavanju uređaja.
 - ▶ Onesposobite uređaj odsijecanjem kabela.
-

Indicații de securitate

Conexiunea electrică

- Pentru instalația electrică din exterior se aplică dispoziții speciale. Instalația electrică poate fi executată numai de către un electrician calificat.
 - Datorită pregătirii de specialitate, cunoștințelor și experienței, electricianul este calificat și are permisiunea să execute instalații electrice în exterior. Acesta identifică posibilele pericole și respectă normele, prevederile și dispozițiile regionale și naționale.
 - Pentru întrebări și probleme, vă rugăm să vă adresați unui electrician specializat.
- Racordați aparatul numai dacă datele electrice ale aparatului coincid cu cele ale instalației de alimentare cu energie electrică.
- Conectați aparatul numai la o priză instalată corect.
- Asigurați-vă de securizarea aparatului cu un dispozitiv de protecție împotriva curenților vagabonzi (RCD) și împotriva curenților vagabonzi măsurați de maxim 30 mA.
- Cablurile prelungitoare și distribuitorii de energie electrică (de exemplu reglete de prize) trebuie să fie compatibile pentru utilizarea în aer liber (cu protecție împotriva stropilor de apă).
- Protejați ștecărele și conectorii liberi împotriva umidității.

Funcționare sigură

- Deconectați de la rețeaua electrică toate aparatele electrice din apă, înainte de a introduce mâna în apă. Nerespectarea acestui lucru poate duce la vătămări grave sau la moarte prin electrocutare.
- Acest aparat poate fi utilizat de copii cu vârste peste 8 ani, precum și de persoane cu abilități fizice, senzoriale sau mentale reduse sau lipsă de experiență și cunoștințe, dacă sunt supravegheate și au fost instruite cu privire la utilizarea în siguranță a aparatului și au înțeles pericolele implicate. Copiii nu au voie să se joace cu aparatul. Nu este permisă efectuarea lucrărilor de curățenie și întreținere de către copii, decât dacă aceștia au cel puțin 8 ani și sunt supravegheați.
- Nu utilizați aparatul în cazul în care cablurile electrice sau carcasa sunt deteriorate.
- Eliminați aparatul dacă cablul de alimentare este deteriorat. Cablul de alimentare al acestui aparat nu poate fi înlocuit.
- Unitatea de funcționare din aparat conține un magnet cu un câmp magnetic intens, care poate influența stimulatorul cardiac sau defibrilatoarele (ICD) implantate. Păstrați o distanță de cel puțin 0,2 m între implant și magnet.
- Nu trageți niciodată de cablurile de alimentare. În special, nu transportați niciun aparat de cablu.
- Pozați cablurile astfel încât să fie protejate împotriva deteriorărilor și să nu se împiedice nimeni de acestea.
- Nu efectuați niciodată modificări tehnice ale aparatului.
- Executați la aparat numai lucrările care sunt descrise în aceste instrucțiuni.
- Utilizați numai piese de schimb și accesorii originale.
- În caz de probleme, contactați serviciul autorizat pentru clienți sau OASE.

Utilizarea în conformitate cu destinația

Utilizați produsul descris în acest manual doar după cum urmează:

- Pentru pomparea apei de ex. pentru fântâni arteziene.
- Cu respectarea datelor tehnice. (→ Date tehnice)
- Cu respectarea valorilor admisibile pentru apă. (→ Valori permise ale apei)

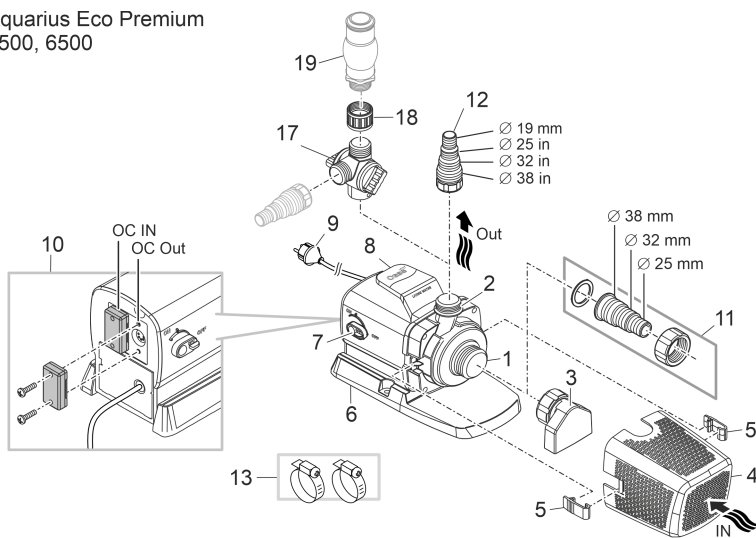
Pentru aparat sunt valabile următoarele restricții:

- A nu se utiliza în iazuri tip piscină!
- Nu este admisă în nicio situație acționarea cu alte lichide cu excepția apei.
- Nu se va utiliza niciodată fără debit de apă.
- Nu utilizați aparatul în combinație cu substanțe chimice, alimente, substanțe inflamabile, explozive sau lichide, altele decât apa.
- A nu se racorda la sursa casnică de alimentare cu apă.
- Nu utilizați în scopuri industriale.

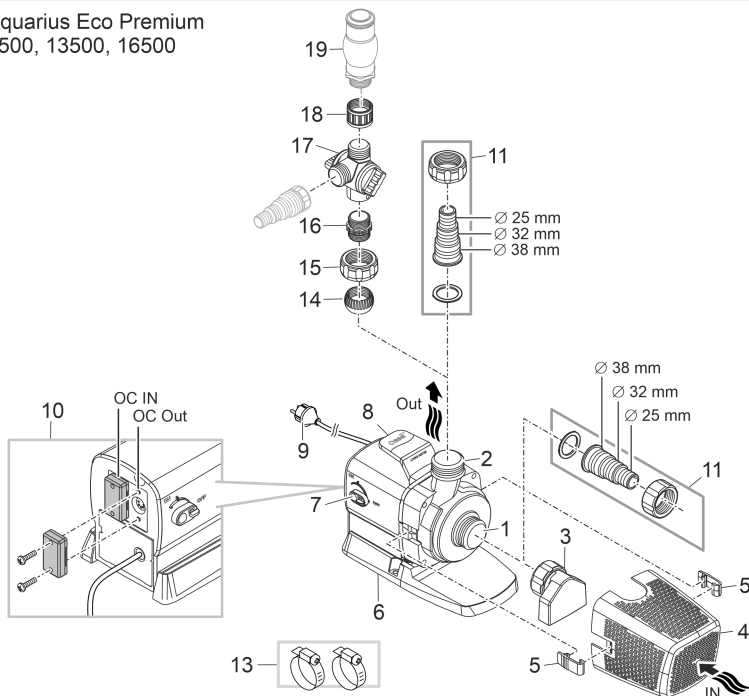
Descrierea produsului

Vedere de ansamblu

Aquarius Eco Premium
4500, 6500



Aquarius Eco Premium
9500, 13500, 16500



RO

ARS0099

1	Intrare (partea de aspirare) <ul style="list-style-type: none"> • Cu ștuț de aspirare (3) și colivie cu filtru (4) în cazul instalării imersate. • Cu conector de furtun pentru conectarea unui furtun în cazul instalării pe uscat.
2	Ieșire (partea de presiune) <ul style="list-style-type: none"> • Racord joc de apă
3	Ștuț de aspirare <ul style="list-style-type: none"> • Ștuțul de aspirare se află în pachetul de accesorii și nu este premontat. • Cu ștuțul de aspirare montat poate fi utilizată pompa și la un nivel scăzut al apei. Apa trebuie să se afle însă cel puțin până la centrul ștuțului de aspirare.
4	Colivie cu filtru
5	Clemă colivie cu filtru
6	Picior de susținere <ul style="list-style-type: none"> • Cu găuri de montaj pentru instalare fixă pe sol dacă este necesar.
7	Comutator pentru conectarea/deconectarea "Dynamic Function Control" (DFC) <ul style="list-style-type: none"> • Dacă funcția dinamică este conectată, se modifică debitul transportat al pompei în mod continuu corespunzător valorilor programate. Astfel se produce o imagine dinamică a fântânii.
8	Mâner de transport
9	Cablu de rețea cu fișă de rețea <ul style="list-style-type: none"> • Sursa de alimentare a pompei
10	Racord sistem de comandă (OASE Eco Control sau rețea OASE Control) <ul style="list-style-type: none"> • Folosiți unitatea de comandă pentru reglarea puterii pompei. • În lipsa unității de comandă pompa pornită funcționează în mod continuu la putere maximă.
11	Conector de furtun G1½
12	Conector de furtun G1
13	Cleme pentru fixarea furtunurilor la duzele de furtun.
14	Insertie cu bilă
15	Piuliță olandeză G1½
16	Niplu dublu G1½/G1
17	Distribuitor dublu cu regulator
18	Manșon G1
19	Joc de apă (de ex. barbotor cu spumă, atașament pentru fântână etc.; nu este inclus în pachetul de livrare)

Simbolurile de pe aparat

IP68



Aparatul este etanșat împotriva prafului și a apei până la 4 m.



Posibile pericole pentru persoane cu stimulatori cardiace.



Protejați aparatul împotriva razelor directe ale soarelui.

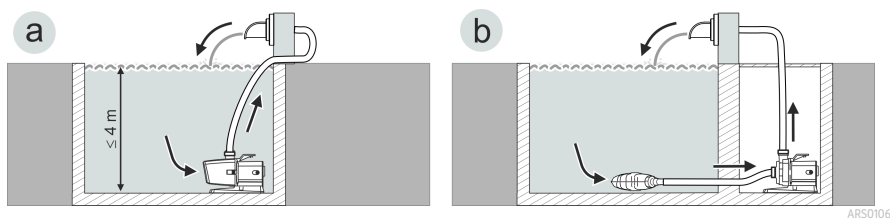


Nu eliminați aparatul împreună cu deșeurile menajere obișnuite.



Citiți instrucțiunile de utilizare.

Variante de instalare



ARS0106

- Varianta (a): Instalare pompă imersată
 - Pompa este poziționată în iaz, resp. bazin.
 - Pomparea apei prin colivia cu filtru.
- Varianta (b): Instalarea pe uscat a pompei
 - Pompa se montează fără colivie cu filtru în afara iazului, resp. bazinului dar sub nivelul apei.
 - Pomparea apei prin intermediul unui filtru satelit sau skimmer.

Rețea OASE Control

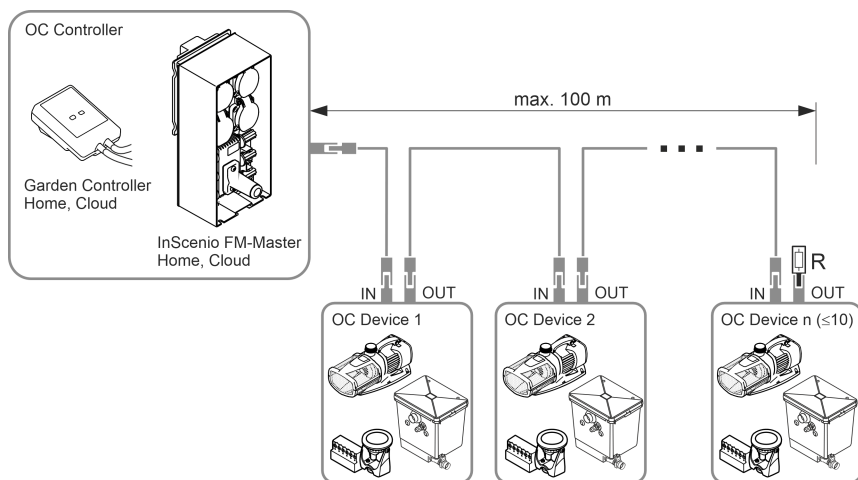
Pompa poate fi integrată într-o rețea OASE Control. Astfel pot fi controlate toate setările comod prin intermediul aplicației OASE Control și pot fi exportate datele de stare.

Condiții necesare pentru o rețea OASE Control (OC):

- Constă dintr-un sistem de comandă OC și max. 10 aparate OC.
- Trebuie să fie încheiată la ultimul aparat cu rezistența terminală OC (R). Aceasta este inclusă în pachetul de livrare al sistemului de comandă OC.
- Trebuie să aibă o lungime de max. 100 m.

Accesorii OASE Control:

- Cablu de conectare 2,5 m, număr articol 47038
- Cablu de conectare 10 m, număr articol 47040
- Cablu de conectare 30 m, număr articol 72713
- Conector de cablu, număr articol 47788



EGC0044

- ❗ Informații suplimentare privind OASE Control găsiți la www.oase.com în secțiunea "Operarea smart a aparatelor și a luminilor".

Amplasarea și racordarea

Pompa poate fi instalată imersată (în apă) sau pe uscat (afară din apă).

Utilizarea pompei este admisă numai prin respectarea valorilor date ale apei. (→ Valori permise ale apei)

AVERTIZARE

Accidente grave sau deces la utilizarea aparatului într-un bazin de înot. Din cauza pieselor electrice defecte ale aparatului, apa se află sub tensiune electrică periculoasă.


- ▶ Utilizați aparatul numai dacă în apă nu se află nicio persoană.

ATENȚIE

Componente rotative în zona ștuțului și a ștuțului de presiune. Sunt posibile accidente dacă atingeți ștuțurile.

Respectați în special următoarele: Un aparat oprit din cauza suprasarcinii poate porni în mod neașteptat!

- ▶ Nu introduceți mâna în orificiul ștuțului de aspirație sau al ștuțului de presiune, atunci când ștecherul este introdus în priză.
- ▶ În cazul în care ștuțurile sunt accesibile în timpul funcționării, de exemplu când nu sunt conectate furtunuri, asigurați ștuțurile cu o protecție împotriva atingerii. Protecția împotriva atingerii este disponibilă ca accesoriu.

-  Evitați expunerea la lumina soarelui pe termen lung a componentelor aparatului, în caz contrar survine pericolul deteriorării aparatului. Utilizați un capac de protecție dacă este necesar.

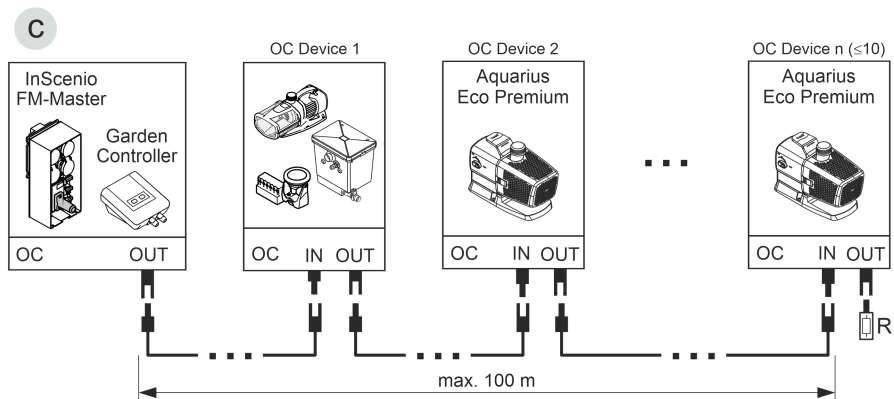
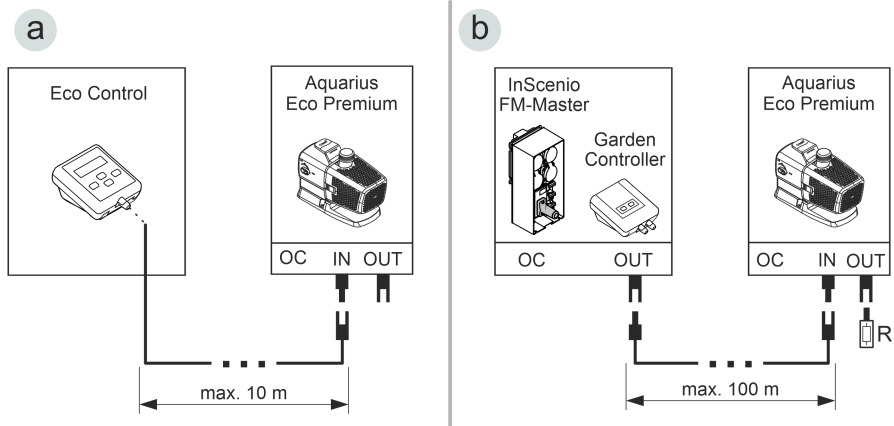
Conectarea sistemului de comandă

Pompa poate fi utilizată cu sau fără unitate de comandă.

- Folosiți unitatea de comandă pentru reglarea puterii pompei.
- În lipsa unității de comandă pompa pornită funcționează în mod continuu la putere maximă.

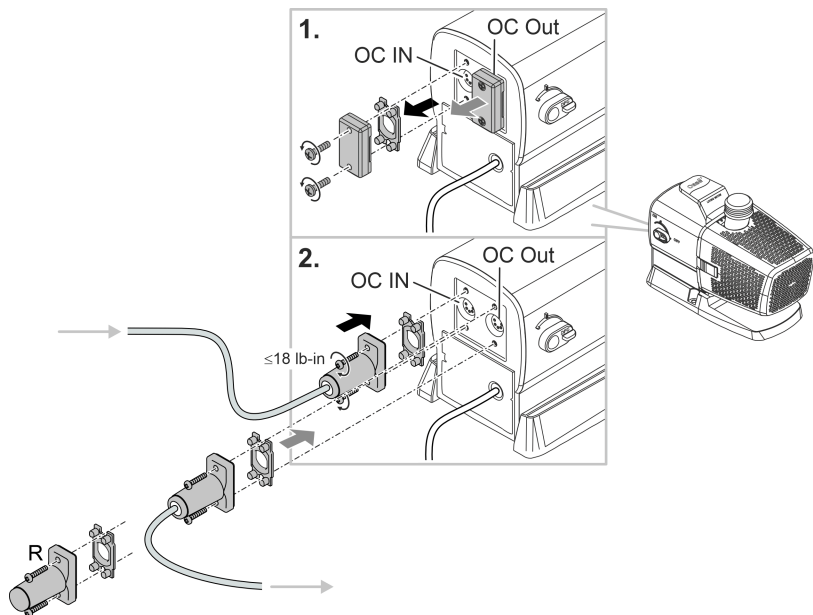
Unitățile de comandă compatibile (accesoriu):

- Eco Control
Unitate de comandă smart pentru pompă.
- Incenio FM-Master Home/Cloud
Garden Controller Home/Cloud
Folosiți aplicația „OASE Control” pentru operarea a maxim 10 aparate OASE dotate cu sisteme de control (pompe, filtre, lumini).
Pentru mai multe informații vă rugăm consultați secțiunea „Operarea smart a aparatelor și a luminilor” de pe pagina web www.oase.com.



ARS0107

- Asigurați-vă de faptul că la o rețea OASE Control (variante B, C) este racordată o rezistență de capăt R. Aceasta este inclusă în pachetul de livrare InScenio FM-Master sau Garden Controller.



AR50108

INDICAȚIE

Aparatul se deteriorează dacă pătrunde apă în conectorul cu ștecher.

- ▶ Racordați racordul tip ștecher sau montați capacul de protecție.
- ▶ Asigurați-vă de starea curată și de fixarea corespunzătoare a garniturii de etanșare din cauciuc.
- ▶ Înlocuiți garnitura de etanșare din cauciuc deteriorată. În cazul slăbirii racordului tip ștecher înlocuiți garniturile de etanșare din cauciuc mai vechi (> 2 ani).
- ▶ Fixați racordul tip ștecher sau capacul de protecție întotdeauna cu ambele șuruburi.

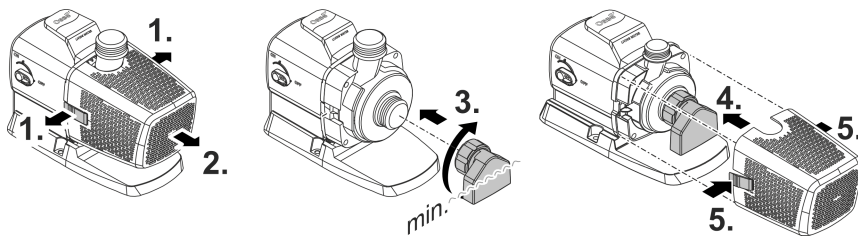
RO

Amplasare aparat imersat

Montare ștuț de aspirare (opțional)

Dacă pompa trebuie să fie utilizată la un nivel scăzut al apei, recomandăm montarea ștuțului de aspirare din pachetul de livrare.

- ❗ Apa trebuie să se afle cel puțin până la centrul ștuțului de aspirare, în caz contrar, pompa nu poate transporta apă.

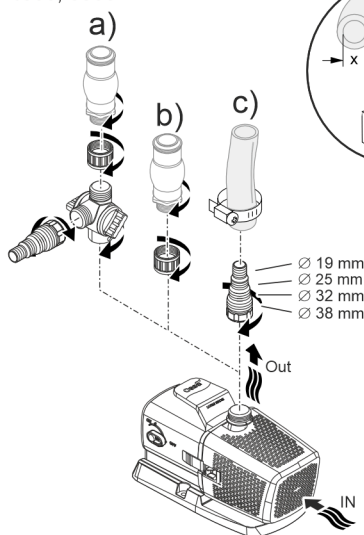


ARS0113

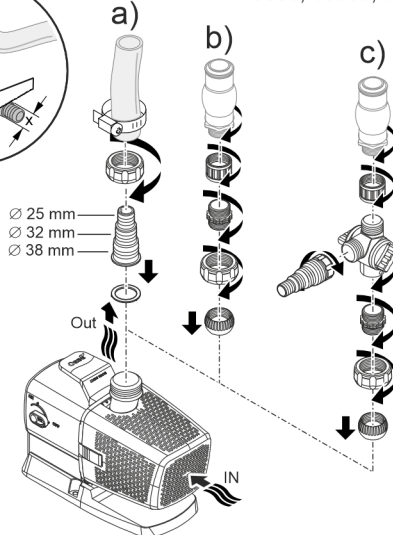
Conectare

- Cu cât diametrul conductei este mai mare, cu atât pierderile prin fricțiune în conducte sunt mai mici și debitul este mai bun.
- Preveniți limitarea inutilă a diametrului conductei cu un ștuț în trepte pentru furtun. După caz, trebuie să fie scurtat ștuțul corespunzător diametrului conductei.

Aquarius Eco Premium
4500, 6500



Aquarius Eco Premium
9500, 13500, 16500

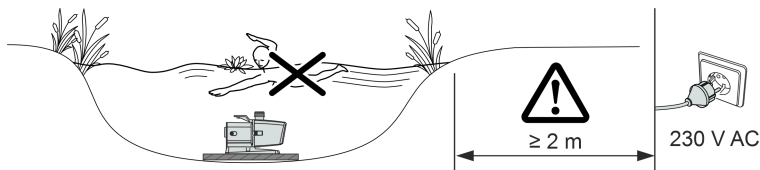


ARS0100

Nu introduceți încă ștecherul în priză!

Montare

- Amplasați pompa orizontal pe o fundație solidă.
- Asigurați pompei o poziție stabilă.
- Recomandăm ca, în caz de apă cu conținut de nămol sau de impurități montați pompa și componentele racordate la partea de aspirație (separator, filtru satelit, rigola inferioară) pe un suport de pe podea. Astfel scade cantitatea de particule aspirate, ceea ce facilitează creșterea duratei de viață a aparatului.
- Acționați pompa doar dacă aceasta este acoperită cu minim 10 cm de apă. În caz contrar, pompa poate aspira aer.

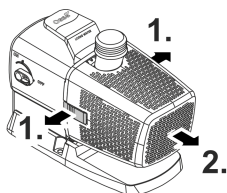


ARS0104

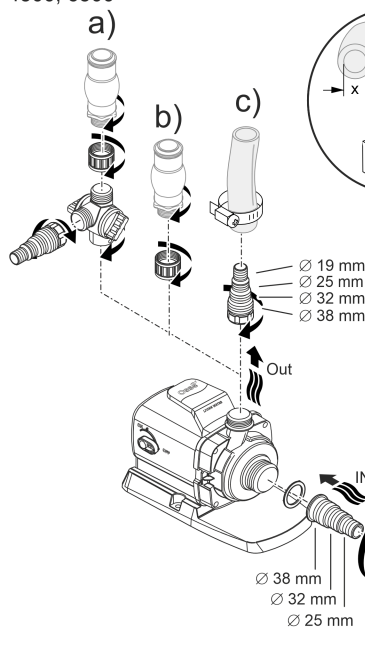
Amplasați aparatul pe o suprafață uscată

Conectare

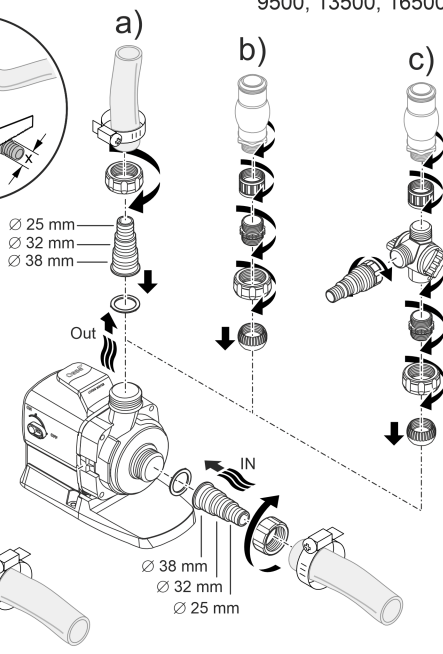
- Furtunurile sau țevile pot fi conectate la orificiile de intrare (IN) și la orificiile de ieșire (OUT).
- Racordurile pentru furtunuri sunt incluse în pachetul de livrare. Montarea acestora este descrisă mai jos.
- Pentru o putere optimă a pompei nu trebuie să fie mai mic diametrul conductei de pe partea de aspirare (IN) decât diametrul conductei de pe partea de presiune (OUT).
- Cu cât diametrul conductei este mai mare, cu atât pierderile prin fricțiune în conducte sunt mai mici și debitul este mai bun.
- Preveniți limitarea inutilă a diametrului conductei cu un ștuț în trepte pentru furtun. După caz, trebuie să fie scurtat ștuțul corespunzător diametrului conductei.



Aquarius Eco Premium
4500, 6500



Aquarius Eco Premium
9500, 13500, 16500

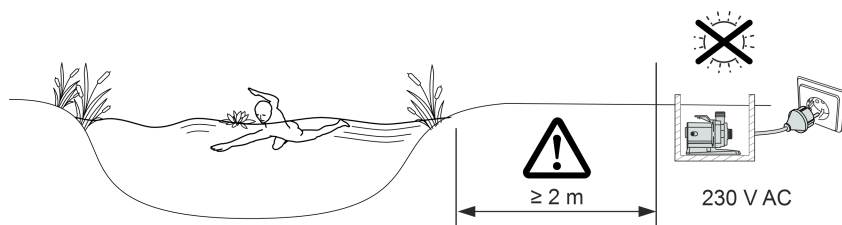


Nu introduceți încă ștecherul în priză!

AR50101

Montare

- Amplasați pompa orizontal pe o fundație solidă.
- Asigurați pompei o poziție stabilă.
- Evitați expunerea pompei la lumina directă a soarelui.
- Asigurați ventilarea corespunzătoare a locului de montare, în scopul prevenirii supraîncălzirii pompei.



- i** Pentru stabilitate, puteți fixa aparatul cu șuruburi pe un suport adecvat.

Punerea în funcțiune

INDICAȚIE

Aparatul se distruge, dacă este acționat cu un reostat. Conține componente electrice sensibile.

- ▶ Nu conectați aparatul la o alimentare cu curent cu intensitate reglabilă.

INDICAȚIE

Nu este permisă funcționarea la uscat a pompei. În caz contrar, survine riscul deteriorării pompei.

- ▶ Acționați pompa numai atunci când este complet scufundată în apă sau amorsată.

Activare / dezactivare

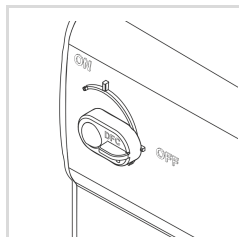
- **Pornire:** Introduceți ștecherul în priză.
 - Aparatul este gata de utilizare după o scurtă etapă de pornire.
- **Dezactivare:** Scoateți ștecherul din priză.

Environmental Function Control (EFC)

În cazul punerii în funcțiune și ulterior în regimul de funcționează pompa rulează automat un autotest preprogramat la fiecare 20 ... 40 de minute (**Environmental Function Control (EFC)**) (Controlul funcției de mediu (EFC)). Pompa recunoaște dacă este în starea de funcționare uscată/blocare sau în stare de imersiune. În cazul funcționării uscate/blocării, pompa se oprește automat după aprox. 60 până la 120 de secunde. În caz de defecțiune, întrerupeți alimentarea cu tensiune electrică și „amorsați pompa”, respectiv îndepărtați obstacolul. Apoi, aparatul poate fi repus în funcțiune.

Dynamic Function Control (DFC)

Dacă funcția dinamică este conectată, se modifică debitul transportat al pompei în mod continuu conform valorilor programate. Astfel se produce o imagine dinamică a fântânii.



Conectarea și deconectarea funcției dinamice
ON: DFC este conectat.
OFF: DFC este deconectat.

- ❗ Puteți opera funcția dinamică și prin intermediul sistemului de comandă Eco Control și într-o rețea OASE Control prin intermediul aplicației "OASE Control". În acest caz, puteți alege între 12 situații cu diferite imagini dinamice de fântâni. Fără sistem de comandă sau fără rețea, prima situație este întotdeauna activată atunci când funcția dinamică este pornită.

INDICAȚIE

La Dynamic Function activat, EFC (Environmental Function Control) funcționează limitat.

- Protecția împotriva funcționării uscate este dezactivată.

Curățarea și întreținerea

⚠ ATENȚIE

Pericol de accidentare prin pornire neanticipată. Funcțiile de monitorizare internă a echipamentului pot decupla și recupla autonom echipamentul.

► Înainte de a lucra la aparat scoateți fișa de alimentare din priză.

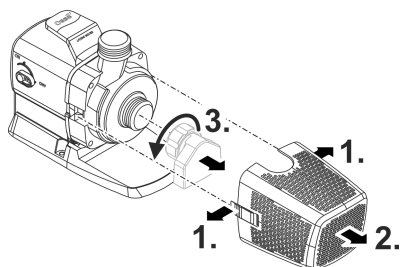
INDICAȚIE

Nu utilizați agenți de curățare agresivi sau soluții chimice. Aceste substanțe pot să deterioreze carcasa, să afecteze funcționarea aparatului și sunt toxice pentru animale, plante și mediul înconjurător

► Dacă este posibil, curățați aparatul cu apă curată și o perie moale sau un burete; în caz de murdărie persistentă, utilizați agenții de curățare recomandați.

Dezasamblarea aparatului

- Trageți ștecherul de rețea și îndepărtați toate conexiunile.
- Demontați aparatul așa cum se indică în figură.ță.



ARS0102

Curățați aparatul

- ① Curățați aparatul în funcție de necesitate, dar cel puțin de 2 ori pe an.
 - La pompă, curățați în special unitatea de funcționare și carcasa pompei.
- Agenți de curățare recomandați în cazul depunerilor de calcar persistente:
 - Detergent pentru pompe PumpClean de la OASE.
 - Detergent casnic fără oțet și clor.
- După curățare clătiți temeinic toate piesele cu apă curată.

Curățați/ înlocuiți unitatea de funcționare

INDICAȚIE

Unitatea de funcționare este ghidată în blocul motor printr-un lagăr. Acest lagăr este piesă de uzură și trebuie să fie schimbat concomitent cu unitatea de funcționare.

- Schimbarea lagărului necesită cunoștințe și scule speciale. Dispuneți schimbarea lagărului de către reprezentantul comercial OASE sau trimiteți pompa la firma OASE.

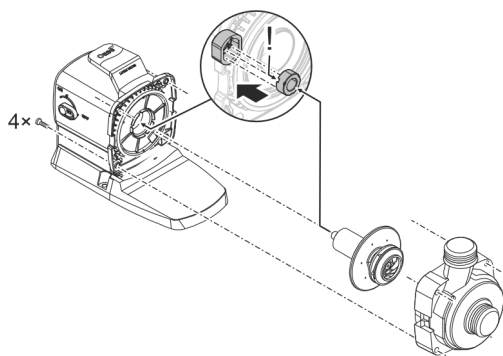
INDICAȚIE

Unitatea de funcționare conține un magnet puternic care atrage particulele magnetice (de ex. așchii de fier). Rămânerea de particule poate provoca deteriorări ireparabile la unitatea de funcționare și la motor.

- Înainte de montare, curățați cu atenție unitatea de funcționare de particulele prinse.

- Dezasamblau blocul motor precum indicat pe figură.
- Curățați componentele cu o perie, sub jet de apă curată.
- Verificați toate piesele să nu prezinte deteriorări. Înlocuiți piesele deteriorate sau uzate.
- Pentru montarea blocului motor implementați instrucțiunile în ordine inversă.

- ❗ La extragerea aparatului survine riscul slăbirii rulmenților din blocul motor. La asamblare, verificați dacă este așezat corect. Dacă este cazul, apăsați rulmentul în blocul motor, cu cănelurile largi înainte.



ARS0103

RO

Depozitare/depozitare pe timp de iarnă

Aparatul este rezistent la îngheț până la minus 20 °C. Dacă depozitați aparatul în afara iazului, efectuați o curățare amănunțită cu o perie moale și apă, verificați să nu existe deteriorări și depozitați-l imersat sau plin cu apă. Nu introduceți în apă fișa de alimentare !

Resetarea defecțiunii

Defecțiune	Cauză	Remediere
Pompa nu pornește	Tensiunea de rețea lipsește	Verificați tensiunea de rețea
	Lipsa tensiunii de comandă (doar în cazul unităților de comandă externe)	Verificați racordarea la OASE Eco Control sau la rețeaua OASE Control; folosiți pentru pornirea pompei, dacă este cazul
	Conducte îndoite	Plasați conductele fără îndoituri
	Circuitul de alimentare colmatat	Verificați/curățați conductele
	Rotorul este blocat	Eliminați blocajul, verificați rotorul să se poată roti ușor
Pompa nu transportă Cantitate purjată insuficientă	Carcasa filtrului înfundată	Curățați capacul filtrului
	Pierderi prea mari în conductele de aspirație	Scurtați furtunurile la minimul necesar, îndepărtați racordurile inutile și utilizați furtunuri cu diametre mai mari.
	Rotorul funcționează cu dificultate	Verificați funcționarea mecanică ușoară a rotorului
Pompa se deconectează după un timp scurt de funcționare	Apa foarte murdară	Curățați pompa
	Rotorul este blocat	Eliminați blocajul, verificați rotorul să se poată roti ușor
	Pompa a funcționat uscat	Verificați/curățați conductele de alimentare, creșteți adâncimea de scufundare (min. 10 cm sub suprafața apei).
	Temperatura apei prea ridicată	Respectați temperatura admisibilă maximă a apei. (→ Date tehnice)

Date tehnice

Date despre dispozitiv

Aquarius Eco Premium			4500	6500
Tensiune de conexiune	V CA		220 ... 240	220 ... 240
Frecvența rețelei	Hz		50/60	50/60
Consum max. de energie	W		35	55
Debitul max. de pompare	l/h		4500	6500
Înălțime max. de pompare	m		3,5	5
Clasă protecție			IP68	IP68
Adâncimea max. de scufundare	m		4	4
Parte de aspirație	Filet		G1½	G1½
	Racord furtun	mm	25, 32, 38	25, 32, 38
Parte de presiune	Filet		G1	G1
	Racord furtun	mm	19, 25, 32, 38	19, 25, 32, 38
Suprafață de admisie a filtrului	cm ²		440	440
Temperatura apei (instalare prin imersie)	În funcțiune	°C	+4 ... +35	+4 ... +35
	Scos din funcțiune	°C	-20 ... +35	-20 ... +35
Temperatura ambiantă (instalare pe uscat)	În funcționare și convecție	°C	+4 ... +30	+4 ... +30
	În funcțiune și răcire forțată	°C	+4 ... +40	+4 ... +40
Dimensiuni	Lungime	mm	290	290
	Lățime	mm	130	130
	Înălțime	mm	175	175
Lungimea cablului de racordare	m		10	10
Masa	kg		5,2	5,2

Aquarius Eco Premium		9500	13500	16500	
Tensiune de conexiune	V CA	220 ... 240	220 ... 240	220 ... 240	
Frecvența rețelei	Hz	50/60	50/60	50/60	
Consum max. de energie	W	100	145	185	
Debitul max. de pompare	l/h	9500	13500	16500	
Înălțime max. de pompare	m	6	7	8	
Clasă protecție		IP68	IP68	IP68	
Adâncimea max. de scufundare	m	4	4	4	
Parte de aspirație	Filet	G1½	G1½	G1½	
	Racord furtun	mm	25, 32, 38	25, 32, 38	25, 32, 38
Parte de presiune	Filet	G1½	G1½	G1½	
	Racord furtun	mm	25, 32, 38	25, 32, 38	25, 32, 38
Suprafață de admisie a filtrului	cm ²	535	535	535	
Temperatura apei (instalare prin imersie)	În funcțiune	°C	+4 ... +35	+4 ... +35	+4 ... +35
	Scos din funcțiune	°C	-20 ... +35	-20 ... +35	-20 ... +35
Temperatura ambiantă (instalare pe uscat)	În funcționare și convecție	°C	+4 ... +30	+4 ... +30	+4 ... +30
	În funcțiune și răcire forțată	°C	+4 ... +40	+4 ... +40	+4 ... +40
Dimensiuni	Lungime	mm	310	310	310
	Lățime	mm	145	145	145
	Înălțime	mm	210	210	210
Lungimea cablului de racordare	m	10	10	10	
Masa	kg	6,1	6,1	6,1	

Valori permise ale apei

Tip		Apă proaspătă	Apă de piscină	Apă sărată
Valoare pH		6,8 ... 8,5	7,2 ... 8,3	7,5 ... 8,5
Duritate	DH	8 ...15	8 ...15	20 ...30
Clor liber	mg/l	<0,3	<0,6	<0,3
Conținut de cloruri	mg/l	<250	<250	<22000
Conținut de sare	%	<0,4	<0,4	<4
Total resturi uscate	mg/l	<50	<50	<50
Temperatură	°C	+4 ...+35	+4 ...+30	+4 ...+28

Consumabile

- Unitate de funcționare
- Lagăr în blocul motor

Piese de schimb

(→ Piese de schimb)

Îndepărtarea deșeurilor

INDICAȚIE

Nu este permisă eliminarea ca deșeu menajer a acestui aparat.

- ▶ Eliminați aparatul prin sistemul de colectare prevăzut în acest scop.
 - ▶ În cazul în care aveți întrebări, adresați-vă societăților locale de colectare a deșeurilor. Acolo primiți informații în legătură cu eliminarea corespunzătoare a aparatului.
 - ▶ Faceți inutilizabil aparatul prin secționarea cablurilor.
-

Оригинално ръководство.

Указания за безопасност

Електрическа връзка

- По отношение на електрическата инсталация на открито важат специални правила. Електрическата инсталация трябва да се изпълнява само от електротехник.
 - Електротехникът е квалифициран въз основа на своето професионално образование, знания и опит, и има право да изпълнява електрически инсталации на открито. Той може да разпознава възможни опасности и спазва регионалните и националните стандарти, правила и предписания.
 - При въпроси и проблеми се обръщайте към електроспециалист.
- Съвързвайте уреда само ако електрическите данни на уреда и електрозахранването съвпадат.
- Съвързвайте уреда само към инсталирана според предписанията контактна кутия.
- Уредът трябва да е обезопасен с дефектнотокова защита (RCD) с номинален ток на утечка от максимум 30 mA.
- Удължаващи кабели и токови разпределители (напр. многогнездови контакти) трябва да са подходящи за използване на открито (защитени от пръски вода).
- Защитете отворените щепсели и контакти от влага.

Безопасна експлоатация

- Преди да бъркате във водата, изключете всички електрически уреди във водата от електрическата мрежа. В противен случай има опасност от тежки наранявания или смърт поради токов удар.
- Този уред може да се използва от деца от 8 годишна възраст и нагоре, както и от хора с намалени физически, сензорни или умствени възможности или такива, които нямат опит и познания, само ако са наблюдавани или инструктирани за безопасната употреба и разбират произтичащите от това опасности. Децата не играят с уреда. Почистването и поддръжката не трябва да се извършват от деца, освен ако те са на възраст минимум 8 години и са под надзор.
- Не използвайте уреда, ако електрическите проводници или корпусът са повредени.
- Изхвърлете уреда, ако захранващият кабел е повреден. Захранващият кабел не може да се сменя.
- Работният елемент в уреда съдържа магнит със силно магнитно поле, което може да окаже влияние върху пейсмейкъри или имплантирани дефибрилатори (ICD). Между имплантанта и магнита спазвайте минимално разстояние от 0,2 m ein.
- Никога не дърпайте електрическите кабели. По специално не пренасяйте уреди за техните кабели.
- Полагайте проводниците така, че да са защитени от повреди и никой да не се спъва в тях.
- Никога не извършвайте технически промени по уреда.
- По уреда извършвайте само работите, които са описани в настоящото ръководство.
- Използвайте само оригинални резервни части и аксесоари.
- При проблеми се обърнете към оторизирания сервиз или към OASE.

Употреба по предназначение

Използвайте продукта, описан в това ръководство, само както следва:

- За изпомпване на водата, напр. за каскади на фонтаните.
- При спазване на техническите данни. (→ Технически данни)
- При спазване на допустимите стойности на водата. (→ Допустими стойности на водата)

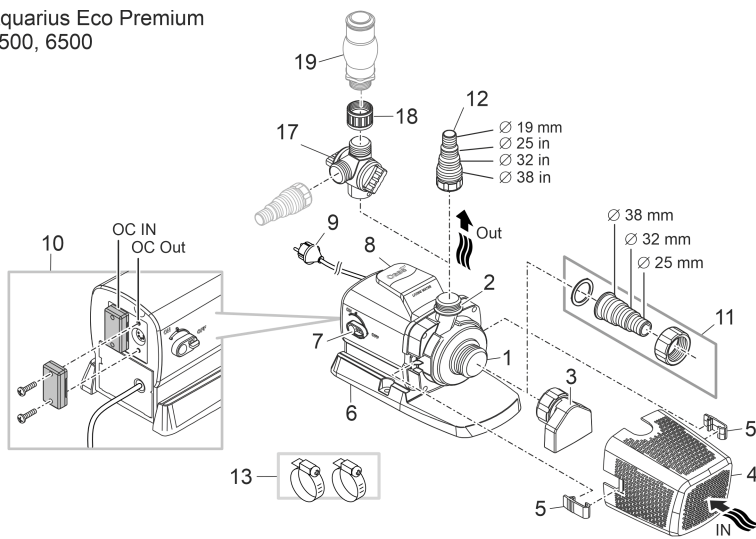
За уреда са валидни следните ограничения:

- Не използвайте уреда в плувни басейни.
- Никога не използвайте други течности, освен вода.
- Никога не използвайте уреда без вода.
- Не използвайте уреда заедно с химикали, хранителни продукти, запалими, взривоопасни вещества или течности, различни от вода.
- Не свързвайте към водоснабдяването на къщата.
- Не използвайте за промишлени цели.

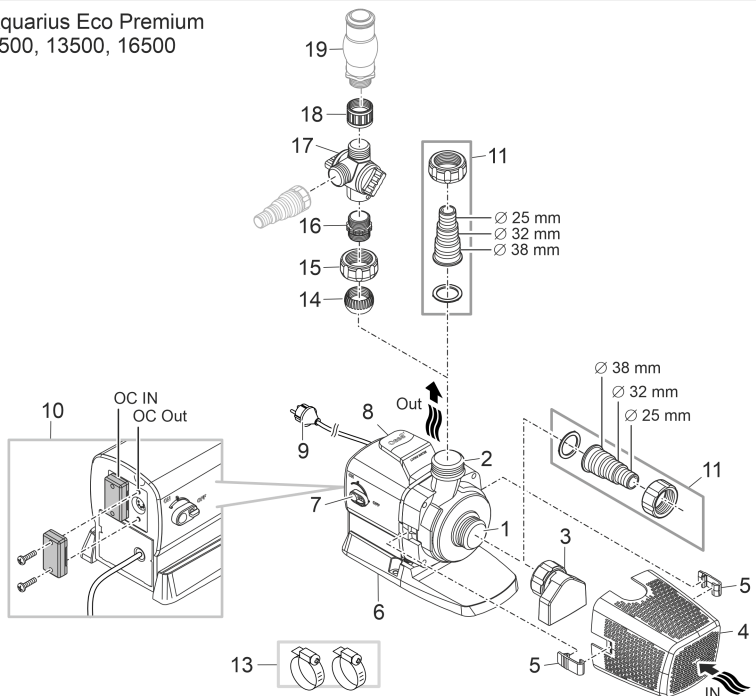
Описание на продукта

Преглед

Aquarius Eco Premium
4500, 6500



Aquarius Eco Premium
9500, 13500, 16500



ARS0099

1	Вход (всмукателна страна) <ul style="list-style-type: none"> • Със смукателен накрайник (3) и филтърна кошница (4) за потопен монтаж. • С накрайник за маркуч за свързване на маркуч при сух монтаж.
2	Изход (напорна страна) <ul style="list-style-type: none"> • Свързване водоливник
3	Смукателен накрайник <ul style="list-style-type: none"> • Смукателният накрайник е включен в пакета с аксесоари и не е предварително сглобен. • С монтирания смукателен накрайник помпата може да се използва и когато нивото на водата е ниско. Водата обаче трябва да достига поне до центъра на смукателния накрайник.
4	Филтрираща кошница
5	Скоба на филтърната кошница
6	Стойка <ul style="list-style-type: none"> • С пробити отвори за фиксиран монтаж към дъното при необходимост.
7	Превключвател за включване/изключване на "Dynamic Function Control" (DFC) <ul style="list-style-type: none"> • При включена функция за динамика дебитът на помпата се променя непрекъснато в съответствие с програмираните стойности. Това създава динамично изображение на фонтана.
8	Ръкохватка
9	Мрежов кабел с щепсел <ul style="list-style-type: none"> • Захранване на помпата
10	Управление на връзката (OASE Eco Control или мрежа OASE Control) <ul style="list-style-type: none"> • С управлението може да бъде регулирана мощността на помпата. • Без управление включената помпа работи постоянно с пълна мощност.
11	Накрайник за маркуч G1½
12	Накрайник за маркуч G1
13	Скоби за маркуч за фиксиране на маркучи върху накрайника за маркучи.
14	Сферична вложка
15	Холендрова гайка G1½
16	Двоен нипел G1½/G1
17	2-ен разпределител с регулатор
18	Муфа G1
19	Воден елемент (напр. бликаща струя, приставка за фонтан и т.н.; не е включен)

Символи върху уреда

IP68



Уредът е прахо- и водонепроницаем до 4 m.



Възможен риск за хора с пейсмейкъри.



Пазете уреда от пряка слънчева светлина.

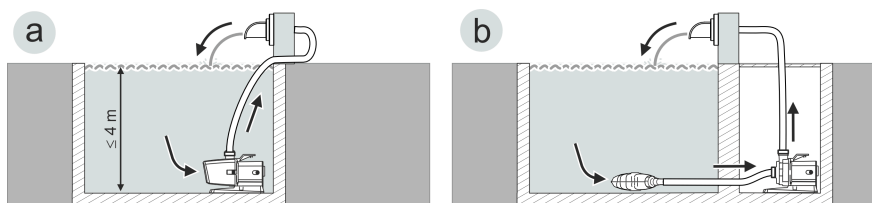


Не изхвърляйте уреда с обичайните битови отпадъци.



Прочетете ръководството за експлоатация.

Варианти за монтаж



ARS0106

- Вариант (a): Потопен монтаж на помпата
 - Помпата се позиционира в езерото, респ. басейна.
 - Подаването на вода е през филтърната кошница.
- Вариант (b): Сух монтаж на помпата
 - Помпата се монтира без филтърна кошница извън езерото, респ. басейна, но под нивото на водата.
 - Подаването на вода е през сателитен филтър или скимер.

Мрежа OASE Control

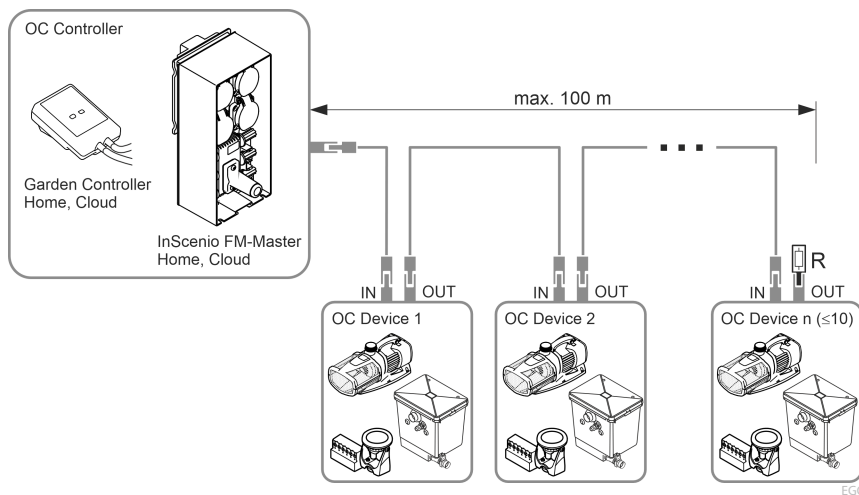
Помпата може да бъде свързана в OASE Control мрежа. Това позволява удобно управление на всички настройки чрез приложението OASE Control и прочитане на данните за състоянието.

Условия за OASE Control (OC) мрежа:

- Състои се от OC управление и макс. 10 OC уреда.
- Трябва да е свързана към последния уред с OC крайно съпротивление (R). Включен е в обхвата на доставката на OC управлението.
- Трябва да е дълъг макс. 100 m.

OASE Control аксесоари:

- Свързващ кабел 2,5 m, артикулен номер 47038
- Свързващ кабел 10 m, артикулен номер 47040
- Свързващ кабел 30 m, артикулен номер 72713
- Кабелен номер, артикулен номер 47788



- ❗ Допълнителна информация за OASE Control ще намерите на www.oase.com в раздел „Интелигентно градинско управление и осветление“.

Монтаж и свързване

Помпата може да бъде монтирана потопена (във водата) или на сухо (извън водата). Използването на помпата е допустимо само при спазване на посочените стойности на водата. (→ Допустими стойности на водата)

ПРЕДУПРЕЖДЕНИЕ

Тежки наранявания или смърт при експлоатация на уреда в плавателен водоем. Дефектни електрически компоненти на уреда поставят водата под опасно електрическо напрежение.


► Използвайте уреда само ако във водата няма хора.

ВНИМАНИЕ

Въртящи се компоненти в зоната на засмукващия крайник и напорния крайник. Възможни са наранявания, ако бръкнете в крайниците.

Обърнете по-специално внимание на: Спрял поради претоварване уред може неочаквано да се стартира!

- Не бъркайте в отвора на засмукващия или напорния крайник, ако мрежовият адаптер е включен.
- Ако по време на работа крайниците са свободно достъпни, напр. ако няма свързани маркучи, трябва да обезопасите крайниците, за да ограничите възможността за допир до тях. Защитата от допир се предлага като принадлежност.

 Всички компоненти на уреда не бива да бъдат подлагани за дълго време на пряка слънчева светлина, тъй като това може да доведе до повреда. За целта използвайте предпазен капак.

Свързване на управлението

Помпата може да работи с или без управление.

- С управлението може да бъде регулирана мощността на помпата.
- Без управление включената помпа работи постоянно с пълна мощност.

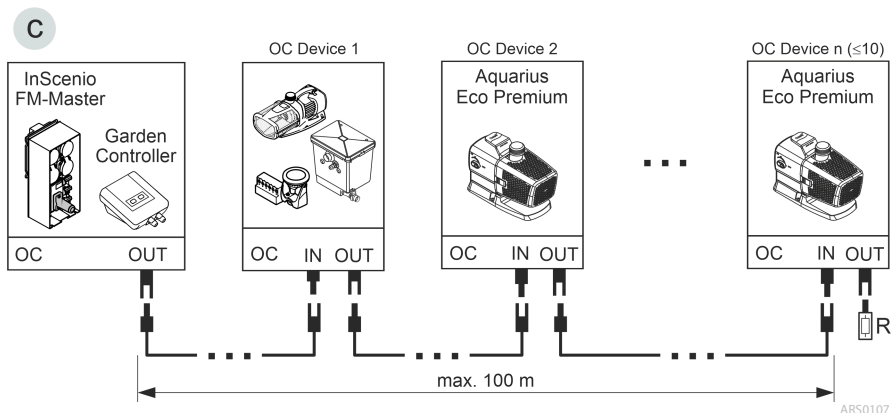
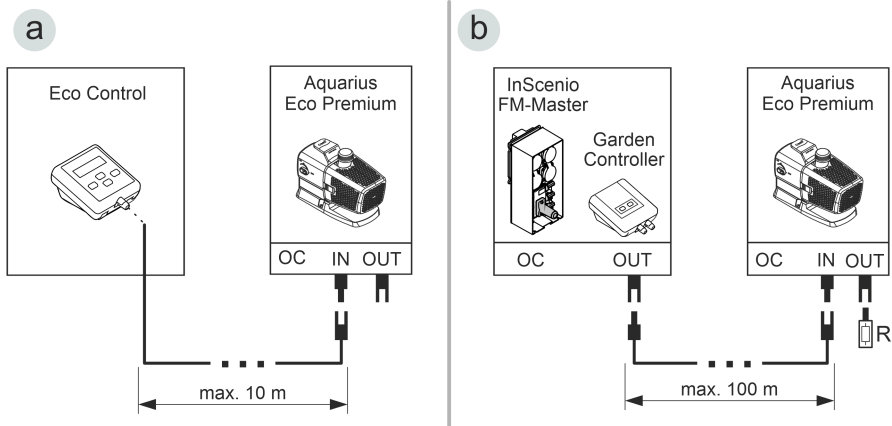
Съвместими управления (принадлежности):

- Eco Control
Интелигентно управление на за помпа.

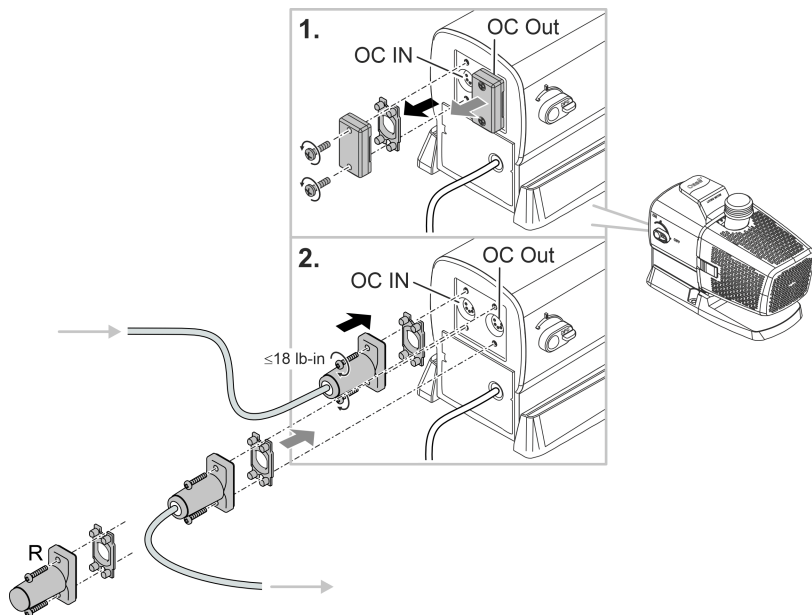
- Incenio FM-Master Home/Cloud
Garden Controller Home/Cloud

До 10 уреда, които могат да бъдат управлявани с OASE (помпи, филтри, осветление) се управляват чрез приложението "OASE Control".

Информация за това ще получите на www.oase.com в раздел "Интелигентно градинско управление и осветление".



- OASE Control мрежа (вариант b, c) трябва да бъде терминирана с крайно съпротивление R. То е включено в обхвата на доставката InScenio FM-Master или Garden Controller.



ARS0108

УКАЗАНИЕ

Уредът ще се повреди, ако в щекерната връзка попадне вода.

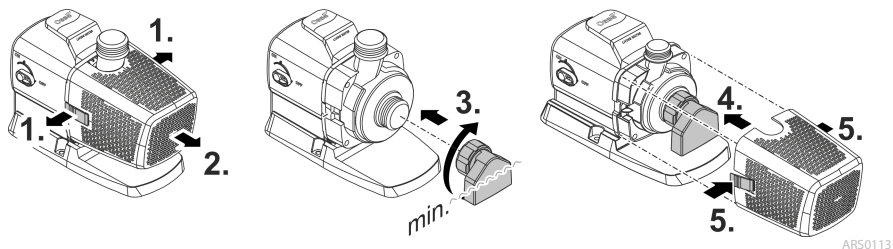
- ▶ Свържете щекерната връзка или поставете защитното капаче.
- ▶ Гуменото уплътнение трябва да е чисто и да пасва точно.
- ▶ Ако гуменото уплътнение е повредено, то трябва да се смени. Когато щекерната връзка се прекъсне, по-старото гумено уплътнение (> 2 години) трябва да бъде сменено.
- ▶ Осигурявайте щекерната връзка или защитното капаче винаги с двата винта.

Монтирайте уреда потопен

Монтиране на смукателния накрайник (опция)

Ако помпата ще се използва, когато нивото на водата е ниско, препоръчваме да монтирате смукателния накрайник, включен в обхвата на доставката.

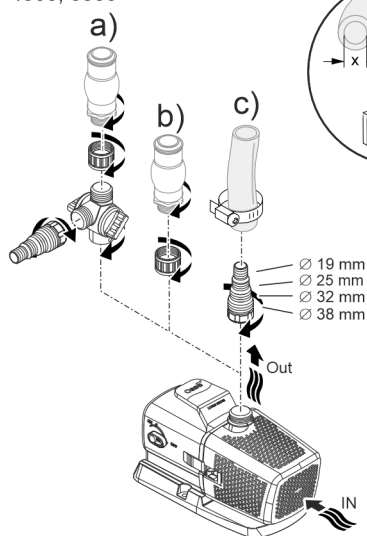
- ❗ Водата трябва да достига поне до центъра на смукателния накрайник, в противен случай помпата не може да изпомпва вода.



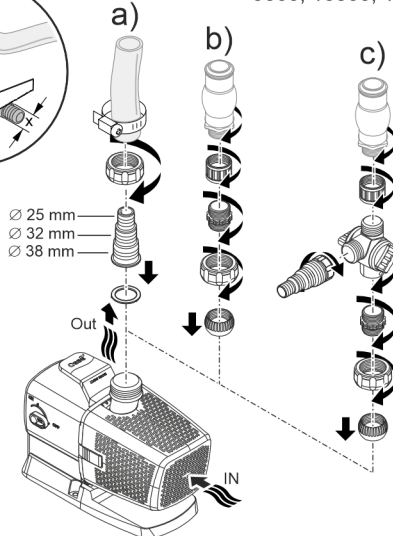
Свързване

- Колкото по-голям е диаметърът на линията, толкова по-малки са загубите от триене в линиите и толкова по-добър е дебитът.
- Диаметърът на линията не трябва да бъде ненужно ограничен от стъпенчания накрайник за маркуча. Ако е необходимо, накрайникът трябва да се скъси според диаметъра на линията.

Aquarius Eco Premium
4500, 6500



Aquarius Eco Premium
9500, 13500, 16500



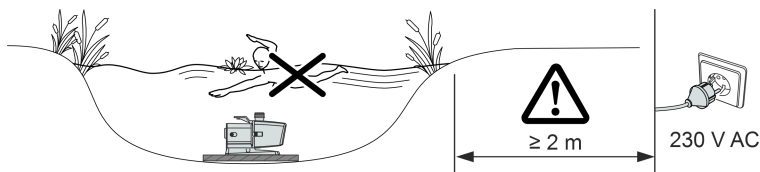
Все още не включвайте мрежовия адаптер в контакта!

ARS0100

BG

Инсталация

- Поставете помпата в хоризонтално положение върху устойчива основа.
- Осигурете стабилно положение на помпата.
- Препоръчваме, при затлачена или замърсена вода помпата, респективно свързаните от страната на засмукването компоненти (скимер, сателитен филтър, дънен сифон и т.н.) да бъдат инсталирани повдигнато над дъното. По този начин се намалява засмукването на частици, което увеличава експлоатационния живот на ходовия модул.
- Използвайте помпата само когато е покрита с най-малко 10 cm вода. В противен случай тя може да изтегли въздух.

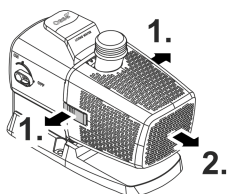


ARS0104

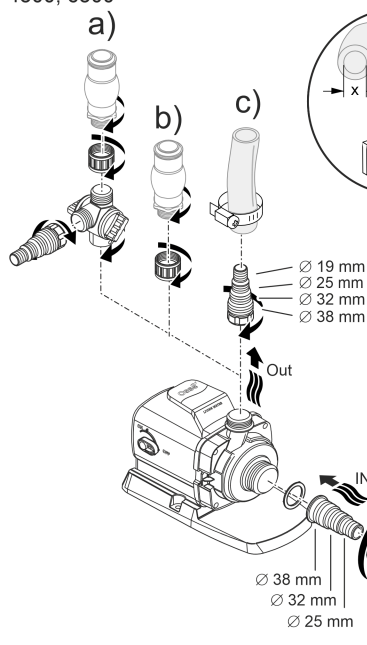
Поставете уреда сух

Свързване

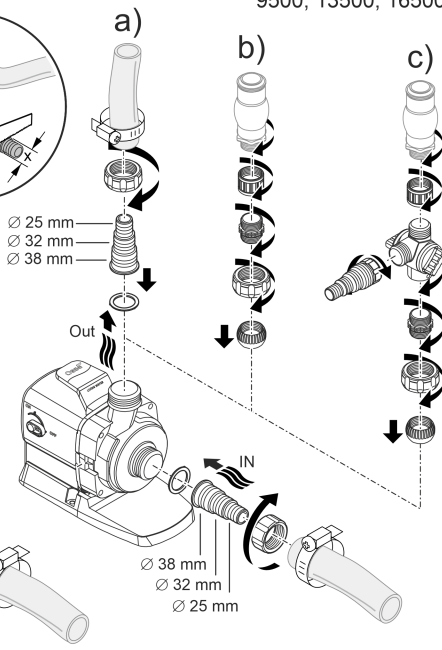
- На входа (IN) и на изхода (OUT) могат да бъдат свързани маркучи или тръби.
- Накрайниците за маркучи са включени в доставката. Техният монтаж е описан по-нататък.
- За оптимална производителност на помпата диаметърът на линията от смукателната страна (IN) не трябва да бъде по-малък от диаметъра на линията от напорната страна (OUT).
- Колкото по-голям е диаметърът на линията, толкова по-малки са загубите от триене в линиите и толкова по-добър е дебитът.
- Диаметърът на линията не трябва да бъде ненужно ограничаван от стъпенчатия накрайник за маркуча. Ако е необходимо, накрайникът трябва да се скъси според диаметъра на линията.



Aquarius Eco Premium
4500, 6500



Aquarius Eco Premium
9500, 13500, 16500



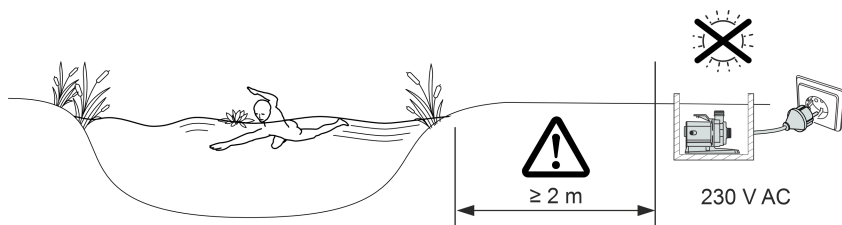
BG

Все още не включвайте мрежовия адаптер в контакта!

ARS0101

Инсталация

- Поставете помпата в хоризонтално положение върху устойчива основа.
- Осигурете стабилно положение на помпата.
- Помпата не бива да бъде излагана на пряка слънчева светлина.
- Мястото на разполагане трябва да бъде с достатъчно проветряване, за да не прегрее помпата.



AR50105

- ⓘ За да се направи фиксирано позициониране, можете да завинтите уреда към подходяща повърхност.

Пускане в експлоатация

УКАЗАНИЕ

Уредът се поврежда, когато се работи с димер. Съдържа чувствителни електрически компоненти.

- ▶ Не свързвайте уреда към електрозахранване с димер.

УКАЗАНИЕ

Помпата не трябва да работи без вода. В противен случай помпата ще може да бъде разрушена.

- ▶ Използвайте помпата само когато тя е потопена или наводнена.

Включване / Изключване

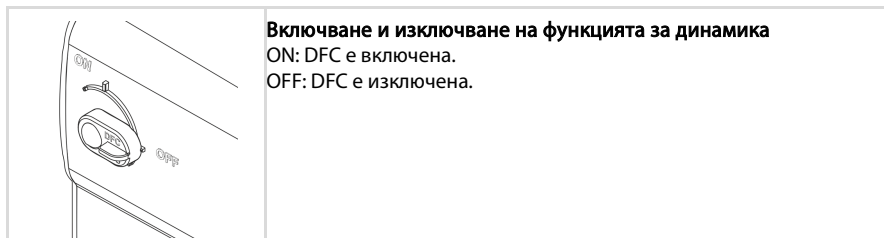
- **Включване:** Включете щепсела в контакта.
 - Уредът се включва след кратка фаза на стартиране.
- **Изключване:** Извадете щепсела от контакта.

Environmental Function Control (EFC)

При пускане в действие и в следствие по време на експлоатация помпата автоматично изпълнява на всеки 20 ... 40 минути тест (**Environmental Function Control – контрол на екологичните функции (EFC)**). При него помпата разпознава дали е в режим на работа на сухо / блокировка или в потопено състояние. В случай на режим на работа на сухо / блокировка помпата се изключва автоматично след около 60 до 120 секунди. В случай на повреда прекъснете електрозахранването и „наводненете помпата“, съответно отстранете проблема. След това отново можете да експлоатирате уреда.

Dynamic Function Control (DFC)

При включена функция за динамика дебитът на помпата се променя непрекъснато съгласно програмираните стойности. Това създава динамично изображение на фонтана.



- ⓘ Можете също така да управлявате функцията за динамика чрез управлението Eco Control и в мрежата OASE Control чрез приложението "OASE Control". В този случай можете да избирате между 12 варианта с различни динамични изображения на фонтани. Без управление, съотв. без мрежа, при включена динамична функция винаги се активира първият вариант.

УКАЗАНИЕ

При включена Dynamic Function EFC (Environmental Function Control) работи с ограничения.

- Защитата срещу работа на сухо е деактивирана.

Почистване и поддръжка

⚠ ВНИМАНИЕ

Опасност от нараняване поради неволно стартиране. Вътрешните за уреда контролни функции могат да изключат уреда и да го включат отново самостоятелно.

► Преди работа по уреда извадете щепсела от контакта.

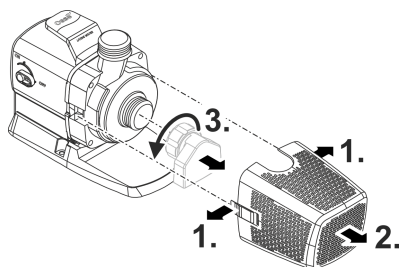
УКАЗАНИЕ

Не използвайте агресивни почистващи препарати или химически разтвори. Тези средства могат да повредят корпуса, да нарушат функционирането на уреда и са вредни за животните, растенията и околната среда.

► Почистете уреда по-възможност с чиста вода и мека четка или гъба; при упорити замърсявания с помощта на препоръчаните почистващи препарати.

Разглобяване на уреда

- Изключете мрежовия адаптер и разединете всички връзки.
- Разглобете уреда, както е показано на изображението.



ARS0102

Почистете уреда

- ① Почиствайте уреда при необходимост, но най-малко 2 пъти годишно.
 - На помпата почиствайте особено работния елемент и корпуса.
- Препоръчани почистващи препарати при упорити варовикови отлагания:
 - Почистващ препарат за помпата PumpClean от OASE.
 - Домакински почистващ препарат без съдържание на оцет и хлор.
- След почистването изплакнете основно всички части с чиста вода.

BG

Почистване/смяна на работния елемент

УКАЗАНИЕ

Работният елемент в двигателния блок се води от лагер. Този лагер е износваща се част и трябва да се сменя едновременно с работния елемент.

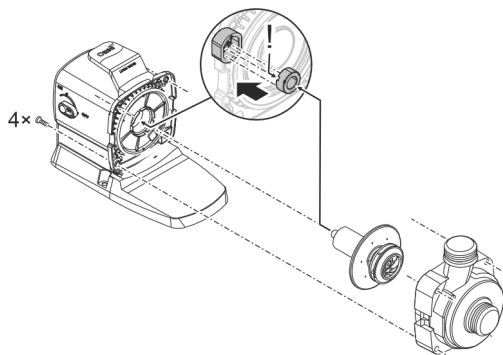
- Смяната на лагера изисква специални познания и инструменти. Възложете смяната на лагера на дистрибутора на OASE или изпратете помпата на OASE.

УКАЗАНИЕ

Работният елемент съдържа силен магнит, който привлича магнитни частици (напр. железни стружки). Останалите частици могат да предизвикат непоправими щети по работния елемент и двигателния блок.

- Преди монтирането старателно почистете работния елемент от полепнали частици.

- Разглобете двигателния блок, както е показано на изображението.
 - Почистете компонентите с четка под чиста вода.
 - Проверете всички части за повреда. Сменете повредените или износените части.
 - Сглобете двигателния блок в обратна последователност.
- ⓘ При изтеглянето на ходовия модул радиалният лагер на двигателния блок може да се разхлаби. При повторното сглобяване проверете дали той е правилно поставен. Ако е необходимо, натиснете лагера в корпуса на мотора с широките жлеbove напред.



ARS0103

Съхранение/Зазимяване

Уредът е защитен от замръзване при температура до минус 20°C. Ако го съхранявате извън езерото, трябва да го почистите основно с мека четка и вода, да го проверите за повреди и да го съхранявате потопен във вода или напълнен с вода. Не потапяйте щепсела във водата!

Отстраняване на неизправности

Неизправност	Причина	Помощ за отстраняване
Помпата не се задейства	Липсва напрежение в мрежата	Проверете напрежението в мрежата
	Липсва управляващо напрежение (само при допълнително външно управление)	Проверете връзката с OASE Eco Control или OASE Control мрежа; при необходимост включете помпата за това
	Захранващите тръби са прегънати	Прекарайте захранващите тръби без прегъване
	Захранващите тръби са запушени	Проверете/почистете захранващите тръби
	Ходовият модул е блокиран	Отстранете блокирането, проверете дали ходовият модул се движи лесно
Помпата не изпомпва Недостатъчен дебит	Корпусът на филтъра е заръстен	Почистете филтрите
	В захранващите тръбопроводи има прекалено много загуби	Скъсете маркучите до необходимия минимум, отстранете ненужните свързващи части, използвайте по-големи диаметри на маркучите
	Движението на ходовия модул е затруднено	Проверете дали ходовият модул се движи лесно
Помпата се изключва след кратко време на работа	Водата е силно замърсена	Почистете помпата
	Ходовият модул е блокиран	Отстранете блокирането, проверете дали ходовият модул се движи лесно
	Помпата е работила на сухо	Контролирайте/почистете захранващите тръби, увеличете дълбочината на потапяне (мин. 10 cm под водната повърхност)
	Температурата на водата е прекалено висока	Спазвайте максимално допустимата температура на водата. (→ Технически данни)

Технически данни

Данни за уреда

Aquarius Eco Premium		4500	6500	
Захранващо напрежение	V AC	220 ... 240	220 ... 240	
Мрежова честота	Hz	50/60	50/60	
Макс. консумация на енергия	W	35	55	
Макс. мощност на изпомпване	l/h	4500	6500	
Макс. височина на изпомпване	m	3,5	5	
Клас защита		IP68	IP68	
Макс. дълбочина	m	4	4	
Всмукателна страна	Резба	G1½	G1½	
	Свързващ маркуч	mm	25, 32, 38	25, 32, 38
Напорна страна	Резба	G1	G1	
	Свързващ маркуч	mm	19, 25, 32, 38	19, 25, 32, 38
Подаваща площ на филтъра	cm ²	440	440	
Температура на водата (потопен монтаж)	В експлоатация	°C	+4 ... +35	+4 ... +35
	Извън експлоатация	°C	-20 ... +35	-20 ... +35
Температура на околната среда (сух монтаж)	В експлоатация и конвекция	°C	+4 ... +30	+4 ... +30
	В експлоатация и с принудително охлаждане	°C	+4 ... +40	+4 ... +40
Размери	Дължина	mm	290	290
	Широчина	mm	130	130
	Височина	mm	175	175
Дължина на свързващ кабел	m	10	10	
Тегло	kg	5,2	5,2	

Aquarius Eco Premium		9500	13500	16500	
Захранващо напрежение	V AC	220 ... 240	220 ... 240	220 ... 240	
Мрежова честота	Hz	50/60	50/60	50/60	
Макс. консумация на енергия	W	100	145	185	
Макс. мощност на изпомпване	l/h	9500	13500	16500	
Макс. височина на изпомпване	m	6	7	8	
Клас защита		IP68	IP68	IP68	
Макс. дълбочина	m	4	4	4	
Всмукателна страна	Резба	G1½	G1½	G1½	
	Свързващ маркуч	mm	25, 32, 38	25, 32, 38	25, 32, 38
Напорна страна	Резба	G1½	G1½	G1½	
	Свързващ маркуч	mm	25, 32, 38	25, 32, 38	25, 32, 38
Подаваща площ на филтъра	cm ²	535	535	535	
Температура на водата (потопен монтаж)	В експлоатация	°C	+4 ... +35	+4 ... +35	+4 ... +35
	Извън експлоатация	°C	-20 ... +35	-20 ... +35	-20 ... +35
Температура на околната среда (сух монтаж)	В експлоатация и конвекция	°C	+4 ... +30	+4 ... +30	+4 ... +30
	В експлоатация и с принудително охлаждане	°C	+4 ... +40	+4 ... +40	+4 ... +40
Размери	Дължина	mm	310	310	310
	Широчина	mm	145	145	145
	Височина	mm	210	210	210
Дължина на свързващ кабел	m	10	10	10	
Тегло	kg	6,1	6,1	6,1	

Допустими стойности на водата

Тип		Чиста вода	Вода от басейн	Солена вода
pH-стойност		6,8 ... 8,5	7,2 ... 8,3	7,5 ... 8,5
Твърдост	DH	8 ... 15	8 ... 15	20 ... 30
Свободен хлор	mg/l	<0,3	<0,6	<0,3
Хлоридно съдържание	mg/l	<250	<250	<22000
Съдържание на сол	%	<0,4	<0,4	<4
Общ сух остатък	mg/l	<50	<50	<50
Температура	°C	+4 ... +35	+4 ... +30	+4 ... +28

Бързо износващи се части

- Работен елемент
- Лагер в двигателния блок

Резервни части

(→ Резервни части)

Изхвърляне

УКАЗАНИЕ

Този уред не бива да се изхвърля като битов отпадък.

- ▶ Изхвърлете уреда чрез предвидената за тази цел система за обратно приемане.
 - ▶ При въпроси се обърнете към местен пункт за събиране на отпадъци. Там ще получите информация за правилното изхвърляне на уреда.
 - ▶ Направете уреда негоден за употреба, като отрежете кабелите.
-

Інструкція з техніки безпеки

Електричне приєднання

- Для електричних пристроїв на відкритому повітрі застосовуються спеціальні правила. Електромонтажні роботи може виконувати лише кваліфікований електрик.
 - Електрик повинен мати відповідну кваліфікацію, знання та досвід, і мати дозвіл проводити електромонтажні роботи на вулиці. Він повинен усвідомлювати можливу небезпеку та дотримуватися регіональних та національних стандартів, правил та норм.
 - У разі виникнення питань і проблем звертайтеся до кваліфікованого електрика.
- Під'єднуйте пристрій лише у випадку, якщо його електричні характеристики збігаються з даними джерела живлення.
- Підключайте пристрій тільки до правильно встановленої розетки.
- Пристрій має бути захищено диференційним вимикачем (RCD) з максимальним номінальним диференційним струмом 30 мА.
- Подовжувачі й розподільники (наприклад, колодки) повинні бути призначені для використання на відкритому повітрі (захищені від водяних бризок).
- Захистіть відкриті штекери та роз'єми від вологи.

Безпечна експлуатація

- Перед тим, як занурити руки у воду, відключіть від мережі електроживлення усі пристрої, які знаходяться у воді. Це може призвести до серйозних травм або смерті від ураження електричним струмом.
- Цей пристрій може використовуватися дітьми віком від 8 років, а також особами зі зниженими фізичними, сенсорними або розумовими здібностями або з відсутністю досвіду та знань, якщо вони при цьому знаходяться під наглядом або пройшли інструктаж щодо безпечного користування пристроєм та розуміють усі наслідки небезпеки при роботі з ним. Діти не можуть гратися з приладом. Роботи з прибирання та технічного обслуговування не повинні виконуватися дітьми, якщо їм не виповнилося 8 років і якщо вони не перебувають під наглядом.
- Не використовуйте пристрій у разі пошкодження електричних з'єднань або корпусу.
- Утилізуйте пристрій, якщо мережевий з'єднувальний кабель пошкоджено. Мережевий з'єднувальний кабель замінити неможливо.
- Турбіна пристрою містить у своїй конструкції магніт із сильним магнітним полем, що може вплинути на роботу кардіостимулятора або імплантованого дефібрилятора (ICD). Зберігайте відстань не менше 0,2 м між імплантатом і магнітом.
- Ніколи не тягніть за електричні кабелі. Не переносьте ніякі пристрої, тримаючи за кабель.
- Кабелі слід прокладати так, щоб захистити їх від пошкоджень і не створювати небезпеку падіння для людей.
- Не здійснюйте технічних змін у пристрої.
- Проводьте з пристроєм тільки ті роботи, які описані в цій інструкції.
- Використовуйте тільки оригінальні запасні частини і оригінальні комплектуючі.
- Якщо виникли проблеми, зверніться до уповноваженої служби обслуговування клієнтів або в компанію OASE.

Використання пристрою за призначенням

Використовуйте пристрій, описаний у цій інструкції, лише наступним чином:

- Для перекачування води, наприклад для водограїв.
- Відповідно до технічних характеристик. (→ Технічні характеристики)
- З дотриманням дозволених параметрів якості води. (→ Допустимі характеристики води)

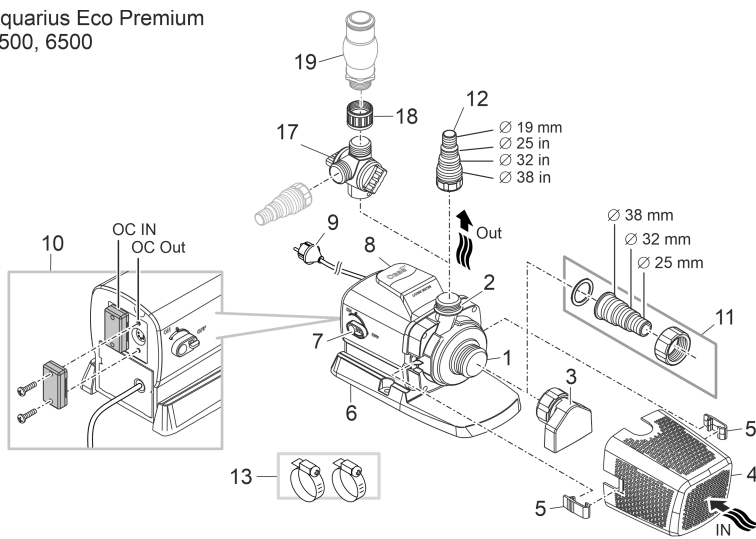
На прилад поширюються наступні обмеження:

- Не використовувати у ставку, призначеному для плавання.
- Ніколи не перекачайте іншу рідину, крім води.
- Ніколи не експлуатувати без подачі води.
- Не використовуйте прилад разом із хімікатами, продуктами харчування, легкозаймистими, вибухонебезпечними речовинами або іншими рідинами, крім води.
- Не підключати до водопроводу в будинку.
- Не для промислового використання.

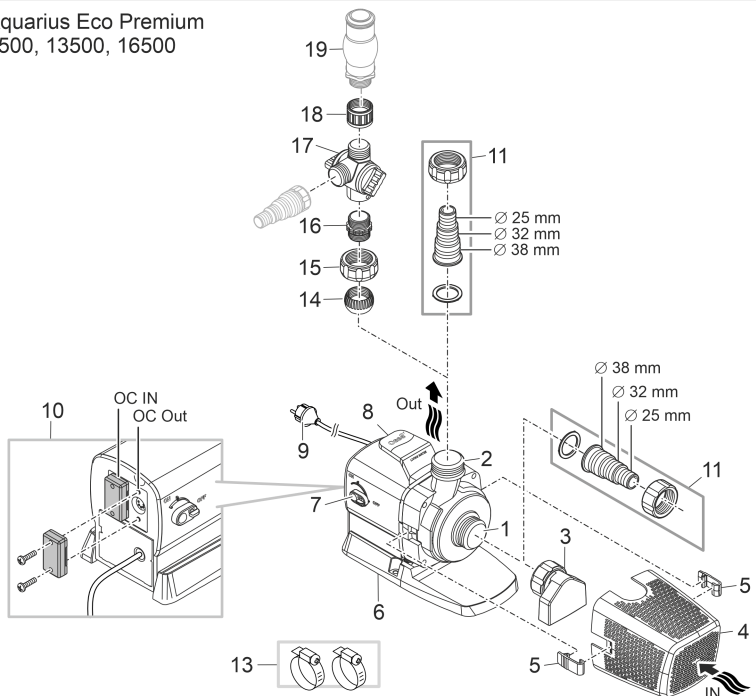
Опис виробу

Огляд

Aquarius Eco Premium
4500, 6500



Aquarius Eco Premium
9500, 13500, 16500



UK

ARS0099

1	<p>Вхід (сторона всмоктування)</p> <ul style="list-style-type: none"> • Із всмоктувальним патрубком (3) і фільтрувальним кошиком (4) за встановлення в зануреному положенні. • Зі шланговою насадкою для під'єднання шланга за встановлення в сухому місці.
2	<p>Вихід (сторона нагнітання)</p> <ul style="list-style-type: none"> • Підключення до фонтана
3	<p>Всмоктувальний патрубок</p> <ul style="list-style-type: none"> • Всмоктувальний патрубок заздалегідь не встановлений, він міститься в комплекті аксесуарів. • За встановленого всмоктувального патрубка насос можна використовувати й за низького рівня води. Однак вода має діставати принаймні до середини всмоктувального патрубка.
4	Фільтрувальний кошик
5	Затискна скоба фільтрувального кошика
6	<p>Опора</p> <ul style="list-style-type: none"> • З монтажними отворами для стаціонарного монтажу у разі необхідності на землі.
7	<p>Перемикач для ввімкнення/вимкнення функції Dynamic Function Control (DFC)</p> <ul style="list-style-type: none"> • За ввімкненої функції динамічної роботи подача рідини насосом постійно змінюється відповідно до запрограмованих значень. Таким чином струмінь фонтану набуває динамічного вигляду.
8	Ручка
9	<p>Мережевий кабель зі штекером</p> <ul style="list-style-type: none"> • Електроживлення насоса
10	<p>Підключення системи керування (OASE Eco Control або мережі OASE Control)</p> <ul style="list-style-type: none"> • За допомогою системи керування можна регулювати потужність насоса. • Без системи керування ввімкнений насос постійно працює на повній потужності.
11	Шлангова насадка G1½
12	Шлангова насадка G1
13	Шлангові хомути для фіксації шлангів на наконечниках для шлангів.
14	Кульова вставка
15	Накидна гайка G1½
16	Подвійний ніпель G1½/G1
17	Подвійний розподільник з регулятором
18	Муфта G1
19	Додаткові водограйні системи (напр., спіювач, фонтанна насадка тощо; не входять до комплекту поставки)

Символи на пристрої

IP68



Пристрій водонепроникний до 4 м і має захист від пилу.



Небезпечно для осіб з кардіостимулятором.



Захистіть пристрій від попадання прямих сонячних променів.

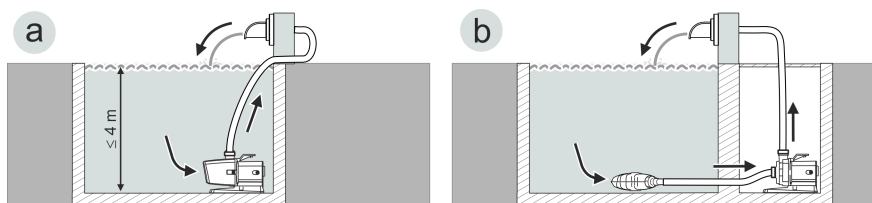


Заборонено утилізувати пристрій із звичайним побутовим сміттям.



Прочитайте інструкцію з експлуатації.

Варіанти встановлення



ARS0106

- Варіант (а): Встановлення насоса в зануреному положенні
 - Насос розташований у ставку та/або водоймі.
 - Подача води через фільтрувальний кошик.
- Варіант (б): Встановлення насоса в сухому місці
 - Насос встановлюється поза межами ставка та/або водойми нижче рівня поверхні води без фільтрувального кошика.
 - Подача води через супутниковий фільтр або скиммер.

Мережа OASE Control

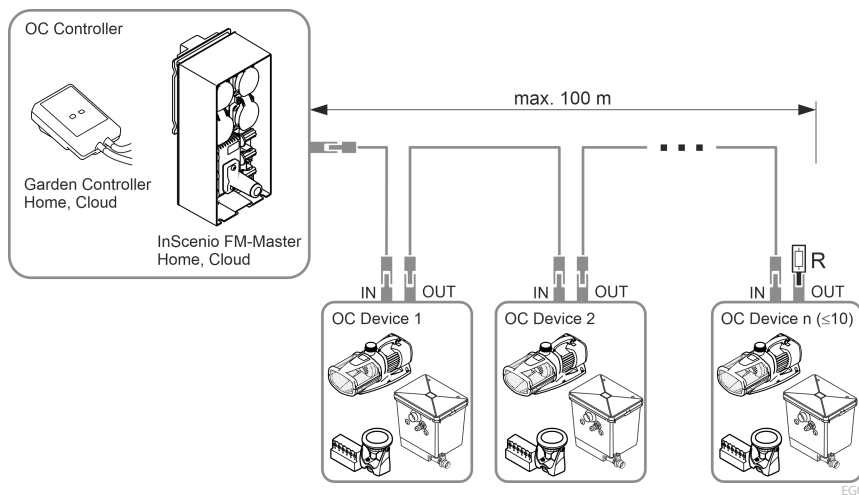
Насос можна інтегрувати у мережу OASE Control. Це дає змогу зручно керувати наладуваннями за допомогою додатка OASE Control, а також зчитувати дані про стан системи.

Передумови для роботи мережі OASE Control (OC):

- Вона складається із системи керування OC і макс. 10 пристроїв OC.
- На останньому пристрої вона повинна закінчуватися кінцевим резистором OC (R). Він входить до комплекту поставки системи керування OC.
- Вона може мати довжину не більше 100 м.

Акcesуари для OASE Control:

- З'єднувальний кабель 2,5 м, артикул 47038
- З'єднувальний кабель 10 м, артикул 47040
- З'єднувальний кабель 30 м, артикул 72713
- З'єднувач кабелю, артикул 47788



EGC0044

- і Дізнатися більше про OASE Control можна на сайті www.oase.com у розділі «Розумні садові системи керування й освітлення».

Встановлення та підключення

Насос можна встановлювати безпосередньо зануреним (у воді) або в сухому місці (поза водою).

Експлуатація насоса дозволена тільки з дотриманням вказаного об'єму води.
(→ Допустимі характеристики води)

УВАГА!

Пристрій може стати причиною серйозних травм або смерті, якщо він використовується в плавальному ставку. У воді може виникати небезпечна електрична напруга через несправні електричні деталі пристрою.


► Використовуйте прилад тільки якщо в воді немає людей.

ОБЕРЕЖНО

Деталі, що обертаються в зоні всмоктувального патрубка та напірного патрубка. Можливе отримання травм, якщо братись руками за патрубки.

Зверніть особливу увагу: Через перевантаження, пристрій що зупинився може раптово запуститися!

- Не торкайтесь отвору всмоктувального патрубка та напірного патрубка, коли мереживий штекер вставлений в розетку.
- Якщо під час експлуатації доступ до патрубків відкритий, напр., якщо не під'єднані шланги, то патрубки необхідно закрити засобами захисту від торкання. Засоби захисту від пропонуються як додаткове обладнання.

 Не дозволяється піддавати компоненти пристрою впливу прямих сонячних променів протягом тривалого часу, оскільки це може призвести до їхнього пошкодження. За потреби використовуйте захисне покриття.

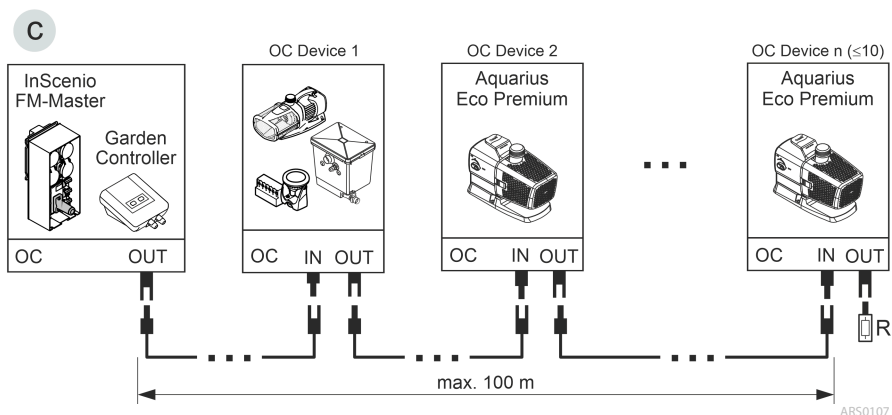
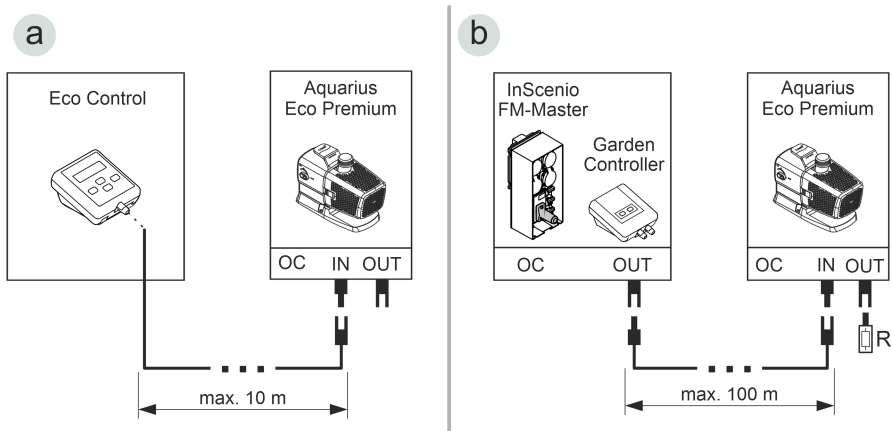
Підключення системи керування

Насос можна експлуатувати із системою керування або без неї.

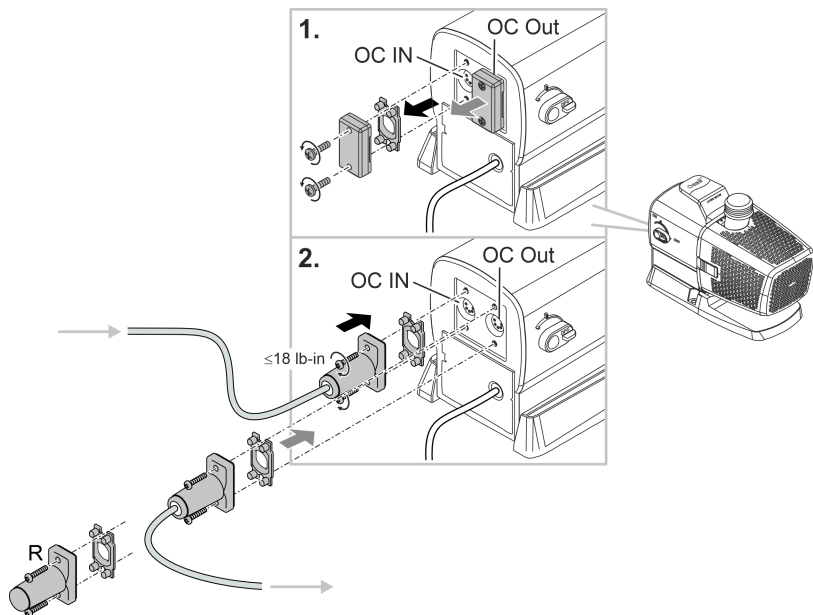
- За допомогою системи керування можна регулювати потужність насоса.
- Без системи керування ввімкнений насос постійно працює на повній потужності.

Сумісні системи керування (приладдя):

- Eco Control
Інтелектуальна система керування для насоса.
- Incenio FM-Master Home/Cloud
Garden Controller Home/Cloud
У застосунку «OASE Control» можна керувати макс. 10 пристроями з підтримкою OASE Control (насоси, фільтри, світильники).
Інформацію про це можна знайти на www.oase.com у розділі «Розумні садові системи керування й освітлення».



- Мережева структура OASE Control(варіант b,c) повинна закінчуватися кінцевим резистором R. Він входить до комплекту поставки InScenio FM-Master або Garden Controller.



AR50108

ПРИМІТКА

Коли вода потрапляє на штекерне з'єднання, пристрій пошкоджується.

- ▶ Закривайте штекерний з'єднувач або надягайте захисний ковпачок.
- ▶ Гумове ущільнення має бути чистим і щільно прилягати.
- ▶ Пошкоджену гумову прокладку слід замінити. Якщо штекерний з'єднувач буде від'єднано, старе гумове ущільнення слід замінити (> 2 роки).
- ▶ Завжди фіксуйте штекерний з'єднувач або захисний ковпачок обома гвинтами.

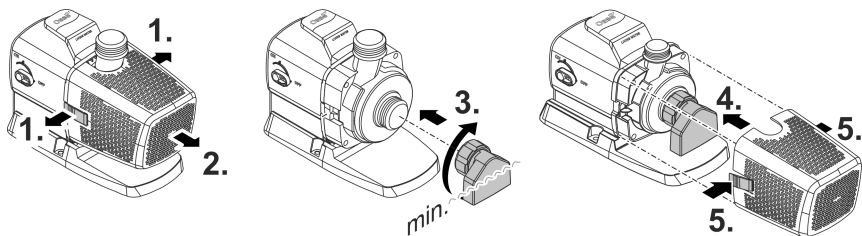
UK

Занурення пристрою

Встановлення всмоктувального патрубка (опційно)

Якщо насос повинен працювати за низького рівня води, рекомендується встановлювати всмоктувальні патрубки із комплекту поставки.

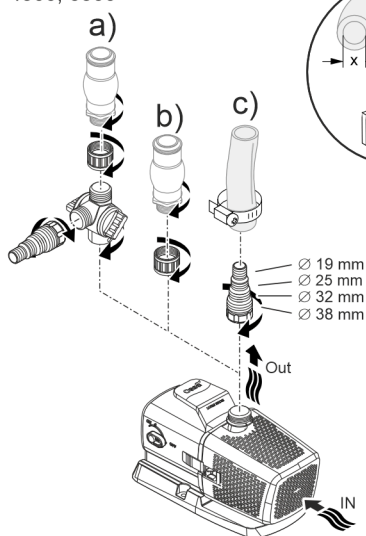
- ❗ Вода має діставати принаймні до середини всмоктувального патрубка, інакше насос не зможе подавати воду.



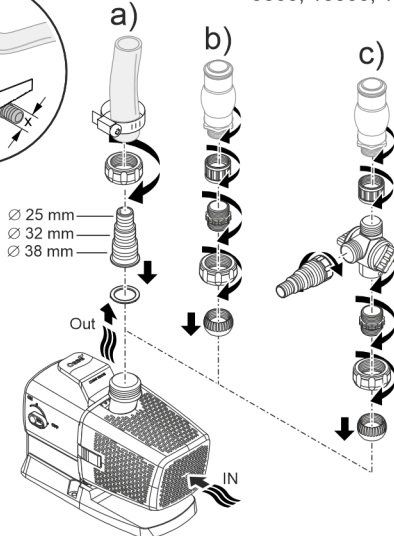
Підключення

- Що більший діаметр шлангової магістралі, то менші втрати через тертя в магістралях і краща пропускна здатність.
- Без реальної потреби не слід обмежувати діаметр магістралі ступінчастим шланговим наконечником. За необхідності вкоротить наконечник відповідно до діаметру магістралі.

Aquarius Eco Premium
4500, 6500



Aquarius Eco Premium
9500, 13500, 16500

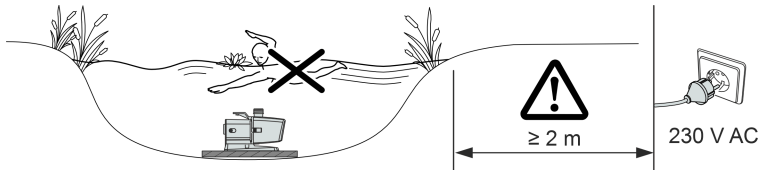


Поки не вставляйте мережевий штекер в розетку!

ARS0100

Встановлення

- Покладіть насос горизонтально на тверду поверхню.
- Переконайтесь, що насос знаходиться в безпечному положенні.
- У разі брудної або замуленої води ми рекомендуємо встановлювати насос або його компоненти, під'єднані на стороні всмоктування (скіммер, супутній фільтр, злив у днищі тощо), вище рівня дна. Це перешкоджає засмоктуванню частинок і підвищує строк служби робочого колеса.
- Експлуатуйте насос, тільки коли він занурений у воду щонайменше на 10 см. Інакше він може засмоктувати повітря.

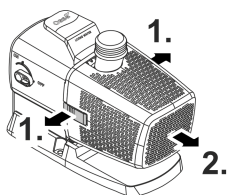


ARS0104

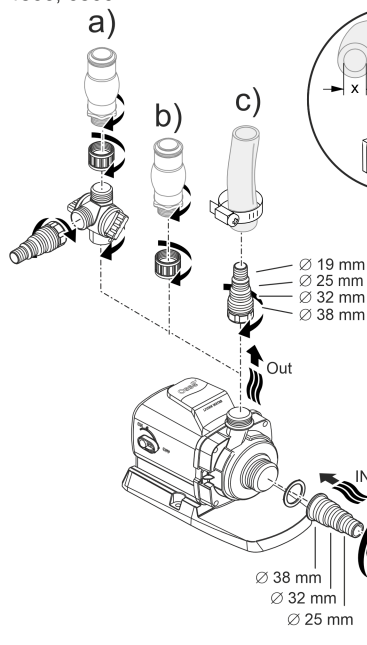
Установка пристрою в сухому місці

Підключення

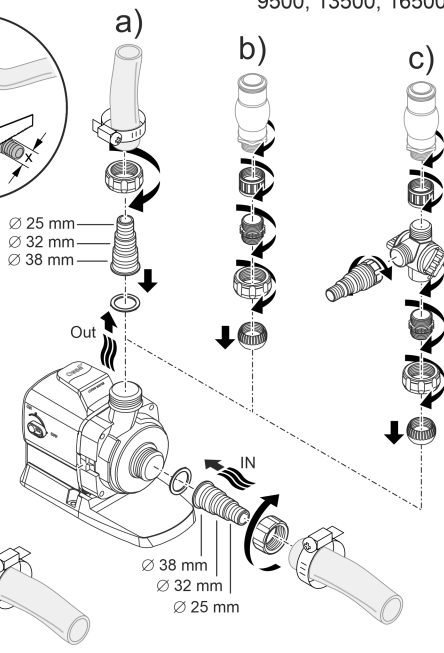
- На вході (IN) та виході (OUT) можна під'єднувати шланги або труби.
- Патрубки для шлангів входять до комплекту поставки. Їхній монтаж буде описано нижче.
- Для оптимальної роботи насоса діаметр магістралі на стороні всмоктування (IN) не може бути меншим, ніж діаметр на напірній стороні (OUT).
- Що більший діаметр шлангової магістралі, то менші втрати через тертя в магістралях і краща пропускна здатність.
- Без реальної потреби не слід обмежувати діаметр магістралі ступінчастим шланговим наконечником. За необхідності вкоротить наконечник відповідно до діаметру магістралі.



Aquarius Eco Premium
4500, 6500



Aquarius Eco Premium
9500, 13500, 16500

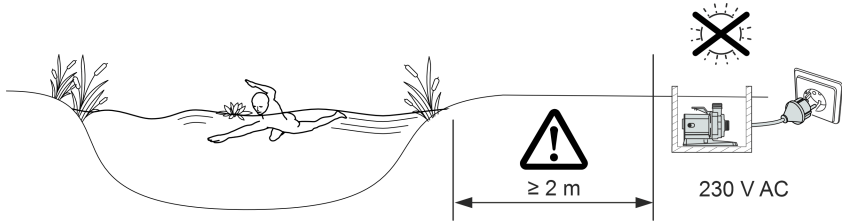


ARS0101

Поки не вставляйте мережевий штекер в розетку!

Встановлення

- Покладіть насос горизонтально на тверду поверхню.
- Переконайтесь, що насос знаходиться в безпечному положенні.
- Захищайте насос від впливу прямих сонячних променів.
- Місце встановлення має добре вентилюватися, щоб насос не перегрівався.



ARS0105

- ❗ Для стійкого положення пристрій можна прикрутити гвинтами до придатної основи.

Введення в експлуатацію

ПРИМІТКА

Пристрій пошкоджується, коли він використовується з реостатом. Він містить чутливі електричні елементи.

► Не приєднуйте пристрій до джерела живлення з можливістю регулювання.

ПРИМІТКА

Не допускайте роботу насоса насухо. Інакше насос може безповоротно пошкодитися.

► Експлуатувати насос, тільки коли він занурений чи вкритий водою.

Вмикання/вимикання

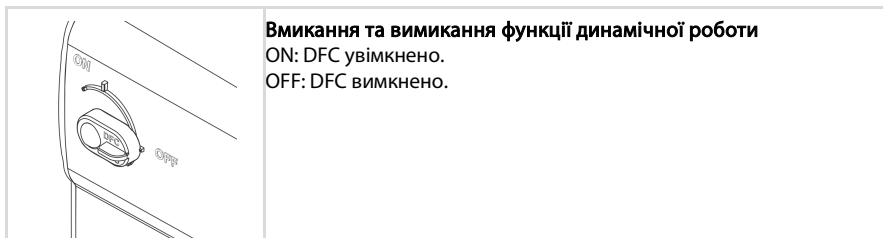
- **Увімкнення:** Вставте штекер в розетку.
 - Пристрій увімкнеться після короткої стартової фази.
- **Вимкнення:** Витягніть штекер із розетки.

Environmental Function Control (EFC)

Під час уведення в експлуатацію, а потім під час експлуатації кожні 20– 40 хвилин насос автоматично виконує попередньо запрограмовану самодіагностику (**Environmental Function Control (EFC)**). Насос визначає, в якому стані він знаходиться: сухий хід/блокування або в зануреному стані. У випадку роботи на суху/блокування насос автоматично вимикається через 60 - 120 секунд. У разі виникнення помилки, відключіть насос від електромережі і занурте насос у воду або видаліть перешкоду. Після цього пристроєм знову можна користуватися.

Dynamic Function Control (DFC)

За увімкненої функції динамічної роботи подача рідини насосом постійно змінюється відповідно до запрограмованих значень. Таким чином струмінь фонтану набуває динамічного вигляду.



- ❗ Функцією динамічної роботи можна користуватися за допомогою системи керування Eco Control та мережі OASE Control через додаток «OASE Control». У цьому випадку ви можете вибрати між 12 сценаріями з різним динамічним виглядом струменів. Без системи керування або без мережі, коли вмикається функція динамічної роботи, завжди активується перший сценарій.

ПРИМІТКА

При включенні Dynamic Function функціональність EFC (Environmental Function Control) обмежується.

- Захист від роботи в сухому стані відключений.

Чистка і догляд

⚠ ОБЕРЕЖНО

Небезпека травмування через непередбачуваний запуск. Функції внутрішнього контролю пристрою можуть вимикати пристрій і автоматично вмикати знову.

- ▶ Перед проведенням робіт на пристрої витягнути вилку з розетки.

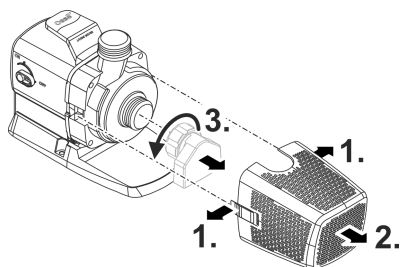
ПРИМІТКА

Не використовуйте агресивні миючі засоби або хімічні розчини. Ці засоби можуть пошкодити корпус, погіршити функціонування пристрою та завдати шкоди тваринам, рослинам та навколишньому середовищу.

- ▶ По можливості очищайте пристрій чистою водою та м'якою щіткою або губкою. При стійкому забрудненні використовуйте рекомендовані миючі засоби.

Розбирання пристрою

- Витягніть штекер та від'єднайте усі підключення.
- Розберіть пристрій, як показано на малюнку.



ARS0102

Очищення пристрою

- ① Очищайте пристрій у разі необхідності, але щонайменше 2 рази на рік.
 - Особливо ретельно почистіть робоче колесо насоса і корпус насоса.
- Рекомендовані засоби для чищення при стійкому вапняному відкладенні:
 - Фільтр насоса PumpClean від OASE.
 - Побутові засоби для чищення на основі оцтової кислоти та хлору.
- Ретельно промити всі деталі чистою водою після чистки.

Очищення/заміна турбіни

ПРИМІТКА

Робоче колесо запускається підшипником у блоці двигуна. Цей підшипник є швидкозношуваною деталлю й замінюється разом із робочим колесом.

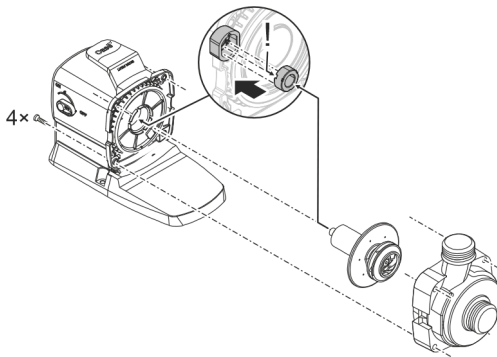
► Заміна підшипника вимагає спеціальних навичок та інструментів. Для заміни підшипника передайте пристрій дилеру OASE, або надішліть насос до OASE.

ПРИМІТКА

У робочому колесі є сильний магніт, який притягує магнітні частинки (наприклад, залізну стружку). Частинки, що прилипли, можуть пошкодити робоче колесо та блок двигуна.

► Перш ніж встановлювати робоче колесо, обережно видаліть усі частинки.

- Розберіть блок двигуна, як показано на малюнку.
 - Очистьте компоненти щіткою під чистою водою.
 - Перевірте відсутність пошкоджень на усіх деталях. Замініть пошкоджені або зношені деталі.
 - Зберіть блок двигуна у зворотній послідовності.
- ⓘ Під час виймання робочого колеса може ослабнути підшипник у блоці двигуна. Під час збирання перевірте, чи правильно його встановлено. За потреби притисніть підшипник широкими пазами вперед у блок двигуна.



ARS0103

UK

Зберігання пристрою, в т. ч. взимку

Пристрій здатен витримувати морози до -20°C . У випадку зберігання за межами ставка пристрій слід ретельно почистити водою та м'якою щіткою, перевірити на наявність пошкоджень і зберігати у зануреному або заповненому стані. Ніколи не занурюйте штекер для підключення до електромережі у воду!

Усунення несправностей

Несправність	Причина	Усунення
Насос не запускається	Немає напруги в електричній мережі	Перевірити напругу в мережі
	Немає керувальної напруги (лише за наявності опціональної зовнішньої системи керування)	Перевірте з'єднання з мережевою структурою OASE Eco Control або OASE Control; за потреби ввімкніть через нього насос
	Лінії підведення перегнуто	Прокласти лінії підведення без перегинів
	Лінії підведення засмічені	Перевірити/прочистити лінії підведення
Насос не працює Недостатня потужність	Турбіна заблокована	Усунути блокування, перевірити вільне обертання турбіни
	Корпус фільтра заблокований брудом	Почистити частини фільтра
	Надто великі втрати в трубопроводах	Укоротити шланги до необхідної мінімальної довжини, видаліть непотрібні з'єднувальні деталі, використовуйте шланги більшого діаметру
Через короткий проміжок часу насос вимикається	Тугий хід робочого колеса	Перевірте легкість ходу робочого вузла
	Вода дуже забруднена	Очистити насос
	Турбіна заблокована	Усунути блокування, перевірити вільне обертання турбіни
	Насос працював без води	Перевірте/прочистьте лінії підведення, збільште глибину занурення (щонайменше 10 см від поверхні води)
	Зависока температура води	Дотримуйтеся максимально допустимої температури води. (→ Технічні характеристики)

Технічні характеристики

Технічні данні пристрою

Aquarius Eco Premium		4500	6500	
Напруга мережі живлення	В змін. струму	220 ... 240	220 ... 240	
Частота мережі	Гц	50/60	50/60	
Макс. споживана потужність	Вт	35	55	
Макс. продуктивність насоса	л/год	4500	6500	
Макс. висота подачі	м	3,5	5	
Ступінь захисту		IP68	IP68	
Макс. глибина занурення	м	4	4	
Сторона всмоктування	Різьба	G1½	G1½	
	З'єднання шланга	мм	25, 32, 38	25, 32, 38
Сторона нагнітання	Різьба	G1	G1	
	З'єднання шланга	мм	19, 25, 32, 38	19, 25, 32, 38
Підвідна площа фільтра	см ²	440	440	
Температура води (у зануреному положенні)	При експлуатації °C	+4 ... +35	+4 ... +35	
	Поза експлуатацією °C	-20 ... +35	-20 ... +35	
Температура навколишнього середовища (встановлення в сухому місці)	При експлуатації та конвекції °C	+4 ... +30	+4 ... +30	
	При експлуатації та примусовому охолодженні °C	+4 ... +40	+4 ... +40	
Розміри	Довжина	мм	290	290
	Ширина	мм	130	130
	Висота	мм	175	175
Довжина з'єднувального кабелю	м	10	10	
Вага	кг	5,2	5,2	

Aquarius Eco Premium		9500	13500	16500	
Напруга мережі живлення	В змін. струму	220 ... 240	220 ... 240	220 ... 240	
Частота мережі	Гц	50/60	50/60	50/60	
Макс. споживана потужність	Вт	100	145	185	
Макс. продуктивність насоса	л/год	9500	13500	16500	
Макс. висота подачі	м	6	7	8	
Ступінь захисту		IP68	IP68	IP68	
Макс. глибина занурення	м	4	4	4	
Сторона всмоктування	Різьба	G1½	G1½	G1½	
	З'єднання шланга	мм	25, 32, 38	25, 32, 38	25, 32, 38
Сторона нагнітання	Різьба	G1½	G1½	G1½	
	З'єднання шланга	мм	25, 32, 38	25, 32, 38	25, 32, 38
Підвідна площа фільтра	см ²	535	535	535	
Температура води (у зануреному положенні)	При експлуатації	°C	+4 ... +35	+4 ... +35	+4 ... +35
	Поза експлуатацією	°C	-20 ... +35	-20 ... +35	-20 ... +35
Температура навколишнього середовища (встановлення в сухому місці)	При експлуатації та конвекції	°C	+4 ... +30	+4 ... +30	+4 ... +30
	При експлуатації та примусовому охолодженні	°C	+4 ... +40	+4 ... +40	+4 ... +40
Розміри	Довжина	мм	310	310	310
	Ширина	мм	145	145	145
	Висота	мм	210	210	210
Довжина з'єднувального кабелю	м	10	10	10	
Вага	кг	6,1	6,1	6,1	

Допустимі характеристики води

Тип		Прісна вода	Вода для басейну	Солона вода
Значення рН		6,8 ... 8,5	7,2 ... 8,3	7,5 ... 8,5
Жорсткість	ДН	8 ... 15	8 ... 15	20 ... 30
Вільний хлор	мг/л	<0,3	<0,6	<0,3
Вміст хлоридів	мг/л	<250	<250	<22000
Вміст солі	%	<0,4	<0,4	<4
Загальний сухий залишок	мг/л	<50	<50	<50
Температура	°C	+4 ... +35	+4 ... +30	+4 ... +28

Деталі, що швидко зношуються

- Турбіна
- Підшипник у блоці двигуна

Запасні частини

(→ Запасні частини)

Утилізація

ПРИМІТКА

Цей пристрій заборонено утилізувати разом із побутовими відходами.

- ▶ Утилізуйте пристрій тільки через передбачену для цього систему повернення відходів для переробки.
 - ▶ У разі виникнення питань звертайтеся до місцевого підприємства з утилізації відходів. Там Вам нададуть усю інформацію щодо належної утилізації приладу.
 - ▶ Попередньо необхідно відрізати кабель живлення, щоб зробити пристрій непридатним для використання.
-

Указания по технике безопасности

Электрическое соединение

- Для электроподключения вне помещений действуют особые инструкции. Работы по электроподключению должен выполнять только квалифицированный электрик.
 - Квалифицированный электрик должен иметь специальное образование, обладать знаниями и опытом и должен иметь право выполнять работы по электроподключению вне помещений. Квалифицированный электрик должен быть осведомлен о наличии возможных опасностей и должен соблюдать местные и общегосударственные нормы, инструкции и постановления.
 - При возникновении вопросов и проблем обращайтесь к специалисту-электрику.
- Подключайте устройство к сети только в том случае, когда электрические характеристики устройства соответствуют данным сетевого электропитания.
- Подключайте устройство только к розетке, установленной по инструкции.
- Устройство должно быть защищено автоматическим выключателем (УДТ) с максимальным расчетным током утечки 30 мА.
- Удлинитель и распределители (например, колодки) должны быть предназначены для использования на открытом воздухе (защищены от водяных брызг).
- Защищайте от влаги открытые штекеры и гнезда розеток.

Безопасный режим работы

- Перед контактом с водой отключите от электросети все находящиеся в воде электроустройства. Иначе в результате поражения током возможны серьезные травмы или смерть.
- Дети от 8 лет и старше, а также люди с ограниченными физическими, органолептическими или ментальными возможностями, люди с небольшим опытом и объемом знаний могут пользоваться этим устройством, находясь при этом под контролем взрослых или получив от них советы по безопасному обращению с устройством и поняв опасности при работе с ним. Дети не должны играть с устройством. К очистке и техническому обслуживанию не допускаются дети, если только они не старше 8 лет и не работают под контролем взрослых.
- Нельзя пользоваться устройством, если его корпус или электрические кабели повреждены.
- Данное устройство нужно утилизировать, если его сетевой кабель окажется поврежденным. Сетевой кабель замене не подлежит.
- Рабочий узел содержит магнит с сильным магнитным полем, которое может повлиять на работу кардиостимулятора или имплантированных дефибрилляторов (ICD). Выдерживайте расстояние между имплантатом и магнитом не менее 0,2 м.
- Никогда не тяните оборудование за электрические кабели. Запрещается переносить устройства, держа их за кабель.
- Укладывайте электрокабели так, чтобы они были защищены от возможных повреждений и чтобы люди не могли через них споткнуться.
- Запрещается вносить изменения в конструкцию устройства.

- В устройстве разрешается выполнять только те работы, которые описаны в данном руководстве по эксплуатации.
- Используйте только оригинальные запчасти и принадлежности.
- Если возникнут проблемы просьба обращаться к авторизованному сервисному отделу обслуживания или к фирме-изготовителю OASE.

Использование прибора по назначению

Описанное в данном руководстве по эксплуатации изделие разрешается использовать только следующим образом:

- Для перекачивания воды, например, для каскадных фонтанов.
- При соблюдении технических параметров. (→ Технические параметры)
- При соблюдении допустимых технических параметрах воды. (→ Допустимые показатели качество воды)

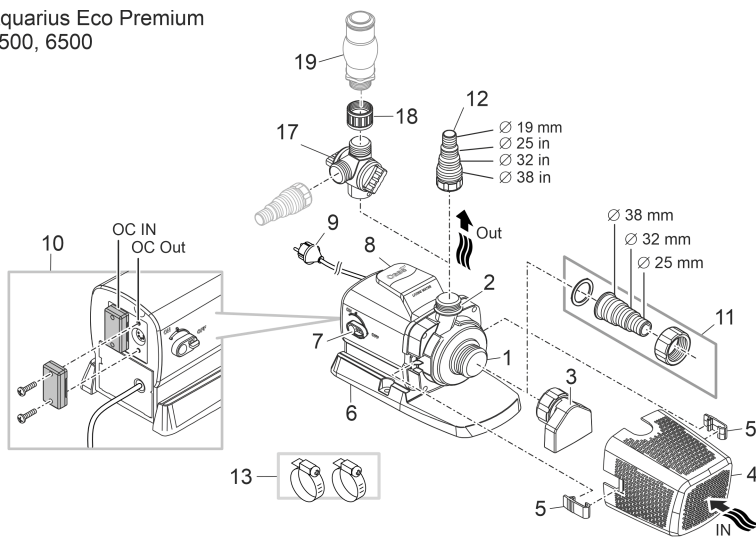
На прибор распространяются следующие ограничения:

- Использовать в прудах для плавания не разрешается.
- Работать с другой жидкостью, кроме воды, запрещается.
- Никогда не эксплуатируйте без протока воды.
- Запрещено использовать прибор в сочетании с химическими веществами, пищевыми продуктами, горючими, взрывчатыми веществами или с любыми жидкостями, кроме воды.
- Не подключайте к домашнему водоснабжению.
- Не разрешается использование для промышленного назначения.

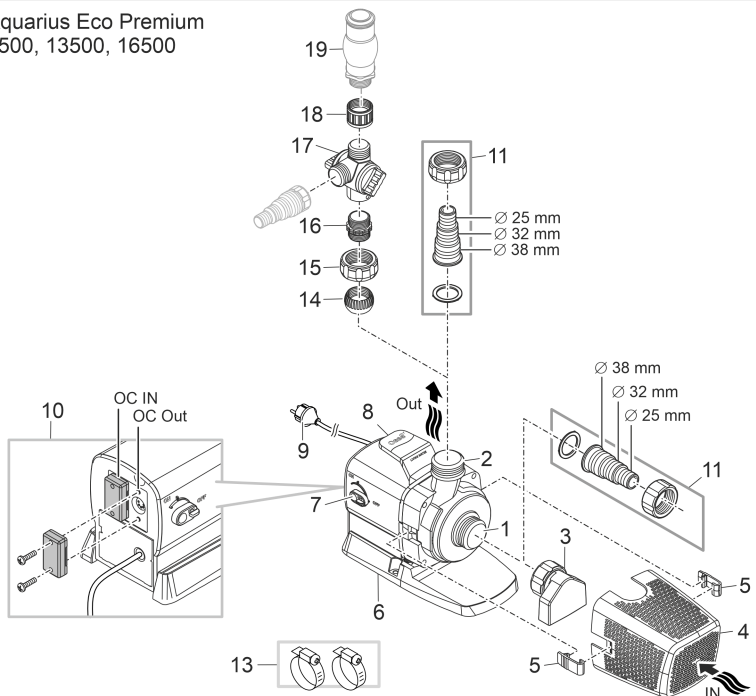
Описание изделия

Обзор

Aquarius Eco Premium
4500, 6500



Aquarius Eco Premium
9500, 13500, 16500



ARS0099

- 1 Вход (сторона всасывания)
 - С всасывающим патрубком (3) и фильтровальной корзиной (4) в погруженном состоянии.
 - Со шланговым наконечником для подсоединения шланга при размещении в сухом месте.

- 2 Выход (напорная сторона)
 - Подключение фонтанчика

- 3 Всасывающий патрубок
 - Всасывающий патрубок находится во вспомогательном оборудовании и не является предварительно смонтированным.
 - Со смонтированным всасывающим патрубком насос может также применяться при низком уровне воды. Однако вода должна находиться как минимум на середине всасывающего патрубка.

- 4 Фильтровальная корзина

- 5 Скоба фильтровальной корзины

- 6 Опорная стойка
 - С монтажными отверстиями для неподвижного размещения на дне при необходимости.

- 7 Переключатель для включения / выключения функции Dynamic Function Control (DFC)
 - При включенной динамической функции объем подачи насоса постоянно меняется в соответствии с запрограммированными значениями. За счет этого образуется динамичная картина фонтанирования.

- 8 Ручка

- 9 Сетевой кабель с сетевым штекером
 - Электропитание насоса

- 10 Подключение контроллера (OASE Eco Control или сеть OASE Control)
 - Производительность насоса может регулироваться контролером.
 - Без наличия контроллера включенный насос постоянно работает на полной мощности.

- 11 Шланговый наконечник G1½

- 12 Шланговый наконечник G1

- 13 Шланговые зажимы для закрепления шлангов на шланговых наконечниках.

- 14 Шаровой вкладыш

- 15 Накидная гайка G1½

- 16 Двойной ниппель G1½/G1

- 17 Двойной распределитель с регулятором

- 18 Муфта G1

- 19 Игра воды (например, пенообразователь, фонтанная насадка и т.п.; не входит в комплект поставки)

Символы на приборе

IP68



Устройство пыле- и водонепроницаемое до глубины погружения 4 м.



Представляет опасность для людей с кардиостимулятором.



Защищайте устройство от воздействия прямых солнечных лучей.

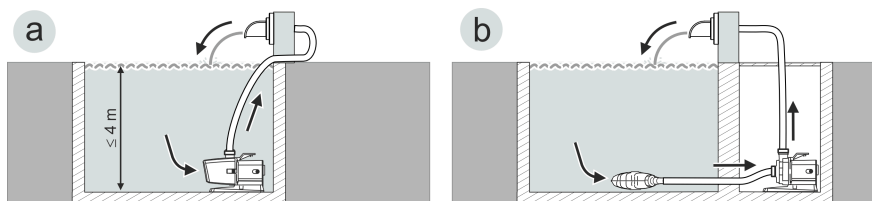


Данное устройство нельзя утилизировать вместе с обычными домашними отходами.



Прочитайте руководство по эксплуатации!

Варианты подключения



ARS0106

- Вариант (a): Насос расположен в погруженном состоянии
 - Насос устанавливают в пруду или бассейне.
 - Подача воды выполняется через фильтровальную корзинку.
- Вариант (b): Насос расположен в сухом месте
 - Насос устанавливается без фильтровальной корзинки вне пруда или бассейна, но ниже уровня воды в нем.
 - Подача воды выполняется без фильтровальной корзинки только через вспомогательный фильтр или скиммер.

Сеть OASE Control

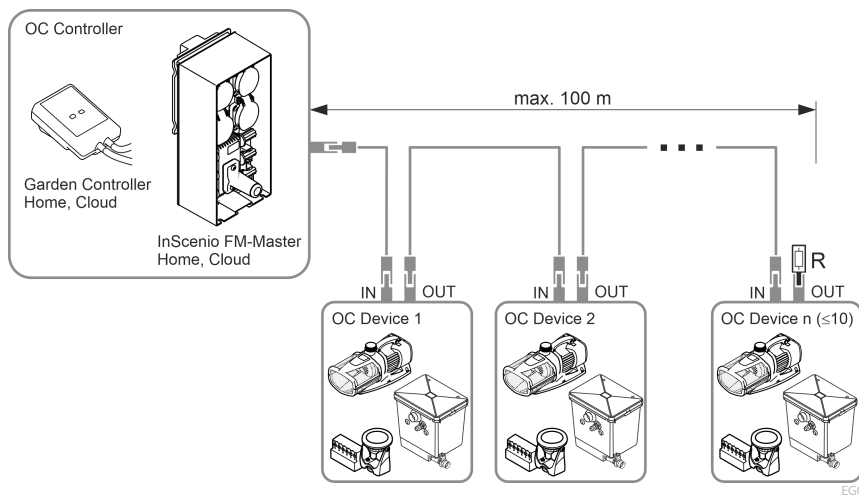
Насос можно подключить к коммутационной сети OASE Control. Это позволяет легко выполнять все настройки с помощью приложения OASE Control и просматривать параметры состояния.

Необходимые условия для сети OASE Control (OC):

- Сеть состоит из OC-контроллера и макс. 10 OC-устройств.
- Должна подключаться на последнем устройстве через согласующий резистор OC(R). Он входит в комплект поставки OC-контроллера.
- Сеть должна иметь длину не более 100 м.

Принадлежности OASE Control:

- соединительный кабель 2,5 м, артикульный номер 47038
- соединительный кабель 10 м, артикульный номер 47040
- соединительный кабель 30 м, артикульный номер 72713
- кабельный соединитель, артикульный номер 47788



- ❗ См. дополнительную информацию об OASE Control на сайте www.oase.com в разделе "Умное управление садом и освещением".

Установка и подсоединение

Насос устанавливают или в погруженном состоянии (в воде) или на сухом месте (за пределами воды).

Эксплуатация насоса допускается только при соблюдении указанных характеристик воды. (→ Допустимые показатели качества воды)

ПРЕДУПРЕЖДЕНИЕ

Смерть или травмы тяжелой степени при эксплуатации устройства в пруду для купания. Дефектные части электрооборудования могут привести к возникновению опасного электрического напряжения в воде.


- ▶ Устройство можно эксплуатировать только тогда, когда в воде не находятся люди.

ОСТОРОЖНО

Вращающиеся части на участке всасывающего и напорного штуцеров. Возможны травмы, если пальцы попадут в штуцеры.

Обратите особое внимание: Остановившееся по причине перегрузки устройство может неожиданно самостоятельно включиться!

- ▶ Не держите пальцы в отверстиях всасывающего или напорного штуцера когда штепсельная вилка вставлена в розетку.
- ▶ Если во время работы к штуцерам имеется свободный доступ, напр. когда к ним не подключены шланги, то установите на этих отверстиях подходящие ограждения для защиты от контакта. Защиту от контакта можно приобрести как комплектующий компонент.

-  Все компоненты устройства не должны подвергаться длительному воздействию прямых солнечных лучей, поскольку такое воздействие может привести к их повреждению. При необходимости используйте защитное покрытие.

Подключение блока управления

Насос может работать как с контроллером, так и без него.

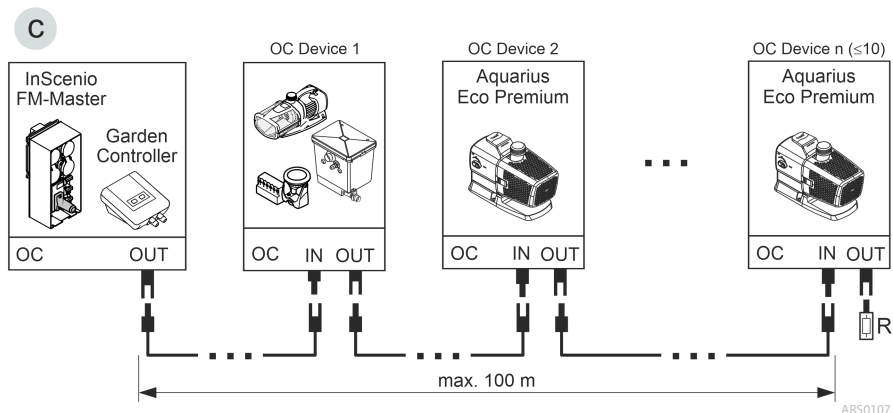
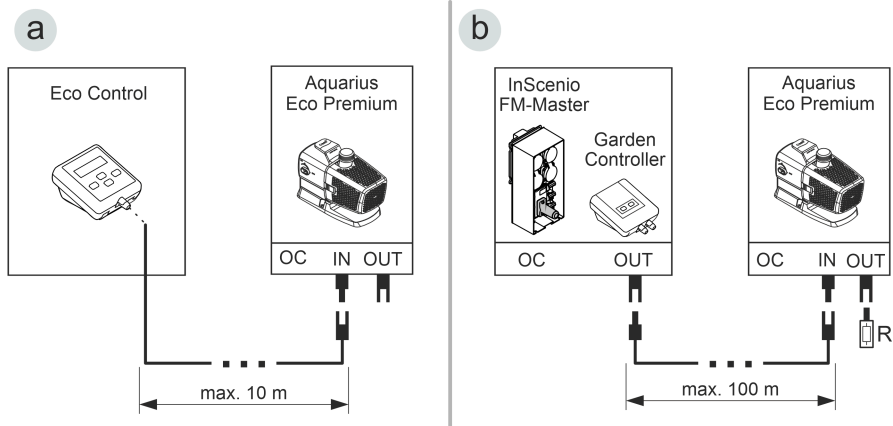
- Производительность насоса может регулироваться контроллером.
- Без наличия контроллера включенный насос постоянно работает на полной мощности.

Компактные контроллеры (аксессуары):

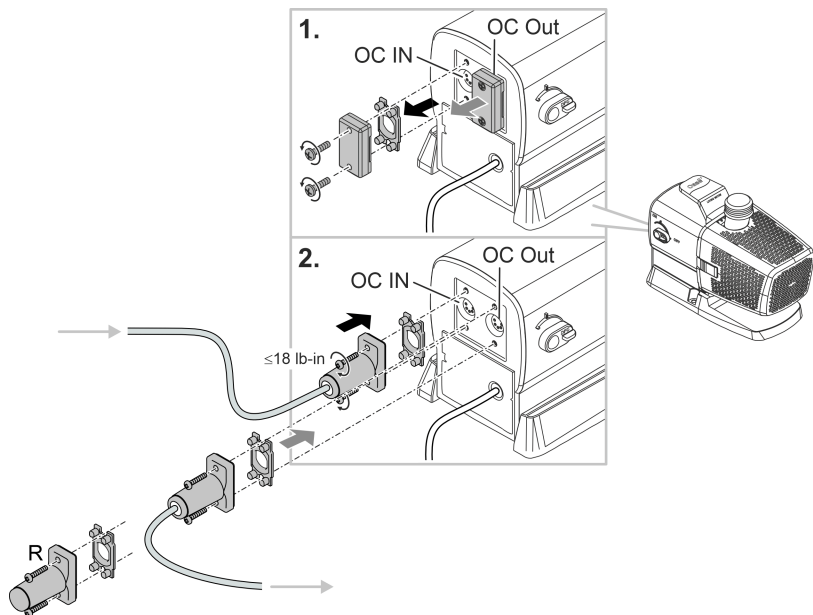
- Eco Control
Интеллектуальный контроллер для насоса:
- Incenio FM-Master Home/Cloud
Garden Controller Home/Cloud

До 10 OASE-устройств с портативными пультами управления (насосы, фильтры, светильники) можно контролировать через приложение "OASE Control".

Информацию об этом можно найти на сайте по ссылке: www.oase.com в разделе "Умное управление садом и освещением".



- Сеть для OASE Control (вариант в, с) должна быть оконцована согласующим резистором R. Что и входит в объем поставки InScenio FM-Master или Garden Controller.



AR50108

УКАЗАНИЕ

Устройство выйдет из строя, если вода попадет в штекерное соединение.

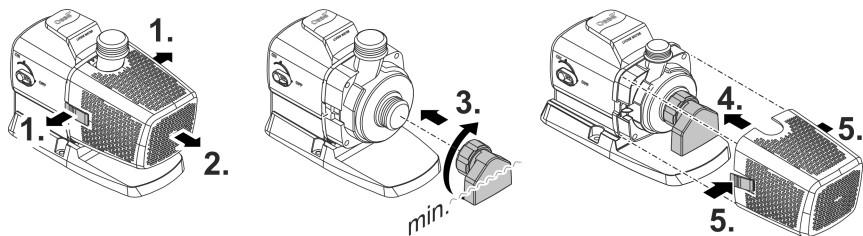
- ▶ Загрузите штекерное соединение или насадите на штекерное соединение защитный колпак.
- ▶ Резиновый уплотнитель должен быть чистым и точно подогнанным по размеру.
- ▶ Поврежденное резиновое уплотнение нужно заменить. Если штекерное соединение ослаблено, необходимо заменить старое резиновое уплотнение (более 2 лет).
- ▶ Всегда фиксируйте штекерное соединение или закрывайте защитным колпаком двумя винтами.

Установка устройства в погруженном положении

Монтаж всасывающего патрубка (опция)

Если требуется использовать насос при низком уровне воды, рекомендуется смонтировать всасывающий патрубок из комплекта поставки.

- ❶ Вода должна находиться как минимум на середине всасывающего патрубка, в противном случае насос не сможет подавать воду.

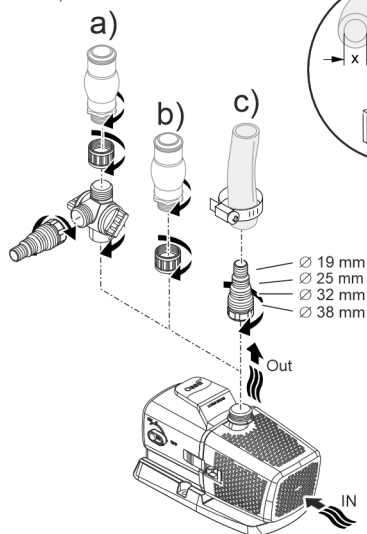


ARS0113

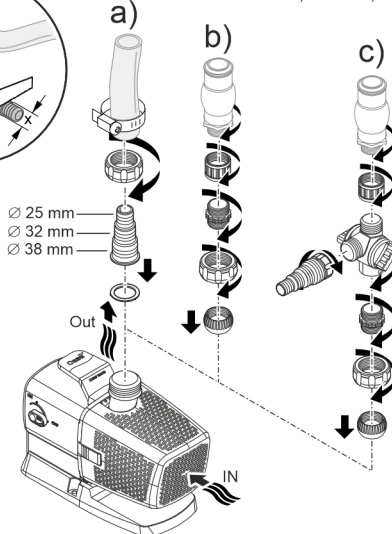
Подсоединение

- Чем больше диаметр магистралей, тем меньше потери на трение в магистралях и тем лучше пропускная способность.
- Диаметр магистрали не должен без необходимости сокращаться с помощью ступенчатого штуцера-елочки. При необходимости следует укоротить штуцер в соответствии с диаметром магистрали.

Aquarius Eco Premium
4500, 6500



Aquarius Eco Premium
9500, 13500, 16500



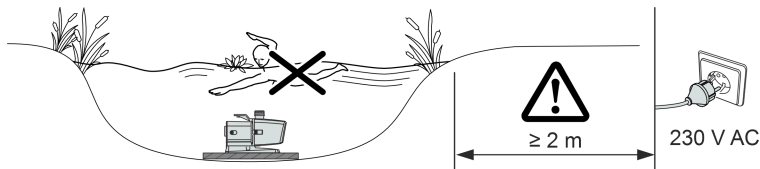
RU

ARS0100

Сетевой штекер пока не вставляйте в розетку!

Монтаж

- Размещайте насос горизонтально на прочном основании.
- Обеспечьте устойчивое положение устройства.
- Наша рекомендация: устанавливать насос или его компоненты, подключенные к стороне всасывания (скиммер, сателлитный фильтр, сливной трап и т. д.), выше уровня земли, если вода мутная или грязная. Это позволит уменьшить всасывание частиц, что увеличит срок службы ходового узла.
- Включайте насос в работу только тогда, когда он покрыт водой не менее чем на 10 см. В противном случае он может набрать воздуха.

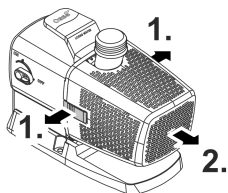


ARS0104

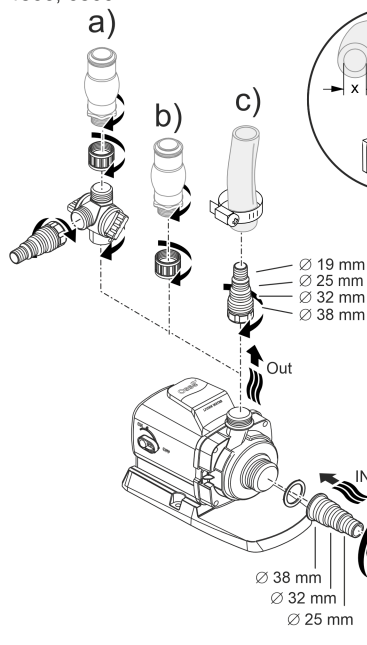
Установка прибора в сухом месте

Подсоединение

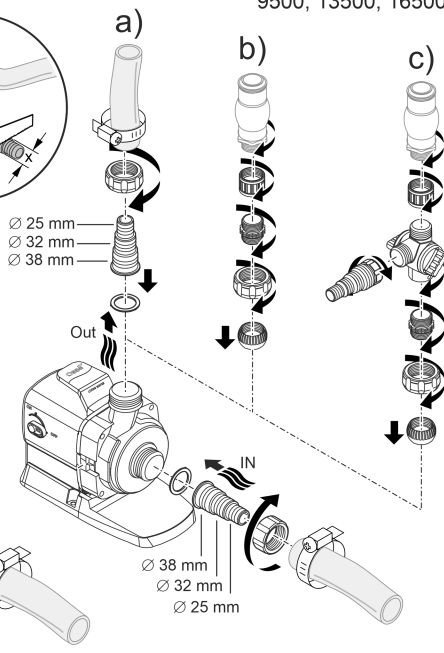
- К выходу (IN) и входу (OUT) можно подключать шланги или трубы.
- Штуцеры для шлангов входят в комплект поставки. Ниже описана их установка.
- Для оптимальной производительности насоса диаметр магистрали на стороне всасывания (IN) не должен быть меньше диаметра магистрали на стороне нагнетания (OUT).
- Чем больше диаметр магистралей, тем меньше потери на трение в магистралях и тем лучше пропускная способность.
- Диаметр магистрали не должен без необходимости сокращаться с помощью ступенчатого штуцера-елочки. При необходимости следует укоротить штуцер в соответствии с диаметром магистрали.



Aquarius Eco Premium
4500, 6500



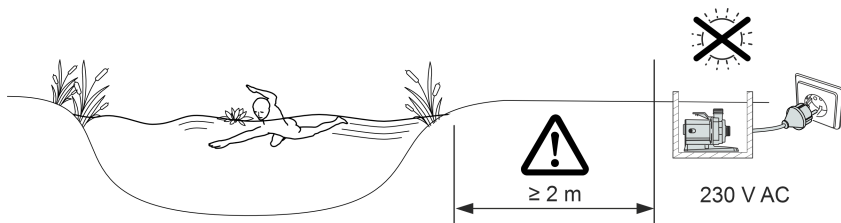
Aquarius Eco Premium
9500, 13500, 16500



Сетевой штекер пока не вставляйте в розетку!

Монтаж

- Размещайте насос горизонтально на прочном основании.
- Обеспечьте устойчивое положение устройства.
- Насос не должен подвергаться воздействию прямого солнечного света.
- Место установки должно хорошо проветриваться для предотвращения перегрева самого насоса.



AR50105

- ⓘ Для стабильного положения устройства его можно соединить винтами с подходящим основанием.

Пуск в эксплуатацию

УКАЗАНИЕ

Устройство выйдет из строя, если его эксплуатировать вместе с регулятором яркости. В устройстве используются чувствительные электрические компоненты.

- ▶ Не подключайте устройство к источнику питания с регулированием яркости.

УКАЗАНИЕ

Насос не должен работать всухую. Это может вызвать поломку самого насоса.

- ▶ Включайте насос в работу только тогда, когда он полностью погружен в воду или залит водой.

Включение/выключение

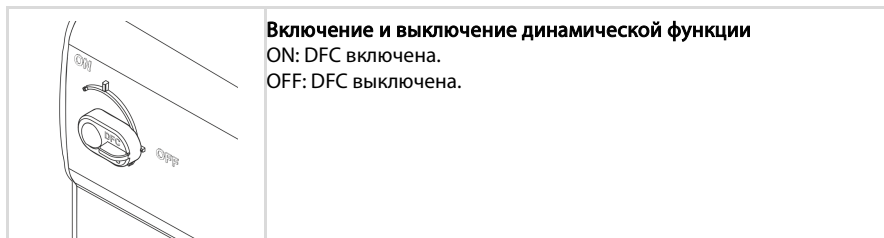
- **Включить:** Вставьте штекер в розетку.
 - Устройство включается после короткой стартовой фазы.
- **Выключить:** Выньте штекер из розетки.

Environmental Function Control (EFC)

Насос автоматически выполняет предварительно запрограммированное самотестирование при запуске, а затем каждые 20... 40 минут во время работы (**Environmental Function Control (EFC)**). Насос самостоятельно определяет свое рабочее состояние - или он находится на холостом ходу/блокировка или находится в погруженном состоянии. В случае нахождения на холостом ходу/блокировке насос отключается автоматически прим. через 60 - 120 секунд. В случае сбоя в работе отключите подачу напряжения и "затопите насос водой" или устраните мешающее этому препятствие. После этого Вы снова можете эксплуатировать устройство.

Dynamic Function Control (DFC)

При включенной динамической функции объем подачи насоса постоянно меняется согласно запрограммированным значениям. За счет этого образуется динамичная картина фонтанирования.



- ❗ Управлять динамической функцией можно также через контроллер Eco Control и в сети OASE Control через приложение OASE Control. В этом случае можно выбрать одну из 12 сцен с различными динамическими картинками фонтанирования. При отсутствии контроллера или сети при включении динамической функции всегда активируется первая сцена.

УКАЗАНИЕ

При включенной динамической функции Dynamic Function работа EFC (Environmental Function Control) ограничена.

- Защита от работы всухую деактивирована.

Очистка и уход

⚠ ОСТОРОЖНО

Опасность получить травму от непреднамеренного включения. Внутренние контрольные функции могут устройство отключать и снова его автоматически включать.

- ▶ Перед началом работ с прибором необходимо вынуть сетевой штекер из розетки.

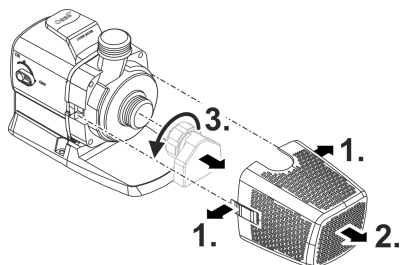
УКАЗАНИЕ

Не используйте агрессивные средства для чистки или химические растворители. Эти средства могут повредить корпус насоса, отрицательно повлиять на его рабочие функции и нанести ущерб животным, растениям и окружающей среде.

- ▶ Чистите устройство по возможности только чистой водой и мягкой щеткой или губкой. В случае стойких загрязнений используйте рекомендованные чистящие средства.

Демонтаж прибора

- Выньте штепсельную вилку и отсоедините все подключения.
- Разберите устройство как это показано на рисунке.



ARS0102

Почистить устройство

- ① Чистите устройство по мере необходимости, но не реже 2-х раз в год.
 - В насосе нужно чистить прежде всего рабочий узел и корпус.
- Рекомендуемое чистящее средство при стойких отложениях извести:
 - Очиститель насоса PumpClean OASE.
 - Бытовое моющее средство без содержания хлора и уксуса.
- После очистки тщательно промыть все детали чистой водой.

RU

Очистка/замена рабочего узла

УКАЗАНИЕ

Рабочий узел в моторном блоке вращается на подшипниковой опоре. Эта подшипниковая опора является изнашивающейся частью и должна заменяться одновременно с рабочим узлом.

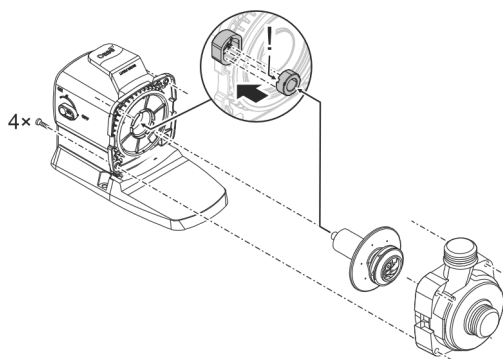
- ▶ Замена блока требует особых знаний и инструментов. Поручите дилеру фирмы OASE заменить подшипник или отправьте насос на фирму OASE.

УКАЗАНИЕ

Рабочий узел содержит сильный магнит, который притягивает намагниченные частицы (напр., железную стружку). Оставшиеся частицы могут причинить рабочему узлу и блоку электромотора непоправимый вред.

- ▶ Перед монтажом рабочего узла очистите его от прилипших частиц.

- Разберите блок цилиндров двигателя как это показано на рисунке.
 - Почистите все компоненты щеткой в чистой воде.
 - Проверьте все части на наличие повреждений. Замените поврежденные или изношенные части.
 - Сборку блока цилиндров двигателя выполните в обратной последовательности.
- ❗ При извлечении рабочего узла может открепиться подшипник в блоке цилиндров двигателя. Во время сборки проверьте, чтобы он был правильно вставлен. Если потребуется, то вдавите широкие пазы подшипника на его место в блоке цилиндров двигателя.



ARS0103

Хранение на складе/хранение в зимнее время

Прибор морозоустойчив до минус 20 °С. Если Вы будете хранить прибор вне водоема, тщательно вычистите его мягкой щеткой и водой, проверьте, нет ли повреждений, и храните его в погруженном или заправленном водой состоянии. Штекер не должен находиться в воде!

Устранение неисправности

Неисправность	Причина	Устранение неисправности
Насос не запускается	Нет сетевого напряжения	Проверьте сетевое напряжение.
	Напряжение в цепи управления отсутствует (только с опциональным внешним управлением)	Проверьте подключение к OASE Eco Control или к сети OASE Control; при необходимости включите насос
	Подводящие линии согнуты	Проложите подводящие линии без изгибов
	Подводящие линии засорились	Проверьте/прочистите подводящие линии
Насос не перекачивает воду Недостаточная производительность насоса	Рабочий узел заблокирован	Устраните причину блокировки, проверьте легкость хода рабочего узла
	Корпус фильтра засорился	Почистите корпус фильтра
	Слишком высокие потери в подводящих линиях	Укоротите шланги до необходимого минимума, удалите ненужные соединительные детали; используйте шланги большего диаметра
После непродолжительной работы насос отключается	Тяжелый ход рабочего узла	Проверьте легкость хода рабочего узла
	Очень грязная вода	Почистите насос
	Рабочий узел заблокирован	Устраните причину блокировки, проверьте легкость хода рабочего узла
	Насос работал всухую	Проверьте/очистите токоподводящее линии, увеличьте глубину погружения (не менее 10 см ниже поверхности воды)
Слишком высокая температура воды	Учитывайте максимально допустимую температуру воды. (→ Технические параметры)	

Технические параметры

Технические характеристики устройства

Aquarius Eco Premium		4500	6500	
Напряжение на входе	В пер. тока	220 ... 240	220 ... 240	
Частота тока в сети	Гц	50/60	50/60	
Макс. потребляемая мощность	Вт	35	55	
Макс. объем подачи	л/ч	4500	6500	
Макс. высота подачи	м	3,5	5	
Вид защиты		IP68	IP68	
Макс. глубина погружения	м	4	4	
Всасывающая сторона	Резьба	G1½	G1½	
	Подключение шланга	мм	25, 32, 38	25, 32, 38
Напорная сторона	Резьба	G1	G1	
	Подключение шланга	мм	19, 25, 32, 38	19, 25, 32, 38
Площадь фильтра на стороне подачи	см ²	440	440	
Температура воды (размещение в погруженном состоянии)	В работе	°C	+4 ... +35	+4 ... +35
	В нерабочем состоянии	°C	-20 ... +35	-20 ... +35
Температура окружающей среды (размещение в сухом месте)	В работе при естественной циркуляции воздуха	°C	+4 ... +30	+4 ... +30
	В работе при принудительном охлаждении	°C	+4 ... +40	+4 ... +40
Габариты	Длина	мм	290	290
	Ширина	мм	130	130
	Высота	мм	175	175
Длина соединительного кабеля	м	10	10	
Вес	кг	5,2	5,2	

Aquarius Eco Premium		9500	13500	16500	
Напряжение на входе	В пер. тока	220 ... 240	220 ... 240	220 ... 240	
Частота тока в сети	Гц	50/60	50/60	50/60	
Макс. потребляемая мощность	Вт	100	145	185	
Макс. объем подачи	л/ч	9500	13500	16500	
Макс. высота подачи	м	6	7	8	
Вид защиты		IP68	IP68	IP68	
Макс. глубина погружения	м	4	4	4	
Всасывающая сторона	Резьба	G1½	G1½	G1½	
	Подключение шланга	мм	25, 32, 38	25, 32, 38	25, 32, 38
Напорная сторона	Резьба	G1½	G1½	G1½	
	Подключение шланга	мм	25, 32, 38	25, 32, 38	25, 32, 38
Площадь фильтра на стороне подачи	см ²	535	535	535	
Температура воды (размещение в погруженном состоянии)	В работе	°C	+4 ... +35	+4 ... +35	+4 ... +35
	В нерабочем состоянии	°C	-20 ... +35	-20 ... +35	-20 ... +35
Температура окружающей среды (размещение в сухом месте)	В работе при естественной циркуляции воздуха	°C	+4 ... +30	+4 ... +30	+4 ... +30
	В работе при принудительном охлаждении	°C	+4 ... +40	+4 ... +40	+4 ... +40
Габариты	Длина	мм	310	310	310
	Ширина	мм	145	145	145
	Высота	мм	210	210	210
Длина соединительного кабеля	м	10	10	10	
Вес	кг	6,1	6,1	6,1	

Допустимые показатели качество воды

Вид воды		Чистая вода	Вода в бассейне	Соленая вода
Значение pH		6,8 ... 8,5	7,2 ... 8,3	7,5 ... 8,5
Жесткость воды	ДН	8 ... 15	8 ... 15	20 ... 30
Свободный хлор	мг/л	<0,3	<0,6	<0,3
Содержание хлоридов	мг/л	<250	<250	<22000
Содержание солей	%	<0,4	<0,4	<4
Общий сухой остаток	мг/л	<50	<50	<50
Температура	°C	+4 ... +35	+4 ... +30	+4 ... +28

Изнашивающиеся детали

- Рабочий узел
- Подшипник в моторном блоке

Запчасти

(→ Запчасти)

Утилизация

УКАЗАНИЕ

Данное устройство нельзя утилизировать вместе с домашними отходами!

- ▶ Утилизируйте устройство через предусмотренную для этого систему возврата электротоваров.
 - ▶ При возникновении вопросов и проблем обращайтесь в местную фирму утилизации. Там вы получите информацию о правильной утилизации устройства.
 - ▶ Сделайте устройство непригодным для эксплуатации, перерезав электрокабель.
-

原始说明书。

安全提示

电气连接

- 室外区域电气安装遵循特殊规定。电气安装只能由专业电工进行。
 - 专业电工因其技术培训、知识和经验而具有相应资质，允许在室外区域进行电气安装。他们能够识别潜在危险，并遵守地区和国家标准、规则 and 规定。
 - 如有疑问或问题，请您咨询专业电工。
- 只有当设备的电气数据和电源的电气数据一致时，才允许连接设备。
- 只能将设备连接到按规定安装的插座上。
- 本设备必须使用故障电流保护装置（RCD）进行保护，其测量错误电流为最大 30 mA。
- 延长电缆和电源分配器（如接线板）必须适合露天使用（防溅）。
- 请采取保护措施防止裸露的插头和插座受潮。

安全运行

- 在接触水之前，将水中的所有电气设备从电源断开。否则电击可导致死亡或重伤。
- 本设备可由 8 岁及以上的儿童以及身体、感官或精神能力有限或缺乏经验和知识的人使用，前提是得到监督或安全使用设备的指导，并了解由此带来的危险。儿童不得玩耍设备。儿童不得从事清洁和维护工作，除非年满 8 岁且有人监护的情况下。
- 当电线或外壳损坏时，请勿使用设备。
- 电源软线不能更换，如果软线损坏，此器具应废弃。
- 设备中的运行单元包括一个具有强磁场的磁铁，它可以影响心脏起搏器或植入的除颤器（ICD）。植入物与磁铁之间的距离至少应为 0.2 m。
- 切勿拉扯电缆。尤其不要借助电缆来搬运设备。
- 敷设电线时保护其不受损坏，并且注意不要绊倒任何人。
- 切勿在设备上进行任何技术更改。
- 只能在设备上进行本说明书中有述的工作。
- 只能使用原装备件和配件。
- 如有问题，请咨询授权客服或 OASE。

按照规定的使用

请仅将本说明书中所述的产品用于如下用途：

- 用于泵送水，如喷泉。
- 遵守技术数据。（→ 技术数据）
- 遵守许可的水值。（→ 允许的水值）

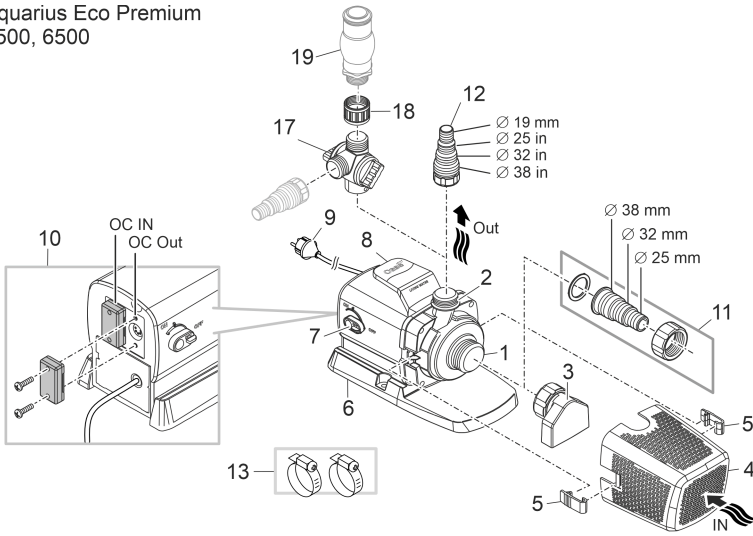
以下限制条件适用于本设备：

- 禁止在游泳池中使用。
- 不可输送除水以外的其他液体。
- 严禁在无水流的情况下运行。
- 请勿将设备与化学品、食品、易燃易爆物质或除水以外的其他液体一起使用。
- 不得接在自来水管上。
- 不适用于工业用途。

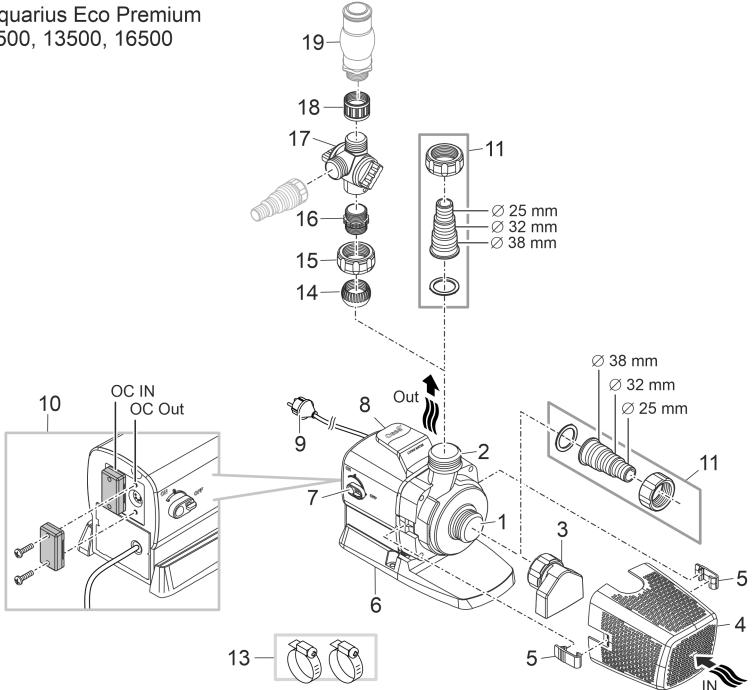
产品介绍

概况

Aquarius Eco Premium
4500, 6500



Aquarius Eco Premium
9500, 13500, 16500



ARS0099

ZH

1	入水口（抽吸端） <ul style="list-style-type: none"> • 采用浸入式安装时使用抽吸短管（3）和过滤篮（4）。 • 干燥环境下安装时，用宝塔软管接头连接软管。
2	出水口（压力端） <ul style="list-style-type: none"> • 艺术喷泉接头
3	抽吸短管 <ul style="list-style-type: none"> • 抽吸短管包含在配件包中，未预装。 • 安装抽吸短管后，水位较低时也可使用水泵。不过，水必须至少达到抽吸短管的中间位置。
4	过滤筐
5	过滤筐夹
6	撑脚 <ul style="list-style-type: none"> • 必要时可通过安装孔将其固定安装在地面上。
7	用于开关 "Dynamic Function Control" (DFC) 的开关 <ul style="list-style-type: none"> • 开启动态功能后，泵的流量将根据设定数值持续变化。通过这样，可产生动态喷泉图像。
8	提手
9	带有电源插头的电缆 <ul style="list-style-type: none"> • 泵的供电装置
10	控制器接头（OASE Eco Control 或 OASE Control 网络） <ul style="list-style-type: none"> • 有控制系统，就能调节泵的功率。 • 没有控制系统，接通的这个泵始终以最大功率运行。
11	宝塔软管接头 G1½
12	宝塔软管接头 G1
13	软管卡箍，可将软管固定在宝塔软管接头上。
14	球形插头
15	锁紧螺母 G1½
16	双接头 G1½/G1
17	带调节器的双向分配器
18	接头 G1
19	艺术喷泉（如气泡器、喷泉附件等；不包括在内）

设备上的符号

IP68



本设备防尘，最大防水深度为 4 m。



对装有心脏起搏器的人员可能存在危险。



防止设备受到阳光直射。

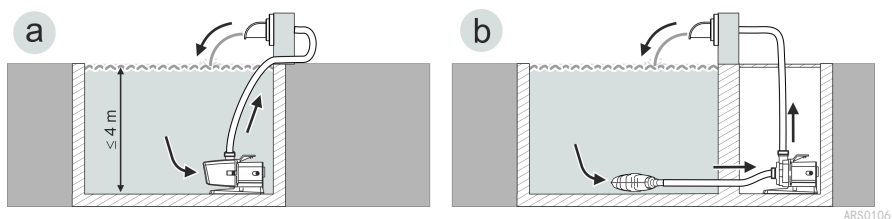


请勿按普通生活垃圾废弃处理本设备。



请阅读使用说明。

安装方式



ARS0106

- 方式 (a)：在水下安装泵
 - 将泵放置在池塘或水槽中。
 - 通过过滤筐输水。
- 方式 (b)：在干燥环境下安装泵
 - 没有过滤筐的泵并不得安装在池塘或水槽里，但仍处于水平面以下。
 - 通过卫星过滤器或撇渣器输水。

OASE Control 网络

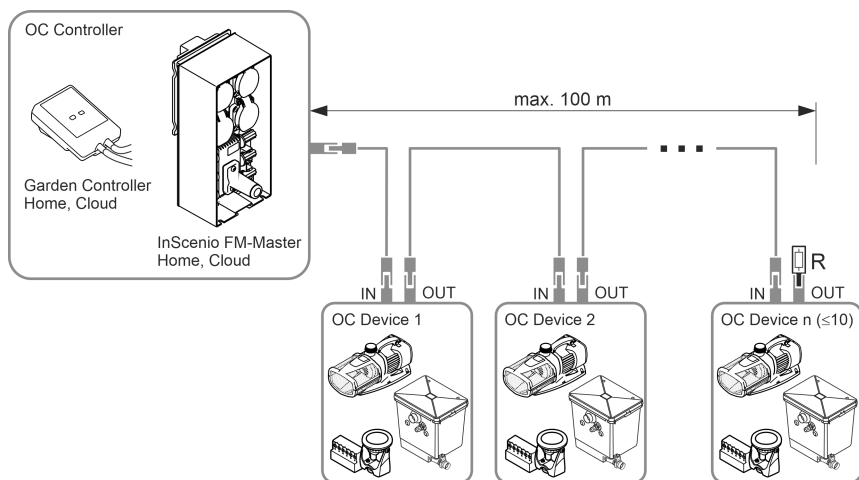
泵可以联入 OASE Control 网络。进而可以利用 OASE Control App 应用程序轻松控制各项设置以及查看状态数据。

OASE Control (OC) 网络前提条件：

- 它由一台 OC 控制器和最多 10 台 OC 设备组成。
- 必须使用 OC 终端电阻 (R) 连接最后一台设备。包含在 OC 控制器的供应范围内。
- 最长 100 m。

OASE Control-附件：

- 连接电缆 2.5 m, 货号 47038
- 连接电缆 10 m, 货号 47040
- 连接电缆 30 m, 货号 72713
- 电缆连接器, 货号 47788



EG00044

① 更多关于 OASE Control 的信息请参阅网站 www.oase.com 上的“智能花园控制和照明”版块。

安装和连接

此泵既可在水下（即水里）也可在干燥环境下（即水外）安装。

只允许在遵守指定数值条件下使用泵。（→ 允许的水值）

⚠ 警告

在游泳池中运行设备时可导致重伤或死亡。电气设备零件损坏将使水处于危险电压下。

▶ 只有在水里无人时才能运行设备。

⚠ 小心

抽水端口和压力端口区域内有转动部件。将肢体伸入端口内存在受伤危险。

特别要注意的是：因超负荷而停止的设备可能会意外启动！

▶ 插入电源插头时，请勿将肢体伸入抽水端口和压力端口的开口内。

▶ 如果在运行期间端口处于开放状态，比如未连接软管的情况下，请使用一个防触碰装置保护住端口。防触碰装置可作为配件提供。

❶ 设备所有组件都不得长时间暴露在阳光下，否则会造成损坏。必要时，使用保护盖。

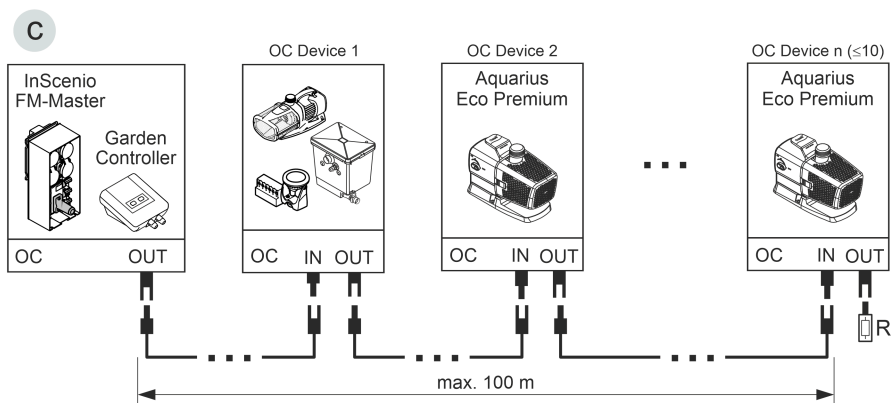
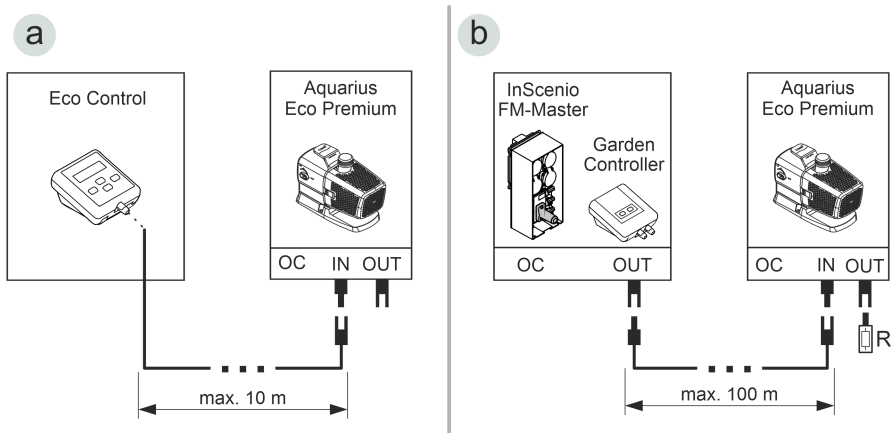
连接控制器

泵可以在有或没有控制系统的情况下运行。

- 有控制系统，就能调节泵的功率。
- 没有控制系统，接通的这个泵以最大功率持续运行。

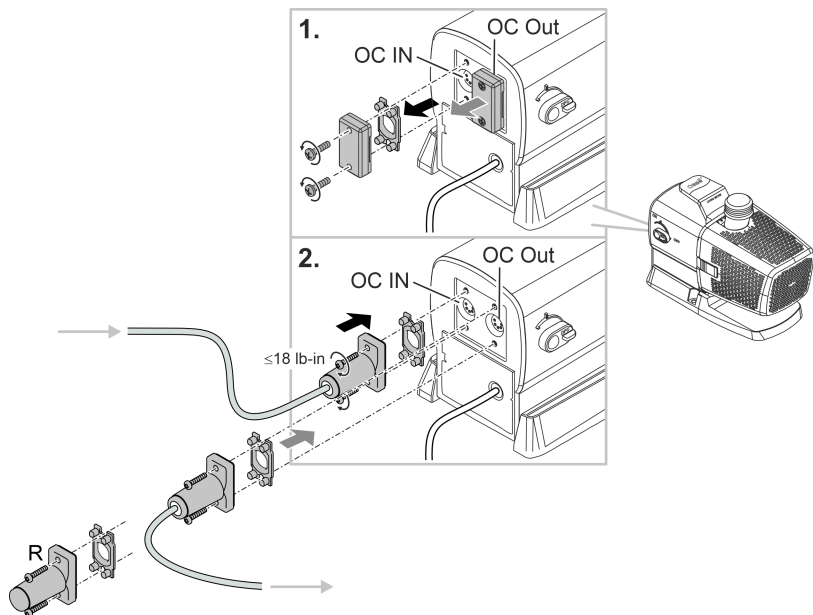
兼容的控制系统（配件）：

- Eco Control
智能泵控制系统。
- Incenio FM-Master Home/Cloud
Garden Controller Home/Cloud
通过应用程序“OASE Control”最多可以控制 10 个支持 OASE Control 的设备（泵、过滤器、灯具）。
相关信息请参阅网站 www.oase.com 上的“智能花园控制和照明”版块。



ARS0107

- OASE Control 网络（方式 b, c）必须与终端电阻 R 相连。该电阻包含在 InScenio FM-Master 或 Garden Controller 的供货范围内。



ARS0108

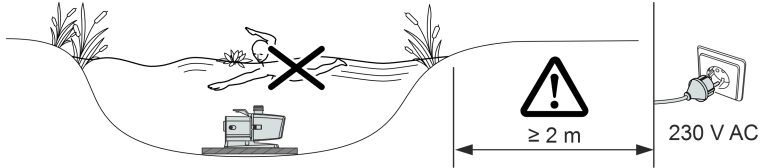
提示

如果水进入插拔连接器，设备将被损坏。

- ▶ 插上插拔连接器或套上保护帽。
- ▶ 橡胶密封垫必须干净且放置正确。
- ▶ 必须替换损坏的橡胶密封圈。如果插拔连接器松脱，则必须更换老旧的橡胶密封圈 (> 2 年)。
- ▶ 每次都使用两个螺钉固定插拔连接器或保护帽。

安装

- 将泵水平安放到稳固的地基上。
- 确保泵安稳放置。
- 在发生淤积或水被污染的情况时，我方建议将泵或抽吸端连接的组件（撇渣器、卫星过滤器、地面下水口等等）抬高安装到地上。这样一来就能减少吸入的颗粒量，从而延长叶轮总成的使用寿命。
- 只有当泵被 10 厘米以上的水浸没时，才能运行泵。否则会吸入空气。

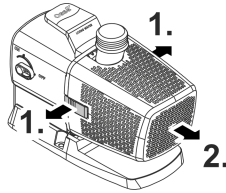


ARS0104

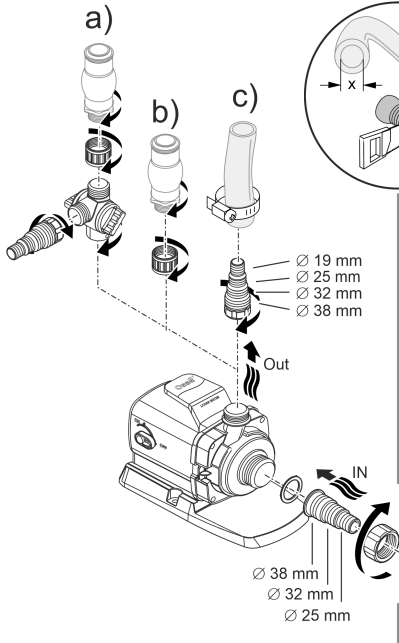
干式安放设备

连接

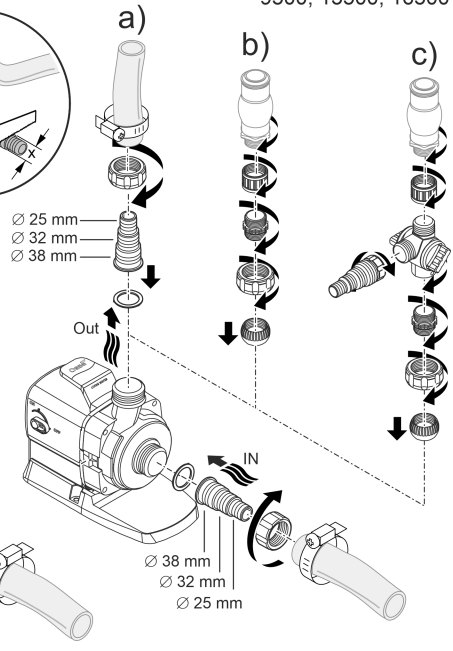
- 在入水口 (IN) 和出水口 (OUT) 上可以连接软管或管道。
- 软管的接头包含在供货范围内。其安装方法参见下述说明。
- 为实现最佳泵性能，吸入侧管 (IN) 的直径不得小于压力侧管 (OUT) 的直径。
- 管径越大，管路中的摩擦损耗就越小，流量也随之更佳。
- 如非必要，请不要用阶梯式软管接头来限制软管直径。根据需要，根据管径缩短接头。



Aquarius Eco Premium
4500, 6500



Aquarius Eco Premium
9500, 13500, 16500

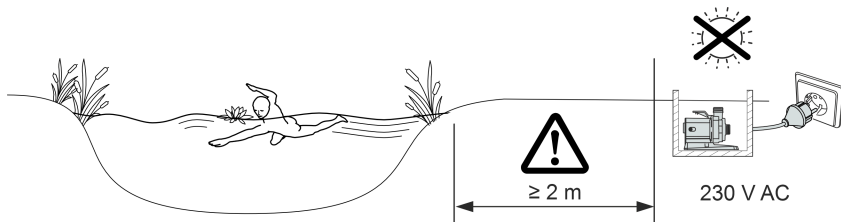


先不要将电源插头插入插座！

ARS0101

安装

- 将泵水平安放到稳固的地基上。
- 确保泵安稳放置。
- 该泵不应受阳光直射。
- 安装位置必须通风良好，以免泵过热。



ARS0105

① 为确保其立稳，您可以用螺栓将设备拧到合适的底座上。

调试

提示

如果用调光器运行设备，设备会损坏。包含敏感电组件。

- ▶ 不得将设备连接到可调光供电装置上。

提示

泵不得无水运转。否则会毁坏该泵。

- ▶ 只有在泵浸入水中或者被水淹没时才能运行泵。

接通 / 关闭

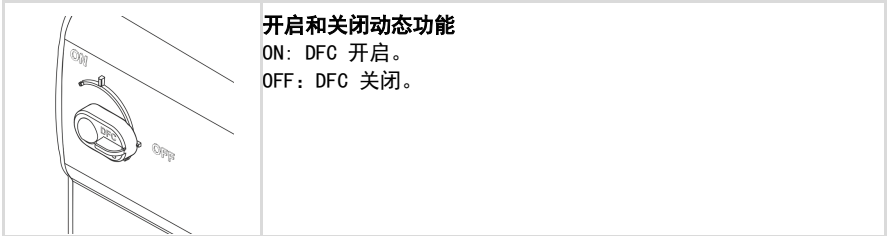
- **接通：**将电源插头插入插座。
 - 在启动后不久就会接通该设备。
- **关闭：**从插座中拔出电源插头。

Environmental Function Control (EFC)

在调试和之后的运行期间，该泵自动每隔 20– 40 分钟进行程序预设定的自测（**环境功能控制 (EFC)**）。泵识别其本身是否处于干运行/堵塞或者浸入水中状态。如果干运行/堵塞，泵会在 60 至 120 秒后自动关闭。在出现故障时，请中断供电，“冲洗泵”或者清除障碍物。之后可以重新运行设备。

Dynamic Function Control (DFC)

开启动态功能后，泵的流量将根据设定值持续变化。通过这样，可产生动态喷泉图像。



① 还可以通过 Eco Control 控制器和在 OASE Control 网络中通过 “OASE Control” 应用程序操作动态功能。在这种情况下，您可以从 12 种不同的动态喷泉图像中选择。在没有控制或没有网络的情况下，启用动态功能时总是激活第一个场景。

提示

当开启 Dynamic Function 时，EFC (Environmental Function Control) 受限运行。

► 防干转保护被解除。

清洁和保养

⚠ 小心

意外启动可能会造成受伤危险。设备内部监控功能可以自动关闭并重新接通设备。

▶ 在设备上作业前，请拔出电源插头。

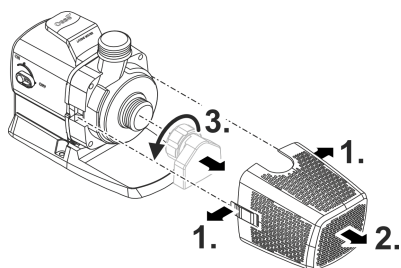
提示

请勿使用腐蚀性清洁剂或化学溶液。这些用品会损坏外壳，损害设备功能，并且对动植物和环境有害。

▶ 尽量使用清水和软刷或海绵清洁设备；污垢顽固时，借助推荐的清洁剂。

拆解设备

- 拔下电源插头并移除所有的接口。
- 按图示拆解设备。



ARS0102

清洁设备

- ① 根据需要清洁设备，但每年至少清洁 2 次。
 - 尤其须清洁泵上的运行单元和泵外壳。
- 对于顽固积垢建议采用的清洁剂：
 - OASE 出产的 PumpClean 泵器清洗剂。
 - 不含酸和氯的家用清洁剂。
- 清洁完毕后，用清水彻底冲洗所有部件。

清洁/更换运行单元

提示

驱动单元是由发动机缸体内的轴承传动。轴承是磨损部件，应和驱动单元同时更换。

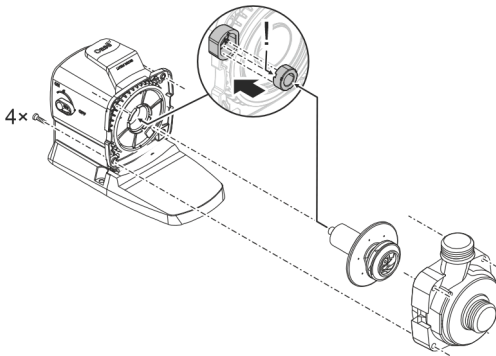
- ▶ 更换轴承需要具备专业知识和使用专用工具。请通过 OASE 专卖店更换轴承或将泵寄至 OASE。

提示

运行单元含有一块吸引磁性颗粒（例如铁屑）的强磁铁。残留的颗粒可能会给运行单元和电机机体造成无法修复的损伤。

- ▶ 在安装之前，小心清除运行单元上的粘附颗粒。

- 如图所示拆解电机组。
 - 在清水中用刷子清洗部件。
 - 检查所有部件是否损坏。更换损坏或磨损的部件。
 - 请以倒序组装电机组。
- ❶ 取下叶轮总成后，电机组中的轴承自动脱开。组装时请检查安装位置是否正确。如有必要，将带宽槽口的轴承向前压入到电机组中。



ARS0103

存放/过冬

本设备的防冻极限温度可达零下 20 ° C。如要在池塘之外存放本设备，则请用软毛刷彻底清洁一次，检查设备是否有损坏并将其浸没在水中或注满水存放。禁止将电源插头浸没在水中！

故障排除

故障	原因	对策
泵没有启动	未接电	检查接电
	控制电压缺失（仅限选装外部控制系统的时候）	检查与 OASE Eco Control 或 OASE Control 网络的连接；必要时通过网络接通泵
	输送管是否存在弯折	敷设输送管时注意不要弯折
	输送管堵塞	控制/清洁输送管
	运行单元受阻	清理堵塞，检查叶轮总成是否运转自如
泵不供水 供水量不足	过滤器壳体阻塞	清理过滤壳
	输送管损失太大	将软管截短至所需的最小长度，并移除无用的连接件，使用更大直径的软管
	运行单元运行困难	检查叶轮总成是否运转自如
泵短暂运行后关闭	水质严重脏污	清理泵
	运行单元受阻	清理堵塞，检查叶轮总成是否运转自如
	泵干转	检查/清洁入口接管，提高浸入深度（至少低于水面 10 厘米）
	水温过高	注意遵守允许的最高水温。（→ 技术数据）

技术数据

设备数据

Aquarius Eco Premium		4500	6500	
连接电压	V° AC	220 ... 240	220 ... 240	
电源频率	Hz	50/60	50/60	
最大功率消耗	W	35	55	
最大输送功率	l/h	4500	6500	
最大输送高度	m	3, 5	5	
防护等级		IP68	IP68	
最大浸入深度	m	4	4	
吸入侧	螺纹	G1½	G1½	
	连接管	mm	25、32、38	25、32、38
压力侧	螺纹	G1	G1	
	连接管	mm	19、25、32、38	19、25、32、38
过滤器进给面	cm ²	440	440	
水温（浸入水下安装）	工作温度	° C	+4 ... +35	+4 ... +35
	非工作温度	° C	-20 ... +35	-20 ... +35
环境温度（干燥环境安装）	工作期间采用对流	° C	+4 ... +30	+4 ... +30
	工作期间采用主动降温	° C	+4 ... +40	+4 ... +40
尺寸	长度	mm	290	290
	宽度	mm	130	130
	高度	mm	175	175
连接电缆长度	m	10	10	
重量	kg	5.2	5.2	

Aquarius Eco Premium		9500	13500	16500	
连接电压	V° AC	220 ... 240	220 ... 240	220 ... 240	
电源频率	Hz	50/60	50/60	50/60	
最大功率消耗	W	100	145	185	
最大输出功率	l/h	9500	13500	16500	
最大输送高度	m	6	7	8	
防护等级		IP68	IP68	IP68	
最大浸入深度	m	4	4	4	
吸入侧	螺纹	G1½	G1½	G1½	
	连接管	mm	25、32、38	25、32、38	25、32、38
压力侧	螺纹	G1½	G1½	G1½	
	连接管	mm	25、32、38	25、32、38	25、32、38
过滤器进给面	cm²	535	535	535	
水温（浸入水下安装）	工作温度	° C	+4 ... +35	+4 ... +35	+4 ... +35
	非工作温度	° C	-20 ... +35	-20 ... +35	-20 ... +35
环境温度（干燥环境安装）	工作期间采用对 流	° C	+4 ... +30	+4 ... +30	+4 ... +30
	工作期间采用主 动降温	° C	+4 ... +40	+4 ... +40	+4 ... +40
尺寸	长度	mm	310	310	310
	宽度	mm	145	145	145
	高度	mm	210	210	210
连接电缆长度	m	10	10	10	
重量	kg	6.1	6.1	6.1	

允许的水值

型号		净水	池水	盐水
pH 值		6.8 ... 8.5	7.2 ... 8.3	7.5 ... 8.5
硬度	DH	8 ... 15	8 ... 15	20 ... 30
游离氯	mg/l	<0.3	<0.6	<0.3
氯含量	mg/l	<250	<250	<22000
盐含量	%	<0.4	<0.4	<4
总蒸发残留	mg/l	<50	<50	<50
温度	° C	+4 ... +35	+4 ... +30	+4 ... +28

磨损件

- 运转单元
- 马达缸体内的轴承

备件

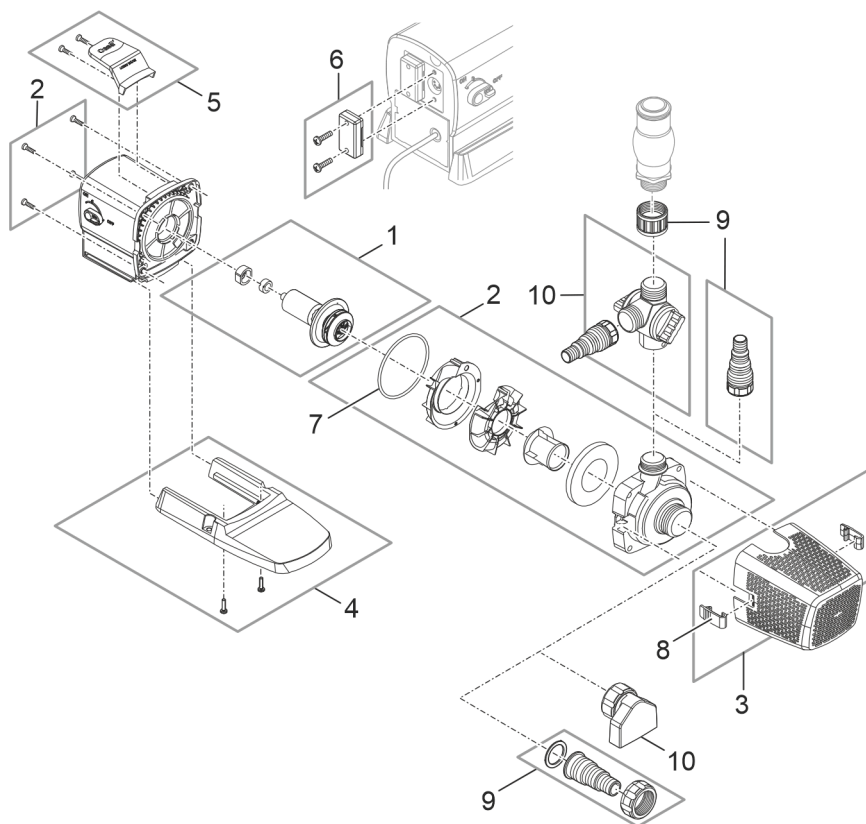
(→ 备件)

丢弃处理

提示

本设备不得按生活垃圾进行废弃处理。

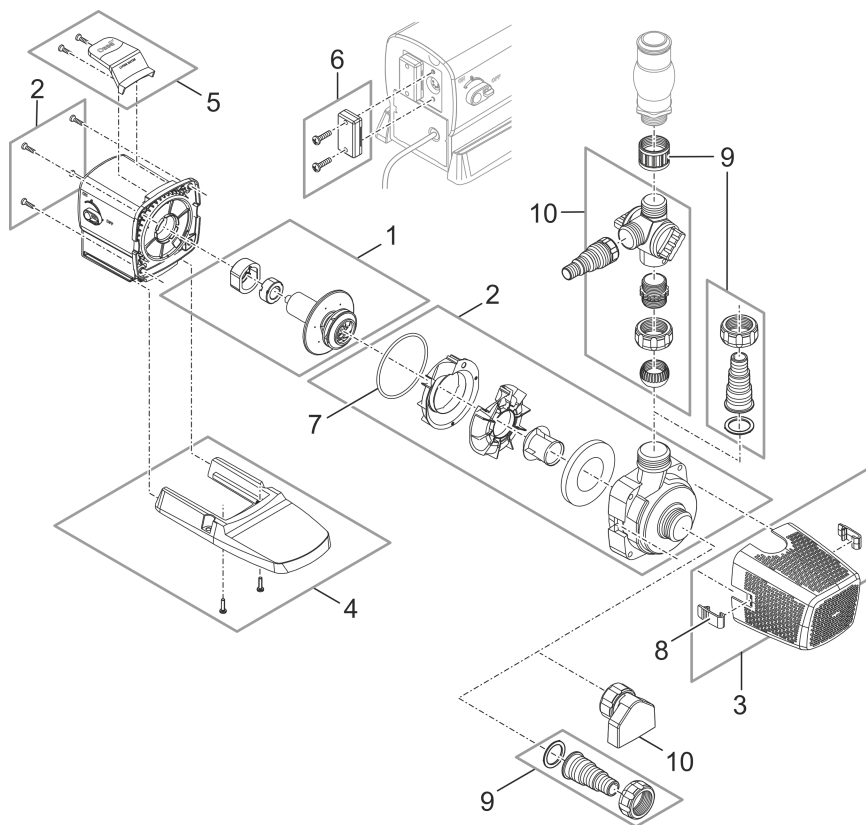
- ▶ 通过专门的回收系统废弃处理本设备。
 - ▶ 如有疑问，请您咨询当地的垃圾处理公司。您在那里可以获得正确处理设备的信息。
 - ▶ 请剪断电线，确保设备无法使用。
-



ARS0098

Aquarius Eco Premium

Pos.	4500	6500
1	97198	97198
2	97201	97201
3	97205	97205
4	97207	97207
5	97209	97209
6	97110	97110
7	3587	3587
8	30983	30983
9	35179	35179
10	97099	97099




AR50115


Aquarius Eco Premium


Pos.	9500	13500	16500
1	97199	97200	97200
2	97202	97203	97204
3	97206	97206	97206
4	97208	97208	97208
5	97209	97209	97209
6	97110	97110	97110
7	90949	90949	90949
8	30983	30983	30983
9	97752	97752	97752
10	97100	97100	97100

OASE GmbH

Tecklenburger Straße 161
48477 Hörstel | Germany

 +49 (0) 5454 80-0

 +49 (0) 5454 80-9353

 info@oase.com

