

F - ATTENTION!
 GB - WARNING!
 D - ACHTUNG!
 NL - WAARSCHUWING!
 E - ADVERTENCIA!
 P - ATENÇÃO!
 I - AVVERTENZA!
 DK - ADVARSEL!
 S - VARNING!
 FIN - VAROITUS!
 N - ADVARSEL!
 H - FIGYELMEZTETÉS!
 CZ - UPOZORNĚNÍ!
 SK - UPOZORNENIE!



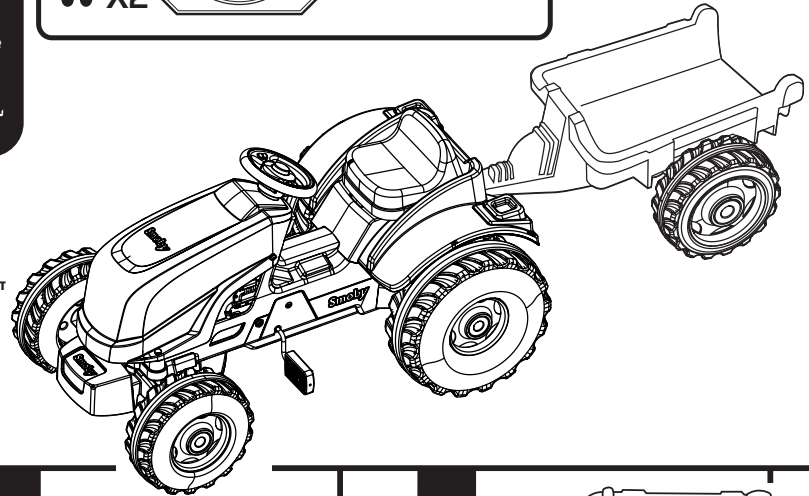
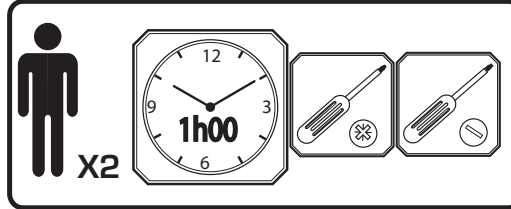
***+3**

ans
 years
 Jahre
 jaar
 años
 anos
 anni
 år

vuotta
 är
 év
 let
 rokov
 lata
 години
 ani
 χρόνια

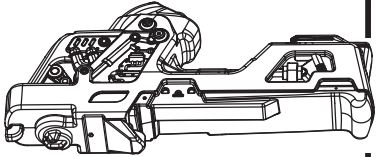

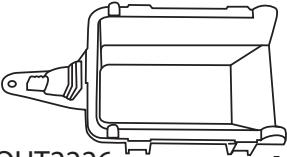
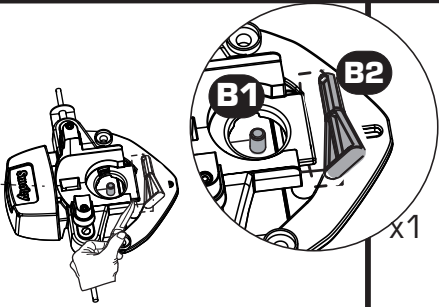
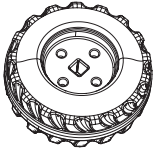
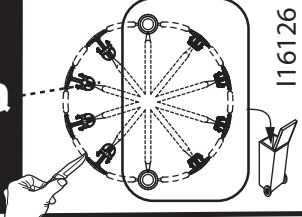
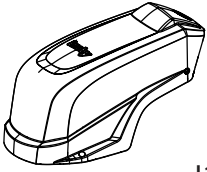
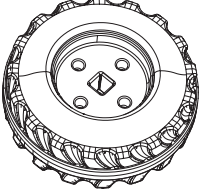
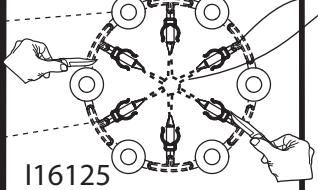
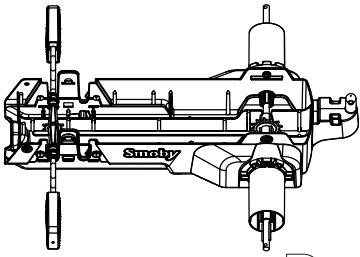






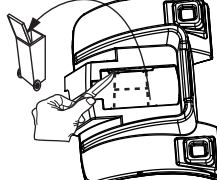

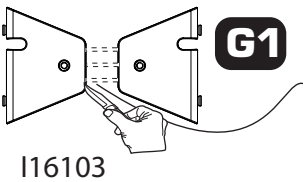
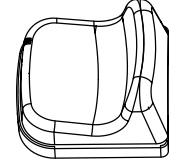
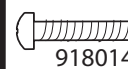

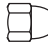
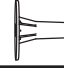

let
 godina
 ušından
 лет
 roki
 aastastele
 metų
 gadiem

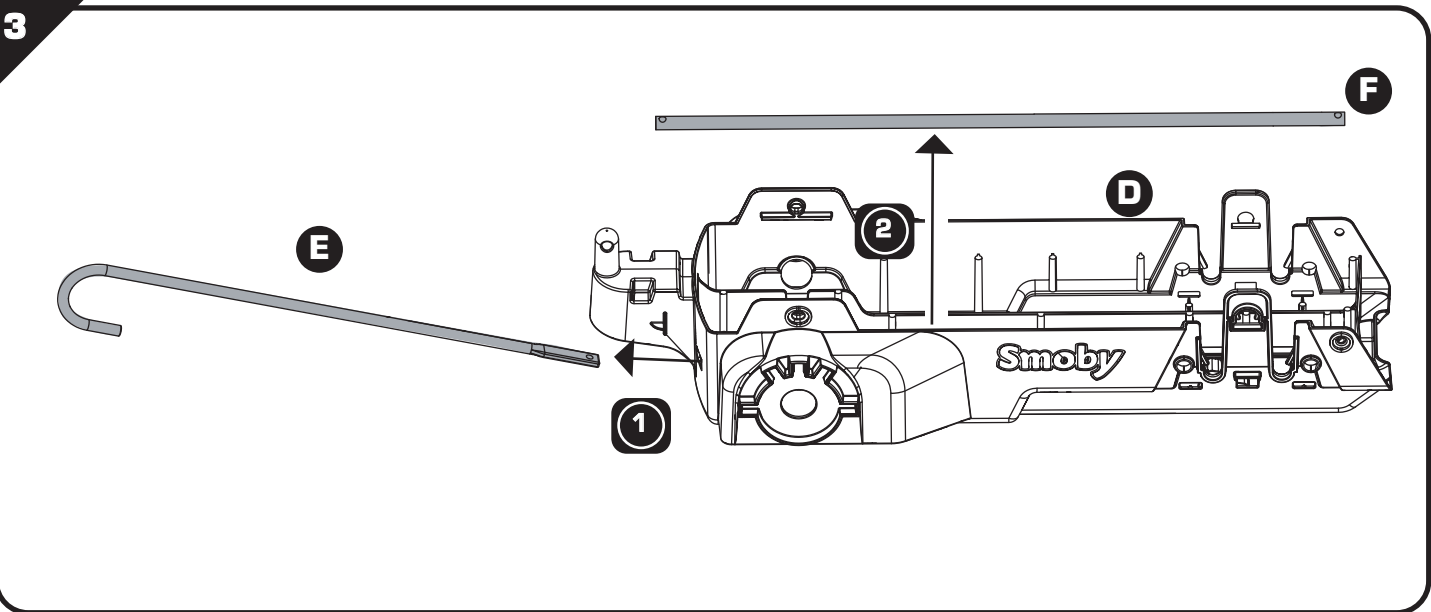
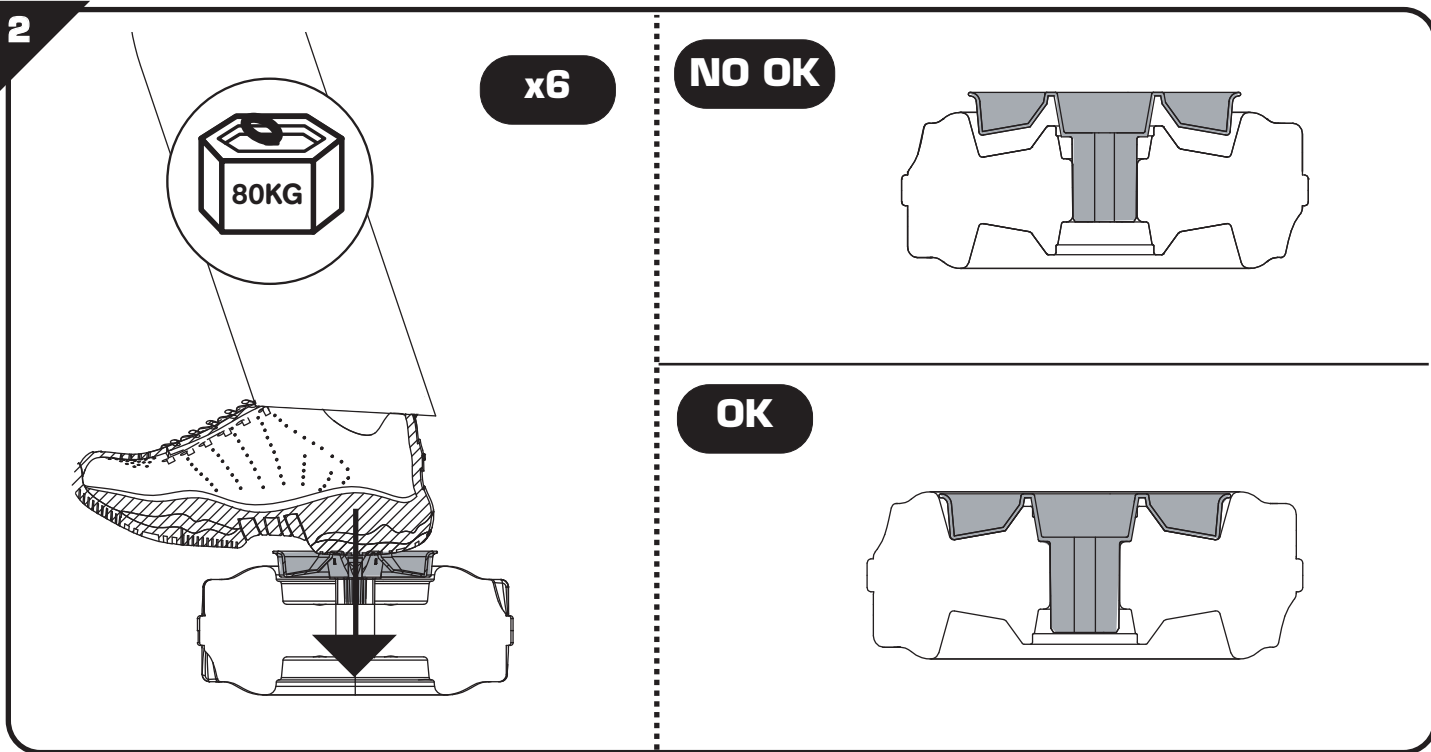
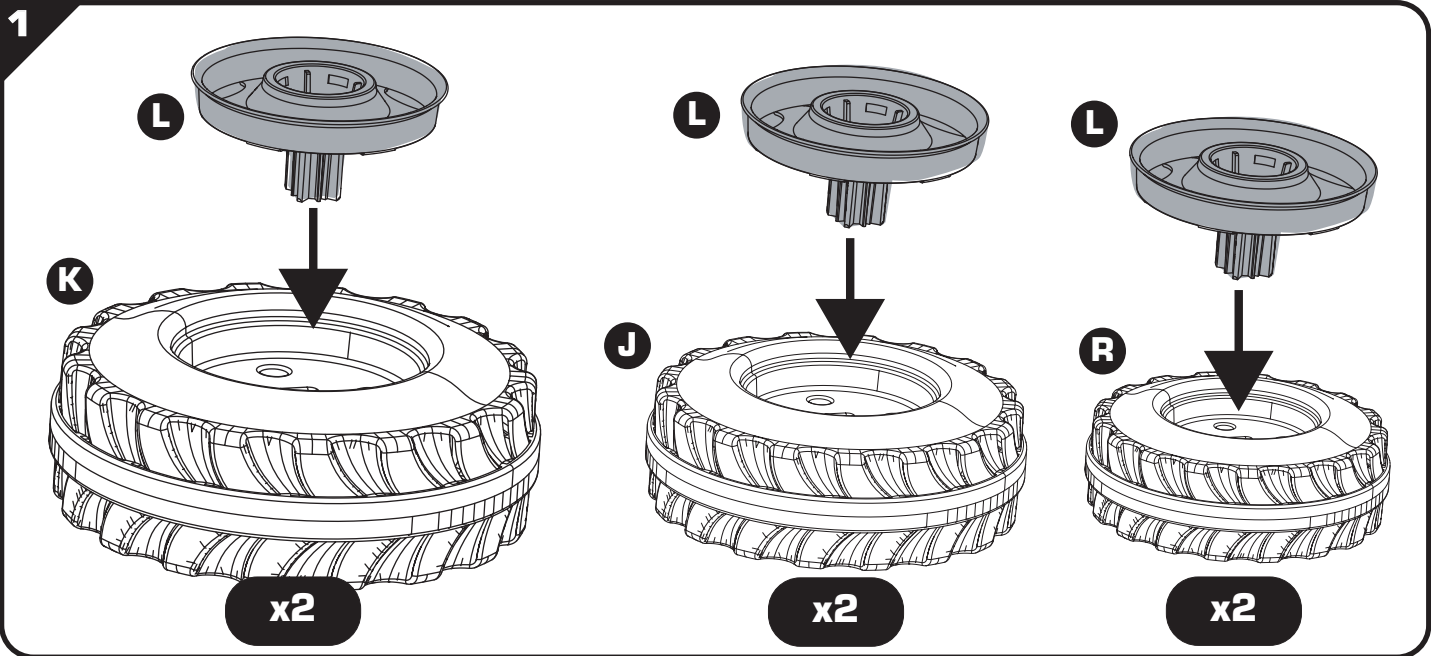
سنوات



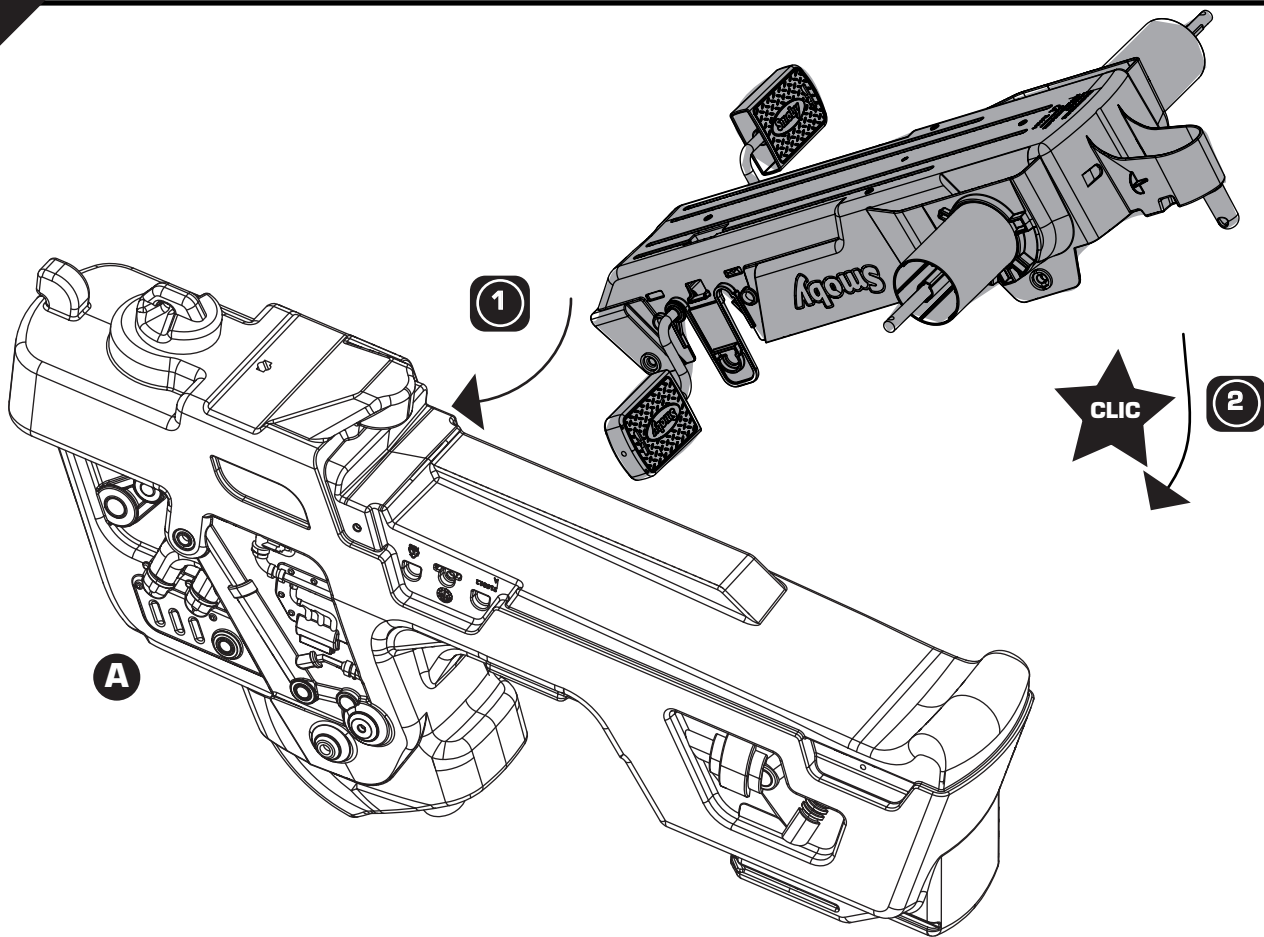
F - Outils non fournis
 GB - Tools not provided.
 D - Werkzeug nicht inbegriffen
 NL - Gereedschap niet inbegrepen
 E - Herramientas no incluidas
 P - Ferramentas não fornecidas.
 I - Utensili non forniti
 DK - Værktøj medfølger ikke.
 S - Verktyg ingår inte.
 FIN - Ei sisällä työkaluja
 N - Verktøy følger ikke med
 H - A szerszámok nem tartozékaik a terméknek.
 CZ - Nářadí není součástí dodávky
 SK - Nariadenie nie je súčasťou dodávky
 PL - Narzędzia niedostarczone w zestawie.
 BG - Инструменти не са предоставени.

RO - Scule neincluse
 GR - Τα εργαλεία δεν περιλαμβάνονται
 SI - Orodje ni priloženo.
 HRV - Alati se ne isporučuju
 TR - Ürüne dahil değildir
 RUS - Инструменты не поставляются.
 UA - Інструменти не входять у комплект
 ET - Tööriistu ei ole kaasas.
 LT - Įrankių komplekte nėra
 LV - Rīki komplektā nav ietverti.
 •AR الأدوات غير مرفقة مع المنتج.

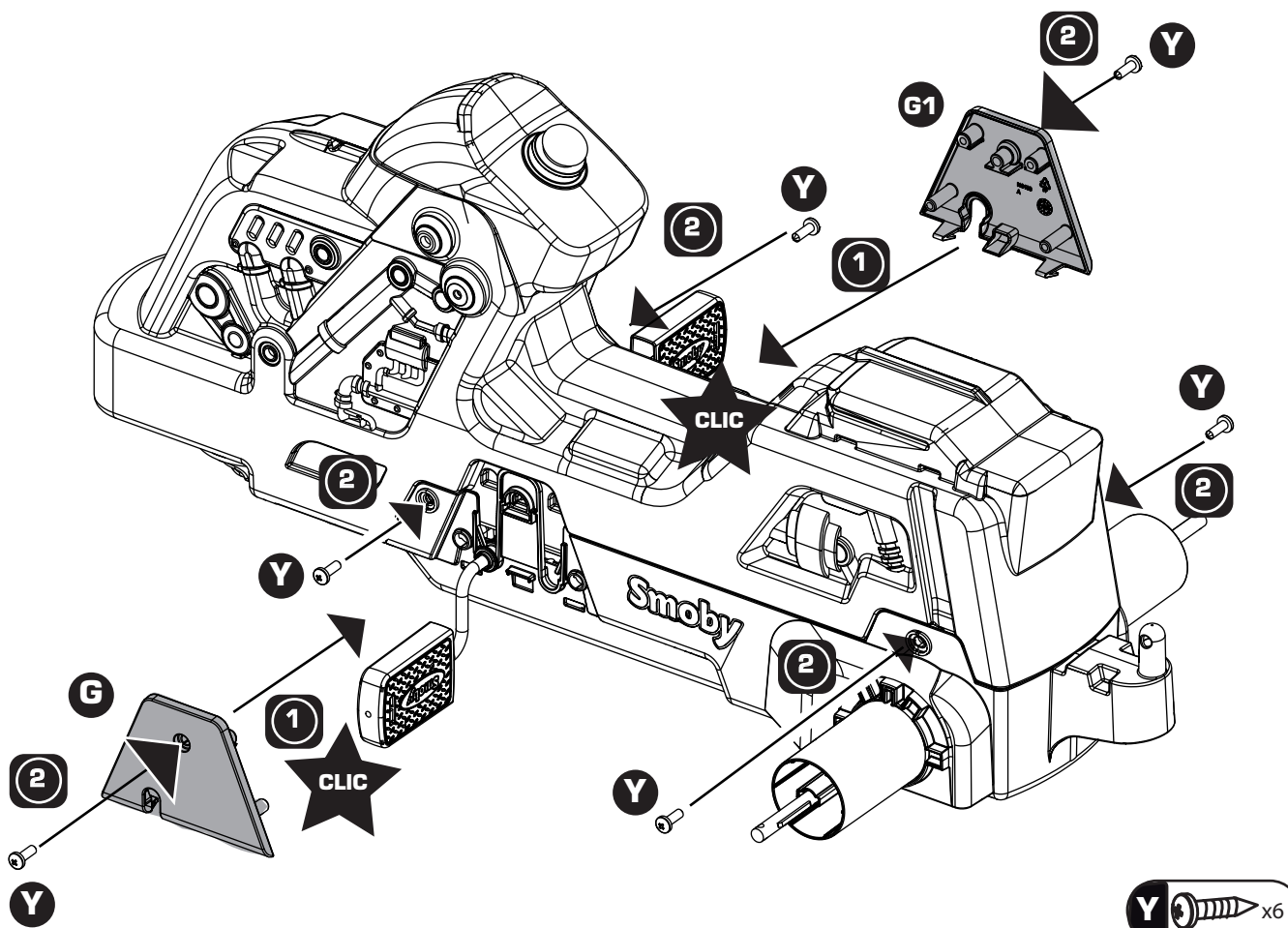
| | | | | | | | | |
|----------|--|----|----------|--|----|-----------|---|-----------------|
| A |  S16012 | x1 | H |  OUT2943 | x1 | P |  OUT2226 | x1 |
| B |  x1 | | J |  OUT4644 | x2 | Q |  I16126 | x1 |
| C |  I16106 | x1 | K |  OUT4643 | x2 | S |  I16125 | x1 |
| D |  x1 | | R |  S16014 | x2 | U |  OUT2944 | x1 |
| E |  AAK0428 | x1 | L |  OUT2723 | x6 | V |  53531924 | x1 |
| F |  AAK0426 | x1 | M |  OUT2365 | x1 | W |  AAK0406 | Ø 4x16 x1 |
| G |  I16103 | x1 | N |  OUT2370 | x1 | Y |  9180147 | Ø 6x30 x10 |
| | | | | | | Z |  94101360 | M5 x 40mm x1 |
| | | | | | | AA |  94101151 | M5 x1 |
| | | | | | | AB |  OUT2794 | x2 |
| | | | | | | AC |  OUT2364 | x6 |



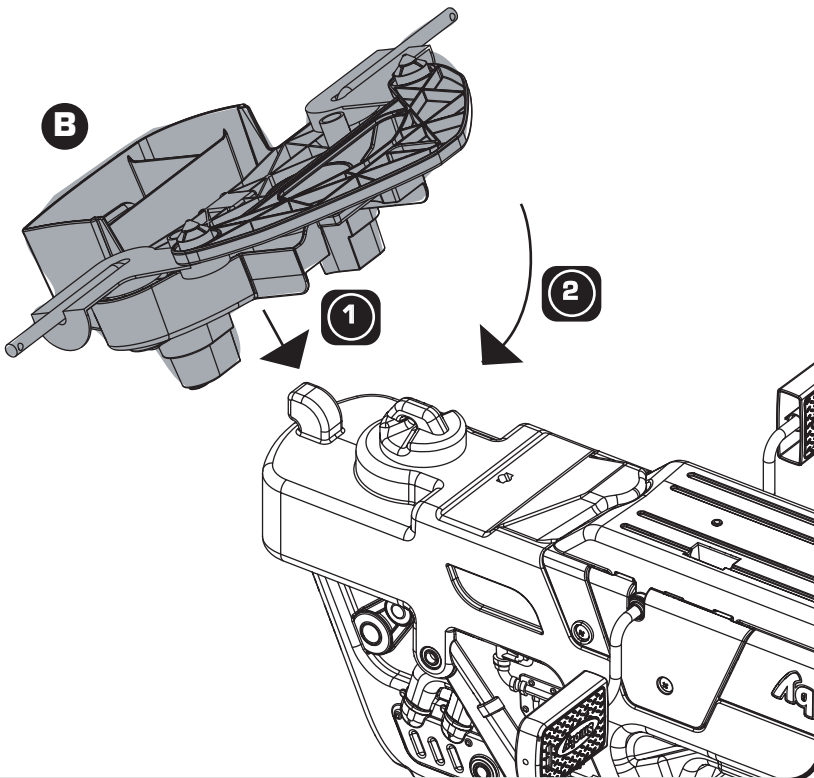
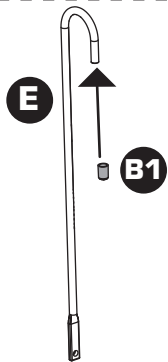
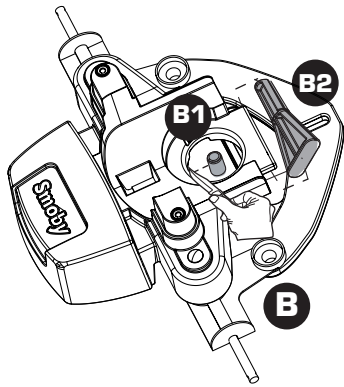
4



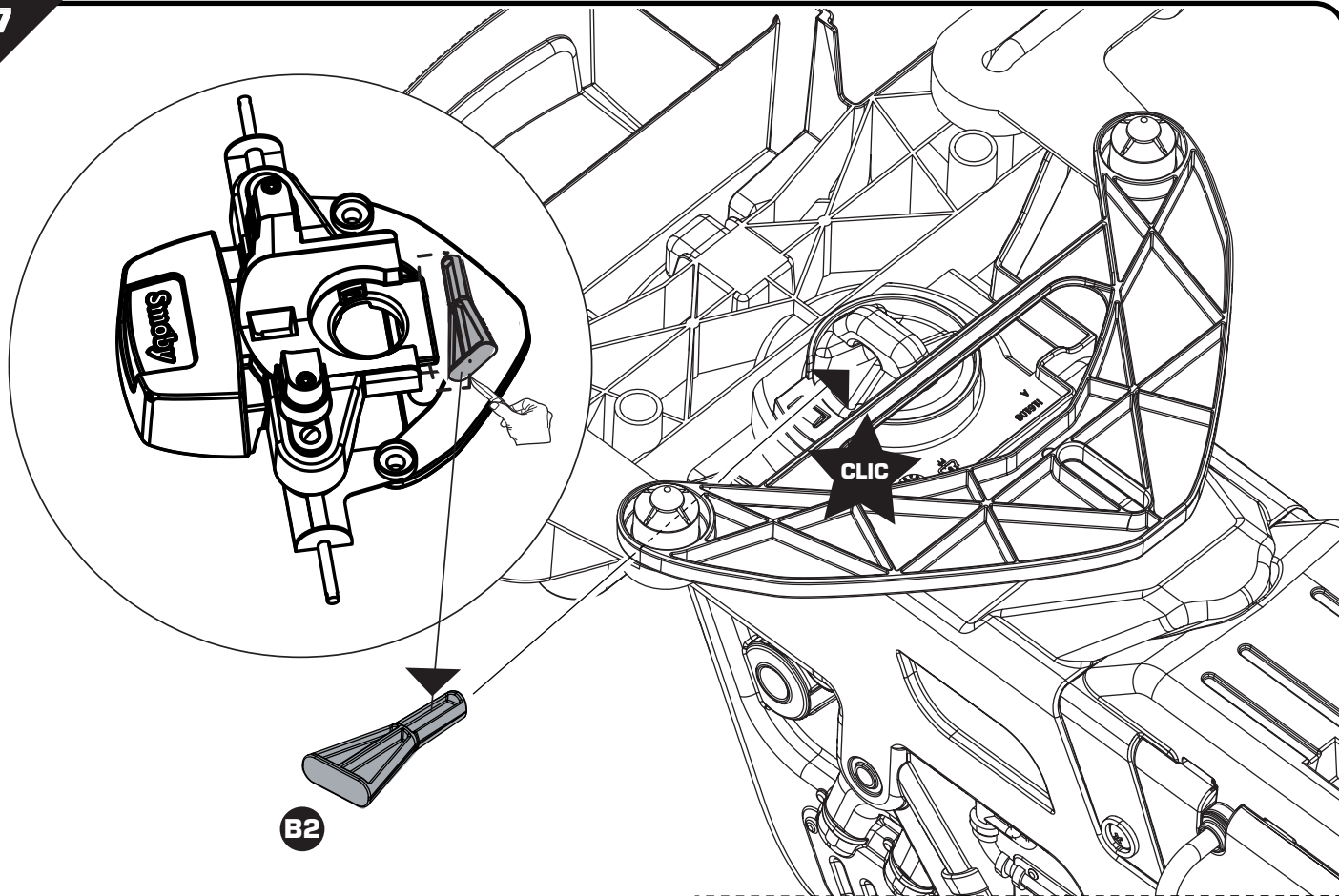
5

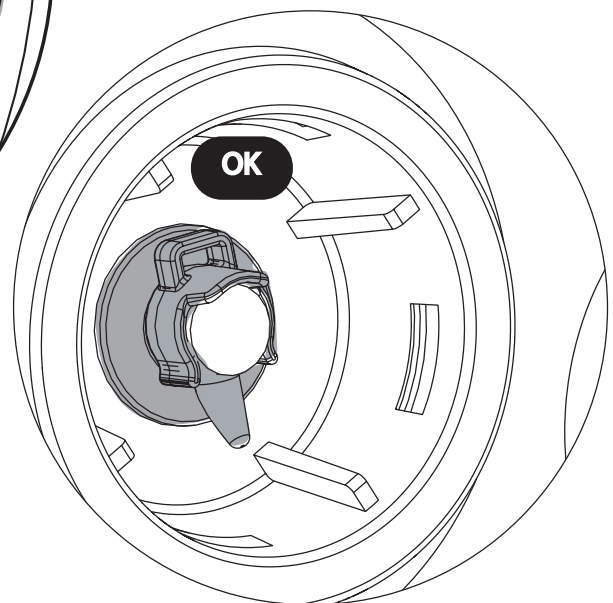
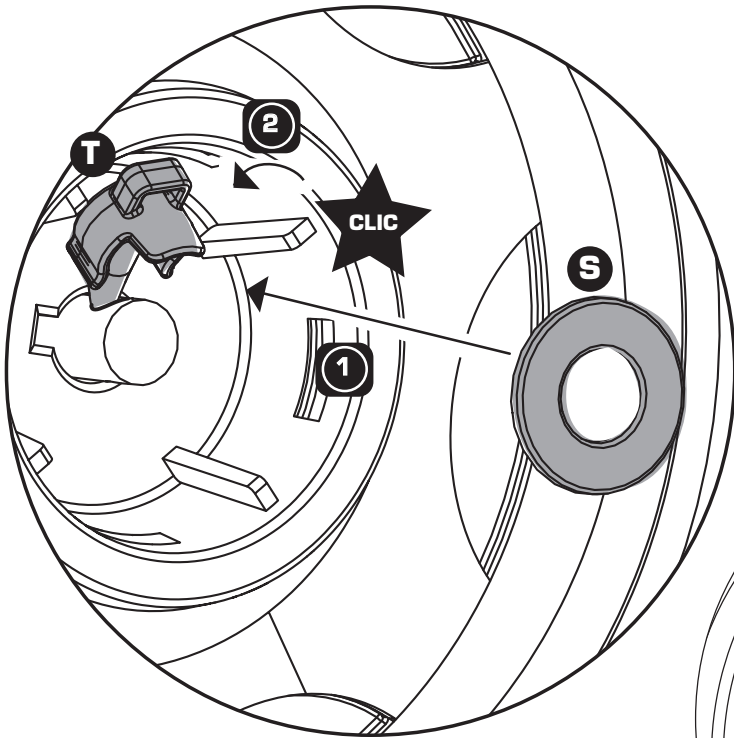
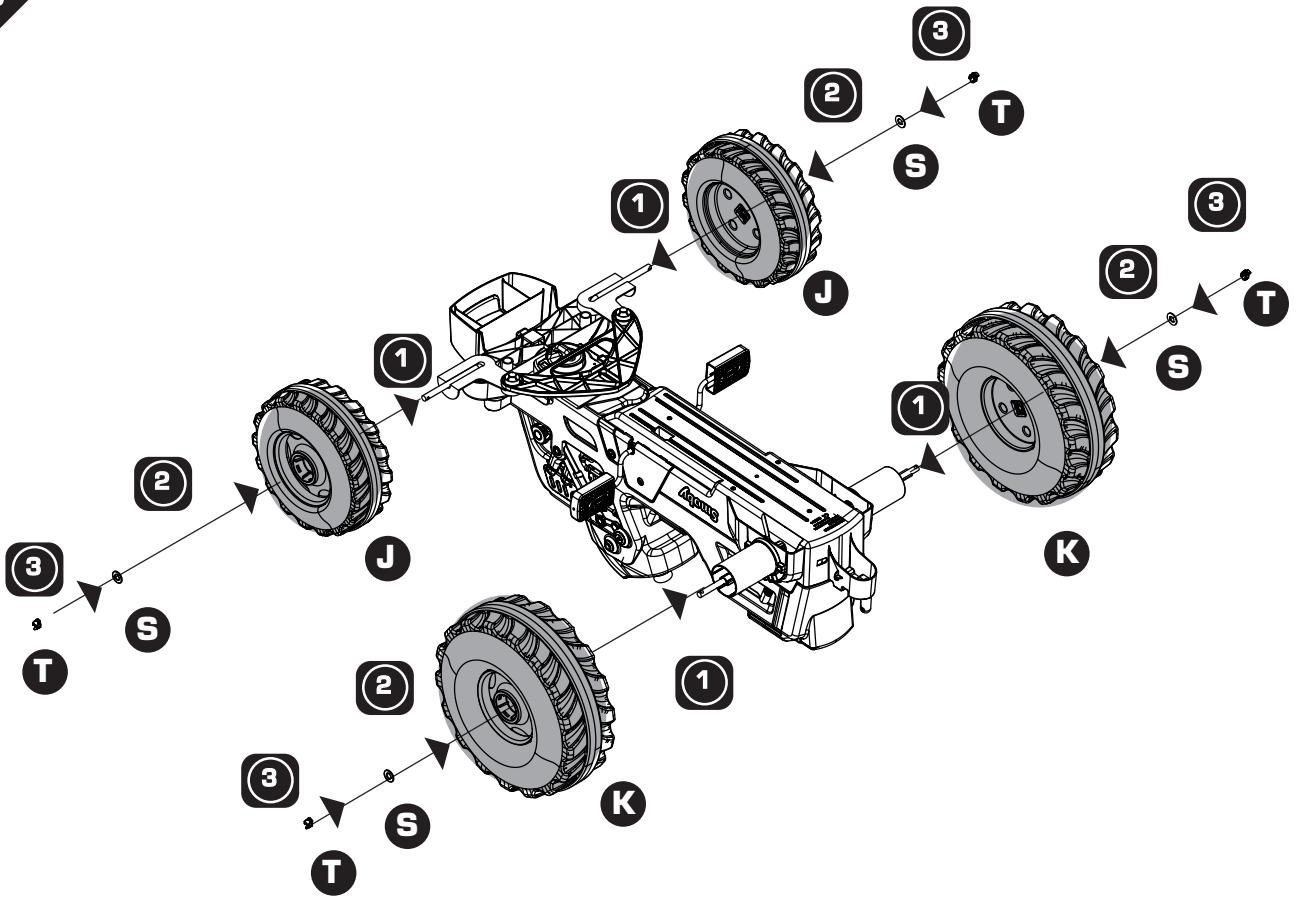


6

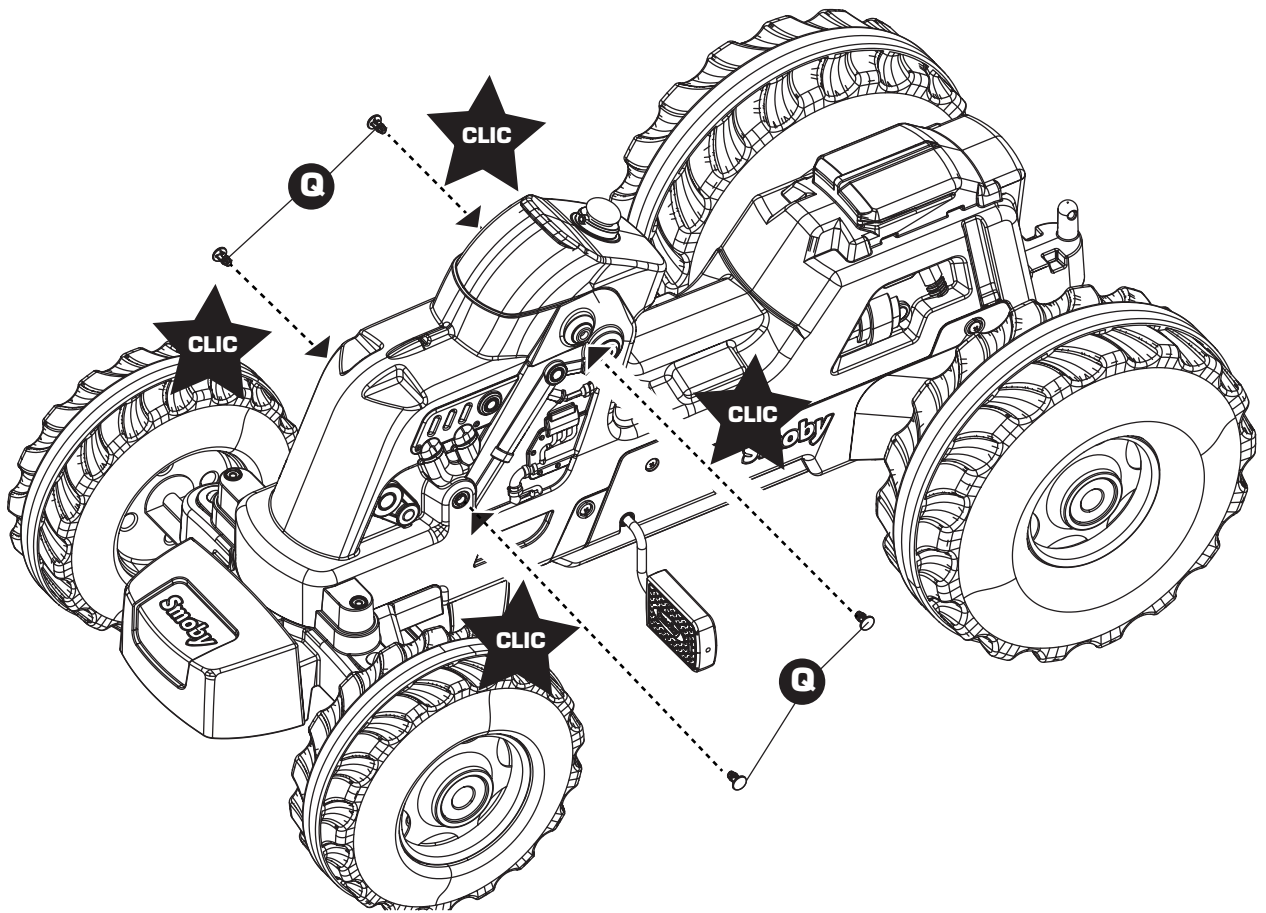


7

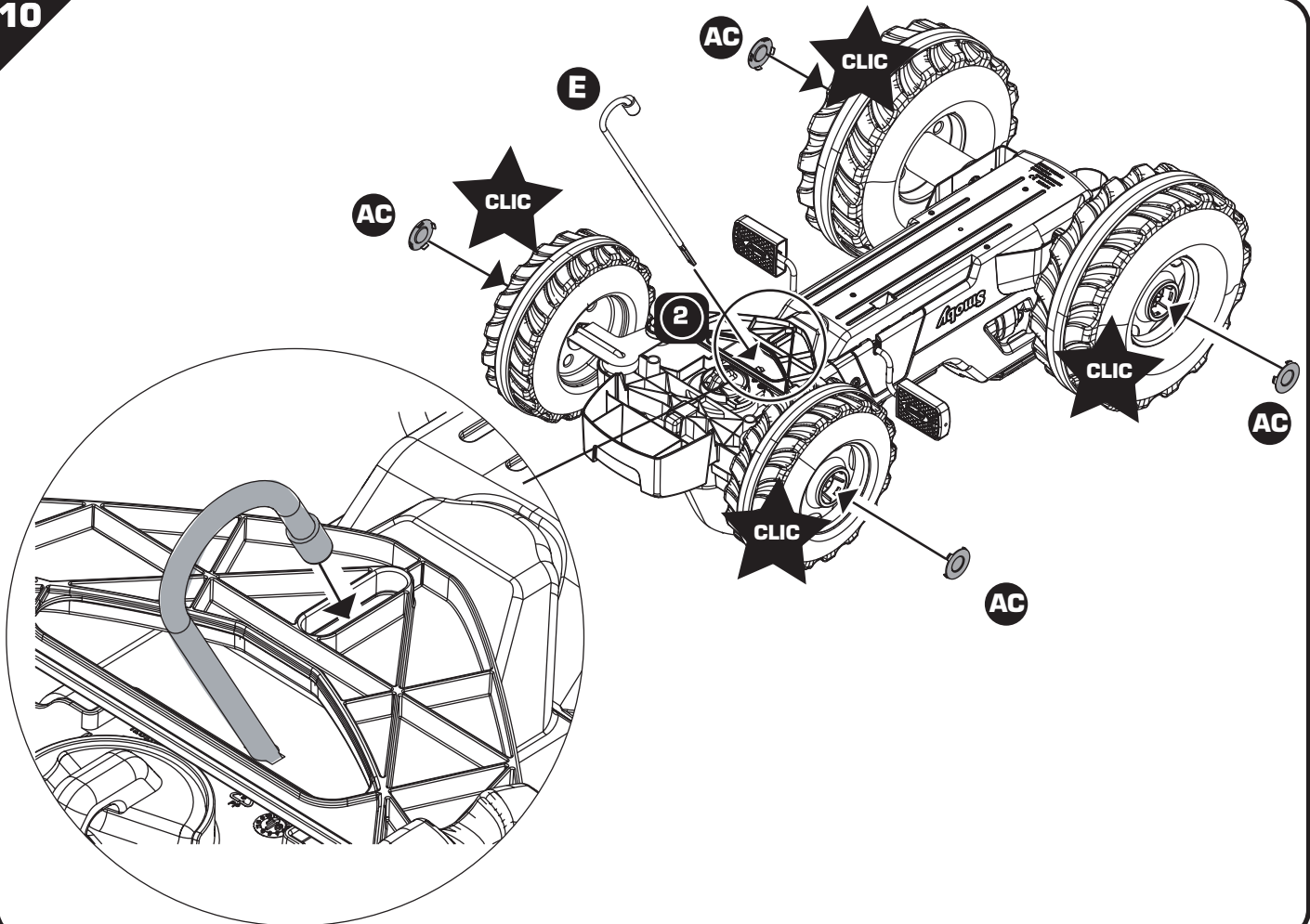




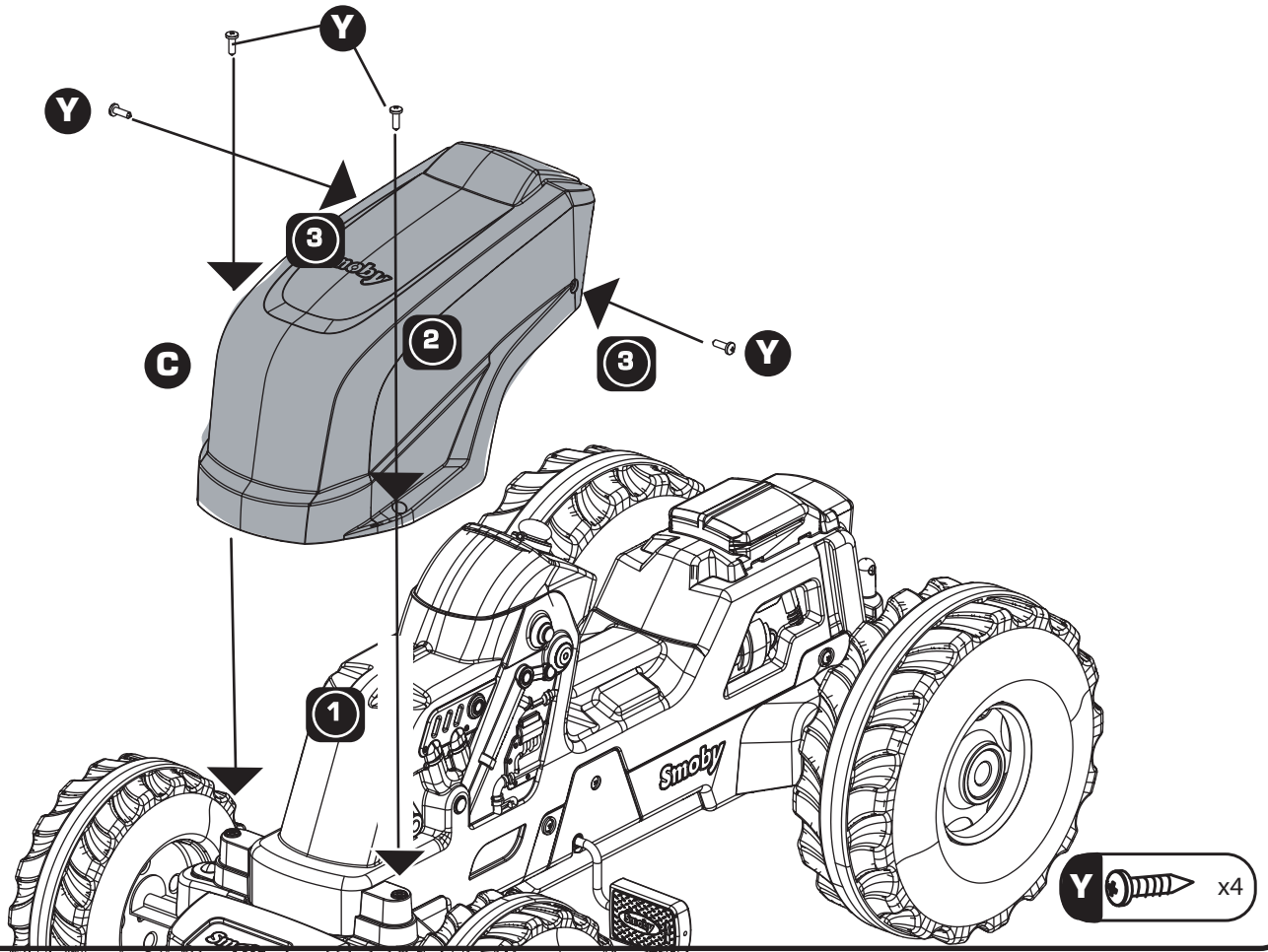
9



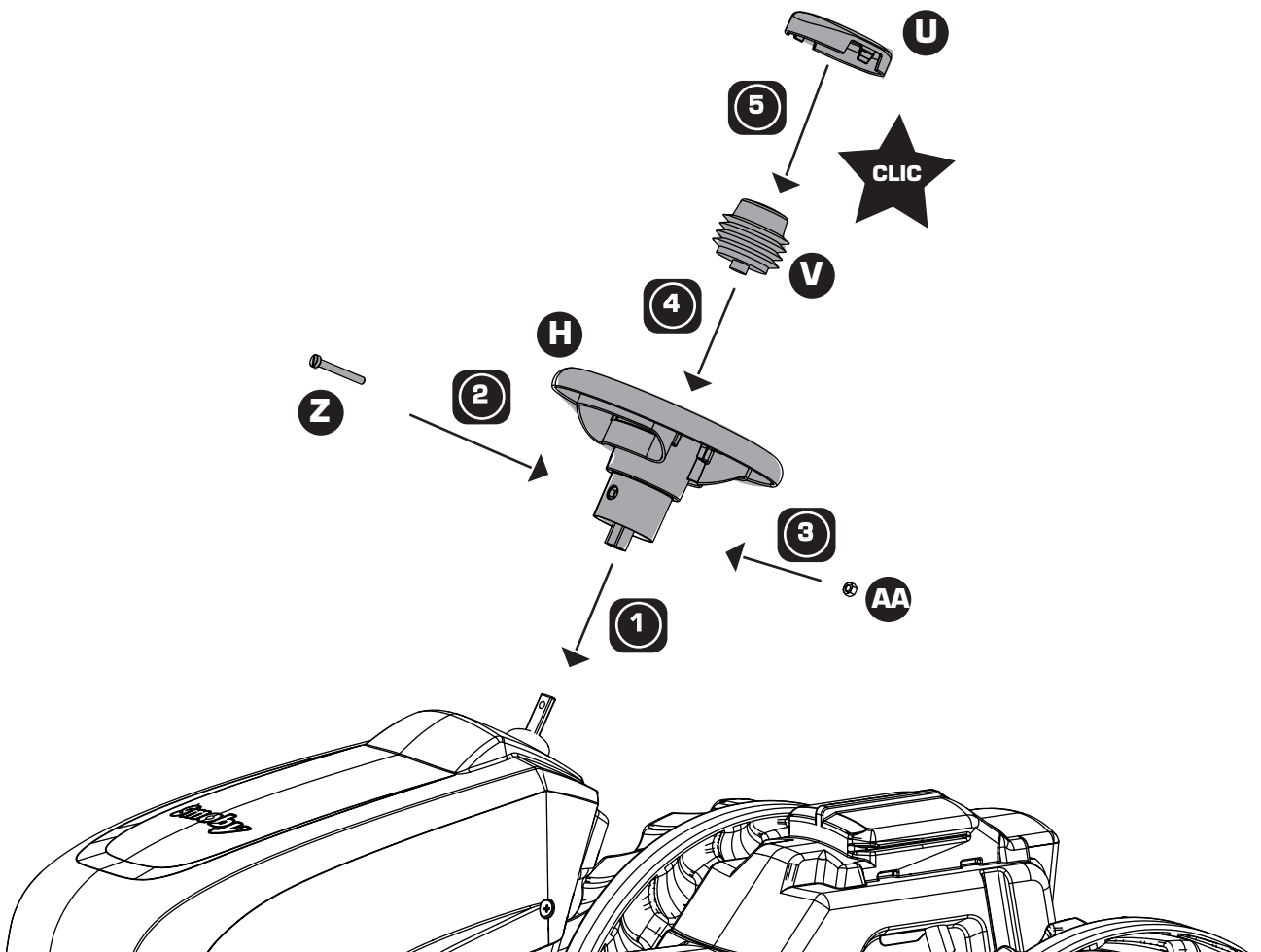
10

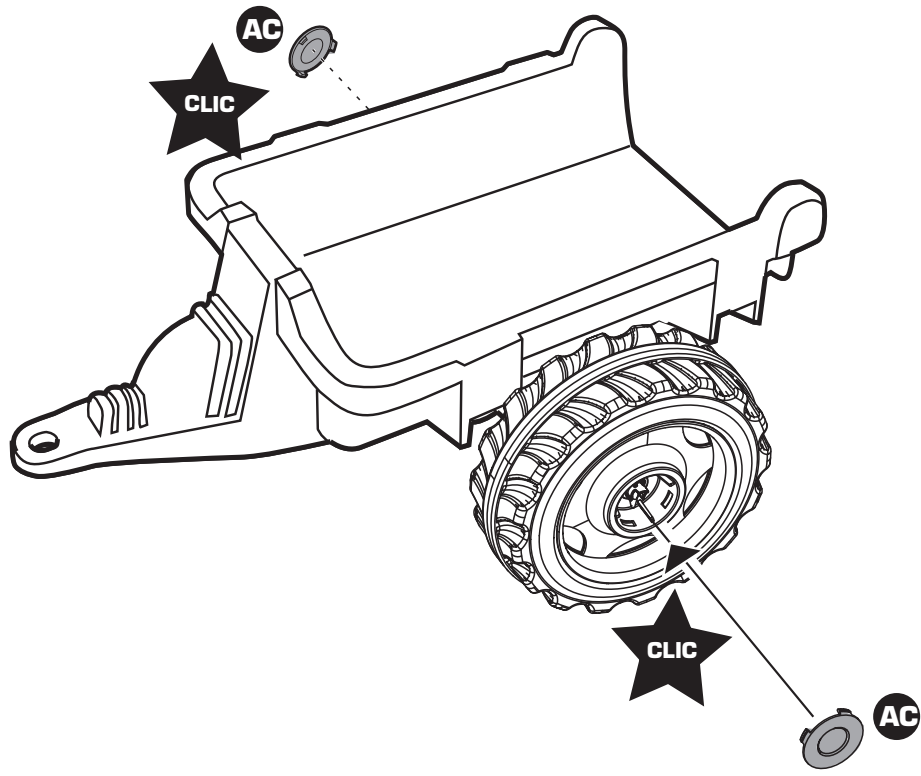


11



12





F - Renseignements importants à conserver. Attention! Pour écarter les dangers liés à l'emballage (attaches, film plastique, embout de gonflage, outils d'assemblage,...) enlever tous les éléments qui ne font pas partie du produit. Produit à monter par un adulte responsable. ATTENTION! Ne jamais laisser un enfant jouer sans la surveillance d'un adulte. Toute réclamation doit être accompagnée de la preuve d'achat (ticket de caisse). Les pièces doivent être dégrappées par un adulte avec un outil pour éviter les bords coupants. ATTENTION! Ne convient pas aux enfants de moins de 3 ans. Petits éléments. Danger d'étouffement. ATTENTION! Ne pas utiliser sur la voie publique. Utilisation par un seul enfant à la fois sur un plan horizontal. Éviter les endroits dangereux tels que les chemins en pente, les rues, la proximité d'escaliers, de fossés, de piscines ou autres pièces d'eau. Vérifiez régulièrement l'état du produit au début de chaque session de jeu (assemblage, protection, les pièces en plastique et / ou les pièces électriques). Resserrer ou refixer les éléments de sécurité et les parties principales si nécessaire. Si un défaut est constaté, ne pas utiliser le produit avant qu'il ne soit réparé. Le non-respect des consignes pourrait provoquer une chute, un basculement ou diverses dégradations. A utiliser avec des chaussures fermées. Ce jouet requiert des qualités d'adresse, à utiliser avec prudence afin d'éviter les accidents, chutes et collisions susceptibles de blesser l'utilisateur ou des tiers. **GB** - Important information to be kept. Warning! To avoid any hazards related to the packaging (tags, plastic film, inflation nozzle, assembly tools, etc.), remove all of the parts that are not part of the product. Product to be assembled by a responsible adult. WARNING! Never allow a child to play without adult supervision. Any complaint must be accompanied by the proof of purchase (receipt). The plastic or metal links between parts should be removed by an adult to avoid sharp edges. WARNING! Not suitable for children under 3 years of age. Small parts. Choking hazard. WARNING! Do not use on a public thoroughfare. For use by only one child at a time, on a horizontal surface. Avoid dangerous places such as sloping paths, roads, areas near to steps, ditches, pools and other areas of water. Check regularly at the start of each game session the condition of the product (assembly, protection, plastic parts and / or electric parts). Tighten or re-fix the safety elements and the main parts if necessary. If a defect is noted, do not use the product until it has been repaired. The non-respect of instructions could provoke falling, tipping over or various types of deterioration. Use with shoes closed. This toy requires dexterity, to be used with care in order to avoid accidents, falls or collisions likely to injure the user or other people nearby. Do not use the product before it is properly installed. Adult supervision is necessary for children under 4 years of age. **D** - Wichtige Hinweise, die aufzuheben sind. Achtung: Um die mit der Verpackung verbundenen Gefahren (Befestigungen, Plastikfolien, Stützen zum Aufpumpen, Montagewerkzeuge ...) zu vermeiden, alle Elemente, die nicht Teil des Produktes sind, entfernen. Das Produkt ist von einem verantwortlichen Erwachsenen zu montieren. ACHTUNG! Ein Kind niemals ohne Aufsicht eines Erwachsenen spielen lassen. Bei Reklamationen den Kaufnachweis mitschicken (Kassenschein). Die Teile müssen von einem Erwachsenen mit einem Werkzeug abgetrennt werden, so dass keine schneidenden Kanten entstehen. ACHTUNG! Nicht für Kinder unter 3 Jahren geeignet. Kleine Bestandteile. Erstickungsgefahr. ACHTUNG! Nicht auf öffentlichen Verkehrswegen verwenden. Nutzung bitte immer nur von einem Kind und auf einer horizontalen Fläche. Gefährliche Orte vermeiden, wie zum Beispiel Wege mit Gefälle, Straßen, die Nähe von Treppen, von Gruben, Swimmingpools oder andere Wasserflächen. Überprüfen Sie den Zustand des Produktes (Zusammenbau, Schutzfunktion, Kunststoff- und/oder Elektroteile) esse damit gespielt wird. Die Sicherheitselemente und Hauptelemente regelmäßig prüfen und nachziehen oder neu befestigen. Wird ein Fehler festgestellt, darf das Produkt erst wieder verwendet werden, wenn es repariert wurde. Die Nichterhaltung dieser Anweisungen kann zu einem Sturz, einem Umkippen oder verschiedenen Schäden führen. Mit geschlossenem Schuhwerk verwenden. Dieses Spielzeug erfordert Geschicklichkeit. Deshalb bitte bei der Benutzung Vorsicht walten lassen, um Unfälle, Stürze und Zusammenstöße, bei denen der Benutzer oder Dritte verletzt werden könnten, zu vermeiden. **NL** - Belangrijke inlichtingen die u moet bewaren. Opgelet! Om alle gevaren verbonden aan de verpakking (klemmen, plastic folie, oppomp-opzestuk, montagegereedschap,...) te elimineren, moeten alle onderdelen die geen deel uitmaken van het product worden verwijderd. Het product moet door een verantwoordelijke volwassene in elkaar worden gezet. WAARSCHUWING! Laat het kind nooit zonder toezicht van een volwassene spelen. Elke klacht moet worden vergezeld door het aankoopbewijs (kassabon). De plastic bandjes die de onderdelen onderling vasthouden moeten door een volwassene met een stuk gereedschap verwijderd worden om het ontstaan van scherpe randen te voorkomen. WAARSCHUWING! Niet geschikt voor kinderen onder 3 jaar. Kleine onderdelen. Verstikkingsgevaar. WAARSCHUWING Niet op de openbare weg gebruiken. Mag tegelijkertijd slechts door één kind op een horizontaal vlak worden gebruikt. Vermijd gevaarlijke plaatsen zoals hellende wegen, straten, trappen, greppels, zwembaden of andere wateroppervlaktes. Alvorens te spelen, controleer de staat van het product (montage, beveiligingen, plastic en/of elektrische onderdelen). Zonodig de veiligheidsdelen opnieuw aandraaien of vastzetten evenals de hoofdonderdelen. Indien er een gebrek wordt geconstateerd, het product repareren en vervolgens gebruiken. Het niet in acht nemen van de aanwijzingen kan leiden tot vallen, kantelen, of andere beschadigingen. Gebruiken met gesloten schoenen. Dit speelgoed vergt enige behendigheid en dient met de nodige voorzichtigheid te worden gebruikt om ongevallen, vallen of botsingen die kunnen leiden tot letsel aan de gebruiker of derden te vermijden. **E** - Informaciones importantes que deben conservarse. ¡Advertencia! Para eliminar los peligros vinculados al embalaje (ataaduras, film plástico, boquilla de inflar, herramientas de montaje,...), retire todos los elementos que no forman parte del producto. Este producto debe ser armado por una persona adulta. ¡ADVERTENCIA! Nunca permita que los niños jueguen sin supervisión de un adulto. Cualquier reclamación debe ir acompañada con el justificante de compra (ticket de caja). La atadura de plástico entre las piezas deberá quitarla un adulto con una herramienta para evitar los bordes cortantes. ¡ADVERTENCIA! No recomendado para niños de menos de 3 años. Contiene piezas pequeñas. Peligro de asfixia. ¡ADVERTENCIA! No utilizar en la vía pública. A utilizar únicamente por un solo niño a la vez y sobre una superficie plana. Evite

los lugares peligrosos, como las cuestras, las calles, la proximidad de escaleras, fosos, piscinas u otras instalaciones de agua. Verificar regularmente y al inicio de cada sesión de juego el estado del producto (montaje, protecciones, partes de plástico y/o eléctricas). Apretar de nuevo o volver a fijar los elementos de seguridad y las partes principales si fuera necesario. Si se VARNINGerva algún defecto, no utilice el producto antes de que este reparado. No respetar estas instrucciones podrían provocar una caída, vuelcos o deterioraciones diversas. Se utilizará con zapatos cerrados. Este juguete requiere cierta destreza para manejarlo. Utilice con precaución para evitar accidentes, caídas o choques que podrían lesionar al usuario o a terceros. **P** - Informações importantes a guardar. Atenção! Para eliminar os perigos associados à embalagem (atilhios, película de plástico, bocal de enchimento, ferramentas de montagem,...), retire todos os elementos que não fazem parte do produto. Produto para ser montado por um adulto responsável. ATENÇÃO! Nunca deixe uma criança brincar sem a supervisão de um adulto. Qualquer reclamação deve ser acompanhada da prova de compra (talão de caixa). As peças devem ser separadas por um adulto munido de uma ferramenta para limar as arestas vivas, cortantes. AVISO! Não convém às crianças com menos de 3 anos. Contém pequenos elementos. Perigo de asfixia. ATENÇÃO! Não utilizar na via pública. Utilização por uma criança de cada vez numa superfície horizontal. Evitar os locais perigosos tais como os caminhos inclinados, as ruas, a proximidade de escadas, de valas, de piscinas ou outras divisões com água. Verifique regularmente no início de cada utilização o estado do produto (montagem, protecção, peças de plástico e/ou peças eléctricas). Re-apertar ou fixar novamente os elementos de segurança e as partes principais se for necessário. Se for verificado algum defeito, não utilizar o produto até o defeito ser reparado. O desrespeito dos conselhos poderá provocar uma queda, um desequilíbrio ou diversas degradações. A utilizar com sapatos fechados. Este brinquedo requer alguma habilidade. Utilize com cuidado, de modo a evitar acidentes, quedas e colisões que possam magoar o utilizador ou outras pessoas. **I** - Informazioni importanti da conservare. Avvertenza! Per evitare rischi connessi ai materiali di imballaggio (accessori, pellicole, attacco di gonfiaggio, utensili di assemblaggio, ecc.), rimuovere tutti gli elementi che non fanno parte del prodotto. Il prodotto deve essere montato da un adulto responsabile. AVVERTENZA! Non lasciare mai giocare i bambini senza la sorveglianza di un adulto. Qualsiasi reclamo deve essere accompagnato dalla prova d'acquisto (scontrino di cassa). Per evitare il contatto con i bordi taglienti, la linguetta plastica tra le varie parti deve essere rimossa da un adulto. AVVERTENZA! Non adatto a bambini di età inferiore a 3 anni. Parti piccole. Pericolo di soffocamento. AVVERTENZA! Non utilizzare su strade pubbliche. Fare utilizzare da un bambino per volta su una superficie orizzontale. Evitare ambienti pericolosi, tipo percorsi in pendenza, strade, in prossimità di scale, di fosse, di piscine o di altri depositi d'acqua. All'inizio di ogni sessione di gioco, verificare le condizioni del prodotto (montaggio, protezioni, parti in plastica e/o parti elettriche). Serrare o fissare nuovamente gli elementi di sicurezza e le parti principali, secondo necessità. Qualora si rilevi un guasto, prima di riutilizzare il prodotto, provvedere all'adeguata riparazione. La mancata osservanza delle disposizioni potrebbe essere causata da cadute, oscillazione o altri tipi di problemi. Da utilizzare con calzature chiuse. Questo prodotto richiede destrezza e deve essere utilizzato con prudenza per evitare il rischio di incidenti, cadute o collisioni che potrebbero causare infortuni all'utente o a terzi. **DK** - Gem disse vigtige oplysninger. Advarsel! For at undgå mulige farer forbundet med emballagen (fastgørelsesmateriale, plastfolie, inflationsspid, samleværkøjer, ...) bør alle dele, der ikke udgør en del af produktet straks fjernes. Produktet skal samles af en ansvarlig voksen. ADVARSEL! Lad aldrig barnet lege uden voksenopsyn. Ved enhver reklamation skal der vedlægges købsbevis (kassabon). Delene skal skilles ad af en voksen ved hjælp af et værktøj for at undgå skarpe kanter. ADVARSEL! Uegnet for børn under 3 år. Består af amngne små dele. Kvelningsfare. ADVARSEL! Må ikke anvendes på offentlig vej. Kun egnet til brug for ét barn ad gangen; på en vandret overflade. Ungdå farlige steder, f.eks. skråninger, veje, tæt på trapper, grøfter, swimmingpools og andre vandbassiner. For brug bør produktets tilstand, f.eks. samlinger, beskyttelses-, plast- og/eller elektriske dele, regelmæssigt kontrolleres. Tilspænd eller efterspænd sikkerheds- og hovedelementerne efter behov. Hvis der opdages en defekt, må produktet ikke anvendes, før det er repareret. Manglende overholdelse af disse anvisninger kan medføre styrt, tvingning eller diverse beskadigelser. Må kun benyttes med lukkede sko, aldrig med sandaler. Dette legetøj kræver visse færdigheder af brugeren og skal bruges med forsigtighed for at undgå ulykker, fald og kollisioner, der kan skade brugeren eller tredjemand. **S** - Viktig information som ska sparas. Varning! Avlägsna alla element som inte är en del av produkten för att undvika farer avseende förpackningen (fästningar, plastfilm, uppblåsningsspets, monteringsverktyg ...). Produkten skall monteras av en ansvarig vuxen. VARNING! Låt aldrig barnet leka utan vuxen tillsyn. Alla reklamationer bör åtföljas av inköpsbevis (kassakvitt). Plasten mellan de olika delarna bör avlägsnas av vuxen för att undvika att barnet kommer i kontakt med de vassa kanterna. VARNING! Ej lämplig för barn under 3 år. Innehåller smådelar. Kvävningsrisk. VARNING! Får inte användas på allmän väg. Får endast användas av ett barn i taget, på en horisontell yta. Undvik farliga platser såsom backiga vägar, gator, närhet av trappor, diken, simbassänger eller andra vattensamlingar. Kontrollera regelbundet produktens tillstånd före varje spelomgång (montering, skydd, plastdelar och/eller elektriska delar). Om nödvändigt skruvar man fast säkerhetsanordningen och produktens viktigaste delar på nytt. Om ett fel konstateras får produkten inte användas förrän den är reparerad. Om givna råd inte respekteras kan detta förorsaka ett fall, att redskapet välter eller andra skador. Bör ej användas med öppna skor. Denna leksak kräver färdighet och ska användas med försiktighet för att undvika olyckor, fall eller kollisioner som troligen kommer att skada användaren eller andra människor i närheten. **N** - Ta vare på disse vigtige oplysninger. Advarsel! For å undgå farer knyttet til emballasjen (merkelapper, plastfolie, oppblåsningssmunnstykke, monteringsverktøy, osv.), fjern alle delene som ikke er en del av produktet. Produktet skal monteres av en ansvarlig voksen. ADVARSEL! La aldri barnet leke uten oppsyn av en voksen. Ved reklamasjon må kvittering medbringes. Plastikkjøbb mellom delene skal fjernes av en voksen person med verktøy for å unngå skarpe kanter. ADVARSEL! Ikke egnet for barn under tre år. Små deler. Kvelningsfare. ADVARSEL! Ikke tillr til bruk på offentlig sted. Skal brukes av

ett barn om gangen, på en horisontal overflate. Ungdå farlige steder sånn som bakker, veier, trapper, grøfter, basseng og vann. Kontroller tilstanden på produktet (montering, beskyttelse, plast- og/eller elektriske deler) for hver gang det lekes med. Om nødvendig, skru til eller fest sikkerhetselementene og hoveddelene på nytt. Dersom du oppdager en feil, må ikke produktet brukes før feilen er reparert. Manglende respekt for bruksanvisning kan forårsake fall, velting eller forskjellige skader. Brukes med sko. Denne leken krever ferdighet og skal brukes med forsiktighet for å unngå ulykker, fall eller kollisioner som trolig vil forårsake skade på brukeren eller andre i nærheten. **H** - Fontos információk. Figyelmeztetés! A csomagolás miatt fellépő veszélyek elkerülése érdekében (címkék, műanyag filmréteg, felfújó fúvóka, összeszerelési eszközök stb.) távolítsa el minden olyan alkatrészt, amely nem a termék része. A termék összeszerelését felelős felnőttnek kell végezni. FIGYELEMZETES! Soha ne engedje a gyermekét felnőtt felügyelet nélkül játszani! Minden reklamációt a vásárlás bizonyítéka kell kísérijen (pénztárjegy). A műanyag alkatrészeket egy megfelelő szerzőmámal felszerelkezett felnőtt kell szétbontsa, hogy elkerülje az éles széleket. FIGYELEMZETES! Nem felel meg a 3 évesnél kisebb gyerekek számára. Apró részek. Fulladásveszély. FIGYELEMZETES! Ne használja a közőtákon. Egyszerre csak egy gyerek használhatja, vízszintes felületen. Kerülje el a veszélyes helyeket, mint például az emelkedő ösvényeket, az utakat, a lépcsők közelségét, az árkokat, a vízemencéket vagy más vizes helyeket. Rendszeresen ellenőrizze a termék állapotát a játék kezdetekor (összeszerelés, védelem, műanyag és/vagy elektromos alkatrészek). Ha szükséges, szorítsa vissza vagy rögzítse újra a biztonsági elemeket és a főbb részeket. Ha egy hiba megállapításra kerül, ne használja a terméket annak kijavítása előtt. A rendelkezések áthágása lezuhanáshoz, cipőelőhehez vagy különböző tönkremenésekhez vezethet. Csukott felépítésű használandó. Ez a játék ügyességet igényel, óvatosan használja a balesetek, és/és ütözések elkerülése érdekében, amelyek során a használó vagy más személy megsérülhet. **CZ** - Důležitá pokyny k uschování. Upozornění! Pro zabránění nebezpečí v souvislosti s obalem (spojovací materiál, plastová fólie, nafukovací nástavec, montážní nástroje,...) odstraňte všechny součásti, které nejsou součástí výrobku. Výrobek musí smontovat odpovědná dospělá osoba. UPOZORNĚNÍ! Nikdy nedovolte dětem hrát si bez dozoru dospělé osoby. Všechny reklamace musí obsahovat doklad o koupi (pokladní lístek). Spojovací části musí odstranit dospělá osoba pomocí nástroje tak, aby se nevytvářily ostré hrany. POZOR! Nevhodné pro děti do 3 let. VARNINGahuje malé části. Nebezpečí udusení. UPOZORNĚNÍ! Nepoužívejte na veřejném prostranství. Použití pouze jedním dítětem najednou ve vodorovné rovině. Vyhýnejte se nebezpečným místům jako cestám do kopce, ulicím, blízkosti schodů, příkopů, bazénů a dalších vodních ploch. Na začátku každé hry zkontrolujte stav výrobku (montáž, ochrana, plastové a/nebo elektrické díly). V případě potřeby dotáhněte šrouby nebo znovu připevněte bezpečnostní prvky a hlavní části. Pokud zjistíte vadu, nepoužívejte výrobek, dokud nebude opraven. Nedodržení instrukcí může způsobit pád, převrácení nebo různá další poškození. Používat se zavázanými botami. Tato hračka vyžaduje určitou obratnost. Používejte opatrně, aby nedošlo k nehodám, pádům a srážkám, které by mohly zranit uživatele nebo třetí osoby. **SK** - Dôležité pokyny na uschovanie. Upozornenie! Pre zabránenie nebezpečenstva v súvislosti s obalom (spojovací materiál, plastová fólia, nafukovací nadstavec, montážne nástroje,...) odstráňte všetky súčasti, ktoré nie sú súčasťou výrobku. Výrobok musí zmontovať zodpovedná dospelá osoba. UPOZORNENIE! Nikdy nedovolte deťom hrať sa bez dozoru dospelého osoby. Všetky reklamácie musia obsahovať doklad o zakúpení (pokladničný lístok). Súčiastky musia od seba oddeliť dospelá osoba nástrojom, aby boli odstránené ostré hrany. UPOZORNENIE! Nevhodné pre deti do troch rokov. VARNINGahuje malé časti. Nebezpečenstvo udusenía. UPOZORNENIE! Nepoužívajte na verejných komunikáciách. Použitie len jedným dieťaťom naraz vo vodorovnej rovine. Auto sa nesmie používať v blízkosti bazéna, schodov, kopca, ulice či stúpania. Na začiatku každej hry zkontrolujte stav výrobku (montáž, ochrana, plastové a/alebo elektrické diely). V prípade potreby dotiahnite skrutky alebo znovu pripnite bezpečnostné prvky a hlavné časti. Ak zistíte chybu, nepoužívajte výrobok, pokiaľ nebude opravený. Nedodržanie instrukcií môže spôsobiť pád, prevrátenie alebo rôzne ďalšie poškodenie. Používať so zaviazanými topánkami. Táto hračka si vyžaduje určitú obratnosť. Používajte opatrne, aby nedošlo k nehodám, pádom a zrážkam, ktoré by mohli zraníť používateľa alebo tretie osoby. **PL** - Ważne informacje – należy zachować. Uwaga! Aby uniknąć niebezpieczeństw związanych z opakowaniem (zaczepy, folia plastikowa, końcówka do pompowania, narzędzia do montażu itp.), należy usunąć wszystkie elementy, które nie należą do produktu. Produkt musi zostać złożony przez odpowiedzialną osobę dorosłą. OSTRZEŻENIE! Nigdy nie należy zostawiać bawiącego się dziecka bez nadzoru osoby dorosłej. Przy każdej reklamacji należy okazać dowód zakupu (paragon). Rodzic lub opiekun powinien usunąć z części wszystkie plastikowe/metalowe zabezpieczenia, aby uniknąć ostrych krawędzi. OSTRZEŻENIE! Nie nadaje się dla dzieci w wieku poniżej 3 lata. Małe elementy. Ryzyko uduszenia. OSTRZEŻENIE! Nie używać na drogach publicznych. Do używania tylko przez jedno dziecko na raz na poziomej i płaskiej powierzchni. Unikaj miejsc niebezpiecznych takich jak nachylenia terenu, ulice, schody, rowy, baseny lub zbiorniki wody. Przed każdą zabawą należy regularnie sprawdzać stan produktu (montaż, zabezpieczenia, części plastikowe i/lub elektryczne). Dokręć lub umocowuj elementy zabezpieczające i główne elementy, jeżeli zachodzi potrzeba. Jeżeli zostanie stwierdzona usterka, nie używaj do momentu naprawy. Nieprzestrzeganie zaleceń może grozić upadkiem, przewróceniem lub uszkodzeniem. Używaj w obuwii zamkniętym. Ta zabawka wymaga zręczności; używaj ostrożnie, aby uniknąć wypadków, upadków i kolizji, które mogłyby doprowadzić do obrażeń ciała u użytkownika lub osób postronnych. **BG** - Важни указания, които трябва да бъдат запазени. Внимание! За да избегнете опасността, свързани с опаковката (крепежни елементи, пластмасова фолио, крайник за надуване, инструменти за монтаж ...), премахнете всички елементи, които не са част от продукта. Продуктът трябва да бъде сглобен от отговорен възрастен. ВНИМАНИЕ! Не оставяйте никога детето да играе без надзор от възрастен. При заявяване на reklamacija, изпращайте и доказателство за извършената покупка (касовата бележка). Частите трябва да бъдат разделени от възрастен с помощта на инструмент, за да се избегне нараняване от рязещите ръбове.

التعليمات الهامة المطلوب الاحتفاظ بها.

تحذير! لتفادي المخاطر المرتبطة بالتغليف (المشابك، الغشاء البلاستيكي، فوهة النفخ، أدوات التجميع...) قم بإزالة جميع العناصر التي لا تشكل جزءاً من المنتج .

يجب تجميع المنتج بواسطة شخص بالغ مسؤول

تحذير! لا تسمح قط للطفل باللعب بدون إشراف شخص بالغ.

يجب عدم استعمال هذا المنتج قبل تركيبه بشكل صحيح

يجب مراقبة الأطفال الذين يقل عمرهم عن أربع سنوات من قبل شخص راشد

كل شكوى يجب أن يرفق بها دليل الشراء (إيصال الخزينة).

يجب نزع الوصلات البلاستيكية المتبقية بين القطع من قبل شخص راشد بواسطة أداة لتجنب الحافات القاطعة. معايير

ممنوع استعماله من قبل الأطفال دون الثالثة - خطر الاختناق

مكونات صغيرة قد تسبب خطر الاختناق.

لا يستعمل في الطرقات العامة.

يجب أن يستخدم من طرف طفل واحد في الوقت نفسه على سطح أفقي

تفادي الأماكن الخطرة مثل الطرق المنحدرة والشوارع وبالقرب من السلام والحفر وحمامات السباحة وأي مساحة مائية أخرى.

في بداية كل جلسة للعب، افحص بانتظام حالة المنتج (التجميع، و/أو

(الحماية، و/أو الأجزاء البلاستيكية و/أو الأجزاء الكهربائية

يجب إعادة شد أو تثبيت عناصر السلامة والأجزاء الأساسية عند الضرور

إذا لاحظت أي عيب لا تستعمل المنتج إلا بعد إصلاح العيب.

إن عدم الالتزام بالإرشادات قد يكون سبباً في السقوط أو الانقلاب أو الإضرار المختلفة بالمنتج.

يجب ارتداء أحذية مغلقة عند الإستعمال

انتبه! لا تستخدمه سوى مع البطاريات القابلة للشحن من النوع الموصى به.

! WARNING: CHOKING HAZARD.

Small parts. Not for children under 3 yrs.

! WARNING:

Never allow a child to play without adult supervision.

! WARNING:

Toy must be assembled by an adult, as it contains hazardous points or edges. A sharp tool shall be used.

Tracteur max builder

SMOBY TOYS S.A.S.

Service après vente / After sales service : www.smoby.fr

95 route du Haut Jura - 39170 Lavans-lès-Saint-Claude / France.

Smoby

Assistance consommateurs à nous retourner en cas de problèmes / Consumer assistance: for any problems, return this card /

Verbraucher-Info: Für weitere Auskünfte, senden Sie diese Karte bitte an / Klantenservice : voor inlichtingen, dese kaart naar ons terugsturen/

Atención al consumidor : para cualquier información, enviar esta tarjeta. / Assistenza per il consumatore : per informazioni, rispedire la presente cartolina.

NOM / NAME : _____

PRENOM / SURNAME : _____

RUE / STREET : _____

VILLE / TOWN : _____

CODE POSTAL / POSTAL CODE : _____

PAYS / COUNTRY : _____

N°TEL : _____

EMAIL : _____

Description du motif de la réclamation / Cause for complaint / Grund der Beanstandung / Omschrijving van de reden van de klacht / Detalle el motivo de su reclamación / Descizione del motivo del reclamo :

Manquant / Missing / Fehlende Teile / Tekort / Faltante / Mancante.

Cassé / Broken / Gebrochen / Gebroken / Rotura / Rotto.

Commentaires / Comments / Bemerkung / Opmerkingen / Comentarios / Commenti.

Ref: _____

Couleurs/Colors: _____

N° Notice / IS Number :

AAP1866E

N°:

N°:

N°:

N°:

N°:

N°:

N°:

Qté:

Qté:

Qté:

Qté:

Qté:

Qté:

Qté:

