

NKDSCOOTERS

OWNER'S MANUAL

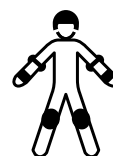
BORN TO
BE WILD.



DIESEL

This Product has been EN 14619 (Class A) tested.
Please read the user instructions carefully before usage.

MAX 100 kg (220 lbs)!



Manual V.2.0



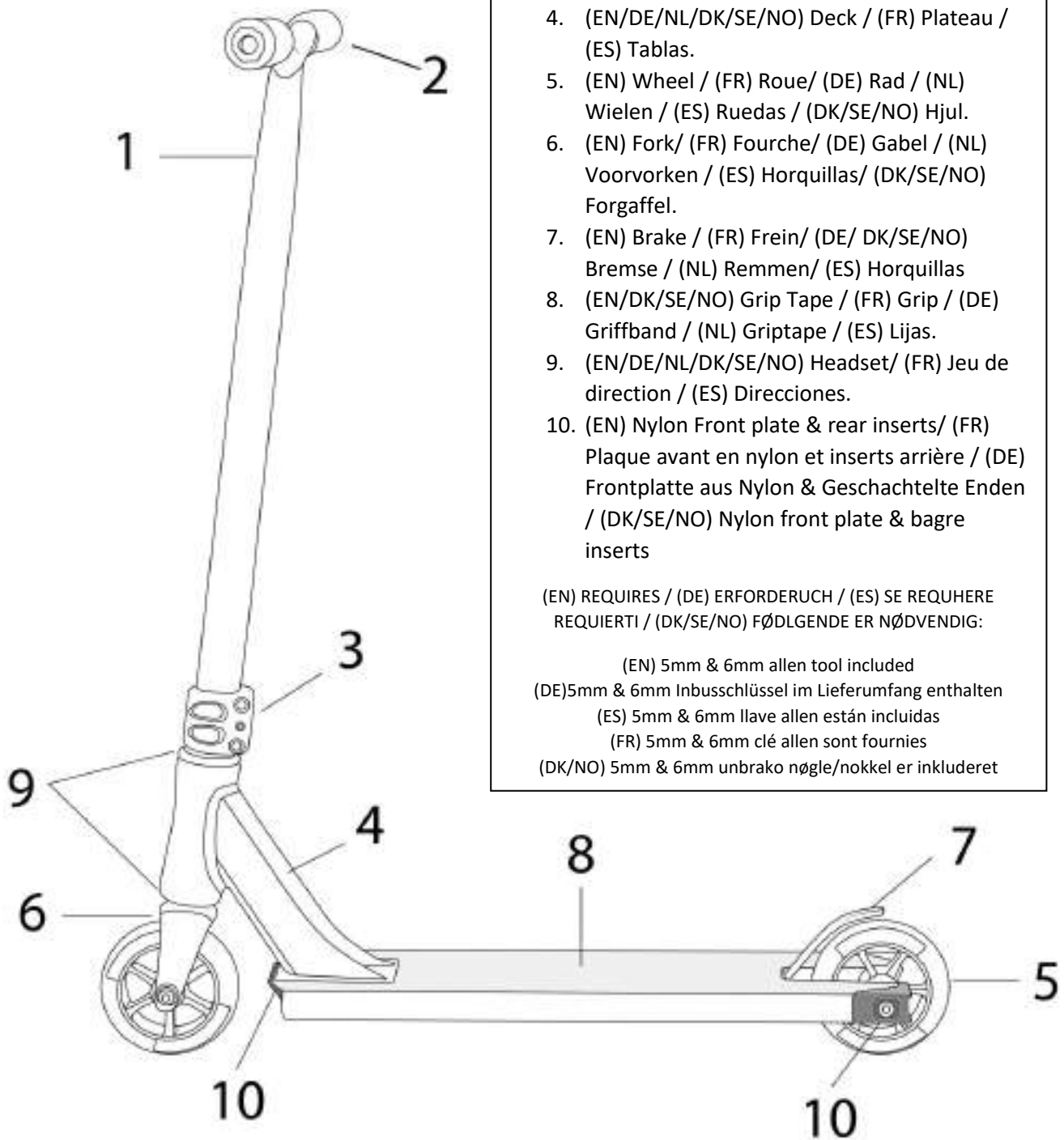
@nkdscooters

www.nkdscooters.com



.....	3
ENGLISH.....	4
DEUTSCHE	6
NEDERLANDS.....	8
ESPAÑOL.....	10
FRANÇAIS.....	12
DANSK	14
NORSK	16
SVENSKA.....	18

Diagram:



ENGLISH

Thank you for choosing **NKD™ Diesel!**

Introduction: This manual contains crucial information about safety, warranty, and care. Please read this manual carefully and instruct your children before usage.

Safety instructions

Like any other moving products, scooter riding can be a hazardous activity and it is possible to get into dangerous situations. This scooter should be used with caution, since skill is required to avoid falls or collisions that may cause injury to user or third parties. Be sure to read the entire manual before riding. In particular, pay attention to the following:

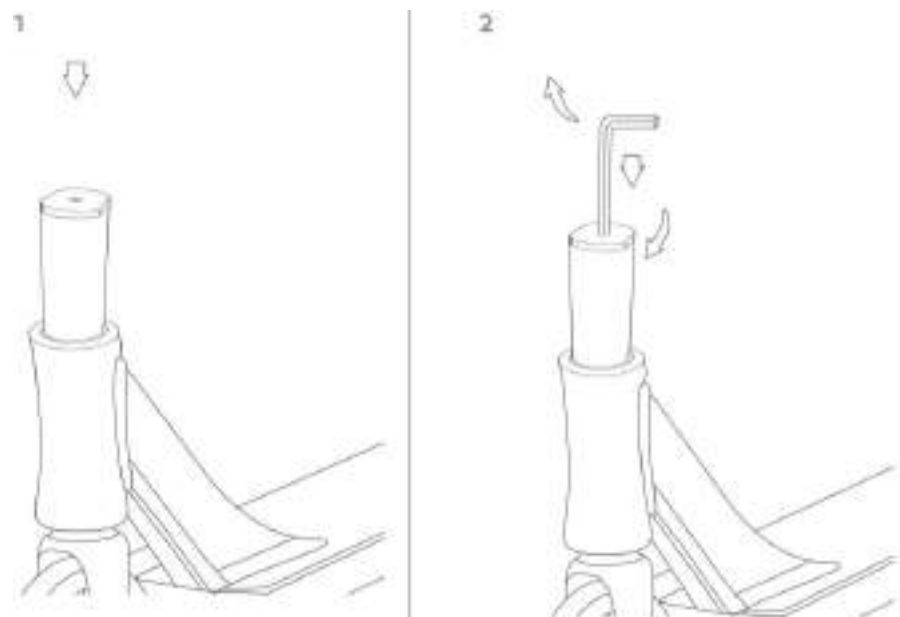
LIKE ANY OTHER VEHICLE, USING A SCOOTER CAN BE A DANGEROUS ACTIVITY AND MAY RESULT IN INJURY OR DEATH EVEN WHEN USED WITH PROPER SAFETY PRECAUTIONS. USE AT YOUR OWN RISK AND USE COMMON SENSE.

- We advise any user to check the limitation of use according to the regulations of national road safety.
- For safety and respect of others, stay at a safe distance from pedestrians and others street users.
- To be used preferably on flat and clear, gravel and grease-free areas. Avoid bump and drains as they are potential accident hazards.
- **Warning:** when using the scooter, protective gear must be worn at all times, including at least: wrist guard, helmet, knee pads, and elbow pads.
- Check the steering mechanism before and after each use, i.e. height of handle bar, tightness of nuts, right angle of handle bar and front wheel. Check that all connection elements such as the brake, handle bar tube quick lock system, wheels axles and level of wheel wear are well-adjusted.
- Use: stand on the scooter with a hand on each handle and push along with one foot to go forward; proceed with caution at the start.
- Braking: the brake is located at the back of the scooter; when necessary, apply the brake to slow down. The brake should be applied gently to avoid skidding or loss of balance.
- Scooter assembly, disassembly, and setting up instruction, see attached sheet with diagram to avoid, trapping fingers, keep hands on the outside of the handle bar tube and footrest whenever unfolding and folding.
- We strongly advise that shoes be worn when using your scooter, but also pants, long sleeves shirts, and of course complete protective gear to avoid injury in case of a fall.
- The scooter does not have any lights. Therefore, it should not be used at night or at time when visibility is low.
- The metal or aluminum brake can heat up after several uses. Avoid touching it during and after use.

Maintenance: Regular maintenance enhances the safety of the kick scooter – www.nkdscooters.com/service

TIGHTENING YOUR COMPRESSION:

If your bars start to shake or move side to side, this means your compression needs to be tightened. Do so by removing your handlebars and using allen key to tighten the compression bolt. Turning it in a clockwise direction, tighten until some pressure is felt from the bolt. You want to be able to still spin your forks freely, however if over tightened, you can restrict the movement and damage your compression or headset. This should be done by an adult or a professional mechanic.



LUBRICATING YOUR BEARINGS: You will need to take off your wheels to lubricate your wheel bearings. Insert 6mm allen keys, in each axle head and turn them counter clock-wise. The wheels may need some encouragement to slide out. Using a damp cloth wipe off any dirt or grime on your wheels and bearings. Using bicycle bearing oil, place 3 to 4 drops directly on the bearing covers and allow the oil to sink in. If the wheels do not spin freely after this you may need to replace the bearings.

CLEANING YOUR SCOOTER: Never use alcohol or any strong cleaning agents to clean your scooter. Doing so may damage paint or fragile materials. Warm water and a damp cloth should be enough. Avoid putting water directly on the grip tape and never submerge your scooter in water.

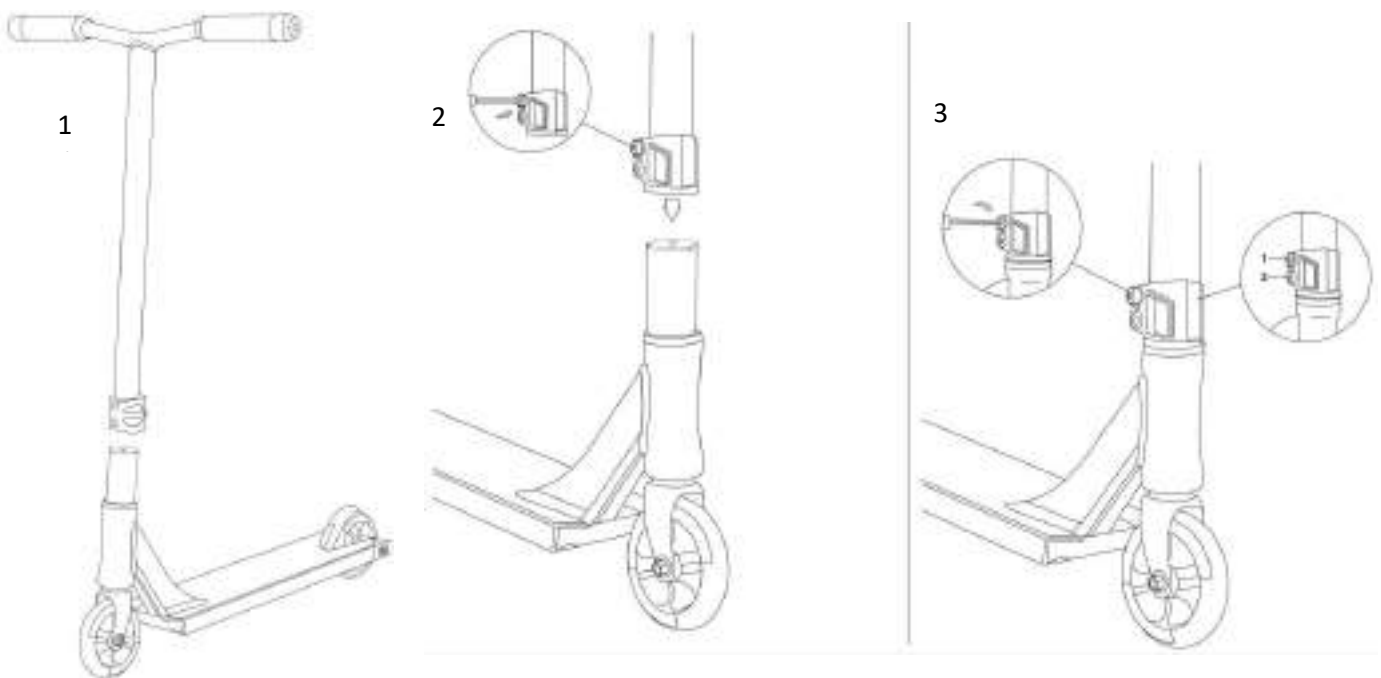
Limited Warranty: The product applies to the minimum statutory warranty of the particular country on material- and production defects. During this time, it is in NKD's discretion if products are repaired or replaced. This warranty is not covering defects originated in improperly use such as incorrect assembling, careless handling, modified in any way, or common wear out.

Warranty adjustments: Warranty claim is solely coming into effective with proof of purchase. Due to that it is absolutely necessary to keep your receipt. In case of warranty claim NKD™ or the responsible dealer is deciding if the product will be repaired or replaced.

Scooter assembly

(Ensure all wrapping and packing materials are taken off your scooter before you start)

Slide the handlebars onto the fork tube (Figure 1-2), ensure the fork and bars are lined up before doing so. Avoid twisting/turning the bars as you slide it down. Doing so may loosen the compression. Ensure both the bars and the clamp are touching the top of the headset.



When you are satisfied that your front wheel and your handle bars are in line. Use your 6mm allen key, to tighten the bolts from the bottom up (Figure 3). Do this by turning the allen key in a clockwise rotation. Repeat this action until the 2-4 bolts are tightened securely. Take care not to overtighten your clamp bolts. Failure to tighten or install properly may result in loss of control and injury. If you have trouble understanding these instructions, seek assistance from a qualified mechanic.

DEUTSCHE

Danke für Ihre Entscheidung zum **NKD™** Diesel!

Information: Dieses Handbuch enthält wichtige Informationen zu Sicherheit, Garantie und Pflege. Bitte lesen Sie diese Anleitung sorgfältig durch und weisen Sie Ihre Kinder vor der Benutzung ein.

Sicherheitshinweise:

Wie bei allen anderen beweglichen Produkten, kann auch das Fahren mit einem Roller eine gefährliche Aktivität sein, bei der die Möglichkeit besteht in gefährliche Situationen zu geraten. Dieser Roller sollte mit Vorsicht benutzt werden, da ein gewisses Können vonnöten ist, um Stürze oder Zusammenstöße zu vermeiden, die bei dem Fahrer oder Dritten zu Verletzungen führen können. Stellen Sie vor dem Fahren sicher, die gesamte Bedienungsanleitung gelesen zu haben. Beachten Sie besonders folgende Hinweise:

WIE JEDES ANDERE FAHRZEUG MIT ROLLEN KEIN SCOOTER FAHREN EINE GEFÄHRLICHE AKTIVITÄT SEIN UND KANN AUCH BEI VERWENDUNG MIT SICHERHEITSHINWEISEN ZU VERLETZUNGEN ODER TOD FÜHREN. VERWENDUNG AUF EIGENE GEFAHR UND VERWENDUNG.

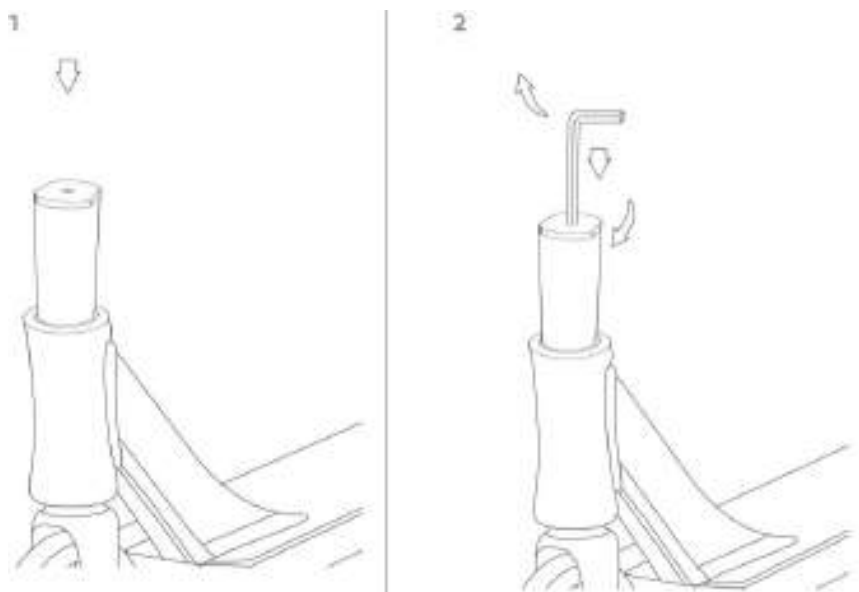
- Wir empfehlen allen Benutzern, das Produkt in Übereinstimmung mit den nationalen Vorschriften und Gesetzen zur Straßenverkehrssicherheit zu verwenden.
- Halten Sie aus Rücksicht auf die Sicherheit anderer einen Sicherheitsabstand zu Fußgängern, Radfahrern und anderen Verkehrsteilnehmern ein.
- Sollte NUR auf ebenen, sauberen, kiesfreien und NICHT glatten Flächen verwendet werden. Vermeiden Sie Unebenheiten und Abflüsse auf der Straße, da sie ein potenzielles Unfallrisiko darstellen.
- **WARNUNG:** Tragen Sie bei der Benutzung des Rollers immer eine CE-gekennzeichnete Schutzausrüstung: Handgelenkschutz, Helm, Knie- und Ellbogenschutz.
- Kontrollieren Sie immer den Lenkmechanismus vor und nach dem Gebrauch. Das bedeutet die Höhe des Lenkers, ob Muttern und Schrauben angezogen sind und ob der Lenker senkrecht zur Fahrtrichtung steht.
- Prüfen Sie immer, ob alle Montagepunkte angezogen und justiert sind. Dies bedeutet die Bremsen, das Verriegelungssystem der Stange (Führungsrohr), die Radachse und das Verschleißniveau des Rades.
- **BEI VERWENDUNG:** Steigen Sie auf den Roller mit einem Fuß auf die Plattform und einer Hand an jedem Griff. Dann mit dem anderen Fuß abstoßen, so dass Sie nach vorne rollen. Fahren Sie am Anfang mit großer Sorgfalt los!
- So reduzieren Sie Ihre Geschwindigkeit: Die Bremse befindet sich hinten am Roller. Drücken Sie bei Bedarf die Bremse, um langsamer zu werden. Bremsen Sie rechtzeitig und halten Sie Abstand zu anderen Benutzern in der Nähe. Benutzen Sie die Bremse mit Vorsicht, um ein Rutschen oder Gleichgewichtsverlust zu vermeiden und um einen ungünstigen Verschleiß des Rades zu vermeiden.
- Zur Montage, Demontage und Justierungen sowie Einstellungen siehe weiter hinten in diesem Dokument. Wenn der Roller zusammengeklappt werden kann, halten Sie Ihre Hände an der Außenseite des Lenkers und der Plattform, um ein Einklemmen der Finger zu vermeiden.
- Wir empfehlen dem Benutzer dringend, bei der Benutzung des Rollers geschlossene Schuhe, lange Hosen, ein langärmeliges Oberteil und eine vollständige Sicherheitsausrüstung (wie oben angegeben) zu tragen, um die Verletzungsgefahr bei einem Sturz zu verringern.
- Der Roller hat kein Licht. Daher sollte der Roller nicht nach Einbruch der Dunkelheit oder bei schlechten Sichtverhältnissen verwendet werden.
- Wenn der Roller eine Metallbremse hat, kann diese heiß werden und sollte mit Vorsicht behandelt werden. Vermeiden Sie es, die Bremse während und nach dem Gebrauch zu berühren.
 - Die Metall- oder Aluminiumbremse kann bei verschiedenen Anwendungen heiß werden. Vermeiden Sie es, die Bremse während und nach dem Gebrauch zu berühren.

Pflege: Regelmäßige Inspektion, korrekte Einstellung und Pflege erhöhen die Sicherheit des Rollers

www.nkdscooters.com/service

NACHZIEHEN DER KOMPRIMIERUNG

(COMPRESSION): Wenn der Lenker zu schütteln beginnt oder von einer Seite zu anderer Seite bewegt, dann bedeutet dies, dass Ihre Kompression neu angezogen werden muss. Nehmen Sie dazu den Lenker ab und ziehen Sie die Druckschraube mit einem Inbusschlüssel fest. Drehen Sie ihn im Uhrzeigersinn gedreht haben, ziehen Sie ihn bis zu einem gewissen Druck an. Dies wird am Lenker gefühlt. Sie möchten Ihre Gabeln aber trotzdem frei drehen können, wenn zu fest angezogen, können Sie die Bewegung einschränken und Ihre Kompression oder Headset beschädigen. Dies sollte von einem Erwachsenen oder einem professionellen Mechaniker durchgeführt werden.



SCHMIEREN SIE IHRE LAGER: Sie müssen die Räder abnehmen, um die Radlager zu schmieren. Legen 6mm Inbusschlüssel, in jeder Achse Kopf und drehen Sie sie gegen den Uhrzeigersinn. Möglicherweise müssen die Räder zum Herausrutschen unterstützt werden. Wischen Sie mit einem feuchten Tuch Schmutz auf Ihren Rädern und Lagern ab. Tragen Sie mit Fahrradlageröl 3 bis 4 Tropfen direkt auf die Lagerdeckel auf und lassen Sie das Öl einsinken. Wenn sich die Räder danach nicht frei drehen, müssen Sie möglicherweise die Lager austauschen.

REINIGEN SIE IHREN ROLLER: Verwenden Sie zum Reinigen Ihres Scooters niemals Alkohol oder starke Reinigungsmittel. Andernfalls können Farbe oder zerbrechliche Materialien beschädigt werden. Warmes Wasser und ein feuchtes Tuch sollten ausreichen. Vermeiden Sie es, Wasser direkt auf das Griffband zu geben und tauchen Sie Ihren Roller niemals in Wasser.

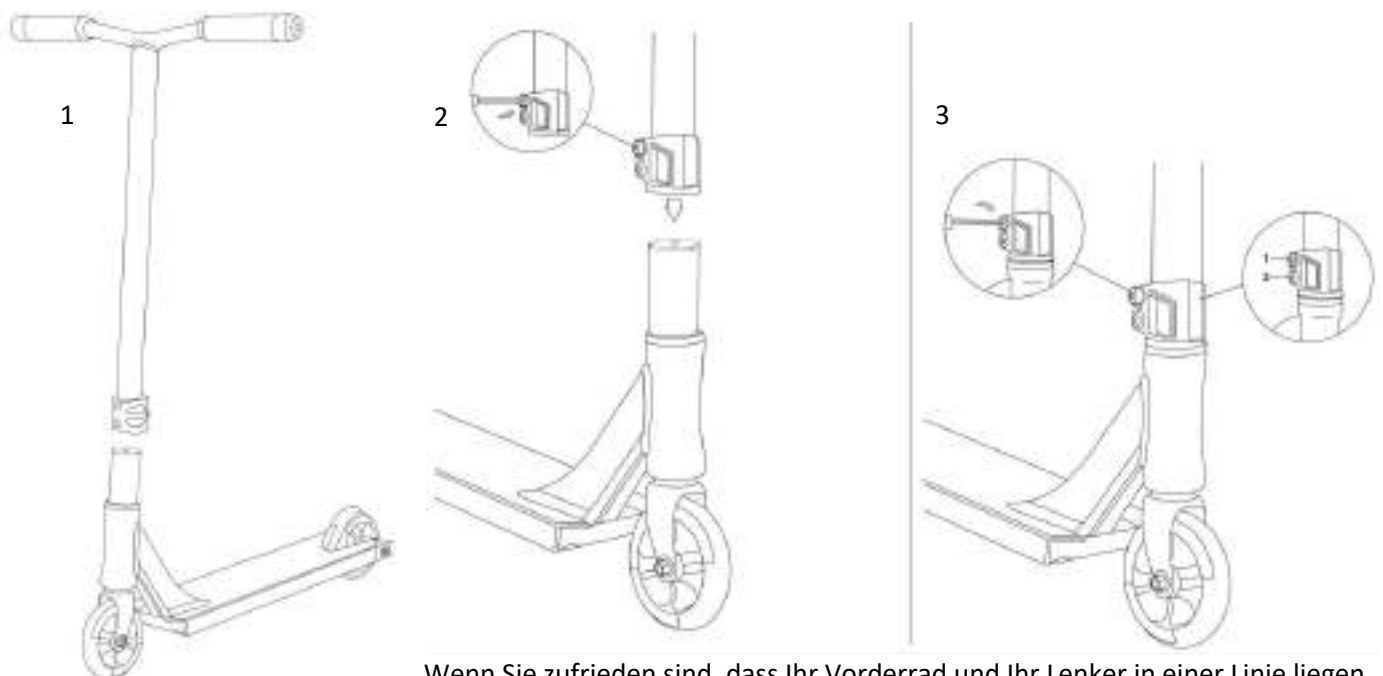
Eingeschränkte Garantie: Für das Produkt gilt die gesetzliche Mindestgarantie des Landes, in dem es verkauft wird. Dies gilt für Materialfehler und Herstellungsfehler. In diesem Zeitraum liegt es im Ermessen von NKD, ob das Produkt repariert oder ersetzt werden soll. Diese Garantie deckt keine Mängel ab, die durch unsachgemäßen Gebrauch verursacht werden; Dies gilt für unsachgemäße Montage, nachlässige Behandlung, Veränderungen des Produktes in irgendeiner Weise, die nicht von NKD beabsichtigt oder angewiesen wurden, sowie normale Abnutzung.

Gewährleistungsanspruch: Die Garantie kann nur bei Nachweis eines gültigen Kaufbelegs in Anspruch genommen werden. Daher ist es unbedingt erforderlich, Ihre Quittung aufzubewahren. Im Garantiefall entscheidet NKD™ (oder der zuständige Händler), ob das Produkt repariert oder ersetzt wird.

Anleitung zur Montage:

(Vergewissern Sie sich vor dem Start, dass alle Umhüllungs- und Verpackungsmaterialien von Ihrem Roller entfernt wurden.)

Schieben Sie den Lenker auf das Gabelrohr (Abbildung 1-2), und achten Sie darauf, dass die Gabel und die Stangen vor diesem Vorgang ausgerichtet sind. Vermeiden Sie es, die Stangen zu verdrehen oder zu drehen, während Sie sie nach unten schieben. Andernfalls kann sich die Kompression lösen. Stellen Sie sicher, dass beide Stangen und die Klemme die Oberseite des Headsets berühren.



Wenn Sie zufrieden sind, dass Ihr Vorderrad und Ihr Lenker in einer Linie liegen. Verwenden Sie Ihren 6-mm- Inbusschlüssel, um die Schrauben von unten nach oben anzuziehen (Abbildung 3). Drehen Sie dazu den Inbusschlüssel im Uhrzeigersinn. Wiederholen Sie diesen Vorgang, bis die 2 Schrauben fest angezogen sind. Achten Sie darauf, Ihre Klemmschrauben nicht zu fest anzuziehen. Wenn Sie das Gerät nicht festziehen oder nicht richtig installieren, kann dies zum Verlust der Kontrolle und zu Verletzungen führen. Wenn Sie diese Anweisungen nicht verstehen, wenden Sie sich an einen qualifizierten Mechaniker. Man sagt handfest, und nicht bombenfest. Dann ist das richtige Drehmoment an die Schraube gesetzt.

NEDERLANDS

Bedankt dat je voor **NKD™** Diesel kiest!

Introductie: Deze handleiding bevat belangrijke informatie over veiligheid, garantie en onderhoud. Lees deze handleiding goed door en vertel het je kinderen voor gebruik.

Veiligheidsinstructies

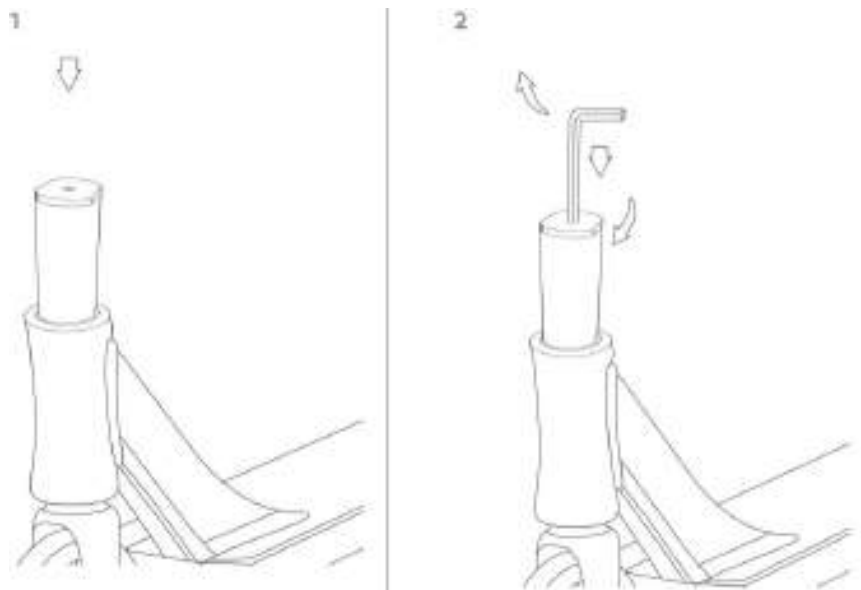
Net als bij alle andere bewegende producten, kan steppen gevaarlijk zijn en de mogelijkheid bestaat dat je in gevaarlijke situaties terechtkomt. Deze step moet je voorzichtig gebruiken, omdat er een bepaalde vaardigheid is vereist om vallen of botsingen te kunnen voorkomen, die letsel aan de gebruiker of derden kunnen veroorzaken. Zorg ervoor dat je de gehele handleiding doorneemt voordat je gaat rijden. Let vooral goed op het volgende:

ZOALS BIJ ANDERE VOERTUIGEN, KAN HET GEBRUIK VAN EEN STEP GEVAARLIJK ZIJN EN KAN LETSEL OF VEROORZAKEN OF TOT DE DOOD LEIDEN, ZELFS BIJ GEBRUIK MET DE JUISTE VEILIGHEIDSMATREGELEN. GEBRUIK OP EIGEN RISICO EN GEBRUIK JE GEZONDE VERSTAND.

- We raden iedere gebruiker aan om de gebruiksbepijking te controleren volgens de voorschriften van de nationale verkeersveiligheid.
- Blijf voor de veiligheid en het respect van andere mensen op veilige afstand van voetgangers en andere weggebruikers.
- Bij voorkeur gebruiken op vlakke en heldere, grind- en vetvrije oppervlakken. Vermijd stoepranden en putten, omdat dit tot potentiële gevaren of ongevallen kan leiden.
- **Waarschuwing:** bij het gebruik van de step dien je te allen tijde beschermende kleding te dragen, waaronder in ieder geval: polsbeschermers, helm, kniebeschermers en elleboogbeschermers.
- Controleer het stuurmechanisme voor en na ieder gebruik. Dit houdt in dat je de hoogte van stuur controleert, bekijkt of de moeren vastzitten, en of de rechte hoek van stuur en voorwiel correct is. Controleer of alle verbindingselementen zoals de rem, het snelsluitsysteem van de sturbuis, de wielassen en de mate van wielslijtage goed afgesteld zijn.
- Gebruik: ga op de step staan, hou met beide handen een handgreep vast en duw jezelf met één voet vooruit om te rijden; doe in het begin voorzichtig.
- Remmen: de rem zit aan de achterkant van de step; Trap indien nodig op de rem om af te remmen. Duw voorzichtig op de rem om slippen of verlies van evenwicht te voorkomen.
- Voor het monteren, demonteren en instelinstructies van de step, zie bijgevoegd blad met diagram om te voorkomen dat vingers bekneld raken. Hou je handen aan de buitenkant van de sturbuis en voetsteun bij het uit- en inklappen.
- We raden ten zeerste aan om schoenen te dragen bij het gebruik van je step, maar ook een broek, shirt met lange mouwen en natuurlijk volledige beschermende kleding om letsel te voorkomen als je valt.
- De step heeft geen verlichting. Daarom mag je er niet 's avonds of 's nachts, of op een moment dat het zicht slecht is, op rijden.
- De metalen of aluminium rem kan warm worden bij verschillende toepassingen. Raak de rem tijdens en na het gebruik niet aan.

Onderhoud: Regelmatig onderhoud verhoogt de veiligheid van de step – nkdscooters.com/service

DE COMPRESSIE AANSCHERPEN: Als je stang begint te trillen of heen en weer begint te bewegen, dan betekent dit dat je compressie strakker gezet dient te worden. Doe dit door je stuur los te halen met een inbussleutel en de compressiebout vast te draaien. Draai het met de klok mee en draai vast totdat je enige weerstand voelt. De vorken moet je nog steeds vrij rond kunnen draaien, maar als je deze te strak aandraait, kun je de beweging beperken en je compressie of headset beschadigen. Dit moet worden uitgevoerd door een volwassene of een professionele monteur.



JE LAGERS SMEREN: Haal je wielen los om je wiellagers te kunnen smeren. Steek inbussleutels van 5 mm (niet meegeleverd) in beide askoppen en draai ze tegen de klok in. De wielen hebben misschien wat extra kracht nodig om eruit te kunnen schuiven. Gebruik een vochtige doek om vuil of aanslag van je wielen en lagers te verwijderen. Breng met behulp van fietslagerolie 3 tot 4 druppels direct op de lagerdeksels aan en laat de olie goed intrekken. Als de wielen hierna niet meer vrij rondraaien, dan dien je mogelijk de lagers te vervangen.

JE STEP SCHOONMAKEN: Gebruik nooit alcohol of sterke reinigingsmiddelen om je step mee schoon te maken. Dit kan de verf of kwetsbare materialen aantasten. Warm water en een vochtige doek is voldoende. Vermijd direct water op de griptape en dompel je step nooit onder in water.

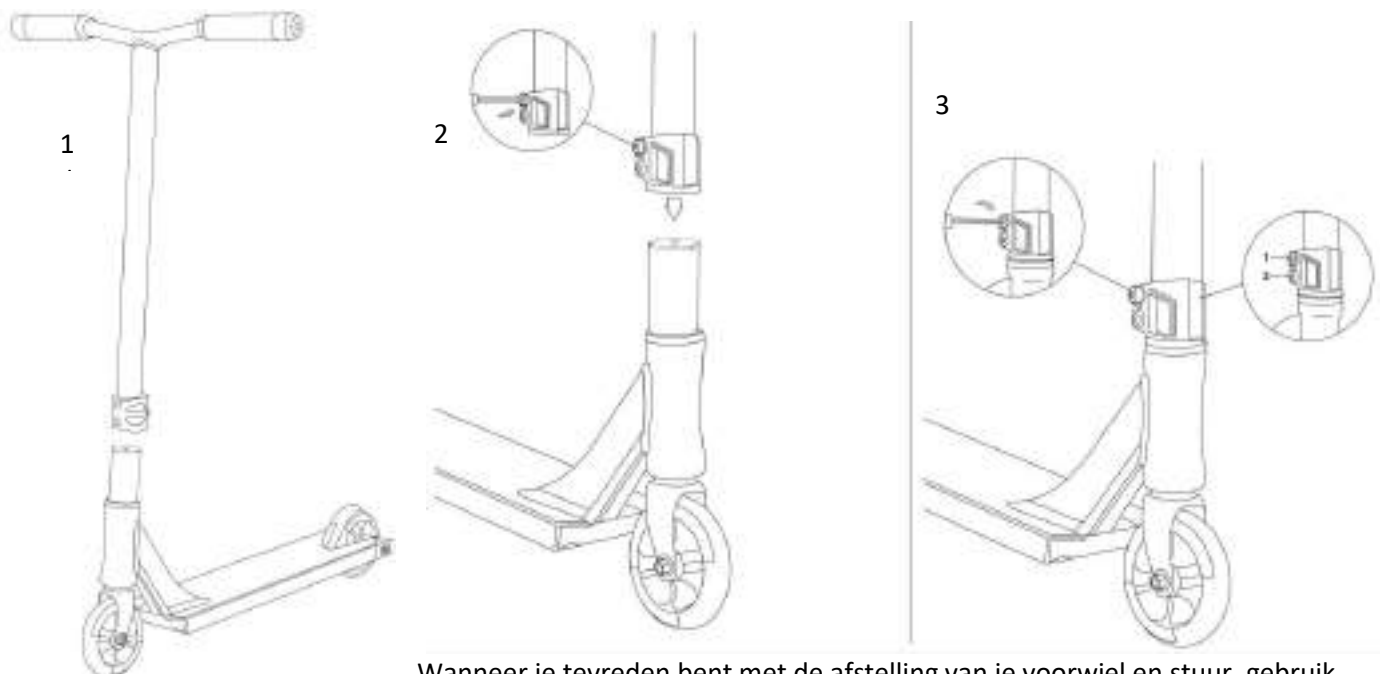
Beperkte Garantie: Het product heeft een minimale wettelijke garantie van het betreffende land op materiaal- en productiefouten. Gedurende deze tijd is het naar eigen goeddunken van NKD™ of producten worden gerepareerd of vervangen. Deze garantie dekt geen producten die defect zijn geraakt door onjuist gebruik, zoals onjuiste montage, onzorgvuldige omgang, aangepaste producten of gewone slijtage.

Garantie-aanpassingen: Garantieclaims kunnen alleen ingediend worden met het aankoopbewijs. Daarom is het noodzakelijk om je kassabon te bewaren. In het geval van een garantieclaim beslist NKD™ of de verantwoordelijke dealer of het product gerepareerd of vervangen wordt.

MONTAGE INSTRUCTIES

(Zorg ervoor dat al het verpakkings- en verpakkingsmateriaal van je step is gehaald voordat je aan de slag gaat)

Schuif het stuur op de vorkbuis (Figuur 1-2), zorg ervoor dat de vork en het stuur voordat je begint op één lijn liggen. Vermijd het draaien/wrikken van de staven terwijl je ze naar beneden schuift. Hierdoor kan de compressie losser worden. Zorg ervoor dat zowel de staven als de klem de bovenkant van de headset raken.



Wanneer je tevreden bent met de afstelling van je voorwiel en stuur, gebruik dan je 6 mm inbussleutel om de bouten van onder naar boven vast te draaien (Figuur 3). Dit doe je door de inbussleutel met de klok mee te draaien. Herhaal deze stap totdat de 2-4 bouten stevig vastgedraaid zijn. Zorg ervoor dat je je klembouten niet te strak vastdraait. Het niet goed vastdraaien of monteren kan leiden tot verlies van controle over de step en letsel. Als je deze instructies niet begrijpt, vraag dan om hulp bij een gekwalificeerde monteur.

ESPAÑOL

Gracias por elegir **NKD™ Diesel!**

Introducción: Este manual contiene información crucial sobre seguridad, garantía y cuidado. Por favor, lea este manual cuidadosamente e instruya a sus hijos antes de su uso.

Instrucciones de seguridad

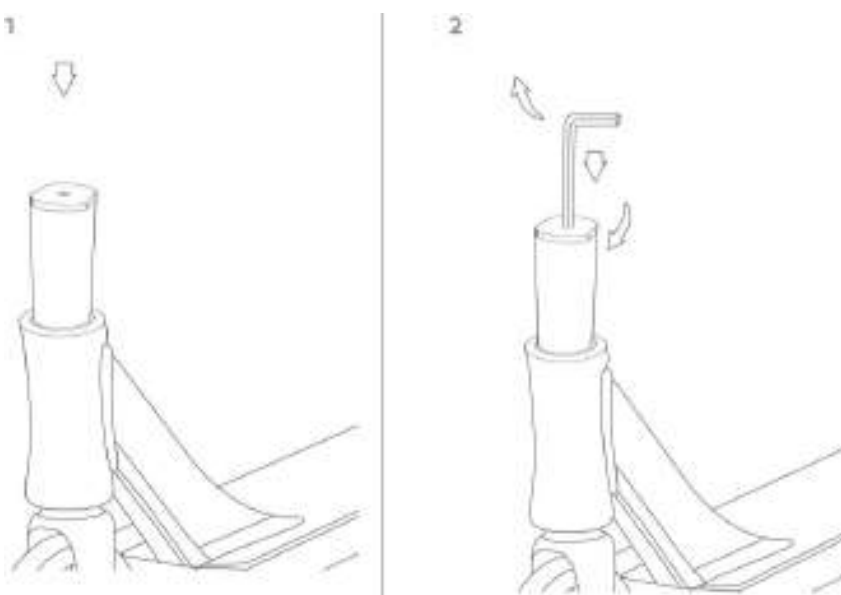
Como ocurre con cualquier otro producto en movimiento, montar en patinete puede resultar una actividad arriesgada con posibles situaciones de peligro. Este patinete debe usarse con precaución, ya que son necesarias ciertas habilidades para evitar caídas y choques que pueden causar lesiones al usuario o a terceros. Asegúrese de leer el manual completamente antes de utilizar el patinete. Preste especial atención a los siguientes avisos.

AL IGUAL QUE CUALQUIER OTRO VEHÍCULO, EL USO DE UN SCOOTER PUEDE SER UNA ACTIVIDAD PELIGROSA Y PUEDE RESULTAR EN LESIONES O LA MUERTE, INCLUSO CUANDO SE USA CON LAS PRECAUCIONES DE SEGURIDAD ADECUADAS. UTILICE BAJO SU PROPIO RIESGO Y UTILICE EL SENTIDO COMÚN.

- Aconsejamos a cualquier usuario que compruebe la limitación de uso de acuerdo con la normativa de seguridad vial nacional.
- Por seguridad y respeto de los demás, manténgase a una distancia segura de los peatones y otros usuarios de la calle.
- Para ser utilizado preferiblemente en áreas planas y claras, sin grava y grasa. Evite los baches y los desagües, ya que son peligros potenciales de accidentes.
- **Advertencia:** al usar el scooter, el equipo de protección debe usarse en todo momento, incluyendo al menos: protector de muñeca, casco, rodilleras y coderas.
- Compruebe el mecanismo de dirección antes y después de cada uso, es decir, la altura de la barra de la manija, la estanqueidad de las tuercas, el ángulo recto de la barra de la manija y la rueda delantera. Compruebe que todos los elementos de conexión, como el freno, el sistema de bloqueo rápido del tubo de la barra de la manija, los ejes de las ruedas y el nivel de desgaste de las ruedas, estén bien ajustados.
- Uso: Párese en el scooter con una mano en cada mango y empuje con un pie para ir hacia adelante; proceder con precaución al principio.
- Frenado: el freno se encuentra en la parte posterior del scooter; cuando sea necesario, aplique el freno para reducir la velocidad. El freno debe aplicarse suavemente para evitar derrapes o pérdida de equilibrio.
- Montaje de scooter, desmontaje, y la configuración de la instrucción, vea hoja adjunta con el diagrama para evitar, atrapar los dedos, mantener las manos en el exterior del tubo de la barra de la manija y reposapiés cada vez que se despliega y se pliega.
- Recomendamos encarecidamente que se usen zapatos al usar su scooter, pero también pantalones, camisas de manga larga y, por supuesto, equipo de protección completo para evitar lesiones en caso de una caída.
- El scooter no tiene luces. Por lo tanto, no debe usarse por la noche o en el momento en que la visibilidad es baja.
- El freno de metal o aluminio puede calentarse alterando varios usos. Evite tocarlo durante y después de su uso.

Mantenimiento: El mantenimiento regular mejora la seguridad del patinete – nkdscooter.com/service

APRETAR LA COMPRESIÓN: Si las barras comienzan a temblar o moverse de lado a lado, esto significa que su compresión debe ser apretada. Para ello, quite el manillar y use la llave allen para apretar el perno de compresión. Gírelo en el sentido de las agujas del reloj, apriete hasta que se sienta algo de presión del perno. Usted quiere ser capaz de hacer girar sus horquillas libremente, sin embargo, si se aprieta demasiado, puede restringir el movimiento y dañar su compresión o auriculares. Esto debe ser hecho por un adulto o un mecánico profesional.



LUBRICACIÓN DE LOS RODAMIENTOS: Tendrá que quitarse las ruedas para lubricar los rodamientos de las ruedas. Inserte las llaves allen de 5 mm (no incluidas), en cada cabezal del eje y gírelas en sentido contrario a las agujas del reloj. Las ruedas pueden necesitar un poco de fuerza para deslizarse hacia fuera. Usando un paño húmedo limpie cualquier suciedad o mugre en sus ruedas y rodamientos. Usando aceite de cojinete de bicicleta, coloque de 3 a 4 gotas directamente sobre las cubiertas de los rodamientos y deje que el aceite penetre. Si las ruedas no giran libremente después de esto, es posible que deba reemplazar los rodamientos.

LIMPIEZA DE SU SCOOTER: Nunca use alcohol o cualquier agente de limpieza fuerte para limpiar su scooter. Hacerlo puede dañar la pintura o los materiales frágiles. Agua tibia y un paño húmedo deberían ser suficientes. Evite poner agua directamente en la cinta de agarre y nunca sumerja su scooter en agua.

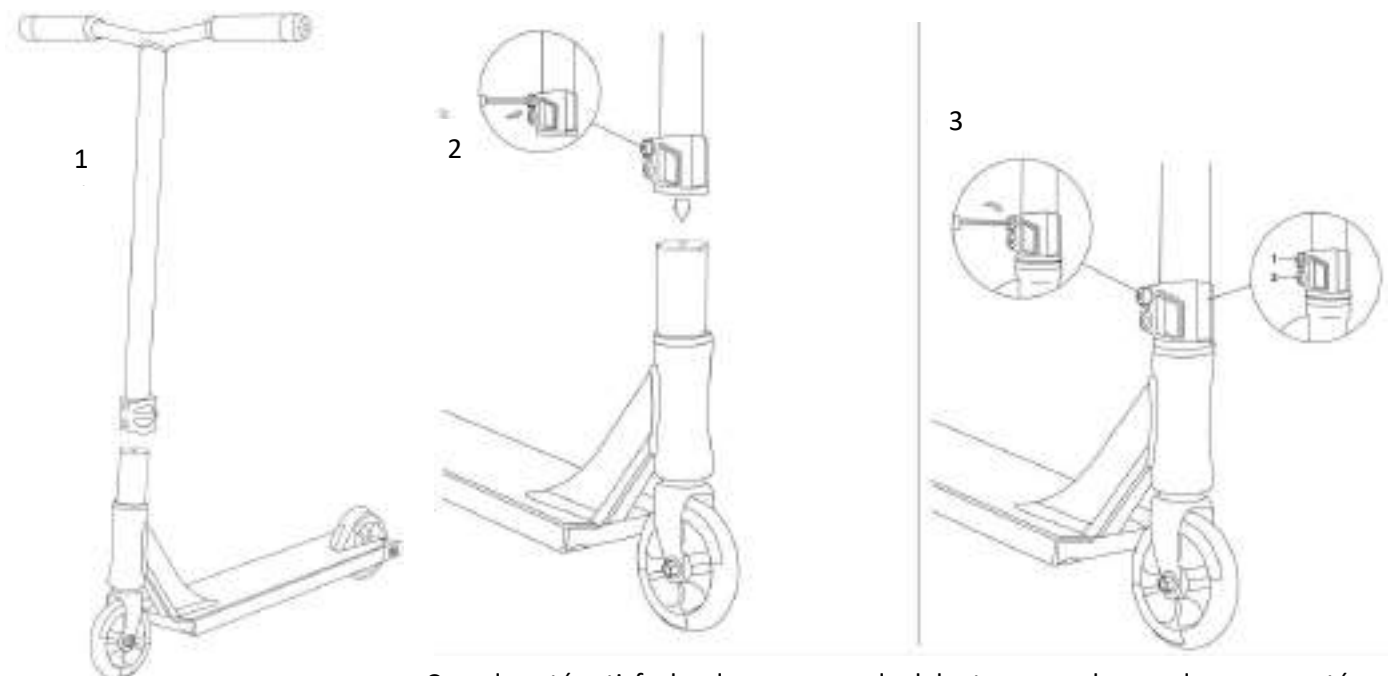
Garantía limitada: El producto se aplica a la garantía legal mínima del país en particular sobre defectos materiales y de producción. Durante este tiempo, está bajo la discreción de NKD™ si los productos son reparados o reemplazados. Esta garantía no cubre los defectos originados en un uso inadecuado, como el montaje incorrecto, la manipulación descuidada, modificación de ninguna manera o el desgaste normal.

Ajustes de garantía: La reclamación de garantía solo entra en vigor con la prueba de compra. Debido a eso, es absolutamente necesario que guarde su recibo. En caso de reclamación de garantía NKD™ o el distribuidor responsable decidirá si el producto será reparado o reemplazado.

Instrucciones de montaje

(Asegúrese de que todos los materiales de embalaje y embalaje se quitan de su scooter antes de empezar)

Deslice el manillar sobre el tubo de la horquilla (Figura 1-2), asegúrese de que la horquilla y las barras estén alineadas antes de hacerlo. Evite torcer/girar las barras mientras las desliza hacia abajo. Si lo hace, puede aflojar la compresión. Asegúrese de que tanto las barras como la abrazadera estén tocando la parte superior de los auriculares.



Cuando esté satisfecho de que su rueda delantera y sus barras de mango están en línea. Utilice su llave allen de 6 mm, para apretar los pernos de abajo hacia arriba (Figura 3). Para ello, girando la llave allen en una rotación en el sentido de las agujas del reloj. Repita esta acción hasta que los 2-4 pernos se aprieten de forma segura. Tenga cuidado de no apretar demasiado los pernos de la abrazadera. La falta de apriete o instalación adecuada puede resultar en la pérdida de control y lesiones. Si tiene problemas para entender estas instrucciones, busque la ayuda de un mecánico calificado.

FRANÇAIS

Merci d'avoir choisi Diesel de **NKD™**!

Introduction : Ce manuel contient des informations cruciales concernant les précautions de sécurité, la garantie, et l'entretien.

Précautions de sécurité

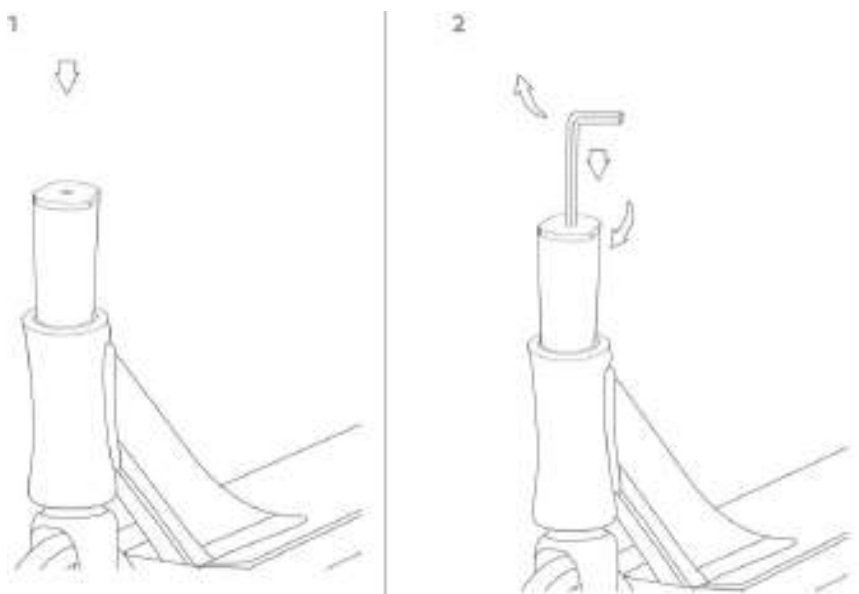
Comme tous les autres produits mobiles, la conduite d'un scooter peut comporter des risques et entraîner des situations dangereuses. Ce scooter doit être utilisé avec prudence, car certaines aptitudes sont requises pour éviter les chutes ou les collisions susceptibles de blesser l'utilisateur ou des tiers. Veillez à lire l'intégralité du manuel avant la conduite. Faites particulièrement attention aux consignes suivantes.

COMME TOUT AUTRE VÉHICULE, UTILISER UNE TROTTINETTE PEUT ÊTRE UNE ACTIVITÉ DANGEREUSE ET PEUT ENTRAÎNER DES BLESSURES OU LA MORT MÊME SI ELLE EST UTILISÉE AVEC DES PRÉCAUTIONS DE SÉCURITÉ APPROPRIÉES. L'UTILISATION EST À VOS PROPRES RISQUES ET AVEC UNE ATTITUDE SENSÉE.

- Des équipements de sécurité tels que des genouillères et des coudières doivent être portés en permanence.
- Ne jamais utiliser cette trottinette sans casque.
- Toujours rouler sur des surfaces lisses et recouvertes loin des véhicules à moteur.
- La trottinette peut être s'arrêter brusquement si elle entre en contact avec des cailloux/des bâtons ou lors de changements brusques de surface.
- Ne jamais rouler sur des surfaces humides ou en présence d'eau, de sable, de gravier, de feuilles ou tout autre débris. L'utilisation d'une trottinette par temps de pluie ou humide peut avoir un impact sur la traction, le freinage et la visibilité.
- Ne jamais rouler la nuit.
- La température du frein augmente en cas d'utilisation continue. Ne pas le toucher après l'avoir utilisé.
- Évitez les vitesses excessives dans les descentes.
- Les adultes doivent aider les enfants à assembler cette trottinette.
- Toujours respecter les lois et règlements de la circulation locale.
- Respectez les piétons dès lors que vous roulez sur les trottoirs.
- Remplacez immédiatement les pièces usées ou cassées.
- Poids maximum de l'utilisateur : 220 lbs (100 kg).
- Les enfants de moins de huit ans ne doivent pas utiliser cette trottinette. La surveillance par un adulte est conseillée à tous les enfants utilisant ce produit.
- C'est la décision du parent de permettre à son enfant d'utiliser ce produit. C'est aussi sa responsabilité de juger si la maturité, les compétences et les capacités de l'enfant conviennent à sa sécurité.
- Cette trottinette a été conçue pour être performante et pour durer mais peut subir des dégâts. L'utilisation freestyle de celle-ci peut augmenter les efforts sur les pièces et des dégâts. L'utilisateur assume tous les risques liés aux activités de freestyle comme le stress.

Entretien: nkdscooters.com/service

SERRER VOTRE KIT DE COMPRESSION : Si votre guidon commence à bouger d'un côté ou de l'autre, cela signifie que vous avez besoin de resserrer le kit de compression. Pour cela, enlevez le guidon et utilisez votre clé 6mm pour serrer la bague de compression. Tournez dans le sens des aiguilles d'une montre jusqu'à obtenir une résistance dans la clé. Veillez à ce que la fourche tourne librement, mais trop de serrage pourrait restreindre le mouvement et endommager le jeu de direction. Cela doit être fait par un adulte ou un mécanicien professionnel.



LUBRIFIER VOS ROUEMENTS : Vous devrez retirer les roues pour avoir accès aux roulements. Pour cela, prenez 2 clefs 6 pans et dévissez le boulon de l'axe de roues. Vous devrez forcer sur la roue pour la sortir de son logement. Ensuite, à l'aide d'un chiffon, enlevez toutes salissures ou poussières. Placez 3 ou 4 gouttes d'huiles (par roulement) directement sur les caches roulements et laissez pénétrer. Si les roulements ne fonctionnent pas correctement après cela, vous devrez peut-être les remplacer.

NETTOYER VOTRE TROTINETTE : Ne jamais utiliser d'alcool ou de produits détergents pour nettoyer votre trottinette, ces produits pouvant endommager la peinture ou fragiliser les matériaux. De l'eau tiède et un chiffon devraient être suffisants. Evitez de projeter de l'eau sur le grip ou de plonger la trottinette dans l'eau.

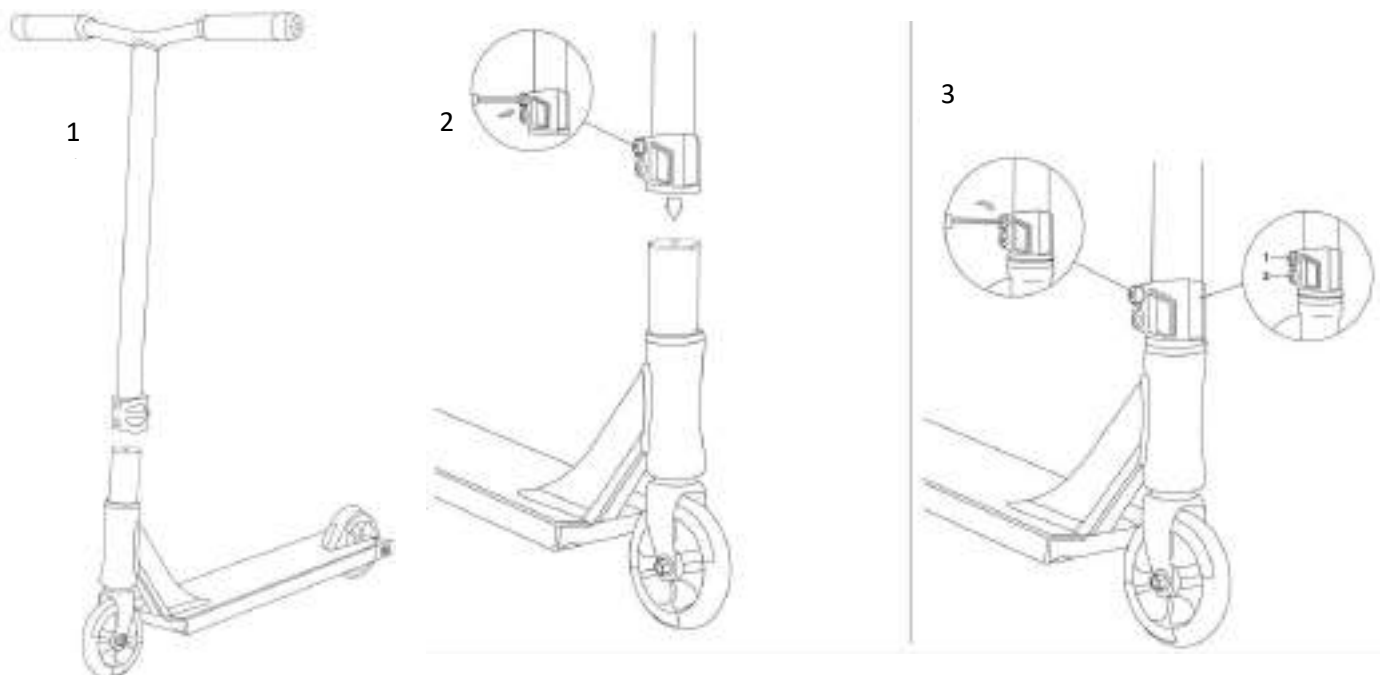
Garantie limitée : Ce produit est soumis à la garantie minimale légale du pays dans lequel il est vendu en ce qui concerne les défauts de production et de matériaux. Durant cette période, Story décidera à sa discrétion de remplacer ou de réparer les produits. Cette garantie ne couvre pas les défauts provenant d'une mauvaise utilisation telle qu'un mauvais assemblage, une manipulation sans précaution, une modification quelconque, ou l'usure normale.

Ajustements de garantie : Toute demande de garantie devra impérativement être accompagnée d'une preuve d'achat. Par conséquent, veuillez impérativement conserver votre facture. En cas de demande de garantie, Story™ ou le vendeur responsable décidera de remplacer ou de réparer le produit.

Instructions de montage

(Assurez-vous que tous les matériaux d'emballage ont été retirés de votre trottinette avant de commencer.)

Enfoncez le guidon sur le tube de la fourche (Figure 1-2) en vous assurant que le guidon et la fourche soient bien alignés. Evitez de tourner le guidon lorsque vous l'insérez sur la fourche, cela peut desserrer le kit de compression. Assurez-vous que le guidon et le collier de serrage touchent le haut du jeu de direction.



Lorsque vous êtes satisfaits de l'alignement du guidon et de la fourche, utilisez la clé de 6mm et serrez les boulons du collier de serrage de bas en haut. Pour cela, tournez la clé dans le sens des aiguilles d'une montre (Figure 3). Répétez cette opération jusqu'au serrage complet des 2 boulons. Veillez à ne pas trop les serrer. Un mauvais montage ou serrage peuvent entraîner une perte de contrôle et un accident. Si vous avez du mal à comprendre les instructions, demandez l'aide d'un mécanicien qualifié.

DANSK

Tak fordi du valgte **NKD™** Diesel!

Introduktion: Denne manual indeholder vigtige oplysninger om sikkerhed, garanti og pleje. Læs venligst denne vejledning omhyggeligt og instruer dine børn inden brug.

Sikkerhedsinstruktioner:

Ligesom alle andre rullende produkter, kan løbehjulskørsel være en farlig aktivitet, hvori man havner i farlige situationer. Dette løbehjul skal bruges med forsigtighed, og det kræver særlige færdigheder for at minimere risikoen for kollisioner der kan forårsage skade på bruger eller tredjepart. Sørg for at læs hele manualen inden du kører. vær især opmærksom på følgende:

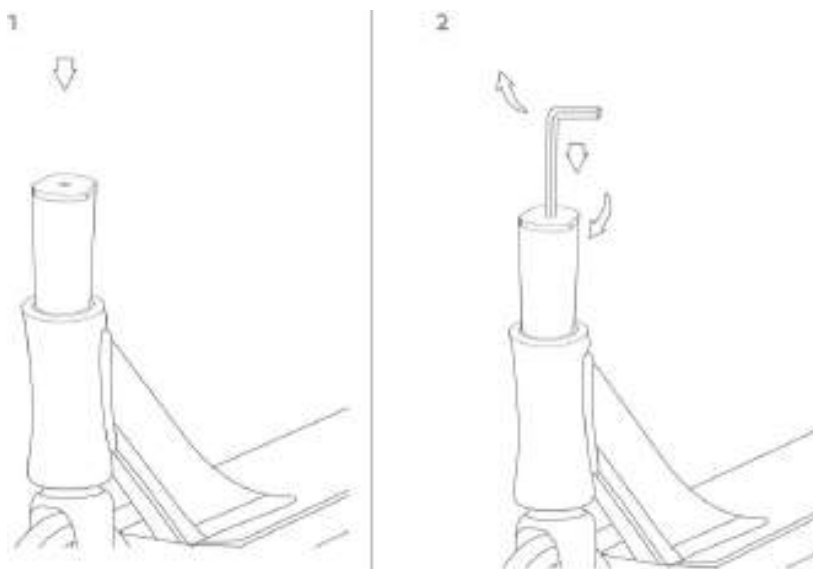
BRUG AF LØBEHJULET KAN VÆRE FARLIGT OG KAN RESULTERE I KVÆSTELSER OG I VÆRSTE FLAD DØD, SELV VED KORREKT BRUG. KØRSEL ER PÅ EGET ANSVAR! BRUG SUND FORNUFT NÅR DU KØRER PÅ LØBEHJULET.

- Vi anbefaler alle brugere at bruge produktet i henhold til nationale regler og love for trafiksikkerhed.
- I respekt for andres sikkerhed, skal du holde god afstand til fodgængere, cyklister og andre parter på vejen.
- Bør **KUN** anvendes på flade, rene, grusfrie og IKKE-glatte områder. Undvig bump, ujævnheder og afløb i vejen, da de udgør en potentiel risiko for ulykke.
- **ADVARSEL:** Ved brug af løbehjulet, skal du altid bære CE-mærket beskyttelsesudstyr: håndledsbeskyttere, hjelm, knæ- og albuebeskyttelse.
- Kontroller altid styremekanismen før og efter brug. Her forstås højden af styret, om møtrikker og bolte er spændt, om styret er vinkeltret på kørselsretningen.
- Kontroller altid at alle samlingspunkter er spændt og justeret. Her forstås bremse, barens (styrret) låsesystem, hjulaksler og hjulets slidniveau.
- **VED BRUG:** Træd op på løbehjulet med den ene fod på platformen, og en hånd på hvert håndtag. Skub derefter fra med den anden fod så du ruller fremad. Fortsæt med stor forsigtighed i starten!
- Sådan sænker du farten: Bremsen er placeret bagerst på løbehjulet. Når det er nødvendigt, skal du træde på bremsen for at sænke farten. Brems i god tid og hold afstand til andre brugere i nærheden. Når du bremser skal du træde forsigtigt, for at undgå at glide eller miste balancen, samt undgå at slide skævt på hjulet.
- For montering, adskillelse og korrekt indstilling samt justering, se senere i dette dokument. Kan løbehjulet foldes sammen, skal du holde hænderne på ydersiden af styret og platformen for at undgå at klemme fingrene.
- Vi anbefaler på det kraftigste at brugeren bærer lukkede sko, lange bukser, langærmet trøje og komplet sikkerhedsudstyr (som anvist ovenfor) når du benytter løbehjulet, for at mindske risikoen for personskader i tilfælde af fald.
- Løbehjulet har ingen lys. Derfor bør det ikke benyttes efter mørkets frembrud eller i tilfælde hvor sigtbarheden er lav.
- Hvis løbehjulet har en metalbremse, kan den blive opvarmet og bør omgås med forsigtighed. Undgå at røre ved den under og efter brug.
 - Metal- eller aluminiumsbremsen kan opvarmes ved forskellige anvendelser. Undgå at røre ved det under og efter brug.

Pleje og vedligeholdelse: Regelmæssig kontrol, justering og pleje øger sikkerheden på løbehjulet – nkdscooters.com/service

STRAMNING AF KOMPRESSONSSYSTEMET:

Hvis din bar begynder at ryste eller bevæge sig fra side til side, tyder det på, at dit kompressionssystem skal strammes. Dette gøres ved at afmontere baren og stramme kompressionsbolten med en unbrakonøgle. Kompressionssystemet strammes ved at dreje bolten med uret indtil der mærkes modstand. Du skal kunne dreje/rottere forgaflen frit; hvis du over strammer kompressionen, begrænser du forgafle's frie bevægelse og du risikerer at beskadige kompressionssystemet eller headsettet. Indstillingen bør foretages af en voksen eller professionel mekaniker.



SMØRING AF KUGLELEJER: Du skal afmontere hjulene for at kunne smøre kuglelejerne. Brug en 6mm unbrakonøgle til at skure akselmøtrikkerne mod uret. Der skal muligvis bruges lidt kræfter for at få hjulene fri. Brug en fugtig klud til at tørre snavs af hjulet. Der skal bruges 3-4 dråber cykelkuglelejeolie direkte placeret på kuglelejernes cover. Lad olien trænge ind i kuglelejet før montering. Hvis hjulet ikke roterer frit efter dette, skal du muligvis udskifte kuglelejerne.

RENGØRING AF LØBEHJULET: Benyt aldrig alkohol eller andre stærke rengøringsmidler, du risikerer at ødelægge maling og/eller skrøbelige dele! Lunkent vand på en fugtig klud skulle være nok. Undgå til enhver tid at få vand direkte på griptape, bevægelige dele eller på samlingspunkter. Sænk aldrig løbehjulet i vand!

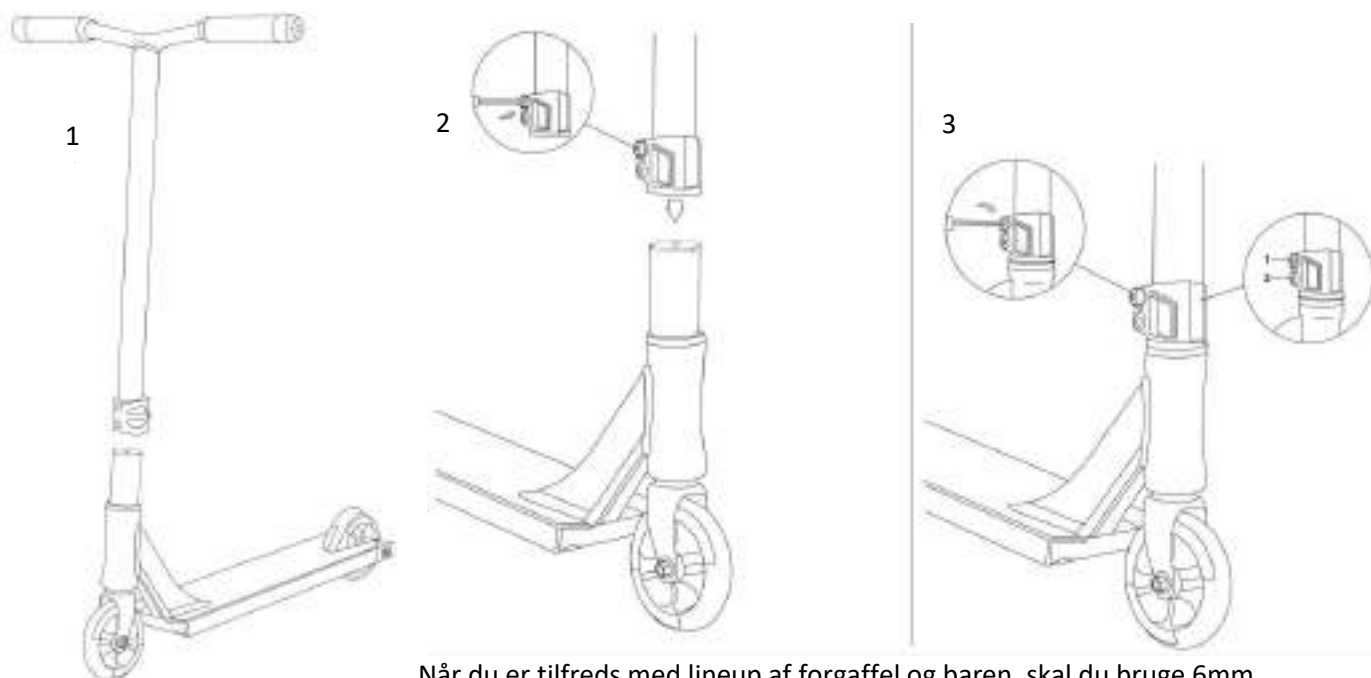
Begrænset garanti: For produktet gælder den lovbestemte minimumsgaranti det pågældende land hvori det er solgt. Dette gælder materialefejl og produktionsfejl. I løbet af denne periode er det efter NKD's vurdering og valg om produktet skal repareres eller udskiftes. Denne garanti dækker ikke fejl, der opstår pga. forkert brug; Dette dækker over forkert samling, skødesløs håndtering, ændret af produktet på enhver måde som ikke er tiltænkt eller instrueret af Story samt almindelig slitage.

Garanti krav: Der kan kun gøres krav på garantien ved påvisning af gyldigt købsbevis. Derfor er det absolut nødvendigt at beholde din kvittering. I tilfælde af garantikrav beslutter NKD™ (eller den ansvarlige forhandler), om produktet skal repareres eller udskiftes.

Vejledning til samling

(Du skal sikre dig, at al indpakning er fjernet, før du starter samlingen)

Lad baren (styret) glide ned over forgafflen (Figur 1-2) og tjek at baren er vinkelret på forgafflen og kørselsretningen. Undgå at dreje baren når du lader den glide ned over forgafflen - dette kan føre til løsning af kompressionen. Du skal sikre dig, at både bar og clamp (klemmen) rører ved headsettet.



Når du er tilfreds med lineup af forgaffel og baren, skal du bruge 6mm unbrakonøgle til at stramme boltene på clampen fra bunden og op (Figur 3). Dette gøres ved at dreje med uret. Hver bolt strammes til der mærkes let modstand. Gentag stramningen af boltene fra bunden og op, indtil de er sikkert strammet. Undgå at over stramme clampens (klammens) bolte. Manglende stramning og/eller fejl-installation kan resultere i kontroltab og personskade. Hvis du har problemer med at forstå disse instruktioner, bør du søge assistance fra en kvalificeret mekaniker.

NORSK

Takk for at du valgte **NKD™ Diesel!**

Introduksjon: Denne håndboken inneholder viktig informasjon om sikkerhet, garanti, samt stell og vedlikehold. Les denne håndboken nøye og instruer barna dine før bruk.

Sikkerhetsinstruksjoner

I likehet med alle produkter som veveger seg, er det en viss risiko knyttet til bruk av sparkesykkel, og det kan oppstå farlige situasjoner. Denne sparkesykkelen bør brukes med forsiktighet ettersom den krever gode ferdigheter for å unngå fall eller kollisjoner som kan forårsake skade på brukeren eller tredjeparter. Sørg for å lese gjennom hele bruksanvisningen før sparkesykkelen brukes. Ta spesielt hensyn til følgende forholdsregler:

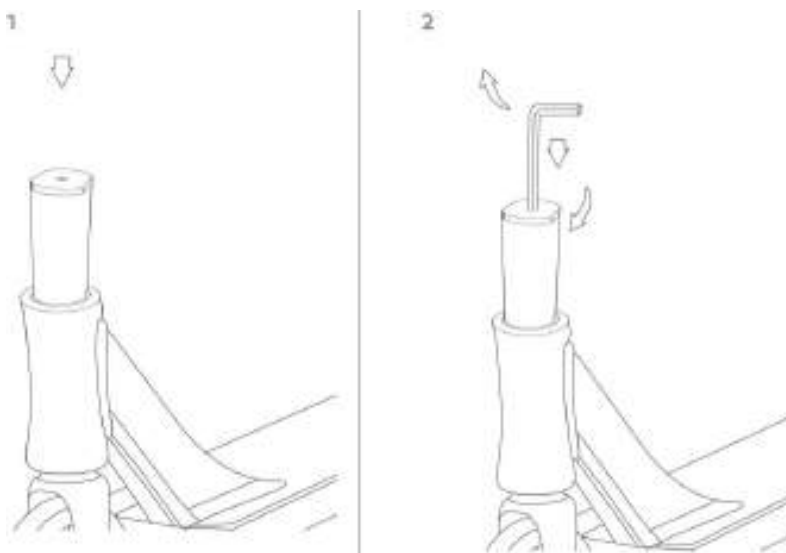
BRUK AV SPARKESYKKELEN KAN VÆRE FARLIG OG KAN FØRE TIL SKADER OG I VERSTE FALL FALL DØD, SELV NÅR DEN BRUKES RIKTIG. KJØRING SKJER PÅ EGET ANSVAR! BRUK SUNN FORNUFT NÅR DU KJØRER SPARKESYKKELEN.

- Vi anbefaler alle å bruke produktet i samsvar med nasjonale trafikksikkerhetsregler og lover.
- Når det gjelder andres sikkerhet, hold god avstand fra fotgjengere, syklistere og andre parter på veien.
- Må KUN brukes på flate, rene, grusfrie og ikke-glatte områder. Unngå støt, ujevnheter og avløp i veien, da de utgjør en potensiell risiko for ulykke.
- **ADVARSEL:**Når du bruker sparkesykkel bør du alltid benytte CE-merket verneutstyr: håndleddsbeskyttere, hjelm og kne- og albuebeskyttelse.
- Kontroller alltid styremekanismen før og etter bruk. Med dette forstås høyden på styret, om muttere og bolter er strammet og om styret er vinkelrett på kjøreretningen.
- Sørg alltid for at alle koblingspunkter er strammet og justerte. Dette inkluderer brems, barens (styrerørets) låsesystem, hjulaksler og hjulslitasjenivå.
- **VED BRUK:** Gå på sparkesykkelen med en fot på plattformen og en hånd på hvert håndtak. Skyv deretter fra med den andre foten slik at du ruller fremover. Fortsett med stor forsiktighet i begynnelsen!
- Slik brems du: Bremsen er plassert bakerst på sparkesykkelen. Når det er nødvendig må du tråkke på bremsen for å senke farten. Brems i god tid og hold avstand til andre brukere i nærheten. Ved bremsing, tråkk forsiktig for å unngå å skli eller miste balansen, samt for å unngå å slite skjevt på hjulet.
- For montering, demontering og riktig innstilling samt justering, se senere i dette dokumentet. Hvis sparkesykkelen kan slå sammen, hold hendene på utsiden av styret og plattformen for å unngå å klemme fingrene.
- Vi anbefaler på det sterkeste at brukeren bruker lukkede sko, lange bukser, langermet genser og komplett sikkerhetsutstyr (som angitt ovenfor) når sparkesykkelen brukes for å redusere risikoen for skade i tilfelle fall.
- Scooteren har ikke lys. Derfor bør den ikke brukes etter mørkets frembrudd eller hvis sikten er dårlig.
- Hvis scooteren har en metallbrems, kan den bli oppvarmet og bør derfor behandles med forsiktighet. Unngå å berøre bremsen under og etter bruk.
- Metall- eller aluminiumsbremsen kan varmes opp ved ulike typer bruk. Unngå å berøre den under og etter bruk.

Vedlikehold: Regelmessige kontroller, justering og pleie øker sikkerheten til sparkesykkelen - nkdscooters.com/service

STRAMMING AV KOMPRESJONSSYSTEMET:

Hvis stangen begynner å riste eller bevege seg fra side til side, indikerer det at kompresjonssystemet må strammes. Dette gjøres ved å fjerne stangen og stramme kompresjonsbolten med en unbrakonøkkel. Stram kompresjonssystemet ved å dreie bolten med urviseren til motstand merkes. Du skal kunne dreie/rottere gaffelen fritt; hvis du strammer kompresjonen for mye begrenser du den frie bevegelsen til forgaffelen, og du risikerer å skade kompresjonssystemet eller headsettet. Innstillingen bør gjøres av en voksen eller en profesjonell mekaniker.



NO

SMØRING AV KULELAGRE: Du må fjerne hjulene for å smøre kulelagrene. Bruk en 6mm unbrakonøkkel for å skru akselmutterne mot klokken. Litt innsats kan være nødvendig for å få hjulene fri. Bruk en fuktig klut for å tørke smuss av hjulet. 3-4 dråper sykkelkulelagerolje direkte plassert på dekselet på lagrene må brukes. La oljen trenge inn i kulelageret før montering. Hvis hjulet roterer ikke fritt etterpå, du må kanskje bytte ut kulelagrene.

RENGJØRING AV SPARKESYKKEL: Bruk aldri alkohol eller andre sterke rengjøringsmidler, du risikerer å ødelegge malingen og/eller skjøre deler! Lunkent vann på en fuktig klut bør være nok. Unngå å få vann direkte på gripetape, bevegelige deler eller på koblingspunkter til enhver tid. Senk aldri sparkesykkelen ned i vann!

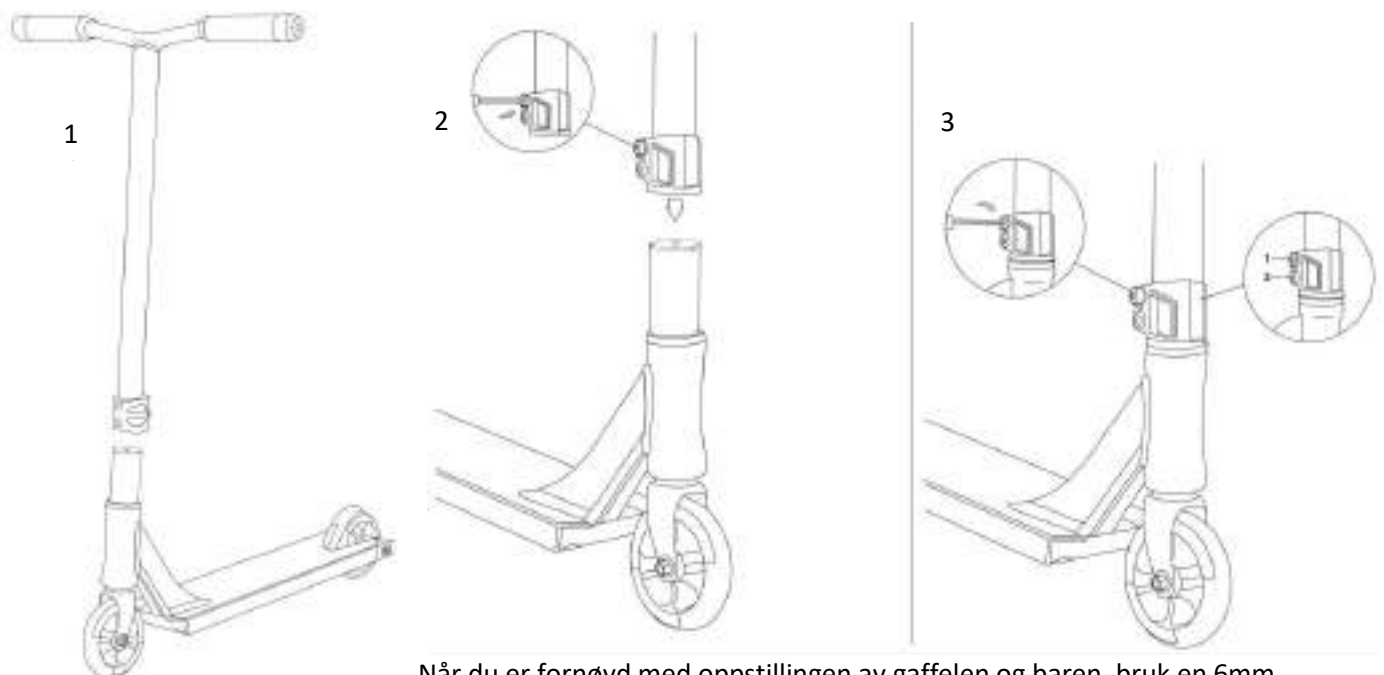
Begrenset garanti: For dette produktet gjelder minimumsgarantien i det aktuelle landet for material- og produksjonsfeil. I løpet av denne perioden repareres eller erstattes produktene etter NKD's skjønn. Denne garantien dekker ikke feil som skyldes feil bruk, for eksempel feil montering, uforsiktig håndtering, modifiseringer på noen måte eller vanlig slitasje.

Garantijusteringer: Garantikravet trer kun i kraft mot kjøpsbevis. Derfor er det absolutt nødvendig å beholde kvitteringen. Ved garantikrav bestemmer NKD™ eller den ansvarlige forhandleren om produktet skal repareres eller byttes.

Monteringsinstruksjoner

Kontroller at all emballasje er fjernet før du starter monteringen)

Skyv stangen (styret) ned over gaffelen og kontroller at stangen står vinkelrett på gaffelen og kjøreretningen. Unngå å dreie stangen når du skyver den ned over gaffelen - dette kan føre til løsning av kompresjonen. Pass på at både stangen og klemmen berører headsettet.



Når du er fornøyd med oppstillingen av gaffelen og baren, bruk en 6mm unbrakonøkkel for å stramme boltene på klemmen fra bunnen og opp. Dette gjøres ved å dreie med klokken. Hver bolt strammes til lett motstand merkes. Gjenta strammingen av boltene fra bunnen og opp til de er godt strammet. Unngå å overstramme klemmens bolter. Manglende stramming og/eller feilmontering kan resultere i tap av kontroll og personskade. Hvis du har problemer med å forstå disse instruksjonene bør du søke hjelp hos en kvalifisert mekaniker.

SVENSKA

Tack för att du valde **NKD**™ Diesel!

Inledning: Den här handboken innehåller viktig information om säkerhet, garanti och skötsel. Läs den här handboken noggrant och instruera dina barn innan du använder den. Av säkerhetsskäl är det nödvändigt att endast vuxna personer monterar produkten.

Säkerhetsinstruktioner

Precis som med alla andra rörliga produkter kan sparkcykeläkning vara en farlig aktivitet och det finns risk för att man försätter sig farliga situationer. Den här sparkcykeln ska användas med försiktighet eftersom det krävs en viss teknik för att undvika fall eller kollisioner som kan skada användaren eller andra. Läs igenom hela bruksanvisningen innan sparkcykeln används. Var särskilt uppmärksam på följande:

ATT ANVÄNDA SKOTERN KAN VARA FARLIGT OCH KAN LEDA TILL SKADOR OCH TILL OCH MED DÖDSFALL, ÄVEN OM DEN ANVÄNDS KORREKT. KÖRNING ÄR PÅ EGET ANSVAR! ANVÄND SUNT FÖRNUFT NÄR DU KÖR DIN SKOTER.

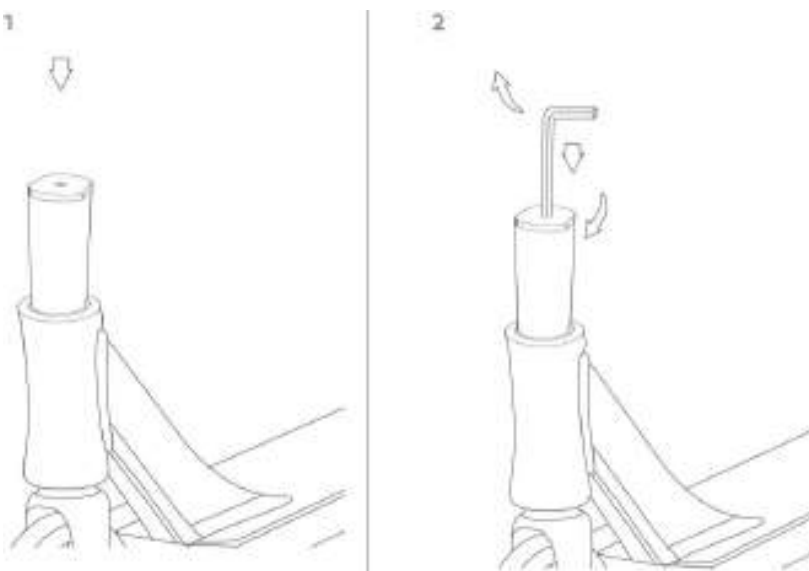
- Vi rekommenderar alla användare att använda produkten i enlighet med nationella regler och lagar för trafiksäkerhet.
- Med hänsyn till andras säkerhet, håll ett säkert avstånd från fotgängare, cyklister och andra parter på vägen.
- Bör **ENDAST** användas på plana, rena, grusfria och **INTE** hala områden. Undvik gupp, ojämnheter och brunnar i vägen eftersom de utgör en potentiell olycksrisk.
- **WARNING:** När du använder skotern ska du alltid bära CE-märkt skyddsutrustning: handledsskydd, hjälm, knä- och armbågsskydd.
- Kontrollera alltid styrmekanismen före och efter användning. Detta omfattar styrets höjd, om muttrar och bultar är åtdragna och om styret är vinkelrätt mot färdriktningen.
- Kontrollera alltid att alla monteringspunkter är åtdragna och justerade. Detta omfattar bromsar, låsningssystem (styrrör), hjulaxlar och hjulens slitstyrka.
- **ANVÄNDNING:** Sätt dig på skotern med en fot på plattformen och en hand på varje handtag. Tryck sedan iväg med den andra foten så att du rullar framåt. Fortsätt med stor försiktighet i början!
- Hur man saktar ner: Bromsen sitter på skoterns baksida. Bromsa vid behov för att sakta ner. Bromsa i god tid och håll dig på avstånd från andra trafikanter i närheten. När du bromsar ska du trampa försiktigt för att undvika att halka eller förlora balansen och för att undvika att hjulet glider.
- För installation, demontering och korrekt justering, se senare i det här dokumentet. Om skotern fälls ihop ska du hålla händerna på utsidan av styret och plattformen för att undvika att fingrarna kläms.
- Vi rekommenderar starkt att användaren bär stängda skor, långa byxor, en långärmad skjorta och fullständig säkerhetsutrustning (enligt ovan) när han/hon använder skotern, för att minska risken för skador i händelse av ett fall.
- Scootern har inga lampor. Därför bör den inte användas efter mörkrets inbrott eller när sikten är dålig.
- Om skotern har en metallbroms kan den bli varm och bör hanteras med försiktighet. Undvik att röra vid den under och efter användning.
 - Metallbromsen eller aluminiumbromsen kan värmas upp för olika tillämpningar. Undvik att röra vid den under och efter användning.

Underhåll: Regelbunden inspektion, justering och skötsel ökar säkerheten för skotern – nkdscooters.com/service

ÅTDRAGNING AV KOMPRESIONSSYSTEMET:

Om stången börjar skaka eller röra sig från sida till sida är det ett tecken på att kompressionssystemet behöver dras åt.

Detta görs genom att ta bort stången och dra åt kompressionsbulten med en insexnyckel. Kompressionssystemet dras åt genom att vrida skruven medurs tills motstånd känns. Du måste kunna vrida/rotera gaffeln fritt; om du drar åt kompressionen för hårt begränsar du gaffelns fria rörlighet och riskerar att skada kompressionssystemet eller styret. Inställningen bör göras av en vuxen eller professionell mekaniker.



SMÖRJNING AV LAGREN: Du måste ta bort hjulen för att smörja lagren. Använd en 6 mm insexnyckel för att gnugga axelmutterarna moturs. Det kan krävas en viss ansträngning för att få loss hjulen. Använd en fuktig trasa för att torka bort smuts från hjulet. 3-4 droppar cykelkullagerolja bör användas och placeras direkt på kullagerlocket. Låt oljan tränga in i kullagret innan du monterar det. Om hjulet inte roterar fritt efter detta kan du behöva byta ut kullagren.

RENGÖRING AV HJULET: Använd aldrig alkohol eller andra starka rengöringsmedel, du riskerar att skada färgen och/eller ömtåliga delar! Ljummet vatten på en fuktig trasa bör räcka. Undvik alltid att få vatten direkt på grepptejp, rörliga delar eller monteringspunkter. Sänk aldrig ner skotern i vatten!

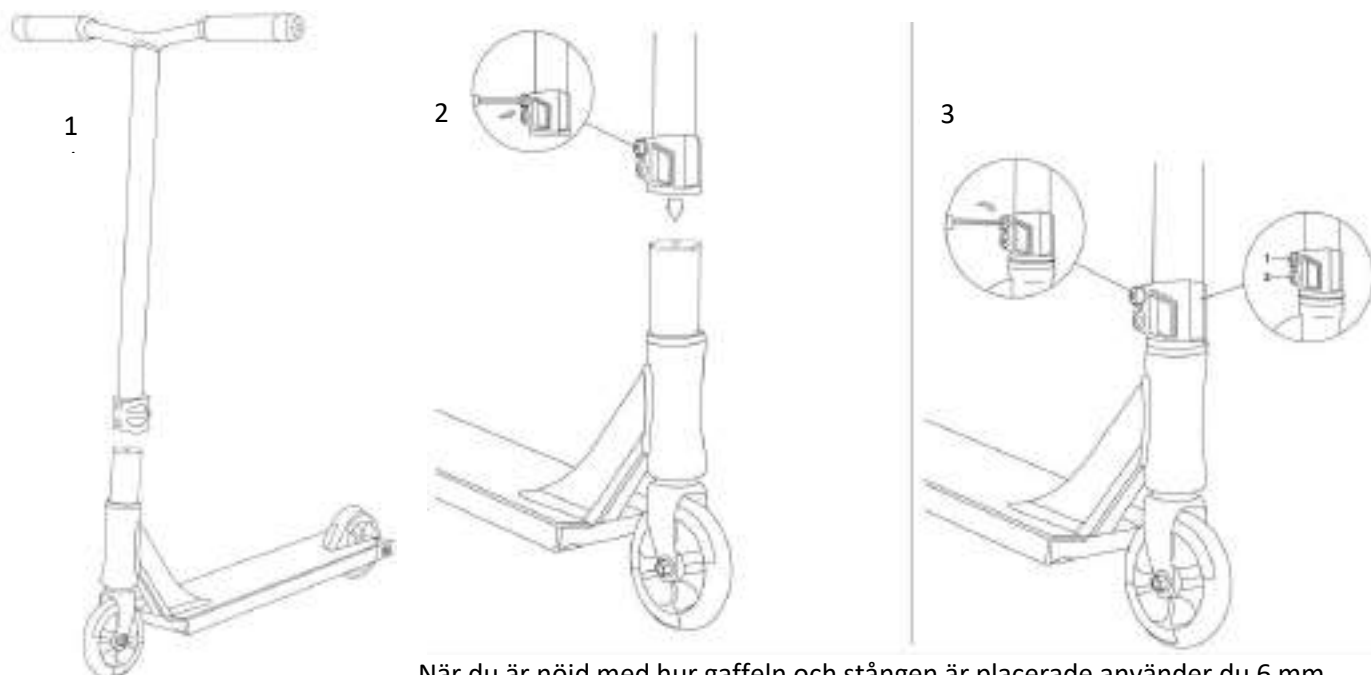
Begränsad garanti: Produkten omfattas av den minsta lagstadgade garantin i det aktuella landet för material- och produktionsfel. Under denna tid är det NKD som bestämmer om produkterna ska repareras eller bytas ut. Denna garanti täcker inte defekter som uppstått vid felaktig användning, t.ex. felaktig montering, slarvigt handlande, modifiering på något sätt eller vanlig förslitning.

Justeringar av garantin: Garantianspråk träder endast i kraft med inköpsbevis. Därför är det absolut nödvändigt att behålla kvittot. Vid garantianspråk beslutar NKD™ eller den ansvariga återförsäljaren om produkten ska repareras eller bytas ut.

Monteringsanvisningar

(Du måste se till att alla förpackningar avlägsnas innan monteringen påbörjas)

Skjut styret ner över framgaffeln och kontrollera att styret är vinkelrätt mot framgaffeln och körriktningen. Undvik att vrida stängen när du för den över gaffeln - det kan leda till att kompressionen lossnar. Du måste se till att både styret och klämman rör vid headsetet.



När du är nöjd med hur gaffeln och stängen är placerade använder du 6 mm insexnyckeln för att dra åt skruvarna på klampan nerifrån och upp. Detta görs genom att vrida medurs. Dra åt varje skruv tills du känner ett lätt motstånd. Upprepa att dra åt skruvarna nerifrån och upp tills de är ordentligt åtdragna. Undvik att dra åt klämskruvarna för hårt. Bristande åtdragning och/eller felaktig installation kan leda till förlorad kontroll och personskador. Om du har svårt att förstå dessa instruktioner bör du söka hjälp hos en kvalificerad mekaniker.

Certification

As an importer and authorized representative within the EU responsible for the run bike/kick scooter identified as NKD Diesel scooter (*product name and model*), Boarddistribution ApS hereby declare that the specified product(s) conforms with all requirements in the European standard (EN) 14619 Class A.

B2B@boarddistribution.com

Date: 31-05-2021



By

The manufacturer reserves the right to make changes to the product and update this manual at any time. Visit www.nkdscooters.com to check for latest user materials. You must obtain the latest updates and safety instructions.

www.nkdscooters.com