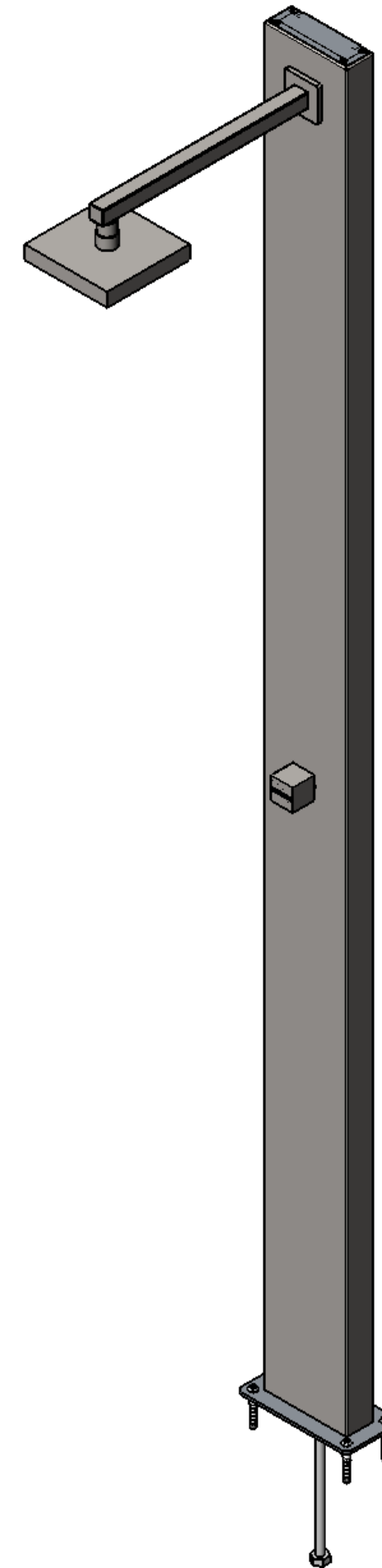
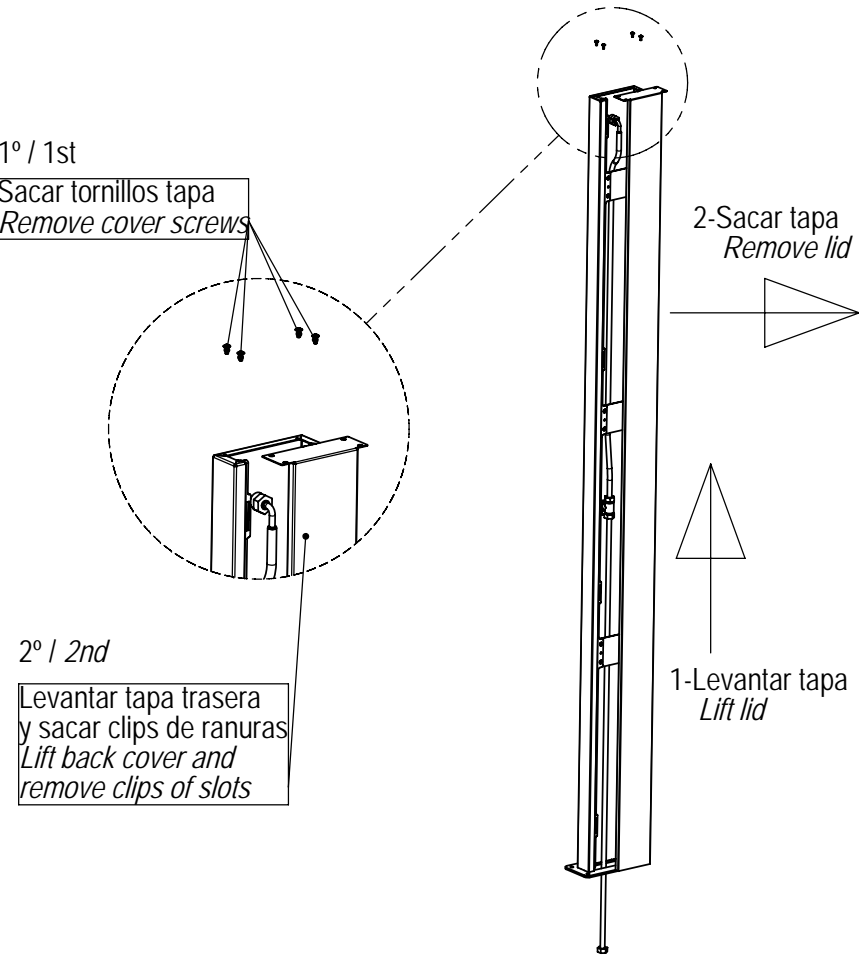


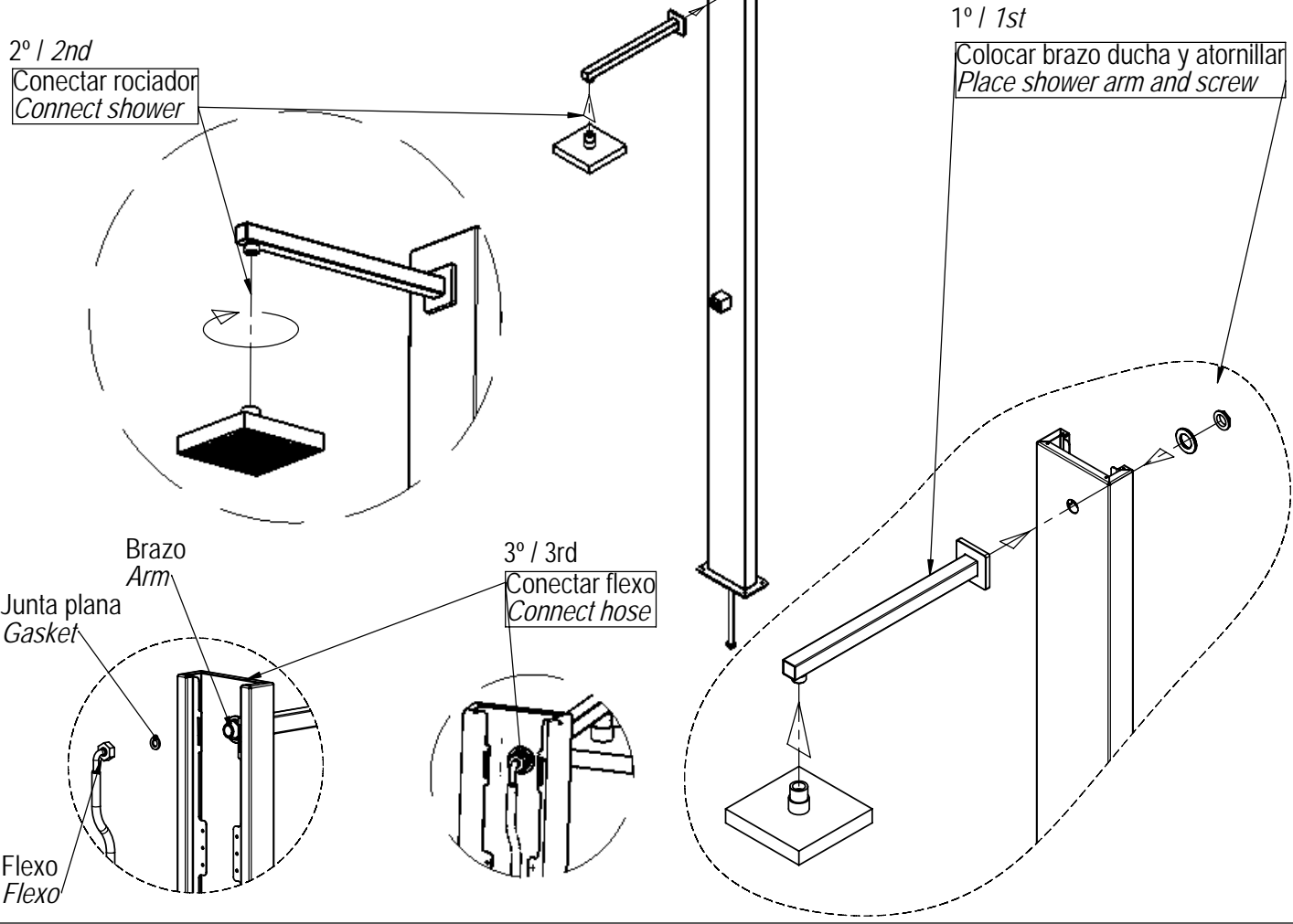
PRESION DE TRABAJO MAXIMO 5Bar
 MAXIMUM WORKING PRESURE 5Bar



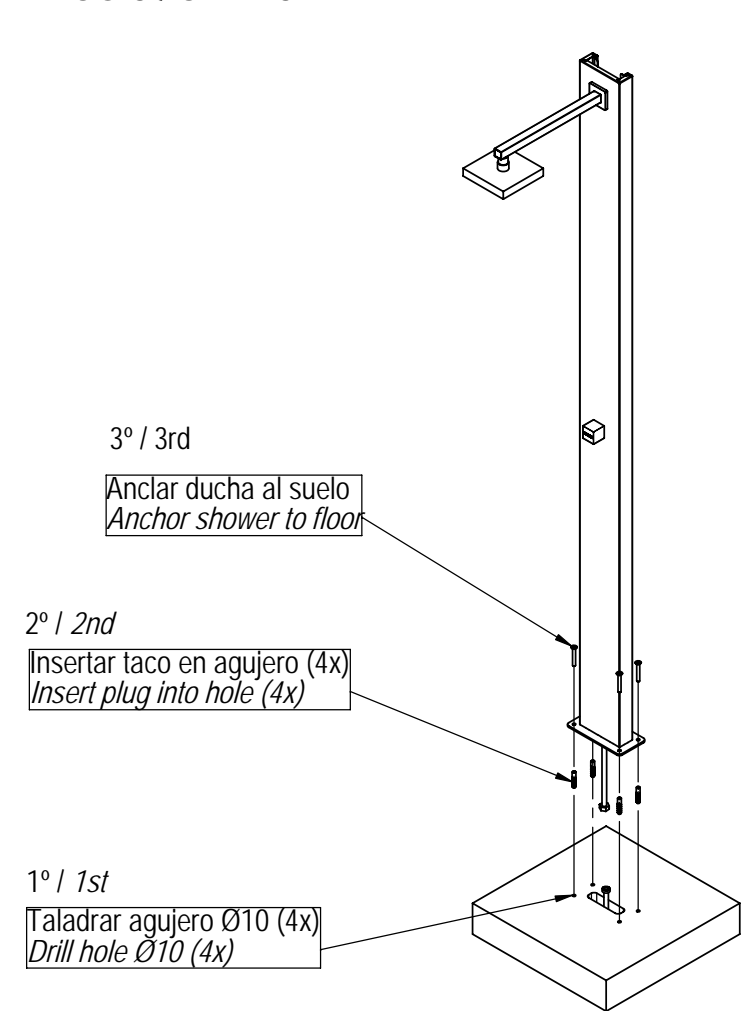
PASO 1 / STEP 1



PASO 2 / STEP 2

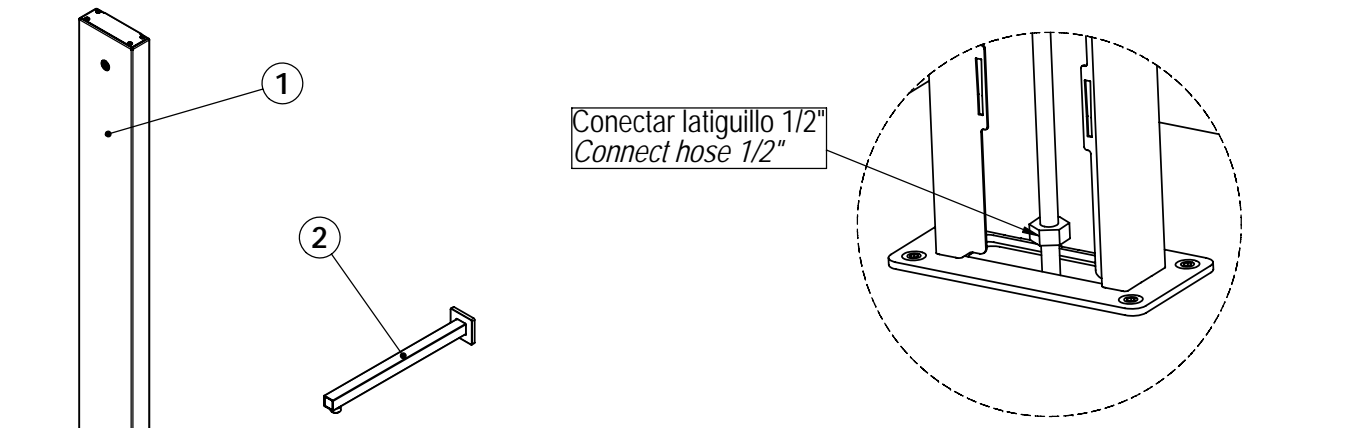


PASO 3 / STEP 3

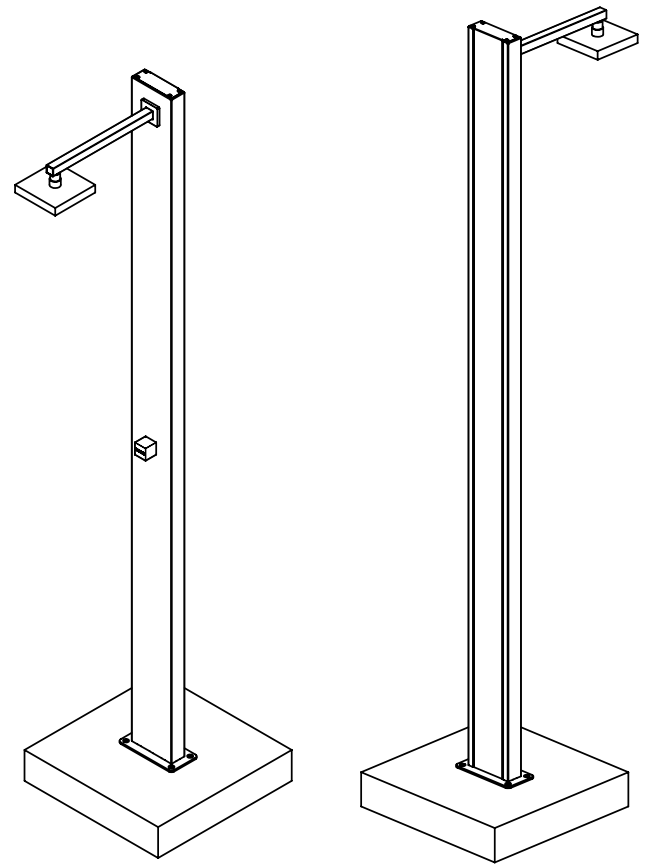
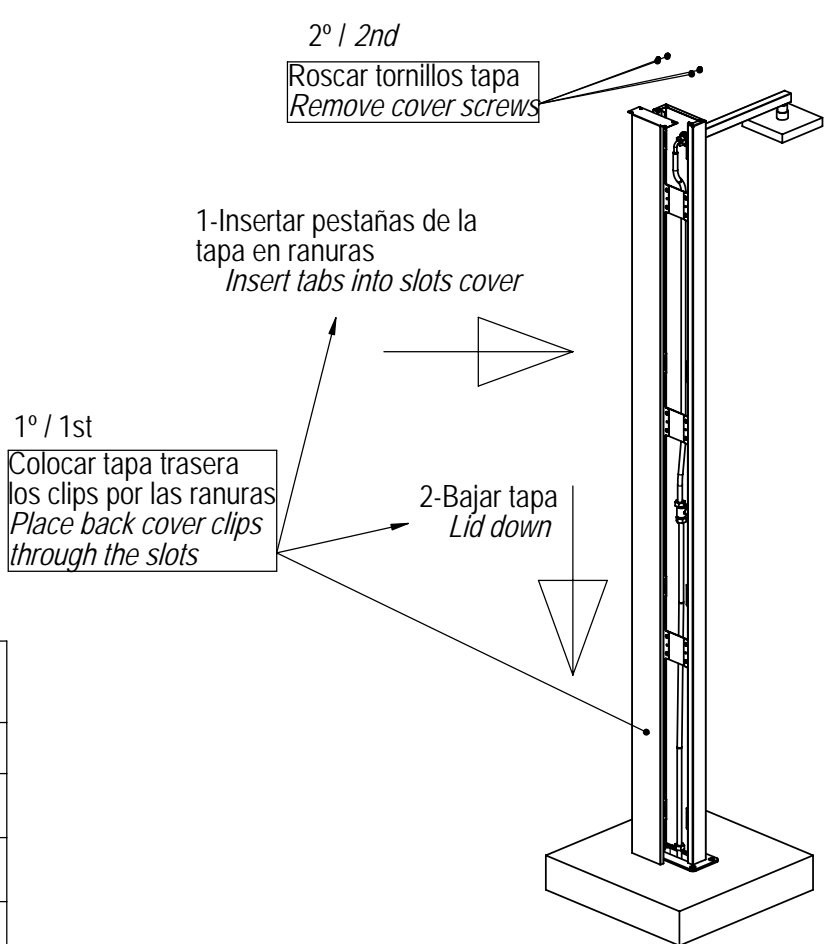


**COMPONENTES
COMPONENTS**

PASO 4 / STEP 4



PASO 5 / STEP 5



POS.	Descripción / Description	Cantidad / Quantity.
1	Cuerpo ducha / Body shower	1
2	Brazo ducha / Shower arm	1
3	Rociador / Splinker	1
4	Bolsa tornillería / Screws bag	1