

AC55IM (KOK) (NL) (Date:200902) Front side
size: W290 x L420mm
Material: 200gsm art paper (粉紙 / 銅板紙)
Finishing: glossy lamination (過光膠)
Printing: 1C (印1色)

AC55IM (KOK) (NL) (Date:200902) Back side
size: W290 x L420mm
Material: 200gsm art paper (粉紙 / 銅板紙)
Finishing: glossy lamination (過光膠)
Printing: 1C (印1色)

GOVAC™

NL | Automatische Reiniger voor Bovengrondse Zwembaden

GOVAC™ reinigt de bodem van uw zwembad automatisch en is geschikt voor alle belangrijke merken van zwembaden met zachte wanden. De reiniger is een unieke, automatische zijdelingse zuiger die compatibel is met pompen tot 32W (3,03m³/u) of 800gal/u. De reiniger is uitgerust met een drukregelaar die kan worden aangepast om te werken met een pomp met een waterdebiet tot 2000gal/u (7,5m³/h). De reiniger heeft een filterkorf die verstopping van uw filtersysteem voorkomt en maakt gebruik van de membraanstechnologie voor een geruisloze automatische reiniging van uw zwembad.

WAARSCHUWING!

- DIT IS GEEN SPEELGOED!
 - Laat kinderen de reiniger niet gebruiken of ermee spelen.
 - Laat niemand in het zwembad zwemmen als de reiniger in werking is.
 - SCHAKEL DE POMP UIT voordat u de reiniger op het zwembad aansluit.
 - Als er stenen, wortels of metaalcorrosie aanwezig zijn aan de onderkant van de liner, moet u deze verwijderen voordat u de reiniger installeert. Vraag indien nodig hulp aan een gekwalificeerde professional.
 - Als de liner broos, beschadigd of gerimpeld is, neem dan contact op met een gekwalificeerde professional om de nodige reparaties uit te voeren of de liner te vervangen voordat u de reiniger installeert.
 - Zorg ervoor dat de reiniger niet in het zwembad ligt tijdens de chemische reiniging.
 - SCHAKEL DE POMP UIT voordat u erig onderhoud aan de reiniger uitvoert.
- Initiele Set-up**
- Sluit de hoofdvoer op de bodem van het zwembad.
 - Zorg ervoor dat de pomp en de zwembadfilters schoon zijn.
 - Zorg ervoor dat de slangen recht zijn. Leg ze anders een paar uur in het zonlicht om ze recht te trekken.
 - Als er bladeren of groot vuil op de bodem van uw zwembad liggen, moeten deze worden verwijderd met een bladhar (niet meegeleverd) voordat de reiniger wordt gebruikt. Zo wordt voorkomen dat de filterkorf te snel volloopt en kunnen de kleinere deeltjes worden opgevangen.
 - Voor bovengrondse zwembaden met twee waterafvoeren - raadpleeg de gebruiksaanwijzing van de reiniger en sluit deze aan op een van de waterafvoeren en blokkeer de tweede volgens de gebruiksaanwijzing van het zwembad. Gebruik bijvoorbeeld een zwembadplug om de afvoer te blokkeren of zet de regelklep (b.v. zuigerklep) in de gesloten stand (indien beschikbaar). Anders zal het waterdebiet in de reiniger afnemen en kunnen de prestaties van de reiniger hierdoor worden beïnvloed (d.w.z. minder vuil opvangen, niet/langzaam bewegen, slechte dekking van het zwembad, enz.)

WAARSCHUWING!

SCHAKEL DE POMP UIT VOORDAT U DE WATERAFVOER AFSLUIT.

MONTAGE SLAGAANSLUITINGEN

WAARSCHUWING!

SCHAKEL HET FILTERSISTEEM UIT VOORDAT U DE SLAGAANSLUITINGEN MONTEERT.

Met 4 aansluitingen (F1/F2/F3/F4), zuigerplaat (L) en groene korte slang (A) kan de reiniger op de meeste merken van bovengrondse zwembaden die op de markt zijn worden gemonteerd. Selecteer de juiste slangaansluiting en raadpleeg de volgende afbeeldingen over hoe u een correcte aansluiting met de zeef op de waterafvoer van uw zwembad tot stand kunt brengen.

Ø40mm (1 1/2" in) Zeefplug met afneembare roosterafdekking

Maak de zeefafdekking los en druk op "F1".

Ø40mm (1 1/2" in) Zeefplug met niet-afneembare roosterafdekking

Raadpleeg de handleiding van het zwembad over het verwijderen van de zeefplug uit de waterafvoer en steek vervolgens de "F4"-aansluiting in zoals afgebeeld. **Opmerking:** als de slang die op de zeefplug van het zwembad is aangesloten, is bevestigd met een slangklep, moet u deze wellicht losdraaien om de zeefplug te ontgrendelen. Let erop dat de zwembadslang niet van de waterafvoer loskomt terwijl u de slangklep losmaakt. Verwijder de plug en steek de "F4"-aansluiting zo ver mogelijk in de waterafvoer. Draai de slangklep vast om de zwembadslang en de aansluiting op de waterafvoer vast te zetten.

Ø80mm (3" in) Zeefplug met afneembare roosterafdekking

Schroef de zeefafdekking los en schroef het op de "F2".

Ø80mm (3" in) Zeefplug met niet-afneembare roosterafdekking

Raadpleeg de handleiding van het zwembad over het verwijderen van de zeefplug uit de waterafvoer en steek vervolgens de "F4"-aansluiting in zoals afgebeeld. **Opmerking:** als de slang die op de zeefplug van het zwembad is aangesloten, is bevestigd met een slangklep, moet u deze wellicht losdraaien om de zeefplug te ontgrendelen. Let erop dat de zwembadslang niet van de waterafvoer loskomt wanneer u de slangklep losmaakt. Verwijder de plug en steek de "F4"-aansluiting zo ver mogelijk in de waterafvoer. Draai de slangklep vast om de zwembadslang en de aansluiting op de waterafvoer vast te zetten.

Ø92mm (3 1/2" in) Zeef (met zijdelingse schroefdraad)

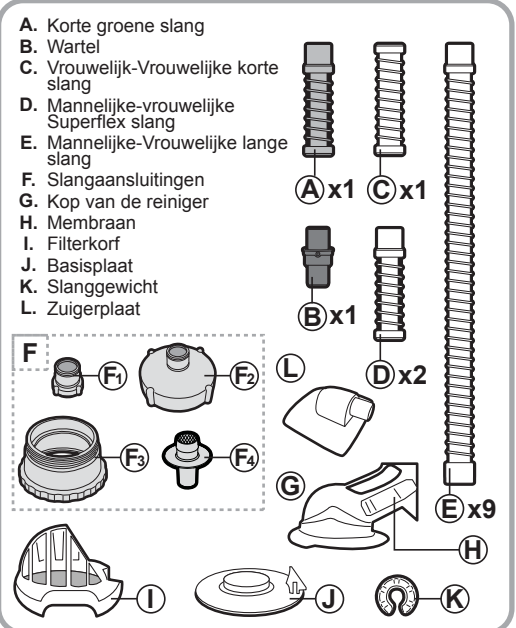
Schroef "F2" op "F3", lijn vervolgens uit en schroef "F3" op de zeef.

Ø110mm (4 1/4" in) Zeef

Schroef de zeefafdekking los en schroef "F2" op de middelste schroefdraad van de zeef.

Ø36mm (1 1/4" in) Zeefgat

Verwijder de roosterafdekking en steek de manchetslang (A) direct in het zeefgat.

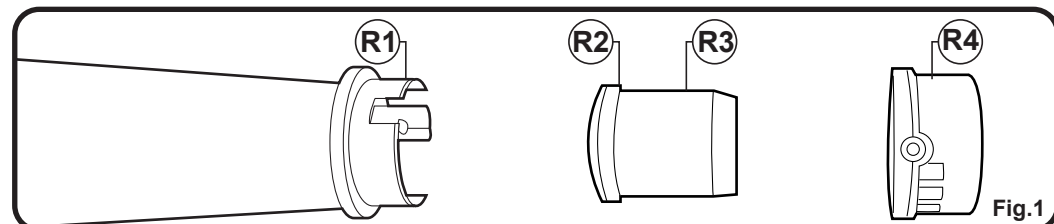


INSTELLING VAN DE DRUKREGELAAR

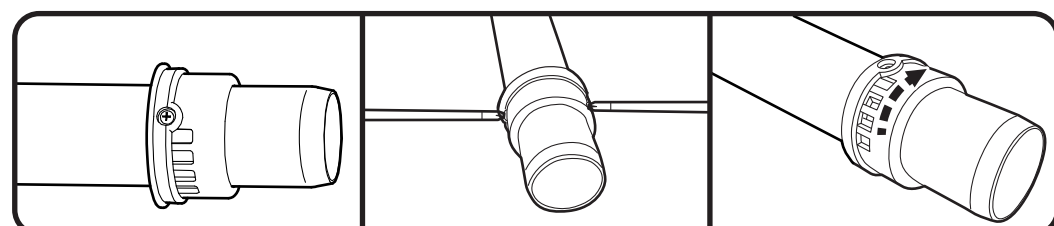
Een te grote waterstroom van de pomp/filtratie kan ertoe leiden dat de reiniger vast komt te zitten op de bodem van het zwembad. Onvoldoende waterstroming kan de beweging van de reiniger afremmen.

De reiniger is voorzien van een drukregelaar aan de bovenzijde die kan worden aangepast voor pompen met een debiet tot 2000gal/h (7,5m³/h). De standaardinstelling van deze regelaar is ontworpen voor gebruik met pompen met een debiet van 1500gal/u (5,6m³/h) of minder.

De drukregelaar bestaat uit de hieronder getoonde onderdelen R1 t/m R4. (Fig.1)



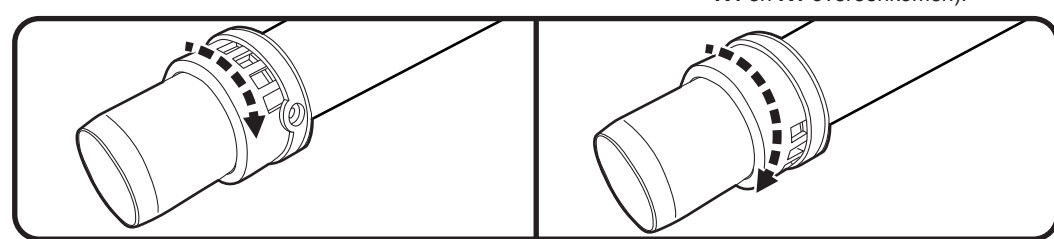
WAARSCHUWING! SCHAKEL DE POMP UIT VOORDAT U DE DRUKREGELAAR INSTELT.



De standaardinstelling (geen opening op het rooster) is bedoeld voor gebruik met pompen met een debiet van 1500gal/u (5,6m³/h) of minder.

Om de instelling te wijzigen moeten beide schroeven van R4 worden losgedraaid.

Om een minimale drukontlasting te bereiken, draait u R4 met de wijzers van de klok mee tot dat een kleine opening op R1 zichtbaar is (zorg ervoor dat de Schroefgaten op R4 en R1 overeenkomen).



Om een **gemiddelde drukontlasting** te bereiken, draait u R4 verder met de wijzers van de klok mee, waarna een grotere opening (2 gaten) op R1 wordt zichtbaar wordt (zorg ervoor dat de Schroefgaten op R4 en R1 overeenkomen).

Om een **maximale drukontlasting** te bereiken, draait u R4 verder met de wijzers van de klok mee en moeten alle gaten op R1 worden ontgrendeld (zorg ervoor dat de Schroefgaten op R4 en R1 overeenkomen). Deze instelling wordt aanbevolen voor pompen met een debiet tot 2000gal/u (7,5m³/h).

Lijn de Schroefgaten op R4 en R1 uit en draai de schroeven overeenkomstig vast zodra de ideale drukontlastingsinstelling is gekozen.

Opmerking: Pompen met hetzelfde vermogen van verschillende merken kunnen onderling verschillende prestaties leveren. Het is mogelijk dat u de regelaar moet afstellen voor extra drukontlasting als de reiniger vastzit op de zwembadbodem en niet beweegt vanwege overmatige zuigkracht.

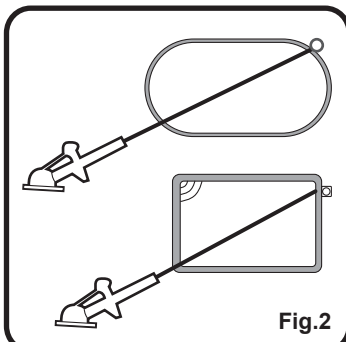
OPGEPAST! Stel de regelaar niet bloot aan lucht terwijl deze in werking is, anders kan de lucht worden ingesloten en daardoor de werking van de reiniger/zwembadpomp/filtratie beïnvloeden.

MONTAGE VAN DE SLANGONDERDELEN

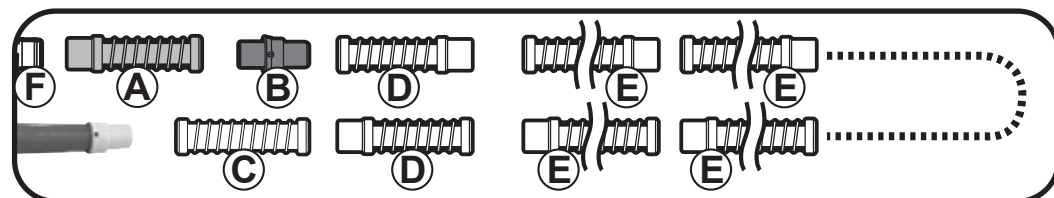
De totale lengte van de gemonteerde slangen moet de helft tot één slangonderdeel langer zijn dan de lengte gemeten vanaf de zwembadzeef (waterafvoer) tot het verste punt in het zwembad. (Fig.2)

Raadpleeg de onderstaande afbeeldingen en sluit de slangonderdelen overeenkomstig aan:

- Zeefaansluiting (F)
- Groene korte slang (A)
- Zwenkkop (B)
- Mannelijke-vrouwelijke superflex-slang (D)
- Mannelijke-vrouwelijke lange slang (E)
- Superflex slang (D)
- Vrouwelijke-vrouwelijke korte slang (C)



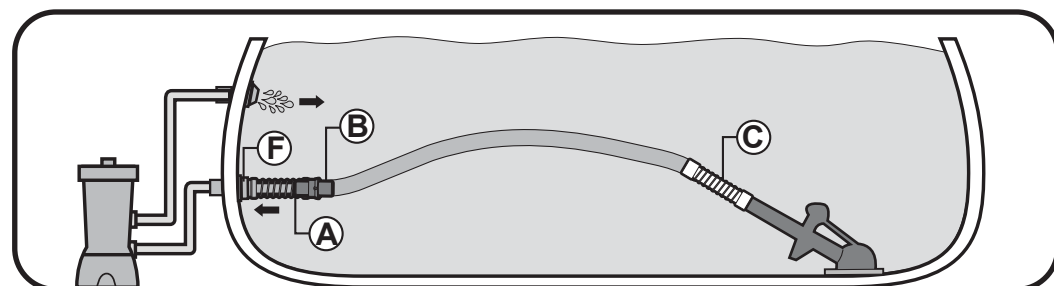
De hoeveelheid mannelijke-vrouwelijke lange slangen (E) is afhankelijk van de lengte die nodig is voor uw zwembad en deze moeten worden aangesloten tussen de 2 mannelijke-vrouwelijke superflex-slangen (D) hieronder. Sluit de vrouwelijke-vrouwelijke korte slang (C) aan op de manchetslang van de reiniger.



BELANGRIJKE OPMERKING:

- Met de zwenkkop (B) kan de reiniger soepel draaien. Verander de positie niet en verwijder hem niet.
- Voor ronde/rechthoekige zwembaden van 610cm (20ft), sluit u alle 9 mannelijke-vrouwelijke lange slangen (E) en alle 2 superflex korte slangen (D) aan.
- Voor ronde en rechthoekige zwembaden van 457cm (15ft) & 485cm (16ft), sluit 7 mannelijke-vrouwelijke lange slangen (E) en 2 superflex korte slangen (D) aan.
- Voor zwembaden die kleiner zijn dan 457cm (15ft), reduceert u het aantal mannelijke-vrouwelijke lange slangen (E) tot de totale lengte van de slangmontage gelijk is aan de lengte van de skimmer / speciale zuigleiding tot het verste punt in het zwembad plus een lengte die gelijk is aan slang (E).
- Dompel de slangen één voor één in de juiste volgorde onder in het water om de lucht te verwijderen. Voltooi de aansluiting van de slangen onder water. U kunt ook alle slangen aan elkaar koppelen en een van de openingen naar de watertoevoer van het zwembad plaatsen om het water te laten stromen en de ingesloten lucht uit te stoten.
- Ingesloten lucht in uw reinigingssysteem kan ervoor zorgen dat de pomp niet goed werkt. Als dit gebeurt, schakel dan uw pomp uit, open de ontluchtingsklep (indien van toepassing) op uw filter en laat de lucht ontsnappen totdat er alleen water uit de ontluchtingsklep komt, en sluit vervolgens de klep.
- Raadpleeg uw filterhandleiding over het vrijlaten van de lucht.
- Zodra uw reiniger op het zwembad is aangesloten, zet u uw pomp aan. De reiniger zal dan beginnen met het reinigen van de bodem van uw zwembad. Het apparaat blijft in werking totdat de filterkorf vol is.

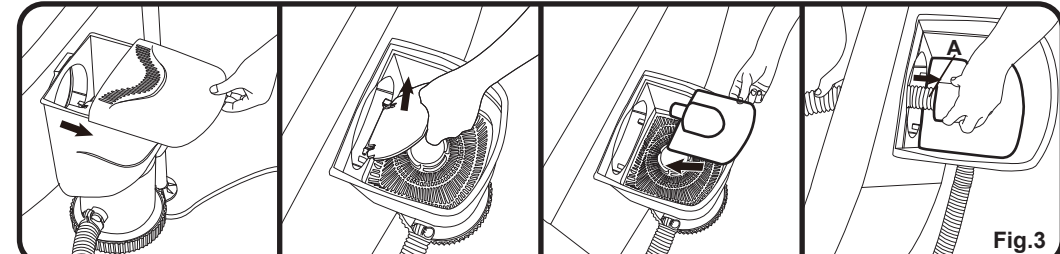
OPMERKING: Reinig de filterkorf telkens vóór gebruik.



MONTAGE VAN DE ZUIGERPLAAT OP DE WANDSKIMMER

De bijgeleverde zuigerplaat is ontworpen voor een gewoon filtersysteem type wandskimmer op de markt. Als ze niet geschikt is voor uw wandskimmer, neem dan contact op met uw zwembaddealer voor een compatibel systeem.

Raadpleeg de instructies van uw zwembad / filterhandleiding om de skimmerafdekking en de waterkering te verwijderen. Plaats de zuigerplaat over de zeef en druk deze naar beneden zoals afgebeeld. Sluit het open uiteinde van de groene korte slang (A) aan op de zuigeradapter en schuif deze zo ver mogelijk naar binnen. (Fig.3)



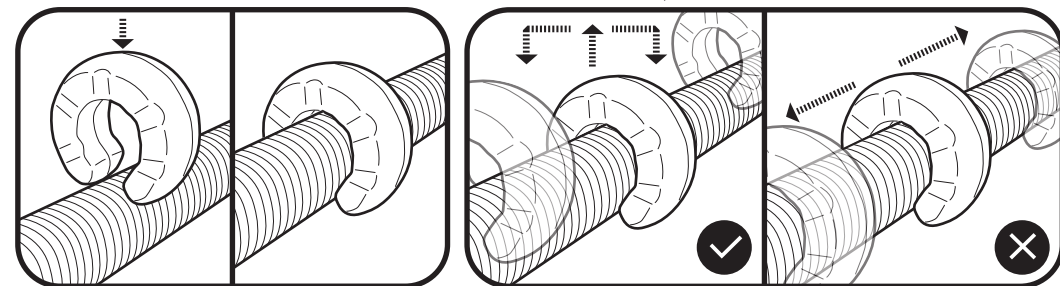
BELANGRIJK!

- Zodra alles is opgesteld, zet u de pomp aan en zorg er voor dat de zuigerplaat goed vastzit aan de zeef. Druk op de zuigerplaat om er zeker van te zijn dat deze goed vastzit.
- Zorg ervoor dat het waterniveau in het zwembad boven de zuigerplaat staat, anders neemt deze lucht op tijdens het gebruik.

GEBRUIK VAN HET SLAGGGEWICHT

WAARSCHUWING!

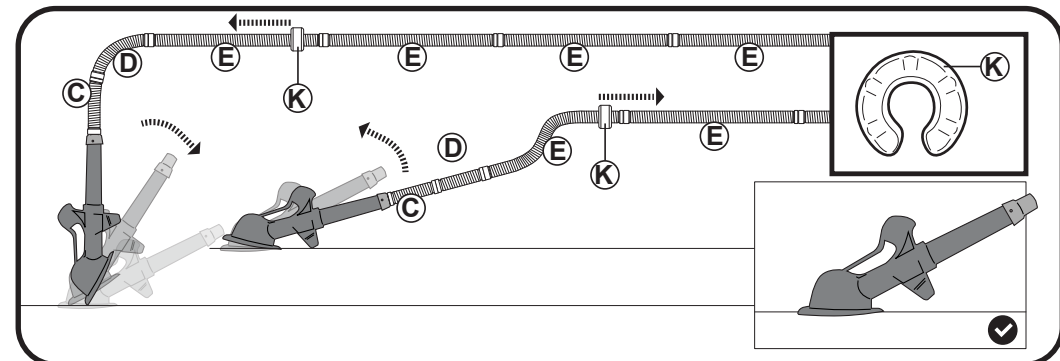
BEVESTIG HET SLAGGGEWICHT NIET OP DE KORTE SUPERFLEX SLAG "D", OMDAT DIT DE SLAG CAN BESCHADIGEN.



Idealerweise moet de bodem van de reiniger vlak op de zwembadbodem rusten. Bevestig het slaggewicht in eerste instantie aan de eerste mannelijke-vrouwelijke lange slang (E) van de slangmontage, dicht bij de volgende mannelijke-vrouwelijke lange slang (E).

OPMERKING: Probeer het slaggewicht niet over de slang te schuiven, want dat kan schade aan het gewicht of aan de slang veroorzaken. Trek het slaggewicht naar boven om het van de slang los te maken.

Als de reiniger voorover leunt, maakt u het slaggewicht los en beweegt u deze langs de mannelijke-vrouwelijke lange slang (E) in de richting van de reiniger. Als de reiniger naar achteren leunt, maakt u het slaggewicht los en beweegt u het naar de volgende lange mannelijke/vrouwelijke slang (E).



BEDIENING VAN DE REINIGER

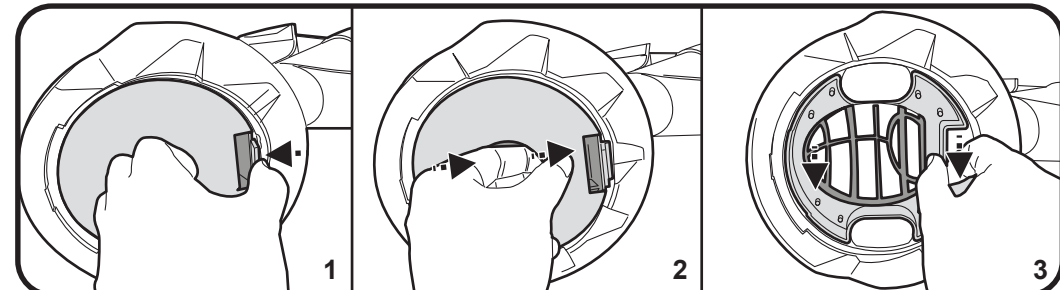
OPGEPAST! VERWIJDER DE LADDER UIT HET ZWEMBAD VÓÓR GEBRUIK VAN HET TOESTEL

Zodra uw reiniger is aangesloten op de waterafvoer van het zwembad, schakelt u de pomp in. De reiniger begint de bodem van uw zwembad te reinigen. Hij werkt automatisch tot de filterkorf vol is. Zorg ervoor dat de filterkorf op zijn plaats zit tijdens de werking van de reiniger. Anders kan er vuil door de reiniger gaan en uw pomp verstopen.

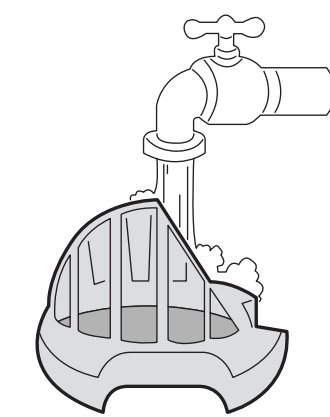
Maak de filterkorf en het membraan regelmatig schoon om een maximale zuigkracht te garanderen.

REINIGING VAN FILTERKORF/MEMBRAAN

Schakel het filtersysteem uit, druk op de clip om de bodemplaat te ontgrendelen en schuif deze van de reiniger.

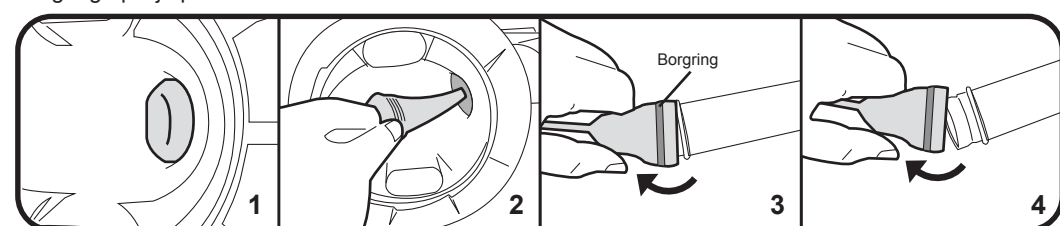


Verwijder de filterkorf en spoel deze af met schoon water. Vervang de filterkorf als u enige schade vaststelt.

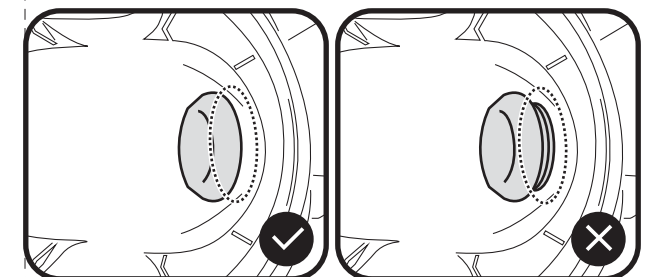


Neem het membraan vast en trek het er voorzichtig uit.

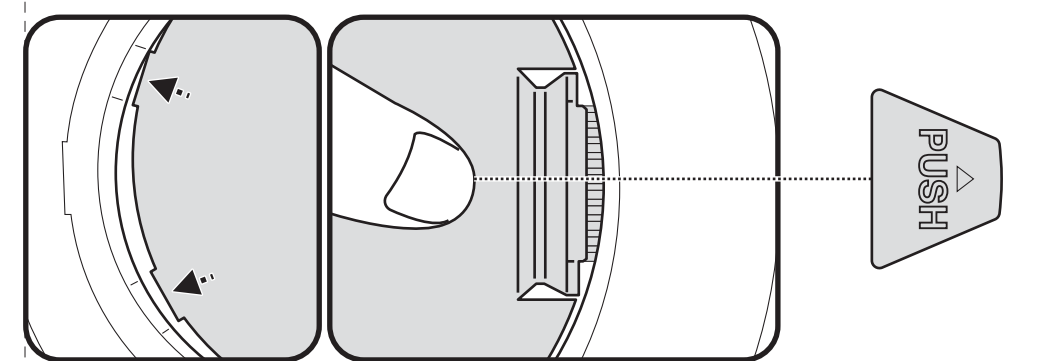
Maak de binnenkant van het membraan schoon. **OPMERKING:** Plaats nooit een scherp voorwerp in het membraan, want dat kan het beschadigen. Na de reiniging moet u de stappen voor de montage van het apparaat omkeren. Zorg ervoor dat de borging op zijn plaats zit.



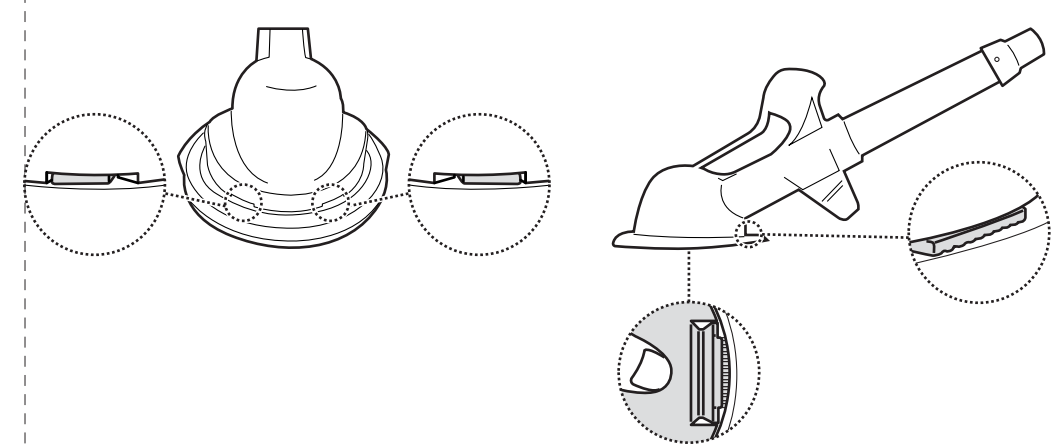
Voer de stappen om het membraan en de filterkorf weer in de reiniger te monteren in omgekeerde volgorde uit. Zorg ervoor dat het membraan volledig is ingebracht.



Om de bodemplaat opnieuw te monteren, brengt u de 2 kleine lipjes op de bodemplaat in lijn met de openingen en drukt u vervolgens op de inkeping "PUSH" op de bodemplaat totdat de rand vastzit.



OPMERKING: Zorg ervoor dat de bodemplaat is bevestigd vóór de volgende handeling.



ONDERHOUD & WINTERKLAAR MAKEN

- Rol de slangen niet op.
- Gebruik schoon water om de reiniger, de slangen en andere accessoires na elk gebruik te spoelen.
- Controleer de onderdelen en accessoires van de reiniger regelmatig. Vervang beschadigde onderdelen vóór het volgende gebruik.
- Laat het water uit de reiniger en de accessoires weglopen om het toestel winterklaar te maken.
- Het koppel de slangonderdelen los en bewaar ze rechtop. Bewaar de reiniger en alle accessoires op een plaats waar geen zonlicht of chemicaliën aanwezig zijn.

PROBLEEM OPLOSSEN

WAARSCHUWING! Schakel de pomp uit voordat u probeert eventuele problemen op te lossen.

Probleem	Oplossing
De reiniger beweegt niet of langzaam.	<ul style="list-style-type: none"> • Controleer of er luchtbelletjes uit de retourleiding van het zwembad komen die in de pomp verschijnen. Raadpleeg de handleiding van de pomp over hoe de lucht moet worden verwijderd. • Controleer of er luchtbelletjes uit de slangaansluitingen en -fittings komen. Draai de aansluitingen en fittings vast en controleer ze opnieuw. Zorg ervoor dat alle montages op de juiste manier worden uitgevoerd. • Controleer of de zwenkkop in de verkeerde stand staat. Plaats hem volgens de instructies. De zwenkkop moet onder water worden aangebracht, anders kan er lucht in de slang komen, en via de pomp door de zwenkkop gaan. • Controleer of het vermogen van de pomp toereikend is. Controleer aan de hand van de informatie op de pomp of bij uw dealer of het vermogen van uw pomp niet lager is dan 32W en of het minimale systeemdebiet 3.03m³/h of 800gal/h bedraagt. • Controleer of er onvoldoende water door de reiniger stroomt. - Controleer en bekijk of uw filtersysteem het waterdebiet en daarmee de zuigkracht van de reiniger aanzienlijk vermindert. Als uw filtersysteem bestaat uit een multipoortklep, draai dan de klep in de stand 'Circulatie' om het filter te omzeilen. Raadpleeg anders uw filterhandleiding over hoe u het water direct naar het zwembad kunt terugsturen. Zorg ervoor dat de filterkorf in de reiniger is geplaatst. - Een zonneboiler kan de doorstrooming aanzienlijk verminderen en daardoor de schonere afzuiging beïnvloeden. Gebruik in dat geval een bypasskraan en stel de bypasskraan in zodat het water direct naar het zwembad stroomt, waarbij het zonnepaneel wordt overslagen. • Controleer of de filterkorf vol is. Reinig deze indien nodig. • Controleer of het membraan verstopt is met vuil. Maak het membraan los en reinig indien nodig het vuil. • Controleer of de drukregelaar te veel water laat ontsnappen. Pas het aan volgens de instructies. • Controleer of de reiniger aan de zwembadbodem blijft plakken. Als de pomp een debiet heeft van meer dan 1500 gal/u (5,6m³/h), raadpleeg dan "Instelling van de Drukregelaar" om de waterdruk en de zuigkracht te verminderen. • Als uw zwembad twee waterafvoeren heeft, zorg er dan voor dat de waterafvoer die op de reiniger is aangesloten, geopend is en dat de andere gesloten is. • Controleer of de bodemplaat goed is bevestigd op de bodem van de reiniger. • Controleer of de zuigerplaat goed vastzit op de zeef van de wandskimmer.
Het traject van de reiniger beslaat niet het hele zwembad.	<ul style="list-style-type: none"> • Zorg ervoor dat de totale lengte van de slang voldoende is volgens de instructies. • Zorg ervoor dat de slangen niet geknikt of opgerold zijn. Leg de slangen in het zonlicht om de slangen eventueel recht te trekken. • De superflex korte slang (D) beïnvloedt het traject van de reiniger, waardoor de oppervlakte van het zwembad beter gedekt wordt. Plaats de superflex korte slang (D), die naast de witte korte slang (C) ligt, opnieuw. Verander echter niet de positie van de superflex korte slang (D) die aan de zwenkkop (B) is bevestigd, aangezien dit het reinigingspatroon van de reiniger zal veranderen. U kunt sommige slangonderdelen ook draaien of verdraaien, omdat de slangen in de loop van de tijd zullen bulgen, waardoor er een trajectpatroon ontstaat. • Als uw zwembad twee waterafvoeren heeft, zorg er dan voor dat de waterafvoer die op de reiniger is aangesloten, geopend is en dat de andere gesloten is. • Controleer of de bodemplaat goed is bevestigd op de bodem van de reiniger. • Controleer of de zuigerplaat goed vastzit op de zeef van de wandskimmer.