

Installation & Operation Manual

Mini Power Heat Pump



Model: WMP-003/004/005

ENGLISH/ DUTCH

Thank you very much for purchasing our product, please keep and read this manual carefully before you install heat pump.

Fluorinated greenhouse gas – (R32)

The device contains the fluorinated greenhouse gas (R32) which is required for the device to work.

Industrial designation HFC-32

Common designation R32

Global warming potential (GWP) 675

Further information can be found on the device itself or the Specifications.

WARNING!

Risk of fire and explosion through leaking finned heat exchanger!

The refrigerant circuit of the finned heat exchanger contains highly pressurised, easily flammable, odourless gas. Risk of fire and explosion in the event of uncontrolled gas leakage.

- Action of filling gas must be conducted by professional with R32 operating license.
- Keep the heat pump away from heat sources and naked flames.
- Do not drill into or scorch the heat pump.
- Do not use any objects apart from those permitted by the manufacturer to speed up the defrosting process.
- Immediately shut off the heat pump if you suspect a gas leakage.
- The refrigerant is odourless. Always keep ignition sources away from the installation site of the heat pump.
- Contact an authorized expert if you suspect a gas leakage.

WARNING!

Risk of electric shock!

A faulty electrical installation or a mains voltage that is too high can lead to electric shock.

- Have the installation, initial start-up and maintenance of the heat pump carried out by authorized technician only.
- Please always cut the power supply if you want to open the cabinet to reach inside the heat pump as there is high voltage electricity inside.
- Only start work on the heat pump after checking all safety regulations.
- Only connect the heat pump if the mains voltage from the power socket matches the voltage indicated on the rating plate.
- Do not operate the heat pump if there is visible damage or the mains cable or the mains plug is defective.
- Do not open the housing. Leave repairs to qualified specialists. Liability and warranty claims are excluded in

the event of repairs carried out on your own, improper operation.

- Ensure that children do not insert any objects into the fan blade and heat pump.
- Ensure that the electrical system to which the heat pump is connected has an earth conductor.
- If the unit would be installed where is vulnerable to lightning stroke, lightning protection measurements must be carried out.

 **ATTENTION!**

- The manufacturer declines any responsibility for the damage caused with the people, objects and of the errors due to the installation that disobey the manual guideline. Any use that is without conformity at the origin of its manufacturing will be regarded as dangerous.
- Please always keep the heat pump in the ventilation place and away from anything which could cause fire.
- Don't weld the pipe if there is refrigerant inside machine. Please keep the machine out of the confined space when make gas filling by the authorized technician.
- Please always empty the water in heat pump during winter time or when the ambient temperature drops below 0°C, or else the Titanium exchanger will be damaged because of being frozen, in such case, it will be out of warranty for this machine.

*** INDEX**

- 1. Specifications**
- 2. Dimension**
- 3. Installation and connection**
- 4. Electrical wiring**
- 5. Display controller operation**
- 6. Trouble shooting**
- 7. Exploded diagram**
- 8. Maintenance**

1. Specifications

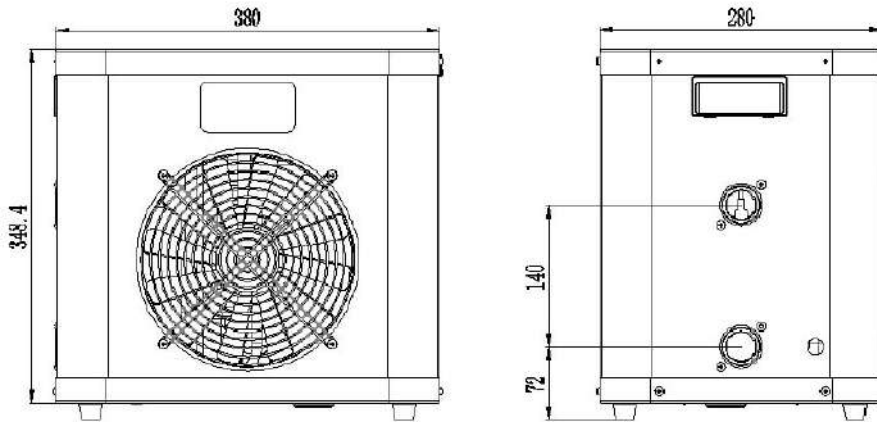
1.1 Technical data pool heat pumps

Model No.	WMP-003	WMP-004	WMP-005
* Heating Capacity at Air 26°C, Humidity 80%, Water 26°C in, 28°C out			
Heating Capacity (kW)	3.00	4.00	5.02
Power Input (kW)	0.58	0.77	0.97
COP	5.17	5.20	5.17
* Heating Capacity at Air 15°C, Humidity 70%, Water 26°C in, 28°C out			
Heating Capacity (kW)	2.30	2.95	3.85
Power Input (kW)	0.55	0.70	0.92
COP	4.18	4.20	4.18
* General data			
Power supply	220V/1/50Hz		
Max Power Input (kW)	0.95	1.28	1.55
Max Current (A)	4.2	5.6	7.0
Water Flow Volume (m3/h)	1.5	2.0	2.5
Advised pool size m3	0~10	5~15	8~18
Refrigerant	R32		
Heat Exchanger	Screwed titanium tube		
Water connection (mm)	32/38		
Air Flow Direction	Horizontal		
Water temp. range under heating (°C)	15~40		
Working temp. range (°C)	11~43		
Defrosting function	Without		
Casing Material	Metal		
Water proof level	IPX4		
Noise level dB(A) 10m	45	46	48
Noise level dB(A) 1m	53	53	55
Net Weight (kg)	18	22	29
Gross Weight (kg)	20	24	32
Net Dimensions (mm)	380*280*350		420*375*440
Package Dimensions (mm)	440*355*405		480*435*510

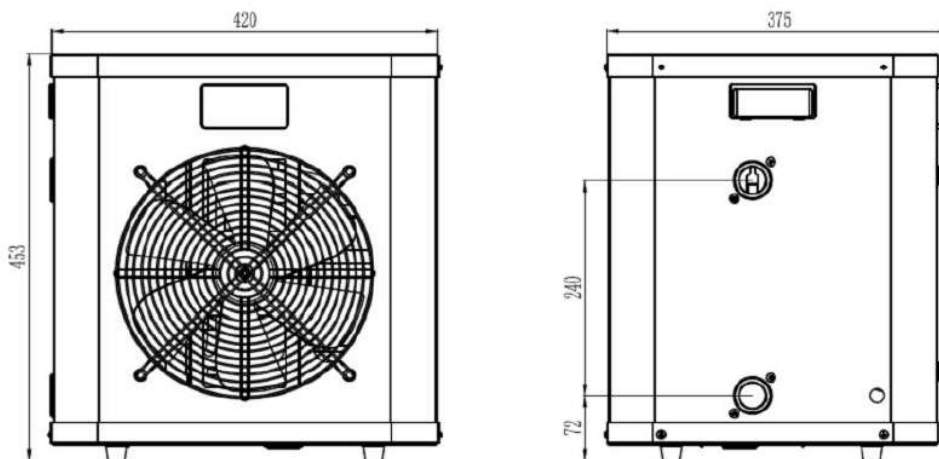
*Above data is subject to modification without prior notice.

2. Dimension (mm)

WMP-003/004



WMP-005



3. Installation and connection

Attention:

Please observe the following rules when installing the heat pump:

1. Any addition of chemicals must take place in the piping located **downstream** from the heat pump.
2. Always hold the heat pump upright. If the unit has been held at an angle, wait at least 24 hours before starting the heat pump.

3.1 Heat pump location

The unit will work properly in any desired location as long as the following three items are present:

- 1. Fresh air** – **2. Electricity** – **3. Swimming pool filters**

The unit may be installed in virtually any **outdoor** location as long as the specified minimum distances to other objects are maintained. Please consult your installer for installation with an indoor pool.

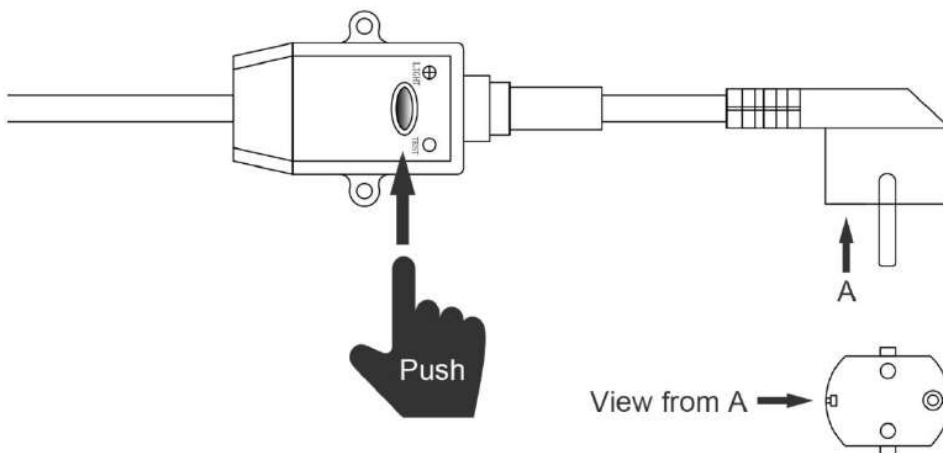
ATTENTION: Never install the unit in a closed room with a limited air volume in which the air expelled from the unit will be reused, or close to shrubbery that could block the air inlet. Such locations impair the continuous supply of fresh air, resulting in reduced efficiency and possibly preventing sufficient heat output.

3.2 Initial operation

Note: In order to heat the water in the pool (or hot tub), the filter pump must be running to cause the water to circulate through the heat pump. The heat pump will not start up if the water is not circulating.

3.3 Electrical connection

Before connecting the unit, verify that the supply voltage matches the operating voltage of the heat pump.




The RCD plug has been included with power cable, which can offer electrical protection.

Attention:

<p>Ensure the power plug is secure</p> <p>If the plug is not secure, it may cause an electric shock, over-heating or fire</p>	<p>Never pull out the power plug during operation</p> <p>Otherwise, it may cause an electric shock or a fire due to over-heating.</p>	<p>Never use damaged electric wires or unspecified electric wires.</p> <p>Otherwise it may cause an electric shock or a fire.</p>
--	--	--

After all connections have been made and checked, carry out the following procedure:

1. Switch on the filter pump. Check for leaks and verify that water is flowing from and to the swimming pool.
2. Connect power to the heat pump and press the On/Off button  on the electronic control panel. The unit will start up after the time delay expires (see below).
3. After a few minutes, check whether the air blowing out of the unit is cooler.
4. When turn off the filter pump, the unit should also turn off automatically.

Depending on the initial temperature of the water in the swimming pool and the air temperature, it may take some time to heat the water to the desired temperature. A good swimming pool cover can dramatically reduce the required length of time.

Time delay - The heat pump has a built-in 3-minute start-up delay to protect the circuitry and avoid excessive contact wear. The unit will restart automatically after this time delay expires.

If first power on or additional power interruptions, the heat pump starts 10s later after pressing 'ON/OFF' button.

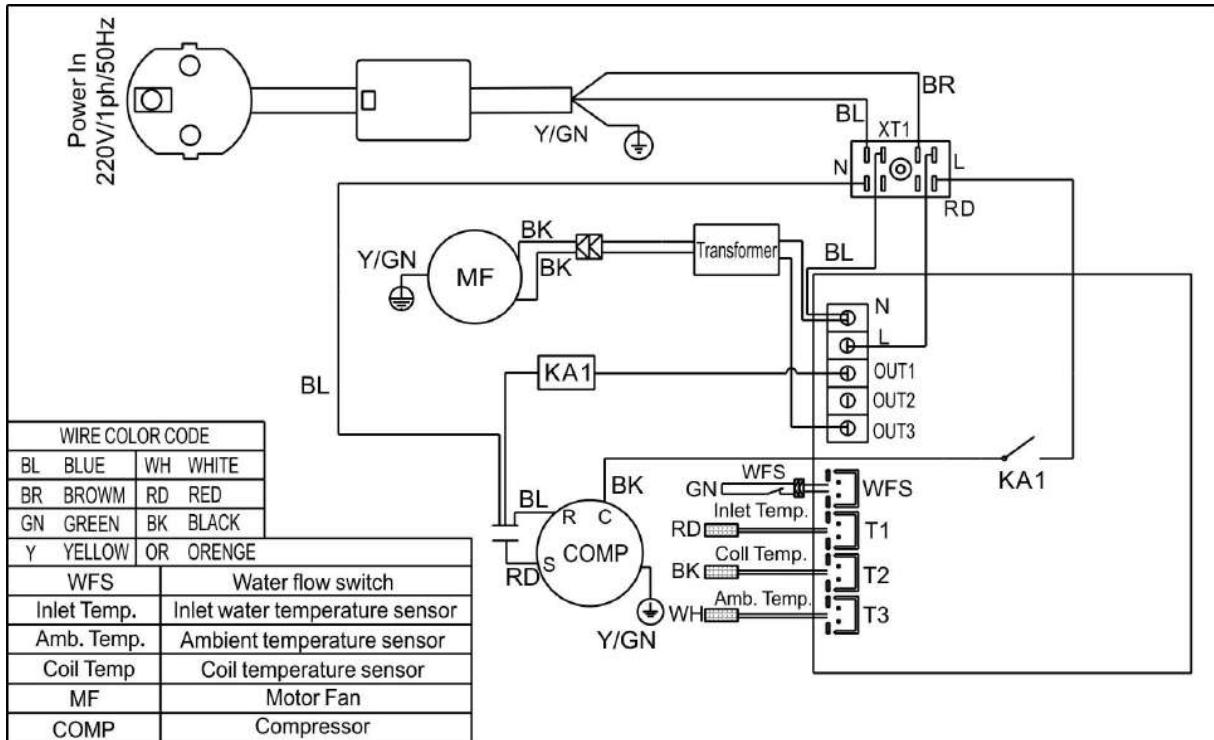
3.4 Condensation

The air drawn into the heat pump is strongly cooled by the operation of the heat pump for heating the pool water, which may cause condensation on the fins of the evaporator. The amount of condensation may be as much as several liters per hour at high relative humidity. This is sometimes mistakenly regarded as a water leak.

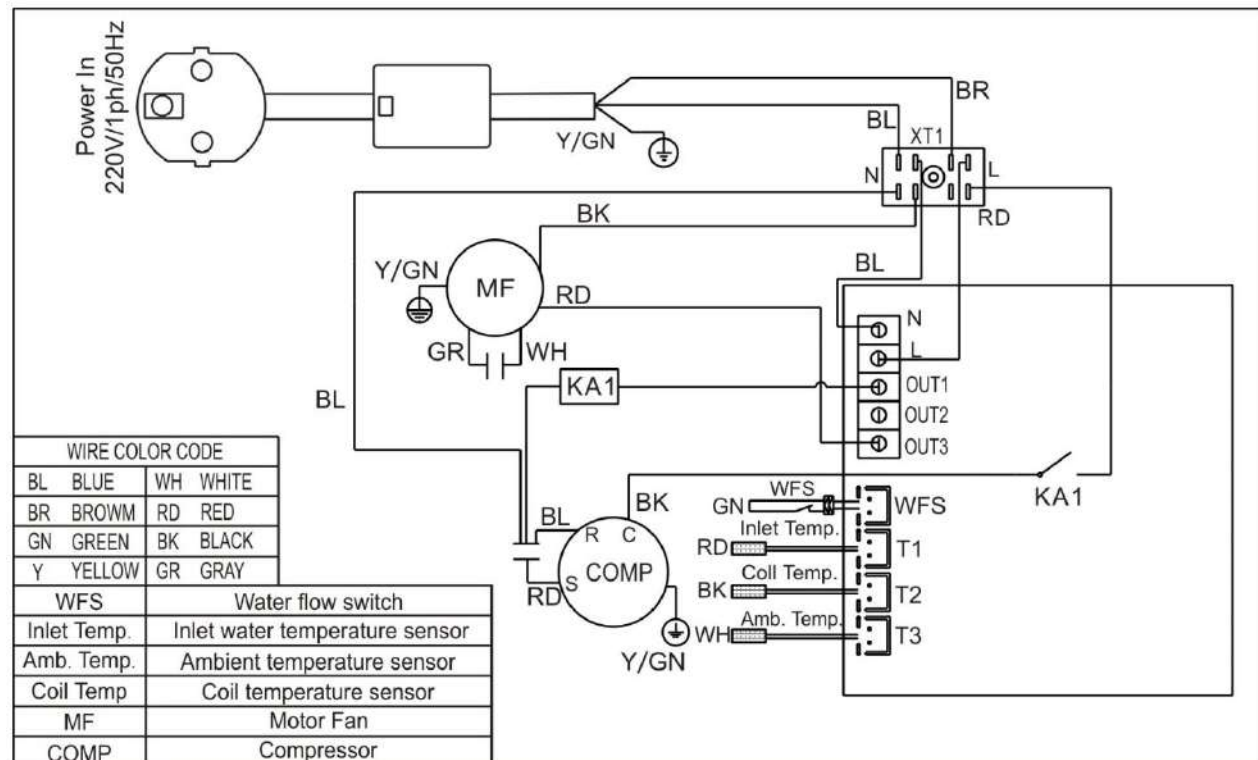
4. Electrical wiring

4.1 Swimming pool heat pump wiring diagram

WMP-003/004



WMP-005



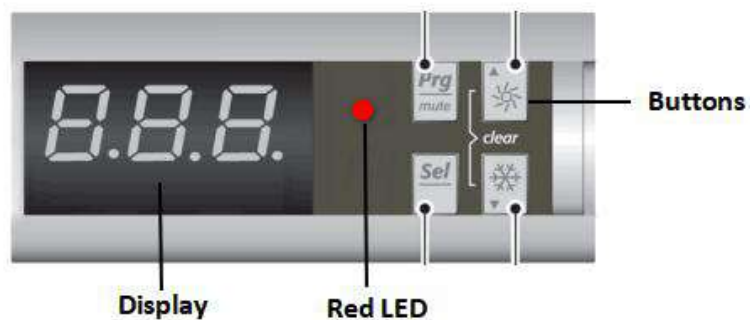
NOTE:

- (1) Above electrical wiring diagram only for your reference, please subject machine posted the wiring diagram.
- (2) The swimming pool heat pump must be connected ground wire well, although the unit heat exchanger is electrically isolated from the rest of the unit. Grounding the unit is still required to protect you against short circuits inside the unit. Bonding is also required.

Disconnect: A disconnect means (circuit breaker, fused or un-fused switch) should be located within sight of and readily accessible from the unit. This is common practice on commercial and residential heat pumps. It prevents remotely-energizing unattended equipment and permits turning off power at the unit while the unit is being serviced.


5. Display controller operation


5.1 The interface of LED wire controller



- * When the heat pump is running or standby, the display shows the water inlet temperature.
- * When the heat pump is Power-on, the display shows 'OFF'
- * Red LED will light on when you turn on the machine.

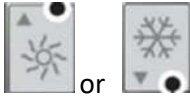
5.2 Turn on/off the heat pump



Press  to turn on the heat pump, the LED display shows the water setting temperature for 5s, then show water inlet temperature.

press  again to turn off the heat pump.

NOTE: There is 3 min of time delay protection for the compressor.

5.3 Set the desired water temperature

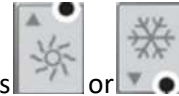





Press  or  directly to adjust the desired water temperature (parameter d, range: 15–40 °C), the data will be saved in 3 seconds.

Or you can adjust the Parameter d to set your desired water temperature.

NOTE: the heat pump can run only if the water circle/filtration system is running.




5.4 Parameter checking& adjusting




Hold  button for 5 seconds, it will enter the parameter checking, Press  or  to check the below parameters.

NOTE: The other parameters which is not shown on below sheet is for reservation, no real function.



Then press  again to enter the current parameter adjusting, press  or  to make the adjustment,



then press  to save the setting.

Parameter	Description	Range	Default	Remark
A	Inlet water temp.	-19~99°C		Real data
b	Piping temp.	-19~99°C		Real data
C	Ambient temp.	-19~99°C		Real data
d	Desired water temp.	15°C~40°C	27°C	Adjustable
H	Return water temp. difference	1°C~10°C	2°C	Adjustable
J	Power-fail protection	0~1	1 (Yes)	Adjustable
O	The lowest ambient temp. for running	0°C~15°C	11°C	Unadjustable

5.5 Restroe factory setting



Hold  and  for 10 seconds to restore the factory settings.

6. Trouble shooting

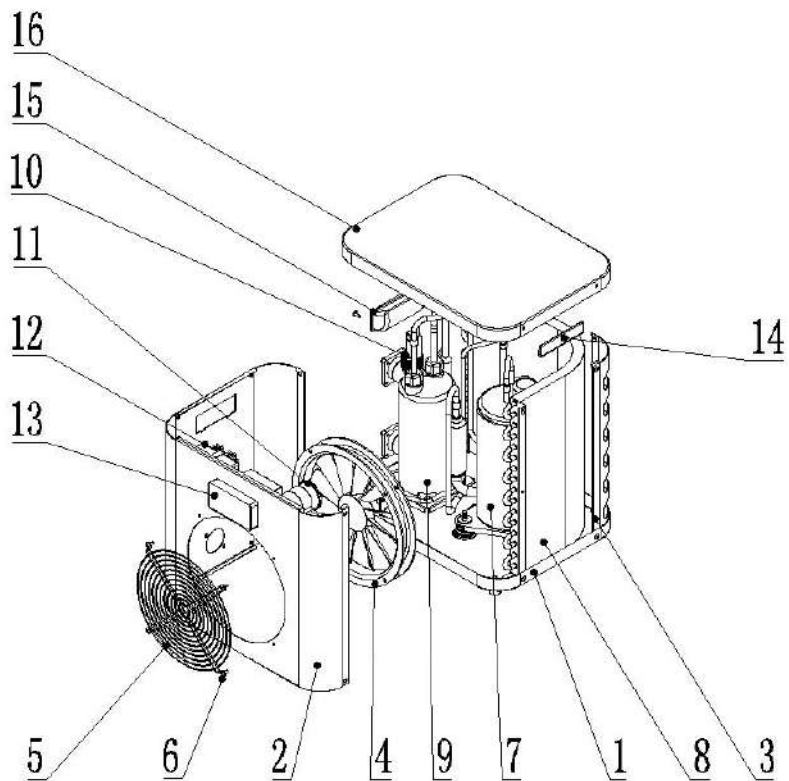
6.1 Error code on the LED controller

Malfunction	Code	Reason	Solution
Water temperature sensor failure	P1	Water temperature sensor open circuit or short circuit.	1. Check the sensor wiring. 2. Replace the new water temperature sensor.
Piping temperature sensor failure	P3	Piping temperature sensor open circuit or short circuit.	1. Check the sensor wiring. 2. Replace the new piping temperature sensor.
Ambient temperature sensor failure	P5	Ambient temperature sensor open circuit or short circuit.	1. Check the sensor wiring. 2. Replace the new water temperature sensor.
Too low or too high ambient temperature protection	P7	1. Ambient temperature is out of operating range: 11°C - 42°C. 2. Controller failure.	1. Wait the ambient temperature rising to 13°C or cooling down to 40°C to restart. 2. Replace the new controller.
Water flow failure	E3	1. Insufficient or no water flow. 2. The wiring for water flow switch is in loose situation.	1. Check the water pump or water piping system. 2. Check the wiring or change a new water flow switch.

6.2 Other Malfunctions and Solutions (No display on LED wire controller)

Malfunctions	Observing	Reason	Solution
Heat pump is not running	LED wire controller no display.	No power supply.	Check cable and circuit breaker if it is connected.
	LED wire controller displays the actual water temperature.	1. Water temperature is reaching to setting value, HP under constant temperature status. 2. Heat pump just starts to run.	1. Verify water temperature setting. 2. Start up heat pump after a few minutes.
Short running	LED displays actual water temperature, no error code displays.	1. Fan NO running. 2. Air ventilation is not enough. 3. Refrigerant is not enough.	1. Check the cable connections between the motor and fan, if necessary, it should be replaced. 2. Check the location of heat pump unit and eliminate all obstacles to make good air ventilation. 3. Replace or repair the heat pump unit.
Water stains	Water stains on heat pump unit.	1. Concreting. 2. Water leakage.	1. No action. 2. Check the titanium heat exchanger carefully if it is any defect.

7.Exploded diagram



No.	Name	No.	Name
1	Base tray	9	Titanium heat exchanger
2	Front panel	10	Water flow switch
3	Back pillar	11	Capacitor
4	Fan blade	12	Switch
5	Fan grill	13	Controller
6	Screw	14	Lift
7	Compressor	15	Lift
8	Evaporator	16	Top cover

8.Maintenance

- (1) Please check the water supply system regularly to avoid the air entering the system and occurrence of low water flow, because it would reduce the performance and reliability of HP unit.
- (2) Clean your pools and filtration system regularly to avoid the damage of the unit as a result of the dirty of clogged filter.
- (3) Please discharge the water from heat pump if it will stop running for a long time (especially during the winter season).
- (4) In another way, you should check the unit is water fully before the unit start to run again.
- (5) When the unit is running, there is all the time a little water discharge under the unit.

Installatie- en bedieningshandleiding

Mini Power Warmtepomp



Model: WMP-003/004/005

Hartelijk dank voor de aankoop van ons product. Bewaar en lees deze handleiding zorgvuldig voordat u de warmtepomp installeert.

Gefluoreerd broeikasgas – (R32)

Het apparaat bevat het gefluoreerde broeikasgas (R32) dat nodig is om het apparaat te laten werken.

Industriële aanduiding	HFC-32
Gemeenschappelijke aanduiding	R32
Vermogen tot opwarming van de aarde (GWP)	675

Verdere informatie is te vinden op het apparaat zelf of de Specificaties.



WAARSCHUWING!

Brand- en explosiegevaar door lekkende warmtewisselaar met lamellen!

Het koelcircuit van de warmtewisselaar met lamellen bevat onder hoge druk, licht ontvlambaar, geurloos gas. Brand- en explosiegevaar bij ongecontroleerde gaslekkage.

- De handeling van het vullen van gas moet worden uitgevoerd door een professional met R32-exploitatievergunning.
- Houd de warmtepomp uit de buurt van warmtebronnen en open vuur.
- Boor niet in de warmtepomp en verbrand deze niet.
- Gebruik geen andere voorwerpen dan die toegestaan door de fabrikant om het ontdooiproces te versnellen.
- Schakel de warmtepomp onmiddellijk uit als u een gaslek vermoedt.
- Het koelmiddel is reukloos. Houd ontstekingsbronnen altijd uit de buurt van de installatieplaats van de warmtepomp.
- Neem contact op met een bevoegde deskundige als u een gaslek vermoedt.



WAARSCHUWING!

Risico op elektrische schokken!

Een defecte elektrische installatie of een te hoge netspanning kan tot elektrische schokken leiden.

- Laat de installatie, de eerste inbedrijfstelling en het onderhoud van de warmtepomp alleen uitvoeren door een geautoriseerde technicus.
- Schakel altijd de stroomtoevoer uit als u de kast wilt openen om de warmtepomp te bereiken, aangezien er binnenin hoogspanningselektriciteit is.
- Begin pas met werkzaamheden aan de warmtepomp na controle van alle veiligheidsvoorschriften.
- Sluit de warmtepomp alleen aan als de netspanning uit het stopcontact overeenkomt met de spanning die is aangegeven op het typeplaatje.

- Gebruik de warmtepomp niet als er zichtbare schade is of als het netsnoer of de netstekker defect is.
- Open de behuizing niet. Laat reparaties over aan gekwalificeerde specialisten. Aansprakelijkheids- en garantieclaims zijn uitgesloten bij zelf uitgevoerde reparaties, ondeskundig gebruik.
- Zorg ervoor dat kinderen geen voorwerpen in het ventilatorblad en de warmtepomp steken.
- Zorg ervoor dat het elektrische systeem waarop de warmtepomp is aangesloten een aardgeleider heeft.
- Als de unit wordt geïnstalleerd op een plaats waar deze kwetsbaar is voor blikseminslag, moeten bliksembeveiligingsmaatregelen worden uitgevoerd.

AANDACHT!

- De fabrikant wijst elke verantwoordelijkheid af voor de schade veroorzaakt met mensen, voorwerpen en voor de fouten als gevolg van de installatie die niet voldoen aan de handleiding. Elk gebruik dat niet conform is aan de oorsprong van de fabricage, wordt als gevaarlijk beschouwd.
- Bewaar de warmtepomp altijd op een ventilatieplaats en uit de buurt van alles wat brand kan veroorzaken.
- Las de buis niet als er koelmiddel in de machine zit. Houd de machine uit de besloten ruimte wanneer u door een geautoriseerde technicus gas geeft.
- Laat het water in de warmtepomp altijd leeglopen in de winter of wanneer de omgevingstemperatuur onder 0 °C daalt, anders raakt de titaniumwisselaar beschadigd door bevriezing. In dat geval vervalt de garantie voor deze machine.

*** INHOUDSOPGAVE**

1. Specificaties

2. Dimensie

3. Installatie en aansluiting

4. Elektrische bedrading

5. Display controller bediening

6. Problemen oplossen

7. Geëxplodeerd diagram

8. Onderhoud

1. Specificaties

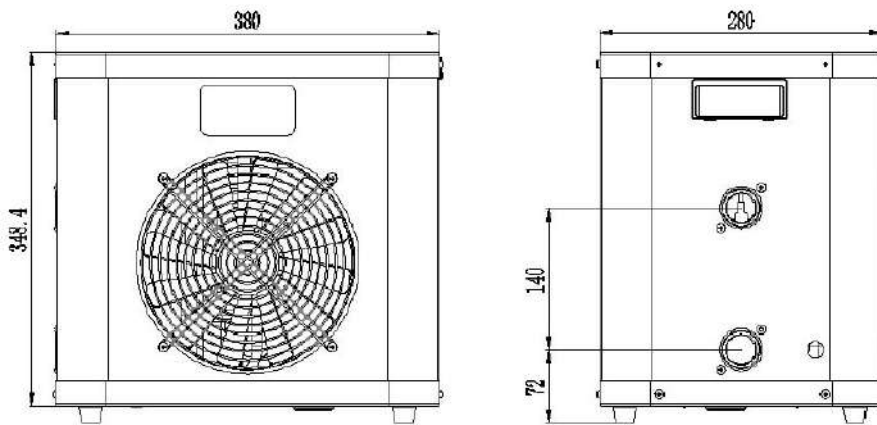
Technische gegevens zwembad warmtepompen

Modelnr.	WMP-003	WMP-004	WMP-005
* Verwarmingscapaciteit bij lucht 26 °C, vochtigheid 80%, water 26 °C in, 28 °C uit			
Verwarmingscapaciteit (kW)	3.00	4.00	5.02
Stroomaansluiting (kW)	0.58	0.77	0.97
COP	5.17	5.20	5.17
* Verwarmingscapaciteit bij lucht 15 °C, vochtigheid 70%, water 26 °C in, 28 °C uit			
Verwarmingscapaciteit (kW)	2.30	2.95	3.85
Stroomaansluiting (kW)	0.55	0.70	0.92
COP	4.18	4.20	4.18
* Algemene data			
Stroomvoorziening	220V/1/50Hz		
Max. Opgenomen vermogen (kW)	0.95	1.28	1.55
Max stroom (A)	4.2	5.6	7.0
Waterstroomvolume (m3/h)	1.5	2.0	2.5
Geadviseerde grootte zwembad m3 (Met zwembadafdekking)	6~12	8~16	10~20
Koelmiddel	R32		
Warmtewisselaar	Titanium buis geschroefd		
Wateraansluiting (mm)	32/38		
Luchtstroomrichting	Horizontaal		
Watertemperatuur. bereik onder verwarming (°C)	15~40		
Werktemp. bereik (°C)	11~43		
Materiaal behuizing	Metaal		
Waterproof niveau	IPX4		
Geluidsniveau dB (A) 10m	45	46	48
Geluidsniveau dB (A) 1m	53	53	55
Netto gewicht (kg)	18	22	29
Bruto gewicht (kg)	20	24	32
Netto afmetingen (mm)	380*280*350		420*375*440
Afmetingen verpakking (mm)	440*355*405		480*435*510

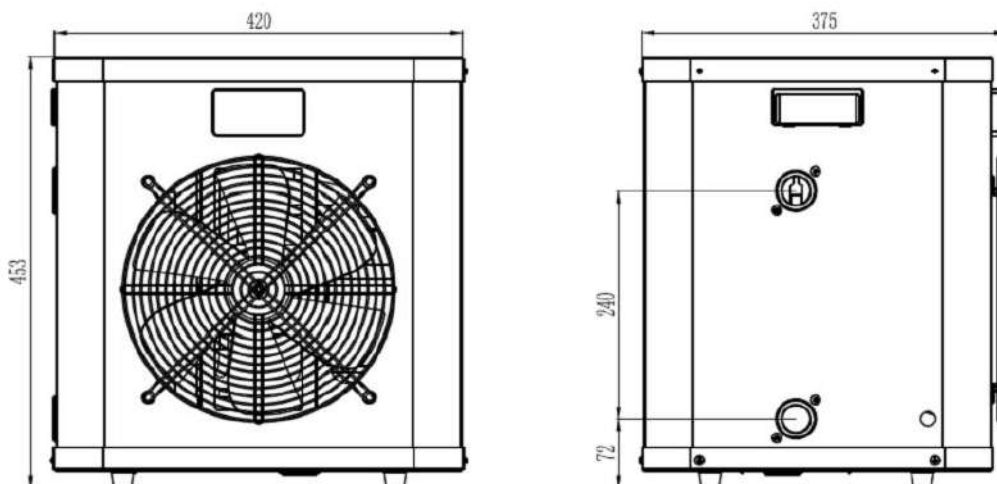
*Bovenstaande gegevens kunnen zonder voorafgaande kennisgeving worden gewijzigd.

2. Dimensie (mm)

WMP-003/004



WMP-005



3. Installatie en aansluiting

Aandacht:

Neem de volgende regels in acht bij het installeren van de warmtepomp:

3. Eventuele toevoeging van chemicaliën moet plaatsvinden in de leidingen die zich stroomafwaarts van de warmtepomp bevinden.
4. Houd de warmtepomp altijd rechtop. Als de unit schuin is gehouden, wacht dan minimaal 24 uur voordat u de warmtepomp start.

3.1 Warmtepomp locatie

De unit werkt naar behoren op elke gewenste locatie, zolang de volgende drie items aanwezig zijn:

1. Frisse lucht - 2. Elektriciteit - 3. Zwembadfilter

De unit kan op vrijwel elke buitenlocatie worden geïnstalleerd, zolang de gespecificeerde minimumafstanden tot andere objecten worden aangehouden. Raadpleeg uw installateur voor installatie met een binnenzwembad.

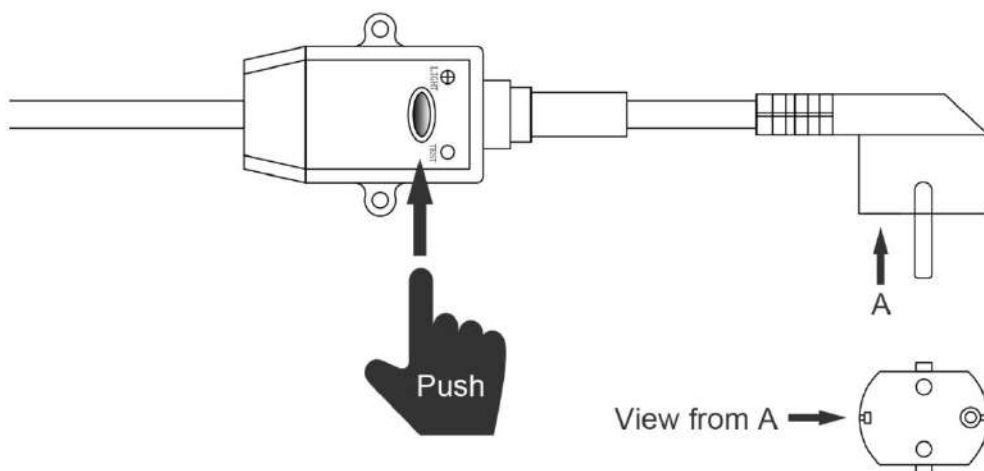
AANDACHT: Installeer de unit nooit in een afgesloten ruimte met een beperkt luchtvolume waarin de lucht die uit de unit wordt verdreven wordt hergebruikt, of in de buurt van struikgewas dat de luchtinlaat zou kunnen blokkeren. Dergelijke locaties belemmeren de continue toevoer van verse lucht, wat resulteert in een verminderd rendement en mogelijk onvoldoende warmteafgifte.

3.2 Eerste gebruik

Opmerking: om het water in het zwembad (of de hot tub) te verwarmen, moet de filterpomp draaien om het water door de warmtepomp te laten circuleren. De warmtepomp start niet als het water niet circuleert.

3.3 Elektrische verbinding

Controleer voordat u de unit aansluit of de voedingsspanning overeenkomt met de bedrijfsspanning van de warmtepomp.



De aardlekschakelaar is bijgeleverd met stroomkabel, die elektrische bescherming kan bieden.

AANDACHT:

<p>Zorg ervoor dat de stekker stevig vastzit</p> <p>Als de stekker niet goed vastzit, kan dit een elektrische schok, oververhitting of brand veroorzaken</p> 	<p>Trek tijdens het gebruik nooit de stekker uit het stopcontact</p> <p>Anders kan het een elektrische schok of brand veroorzaken als gevolg van oververhitting.</p> 	<p>Gebruik nooit beschadigde elektrische kabels of niet-gespecificeerde elektrische kabels.</p> <p>Anders kan er een elektrische schok of brand ontstaan.</p> 
---	---	--

Voer de volgende procedure uit nadat alle aansluitingen zijn gemaakt en gecontroleerd:

- 1.Schakel de filterpomp in. Controleer op lekken en ga na of er water van en naar het zwembad stroomt.
- 2.Sluit de stroom naar de warmtepomp aan en druk op de aan / uit-knop op het elektronische bedieningspaneel. De unit zal opstarten nadat de tijdvertraging is verstreken (zie hieronder).
- 3.Controleer na een paar minuten of de lucht die uit het apparaat blaast, koeler is.
- 4.Wanneer u de filterpomp uitschakelt, moet het apparaat ook automatisch worden uitgeschakeld.

Afhankelijk van de begintemperatuur van het water in het zwembad en de luchttemperatuur kan het even duren voordat het water op de gewenste temperatuur is gebracht. Een goede zwembadafdekking kan de benodigde tijd aanzienlijk verkorten.

Vertraging - De warmtepomp heeft een ingebouwde opstartvertraging van 3 minuten om het circuit te beschermen en overmatige contactslijtage te voorkomen. De unit zal automatisch herstarten nadat deze tijdsvertraging is verstreken.

Als de stroom voor het eerst wordt ingeschakeld of als er extra stroomonderbrekingen zijn, start de warmtepomp 10 seconden later na het indrukken van de 'AAN / UIT'-knop.

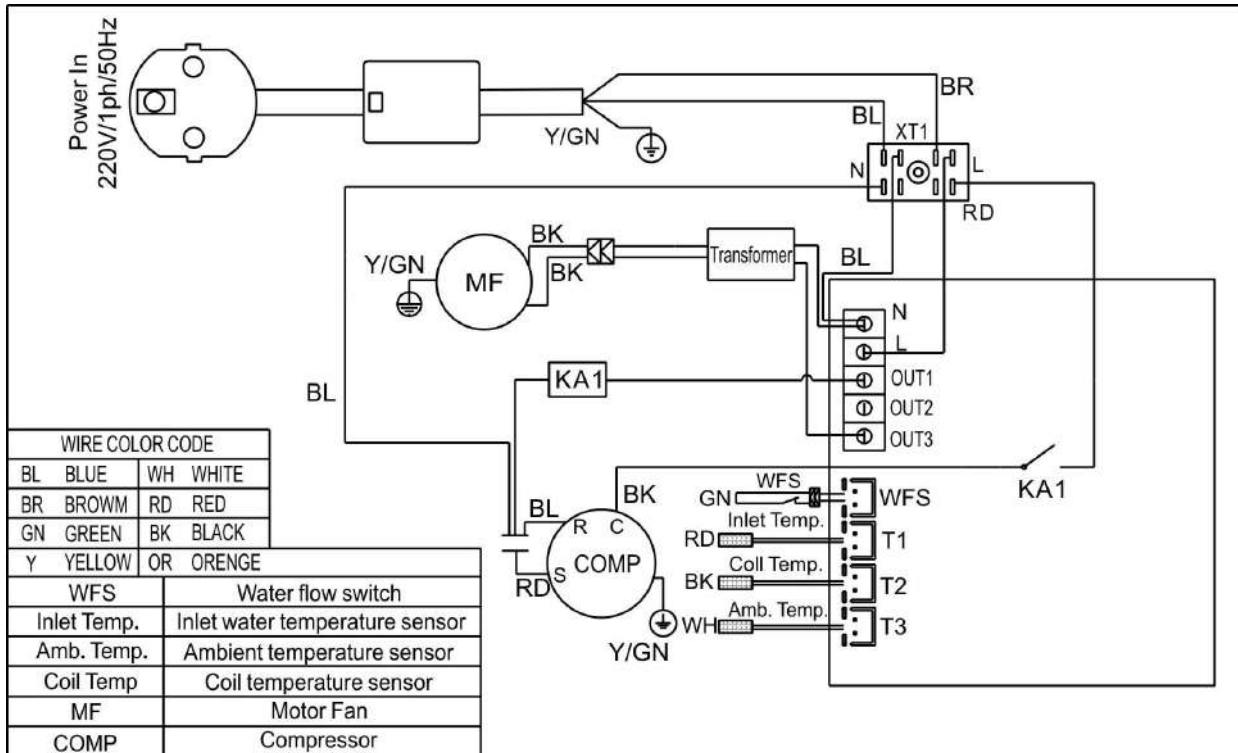
3.4 Condensatie

De lucht die in de warmtepomp wordt aangezogen, wordt sterk gekoeld door de werking van de warmtepomp voor het verwarmen van het zwembadwater, waardoor condensatie op de lamellen van de verdamper kan ontstaan. De hoeveelheid condensatie kan oplopen tot meerdere liters per uur bij een hoge relatieve vochtigheid. Dit wordt soms ten onrechte als een waterlek beschouwd.

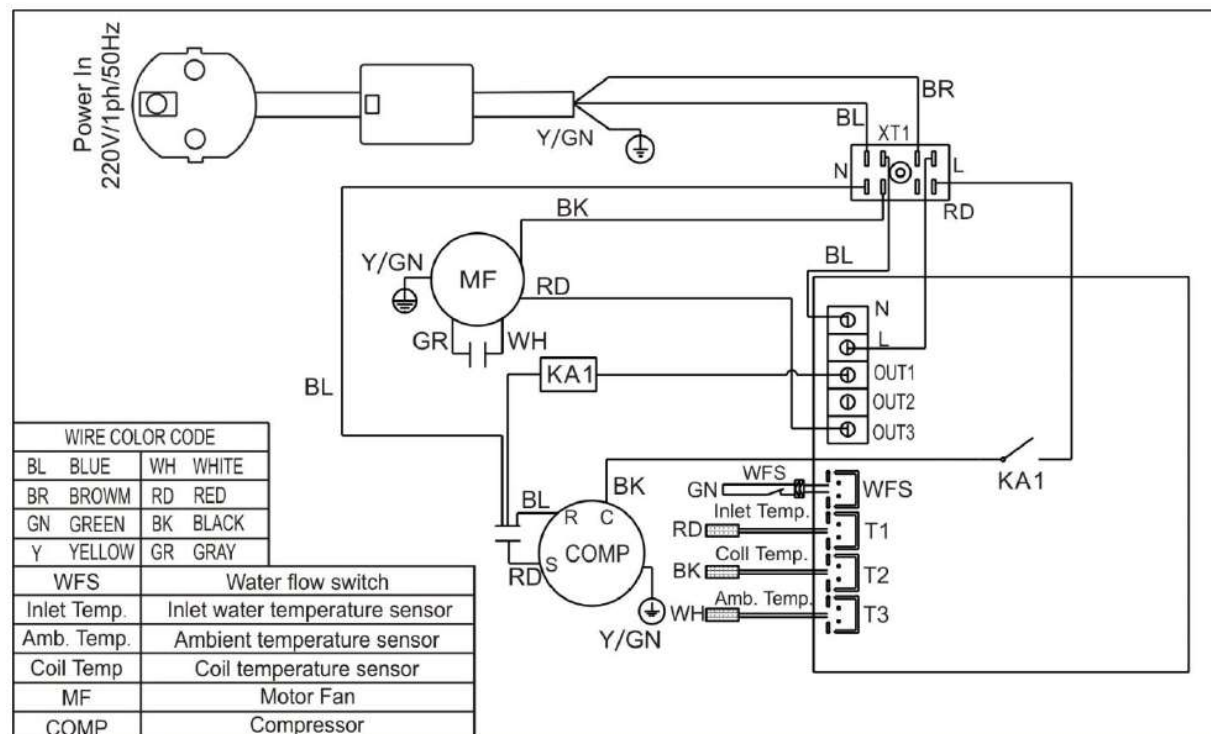
4. Elektrische bedrading

4.1 Bedradingsschema

WMP-003/004



WMP-005



NOTITIE:

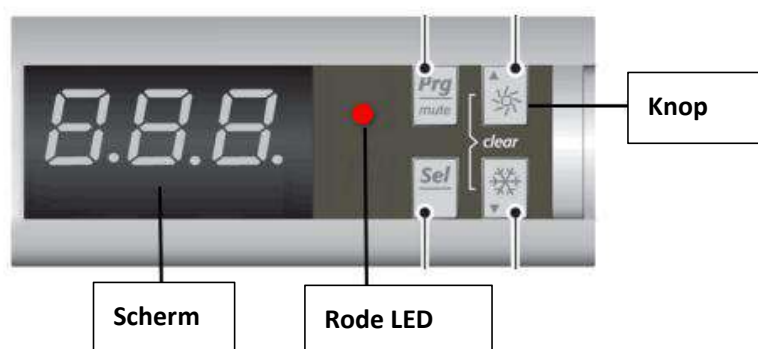
(1) Bovenstaand elektrisch bedradingschema is alleen ter referentie, onderwerpt de machine aan het bedradingschema.

(2) De warmtepomp van het zwembad moet goed worden aangesloten op de aardedraad, hoewel de warmtewisselaar van de unit elektrisch geïsoleerd is van de rest van de unit. Aarding van het apparaat is nog steeds vereist om u te beschermen tegen kortsluiting in het apparaat. Lijmen is ook vereist.

Verbinding verbreken: Een ontkoppelingsmiddel (stroomonderbreker, gezeekerde of niet-gezeekerde schakelaar) moet in het zicht van en gemakkelijk toegankelijk zijn vanaf de unit. Dit is gebruikelijk op commerciële en residentiële warmtepompen. Het voorkomt het op afstand bekrachtigen van onbeheerde apparatuur en maakt het mogelijk de stroom naar de unit uit te schakelen terwijl de unit wordt onderhouden.

5. Werking van de controller weergeven

5.1 De interface van LED-draadcontroller




* Als de warmtepomp draait of in stand-by staat, toont het display de waterinlaattemperatuur.

* Als de warmtepomp aangesloten is op het elektriciteitsnet is, en niet aan staat, toont het display 'OFF'

* Rode LED gaat branden wanneer u de machine aanzet.

5.2 Schakel de warmtepomp in / uit



Druk op  om de warmtepomp in te schakelen, het LED-display toont de waterinsteltemperatuur gedurende 5 seconden en toont vervolgens de waterinlaattemperatuur.





Druk nogmaals op  om de warmtepomp uit te schakelen.

OPMERKING: Er is een tijlvertragingbeveiliging van 3 minuten voor de compressor.

5.3 Stel de gewenste watertemperatuur in






Druk rechtstreeks op  of  om de gewenste watertemperatuur in te stellen (parameter d, bereik: .15—40 °C), de gegevens worden binnen 3 seconden opgeslagen.

Of u kunt de parameter d aanpassen om de gewenste watertemperatuur in te stellen.

OPMERKING: de warmtepomp kan alleen werken als het watercircuit / filtersysteem in werking is.



5.4 Parameter controleren en aanpassen



Houd  5 seconden ingedrukt, het zal de parametercontrole invoeren, druk op  of  om de onderstaande parameters te controleren.

OPMERKING: De andere parameters die niet op het onderstaande blad worden weergegeven, hebben geen functie.



Druk vervolgens nogmaals op  om de huidige parameteraanpassing in te voeren, druk op  of





 om de aanpassing te maken en druk vervolgens op  om de instelling op te slaan.

Parameter	Omschrijving	Bereik	Standaard	Opmerking
A	Inlaatwatertemp.	-19~99°C		Echte gegevens
b	Leidingtemperatuur	-19~99°C		Echte gegevens
C	Omgevingstemp.	-19~99°C		Echte gegevens
d	Gewenste watertemp.	15°C~40°C	27°C	Verstelbaar
H	Retourwatertemp. verschil	1°C~10°C	2°C	Verstelbaar
J	Bescherming tegen stroomuitval	0~1	1 (Yes)	Verstelbaar
O	De laagste omgevingstemperatuur om te kunnen werken	0°C~15°C	11°C	Niet aanpasbaar

5.5 Herstel fabrieksinstelling



Houd  en  10 seconden ingedrukt om de fabrieksinstellingen te herstellen.

6. Probleemoplossen

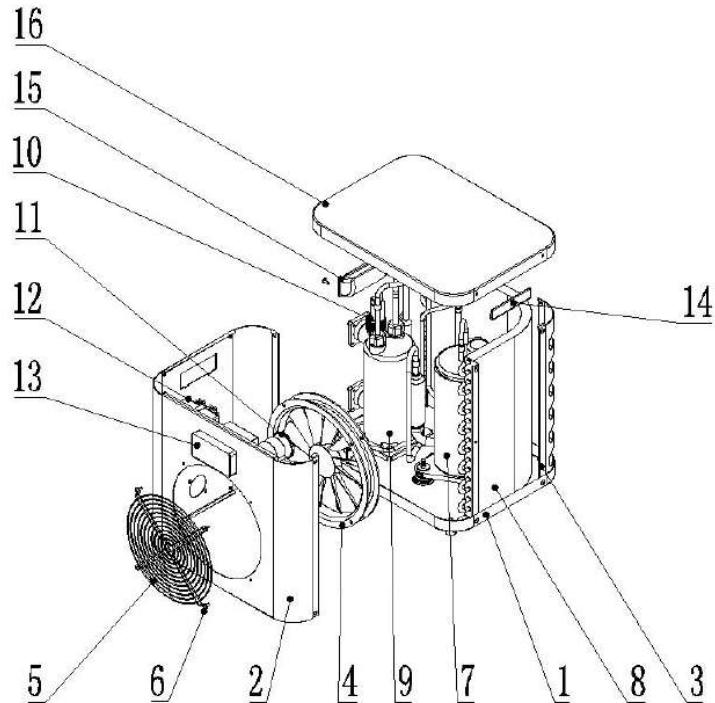
6.1 Foutcode op de LED-controller

Storing	Code	Reden	Oplossing
Storing sensor watertemperatuur	P1	Watertemperatuursensor open circuit of kortsluiting.	1. Controleer de sensorbedrading. 2. Vervang de nieuwe watertemperatuursensor.
Storing temperatuursensor leidingen	P3	Leidingtemperatuursensor open circuit of kortsluiting.	1. Controleer de sensorbedrading. 2. Vervang de nieuwe leidingtemperatuursensor.
Storing sensor omgevingstemperatuur	P5	Omgevingstemperatuursensor open circuit of kortsluiting.	1. Controleer de sensorbedrading. 2. Vervang de nieuwe watertemperatuursensor.
Bescherming tegen te lage of te hoge omgevingstemperatuur	P7	1. Omgevingstemperatuur valt buiten bedrijfsbereik: 11 °C - 42 °C. 2. Controller defect.	1. Wacht tot de omgevingstemperatuur stijgt tot 13 °C of afkoelt tot 40 °C om opnieuw te starten. 2. Vervang de nieuwe controller.
Waterstroomstoring	E3	1. Onvoldoende of geen waterstroom. 2. De bedrading voor de waterstroomschakelaar zit los.	1. Controleer de waterpomp of het waterleidingsysteem. 2. Controleer de bedrading of vervang een nieuwe waterstroomschakelaar.

6.2 Andere storingen en oplossingen (geen weergave op LED-draadcontroller)

Storing	Observeren	Reden	Oplossing
Warmtepomp draait niet	LED-draadcontroller geen display.	Geen stroomvoorziening.	Controleer kabel en stroomonderbreker als deze is aangesloten.
	LED-draadcontroller geeft de werkelijke watertemperatuur weer.	<ol style="list-style-type: none"> 1. De watertemperatuur bereikt de ingestelde waarde 2. Warmtepomp begint net te draaien. 	<ol style="list-style-type: none"> 1. Controleer de instelling van de watertemperatuur. 2. Start de warmtepomp na een paar minuten.
Korte looptijd	LED geeft de werkelijke watertemperatuur weer, er wordt geen foutcode weergegeven.	<ol style="list-style-type: none"> 1. Ventilator draait NIET. 2. Luchtventilatie is niet voldoende. 3. Niet genoeg koelmiddel. 	<ol style="list-style-type: none"> 1. Controleer de kabelverbindingen tussen de motor en de ventilator, indien nodig moet deze worden vervangen. 2. Controleer de locatie van de warmtepompeenheid en elimineer alle obstakels om een goede ventilatie te garanderen. 3. Vervang of repareer de warmtepompeenheid.
Water vlekken	Watervlekken op warmtepompunit.	<ol style="list-style-type: none"> 1. Betonneren. 2. Waterlekkage. 	<ol style="list-style-type: none"> 1. Geen actie. 2. Controleer de titanium warmtewisselaar zorgvuldig als deze defect is.

7. Exploded diagram



No.	Naam	No.	Naam
1	Bodemplaat	9	Titanium warmtewisselaar
2	Voorpaneel	10	Waterstroomschakelaar
3	Achterste pijler	11	Condensator
4	Ventilatorblad	12	Schakelaar
5	Ventilator grill	13	Controller
6	Schroef	14	Handgreep
7	Compressor	15	Handgreep
8	Verdamper	16	Bovenklep

8. Onderhoud

(1) Controleer het watertoevoersysteem regelmatig om te voorkomen dat er lucht in het systeem komt en dat er een lage waterstroom optreedt, omdat dit de prestaties en betrouwbaarheid van de warmtepomp zou verminderen.

(2) Reinig uw zwembaden en filtersysteem regelmatig om schade aan de unit als gevolg van het vuil of verstopt filter te voorkomen.

(3) Voer het water uit de warmtepomp af als deze gedurende lange tijd niet meer draait (vooral tijdens het winterseizoen).

(4) Controleer of de unit volledig water bevat voordat de unit weer begint te draaien.

(5) Als de unit in bedrijf is, is er altijd een kleine waterafvoer onder de unit.

