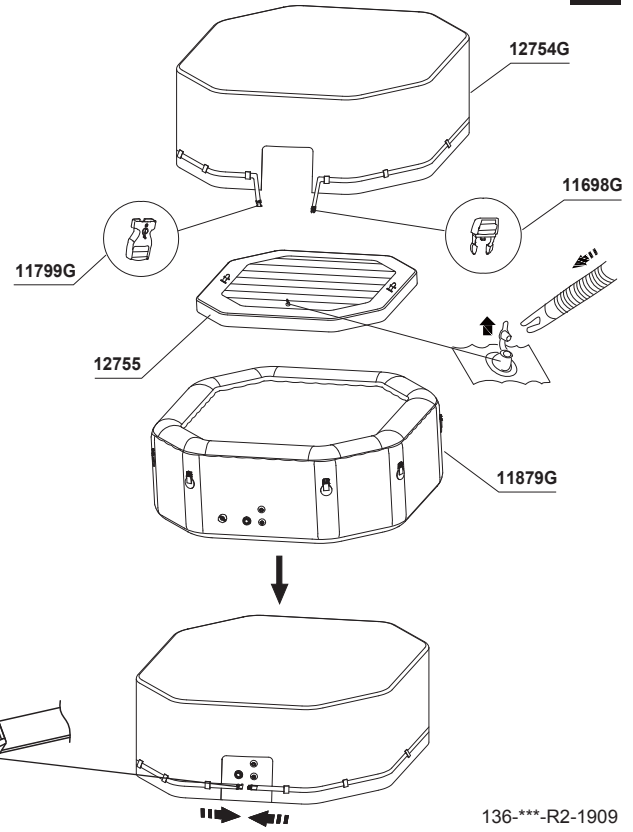
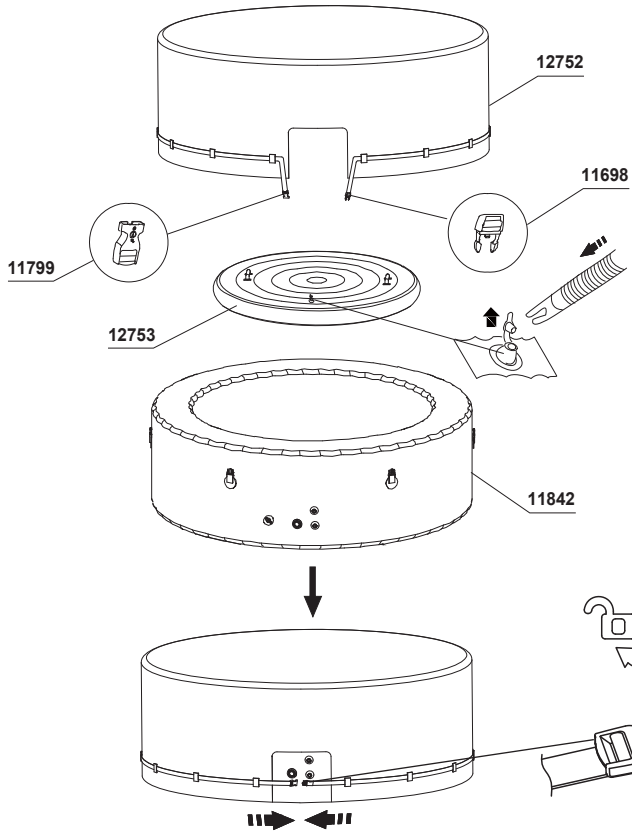


28523:

28521WL:



NOTE: If the spa cover air bladder does not fit into the spa tub due to over inflation, release some air from the bladder until it fits.

REMARQUE : Si la couverture gonflable du spa ne s'insère pas dans la cuve du spa parce qu'elle est trop gonflée, dégonflez-la légèrement jusqu'à ce qu'elle puisse être insérée.

NOTA: Si la vejiga de aire de la cubierta del spa no encaja en el spa debido a que está demasiado inflado, deje salir algo de aire de la vejiga hasta que encaje.

HINWEIS: Wenn die Luftkammer der Whirlpool-Abdeckung nicht in den Whirlpool passt, weil sie zu stark aufgepumpt ist, lassen Sie etwas Luft aus der Luftkammer, bis sie passt.

NOTA: Se la camera d'aria della copertura della spa non si adatta alla vasca perché è eccessivamente gonfia, rilasciare dell'aria dalla camera.

NB: Als de luchtblaas van het afdekzeil niet in de jacuzzi past omdat het overmatig is opgeblazen, verwijder wat lucht uit de luchtblaas totdat het past.

NOTA: Se a bóia de cobertura do spa não couber no spa por estar demasiado cheia, liberte algum ar até que o tamanho seja o adequado.

BEMÆRK: Hvis luftblæseren til spa-overtrækket ikke passer ind i badet, fordi den er pustet for meget op, skal du lukke luft ud af blæseren, indtil den passer.

UWAGA: Jeśli pęcherz pławny pokrywy spa nie pasuje do spa z powodu zbyt mocnego napompowania, należy spuścić z niego odpowiednią ilość powietrza, tak aby dopasować go do spa.

ПРИМЕЧАНИЕ: Если надувная камера крышки спа не помещается во внутреннюю окружность спа, выпустите из нее немного воздуха.

备注: 如果 spa 盖子因充气过饱而无法塞入 spa 池时, 请放气减小气室直到两者适合。