

BELANGRIJKE VEILIGHEIDSINSTRUCTIES

Lees de handleiding zorgvuldig voordat u het product gebruikt. Volg alle instructies nauwkeurig op. Bewaar de instructies.

C 600

Krystal Clear™ Filterpomp
Gecertificeerd Modelnummer 604G, 5 A

C 900

Krystal Clear™ Filterpomp
Gecertificeerd Modelnummer 638G, 8 A

12 V~, 50 Hz

Hmax 1,0 m, Hmin 0,19 m, IPX7

Max. watertemperatuur 35 °C



Enkel voor illustratieve doeleinden.

Probeer ook eens onze andere Intex producten, zoals: zwembad accessoires, opblaasbare zwembaden, speelgoed voor binnenshuis, luchtbedden en boten. Te verkrijgen bij de betere speelgoed- en zwembadwinkels. Of kijk eens op onze website.

Door ons streven naar continue productverbeteringen heeft Intex het recht productspecificaties en ontwerpen zonder kennisgeving te wijzigen, wat zou kunnen resulteren in wijzigingen in de handleiding.

INTEX®

©2023 Intex Marketing Ltd. - Intex Development Co. Ltd. - Intex Recreation Corp.
All rights reserved/Tous droits réservés/Todos los derechos reservados/Alle
Rechte vorbehalten. Printed in China/Imprimé en Chine/Impreso en China/
Gedruckt in China.

®™ Trademarks used in some countries of the world under license from/®™ Marques utilisées dans certains pays sous licence de/Marcas registradas utilizadas en algunos países del mundo bajo licencia de/Warenzeichen verwendet in einigen Ländern der Welt in Lizenz von/Intex Marketing Ltd. to/à/a/an Intex Development Co. Ltd., Hong Kong & Intex Recreation Corp., P.O. Box 1440, Long Beach, CA 90801 • Distributed in the European Union by/Distribué dans l'Union Européenne par/Distribuido en la unión Europea por/Vertrieb in der Europäischen Union durch/Intex Trading B.V., Ettenseweg 46, 4706 PB Roosendaal - The Netherlands • Distributed in the UK by Unitex Service (UK) Limited, 21 Holborn Viaduct, London EC1A 2DY, UK.
www.intexcorp.com

INHOUD

Veiligheidsvoorschriften.....	3
Onderdelenlijst.....	4
Montage instructies.....	5-7
Onderhoud.....	8-9
Opbrengen.....	9
Problemen en oplossingen.....	10
Veelvoorkomende problemen problemen.....	11
Algemene veiligheidsregels.....	11
Verklaring van beperkte garantie.....	12

VEILIGHEIDSVOORSCHRIFTEN

Lees de instructies zorgvuldig. Volg ze nauwkeurig op bij de installatie en ingebruikname van uw product.

LEES AL DEZE INSTRUCTIES ZORGVULDIG DOOR EN VOLG ZE OP

WAARSCHUWING

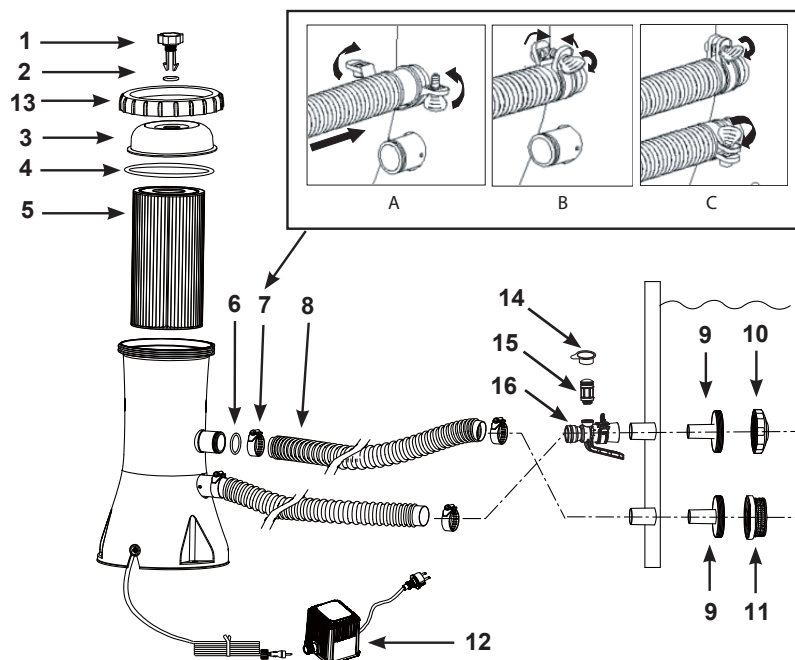
- Laat geen kinderen en mensen met een (lichamelijke) handicap dit product gebruiken zonder toezicht van een volwassene.
- Houd kinderen uit de buurt van dit apparaat en het snoer.
- Dit apparaat is geen speelgoed, laat kinderen dit niet zonder toezicht gebruiken.
- Dit apparaat kan gebruikt worden door kinderen van 8 jaar of ouder, zorg er altijd voor dat de instructies worden opgevolgd en dat het apparaat alleen gebruikt wordt door personen die dit veilig doen en zich bewust zijn van eventuele risico's.
- Het opzetten en afbreken dient alleen te gebeuren door een volwassene.
- Pas op voor elektrische schok. Sluit de transformator alleen aan op een geaard stopcontact met aardlekschakelaar. Neem contact op met een erkend elektricien als u twijfelt of het stopcontact wordt beschermd door een aardlekschakelaar. Laat de aardlekschakelaar (maximum capaciteit 30mA) altijd door een erkend elektricien installeren. Gebruik geen draagbare aardlekschakelaar (RCD).
- Als u besluit het product en/of het bad te verplaatsen of schoon te maken, dient u de stekker van de transformator uit het stopcontact te halen.
- Houd de stekker binnen handbereik nadat het product is geïnstalleerd.
- Plaats het snoer niet in de grond. Leg het zo neer, dat deze niet kan worden beschadigd door maaimachines, heggenscharen of andere machines.
- Het elektriciteits snoer kan niet worden vervangen. Als het snoer beschadigd is, moet het apparaat of de transformator worden weggegooid.
- Om het risico op een elektrische schok te verminderen, mag u geen verlengsnoeren, tijdschakelaars, stekkeradapters of converterstekkers gebruiken om het apparaat op het elektriciteitsnet aan te sluiten; zorg voor een goed gelegen stopcontact.
- Stekker niet in of uit het stopcontact steken of halen als u in een plas water staat of vochtige handen heeft.
- Plaats de transformator op meer dan 3,5 m afstand van het product.
- Plaats de stekker van de transformator op meer dan 4,0 m afstand van het product.
- Houd dit product op ruime afstand van uw zwembad om te voorkomen dat uw kind met behulp ervan in of op het bad klimt.
- Apparaat niet gebruiken als het zwembad in gebruik is.
- Dit product is uitsluitend geschikt voor opbouw zwembaden. Gebruik het niet bij inbouw zwembaden.
- Gebruik het product enkel waarvoor deze bedoelt is.
- Dit product is uitsluitend te gebruiken volgens de richtlijnen zoals beschreven in deze handleiding!

HET NIET OPVOLGEN VAN DEZE WAARSCHUWINGEN KAN SCHADE AAN EIGENDOMMEN, ELEKTRISCHE SCHOKKEN, VERSTRIKKING OF ANDERE ERNSTIGE VERWONDINGEN EN ZELFS DE DOOD TOT GEVOLG HEBBEN.

De waarschuwingen, instructies en veiligheidsrichtlijnen die bij dit product zijn geleverd, beschrijven alleen de algemene gevaren inherent aan waterrecreatie. Het valt buiten het bestek ervan om alle specifieke risico's en gevaren te behandelen. Gebruik dus altijd uw gezond verstand. Lees de handleiding en andere meegeleverde instructies zorgvuldig door en volg ze nauwkeurig op voordat u het product installeert en gebruikt.

ONDERDELENLIJST

Controleer eerst goed of u alle onderdelen heeft, alvorens het zwembad op te zetten.



LET OP: De tekeningen zijn illustratief en niet op schaal. Kunnen afwijken van bijgesloten product.

NR.	OMSCHRIJVING	AANTAL	ONDERDEEL NR.	
			Model 604G	Model 638G
1	ONTLUCHTINGSVENTIEL	1	10460	10460
2	O-RING VOOR VENTIEL	1	10264	10264
3	FILTERPOMP DEKSEL	1	11868	11868
4	AFSLUITRING	1	10325	10325
5	FILTER	1	29000	29000
6	O-RING VOOR SLANGAANSLUITING	2	10134	10134
7	SLANGKLEM	4	11489	11489
8	SLANGEN	2	10116	10116
9	IN- EN UITLAAT KOPPELSTUK 32 MM	2	11070	11070
10	INLAAT OPZETSTUK 32 MM	1	13162	13162
11	ZEEF 32 MM	1	12197	12197
12	TRANSFORMATOR	1	11649	11648
13	SCHROEFRING VAN FILTERHUIS	1	11869	11869
14	DOPJE VOOR LUCHTVENTIEL	1	12373	12373
15	LUCHTVENTIEL	1	12363	12363
16	INLAAT LUCHTADAPTER 32 MM	1	12367	12368

Type filter

Papieren filter #29000

Wanneer u onderdelen bestelt, noem dan altijd het juiste model filterpomp en het juiste nummer van het betreffende onderdeel. Er is geen gereedschap nodig om dit product te installeren.

MONTAGE INSTRUCTIES

Zorg ervoor dat u, vóór dat u met de installatie begint, in het bezit bent van de benodigde chemicaliën. Wacht niet met het toevoegen van chemicaliën totdat het water vuil wordt, maar voeg deze direct in de juiste hoeveelheden toe (vraag dit na bij uw zwembadspecialist).

BELANGRIJK: Vanuit de fabriek wordt deze filterpomp geleverd met een OPENGEDRAAID ontluichtingsventiel (1) (indien nodig: DRAAI HET VENTIEL OPEN!) Draai het ventiel NIET dicht, voordat u aan STAP 8 begint. Het niet opvolgen van deze instructie heeft tot gevolg, dat de lucht in het filterhuis niet kan ontsnappen, waardoor de motor droog loopt, lawaai maakt en niet meer functioneert.

1. Zet eerst het zwembad op. Volg de instructies nauwkeurig op (o.a. dat u het bad zó neerzet, dat de zwarte uitstekende slangaansluitingen richting het stopcontact wijzen!).
2. Plaats de filterpomp over de volledige lengte van de slang uit de buurt van de zwembadwand waar de onderste zwarte uitstekende slangaansluiting er 'uitsteekt'. Zorg ervoor dat de filterpomp op elk moment toegankelijk is voor service en onderhoud.
3. Plaats het koppelstuk met het inlaat opzetstuk (**9 en 10**) in de bovenste uitstekende slangaansluiting en maak vervolgens de luchtadapter van de zwembadinlaat (**16**) vast aan de bovenste uitstekende fitting. Schroef het luchtventiel (**15**) vast op de luchtadapter van de zwembadinlaat (**16**). Plaats vervolgens het koppelstuk met de zeef (**9 & 11**) in de onderste slangaansluiting. De slangen (**8**) schuiven over de koppelstukken die in de aansluitingen zijn gestoken.
4. Er zijn twee slangen die aan de filterpomp moeten worden aangesloten. Met slangklemmen (**7**), bevestigt u één van de slangen (**8**) op de onderste slangaansluiting (gemarkeerd met "+" op het zwembad) en op de bovenste slangaansluiting op de pomp (gemarkeerd met "+").
5. Sluit de tweede slang aan op de luchtadapter van de zwembadinlaat (**16**) en de onderste pompaansluiting. Zorg dat alle slangklemmen (**7**) goed vastzitten. **LET OP:** Zorg dat het luchtventiel (**15**) stevig op de luchtadapter van de zwembadinlaat (**16**) is vastgemaakt en naar boven is gericht.
6. Draai, tegen de klok in, de schroefring (**13**) van het filterhuis af. Til het deksel van het filterhuis (**3**) op en controleer of er een filter is geplaatst. Zo niet, plaats een filter in het filterhuis en zet het deksel (**3**) er weer op. Denk hierbij aan de O-ring en draai de schroefring vast. Zorg dat deze niet te strak wordt vastgedraaid.
7. Vul het bad tot minimaal 4 á 5 cm boven de bovenste slangaansluiting. Het water stroomt nu in de pomp.
8. Op het moment dat er water uit het ontluichtingsventiel komt draai deze dan weer dicht. Niet te vast draaien!
LET OP: Het is absoluut noodzakelijk dat de lucht in het filterhuis kan ontsnappen, wanneer het filterhuis zich met water vult.
9. Bevestig het elektriciteits snoer van de pomp op de transformator. Stop hierna de stekker van de transformator in een juist geïnstalleerd stopcontact.

WAARSCHUWING

Risico op elektrische schokken. Gebruik geen verlengsnoeren, timers, contactdozen, dubbelstekkers, etc. en sluit de transformator alleen aan op een stopcontact met aardlekschakelaar. Neem contact op met een erkend elektricien als u twijfelt of het stopcontact geaard is. Laat de aardlekschakelaar (maximum capaciteit 30mA) altijd door een erkend elektricien installeren.

10. Laat de pomp draaien totdat de gewenste helderheid van het water is verkregen.
LET OP: Stop nooit zwembad chemicaliën rechtstreeks in de filterpomp. De filterpomp kan hierdoor beschadigen, er kan dan geen aanspraak gemaakt worden op de fabrieksgarantie.

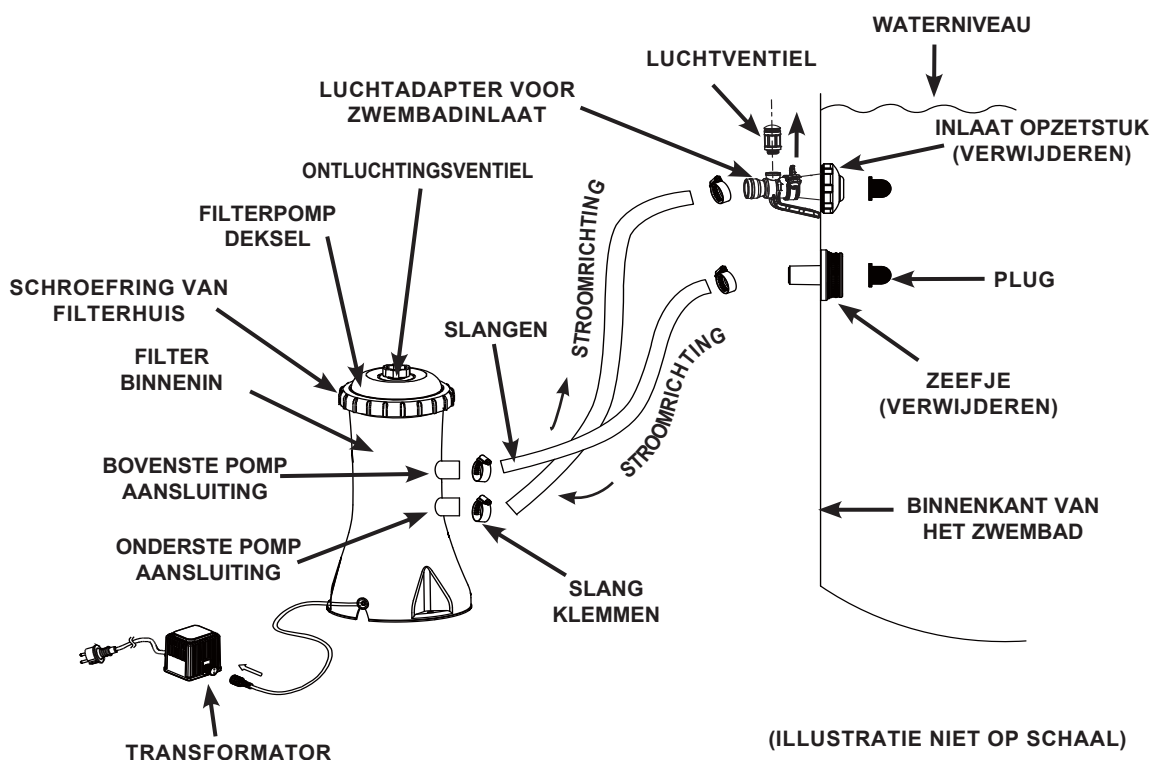
MONTAGE INSTRUCTIES (vervolg)

⚠ WAARSCHUWING

Houd dit product op ruime afstand van uw zwembad om te voorkomen dat uw kind met behulp ervan in of op het bad klimt.

Het is noodzakelijk defecte onderdelen zo snel mogelijk te vervangen. Gebruik enkel onderdelen geproduceerd door Intex.

Om de filter te controleren of te verwisselen, haalt u de stekker uit het stopcontact, verwijderd u het inlaat opzetstuk (10) en de zeef (11) van de koppelstukken en plaatst u de zwarte hoed-vormige pluggen in de koppelstukken. Na het vervangen of controleren opent u het ontluichtingsventiel en verwijdert u de zwarte pluggen. Laat alle ingesloten lucht ontsnappen en draai het ontluichtingsventiel weer dicht. Plaats het inlaat opzetstuk (10) en de zeef (11) terug. De filterpomp is nu gevuld met water en u kunt deze aanzetten.

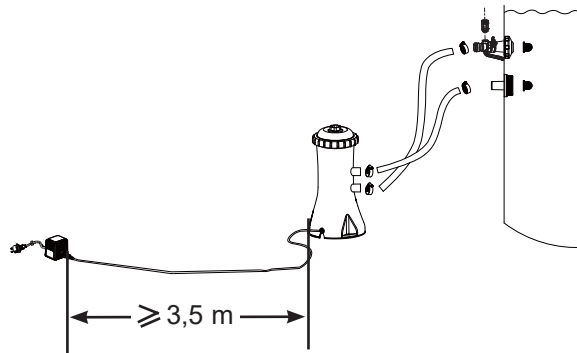


De afstand tussen de stroomtoevoer (stopcontact) van de filterpomp en het zwembad dient minstens 3,5 m te zijn. Controleer uw lokale wetgeving om vast te stellen welke regelgevingen en normen van toepassing zijn betreffende "installatie van elektrische producten op zwembaden en basins". Onderstaande tabel is ter verduidelijking.

Land/Regio	Norm-nummer
Internationaal	IEC 60364-7-702
Frankrijk	NF C 15-100-7-702
Duitsland	DIN VDE 0100-702
Nederland	NEN 1010-702

OPZETTEN FILTERPOMP

Het is erg belangrijk voor uw eigen veiligheid dat u de transformator op meer dan 3,5 m afstand van uw pomp plaatst (zie onderstaande illustratie).

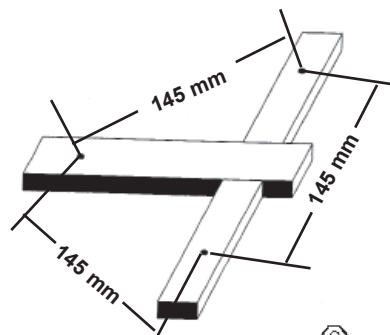
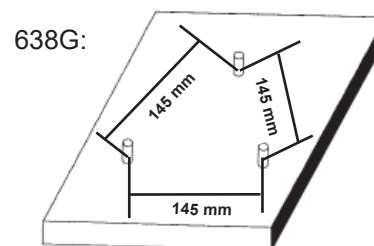
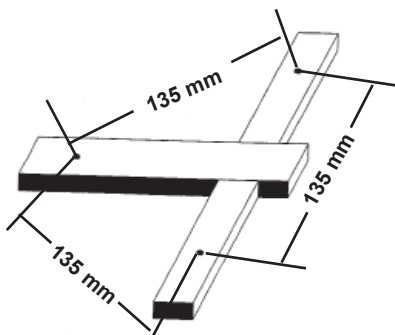
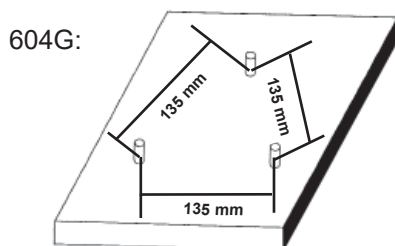




JUISTE POSITIE VAN DE FILTERPOMP VOOR DE MONTAGE

In de voet van de filterpomp zitten 3 bevestigingsgaten. Deze gaten zitten er omdat regelgeving in verschillende landen, met name in de EU, voorschrijft dat de filterpomp permanent rechtop op de grond of een voetstuk moet worden bevestigd.

Voor model 604G vormen deze drie gaten een driehoek en liggen ze 135 mm uit elkaar. Voor model 638G vormen deze drie gaten een driehoek en liggen ze 145 mm uit elkaar. De gaten hebben een diameter van 7 mm.

De filterpomp kan worden gemonteerd op een betonnen voet of op een houten constructie om te voorkomen dat de pomp per ongeluk omvalt. De totale montage moet meer dan 18 kg wegen. Onderstaande tekeningen tonen twee mogelijkheden om de pomp loodrecht te monteren.



-  -- (3) x M6 MOEREN
-  -- (3) x M6 BOUTEN

ONDERHOUD ZWEMBAD MET CHEMICALIËN

- Alle zwembaden vergen onderhoud om het water schoon en ontsmet te houden. De toevoeging van de juiste hoeveelheden chemicaliën helpt de filterpomp om dit doel te bereiken. Vraag uw erkende zwembadspecialist naar de beste manier om het water schoon te houden.
- Houd chemicaliën altijd uit de buurt van kinderen.
- Vul de chemicaliën in het bad niet aan wanneer het bad in gebruik is. Dit kan irritatie aan huid en ogen veroorzaken.
- Een dagelijkse controle van de pH- en chloorwaarde is essentieel en kan niet genoeg benadrukt worden. Alvorens ingebruikname van het zwembad, dienen de pH- en het chloorgehalte de juiste waarden te hebben. Die waarden dienen gedurende het gehele seizoen aangehouden te worden. Raadpleeg uw zwembadspecialist voor meer informatie hierover.
- Het is mogelijk dat uw bad bij de eerste keer vullen een beetje brak water heeft. Met een extra filter, extra toevoeging van chloor en een verhoging van het pH-gehalte is dit echter te verhelpen. Laat geen personen in het bad zwemmen voordat de pH- en chloorwaarden goed zijn. Raadpleeg uw zwembadspecialist voor advies.
- Houd altijd een paar nieuwe filters bij de hand. Vervang de filter elke twee weken.
- Chloorwater is funest voor grasvelden, tuinen, planten en bosjes. Verwacht dat door het gebruik van het bad, het gras onder het bad merendeels zal afsterven. Sommige grassoorten kunnen door de liner heen groeien.
- Tijdsduur van het filteren is afhankelijk van de grootte van het zwembad, het weer en de mate van zwembadgebruik. Experimenteer zelf hoe lang te filteren voor het verkrijgen van helder water.
- De Europese standaard EN16713-3 bevat aanvullende informatie betreffende waterzuivering en de behandeling hiervan, deze informatie kunt u vinden op; www.intex.eu/support.



WAARSCHUWING

Een te hoog chloorgehalte kan het materiaal van de liner en het frame aantasten. Volg de instructies van de fabrikant van de chemicaliën altijd nauwgezet op. Let hierbij op de gezondheidsrisico's en voorschriften ten aanzien van het milieu.

AFSPOELEN OF VERVANGEN FILTER CARTRIDGE

Bij intensief gebruik van het bad, is het aan te raden om minstens elke 2 weken uw filter te vervangen. Controleer regelmatig de filter op vuil.

1. Zet eerst de pomp uit. Haal de stekker van de transformator uit het stopcontact.
2. Om te voorkomen dat er water uit het zwembad stroomt, draai het inlaat opzetstuk (10) en de zeef (11) van de koppelstukken en plaats de zwarte hoed-vormige pluggen in de koppelstukken.
3. Draai de schroefring (13) en het deksel (3) tegen de klok in. Let er op dat de afsluitring (4) niet verloren gaat.
4. Verwijder de filter (5) en kijk of deze moet worden vervangen of nog schoongemaakt kan worden. U kunt de filter onder de kraan schoonmaken.
5. Plaats eventueel een nieuwe filter. Gebruik enkel filters geproduceerd door Intex.
6. Zet de filter (5) terug in het filterhuis.
7. Plaats de afsluitring (4) en het deksel (3) terug in originele positie. Draai het deksel (3) alleen met de hand vast door met de klok mee te draaien.
8. Na het verwisselen of controleren opent u het ontluichtingsventiel en verwijdert u de zwarte pluggen. Laat alle ingesloten lucht ontsnappen en draai het ontluichtingsventiel weer dicht. Plaats het inlaat opzetstuk (10) en de zeef (11) terug. De filterpomp is nu met water gevuld en kan weer worden aangezet.
9. Controleer de in- en uitlaat regelmatig op verstoppingen.
10. Het afvoeren van het gebruikte filter dient op de juiste wijze en volgens de regelgeving van de gemeente waarin u woonachtig bent te gebeuren.

OPBERGEN & KLAARMAKEN VOOR WINTER

1. Alvorens het bad leeg te laten lopen voor opbergen of verplaatsing, verzeker uzelf ervan dat het water weg kan lopen via een goede afvoer uit de buurt van uw huis. Controleer de lokale verordeningen op het gebied van afvoer van zwembadwater.
2. Haal de stekker van de pomp uit het stopcontact. Laat het bad nu leeglopen.
3. Als het bad geheel leeg is, koppel dan alle slangen (8) los van de pomp en het bad door de aansluit-aanwijzingen in omgekeerde volgorde uit te voeren.
4. Verwijder de filter.
5. Verwijder de in- en uitlaat koppelstukken van de zwembadwand. Plaats de zwarte hoed-vormige pluggen in de slangaansluitingen. Maak de slangklemmen (7) waarmee de koppelstukken (9) vastzitten los voordat u ze verwijdert.
6. Laat al het water uit de pomp lopen.
7. Droog alle (onder)delen van de filterpomp en de slangen (ook van binnen) zeer goed aan de lucht.
8. Zorg voor nieuwe filters (5) voor het nieuwe seizoen.
9. Smeer de rubber ring (4), het O-ringetje van het ventiel (2) en de O-ringen van de slangaansluiting (6) in met zuurvrije vaseline om ze tijdens de opslagperiode soepel te houden.
10. Sla de pomp en toebehoren op in een droge opslagplaats. Zorg er bij het opbergen voor dat de temperatuur van de opslagplaats tussen de 0°C (32°F) en 40°C (104°F) ligt.
11. Gebruik de originele doos om het product in op te bergen.

PROBLEMEN EN OPLOSSINGEN

PROBLEEM	OORZAAK	OPLOSSING
POMPMOTOR DRAAIT NIET	<ul style="list-style-type: none"> De stekker zit niet in het stopcontact. Defecte aardlekschakelaar. De motor is te heet geworden en de oververhittingszekering blokkeert. 	<ul style="list-style-type: none"> Filterpomp moet aangesloten zijn op een geaard stopcontact met aardlekschakelaar. Vervang de zekering of reset de aardlekschakelaar. Als de zekeringen blijven doorslaan, is er mogelijk een defect in uw elektra. Neem dan contact op met uw elektricien. Laat de motor afkoelen.
FILTER ZUIVERT HET WATER NIET	<ul style="list-style-type: none"> Verkeerde pH- of chloorgehalte. Vuile of beschadigde filter. Erg vervuild water. Algen groei in het water. Zeef verminderd de doorstroming. 	<ul style="list-style-type: none"> pH- of chloorgehalte aanpassen. Raadpleeg uw zwembadspecialist. Maak de filter schoon of vervang deze. Laat de filterpomp langer draaien. Maak het zeefje aan de badwand schoon.
FILTER POMPT GEEN OF SLECHTS HEEL WEINIG WATER	<ul style="list-style-type: none"> Verstopte inlaat/uitlaat. Pomp zuigt valse lucht aan. Aangroei of aanslag op filter. Erg vervuild water. Vies filter. Verkeerd aangesloten zeef en inlaat opzetstuk. De luchtadapter van zwembadinlaat is op de verkeerde fitting aangesloten. 	<ul style="list-style-type: none"> Controleer in- en uitlaatslang op verstoppingen. Zo nodig losmaken. Controleer slangklemmen en draai zonodig vast, controleer slangen op beschadigingen en controleer niveau van het water. De filter schoonmaken of vervangen. Plaats het inlaat opzetstuk op de bovenste slangaansluiting van het bad. Plaats de zeef op de onderste slangaansluiting. Zorg dat de luchtadapter van de zwembadinlaat op de bovenste fitting is aangesloten.
POMP WERKT NIET	<ul style="list-style-type: none"> Te laag waterniveau. Verstopte zeef. Pomp zuigt valse lucht aan. Defecte motor of schoepenrad zit klem. Luchtbel in filterhuis. 	<ul style="list-style-type: none"> Vul het bad tot het juiste waterniveau. Maak de zeef schoon. Draai de slangklemmen vast en controleer slangen op beschadigingen. Verwijder eventuele bladeren of vuil in de inlaatslang. Draai het ontluichtingsventiel helemaal open.
BOVENKANT POMP LEKT	<ul style="list-style-type: none"> Ontbrekende afsluitring. Het deksel of het ontluichtingsventiel zijn niet goed vastgedraaid. 	<ul style="list-style-type: none"> Verwijder het deksel en plaats de afsluitring. Draai het deksel of het ontluichtingsventiel met de hand aan.
LEKKE SLANG	<ul style="list-style-type: none"> De slangklemmen zitten niet goed vast. De O-ring is verplaatst tijdens het aansluiten van de slang. De slang is beschadigd. 	<ul style="list-style-type: none"> Klemmen vastdraaien of vervangen. Plaats de O-ring terug in de groef. Vervang de slang voor een nieuwe.
SLECHTE DOORSTROMING	<ul style="list-style-type: none"> Lucht in pomphuis of slang. 	<ul style="list-style-type: none"> Draai het ontluichtingsventiel open, houd slang even omhoog, totdat water weer stroomt en uit ventiel komt. Sluit ventiel.
LEKKEND INLAAT LUCHTADAPTER/ LUCHTVENTIEL	<ul style="list-style-type: none"> De slangklemmen zitten niet goed vast. Luchtventiel is niet goed vast en naar boven gericht. Interne afdichting van luchtventiel is verstopt. Interne afdichting van luchtventiel is vuil. Luchtventiel is stuk. 	<ul style="list-style-type: none"> De klemmen vastdraaien of vervangen. Maak het luchtventiel stevig vast en zorg dat deze naar boven is gericht. Steek de stekker van de pomp in het stopcontact en laat enkele seconden draaien. Trek vervolgens de stekker eruit. Herhaal dit 3 keer. Haal het luchtventiel eraf, verwijder het vuil met water en plaats het ventiel terug. Vervang door een nieuwe luchtventiel.
KLEIN LEK VANAF LUCHTVENTIEL WANNEER POMP AAN IS	<ul style="list-style-type: none"> Accessoires zijn aan de watercirculatieleiding vastgemaakt. 	<ul style="list-style-type: none"> Verwijder alle accessoires (zoals de warmtemat, Auto Pool Cleaner, led-licht) van de watercirculatieleiding en breng de luchtventieldop (14) op het luchtventiel (15) aan. Dek het luchtventiel (15) in normale omstandigheden of wanneer de pomp in werking is niet af met de ventieldop (14).

VEEL VOORKOMENDE PROBLEMEN

PROBLEEM	OMSCHRIJVING	OORZAAK	OPLOSSING
ALGEN	<ul style="list-style-type: none"> • Water is groen. • Groene of zwarte plekken op liner. • Bodem is glibberig. • Vieze lucht. 	<ul style="list-style-type: none"> • De pH- en chloorwaarden dienen aangepast te worden. 	<ul style="list-style-type: none"> • Doe een extra chloorbehandeling en zorg dat de pH waarde gelijk is aan de door uw specialist aanbevolen waarde. • De bodem van het bad zuigen. • Houd het chloorgehalte constant op de aanbevolen waarde.
GEKLEURD WATER	<ul style="list-style-type: none"> • Water wordt blauw, groen of zwart bij de eerste chloorbehandeling. 	<ul style="list-style-type: none"> • Koper, ijzer of mangaan in het water, dat zich met de chloor verbindt. 	<ul style="list-style-type: none"> • Breng het pH-gehalte op het juiste niveau. • Draai de pomp tot het water weer helder is. Maak de filter regelmatig schoon of vervang het regelmatig.
WAAS IN HET WATER	<ul style="list-style-type: none"> • Het water is melkachtig of wolkachtig. 	<ul style="list-style-type: none"> • Hard water tengevolge van een te hoge pH waarde. • Chloorwaarde te laag. • Vuile deeltjes in water. 	<ul style="list-style-type: none"> • De pH waarde aanpassen. Raadpleeg uw specialist. • De chloorwaarde aanpassen. • De filter vervangen.
WATERNIVEAU ALTIJD TE LAAG	<ul style="list-style-type: none"> • Het waterniveau is lager dan een dag ervoor. 	<ul style="list-style-type: none"> • Er is een scheur of gat in de wand of slang. • De afvoeroppotten zitten los. 	<ul style="list-style-type: none"> • Repareren m.b.v. reparatiekit. • Draai alle doppen goed vast met de hand.
NEERSLAG OP BODEM	<ul style="list-style-type: none"> • Vuil of zand op bodem. 	<ul style="list-style-type: none"> • Veelvuldig in en uit bad. 	<ul style="list-style-type: none"> • Bodem zuigen met Intex bodemstofzuiger.
WATEROPPERVLAK VIES	<ul style="list-style-type: none"> • Takjes, bladeren, etc. 	<ul style="list-style-type: none"> • Bad staat te dicht bij bomen of struiken. 	<ul style="list-style-type: none"> • Gebruik een Intex skimmer. • Gebruik Intex afdekzeil.

BELANGRIJK

Als de problemen aanhouden, neem dan gerust contact op met onze serviceafdeling. Zie de lijst met servicecentra.

ALGEMENE VEILIGHEIDSREGELS

Recreëren in het water is leuk en heilzaam. Maar er zijn ook risico's aan verbonden die kunnen leiden tot ernstige ongelukken of zelfs de verdrinkingsdood. Voorkom risico's: lees alle instructies aandachtig door en volg ze nauwkeurig op.

Realiseer dat de handleiding en alle meegeleverde instructies u slechts in algemene zin op de gevaren van waterrecreatie kunnen wijzen. Het valt buiten de reikwijdte ervan om specifieke gevallen te behandelen. Wees dus altijd alert en gebruik uw gezond verstand. Uiteindelijk bent u zelf verantwoordelijk voor hoe u het product gebruikt.

Ter aanvulling nog enkele adviezen:

- Zorg voor constant toezicht. Wanneer kinderen gebruik maken van het zwembad dient een volwassene toezicht te houden.
- Leer zwemmen.
- Volg een cursus Eerste Hulp en leer mond-op-mond beademing.
- Zorg dat u op de hoogte bent van de gevaren van water en dat er veiligheidsmaatregelen getroffen zijn.
- Zorg dat de gebruikers van het zwembad op de hoogte zijn van de manier van handelen bij een noodgeval.
- Gebruik altijd uw gezond verstand bij spellen en activiteiten in het water.
- Houd toezicht, houd toezicht en houd toezicht.

VERKLARING VAN BEPERKTE GARANTIE

Uw Intex Krystal Clear filterpomp is gefabriceerd met gebruikmaking van de beste kwaliteitsmaterialen en vakmanschap. Alle Intex producten zijn gecontroleerd en in orde bevonden vóór het verlaten van de fabriek. Deze beperkte garantie geldt enkel voor de Krystal Clear™ filterpomp en de accessoires te zien in onderstaande lijst.

Deze beperkte garantie wordt verstrekt als aanvulling op en zonder afbreuk te doen aan uw consumentenrechten. Indien deze garantie niet overeenkomt met een van uw wettelijke rechten, zullen de wettelijke rechten gelden.

De voorwaarden van deze beperkte garantie gelden slechts jegens de eerste eigenaar. Deze beperkte garantie is geldig voor de onderstaande periode vanaf de aankoopdatum. Bewaar uw originele aankoopbon bij deze handleiding, daar het aankoopbewijs dient te worden overlegd in geval van een klacht. Zonder aankoopbon is deze beperkte garantie niet geldig.

Krystal Clear™ filterpomp; garantie – 2 jaar.

Slangen en aansluitingen; garantie – 180 dagen.

Indien er zich een productiefout binnen bovenstaande periode voordoet kunt u contact opnemen met het juiste servicecentrum, te vinden in de lijst met servicecentra. Intex service zal de klacht met u bespreken en u eventueel vragen het artikel op te sturen voor inspectie. Indien er sprake is van garantie wordt het product kosteloos gerepareerd of vervangen door hetzelfde of een gelijkwaardig product (Intex bepalende factor).

Andere garanties dan deze en de wettelijk bepaalde rechten in uw land zijn niet van toepassing. Intex, haar agentschappen en/of medewerkers zijn onder geen enkele voorwaarde aansprakelijk jegens de koper of enige andere partij voor indirecte of vervolgschade veroorzaakt door de filterpomp van welke aard dan ook. Het is mogelijk dat sommige landen of rechtsgebieden de uitsluiting of beperking van aansprakelijkheid wegens bijkomende schade of gevolgschade niet toelaten. In dit geval zijn de bovenstaande uitsluitingen mogelijk niet van toepassing op u.

Deze beperkte garantie is niet van toepassing in onderstaande gevallen:

- Indien de filterpomp is onderworpen aan nalatigheid, abnormaal gebruik of toepassing, een ongeluk, onjuist gebruik, verkeerde spanning of voltage, ander gebruik dan in de handleiding beschreven staat en onjuist onderhoud of opslag;
- Indien de filterpomp onderhevig is aan schade veroorzaakt door omstandigheden buiten de macht van Intex, inclusief maar niet beperkt tot, normale slijtage en beschadiging veroorzaakt door blootstelling aan vuur, overstroming, vrieskou, regen en andere natuurkrachten;
- Op artikelen welke niet van het merk Intex zijn of Intex artikelen welke in combinatie met artikelen/onderdelen van een ander merk gebruikt worden; en/of
- Indien er niet toegestane aanpassingen, reparaties of demontage van de filterpomp zijn uitgevoerd door iemand anders dan een medewerker van Intex service.

Kosten van water, chemicaliën of waterschade worden niet door deze garantie gedekt. Tevens is deze garantie niet van toepassing bij schade aan eigendommen of personen.

Lees de handleiding nauwkeurig en aandachtig en volg alle instructies aangaande gebruik en onderhoud van de filterpomp. Controleer de producten altijd vóór gebruik. Als u de aanwijzingen niet opvolgt, kan de beperkte garantie vervallen.



INTEX

Don't forget to try these other fine Intex products: Pools, Pool Accessories, Inflatable Pools and In-Home Toys, Airbeds and Boats available at fine retailers or visit our website.

N'oubliez pas d'essayer les autres produits de la gamme Intex : piscines hors sol, accessoires de piscine, piscines gonflables, jouets d'intérieur gonflables, airbeds et bateaux. Ces produits sont disponibles chez les différents revendeurs ou sur notre site internet.

No se olvide de probar otros productos Intex: piscinas, accesorios para piscinas, piscinas inflables, juguetes, camas de aire y barcas están disponibles en nuestros distribuidores o visitando nuestra página web.

Wenn Sie Lust verspüren noch andere Intex Produkte auszuprobieren, wie unser Pool-Zubehör oder die Luftbetten, sowie die Spielwaren oder die Boote, dann besuchen Sie uns doch einfach auf unserer Homepage unter www.steinbach.at, einige Produkte sind auch im Fachhandel erhältlich.

Non dimenticate di acquistare anche gli altri prodotti Intex: Le Piscine fuori terra, gli Accessori per piscine, le Piscine gonfiabili, I Prodotti In-Toyz, i Materassi gonfiabili Airbed e i Canotti sono prodotti Intex disponibili presso i rivenditori oppure visitando il sito Internet.

Probeer ook eens onze andere Intex producten, zoals: zwembad accessoires, opblaasbare zwembaden, speelgoed voor binnenshuis, luchtbedden en boten. Te verkrijgen bij de betere speelgoed- en zwembadwinkels. Of kijk eens op onze website.

©2023 Intex Marketing Ltd. - Intex Development Co. Ltd. - Intex Recreation Corp.

All rights reserved/Tous droits réservés/Todos los derechos reservados/Alle Rechte vorbehalten. Printed in China/Imprimé en Chine/Impreso en China/Gedruckt in China.

®™ Trademarks used in some countries of the world under license from/®™ Marques utilisées dans certains pays sous licence de/Marcas registradas utilizadas en algunos países del mundo bajo licencia de/Warenzeichen verwendet in einigen Ländern der Welt in Lizenz von/Intex Marketing Ltd. to/à/a/an Intex Development Co. Ltd., Hong Kong & Intex Recreation Corp., P.O. Box 1440, Long Beach, CA 90801 • Distributed in the European Union by/Distribué dans l'Union Européenne par/Distribuido en la unión Europea por/Vertrieb in der Europäischen Union durch/Intex Trading B.V., Ettenseweg 46, 4706 PB Roosendaal - The Netherlands • Distributed in the UK by Unitex Service (UK) Limited, 21 Holborn Viaduct, London EC1A 2DY, UK.

www.intexcorp.com

INTEX®