

12 VOLT MOTOR Model BM4212

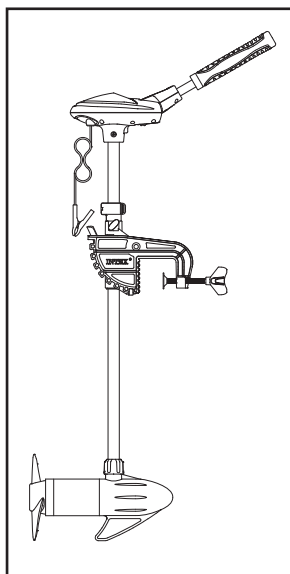
173
IO

⚠ WAARSCHUWING

- De stekkerkabel kan niet worden vervangen. Als de kabel is beschadigd moet het apparaat worden weggedaan.
- Dit apparaat kan gebruikt worden door kinderen van 8 jaar of ouder, zorg er altijd voor dat de instructies worden opgevolgd en dat het apparaat alleen gebruikt wordt door personen die dit veilig doen en zich bewust zijn van eventuele risico's.
- Kinderen dienen niet met het apparaat te spelen.
- De reiniging en het onderhoud door de gebruiker dienen niet door kinderen zonder toezicht te gebeuren.
- Gebruik de motor op veilige afstand van zwemmers en objecten. Raak de motor nooit aan wanneer deze in gebruik is; contact met een draaiende propeller kan letsel veroorzaken of dodelijk zijn.
- Gebruik de motor altijd op een veilige manier; blijf uit de buurt van andere watervoertuigen en drijvende objecten. Volg de regels op welke gelden voor het water waarin u uw motor gebruikt.
- Schakel de motor direct uit zodra een zwemmer dicht bij de boot komt.
- Gebruik de motor niet wanneer u onder invloed bent van alcohol, drugs, medicatie of andere factoren welke uw reactievermogen kunnen beïnvloeden.
- De motor is niet geschikt voor gebruik in extreme weersomstandigheden daar de motor dit niet aan kan.
- Laat de motor nooit draaien wanneer deze buiten water is, contact met de roterende propeller kan letsel veroorzaken en kan dodelijk zijn.
- Houdt de handen uit het water wanneer u gebruik maakt van de "wier verwijder" modus. Schakel de motor in zijn geheel uit en verwijder de batterijen alvorens u handmatig zeewier of planten wilt verwijderen.
- Zet de snelheidsregelaar altijd op nul en plaats de motor in de non-actieve stand alvorens u de kabels op de accu aansluit. Verwijder de negatieve kabel als eerst en sluit deze al laatste aan.
- Zorg er altijd voor dat de voedingskabels niet gedraaid/geknikt zijn en dat deze veilig worden weggelegd zodat er niet over gestruikeld kan worden. De kabels dienen onbelemmerd te zijn om beschadiging aan de draadisolatie te voorkomen, wat voor een slechte werking of zelfs elektrische schok kan zorgen.
- Controleer altijd de isolatie van de voedingskabels om er zeker van te zijn dat deze niet beschadigd zijn.
- Haal altijd de motor van de accu af alvorens u deze schoonmaakt of controleert.
- Dompel de complete motor niet onder, er kan dan water in de motorkamer komen wat kan leiden tot kortsluiting. De garantie vervalt in dit geval.
- Houdt uw vingers uit de buurt van alle scharnieren, draaipunten en bewegende delen bij het aanpassen, verhogen of verlagen van de motor.
- Houdt de motor stevig vast bij het verstellen van de diepte om te voorkomen dat de motor valt.
- Inspecteer de motor regelmatig en pleeg onderhoud volgens de instructies. Indien u niet bekend bent met de juiste veiligheidsvoorschriften om de motor te onderhouden voer dan geen onderhoud uit.
- Lees en volg alle instructies betreft de accu en de lader.

HET NEGEREN VAN DEZE WAARSCHUWINGEN KUNNEN LEIDEN TOT BESCHADIGING VAN EIGENDOMMEN, VUUR, ELEKTRISCHE SCHOK, VERDRINKING, LETSEL OF ZELFS DE DOOD.

De waarschuwingen, instructies en veiligheidsvoorschriften, die bij dit product zijn geleverd, beschrijven alleen de algemene gevaren inherent aan waterrecreatie. Het valt buiten het bestek ervan om alle specifieke risico's en gevaren te behandelen. Gebruik dus altijd uw gezond verstand. Lees de handleiding en andere meegeleverde instructies zorgvuldig door en volg ze nauwkeurig op voordat u het product installeert en gebruikt.

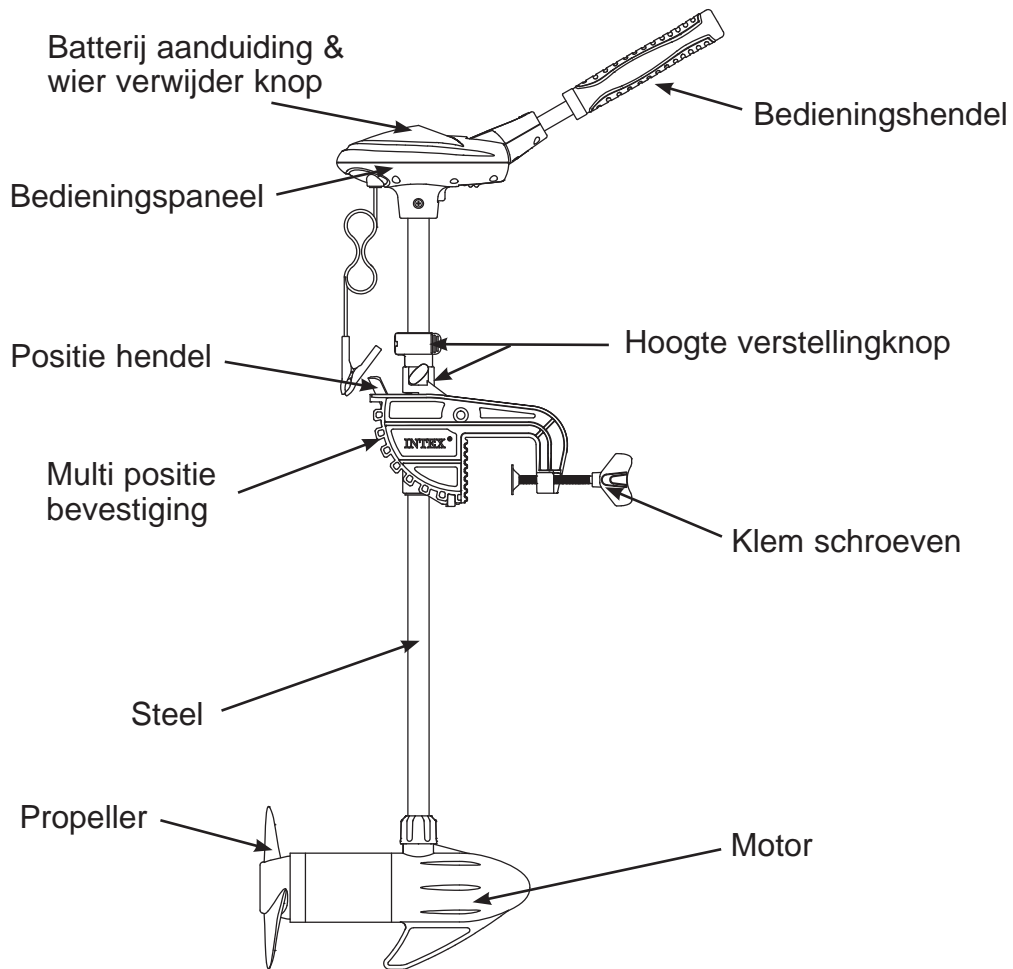


Voltage:	12V DC
Maximaal vermogen:	35A
Maximale kracht:	420W
Stuwkracht:	180N Maximale gewichtscapaciteit: 2000Lbs (909Kg)
Versnelling:	5-vooruit en 3-achteruit
Steel lengte:	91.4cm
Geschikt voor:	Zoet- en zoutwater
Montage:	Enkel monteren aan de achterzijde

Vereiste: een deep cycle accu met op zijn minst 60A per uur.

Let op: tekeningen dienen slechts ter verduidelijking en zijn niet op schaal. Canotto e batteria non incluse.

BEWAAR DEZE INSTRUCTIES

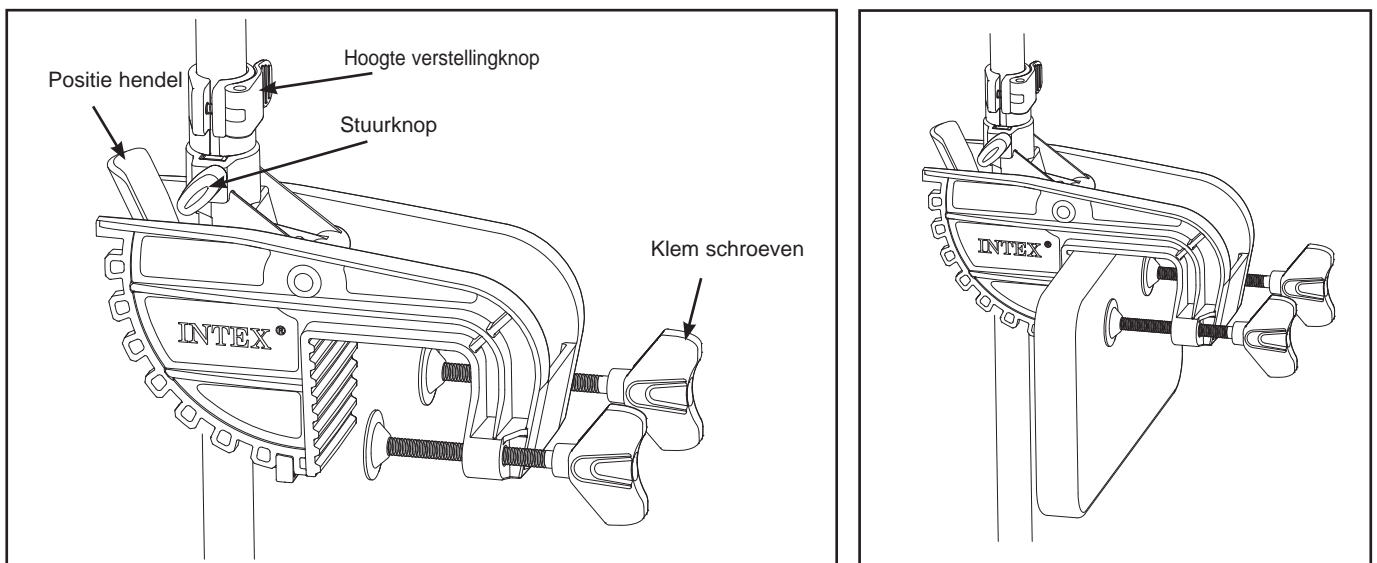
Overzicht:

Door ons streven naar continue productverbeteringen heeft Intex het recht productspecificaties en ontwerpen zonder kennisgeving te wijzigen, wat zou kunnen resulteren in wijzigingen in de handleiding.

MONTAGE**Montage**

Installeer de motor aan de achterzijde van de boot en draai de klem schroeven stevig vast.

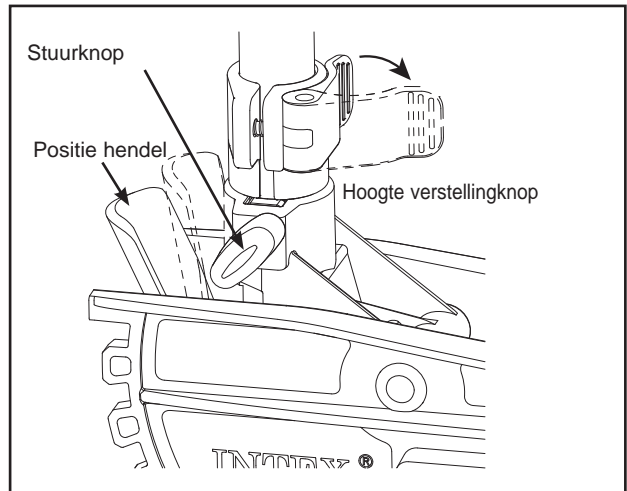
Let op: het te strak aan draaien van de klem schroeven kan de multi positie bevestiging beschadigen.

**BEWAAR DEZE INSTRUCTIES**

Bladzijde 2

Afstellen van diepte en stuurweerstand

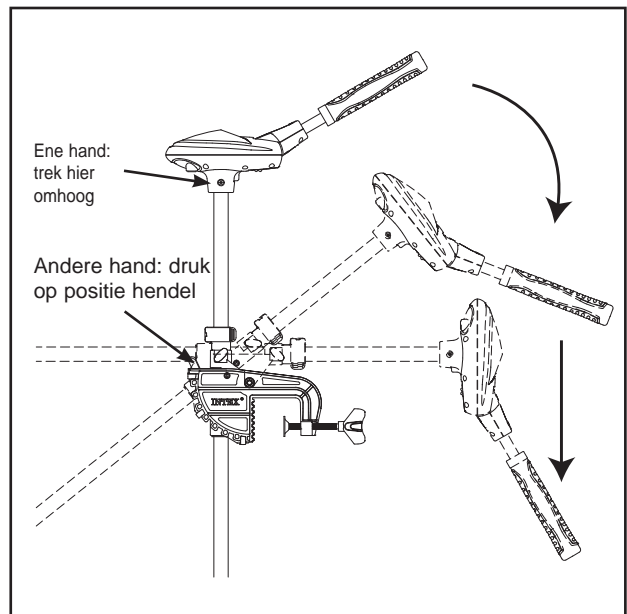
1. Open de hoogte verstellingknop en schuif de steel langzaam naar boven of beneden tot u de gewenste diepte bereikt hebt. Sluit de hendel goed om de juiste diepte te behouden. De hoogte verstellingknop kan worden aangepast met een schroevendraaier. **Let op:** draai de schroef niet te strak vast.
Veiligheidsvoorschriften: Houdt uw vingers uit de buurt van alle scharnieren, draaipunten en bewegende delen bij het aanpassen, verhogen of verlagen van de motor. Houdt de steel altijd stevig vast bij het aanpassen van de diepte om te voorkomen dat de motor naar beneden glijdt.
2. De sturingsweerstand kan worden aangepast door de stuurknop vaster of losser te draaien.

**Uit het water halen, in de gebruikspositie zetten en instellen van de helling in horizontale positie:**

1. Draai de stuurknop losser en pak het bedieningspaneel aan de achterkant vast. Gebruik de hendel niet om de motor te verplaatsen.
2. Terwijl u de motor omhoog tilt (25.4cm) kantelt u de motor in de boot. Vergrendeling gebeurt automatisch.
3. Draai de stuurknop vast en laat de hoogte verstellingknop tot aan de bovenkant van de stuurknop glijden. Zorg ervoor dat de hoogte verstellingknop is aangedraaid.

Uit horizontale positie plaatsen:

1. Om de motor uit de horizontale positie te halen draait u de hoogte verstellingknop los en plaatst u deze in gewenste positie, draai de knop weer vast.
2. Pak de achterkant van het bedieningspaneel of de steel goed vast, draai de stuurknop los, duw tegen de positiehendel terwijl u het bedieningspaneel vast hebt en laat de motor langzaam in het water.
3. Zorg ervoor dat de hoogte verstellingknop goed vast zit om de gewenste diepte te bereiken. Ook de stuurknop moet goed vast zitten om de juiste stuurweerstand te bereiken.

**In verticale positie plaatsen:**

1. Houdt de steel stevig vast, draai de stuurknop los en til de motor omhoog tot de gewenste verticale positie.
2. Draai de stuurknop weer vast om de gewenste verticale positie te behouden.
3. Open de hoogte verstellingknop en laat deze tot aan de onderkant van de stuurknop glijden. Sluit de positie hendel.

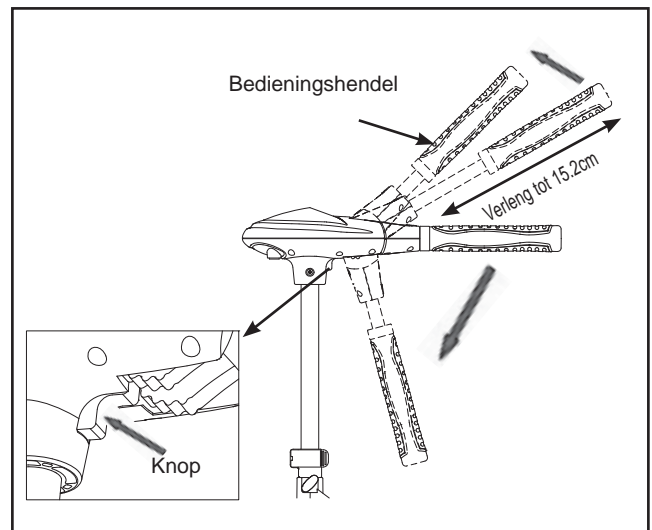
Uit verticale positie halen:

1. Om de motor uit de verticale positie te halen draait u de hoogte verstellingknop los en houdt u de steel stevig vast. Draai vervolgens de stuurknop los en laat de motor langzaam tot gewenste diepte in het water zakken.
2. Draai zowel de stuurknop als de hoogte verstellingknop weer goed vast.

BEWAAR DEZE INSTRUCTIES

Het gebruik van de bedieningshendel

- Er zijn 8 posities mogelijk: 15°, 30°, 45° naar boven en 15°, 30°, 45°, 60°, 75° naar beneden vanaf 0° (horizontale positie).
- **BELANGRIJK:** om in de benedenwaartse positie te gebruiken dient u de knop aan de onderkant van de hendel in te drukken totdat u de hendel in de gewenste positie voelt "klikken".
- Trek de hendel naar u toe om deze tot gewenste lengte te krijgen. De hendel kan tot maximaal 15.2 cm verlengt worden.
- Duw de hendel terug totdat deze het bedieningspaneel raakt om deze weer zo klein mogelijk te maken.



AAN/UIT knop en snelheidbepaling

Er zijn 5 versnellingen vooruit (1,2,3,4 en 5) en 3 achteruit (-1, -2 en -3).

- Draai de hendel naar links of rechts om te motor te activeren.
- Draai de hendel naar 1,2,3,4 en 5 om vooruit te gaan en snelheid te verhogen.
- Draai de hendel naar -1, -2 en -3 om achteruit te gaan en snelheid te verhogen.
- Draai de hendel naar "0" om uit te schakelen.

BELANGRIJK: wanneer de motor uit het water is, zal de beveiliging voorkomen dat de motor gaat werken. Zorg ervoor dat de motor ondergedompeld is in het water.

Benodigde accu en aansluiting

BELANGRIJK: gebruik voor het beste resultaat een 12V deep cycle accu (niet inbegrepen) met minimaal 60A per uur.

1. Zorg ervoor dat de motor uitgeschakeld is (hendel op "0").
2. Sluit de positieve (+) rode draad aan op het positieve aansluitingspunt (+) op de accu.
3. Sluit de negatieve (-) zwarte draad aan op het negatieve aansluitingspunt (-) op de accu.

De batterij aanduiding op het bedieningspaneel geeft u een indicatie van de overgebleven energie in de accu. Vier lampjes betekent volledig opgeladen; drie lampjes betekent voldoende opgeladen; twee lampjes betekent laag energiepeil en bij één lampje dient de accu opgeladen te worden.

LET OP: bewaar de accu wanneer deze volledig opgeladen is. Het niet opladen van de accu binnen 12-24 uur nadat deze leeg is veroorzaakt sneller leeg raken van de accu. Goed onderhoud zorgt ervoor dat u voldoende energie in de accu hebt wanneer het nodig is en verbeterd de levensduur van de accu. Vraag een expert om verdere details.

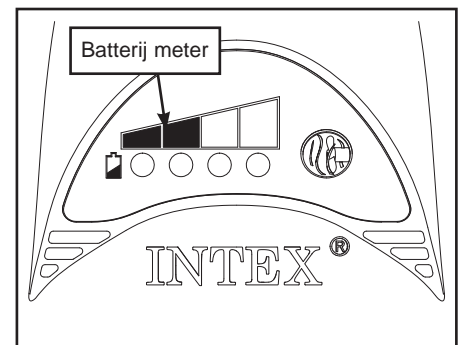
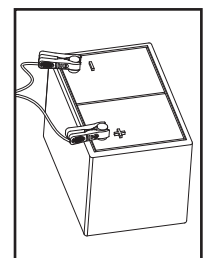
VEILIGHEIDSVOORSCHRIFTEN

- Zet de motor nooit aan wanneer de propeller zich buiten het water bevindt.
- Sluit nooit de + pool aan op de - pool aan.
- Laat metalen objecten nooit in aanraking komen met de aansluitingspunten op de accu.
- Bedek altijd de accu en de aansluitingsklemmen.

Wier verwijder knop

Wanneer er wier in de propeller verstrengeld zit kunt u de wier verwijder knop gebruiken, deze vindt u op het bedieningspaneel. De propeller zal dan roteren en zichzelf van het wier ontdoen.

LET OP: Zorg ervoor dat de stuurhendel in de "0" positie staat, vervolgens kunt u de wier verwijder knop indrukken.



BEWAAR DEZE INSTRUCTIES

Motor installatie aan de boot

Een stroompiek beveiliging (stroomonderbreker of zekering) moet worden gebruikt bij deze motor. De kustwacht eist dat elke niet-geaarde stroomdragende geleider moet worden beveiligd door een handmatige rest, struikelvrije stroomonderbreker of zekering. Het type (Voltage en stroom) van de zekering of stroomonderbreker moet qua formaat overeenstemmen met de motor. The volgende onderbrekers zijn aanbevolen:

Maximaal stuwvoltage van de aanbevolen stroomonderbreker

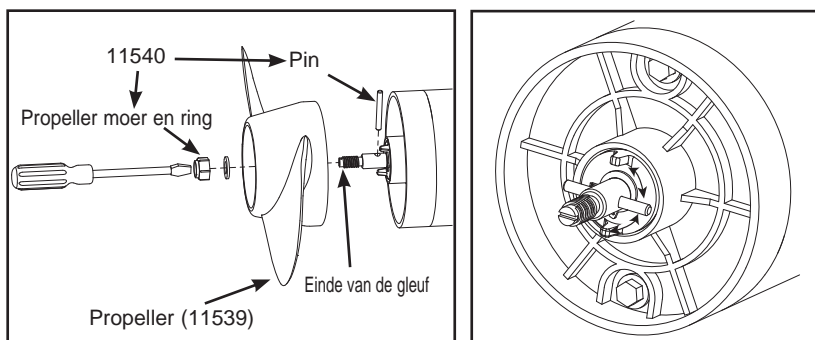
30# to 45# 12V 50A @ 12VDC

50# to 55# 12V 60A @ 12VDC

De geschikte maat van bedrading benodigd om uw motor and de accu aan te sluiten is afhankelijk van de lengte van de benodigde kabel and het voltage van de motor. Voor meer informatie en eisen raadpleegt u de lokale kustwacht.

Vervangen van de propeller

1. Verwijder de kabels van de motor van de accu alvorens u de propeller gaat verwisselen of onderhoud pleegt.
2. Houdt de propeller vast en draai de moer los met een schroevendraaier of moersleutel.
3. Verwijder de schroef, moer en ring. Wanneer de pin defect is houdt u de steel stevig vast en houdt u de schroefas op zijn plaats met een platte schroevendraaier.
4. Draai de propeller in horizontale positie en trek deze eraf. Wanneer de pin eruit valt, duw deze dan terug.
5. Alvorens de nieuwe propeller te plaatsen zorgt u ervoor dat de pin op 90° van de knopjes geplaatst is.
6. Breng de propeller op één rechte lijn aan met de pin en duw deze op zijn plaats.
7. Plaats de schroef, moer en ring terug.
8. Draai de moer vast, deze mag niet te stevig aangedraaid worden.



Onderhoud

- Spoel met schoon water na ieder gebruik en droog met een doek, smeer in met Vaseline.
- Het is belangrijk dat de propeller na ieder gebruik wordt ontdaan van wier, vislijnen etc. Wanneer dit blijft zitten slijt de afdekplaat en wordt de kans op water in de motor vergroot. Controleer regelmatig de propeller en de motor om verwerking te voorkomen.
- Controleer of de moer op de propeller goed vast zit voor gebruik.
- Om schade tijdens vervoer of opbergen te voorkomen dient u de kabels van de accu af te sluiten wanneer de motor zich niet in het water bevindt. Wanneer u de motor langdurig wilt opbergen kunt u deze insmeren met vaseline op waterbasis. Bewaar de motor niet op temperaturen onder 0 graden.
- Laadt de accu volledig op alvorens ieder gebruik voor optimale prestatie.
- Houdt de polen op de accu schoon met fijn schuurpapier.
- De propeller is ontworpen om efficiënt te werken zonder dat er veel wier in vast komt te zitten om op deze manier te presteren moeten de schoepen van de propeller glad zijn. Indien u opmerkt dat de schoepen ruw worden dienen deze met fijn schuurpapier gladder gemaakt te worden.

PROBLEMEN OPLOSSEN:

1. De motor doet niets meer of de kracht neemt af:
 - a. Controleer op obstakels. Het kan zijn dat er een stroomstoring is, om te resetten: zet de hendel op "uit", verwijder het obstakel en ga verder.
 - b. Controleer of de polen correct zijn aangesloten op de accu.
 - c. Controleer of de polen schoon en vrij van corrosie zijn, gebruik fijn schuurpapier indien dit niet het geval is.
 - d. Controleer of de accu voldoende is opgeladen.
2. De motor verliest kracht indien deze kort gebruikt is:
 - a. Controleer of de accu voldoende is opgeladen, zo niet, laad dan op totdat de accu helemaal vol is.

BEWAAR DEZE INSTRUCTIES

3. Sturen is moeilijk:
 - a. Draai de stuurknop losser.
 - b. Smeer de steel.
4. De positie bevestiging rammelt of zit los:
 - a. Bij sommige boten kan na hevig gebruik de positie bevestiging los(ser) geraken, in dit geval dient u de klem schroeven aan te draaien.
5. U bemerkt een trilling in de propeller tijdens normaal gebruik:
 - a. Zorg ervoor dat er geen niets in de propeller verward is.
 - b. Verwijder en draai de propeller 180 graden, raadpleeg de instructies uit de handleiding.
 - c. Zorg ervoor dat de polen op de accu schoon zijn.

PROBLEEM	OORZAAK	OPLOSSING
De motor start, maar het lampje gaat niet aan	<ol style="list-style-type: none"> 1) Apparaat is niet ingeschakeld/polen zijn niet goed op elkaar aangesloten. 2) De polen op de accu zijn verkeerd om aangesloten. 3) Accu is bijna leeg. 	<ol style="list-style-type: none"> 1) Schakel het apparaat in/sluit de polen goed op elkaar aan. 2) haal de polen los en sluit deze correct aan, dan zet u de motor aan. 3) Laad op of vervang de accu.
Motor werkt niet, lampje knippert	<ol style="list-style-type: none"> 1) Accu voltage is te hoog. 2) Stuurhendel is niet in de "0" positie geplaatst alvorens aan te zetten of deze staat in de beveiligde modus. 	<ol style="list-style-type: none"> 1) Vervang voor een 12V diepecycle accu zet de motor dan aan. 2) Plaats de stuurhendel in de "0" positie alvorens u deze in de gewenste snelheid plaatst.
Motor stopt ineens	<ol style="list-style-type: none"> 1) Propeller of motor is uit het water. 2) Wier o.i.d. zit in de propeller verward. 3) Accu is bijna leeg. 	<ol style="list-style-type: none"> 1) Zorg ervoor dat de propeller en de motor zich onder het wateroppervlak bevinden. 2) Zet uit en verwijder het wier van de propeller. 3) Laad op of vervang de accu.
Accu werkt maar voor korte tijd	<ol style="list-style-type: none"> 1) Accu is niet volledig opgeladen. 2) Slijtage aan de accu. 	<ol style="list-style-type: none"> 1) Laadt de batterij volledig op. 2) Vervang de accu (12V/60A diepecycle).
Stuurhendel werkt niet	<ol style="list-style-type: none"> 1) Staat in beveiligde stand. 2) Water in de stuurhendel. 3) Anders. 	<ol style="list-style-type: none"> 1) Zet de stuurhendel in de "0" positie, vervolgens zet u de hendel op de gewenste snelheid om de veiligheidsmodus te resetten. 2) Zet uit ("0" positie), trek de hendel uit en droog deze, zet deze dan aan. 3) Neem contact op met Intex Service.
Klemmen voor de accu zijn heet	<ol style="list-style-type: none"> 1) De klemmen zitten los. 2) De polen en de klemmen zijn geroest. 	<ol style="list-style-type: none"> 1) Zorg ervoor dat de klemmen goed vast gemaakt worden. 2) Maak de polen en de klemmen schoon en vervang deze indien nodig.
Motor vibreert hevig	<ol style="list-style-type: none"> 1) Propeller staat niet in de juiste diepte ingesteld. 2) Wier o.i.d. zit in de propeller verward. 3) Propeller zit los of is gebroken. 4) Achterzijde bevestiging of klem zit los. 	<ol style="list-style-type: none"> 1) Pas de diepte van de propeller aan. 2) Zet uit en verwijder het wier van de propeller. 3) Maak de propeller goed vast of vervang de propeller. 4) Draai de positie bevestiging of stuurknop vast.
Wier verwijder knop reageert niet	<ol style="list-style-type: none"> 1) Knop is niet goed ingedrukt. 2) Stuurhendel is niet in de "0" positie geplaatst alvorens aan te zetten of deze staat in de beveiligde modus. 3) Anders. 	<ol style="list-style-type: none"> 1) Houdt de knop ingedrukt totdat de handeling uitgevoerd is. 2) Zorg ervoor dat de stuurhendel in de "0" positie staat, vervolgens kunt u de wier verwijder knop indrukken. 3) Neem contact op met Intex Service.
U komt langzaam vooruit	<ol style="list-style-type: none"> 1) Accu is bijna leeg. 2) Wier o.i.d. zit in de propeller verward. 3) Propeller staat niet in de juiste diepte ingesteld. 4) Propeller zit los of is gebroken. 	<ol style="list-style-type: none"> 1) Laad op of vervang de accu. 2) Verwijder wier of andere verstrikt materiaal van de propeller. 3) Pas de diepte van de propeller aan. 4) Vervang de propeller.
Diepte van de motor kan niet aangepast worden	<ol style="list-style-type: none"> 1) Hoogte verstellingknop is dicht. 2) Stuurknop is dicht. 3) Problemen bij de positie bevestiging. 	<ol style="list-style-type: none"> 1) Open de hoogte verstellingknop. 2) Draai de stuurknop losser. 3) Verwijder alles dat het bewegen van de steel tegen kan gaan.
De motor kan niet uit het water gehaald worden omdat de verstelbare hendel niet werkt	<ol style="list-style-type: none"> 1) De motor ligt te diep. 2) Verstelbare hendel is niet in de juiste positie geplaatst. 	<ol style="list-style-type: none"> 1) Pas de diepte aan, til hierna de motor uit het water. 2) Zet de verstelbare hendel in de juiste positie, til vervolgens de motor uit het water.

BEWAAR DEZE INSTRUCTIES

VERKLARING VAN BEPERKTE GARANTIE

Uw 12V motor is een combinatie van materialen van de hoogste kwaliteit en echt vakmanschap. Alle Intex producten zijn gecontroleerd en in orde bevonden vóór het verlaten van de fabriek. Deze beperkte garantie geldt enkel voor de 12V motor.

Deze beperkte garantie wordt verstrekt als aanvulling op en zonder afbreuk te doen aan uw consumentenrechten. Indien deze garantie niet overeenkomt met een van uw wettelijke rechten, zullen de wettelijke rechten gelden.

Deze beperkte garantie geldt voor de eerste koper en is niet overdraagbaar. Deze Beperkte Garantie is niet overdraagbaar en geldt gedurende 2 jaren na aankoopdatum in de winkel. Bewaar uw originele aankoopbon bij deze handleiding, daar aankoopbewijs dient te worden overlegd ingeval van een klacht. Zonder aankoopbon is deze Beperkte Garantie niet geldig.

Indien er zich een productiefout binnen bovenstaande periode voordoet kunt u contact opnemen met het juiste service center, te vinden in de lijst met service centers. INTEX SERVICE zal de klacht met u bespreken en u eventueel vragen het artikel op te sturen voor inspectie. Indien er sprake is van garantie zal het product kosteloos gerepareerd worden of vervangen voor hetzelfde of een gelijkwaardig product (Intex bepalende factor).

Andere garanties dan deze en de wettelijk bepaalde rechten in uw land zijn niet van toepassing. Intex, haar agentschappen en/of medewerkers zijn onder geen enkele voorwaarde aansprakelijk jegens de koper of enige andere partij voor indirecte of vervolgschade veroorzaakt door het product van welke aard dan ook. Het is mogelijk dat sommige landen of rechtsgebieden de uitsluiting of beperking van aansprakelijkheid wegens bijkomende schade of gevolgschade niet toelaten. In dit geval zijn de bovenstaande uitsluitingen mogelijk niet van toepassing op u.

Deze beperkte garantie is niet van toepassing in onderstaande gevallen:

- Indien het product is onderworpen aan nalatigheid, abnormaal gebruik of toepassing, een ongeluk, onjuist gebruik, verkeerde spanning of voltage, ander gebruik dan in de handleiding beschreven staat en onjuist onderhoud of opslag;
- Indien het product onderhevig is aan schade veroorzaakt door omstandigheden buiten de macht van Intex, inclusief maar niet beperkt tot, normale slijtage en beschadiging veroorzaakt door blootstelling aan vuur, overstroming, vrieskou, regen en andere natuurkrachten;
- Op artikelen welke niet van het merk Intex zijn of Intex artikelen welke in combinatie met artikelen/onderdelen van een ander merk gebruikt worden; en/of
- Indien er aanpassingen, reparaties of demontage van het product zijn uitgevoerd door iemand anders dan een medewerker van Intex service.

Tevens is de garantie niet van toepassing bij schade aan eigendommen of personen.

BEWAAR DEZE INSTRUCTIES