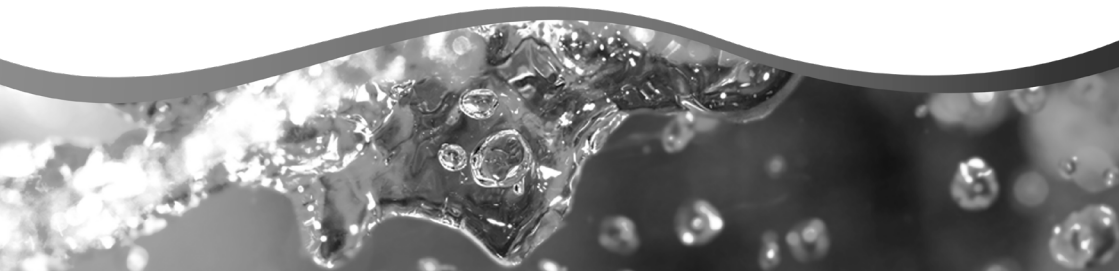


MANUAL English • Nederlands • Deutsch • Français

AQUAFORTE CHAMBER FILTER

MBF-200



INTRODUCTION

Congratulations on your purchase of this filter. Once your filter is installed, you will be able to enjoy clear water for years to come. Your filter works by simply connecting the hose connection to the inlet of the filter. The water flows through the filter chamber and through the exit back into the pond. AquaForte filters are carefully tested for safety and use. However, failure to follow the instructions and warnings may lead to damage and / or personal injury. Read this manual carefully and keep it for future reference.

SAFETY RULES

Please read the entire manual before installation. Ensure that the filter is installed safely and correctly before putting it into operation. Disconnect all important parts before working on the pond filter. The filter may only be installed by qualified personnel for safety reasons. Children should be instructed not to play with it. For safety reasons, modifications and repairs may only be performed by AquaForte itself.

USAGE

- Maximum temperature of continuously filtered water is +35 °C.
- The filter is intended for pond filtration only!
- The filter is not suitable for filtering water with a temperature above 40°C or below 8°C
- Do not use in combination with oil, petrol or lubricants. The filter is not frost-resistant! We therefore recommend that you do not use the filter in the winter.
- The filter must not be used under water.
- The filter should be placed at least 2 meters away from the pond.

CIRCULATION

The optimal circulation cycle depends on the following factors: number of fish, aquatic plants, sunlight, desired water clarity. In addition, coordination of other filtration components is also required.

Optimal pond circulation

This refers to the frequency in which the entire pond content passes through the filter.

Guideline values:

- *Koi fish pond:*
1 circulation in 3 hours up to 2 circulations per hour

AquaForte is a trademark of Sibö Fluidra Netherlands BV, Doornhoek 3950, 5465TC, Veghel

Email: info@aqua-forte.nl Website: www.aqua-forte.com

- *Pond with plants:*

In the case of a pond without fish, the degree of circulation is not so important. Here, the plants serve as a replacement for the filter system.

TECHNICAL DATA

Model	MBF-200
Dimensions (mm)	400 × 275 × 400
Max. flow (ℓ/h)	6000
Inlet (mm)	20, 25, 32 (¾"-1¼")
Output (mm)	50
Number of filter mats	1
Number of coarse sponges	1
Number of fine sponges	1
Suitable for fishponds up to (ℓ)	4000
Suitable for ornamental ponds up to (ℓ)	8000

APPLICATION

- These filters are intended for cleaning ornamental and fish ponds. When used correctly, the pond water is effectively cleaned.
- The filter materials ensure mechanical filtration of the water, while the filter bacteria provide biological filtration.

BEFORE THE USE

1. The filter should be placed on a solid and flat surface to prevent overflowing.
2. If a UV-C device is used, the filter should be placed at least 2 metres away from the pond.
3. Filter mats and sponges should be washed before use.
4. Lay the drain hose for the water outlet to the pond and the hose for the waste outlet to the sewer or the flower bed with sufficient slope
5. Saw off the hose tail at the correct point.
6. Connect the hose to the hose connector and secure it with a hose clamp.
7. Connect the other end of the hose to the pump.
8. Check the filter for leaks.

The biofilter is a biological filter system. In the case of a new installation, it takes several weeks to reach full biological operation.

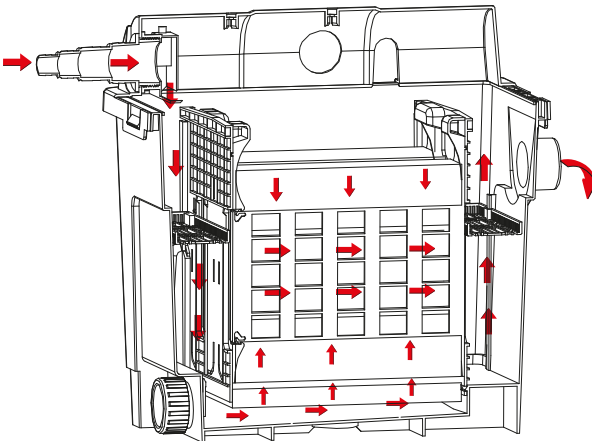
CLEANING AND MAINTENANCE

The unit should only be cleaned if necessary - see dirt indicator (1).

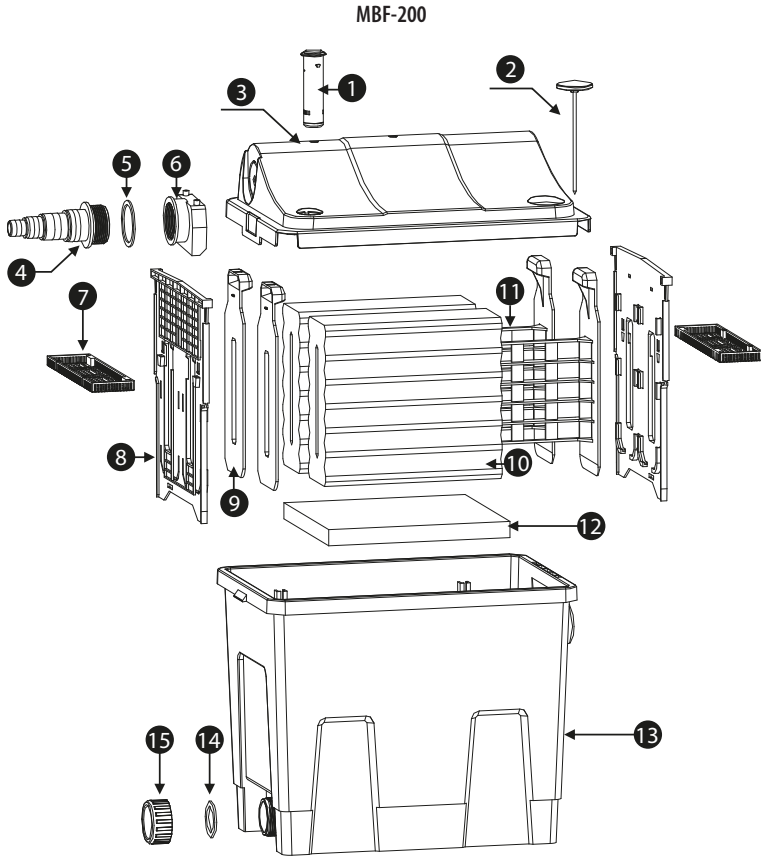
1. Switch off pump and UV-C unit.
2. Remove the filter sponges from the filter.
3. Rinse the sponges with clear water. Pond water can also be used for this purpose.
4. Do not use cleaning agents or soap. These kill the bacteria in the filter sponges.
5. Also clean the filter container with clear water.
6. It is not necessary to renew or clean all the filter sponges at the same time. If only a part is cleaned/renewed, important nitrifying filter bacteria are retained and do not need to be re-formed.
7. If the filter base is dirty, you can drain all the water out of the filter.
8. After cleaning, the filter can be put back into operation.

In the case of temperatures below 8°C or above 40°C, the filter must not be used! Empty the unit and clean it thoroughly. Store the filter material in a dry and frost-free place during the winter. Cover the filter housing to prevent rainwater from entering. Empty all hoses, pipes and connections, if possible. When putting the filter back into operation, reinstall it with the open side towards the outlet.

WORKING PRINCIPLE



PARTS LIST



1	Turbiditymeter	6	Oxygen inlet	11	Sponge holder
2	Thermometer	7	Rail fence	12	Filter pad
3	Lid	8	Insert plate	13	Container
4	Inlet	9	Pressing plate	14	Gasket 2
5	Gasket 1	10	Sponge	15	Drain cover

INTRODUCTIE

Van harte gefeliciteerd met uw aankoop van dit filter. Als uw filter eenmaal geïnstalleerd is kunt u de komende jaren genieten van helder water.

Uw filter werkt door de eenvoudige slangaansluiting aan de ingang van de filter aan te sluiten. Het water stroomt dan door de filterkamer waarna het via de uitgang weer terug in de vijver stroomt. AquaForte filters zijn zorgvuldig getest op veiligheid en gebruik. Echter, het niet volgen van de instructies en waarschuwingen kan leiden tot beschadigingen en/of persoonlijk letsel. Lees deze gebruiksaanwijzing goed en bewaar hem voor later gebruik.

VEILIGHEIDSVOORSCHRIFTEN

Lees eerst de complete handleiding door alvorens te gaan installeren. Zorg ervoor dat het filter veilig en correct is geïnstalleerd, voordat u deze in gebruik neemt. Eerst alle belangrijke delen loskoppelen voordat u aan het vijverfilter gaat werken. Het filter mag alleen geïnstalleerd worden door vakbekwaam personeel in verband met de veiligheid. Kinderen moeten erop geattendeerd worden dat ze er niet mee mogen spelen. Vanwege veiligheidsredenen mogen modificaties en reparaties alleen uitgevoerd worden door AquaForte zelf.

GEBRUIK

- Maximum temperatuur van continu te filteren water is +35 °C.
- Het filter is uitsluitend bedoeld voor filtering van vijvers!
- Het filter is niet geschikt voor het filteren van water met temperatuur boven 40 °C of onder 8 °C.
- Niet gebruiken in combinatie met olie, benzine of smeermiddelen. Het filter is niet vorstbestendig! We adviseren u derhalve het filter in de winter niet te gebruiken.
- Het filter mag niet onder water gebruikt worden.
- Het filter moet op tenminste 2 mtr afstand van de vijver geplaatst worden.

CIRCULATIE

De optimale circulatiecyclus hangt van de volgende factoren af: aantal vissen, waterplanten, zonlicht, gewenste helderheid van het water. Daarnaast is ook afstemming van andere filtratie-onderdelen nodig.

Optimale circulatie van vijver

Hiermee wordt bedoeld de frequentie waarin de gehele vijverinhoud door het filter heen gaat.

Richtwaarden:

- *Koi-/visvijver*: 1 circulatie in 3 uur tot 2 circulaties per uur

AquaForte is een handelsmerk van Sibo Fluidra Netherlands BV, Doornhoek 3950, 5465TC, Veghel

Email: info@aqua-forte.nl **Website:** www.aqua-forte.nl

- *Vijver met beplanting:* In geval van een vijver zonder vis is de mate van circulatie niet zo belangrijk. De planten dienen hier als vervanging van de filterinstallatie.

TECHNISCHE GEGEVENS

Model	MBF-200
Afmetingen (mm)	400 × 275 × 400
Max. flow (ℓ/h)	6000
Inlaat (mm)	20, 25, 32 (¾"–1¼")
Uitgang (mm)	50
Aantal filtermatten	1
Aantal grove sponzen	1
Aantal fijne sponzen	1
Geschikt voor visvijvers tot (ℓ)	4000
Geschikt voor siervijvers tot (ℓ)	8000

TOEPASSING

- Deze filters zijn bedoeld voor de reiniging van sier- en visvijvers. Bij juiste toepassing wordt het vijverwater effectief gereinigd.
- De filtermaterialen zorgen voor een mechanische filtratie van het water, terwijl de filterbacteriën voor biologische filtratie.

VOOR HET GEBRUIK

1. Het filter dient op een vaste en vlakke ondergrond geplaatst worden om overlopen te voorkomen.
2. Indien een UV-C apparaat gebruikt wordt, dient het filter op minimaal 2 meter afstand van de vijver geplaatst te worden.
3. Voorafgaand aan ingebruikname dienen filtermatten en – sponzen gewassen te worden.
4. Leg de afvoerslang voor de waterafvoer naar de vijver en de slang voor de vuilafvoer naar het riool of het bloembed met voldoende afschot
5. Zaag de slangtule op het juiste punt af.
6. Sluit de slang aan op de slangtule en zet deze vast met een slangklem.
7. Sluit het andere uiteinde van de slang aan op de pomp.
8. Controleer het filter op lekken.

De biofilter is een biologisch filtersysteem. In geval van nieuwe installatie duurt het enkele weken om tot volledige biologische werking te komen.

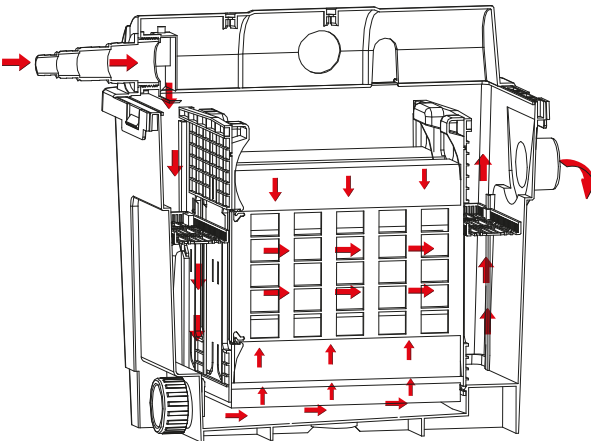
REINIGING EN ONDERHOUD

Het toestel mag alleen worden gereinigd indien nodig - zie vuilindicator (1).

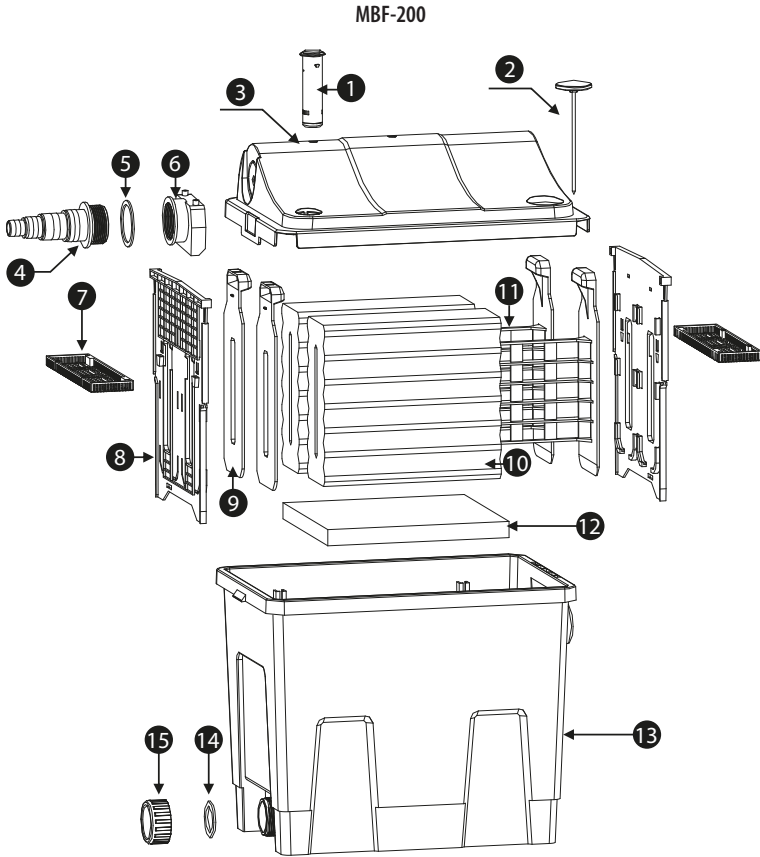
1. Schakel pomp en UV-C apparaat uit.
2. Haal de filtersponzen uit het filter.
3. De sponzen schoonspoelen met helder water. Hier kan ook vijverwater voor gebruikt worden.
4. Gebruik geen reinigingsmiddelen of zeep. Deze doden de bacteriën in de filtersponzen.
5. Reinig ook het filterreservoir met helder water.
6. Het is niet nodig alle filtersponzen tegelijk te vernieuwen of reinigen. Als slechts een deel wordt gereinigd/vernieuwd, blijven belangrijke nitrificerende filterbacteriën behouden en hoeven zij niet opnieuw te worden gevormd.
7. Als de filterbodem vuil is, kunt u al het water uit het filter laten lopen.
8. Na het reinigen kann het filter weer in gebruik worden genomen.

In geval van temperaturen onder 8 °C of boven 40 °C moet het filter uitgeschakeld worden! Maak het apparaat leeg en reinig het grondig. Bewaar het filtermateriaal in de winter op een droge en vorstvrije plek. Dek het filterhuis af zodat er geen regenwater kan binnendringen. Maak alle slangen, leidingen en aansluitingen leeg, indien mogelijk. Bij het opnieuw in gebruik nemen moeten de filters opnieuw worden geïnstalleerd met de open zijde naar de uitlaat toe.

FUNCTIONELE SCHETS



ONDERDELENOVERZICHT



1	Waterpeil/vuilindicator	6	Zuurstofvoorziening	11	Houder voor filterspons
2	Thermometer	7	Vergrendelingsrail	12	Filterkussen
3	Deksel	8	Inlegplaat	13	Filterbak
4	Inlaat	9	Drukplaat	14	Uitlaat 2
5	Uitlaat 1	10	Spons	15	Schroefring

EINFÜHRUNG

Wir gratulieren Ihnen zum Kauf dieses Filters. Sobald Ihr Filter installiert ist, werden Sie jahrelang klares Wasser genießen können.

Ihr Filter funktioniert, indem Sie einfach den Schlauchanschluss mit dem Einlass des Filters verbinden. Das Wasser fließt durch die Filterkammer und durch den Ausgang zurück in den Teich. AquaForte-Filter werden sorgfältig auf Sicherheit und Gebrauch getestet. Die Nichtbeachtung der Anweisungen und Warnhinweise kann jedoch zu Schäden und/oder Verletzungen führen. Lesen Sie dieses Handbuch sorgfältig durch und bewahren Sie es zum späteren Nachschlagen auf.

SICHERHEITSVORSCHRIFTEN

Bitte lesen Sie vor der Installation das gesamte Handbuch. Vergewissern Sie sich vor der Inbetriebnahme, dass der Filter sicher und korrekt installiert ist. Trennen Sie alle wichtigen Teile ab, bevor Sie an dem Teichfilter arbeiten. Der Filter darf aus Sicherheitsgründen nur von qualifiziertem Personal installiert werden. Kinder sollten angewiesen werden, nicht damit zu spielen. Änderungen und Reparaturen dürfen aus Sicherheitsgründen nur von AquaForte selbst durchgeführt werden.

ANWENDUNG

- Die Höchsttemperatur des kontinuierlich gefilterten Wassers darf max. +35 °C betragen.
- Der Filter ist nur für die Teichfiltration bestimmt!
- Der Filter ist nicht für die Filterung von Wasser mit einer Temperatur über 40 °C oder unter 8 °C geeignet.
- Nicht in Verbindung mit Öl, Benzin oder Schmiermitteln verwenden. Der Filter ist nicht frostsicher! Wir empfehlen Ihnen daher, den Filter im Winter nicht zu verwenden.
- Der Filter darf nicht unter Wasser verwendet werden.
- Der Filter sollte mindestens 2 Meter vom Teich entfernt aufgestellt werden.

FILTRATION

Die optimale Filtration hängt von folgenden Faktoren ab: Anzahl der Fische, Wasserpflanzen, Sonneneinstrahlung, Wassertiefe und gewünschte Klarheit des Wassers. Darüber hinaus ist eine Koordinierung mit anderen Filtrationskomponenten erforderlich.

Optimale Teichzirkulation

Dies bezieht sich auf die Häufigkeit, mit der der gesamte Teichinhalt den Filter durchläuft.

Richtwerte:

- *Koi/Fischteich:*
1 Umwälzung in 3 Stunden bis hin zu 2 Umwälzungen pro Stunde

AquaForte ist eine Marke von Sibo Fluidra Netherlands BV, Doornhoek 3950, 5465TC, Veghel
E-mail: info@aqua-forte.nl **Website:** www.aqua-forte.com/de/

- *Teich mit Pflanzen:*

Bei einem Teich ohne Fische ist der Grad der Zirkulation nicht so wichtig. Die Pflanzen dienen hier als Ersatz für das Filtersystem.

TECHNISCHE DATEN

Modell	MBF-200
Abmessungen (mm)	400 × 275 × 400
Max. Durchfluss (ℓ/h)	6000
Einlass (mm)	20, 25, 32 (¾"–1¼")
Leistung (mm)	50
Anzahl der Filtermatten	1
Anzahl der groben Schwämme	1
Anzahl der feinen Schwämme	1
Geeignet für Fischteiche bis zu (ℓ)	4000
Geeignet für Zierteiche bis zu (ℓ)	8000

ANWENDUNG

- Diese Filter sind für die Reinigung von Zier- und Fischteichen bestimmt. Bei richtiger Anwendung wird das Teichwasser wirksam gereinigt.
- Die Filtermaterialien sorgen für die mechanische Filtration des Wassers, während die Filterbakterien für die biologische Filtration sorgen.

ANWENDUNG

1. Der Filter sollte auf einer festen, flachen und waagerechten Oberfläche stehen, damit er nicht überläuft.
2. Wenn ein UVC-Gerät verwendet wird, sollte der Filter mindestens 2 Meter vom Teich entfernt sein.
3. Filtermatten und Schwämme sollten vor dem Gebrauch ausgewaschen werden.
4. Verlegen Sie den Ablaufschlauch für den Wasserabfluss in den Teich und den Schlauch für den Abwasserabfluss in die Kanalisation oder das Blumenbeet mit ausreichendem Gefälle.
5. Schneiden Sie die Schlauchdurchführung an der richtigen Stelle ab.
6. Schließen Sie den Schlauch an den Schlauchanschluss an und sichern Sie ihn mit einer Schlauchschele.
7. Schließen Sie das andere Ende des Schlauches an die Pumpe an.
8. Prüfen Sie den Filter auf undichte Stellen.

Der Biofilter ist ein biologisches Filtersystem. Bei einer Neuinstallation dauert es mehrere Wochen, bis die volle biologische Funktionsfähigkeit erreicht ist.

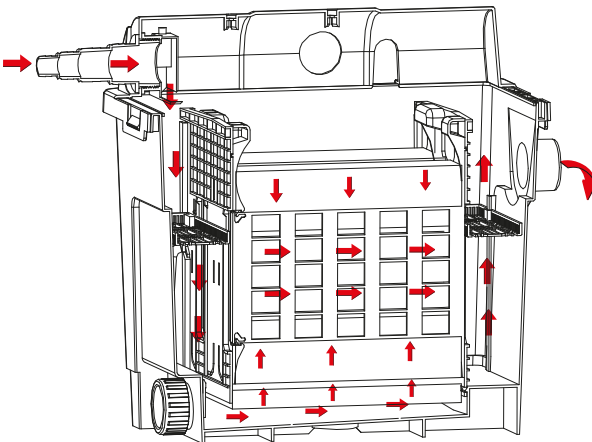
REINIGUNG UND WARTUNG

Das Gerät sollte bei Bedarf gereinigt werden - siehe Schmutzanzeige (1).

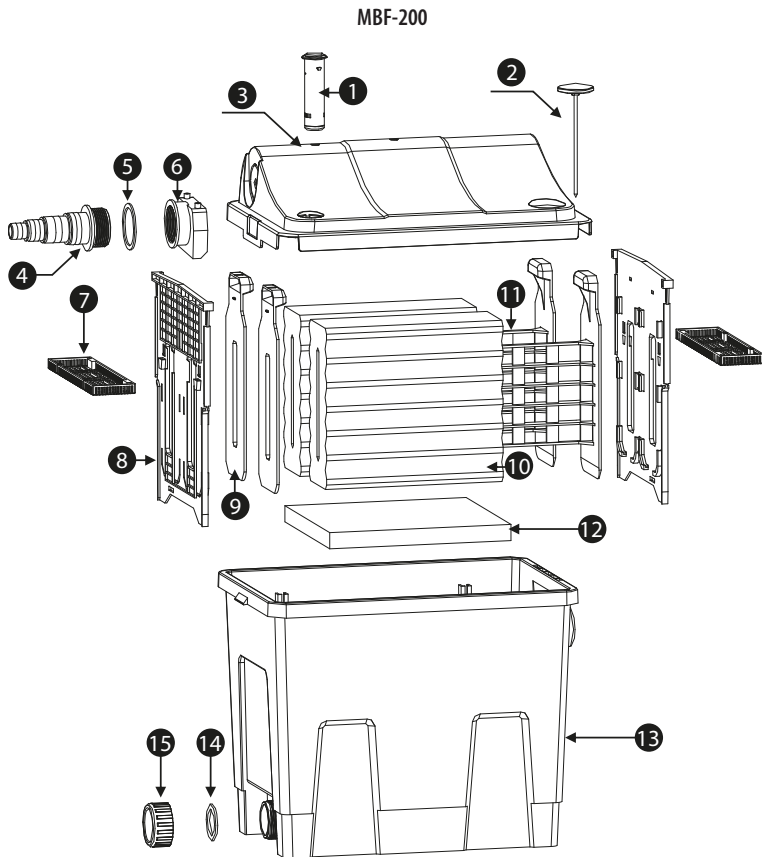
1. Schalten Sie die Pumpe und ein evtl. UVC-Gerät aus.
2. Entfernen Sie die Filterschwämme aus dem Filter.
3. Reinigen und spülen Sie die Schwämme mit klarem Wasser aus. Auch Teichwasser kann zu diesem Zweck verwendet werden.
4. Verwenden Sie keine Reinigungsmittel oder Seife. Diese töten die Bakterien in den Filterschwämmen ab.
5. Reinigen Sie auch den Filterbehälter mit klarem Wasser.
6. Es ist nicht notwendig, alle Filterschwämme gleichzeitig zu erneuern oder zu reinigen. Wenn nur ein Teil gereinigt/erneuert wird, bleiben wichtige nitrifizierende Filterbakterien erhalten und müssen nicht neu gebildet werden.
7. Wenn der Filterboden verschmutzt ist, können Sie das gesamte Wasser aus dem Filter ablassen.
8. Nach der Reinigung kann der Filter wieder in Betrieb genommen werden.

Bei Temperaturen unter 8°C oder über 40°C muss der Filter nicht verwendet werden! Leeren Sie das Gerät und reinigen Sie es gründlich. Lagern Sie das Filtermaterial im Winter an einem trockenen und frostfreien Ort. Decken Sie das Filtergehäuse ab, damit kein Regenwasser eindringen kann. Entleeren Sie alle Schläuche, Rohre und Anschlüsse. Wenn Sie den Filter wieder in Betrieb nehmen, setzen Sie ihn mit der offenen Seite zum Auslass hin ein.

FUNKTIONSGLIEDERUNG



TEILELISTE



1	Wasserstands-/Schmutzanzeige	6	Versorgung mit Sauerstoff	11	Halterung für Filterschwamm
2	Thermometer	7	Verriegelungsschiene	12	Filtermatte
3	Abdeckung	8	Gitter	13	Filterbehälter
4	Einlass	9	Druckplatte	14	Ausgang 2
5	Ausgang 1	10	Schwamm	15	Schraubring

INTRODUCTION

Nous vous félicitons d'avoir acheté ce filtre. Une fois votre filtre installé, vous pourrez profiter d'une eau claire pendant des années.

Votre filtre fonctionne en connectant simplement le raccord du tuyau à l'entrée du filtre. L'eau traverse la chambre de filtration et retourne dans le bassin par la sortie. Les filtres AquaForte sont soigneusement testés pour leur sécurité et leur utilisation. Toutefois, le non-respect des instructions et des avertissements peut entraîner des dommages et/ou des blessures. Lisez attentivement ce manuel et conservez-le pour toute référence ultérieure.

RÈGLES DE SÉCURITÉ

Veuillez lire l'intégralité du manuel avant l'installation. Assurez-vous que le filtre est installé correctement et en toute sécurité avant de le mettre en service. Débranchez toutes les pièces importantes avant de travailler sur le filtre du bassin. Pour des raisons de sécurité, le filtre ne doit être installé que par du personnel qualifié. Les enfants doivent être informés qu'ils ne doivent pas jouer avec. Pour des raisons de sécurité, les modifications et les réparations ne peuvent être effectuées que par AquaForte lui-même.

UTILISATION

- La température maximale de l'eau filtrée en continu est de +35°C.
- Le filtre est destiné à la filtration de l'étang uniquement !
- Le filtre ne convient pas pour filtrer de l'eau dont la température est supérieure à 40°C ou inférieure à 8°C.
- Ne pas utiliser en combinaison avec de l'huile, de l'essence ou des lubrifiants. Le filtre n'est pas résistant au gel ! Nous vous recommandons donc de ne pas utiliser le filtre en hiver.
- Le filtre ne doit pas être utilisé sous l'eau.
- Le filtre doit être placé à au moins 2 mètres du bassin.

CIRCULATION

Le cycle de circulation optimal dépend des facteurs suivants : nombre de poissons, plantes aquatiques, ensoleillement, clarté de l'eau souhaitée. En outre, la coordination des autres composants de la filtration est également nécessaire.

Circulation optimale du bassin

Il s'agit de la fréquence à laquelle l'ensemble du contenu du bassin passe à travers le filtre.

Valeurs indicatives :

- *Koi/étang à poissons* : 1 circulation en 3 heures jusqu'à 2 circulations par heure

AquaForte est une marque de Sibo Fluidra Netherlands BV, Doornhoek 3950, 5465TC, Veghel.

Courriel : info@aqua-forte.nl **Site web** : www.aqua-forte.com/fr/

- *Étang avec des plantes* : Dans le cas d'un bassin sans poissons, le degré de circulation n'est pas si important. Les plantes servent ici à remplacer le système de filtration.

DONNÉES TECHNIQUES

Modèle	MBF-200
Dimensions (mm)	400 × 275 × 400
Débit maximal (ℓ/h)	6000
Entrée (mm)	20, 25, 32 (¾" – 1¼")
Sortie (mm)	50
Nombre de tapis filtrants	1
Nombre d'éponges grossières	1
Nombre d'éponges fines	1
Convient aux étangs à poissons jusqu'à (ℓ)	4000
Convient aux bassins d'ornement jusqu'à (ℓ)	8000

APPLICATION

- Ces filtres sont destinés au nettoyage des bassins d'ornement et des bassins à poissons. Utilisé correctement, il permet de nettoyer efficacement l'eau de l'étang.
- Les matériaux filtrants assurent une filtration mécanique de l'eau, tandis que les bactéries filtrantes assurent une filtration biologique.

AVANT L'UTILISATION

1. Le filtre doit être placé sur une surface solide et plate pour éviter tout débordement.
2. Si un dispositif UV-C est utilisé, le filtre doit être placé à au moins 2 mètre du bassin.
3. Les tapis filtrants et les éponges doivent être lavés avant d'être utilisés.
4. Posez le tuyau d'évacuation de l'eau vers le bassin et le tuyau d'évacuation des déchets vers l'égout ou la plate-bande avec une pente suffisante.
5. Sciez le passe-fil du tuyau au bon endroit.
6. Raccordez le tuyau au connecteur de tuyau et fixez-le avec un collier de serrage.
7. Connectez l'autre extrémité du tuyau à la pompe.
8. Vérifiez que le filtre ne fuit pas.

Le biofiltre est un système de filtration biologique. Dans le cas d'une nouvelle installation, il faut plusieurs semaines pour atteindre le plein fonctionnement biologique.

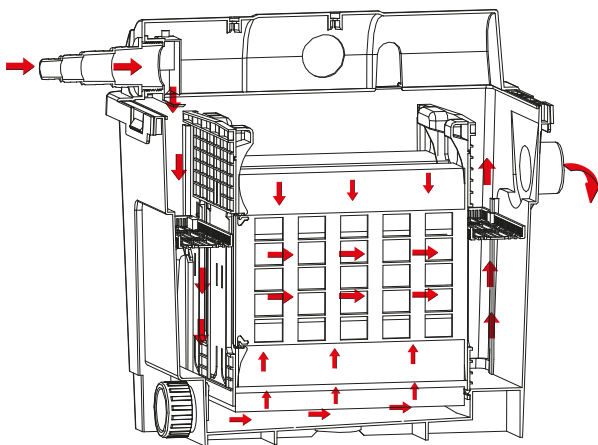
NETTOYAGE ET ENTRETIEN

L'unité ne doit être nettoyée que si nécessaire - voir l'indicateur de saleté (1).

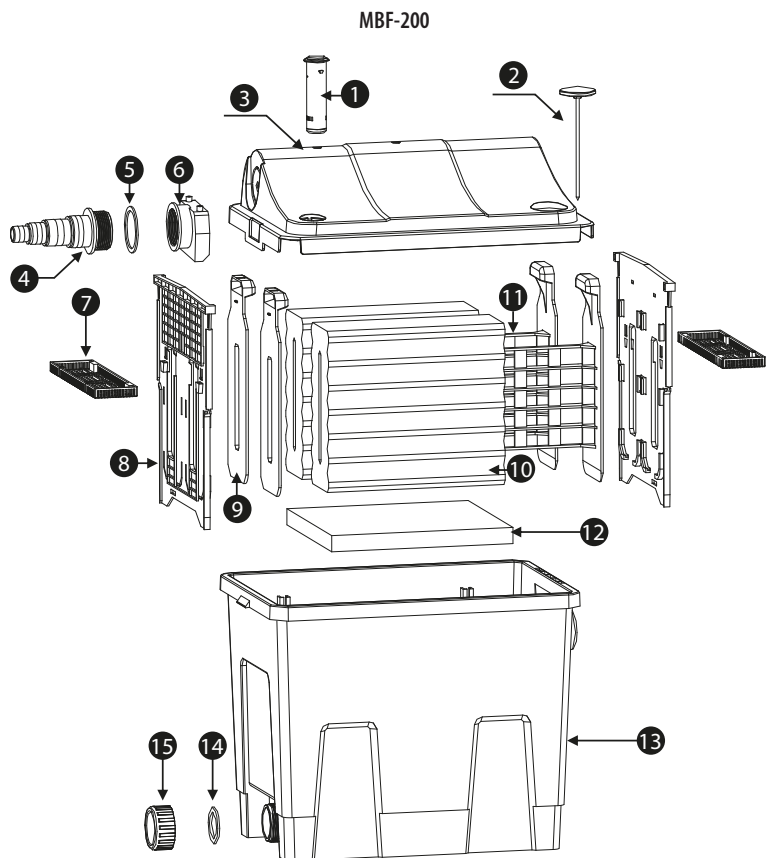
1. Arrêtez la pompe et l'unité UV-C.
2. Retirez les éponges du filtre.
3. Rincez les éponges à l'eau claire. L'eau d'un étang peut également être utilisée à cette fin.
4. N'utilisez pas de produits de nettoyage ni de savon. Ils tuent les bactéries présentes dans les éponges de filtration.
5. Nettoyez également le récipient du filtre à l'eau claire.
6. Il n'est pas nécessaire de renouveler ou de nettoyer toutes les éponges du filtre en même temps. Si seule une partie est nettoyée/renouvelée, les bactéries importantes du filtre nitrifiant sont conservées et n'ont pas besoin d'être reformées.
7. Si la base du filtre est sale, vous pouvez vider toute l'eau du filtre.
8. Après le nettoyage, le filtre peut être remis en service.

En cas de températures inférieures à 8°C ou supérieures à 40°C, le filtre ne doit pas être utilisé ! Videz l'appareil et nettoyez-le soigneusement. Stockez le matériau filtrant dans un endroit sec et à l'abri du gel pendant l'hiver. Couvrez le boîtier du filtre pour empêcher l'eau de pluie de pénétrer. Videz tous les tuyaux, conduites et raccords, si possible. Lorsque vous remettez le filtre en service, réinstallez-le avec le côté ouvert vers la sortie.

SCHÉMA FONCTIONNEL



LISTE DES PIÈCES



1	Indicateur de niveau d'eau/de saleté	6	Alimentation en oxygène	11	Support pour éponge de filtration
2	Thermomètre	7	Rail de verrouillage	12	Coussin filtrant
3	Couvercle	8	Insérer	13	Bac filtrant
4	Entrée	9	Plaque de pression	14	Échappement 2
5	Échappement 1	10	Éponge	15	Bague à vis

