



MR. SILENCE

INVERTER ZWEMBAD WARMTEPOMP



Handleiding

Inhoudsopgave

A. Voorwoord	1
B. Veiligheidsvoorschriften	2
1. Waarschuwing	2
2. Let op	3
3. Veiligheid	3
C. Over uw warmtepomp	4
1. Transport	4
2. Accessoires	4
3. Functies	5
4. Werking en bereik	5
5. Introductie van diverse modi	5
6. Technische parameters	6
7. Afmetingen	7
D. Installatie handleiding	8
1. Installatie herinnering	8
2. Bedrading	9
3. Elektrisch schakelschema	10
4. Referenties voor de apparaatbescherming en kabelspecificaties	10
E. Bedieningshandleiding	11
1. Belangrijke functies	11
2. Werkinstructie	11
F. Testen	14
1. Inspecteer de warmtepomp voor gebruik	14
2. Kennisgeving en methode van lekkagedetectie	14
3. Test	14
G. Onderhoud	15
H. Probleemoplossing voor veelvoorkomende fouten	16
I. Waterpomp aansluiting	18
J. Wi-Fi werking	22

A. Voorwoord

Allereerst willen we u bedanken voor het kiezen van onze Inverter zwembad warmtepomp. Deze warmtepomp is ontworpen voor een stillere en energiezuinige werking. Het is een ideale manier van een milieuvriendelijke zwembadverwarming.

We hopen dat u veel plezier aan onze warmtepomp beleeft.

B. Veiligheidsvoorschriften

Belangrijke veiligheidsberichten vindt u in deze handleiding en op uw warmtepomp.

Gelieve altijd de veiligheidsinstructies te lezen en na te leven.

Milieuvriendelijk R32-koelmiddel wordt gebruikt voor deze warmtepomp

1. Waarschuwing



Het WAARSCHUWING teken geeft gevaar aan. Het vestigt de aandacht op een procedure of handeling die, indien deze niet correct uitgevoerd of nageleefd is, kan leiden tot persoonlijk letsel of letsel aan derden. Deze tekens zijn zeldzaam, maar uiterst belangrijk.

	a. Houd de warmtepomp uit de buurt van vuur.
	b. De warmtepomp moet in een goed geventileerde ruimte worden geplaatst, binnen of in een gesloten ruimte is niet toegestaan.
	c. Reparatie en/of verwijdering moet worden uitgevoerd door opgeleid onderhoudspersoneel.
	d. Voorafgaand aan het verlijmen schoonmaken. Verlijmen kan alleen worden uitgevoerd door professioneel personeel.

2. Let op

- a. Lees de volgende instructies voor installatie, gebruik en onderhoud.
- b. Installatie mag alleen worden uitgevoerd door professioneel personeel in overeenstemming met deze handleiding.
- c. Na installatie moet er een lekkagetest worden uitgevoerd.
- d. Gebruik geen andere methodes om het ontdooiproces te versnellen of de bevroren delen te reinigen dan de door de fabrikant aanbevolen methodes.
- e. Neem contact op met het dichtstbijzijnde servicecentrum als reparatie nodig is. Het reparatieproces moet strikt in overeenstemming zijn met de handleiding. Alle reparaties door niet-professionals zijn verboden.
- f. Stel de juiste temperatuur in om een comfortabele watertemperatuur te krijgen en om oververhitting of onderkoeling te voorkomen.
- g. Plaats geen spullen in de buurt van het inlaat- of uitlaatgebied, die de luchtstroom kunnen blokkeren. Anders wordt het rendement van de warmtepomp verlaagd of stopt deze zelfs.
- h. Om brand te voorkomen, gebruik of bewaar geen brandbare gassen of vloeistoffen in de nabijheid van de warmtepomp (zoals verfverdunner, verf en brandstof).
- i. Installeer warmte-isolerende isolatie op de leidingen tussen het zwembad en de warmtepomp om het verwarmingseffect te optimaliseren. Zorg er daarnaast voor dat uw zwembad afdekking heeft.
- j. Aansluitingen/leidingen van het zwembad naar de warmtepomp moeten $\leq 10\text{m}$ lang zijn.

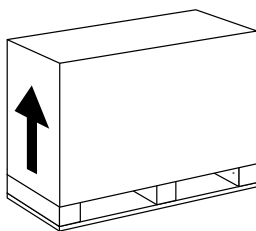
3. Veiligheid

- a. Houd de hoofdvoedingsschakelaar ver weg van kinderen.
- b. Herstart de warmtepomp wanneer er een stroomstoring optreedt en deze weer is verholpen.
- c. Schakel de netspanning tijdens storm en onweer uit. Dit om schade aan de warmtepomp te voorkomen die wordt veroorzaakt door de bliksem.
- d. Installatie en reparatie dient te worden uitgevoerd in een goed geventileerde ruimte.
- e. Voor het onderhoud of de reparatie met R32 gas moet door een specialist worden uitgevoerd, om de kans op risico's te minimaliseren.
- f. Wanneer het R32 gas gedurende de installatie lekt, moeten alle werkzaamheden direct gestopt worden en uw leverancier worden gebeld.

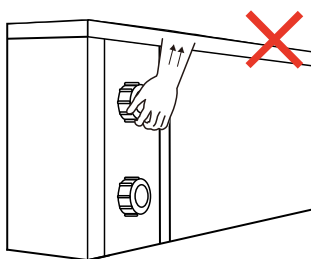
C. Over uw warmtepomp

1. Transport

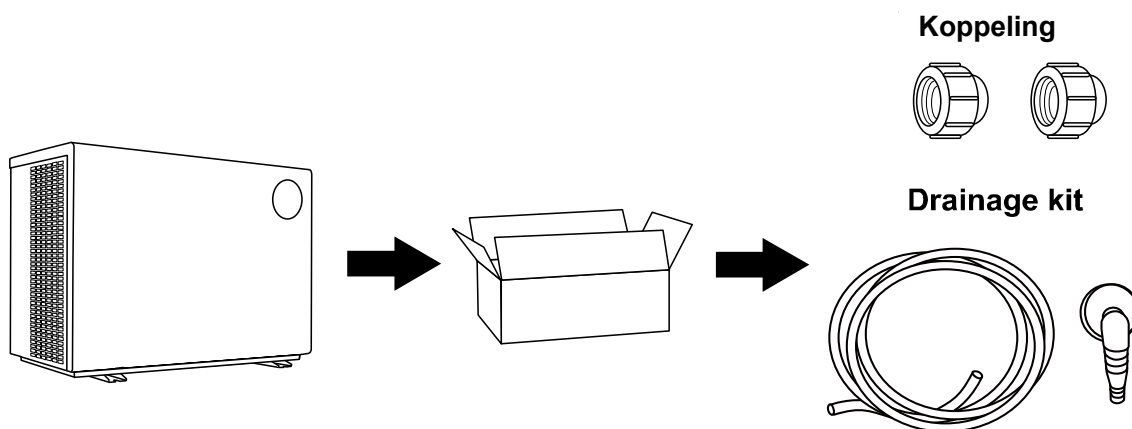
a. Altijd rechtop vervoeren.



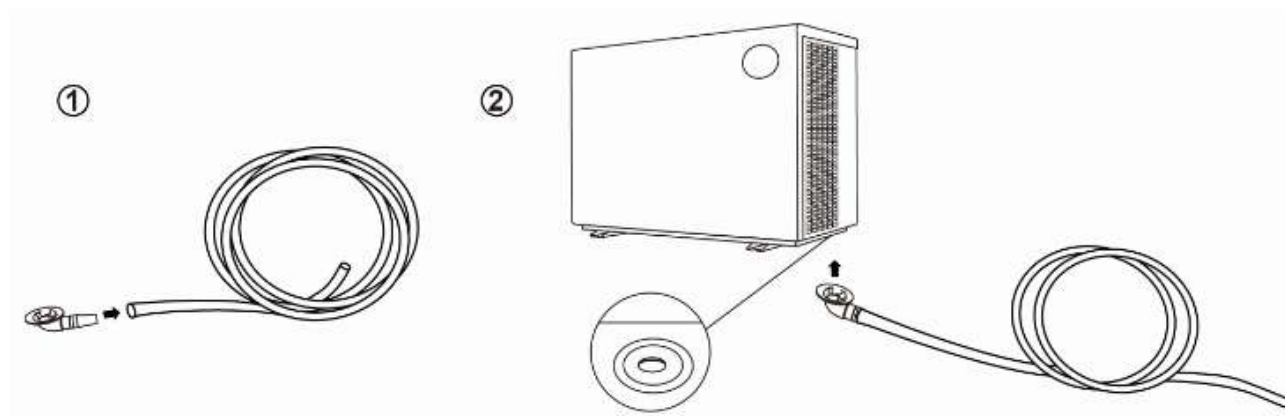
b. Niet aan de koppeling optillen
(wanneer dit wel wordt gedaan kan de titanium
warmtewisselaar worden beschadigd)



2. Accessoires



Aansluitingskit van de condens afvoer:



3. Kenmerken

- a. DC Twin-rotary inverter compressor van Mitsubishi
- b. DC borstelloze ventilatormotor
- c. EEV Technology
- d. Snelle omgekeerde ontdooicyclus met de Saginomiya 4-weg klep
- e. High-efficiency titanium warmtewisselaar
- f. Gevoelige en nauwkeurige temperatuurregeling en watertemperatuurweergave
- g. Hoge en lage drukbescherming
- h. Volledige bescherming op het elektrisch systeem

4. Werking en bereik



Stel de watertemperatuur efficiënt en economisch in om de gebruiker te voorzien van comfort en plezier.

- a. Bereik luchttemperatuur: -10°C ~ 43°C.
- b. Instelbereik verwarmingstemperatuur: 18°C ~40°C.
- c. Instelbereik koeltemperatuur: 12°C ~ 30°C

De warmtepomp geeft de beste prestaties bij een luchttemperatuur tussen 15°C en 25°C

5. Introductie van de verschillende modi

- a. De warmtepomp heeft 2 modi: Boost en Silence.
- b. Ze hebben verschillende sterktes onder verschillende omstandigheden

Mode	Modes	Kracht
	Boost modus	Verwarmingscapaciteit: 20% tot 100% Intelligente optimalisatie Snelle opwarming
	Stille modus	Verwarmingscapaciteit: 20% tot 80% Geluidsniveau: 3dB (A) lager dan Boost-modus

6. Technische parameters

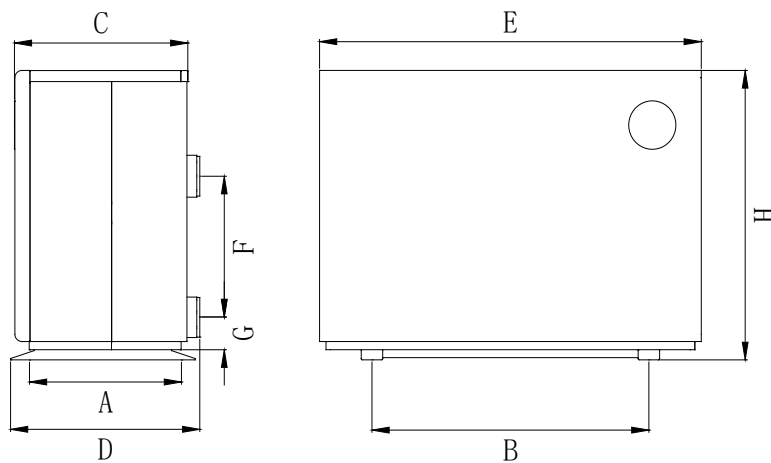
Model	SC947	SC948	SC949	SC950	SC951	SC952	SC953	SC954
PRESTATIE VOORWAARDEN: Lucht 27°C/ Water 27°C/ Luchtvochtigheid 80%								
Verwarmingcapaciteit(kW)	9.0	11.0	13.0	17.5	21.0	28.0	35.2	15.0
COP Bereik	14.0~7.2	14.0~7.0	14.5~7.0	15.6~7.0	14.8~7.1	15.8~7.1	15.5~7.0	15.0~7.0
PRESTATIE VOORWAARDEN: Lucht 15°C/ Water 26°C/ Luchtvochtigheid 70%								
Verwarmingcapaciteit(kW)	6.6	7.7	9.0	12.5	14.5	19.0	24.2	10.5
COP Bereik	7.5~4.8	7.3~4.7	7.5~5.0	7.7~5.0	7.1~5.0	8~5.0	7.5~5.0	7.7~4.9
PRESTATIE VOORWAARDEN: Lucht 35°C/ Water 28°C/ Luchtvochtigheid 80%								
Koelcapaciteit(kW)	4.4	5.4	6.3	8.0	10.1	11.9	16.1	7.4
TECHNISCHE SPECIFICATIES								
Geadviseerd zwembad volume(m ³) *	20~45	30~55	35~65	40~80	50~95	60~120	85~160	40~70
Werking luchttemperatuur (°C)	-10°C ~ 43°C							
Stroomvoorziening	230V 1Ph					400V 3PH		230V 1Ph
Nominaal ingangsvermogen (kW)	0.19~1.38	0.22~1.64	0.26~1.8	0.33~2.50	0.38~2.90	0.49~3.80	0.65~4.84	0.28~2.15
Nominale ingangsstroom (A)	0.83~5.98	0.96~7.13	1.13~7.83	1.44~10.9	1.66~12.7	0.71~5.51	0.95~7.01	1.22~9.32
Maximale ingangsstroom (A)	8.5	10	12	15	17	7	10.5	13.5
Geluidsniveau bij 10m dB(A)	16.8~26.1	16.6~27.9	20.1~28.7	21.1~31.8	18.9~32.2	21.5~32.9	20.6~32.6	19.3~32.0
Geadviseerde flow (m ³ /h)	2~4	3~5	4~6	6~8	8~10	10~12	12~18	5~7
Wateraansluiting (mm)	50							

Opmerkingen:

Deze warmtepomp kan normaal presteren bij luchttemperaturen tussen -10°C ~ +43°C, de efficiëntie wordt niet gegarandeerd buiten dit bereik. Houd er rekening mee dat de prestaties en parameters van de warmtepomp per omstandigheid kan verschillen.

Gerelateerde parameters kunnen zonder voorafgaande kennisgeving periodiek worden aangepast voor technische verbetering. Raadpleeg het typeplaatje voor meer informatie.

7. Afmetingen



Afmeting(mm) \ Naam Model	A	B	C	D	E	F	G	H
SC947	410	645	404	430	890	250	75	658
SC948	410	645	404	430	890	290	75	658
SC949	410	645	404	430	890	280	75	658
SC950	410	710	404	430	1060	390	75	658
SC951	410	710	404	430	1060	460	75	758
SC952	410	710	404	430	1060	640	75	958
SC953	492	950	486	512	1314	650	75	958
SC954	410	645	404	430	970	320	75	658

※ Bovenstaande gegevens kunnen zonder voorafgaande kennisgeving worden gewijzigd.

Opmerking: In bovenstaande afbeelding vindt u de specificatiediagram van de zwembad warmtepomp, geschikt voor de installatie en de technische lay-out. Het product kan ter verbetering periodiek worden aangepast zonder voorafgaande kennisgeving.

D. Installatie handleiding

1. Installatie herinnering

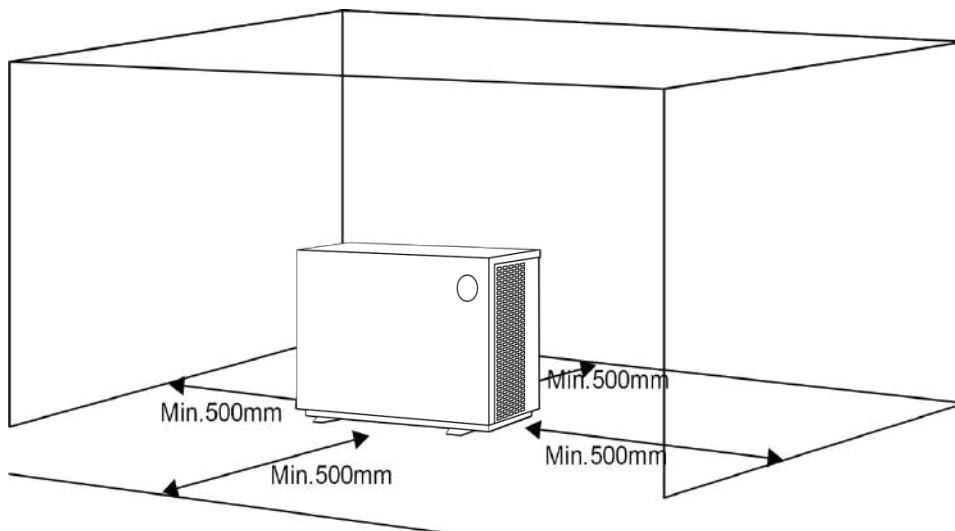
Alleen professionals mogen de warmtepomp installeren. Gebruikers zijn niet gekwalificeerd om de warmtepomp zelf te installeren. De warmtepomp kan namelijk beschadigen, wat riskant is voor de veiligheid van gebruikers.

a. Locatie en aansluiting waterleiding

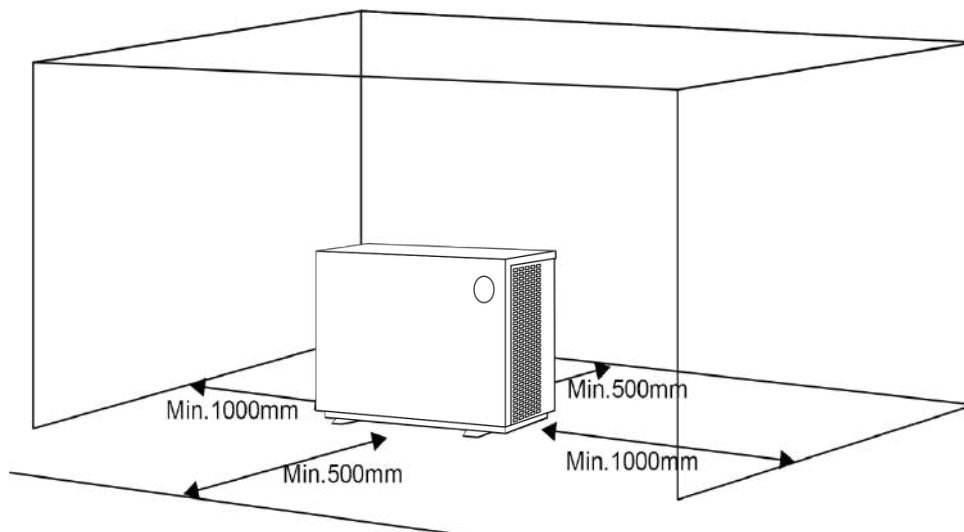


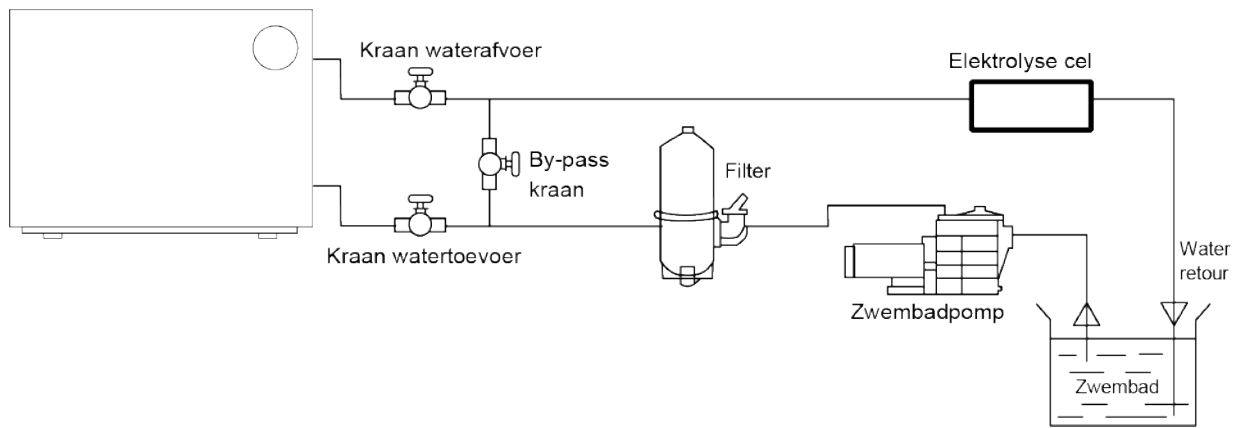
De Inverter warmtepomp dient op een goed geventileerde locatie te worden geplaatst.

Voor 17 kW en kleinere modellen



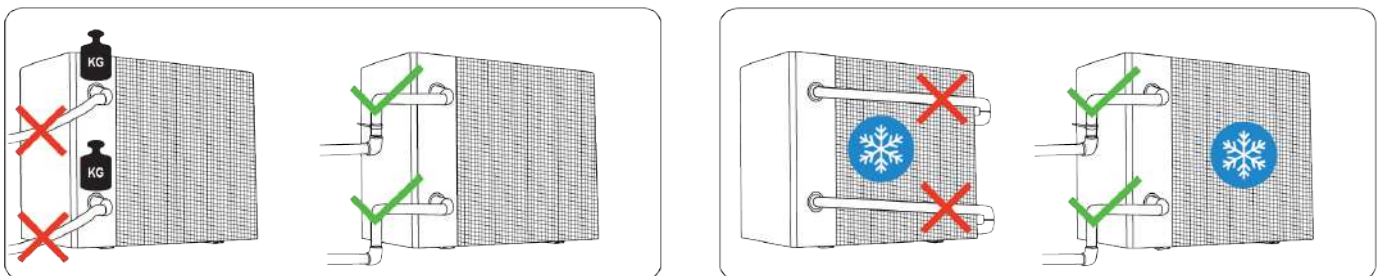
Voor 21 kW en grotere modellen





- 1) De behuizing moet met bouten (M10) aan de betonnen fundering of beugels worden bevestigd. De betonnen fundering moet stevig zijn; de beugel moet sterk genoeg zijn en met antiroest behandeld;
- 2) Zet geen producten in de buurt van het inlaat- of uitlaatgebied, die de luchtstroom kunnen blokkeren. Zorg ervoor dat er geen barrière is binnen 50 cm achter de warmtepomp. Anders zal de efficiëntie van de warmtepomp worden verminderd of zelfs stoppen;
- 3) De machine heeft een bijgevoegde pomp nodig (geleverd door de gebruiker). De aanbevolen pompspecificatie flow: raadpleeg technische parameters, Max. opvoerhoogte 10m;
- 4) Wanneer de warmtepomp draait, komt er condenswater uit de bodem. Let hier op. Houd de afvoer (accessoire) in het gat en klem deze goed vast. Sluit vervolgens een leiding aan om het condenswater eruit te laten lopen.

b . De inlaat- en uitlaatkoppelingen kunnen het gewicht van flexibele zwembadslang niet dragen. De warmtepomp moet daarom worden aangesloten met rechte leidingen!



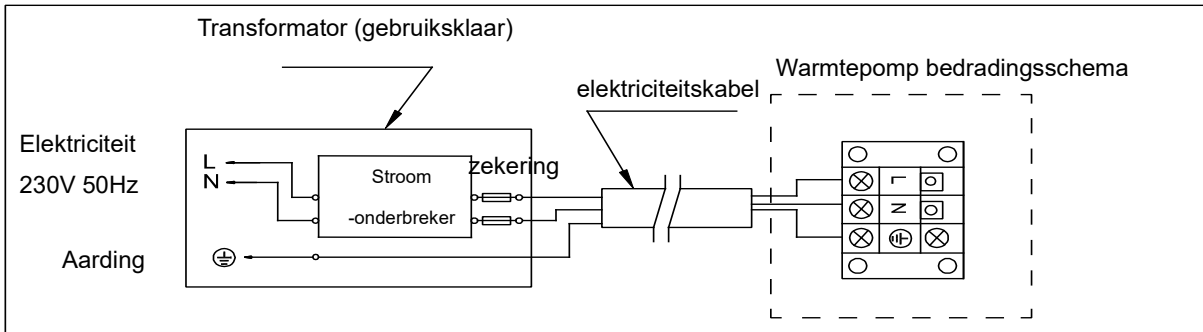
c. LET OP!!! "Monteer NOOIT de leidingen over de zijde waar de koude lucht wordt uitgeblazen. Dit heeft een negatief effect op het rendement van uw warmtepomp".

2. Bedrading

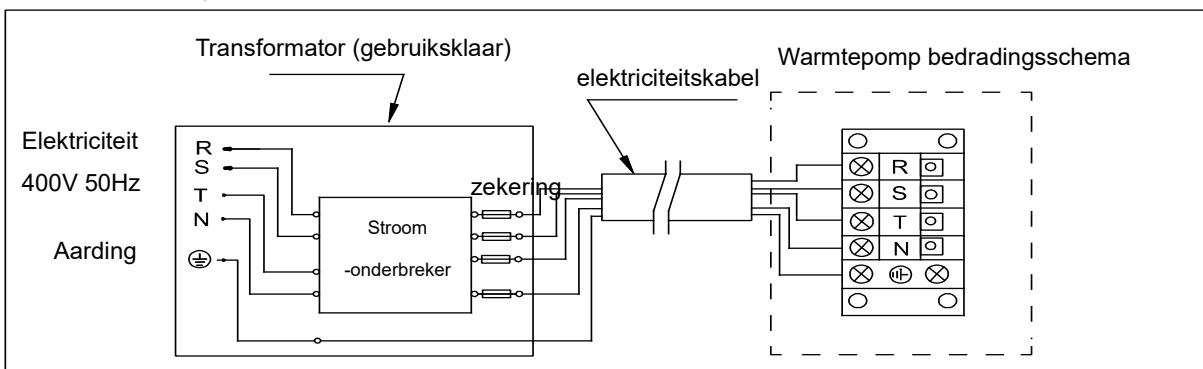
- a. Sluit de warmtepomp aan op de juiste voeding, de spanning moet overeenkomen met de nominale spanning van de producten.
- b. Aard de machine op de juiste manier.
- c. De bedrading moet worden uitgevoerd door een professionele technicus, volgens het schakelschema.
- d. Stel de lekbescherming in volgens de lokale code voor bedrading (lekstroom ≤ 30 mA).
- e. De stroomkabel en de signaalkabel moeten ordelijk worden geïnstalleerd en elkaar niet beïnvloeden.


3. Elektrische bedrading

a. Voor voeding: 230V 50Hz



b. Voor voeding: 400V 50Hz



- Let op: 1)  Moet direct worden aangesloten, stekker is niet toegestaan.
2) De warmtepomp moet worden geard.

4. Het beveiligen van het apparaat en kabelspecificaties

MODEL		SC947	SC948	SC949	SC950	SC951	SC952	SC953	SC954
Breker	Nominale stroom (A)	10.5	12	14.5	18	21	9	12.	16.5
	Nominale resterende stroom (mA)	30	30	30	30	30	30	30	30
Zekering (A)		10.5	12	14.5	18	21	9	12	16.5
Stroomkabel (mm ²)		3x2.5	3x2.5	3 x 2.5	3 x 4	3 x 4	5 x 2.5	5 x 2.5	3 x 2.5
Signaalkabel (mm ²)		3x0.5	3x0.5	3x0.5	3x0.5	3x0.5	3x0.5	3x0.5	3x0.5

※ Bovenstaande gegevens kunnen zonder voorafgaande kennisgeving worden gewijzigd.

Opmerking: de bovenstaande gegevens zijn aangepast aan een stroomkabel van ≤ 10 m. Als de stroomkabel > 10 m is, moet de draaddiameter worden vergroot. De signaalkabel kan worden verlengd tot maximaal 50 meter.

E. Bedieningshandleiding

1. Belangrijkste functies



Symbol	Aanwijzing	Functie
	AAN/UIT	Inschakelen / uitschakelen Wi-Fi- instelling
	Ontgrendelen/ Selectie verwarmen en koelen	Automatisch opwarmen en koelen modus Verwarmingsmodus Koelingsmodus Scherm vergrendelen/ontgrendelen
	Snelheidsmodus	Twee modi om te schakelen (Boost , Silence)
	OMHOOG/OMLAAG	Temperatuur instellen en weergeven

Attentie:

- Standby-modus of schermvergrendeling: Alleen “” licht op, het scherm en andere knoppen worden donker.
- Uitschakelen: Alleen “” licht op, geen schermweergave.
- De controller beschikt over een energiebesparende functie.

2. Bedieningshandleiding

a. Schermvergrendeling

- Druk 3 seconden op “” om het scherm te ontgrendelen of te vergrendelen.
- Automatische vergrendelingstijd: 30 seconden wanneer er geen bewerking wordt uitgevoerd.

b. Apparaat aanzetten

Druk 3 seconden op "M" om het scherm te ontgrendelen. Druk op "" om de warmtepomp aan te zetten.

c. Temperatuur Setting


Druk op "" en "" om de temperatuur te tonen en in te stellen.

d. Modus selectie

1) Druk op "M" om naar verwarmen "", koelen "" en de automatische modus "" te switchen.




Verwarmingsmodus "": Watertemperatuur bereik (18-40°C)

Koelmodus "": Watertemperatuur bereik (12~30°C)

Automatische verwarmings- en koelmodus "": Watertemperatuur bereik (12~40°C)

* Wanneer de watertoevoertemperatuur hoger is dan het instelpunt, start de automatische koelmodus.


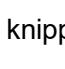
* Wanneer de watertoevoertemperatuur lager is dan het instelpunt, start de automatische verwarmingsmodus.


2) Druk op "" om tussen boost modus , en silence modus  te switchen.

Standaardmodus: boost 

Kies de boost modus  voor de eerste verwarming.

e. Wi-Fi "

Wanneer het scherm is ingeschakeld, drukt u 3 seconden op "". Nadat "" knippert, voer dan de Wi-Fi connectie in.

Verbind de Wi-Fi met uw mobiele telefoon en voer het wachtwoord in. Hierna kunt u de warmtepomp via de Wi-Fi connectie aansturen. Wanneer de APP succesvol met de Wi-Fi is aangesloten, "" ligt op.




Geschiedenis van Wi-Fi- instellingen wissen : wanneer het scherm is ingeschakeld, drukt u gedurende

10 seconden op "", daarna knippert "" voor 10 seconden, "" daarna gaat deze uit.

f. Ontdooien

a. Automatisch ontdooien: Als de warmtepomp ontdooit licht "" knipperend op; Na het ontdooien





stopt het knipperen "".

b. Geforceerd ontdooien: Wanneer de warmtepomp opwarmt en de compressor voor 10 minuten in bedrijf is in de verwarmingsmodus, druk dan voor 5 seconden tegelijkertijd  en " in. " zal gaan knipperen en het ontdooien start. Wanneer " stopt met knipperen stopt het ontdooien.

(Opmerking: het interval tussen geforceerd ontdooien moet langer zijn dan 30 minuten.)

Let op: De controller heeft een power-down geheugenfunctie.

g. Werking controle

- 1) Druk op " gedurende 5 seconden. Een geluid dat klinkt als "di" is duidelijk te horen en gaat hierna over naar de statuscontrole
- 2) Op dit moment geeft het display afwisselend de status "C0" en de bijbehorende waarde weer.
- 3) Wijzig de status door op " en " te klikken. De bijbehorende waarde verandert dan ook mee.
- 4) Druk op " om de status controle te verlaten
- 5) Status controle tabel

Symbol	Content	Unit
C0	Aanvoer watertemperatuur	°C
C1	Outlet watertemperatuur	°C
C2	Omgevingstemperatuur	°C
C3	Uitlaattemperatuur	°C
C4	Buitenste spoelpijp temperatuur	°C
C5	Gas retour temperatuur	°C
C6	Binnenspiraal temperatuur	°C
C9	Radiator temperatuur	°C
C10	Elektronische expansieklep opening	P

F. Testen

1. Inspecteer de warmtepomp voor gebruik

- a. De ventilatie werkt naar behoren en wordt niet belemmerd.
- b. Het is verboden de koelleiding of componenten in een corrosieve omgeving te installeren.
- c. Inspecteer de elektrische bedrading op basis van het elektrische bedradingsschema en de aardaansluiting.
- d. Check tweemaal dat de hoofdschakelaar van de warmtepomp uit staat.
- e. Inspecteer de temperatuurinstelling.
- f. Inspecteer de luchtinlaat en -uitlaat.

2. Lekkage detectie en werkwijze



- a. Lekkagecontrole is verboden in een afgesloten ruimte.
- b. Open vuur is verboden tijdens de lekininspectie. Een halogenide toorts (of een andere detector die een open vlam gebruikt) mag niet worden gebruikt.
- c. Lek detectievloeistoffen kunnen met de meeste koelmiddelen worden gebruikt.

Vermijd het gebruik van chloor omdat het chloor kan reageren met het koelmiddel, waardoor de koperen buis wordt aangetast.

- d. Maak de warmtepomp en haar buizen volledig schoon vóór de bevestiging. Bevestiging van de warmtepomp kan alleen worden uitgevoerd door professioneel personeel.
- e. Stop het gebruik bij gaslekkage en neem direct contact op met uw professionele dealer.

3. Testen

- a. De gebruiker moet de pomp opstarten voordat de warmtepomp wordt opgestart. De warmtepomp moet worden uitgeschakeld voordat de pomp wordt uitgeschakeld. Anders raakt de warmtepomp beschadigd.
- b. Controleer op waterlekkage voordat u de warmtepomp start. Stel de temperatuur in en zet de warmtepomp aan.
- c. Om de zwembad warmtepomp te beschermen, is de warmtepomp uitgerust met een vertraging. De ventilator van de warmtepomp start namelijk 1 minuut eerder met draaien dan dat de warmtecompressor start. De ventilator stopt 1 minuut later dan de compressor wanneer de warmtepomp wordt uitgeschakeld.
- d. Gelieve na het opstarten van de warmtepomp kort controleren of er geen ongewone geluiden uit komen.

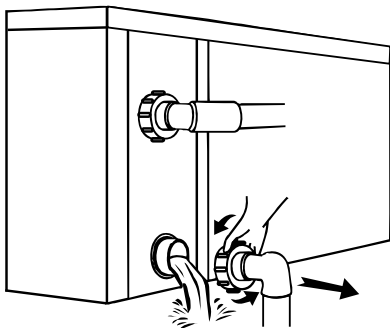
G. Onderhoud



Schakel de warmtepomp voor onderhoud en schoonmaak altijd uit.

In het winterseizoen wanneer u niet zwemt:

- a. Zet de stroom uit om schade aan de warmtepomp te voorkomen.
- b. Tap overtollig water uit de warmtepomp.



Belangrijk:

Draai de wartel van de waterinlaat los om het water uit de warmtepomp te laten stromen

Wanneer het water in de warmtepomp bevroest, kan de titanium warmtewisselaar beschadigen.

- c. Bedek de warmtepomp wanneer deze niet in gebruik is.
- d. Reinig deze machine met huishoudelijke schoonmaakmiddelen of schoon water, gebruik NOOIT benzine, verdunners of soortgelijke schoonmaakpullen.
- e. Controleer bouten, kabels en verbindingen regelmatig.
- f. Indien reparatie nodig is, neem dan contact op met uw dealer.
- g. Probeer niet zelf aan de apparatuur te werken. Onjuist gebruik kan gevaar veroorzaken.
- h. In geval van risico moet een veiligheidsinspectie worden uitgevoerd voorafgaand aan onderhoud of reparatie van warmtepompen met R32-gas.

H. Trouble shooting bij veelvoorkomende fouten

1. Handleiding reparaties



Waarschuwing:

- a. Indien een reparatie nodig is, neem dan contact op met uw dealer in de buurt.
- b. Vereisten voor servicepersoneel:
- c. Elke persoon die betrokken is bij het werken aan het warmtepompcircuit moet in het bezit zijn van een geldig certificaat van een erkende beoordelingsinstantie en werkzaamheden aan warmtepompen mogen uitvoeren naar de geldende beoordelingsspecificaties.
- d. Ga niet zelf aan de apparatuur werken. Onjuist gebruik kan gevaar veroorzaken.
- e. Houd u strikt aan de eisen van de fabrikant bij het opladen van R32-gas en onderhoud aan de warmtepomp. Dit hoofdstuk richt zich op speciale onderhoudsvereisten voor zwembadwarmtepomp met R32-gas. Raadpleeg de technische servicehandleiding voor gedetailleerde onderhoudswerkzaamheden.
- f. Maak de warmtepomp volledig schoon voor het aansluiten. Het aansluiten van de warmtepomp kan alleen worden uitgevoerd door professionals.

2. Oplossen storingen & Codes

Storing	Reden	Oplossing
Warmtepomp werkt niet	Geen stroom	Wacht totdat de stroom het weer doet
	Schakelaar is uitgeschakeld	Schakel de stroom in
	Zekering verbrand	Controleer en vervang de zekering
	De zekering is uitgeschakeld	Check en zet deze weer aan
Ventilator draait maar met onvoldoende verwarming	Verdamper geblokkeerd	Verwijder de obstakels
	Luchtuitlaat geblokkeerd	Verwijder de obstakels
	3 minuten startvertraging	Wacht geduldig
Display op normaal, maar geen verwarming	Temperatuurinstelling te laag	Stel de juiste temperatuur in
	3 minuten start vertraging	Wacht geduldig

Wanneer bovenstaande oplossingen niet werken, neemt u dan contact op met uw installateur met gedetailleerde informatie over uw model warmtepomp. Probeer de warmtepomp niet zelf te repareren.

Let op: Als de volgende omstandigheden zich voordoen, moet u de machine onmiddellijk stoppen en onmiddellijk de stroomtoevoer onderbreken en contact opnemen met uw dealer:

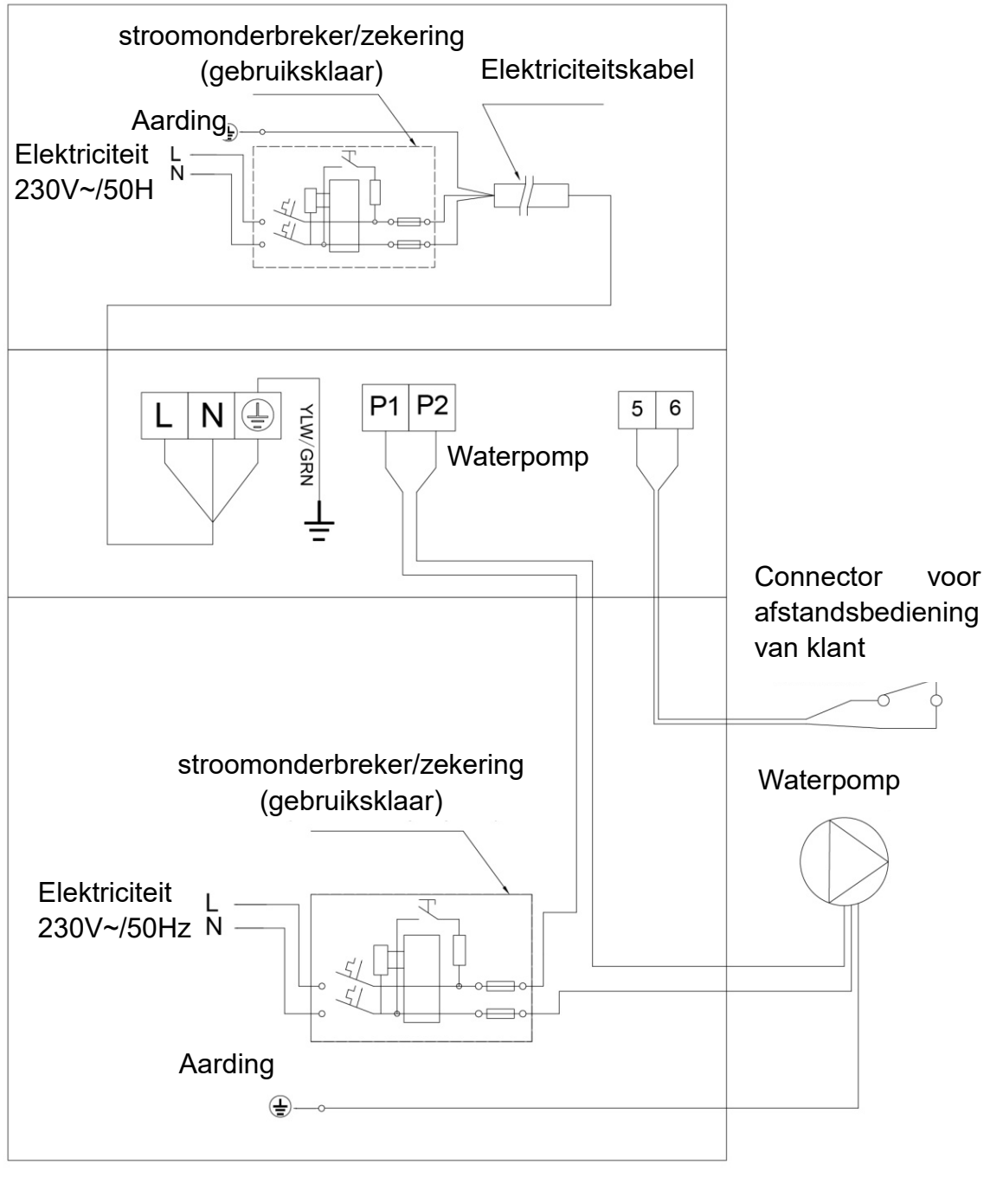
- Onnauwkeurige schakelactie.
- De zekering is vaak kapot of de stroomonderbreker is gesprongen.

Bescherming & Storingscode

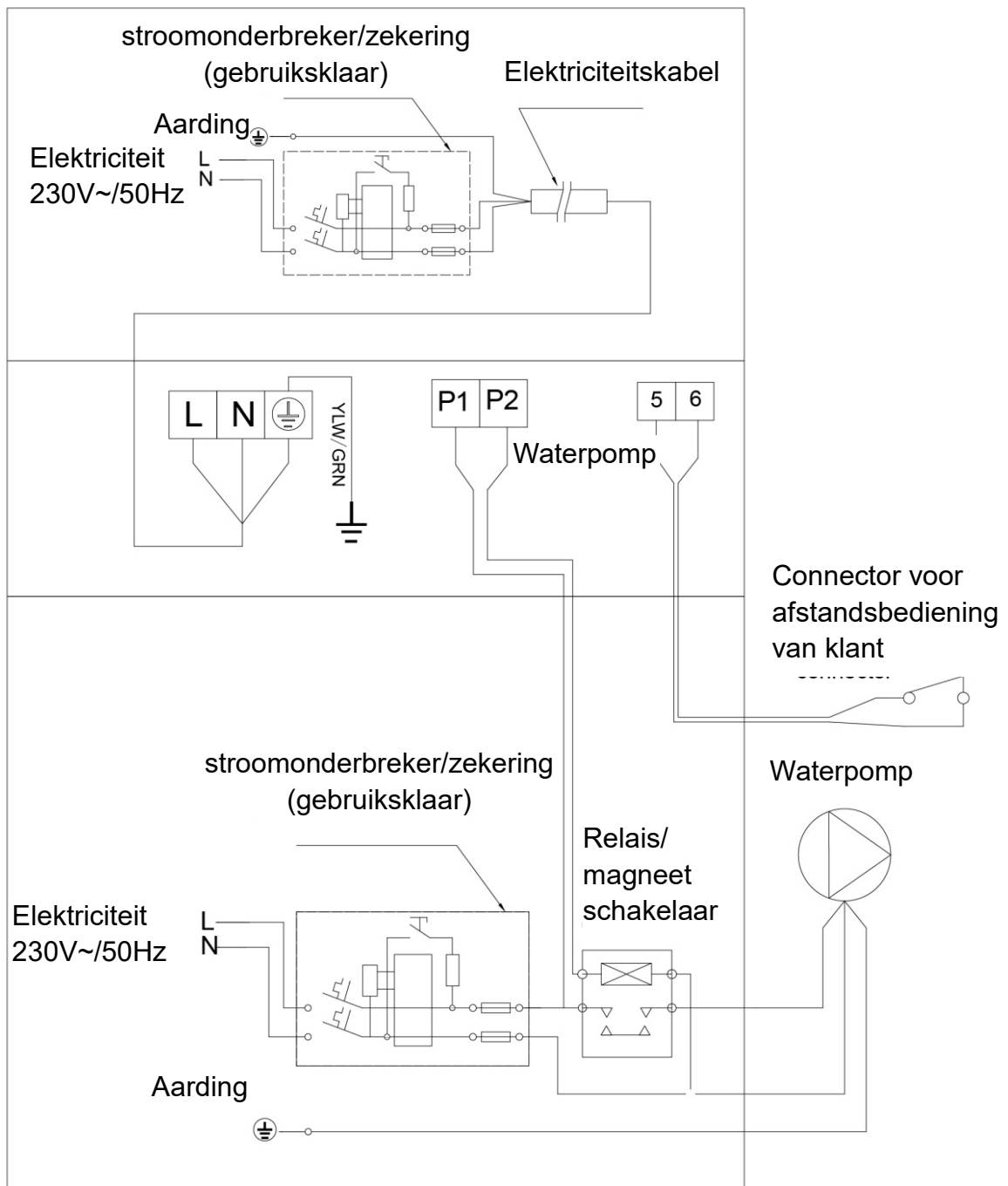
NO.	Display	Storingscode omschrijving
1	E3	Geen waterbescherming
2	E5	Voeding overschrijdt werkbereik
3	E6	Overmatig temperatuurverschil tussen inlaat- en uitlaatwater (onvoldoende bescherming tegen waterstroom)
4	Eb	Omgevingstemperatuur te hoog of te laag
5	Ed	Antivries herinnering
NO.	Display	Storingscode omschrijving
1	E1	Hoge drukbescherming
2	E2	Lage drukbescherming
3	E4	3 fase volgorde bescherming
4	E7	Waterafvoer temperatuur te hoog of te laag
5	E8	Hoge uitlaat temperatuur beveiliging
6	EA	Thermische beveiliging verdamper
7	P0	Communicatiefout controller
8	P1	Waterinlaat temperatuursensor defect
9	P2	Wateruitlaat temperatuursensor defect
10	P3	Gasuitlaatsensor defect
11	P4	Temperatuursensor fout verdamper spiraal
12	P5	Fout gastemperatuursensor
13	P6	Koelspiraal leidingtemperatuursensor defect
14	P7	Storingssensor omgevingstemperatuur
15	P8	Koelplaatsensor defect
16	P9	Spanningssensor fout
17	PA	Herstart geheugenfout
18	F1	Defect in compressormotor
19	F2	PFC module defect
20	F3	Compressorstart defect
21	F4	Compressor defect
22	F5	Overspanning inverter board
23	F6	Thermische beveiliging inverter board
24	F7	Spanningsbeveiliging
25	F8	Bescherming tegen oververhitting koelplaat
26	F9	Fout in ventilatormotor
27	Fb	Spanningsbeveiliging Power filter
28	FA	Overspanningsbeveiliging PFC module

I. Waterpomp aansluiting

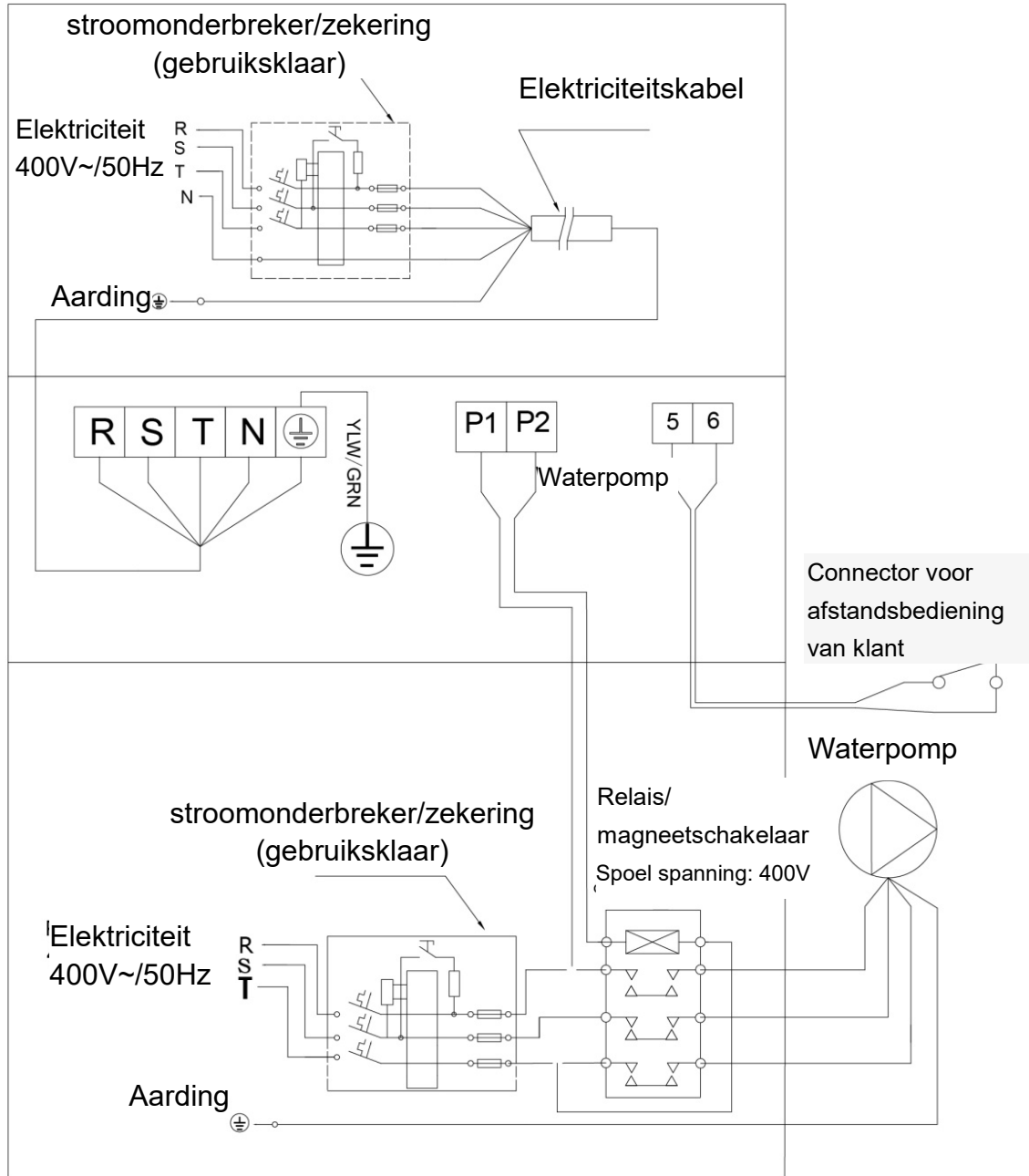
Waterpomp: 230V voltage, $\leq 500W$ capaciteit



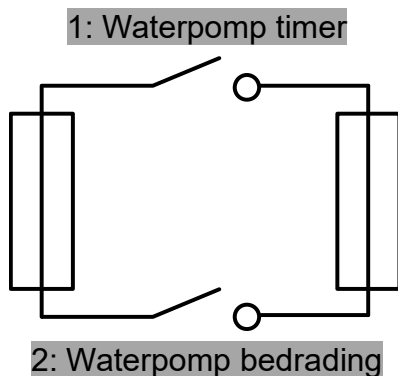
Waterpomp: 230V voltage, >500W capaciteit



Waterpomp: 400V voltage



Waterpomp besturing en timeraansluiting



Opmerking: het installatieprogramma moet 1 parallel met 2 verbinden (zoals bovenstaande afbeelding). Om de waterpomp te starten, is 1 of 2 verbonden. Om de waterpomp te stoppen, moeten zowel 1 als 2 worden losgekoppeld.

Werken aan het installatieprogramma mag alleen door professionals worden uitgevoerd.

J. Wi-Fi Werking

1 InverGo Downloaden



Android



iOS

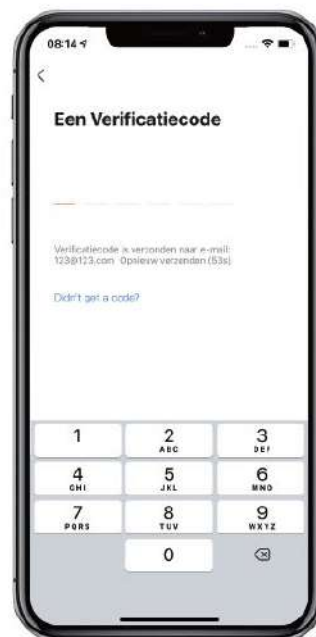
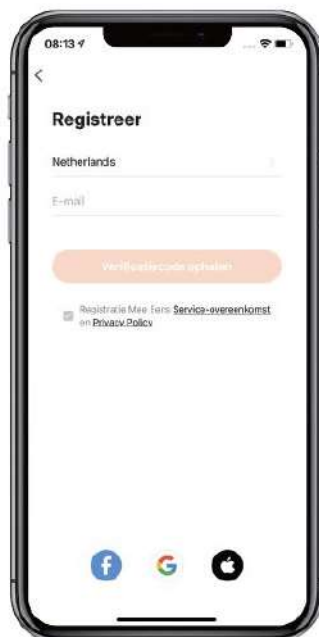


2 Accountregistratie

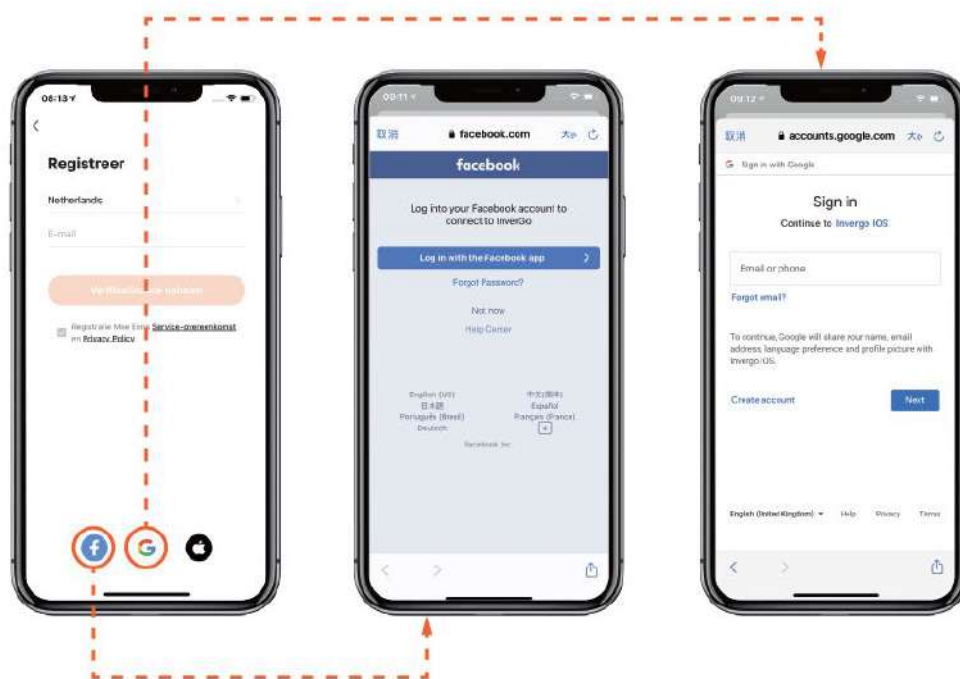
Register by e-mail or third-party application.



a. e-mailregistratie.

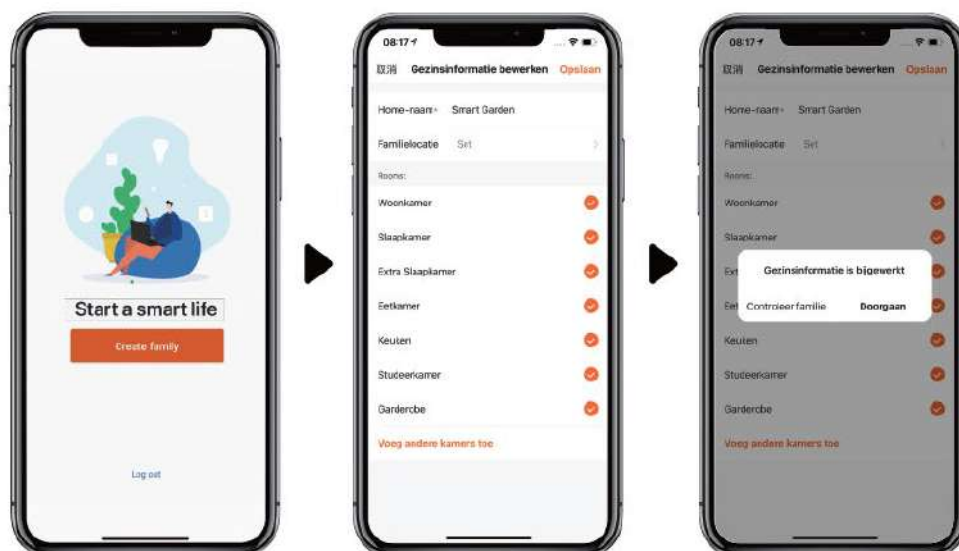


b. Registreer via een applicatie van derden



3 Maak familie

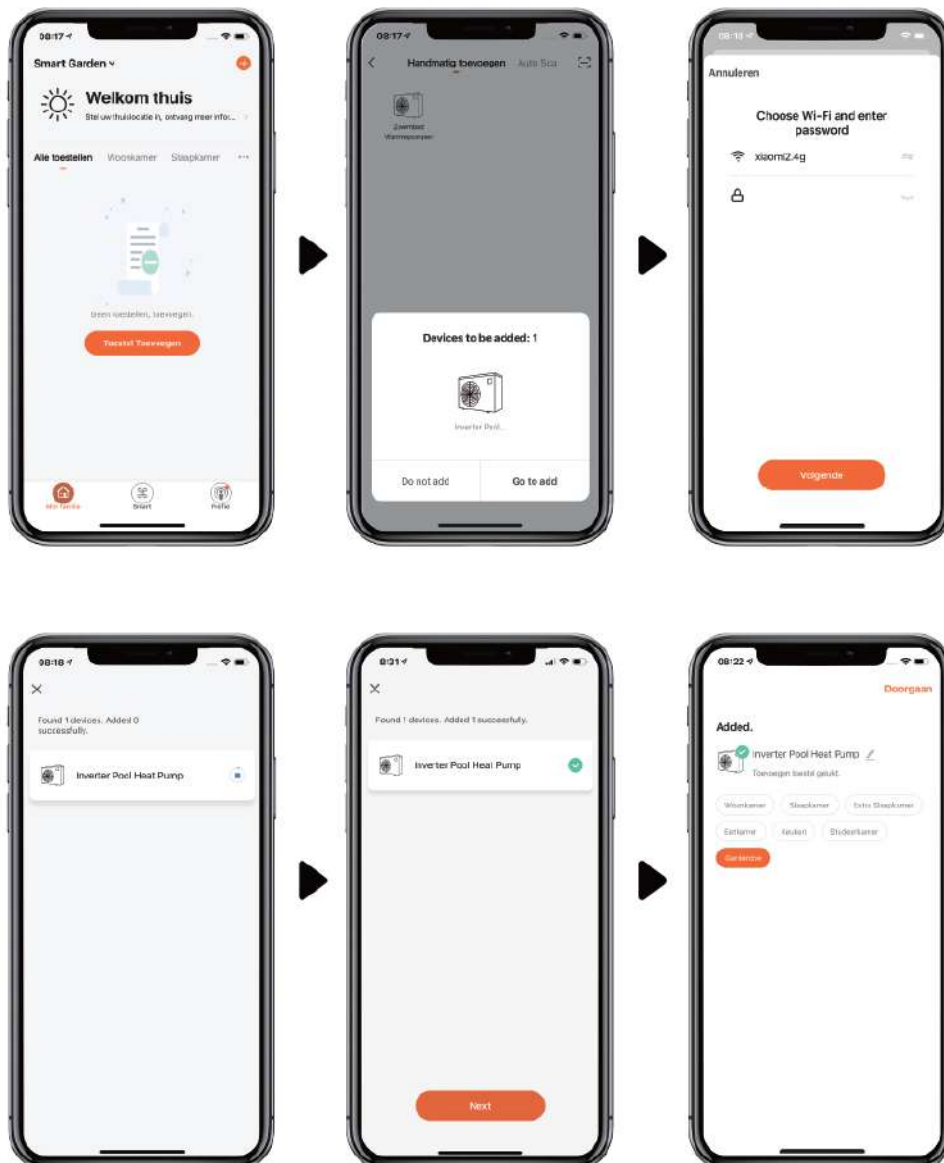
Stel de familienaam in en kies de kamer van het apparaat.



4 APP Koppeling

a. Met Bluetooth

1. Zorg ervoor dat je verbonden bent met Wi-Fi en je Bluetooth is ingeschakeld
2. Click op "Add device", en volg de instructies om het apparaat te koppelen.



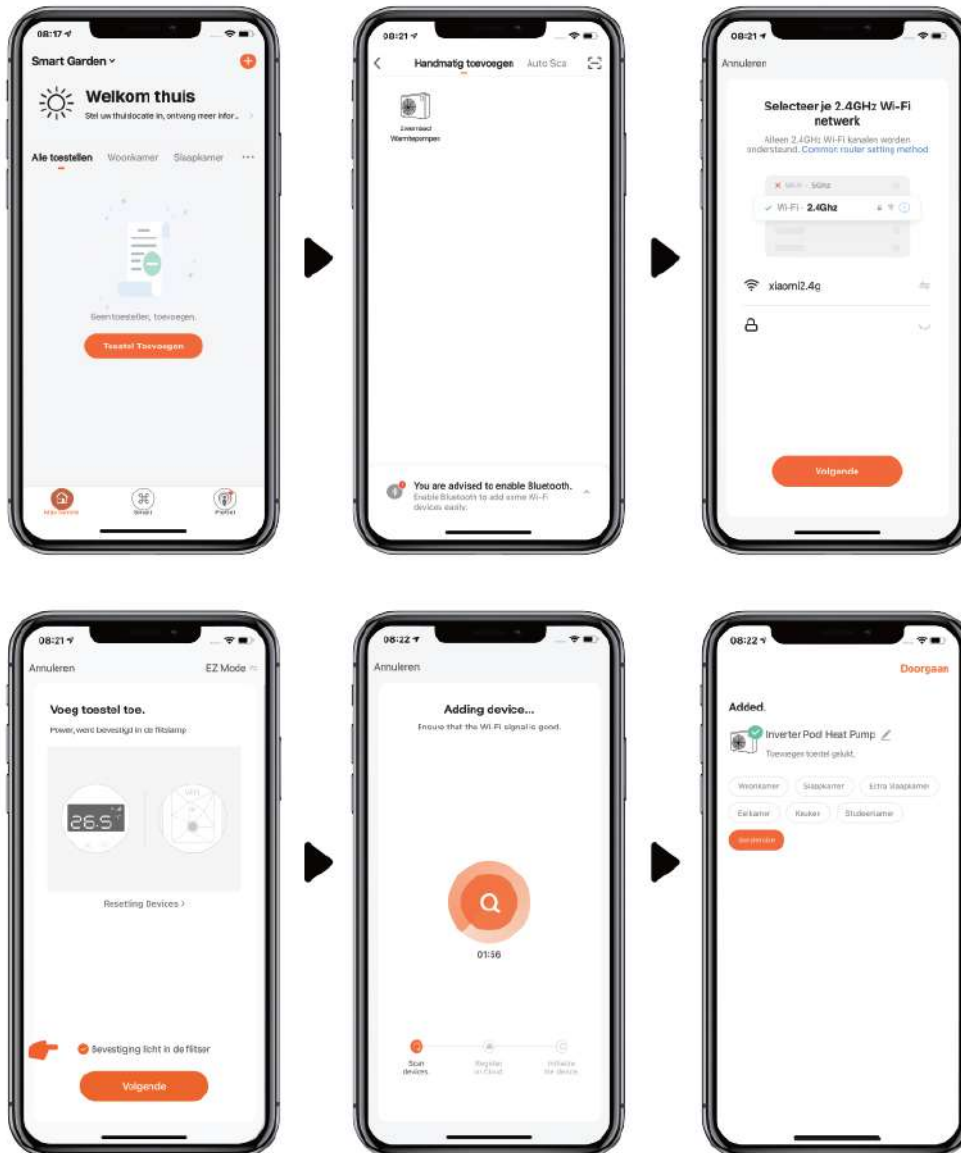
2. Met Wi-Fi

1. Zorg ervoor dat je verbonden bent met Wi-Fi.

2. Druk 3 seconden op "⏻" om het scherm te ontgrendelen. Druk 3 seconden op "⏻" en laat deze vervolgens na een piep los. Voer de Wi-Fi code in. Tijdens de verbinding knippert "📶". Wanneer de App succesvol verbinding maakt, zal "📶" branden.



3. Click op "Add device", en volg de instructies om het apparaat te koppelen.

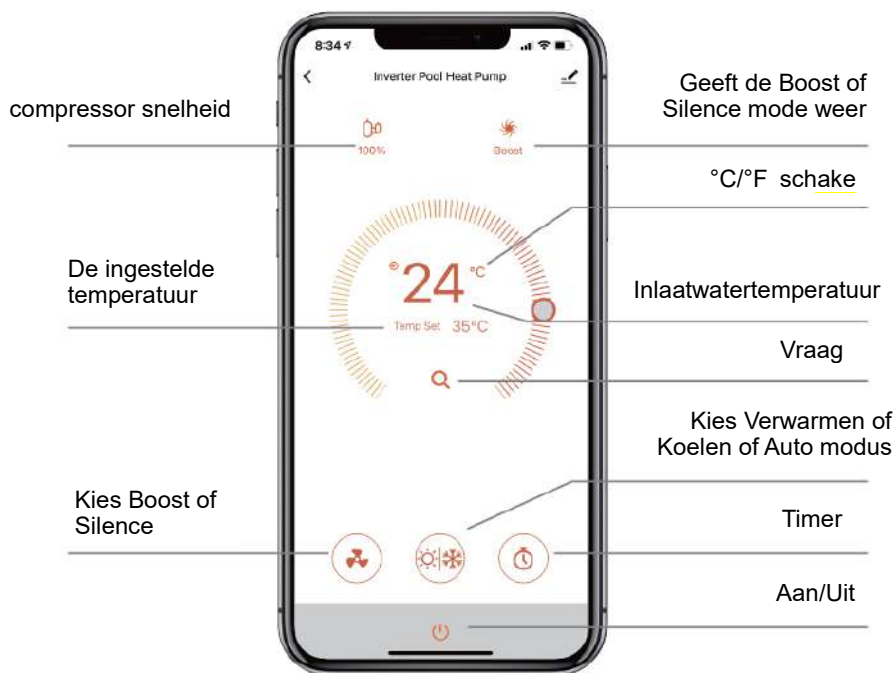


5 Werking

1. Voor warmtepompen met alleen een verwarmingsfunctie:

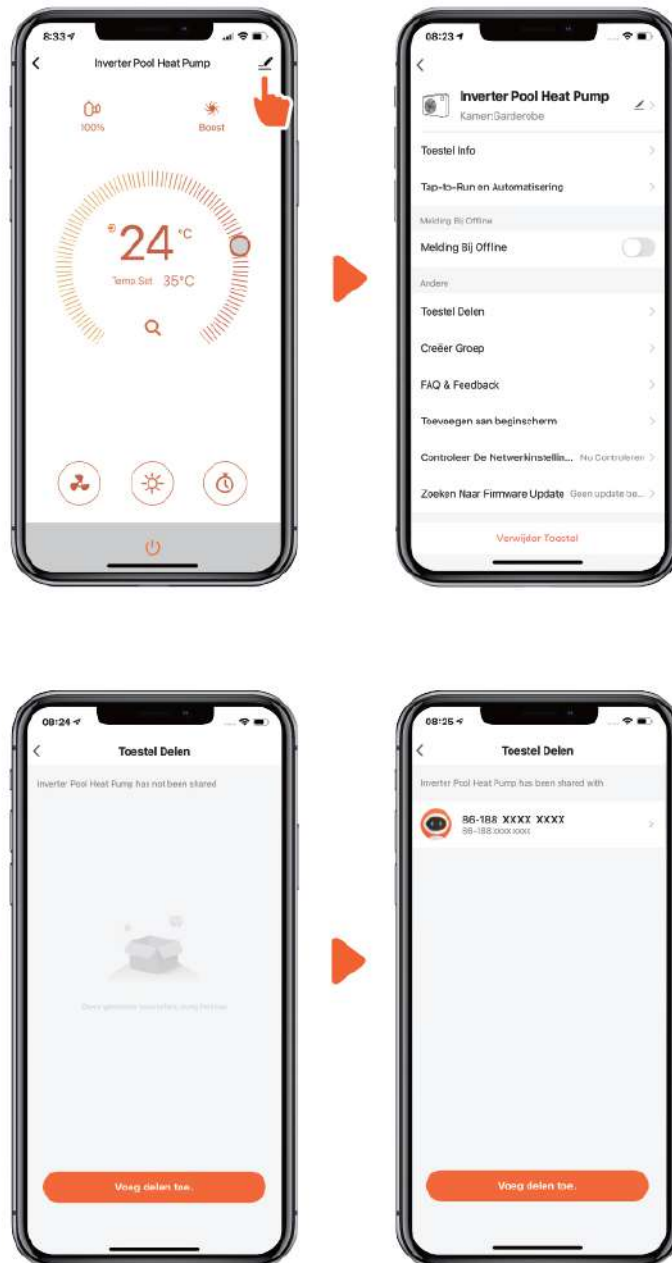


2. Voor warmtepompen met verwarmings- en koelfunctie:



6 Deel apparaten met uw familieleden

Als uw gezinsleden na het koppelen ook het apparaat willen bedienen, laat uw gezinsleden dan eerst de APP registreren, waarna de beheerder kan werken zoals hieronder.



Let op:

1. De weersvoorspelling is een indicatie.
2. De app kan zonder kennisgeving worden bijgewerkt.

AQUA[®]
FORTE

PROFESSIONAL WATER PRODUCTS

**MR. SILENCE
INVERTER
SCHWIMMBADWÄRMEPUMPE**



BENUTZERHANDBUCH

Inhalt

A. Vorwort	1
B. Sicherheitsvorkehrungen	1
1. Warnung	1
2. Achtung	2
3. Sicherheit	2
C. Ihre Wärmepumpe	3
1. Transport	3
2. Zubehör	3
3. Eigenschaften	4
4. Betriebsbedingungen und Betriebsbereich	4
5. Vorstellung der verschiedenen Betriebsmodi	4
6. Technische Parameter	5
D. Installationsanleitung	7
1. Installationshinweis	7
2. Verkabelung	8
3. Schaltplan	9
4. Referenzwerte für Schutzvorrichtungen und Kabelspezifikationen	9
E. Betriebsanleitung	10
1. Steuerung	10
F. Testlauf	11
1. Inspizieren Sie die Wärmepumpe vor dem Einsatz	12
2. Arbeiten am Kältekreis der Wärmepumpe	12
3. Testlauf	13
G. Wartung	14
H. Lösungen für häufiger auftretende Probleme	15
I. Schaltplan für die elektrische Verdrahtung (optional)	17
J. Wifi-Betrieb	21

A. Vorwort

Vielen Dank, dass Sie sich für unsere besonders leise und energiesparende Poolwärmepumpe mit Inverter entschieden haben. Sie ist die ideale Lösung für eine umweltfreundliche Poolheizung.

Wir wünschen Ihnen viel Freude mit Ihrer Poolheizung.

B. Sicherheitsvorkehrungen

Wir stellen Ihnen in diesem Handbuch wichtige Sicherheitshinweise zu Ihrer Heizung vor. Bitte lesen und befolgen Sie alle Sicherheitshinweise.

1. Warnung



a. Das WARNZEICHEN weist auf Gefahren bei unsachgemäßer Handhabung des Produktes hin.



b. Arbeiten am Kältekreis dürfen nur von zugelassenen Fachbetrieben durchgeführt werden. Beim Befüllen mit Difluormethan (R32) kann eine unsachgemäße Behandlung zu schwerwiegenden Schäden oder Verletzungen führen.

	e. Halten Sie die Wärmepumpe von Hitze- und Feuerquellen fern.
	f. Die Wärmepumpe muss sich in einem gut belüfteten Bereich befinden, Innen- oder geschlossener Bereich ist nicht zulässig.
	g. Reparatur und Entsorgung müssen von geschultem Servicepersonal durchgeführt werden.
	h. Vor dem Schweißen oder Löten muss das Gas vollständig vakuumiert werden. Das Schweißen darf nur von Fachpersonal im Servicecenter durchgeführt werden.

2. Achtung

- a. Bitte lesen Sie die folgende Anleitung vor der Installation, dem Gebrauch und der Wartung sorgfältig durch.
- b. Die Installation darf nur von Fachkräften und gemäß den Vorgaben in diesem Handbuch vorgenommen werden.
- c. Vor der Inbetriebnahme des Gerätes muss eine Dichtheitsprüfung der Schwimmbadverrohrung vorgenommen werden.
- d. Verwenden Sie zur Beschleunigung des Abtauprozesses oder der Reinigung der gefrorenen Teile keine anderen als die vom Hersteller empfohlenen Methoden.
- e. Wenn eine Reparatur erforderlich sein sollte, wenden Sie sich bitte an Ihren Schwimmbad – Fachhändler oder einen Kälteanlagenbauer. Bei der Reparatur ist unbedingt das Handbuch einzuhalten. Alle Reparaturen müssen von Fachkräften durchgeführt werden.
- f. Beachten Sie bei der Temperatureinstellung die für Ihr Schwimmbad zulässigen Temperaturen!
- g. Bitte beachten Sie bei der freien Aufstellung die Mindestabstände des Gerätes zu Wänden oder ähnlichen Hindernissen.
- h. Verwenden oder Lagern Sie keine brennbaren Gase oder Flüssigkeiten in Nähe des Gerätes.
- i. Die Schwimmbadverrohrung zwischen Wärmepumpe und Schwimmbecken ist gegen Wärmeverluste zu dämmen. Verwenden Sie eine Abdeckung für den Pool, um die Wärmeverluste zu reduzieren.
- j. Die Verbindungsleitungen des Schwimmbeckens und der Wärmepumpe müssen <10 Meter sein.

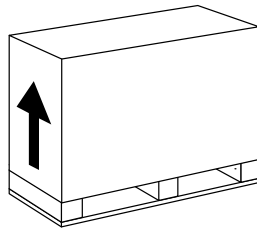
3. Sicherheit

- a. Bitte sorgen Sie dafür, dass sich der Hauptschalter außerhalb der Reichweite von Kindern befindet.
- b. Wenn die Stromversorgung während des Betriebs ausfällt und später wiederhergestellt wird, läuft die Wärmepumpe erneut an.
- c. Bitte schalten Sie den Hauptschalter bei Gewitter und Sturm aus, um eine Beschädigung zu vermeiden;
- d. Vor der Wartung oder Reparatur von Wärmepumpen mit R32-Gas muss eine Sicherheitsüberprüfung durchgeführt werden, um das Risiko zu minimieren.
- e. Wenn während des Installationsvorgangs R32-Gas austritt, müssen alle Vorgänge sofort gestoppt und das Servicecenter verständigt werden.

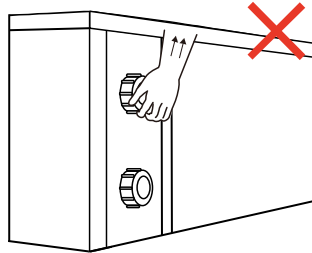
C. Ihre Wärmepumpe

1. Transport

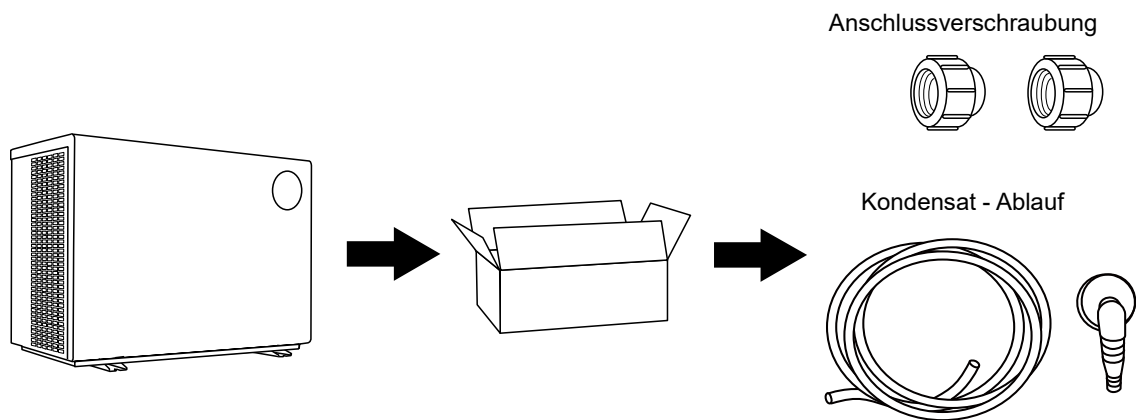
a. Stellen Sie das Gerät stets aufrecht



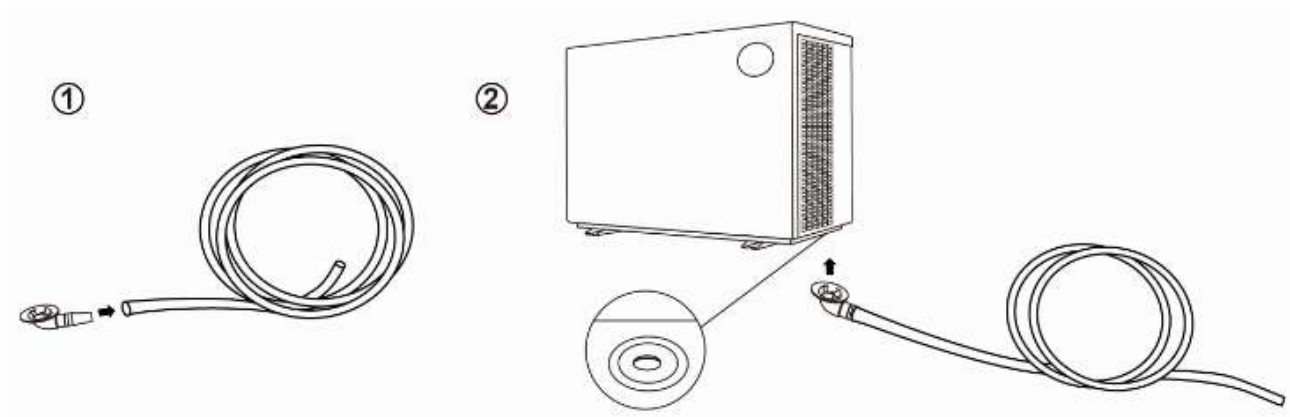
b. Heben Sie das Gerät nie an den Überwurfmutter an (andernfalls kann der Titan-Wärmetauscher der Pumpe beschädigt werden)



2. Zubehör:



Anschluss des Kondensat Ablauf Kit:



3. Eigenschaften

- a. DC Twin-rotary Inverter Kompressor von Mitsubishi
- b. Bürstenloser DC-Lüftermotor
- c. Elektronisches Expansionsventil
- d. Schnelle Heissgasabtauung mittels 4 Wege Saginomiya Ventil
- e. Hochleistungs-Titan-Wärmetauscher
- f. Exakte Temperaturregelung und Wassertemperaturanzeige
- g. Hochdruck- und Niederdruckschutz
- h. Schutze der ganze Elektrische Anlage

4. Betriebsbedingungen und Betriebsbereich:



Um Ihnen Komfort und Vergnügen zu bieten, stellen Sie die Schwimmbadwassertemperatur effizient und wirtschaftlich ein.

- a. Lufttemperaturbereich: $-10^{\circ}\text{C} \sim 43^{\circ}\text{C}$
- b. Heizbereich: $18^{\circ}\text{C} \sim 40^{\circ}\text{C}$
- c. Kühltemperatur - Einstellbereich: $12^{\circ}\text{C} \sim 30^{\circ}\text{C}$

Die Heizungspumpe erbringt ihre optimale Leistung bei einer Lufttemperatur von $15^{\circ}\text{C} \sim 25^{\circ}\text{C}$

5. Vorstellung der verschiedenen Betriebsmodi:

- a. Die Heizungspumpe verfügt über zwei Einstellungen: Boost und Silence
- b. Diese haben unter unterschiedlichen Bedingungen verschiedene Vorteile.

Modus	Modus	Vorteil
	Boost	Heizkapazität: 20% bis 100% Kapazität Intelligente Optimierung Schnelles Heizen
	Silence	Heizkapazität: 20% bis 80% Kapazität Geräuschstufe: 3dB (A) geringer als im Boost-Modus

6. Technische Parameter

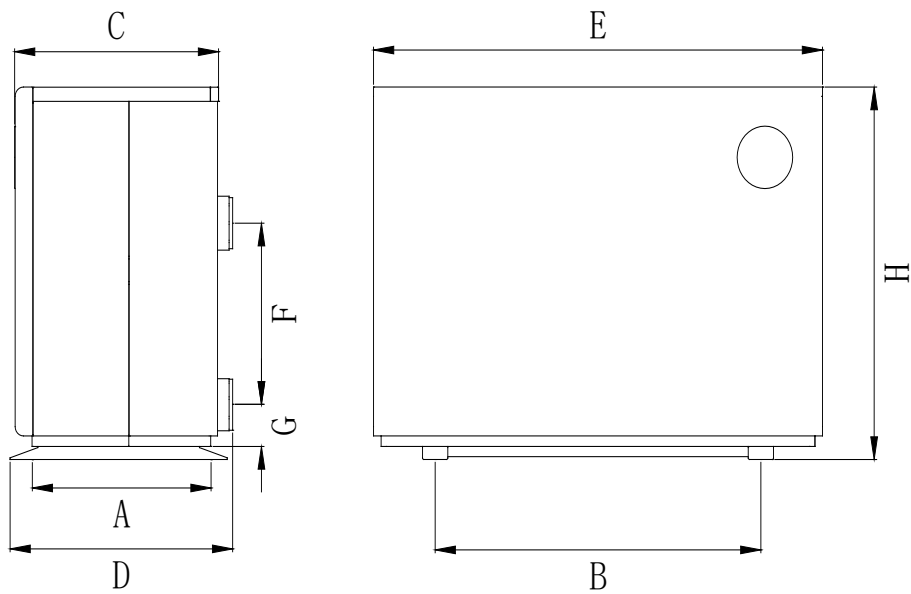
Modell	SC947	SC948	SC949	SC950	SC951	SC952	SC953	SC954
BETRIEBSBEDINGUNGEN: Luft 27°C/ Wasser 27°C/ Feuchtigkeit 80%								
Heizkapazität (kW)	9.0	11.0	13.0	17.5	21.0	28.0	35.2	15.0
COP-Spanne	14.0~7.2	14.0~7.0	14.5~7.0	15.6~7.0	14.8~7.1	15.8~7.1	15.5~7.0	15.0~7.0
BETRIEBSBEDINGUNGEN: Luft 15°C/ Wasser 26°C/ Feuchtigkeit 70%								
Heizkapazität (kW)	6.6	7.7	9.0	12.5	14.5	19.0	24.2	10.5
COP-Spanne	7.5~4.8	7.3~4.7	7.5~5.0	7.7~5.0	7.1~5.0	8~5.0	7.5~5.0	7.7~4.9
BETRIEBSBEDINGUNGEN: Luft 35°C/ Wasser 28°C/ Feuchtigkeit 80%								
Kühlkapazität (kW))	4.4	5.4	6.3	8.0	10.1	11.9	16.1	7.4
TECHNISCHE SPEZIFIKATIONEN								
Empfohlenes Poolvolumen (m ³) *	20~45	30~55	35~65	40~80	50~95	60~120	85~160	40~70
Betriebsumluft Temperatur (°C)	-10°C ~ 43°C							
Stromversorgung	230V 1Ph					400V 3PH		230V 1Ph
Nenneingangsleistung (kW)	0.19~1.38	0.22~1.64	0.26~1.8	0.33~2.50	0.38~2.90	0.49~3.8	0.65~4.84	0.28~2.15
Nenneingangsstrom Stärke (A)	0.83~5.98	0.96~7.13	1.13~7.83	1.44~10.9	1.66~12.7	0.71~5.51	0.95~7.01	1.22~9.32
Maximale Eingangsstrom Stärke (A)	8.5	10	12	15	17	7	10.5	13.5
Geräuschpegel bei 10m dB(A)	16.8~26.1	16.6~27.9	20.1~28.7	21.1~31.8	18.9~32.2	21.5~32.9	20.6~62.6	19.3~32.0
Empfohlener Wasserfluss (m ³ /Std)	2~4	3~5	4~6	6~8	8~10	10~12	12~18	5~7
Wasseranschluss (mm)	50							

Anmerkungen:

Diese Wärmepumpe kann bei einer Umgebungslufttemperatur von -10°C ~ +43°C normal betrieben werden, außerhalb dieses Temperaturbereichs ist ihre Effizienz nicht garantiert. Bitte beachten Sie, dass die Leistung und die Parameter der Wärmepumpe in Abhängigkeit von verschiedenen Bedingungen unterschiedlich ausfallen können.

Die damit verbundenen Parameter können sich gelegentlich im Rahmen technischer Verbesserungen unangekündigt ändern. Näheres dazu auf dem Typenschild.

8. Maße



Größe (mm) / Name	A	B	C	D	E	F	G	H
Modell								
SC947	410	645	404	430	890	250	75	658
SC948	410	645	404	430	890	290	75	658
SC949	410	645	404	430	890	280	75	658
SC950	410	710	404	430	1060	390	75	658
SC951	410	710	404	430	1060	460	75	758
SC952	410	710	404	430	1060	640	75	958
SC953	492	950	486	512	1314	650	75	958
SC954	410	645	404	430	970	320	75	658

※Die obigen Daten können unangekündigt geändert werden.


Achtung: Bei dieser Zeichnung handelt es sich lediglich um eine Darstellung der Spezifikationen der Poolheizung zum Zweck der Installation durch den Techniker und zur reinen Orientierung. Das Produkt kann gelegentlich im Rahmen von Verbesserungen unangekündigt überarbeitet werden.

D. Installationsanleitung

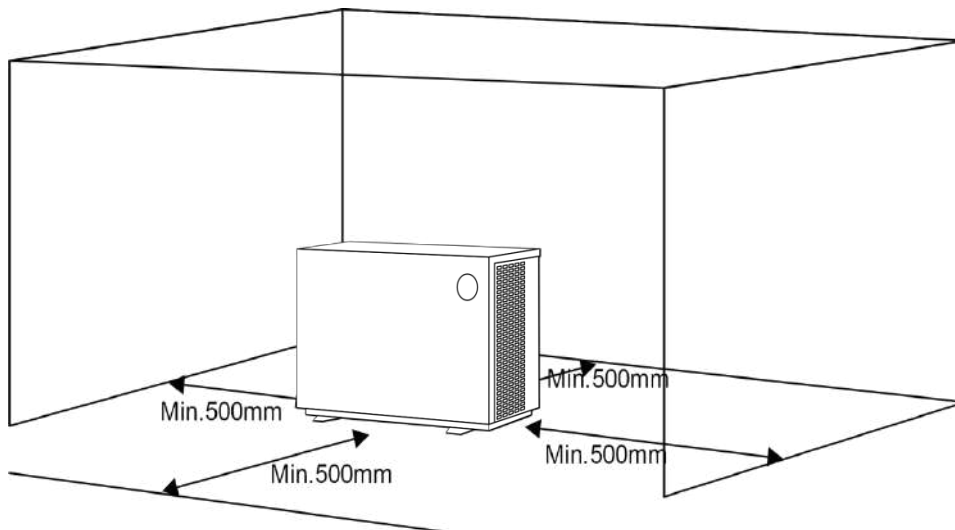
1. Installationshinweis

Die Wärmepumpe darf nur von Fachkräften installiert werden. Benutzer können diese nicht selbst installieren, da die Wärmepumpe sonst beschädigt werden und ein Risiko für die Sicherheit ihrer Benutzer darstellen könnte.

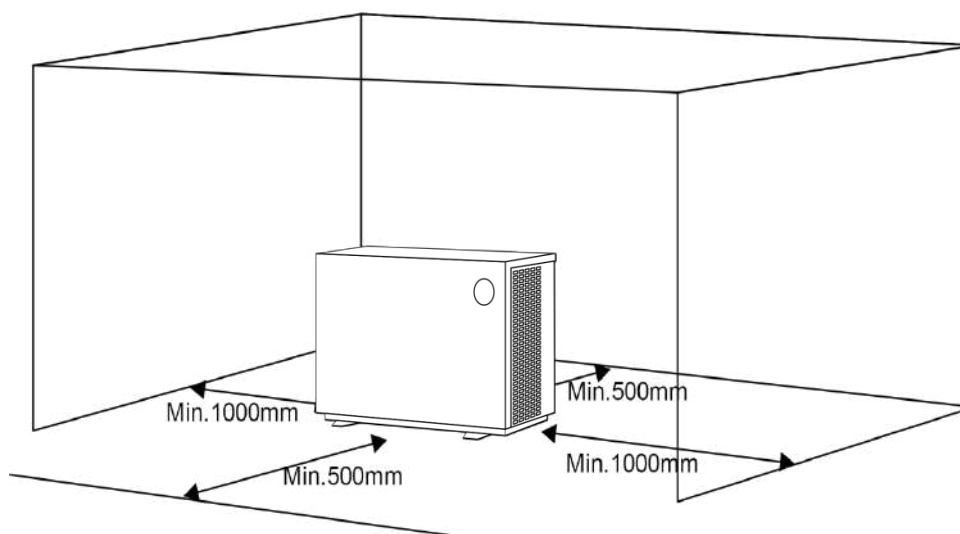
a. Aufstellung und Maße

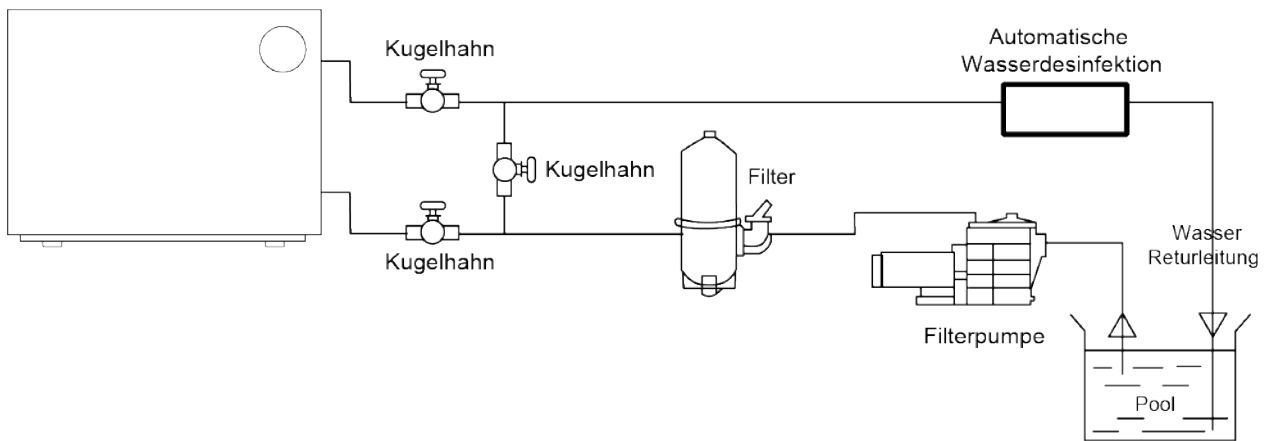
 Die Inverter-Poolheizungspumpe sollte an einem gut belüfteten Ort aufgestellt werden.

Für Modelle mit 17 kW und darunter

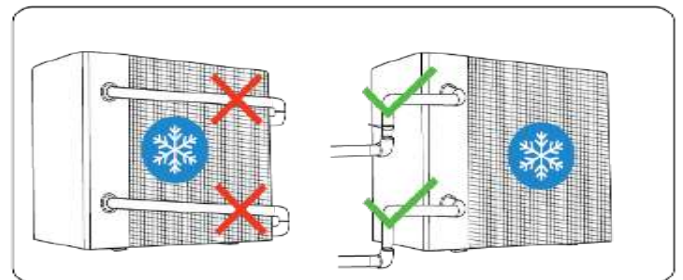
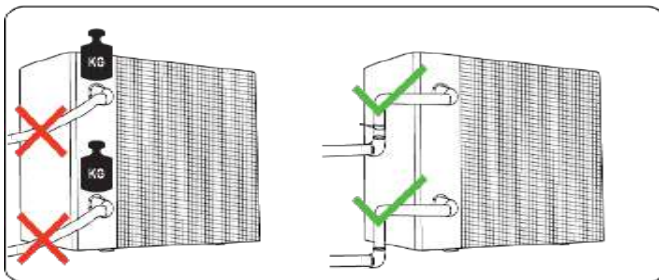


Für Modelle mit 21 kW und mehr





- 1) Der Rahmen muss mit Bolzen (M10) in einem Betonfundament oder einer Halterung fixiert werden.
 - 2) Bitte platzieren Sie keine Gegenstände vor dem Gerät, welche den Luftstrom in das und aus dem Gerät blockieren könnten, und halten Sie das Gerät in einem Umkreis von 50cm frei von Hindernissen, andernfalls kann die Effizienz der Heizung gemindert oder gar völlig verhindert werden;
 - 3) Das Gerät erfordert den Betrieb einer Filterpumpe. Die empfohlene Pumpenspezifikationen finden Sie im Abschnitt Technische Parameter,
 - 4) Wenn das Gerät arbeitet, bildet sich am Boden Kondenswasser. Bitte stecken Sie die Ablaufdüse (Zubehör) in die Öffnung im Geräteboden und schließen die Leitung an, um das Kondenswasser abzuleiten.
- b. Die Überwurfmutter der Wasserzufuhr und -abfuhr können nicht das Gewicht von Schlauchleitungen tragen. Die Wärmepumpe muss an eine fest installierte Rohrleitung angeschlossen werden!



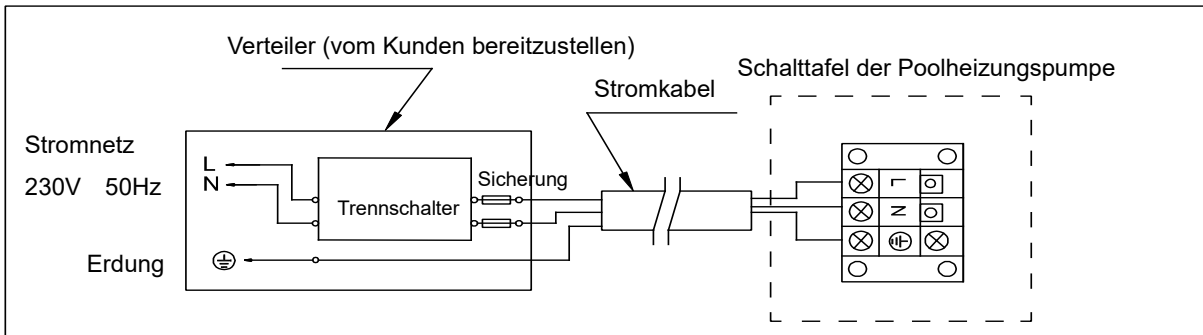
- c. **VORSICHT!!!** "Installieren Sie die Rohre **NIEMALS** an der Seite, an der die kalte Luft ausgeblasen wird. Dies wirkt sich negativ auf die Effizienz Ihrer Wärmepumpe aus.

2. Verkabelung

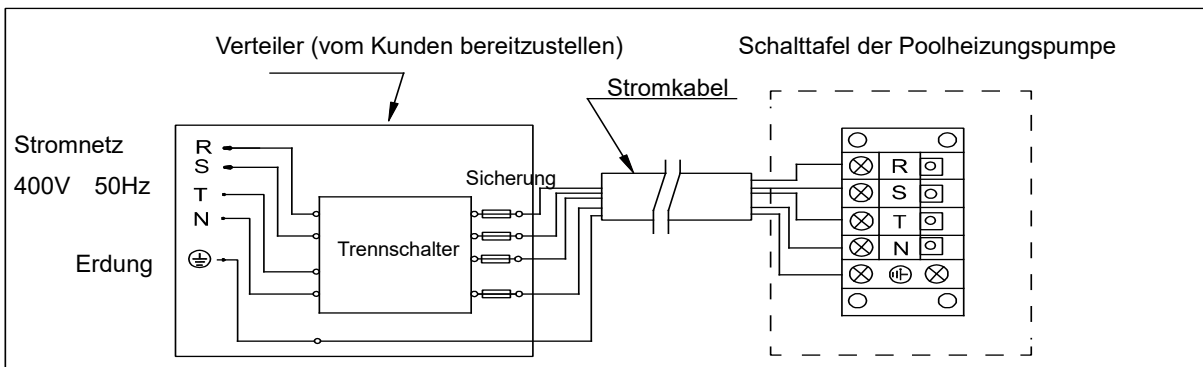
- a. Schließen Sie das Gerät an das Stromnetz an, die Spannung sollte der Nennspannung des Produkts entsprechen.
- b. Erden Sie das Gerät sorgfältig.
- c. Die Verkabelung muss von einer Elektro - Fachkraft dem Schaltplan entsprechend vorgenommen werden.
- d. Verwenden Sie den lokalen Bestimmungen entsprechend einen FI - Schutzschalter ($\leq 30\text{mA}$).
- e. Die Strom- und die Signalleitung sollten fachgerecht verlegt sein und sich nicht gegenseitig beeinträchtigen.


3. Schaltplan

a. Stromart: 230V 50H



b. Stromart:: 400V 50Hz



- Hinweis: 1)  Muss fest verdrahtet sein, Stecker-Verbindung ist nicht zulässig.
 2) Die Schwimmbadwärmepumpe muss fachgerecht geerdet sein.

4. Referenzwerte für Schutzvorrichtungen und Kabelspezifikationen

MODELL		SC947	SC948	SC949	SC950	SC951	SC952	SC953	SC954
Trennschalter	Nennstrom (A)	10.5	12	14.5	18	21	9	12	16.5
	Nennfehlerstrom (mA)	30	30	30	30	30	30	30	30
Sicherung (A)		10.5	12	14.5	18	21	9	12	16.5
Stromkabel (mm ²)		3x2.5	3x2.5	3 x 2.5	3 x 4	3 x 4	5 x 2.5	5 x 2.5	3 x 2.5
Signalkabel (mm ²)		3x0.5	3x0.5	3x0.5	3x0.5	3x0.5	3 x 0.5	3 x 0.5	3x0.5

※ Die obigen Daten können ohne Vorankündigung geändert werden.

Achtung: Die oben genannten Daten beziehen sich auf ein Stromkabel von maximal 10m Länge. Bei einem Kabel von mehr als 10m Länge ist der Kabeldurchmesser zu erhöhen. Das Signalkabel kann auf bis zu maximal 50m verlängert werden.

E. Betriebsanleitung

1. Steuerung



Symbol	Bezeichnung	Funktion
	AN / AUS	Wärmepumpe AN / AUS Wifi Einstellungen
	Entsperren / Heizen & Kühlen Auswahl	Automatik Heizen / Kühlen – Modus Heiz – Modus Kühl – Modus Sperrern / Entsperren Steuerung
	Geschwindigkeits- modus	Boost Silence
	Pfeiltasten	Temperatureinstellung / - anzeige

Achtung:



- a. Standby-Modus oder Bildschirmsperre: Nur leuchtet auf, der Bildschirm und die restlichen Tasten sind dunkel.
- b. Ausgeschaltet: Nur leuchtet auf, keine Bildschirmanzeige.
- c. das Kontrollpanel verfügt im ausgeschalteten Zustand über eine Memory-Funktion.

2. Betriebsanleitung


Bildschirmsperre

- 1) Halten Sie 3 Sekunden lang gedrückt, um den Bildschirm zu sperren oder zu entsperren.
- 2) Automatische Bildschirmsperre: Nach 30 Sekunden Nichtbenutzung



b. Angeschaltet:

Halten Sie  3 Sekunden lang gedrückt, um den Bildschirm zu entsperren, drücken Sie , um das Gerät anzuschalten.

c. Thermostateinstellung:

Drücken Sie  und , um die gewünschte Temperatur einzustellen und anzuzeigen.

d. Modus Auswahl

1) Drücken Sie  um zwischen Heizen , Kühlen  und Automatik  umzuschalten.



Heiz-Modus : Einstellbereich (18 – 40°C)

Kühl-Modus : Einstellbereich (12 – 30°C)



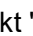
Automatik Heizen / Kühlen Modus: Einstellbereich (12 – 40°C)

- Wenn die Wasser - Eingangstemperatur höher als die eingestellte Wasser - Wunschtemperatur ist, startet der Kühl - Modus automatisch.
- Wenn die Wasser - Eingangstemperatur geringer als die eingestellte Wasser - Wunschtemperatur ist, startet der Heiz - Modus automatisch.

e. W-LAN (Optional)



Halten Sie  3 Sekunden lang gedrückt und geben Sie nachdem ein Signalton erklingt die W-LAN-Verbindung ein Wenn die APP sich erfolgreich ins W-LAN einwählt:  leuchtet;



Wenn Sie das Gerät mit der APP kontrollieren:  blinkt

WLAN-Einstellungsverlauf löschen: Wenn der Bildschirm eingeschaltet ist, drücken Sie 10 Sekunden lang "" nachdem blinkt "" 10 Sekunden lang, danach blinkt "" nicht mehr.

f. Defrosting

1) Aktives Abtauen: Beim Abtauen der Maschine blinkt ""; Nach dem Abtauen hört "" auf zu blinken.


2) Zwangsabtauung: Wenn die Maschine aufheizt und der Kompressor 10 Minuten lang ununterbrochen arbeitet, drücken Sie gleichzeitig  und  auf dem Touch-Controller, um die Zwangsabtauung zu starten.

"" blinkt und die Abtauung beginnt, "" stoppt Blinken und Abtauen stoppt. (Anmerkungen:



Das Intervall zwischen den Zwangs-Abtauung sollte mehr als 30 Minuten betragen.)

Achtung: Der Controller verfügt über eine Abschalt Speicherfunktion.

g. Statusanzeige

1) Drücken Sie  für 5 Sekunden um in die Statusanzeige zu gelangen.

2) Es ertönt ein Bestätigungssignal und das Display zeigt „C0“.

3) Mittels der Pfeiltasten  und  können Sie die einzelnen Statuswerte einsehen:

4) Durch erneutes Drücken der  gelangen Sie zurück in die Hauptanzeige.

Statuswert	Status	Einheit
C0	Eingangs-Wassertemperatur	°C
C1	Ausgangs-Wassertemperatur	°C
C2	Umgebungstemperatur	°C
C3	EEV-Auslass-Temperatur	°C
C4	Verdampfer-Außentemperatur	°C
C5	Gas-Niederdruck-Temperatur	°C
C6	Verdampfer-Innentemperatur	°C
C9	Lüfter-Temperatur	°C
C10	EEV-Öffnungswinkel	° (Grad)

F. Testlauf

1. Inspizieren Sie die Wärmepumpe vor dem Einsatz

1. Der Ventilator und die Ausgänge sind nicht blockiert.
2. Überprüfen Sie die Verrohrungsanschlüsse sowie die Einstellung des Bypasses.
3. Überprüfen Sie die Verkabelung anhand des Schaltplans und des Erdungsanschlusses.
4. Überprüfen Sie, ob der Hauptschalter auf Aus steht.
5. Überprüfen Sie die Temperatureinstellung.
6. Überprüfen Sie die Luftzufuhr und -abfuhr.

2. Arbeiten am Kältekreis der Wärmepumpe



- a. In geschlossenen Räumen ist die Dichtheitsprüfung verboten.
- b. Die Zündquelle ist während der Dichtheitskontrolle verboten. Eine Halogenlampe (oder ein anderer Detektor mit offener Flamme) darf nicht verwendet werden.

c. Leckage Erkennung Flüssigkeiten können mit den meisten Kältemitteln verwendet werden. Die Verwendung chlorhaltiger Reinigungsmittel ist jedoch zu vermeiden, da das Chlor mit dem Kältemittel

reagieren und das Kupferrohr angreifen kann.

d. Vor dem Schweißen vollständig absaugen. Das Schweißen darf nur von Fachpersonal werden.

e. Bitte unterbrechen Sie die Verwendung, während Gas Lecks auftreten, und wenden Sie sich an das Fachpersonal im Servicecenter.

3. Testlauf

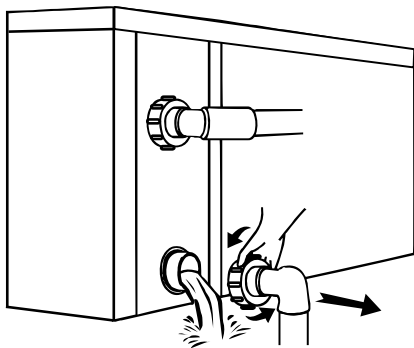
- a. Starten Sie die Filterpumpe unbedingt vor dem Start des Geräts und schalten Sie das Gerät vor der Pumpe aus, da sonst das Gerät beschädigt werden kann.
- b. Überprüfen Sie das Gerät bitte vor dem Start der Wärmepumpe auf austretendes Schwimmbadwasser und stellen Sie die gewünschte Wassertemperatur ein und schalten Sie erst dann das Gerät an.
- c. Das Gerät ist zum Schutz des Wärmetauschers mit einer zeitlichen Verzögerung ausgestattet, sodass der Ventilator beim Start des Geräts 1 Minute vor dem Kompressor anläuft und sich erst 1 Minute nach Abschalten des Geräts ausschaltet.
- d. Bitte prüfen Sie das Gerät nach dem Start auf ungewöhnliche Geräusche.

G. Wartung



Schalten Sie die Heizung unbedingt AUS, bevor Sie das Gerät reinigen, untersuchen oder reparieren

1. Wenn Sie im Winter nicht schwimmen:
 - a. Nehmen Sie das Gerät vom Stromnetz, um eine Beschädigung zu verhindern.
 - b. Lassen Sie das Wasser aus dem Gerät ablaufen.
 - c. Decken Sie das Gehäuse ab, wenn das Gerät nicht in Gebrauch ist.



Wichtig:

Lösen Sie die Überwurfmutter der Zugangsleitung, um das Wasser abfließen zu lassen.

Wenn das Wasser im Winter im Gerät gefriert, kann dies den Titan-Wärmetauscher beschädigen.

2. Bitte reinigen Sie das Gerät mit haushaltsüblichen Reinigungsmitteln oder sauberem Wasser, NIEMALS mit Benzin, Verdünnungsmitteln oder ähnlichen Brennstoffen.
3. Überprüfen Sie regelmäßig die Befestigungen, Kabel und Anschlüsse.
4. Wenn eine Reparatur oder Entsorgung notwendig ist, wenden Sie sich bitte an Ihren Fachhandel bzw. an den nächstgelegenen Entsorger.
5. Versuchen Sie nicht, das Gerät selbst zu reparieren. Eine unsachgemäße Handhabung kann gefährlich sein.
6. Bei mit R32-Gas betriebenen Wärmepumpen ist im Risikofall vor Wartungs- oder Reparaturarbeiten eine Sicherheitsinspektion durchzuführen.

H. Lösungen für häufiger auftretende Probleme

1, Reparaturanleitung



WARNUNG:

a. Wenn das Gerät repariert werden muss, wenden Sie sich bitte an Ihren Schwimmbad – Fachhandel.

b. Servicepersonal erforderlich

- c. Jeder, der mit einem Kältemittelkreislauf arbeitet oder einen Kältemittelkreislauf unterbricht, sollte über ein entsprechendes Zertifikat einer akkreditierten Zulassungsstelle verfügen, das ihn zum sicheren Umgang mit Kältemitteln auf der Grundlage der branchenanerkannten Bewertungskriterien befähigt.
- d. Versuchen Sie nicht, selbst an dem Gerät zu arbeiten. Ein unsachgemäßer Betrieb kann gefährlich sein.
- e. Halten Sie sich bei der Befüllung mit R32-Gas und bei Wartungsarbeiten streng an die Anweisungen des Herstellers. Dieses Kapitel behandelt die speziellen Wartungsanforderungen an Poolheizpumpen mit R32-Gas. Näheres zur Wartung entnehmen Sie bitte dem technischen Wartungshandbuch.
- f. Vor dem Schweißen vollständig absaugen. Das Schweißen darf nur von Fachpersonal gemacht werden.

2. Problemlösungen

Fehler	Grund	Lösung
Wärmepumpe läuft nicht	Kein Strom	Warten Sie, bis der Strom wieder da ist
	Hauptschalter ist aus	Schalten Sie das Gerät an
	Sicherung durchgebrannt	Überprüfen Sie die Sicherung und tauschen Sie diese gegebenenfalls aus
	Trennschalter ist aus	Überprüfen Sie den Trennschalter und legen Sie ihn gegebenenfalls um
Ventilator läuft, wärmt aber unzureichend	Verdampfer blockiert	Wärmetauscher reinigen
	Luftausfuhr blockiert	Entfernen Sie Hindernisse
	3 Minuten Startverzögerung	Warten Sie geduldig
Displayanzeige normal, wärmt aber nicht	Thermostat zu niedrig eingestellt	Stellen Sie die gewünschte Temperatur ein
	3 Minuten Startverzögerung	Warten Sie geduldig
Wenn diese Lösungsvorschläge nicht helfen, wenden Sie sich bitte mit detaillierten Angaben und Ihrer Modellnummer an Ihren Installateur. Versuchen Sie nicht, das Gerät selbst zu reparieren.		

Achtung: Bitte schalten Sie das Gerät in folgenden Fällen sofort aus, nehmen Sie es vom Stromnetz und kontaktieren Sie Ihren Händler:

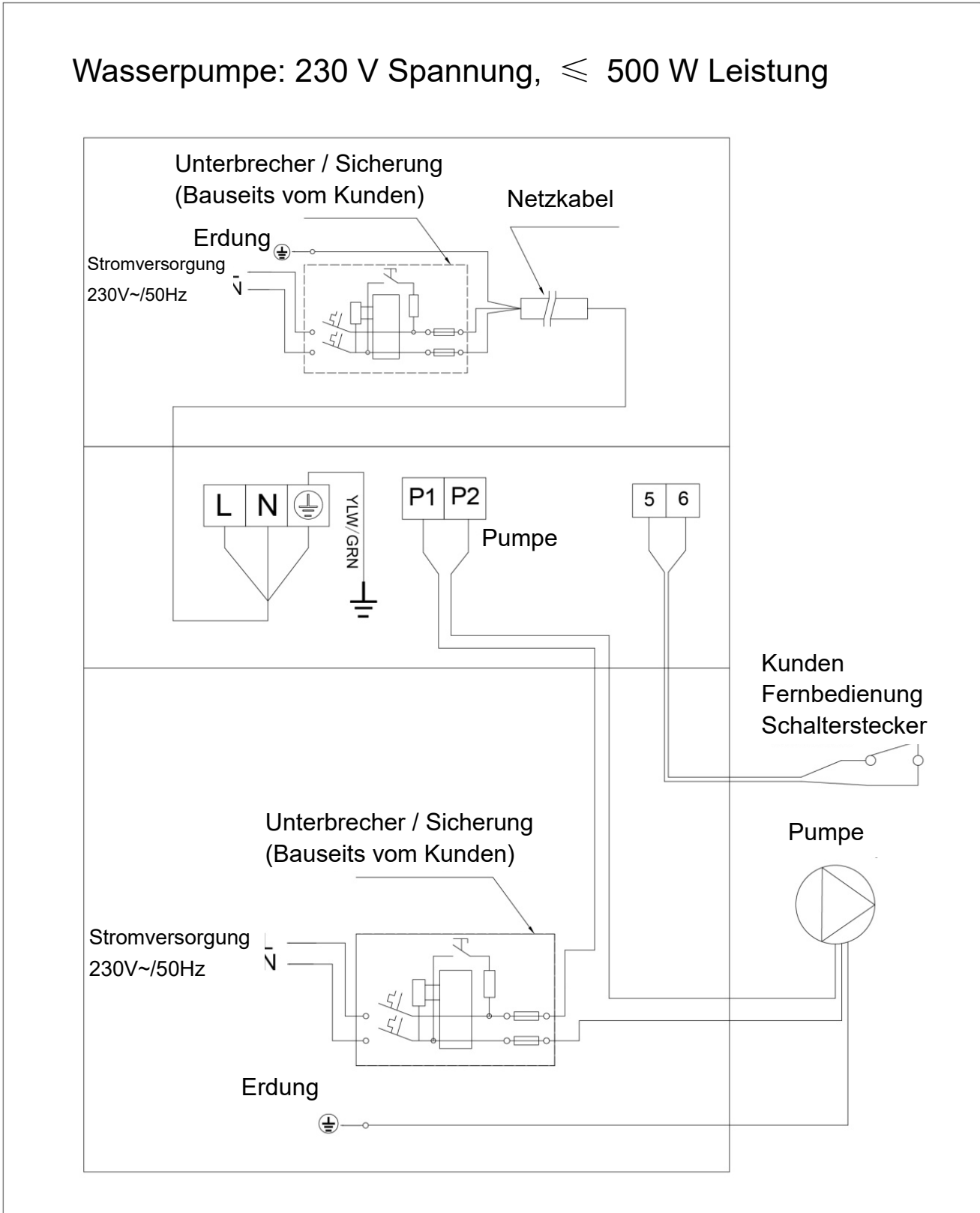
1. Fehlerhaftes Schalterverhalten.
2. Die Sicherung spring häufig heraus oder der Fehlstromschutzschalter wird häufiger aktiviert

Schutz- & Fehlercode

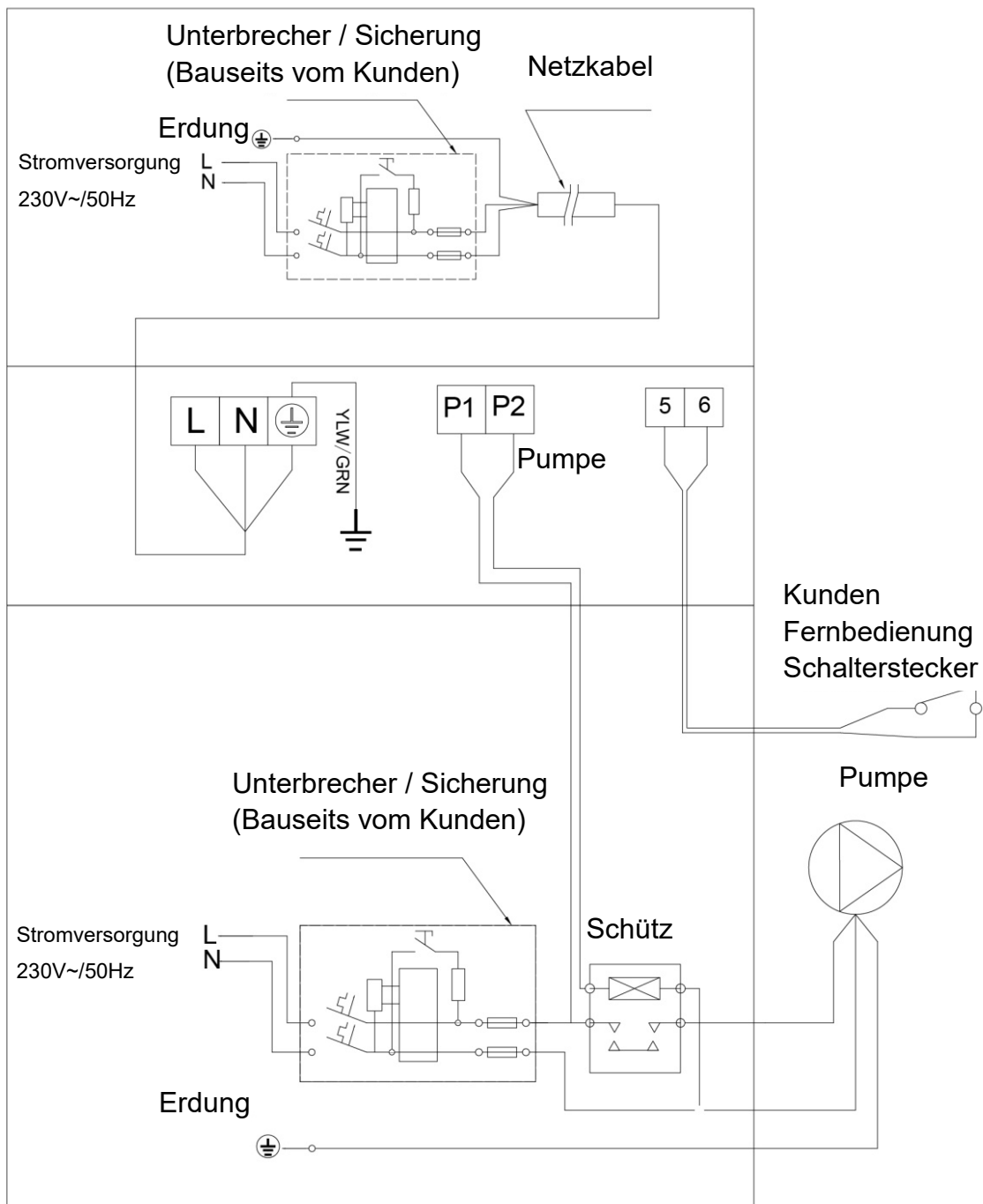
Nr.	Display	Keine Fehleranzeige
1	E3	Kein Durchfluß
2	E5	Stromzufuhr außerhalb des Betriebsbereichs
3	E6	Zu große Temperaturdifferenz zwischen Wasserzufuhr und -ausfuhr (Schutz vor unzureichender Wasserfluss)
4	Eb	Umgebungstemperatur zu hoch oder zu niedrig
5	Ed	Frostschutzmittel-Erinnerung
Nr.	Display	Fehleranzeige
1	E1	Hochdruckschutz
2	E2	Niedrigdruckschutz
3	E4	3-Phasenfolgeschutz (nur wenn dreiphasig)
4	E7	Wasserabfuhrtemperatur zu hoch oder zu niedrig
5	E8	Hoch Ausstoßtemperatur
6	EA	Schutz vor Verdampferüberhitzung (nur im Kühlmodus)
7	P0	Kommunikationsfehler des Kontrollpanels
8	P1	Ausfall des Wasserzufuhr-Temperatursensors
9	P2	Ausfall des Wasserabfuhr-Temperatursensors
10	P3	Ausfall des Gasausstoß-Temperatursensors
11	P4	Ausfall des Verdampferschlaufen-Temperatursensors
12	P5	Ausfall des Gasrückfuhr-Temperatursensors
13	P6	Ausfall des Kühlschlaufen-Temperatursensors
14	P7	Ausfall des Umgebungstemperatursensors
15	P8	Ausfall des Kühlplattensensors
16	P9	Ausfall des Stromsensors
17	PA	Fehler des Neustart-Memoryspeichers
18	F1	Ausfall des Kompressorantriebsmoduls
19	F2	Ausfall des PFC-Moduls
20	F3	Kompressor startet nicht
21	F4	Kompressor läuft nicht
22	F5	Überstromschutz der Inverterplatine
23	F6	Überhitzungsschutz der Inverterplatine
24	F7	Stromschutz
25	F8	Überhitzungsschutz der Kühlerplatte
26	F9	Ventilator läuft nicht
27	Fb	Schutz der LeitungsfILTERplatte bei Stromausfall
28	FA	Überstromschutz des PFC-Moduls

I. Schaltplan für die elektrische Verdrahtung (optional)

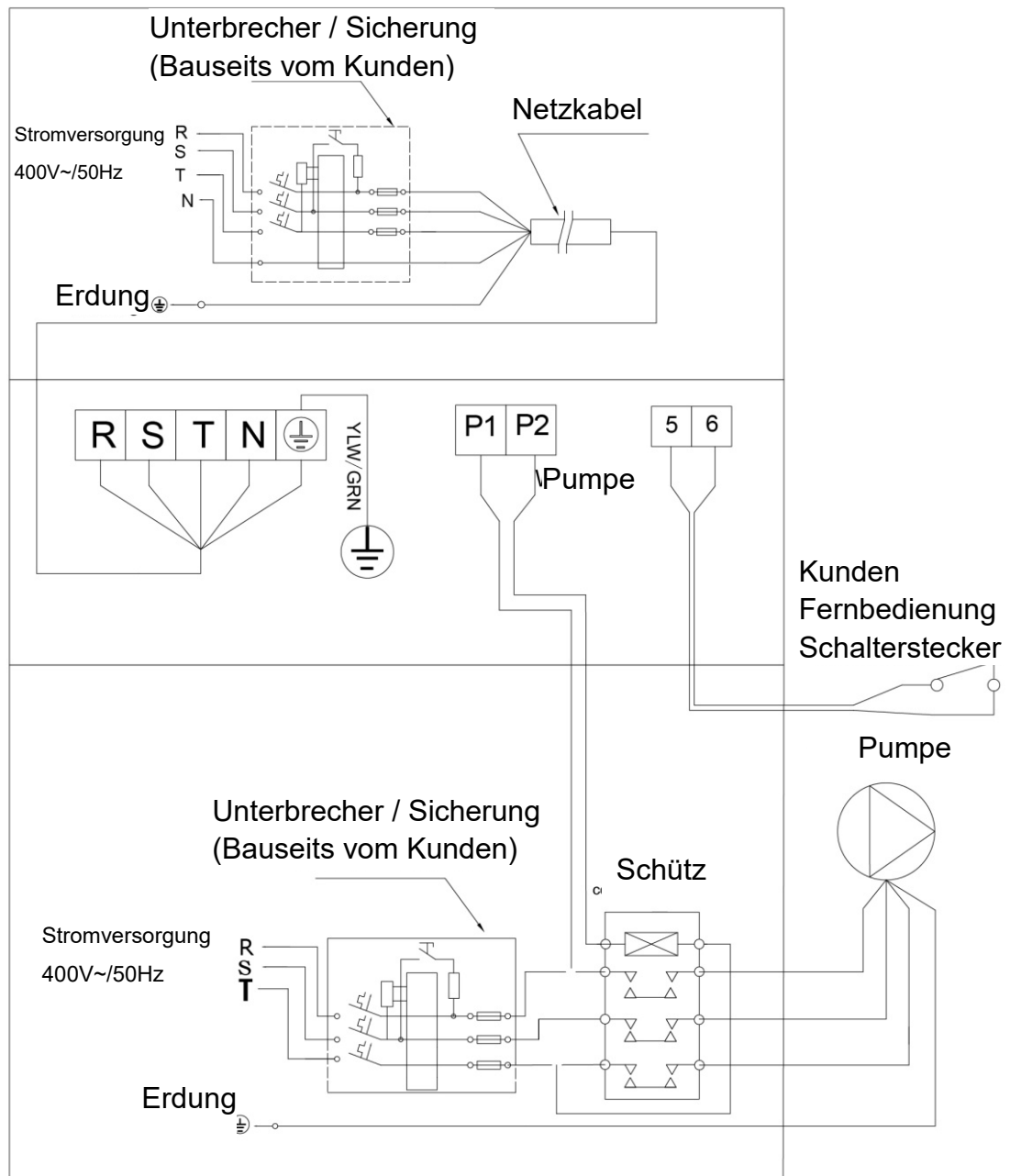
Wasserpumpe: 230 V Spannung, ≤ 500 W Leistung



Wasserpumpe: 230 V Spannung, >500W Leistung

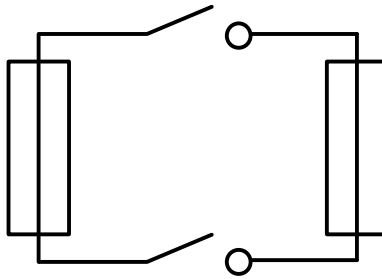


Wasserpumpe: 400V Spannung



Verdrahtung Pumpe zu Wärmepumpe

1: Zeitschaltuhr Pumpe / Filtersteuerung



2: Verdrahtung Pumpe zu Wärmepumpe

Hinweis: Der Installateur sollte 1 parallel mit 2 verbinden (siehe Abbildung oben). Zum Starten der Wasserpumpe ist muß 1 oder 2 geschlossen sein. Um die Wasserpumpe zu stoppen, müssen sowohl 1 als auch 2 getrennt sein.

Elektroarbeiten dürfen nur durch ausgebildetet Fachleute ausgeführt werden!

1 InverGo Download



Android



iOS



2 Konto Registrieren

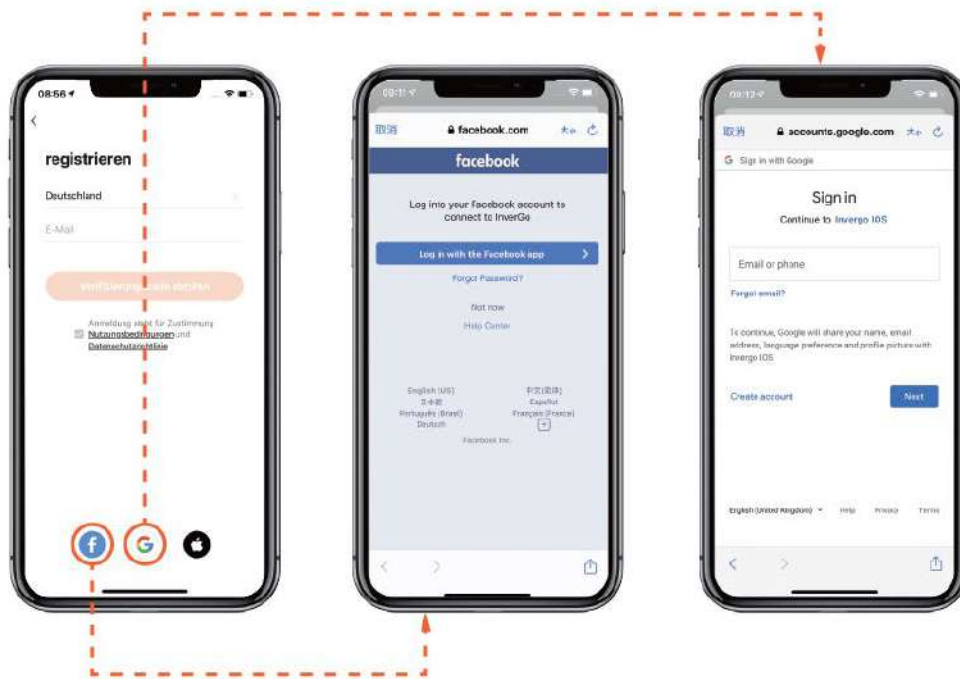
Registrieren Sie sich per E-Mail oder Drittanbieter-Apps.



a. E-mail registrieren.

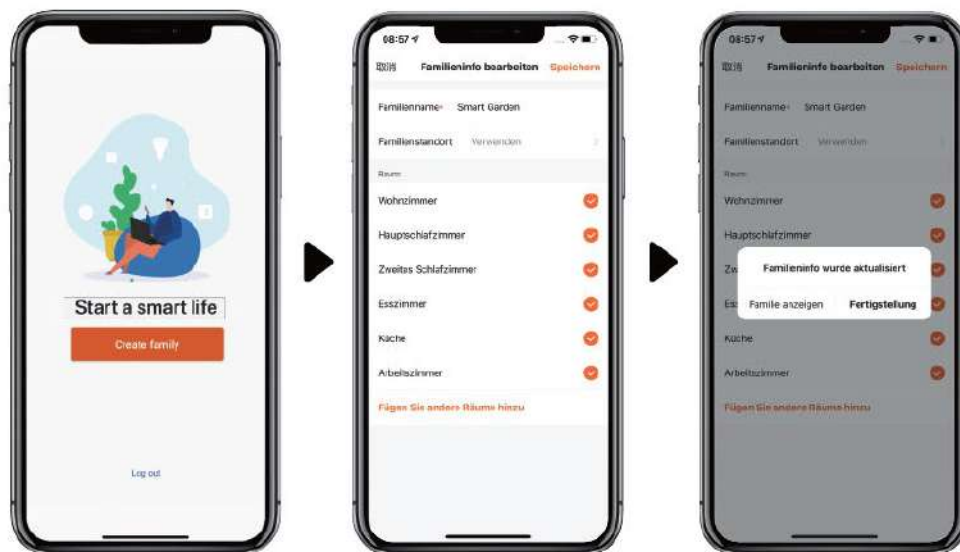


b. Registrieren über Drittanbieter-Apps.



3 Familie Gründen

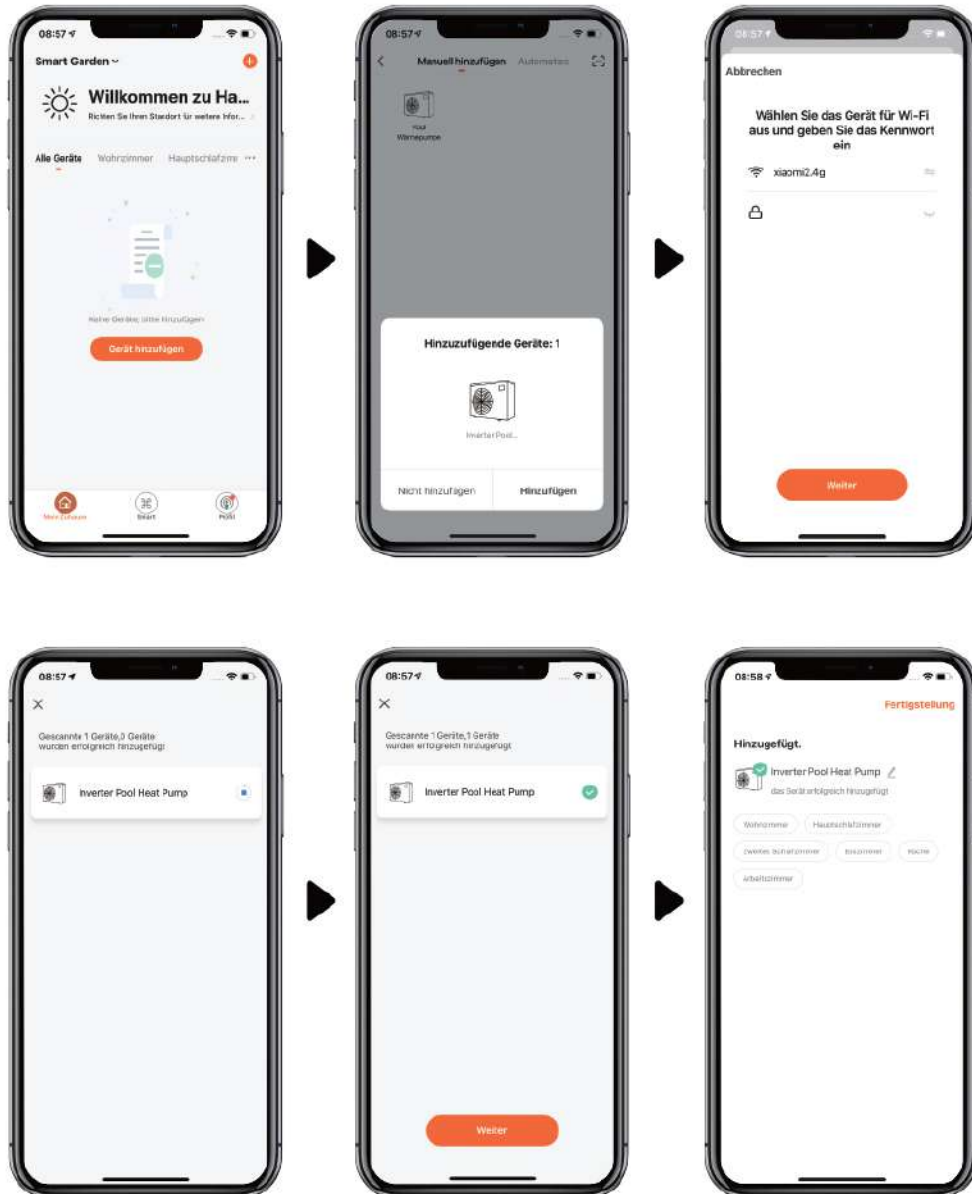
Legen Sie bitte den Familiennamen fest und wählen Sie den Standort des Geräts.



4 APP Kopplung





b. Mit Bluetooth

1. Bitte bestätigen Sie, dass Sie mit Wi-Fi verbunden sind und Ihr Bluetooth eingeschaltet ist.
2. Klicken Sie auf „Gerät hinzufügen“, und befolgen Sie die Anweisungen zum Koppeln des Geräts.

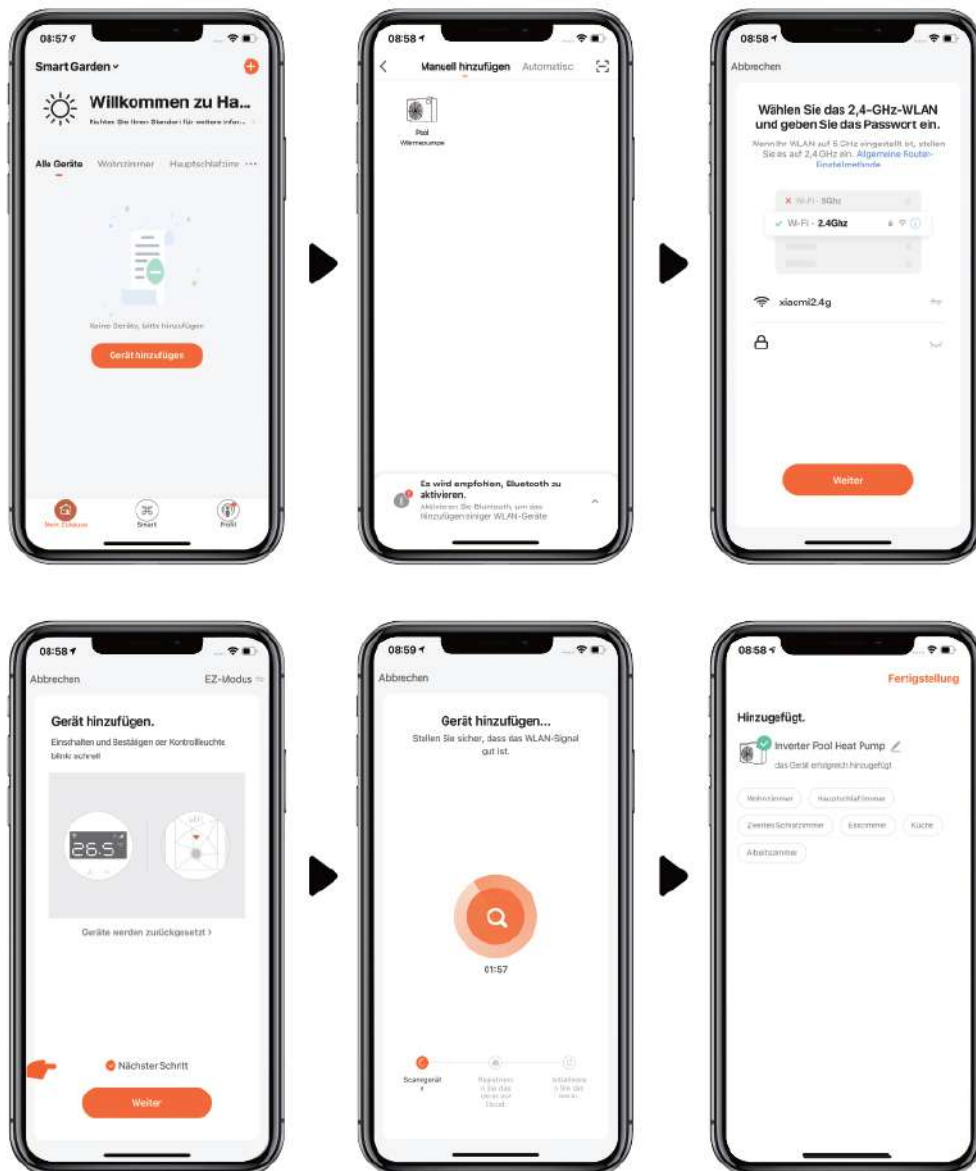


c. Mit Wi-Fi

1. Bitte stellen Sie sicher, dass Sie mit Wi-Fi verbunden sind.

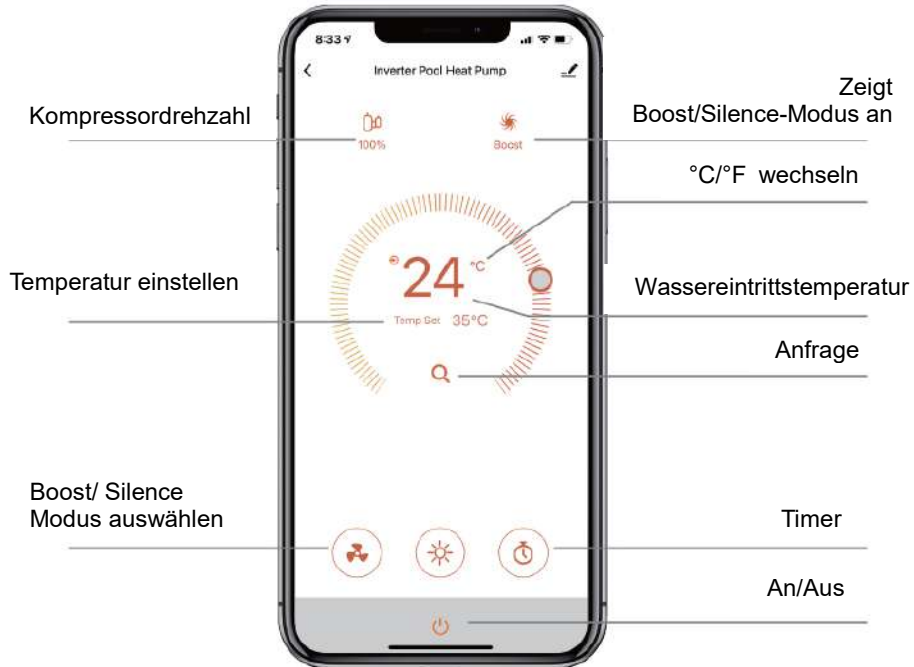
2. Drücken Sie 3 Sekunden auf „“, um den Bildschirm zu entsperren. Drücken Sie 3 Sekunden auf „“ und lassen Sie los. Nachdem Sie „Beep“ gehört haben, geben Sie das Wi-Fi Passwort in App ein. Während der Verbindung blinkt „“. Sobald sich die App erfolgreich mit dem Wi-Fi verbunden hat, wird „“ angezeigt.

3. Klicken Sie auf „Gerät hinzufügen“, und dann befolgen Sie die Anweisungen zum Koppeln des Geräts.

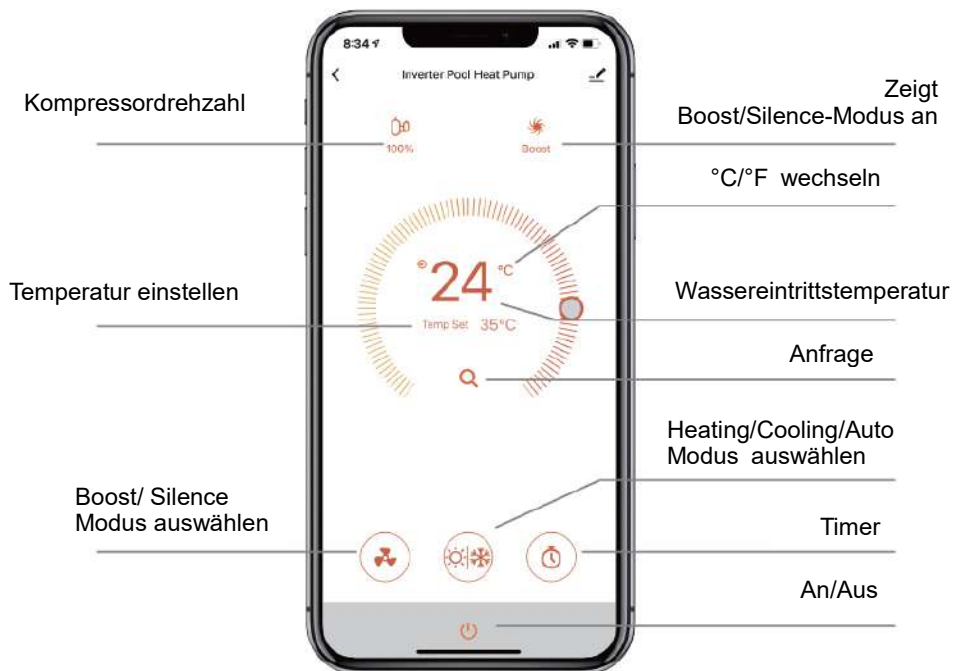


5 Operation

1. Nur bei Wärmepumpe mit Heizfunktion:

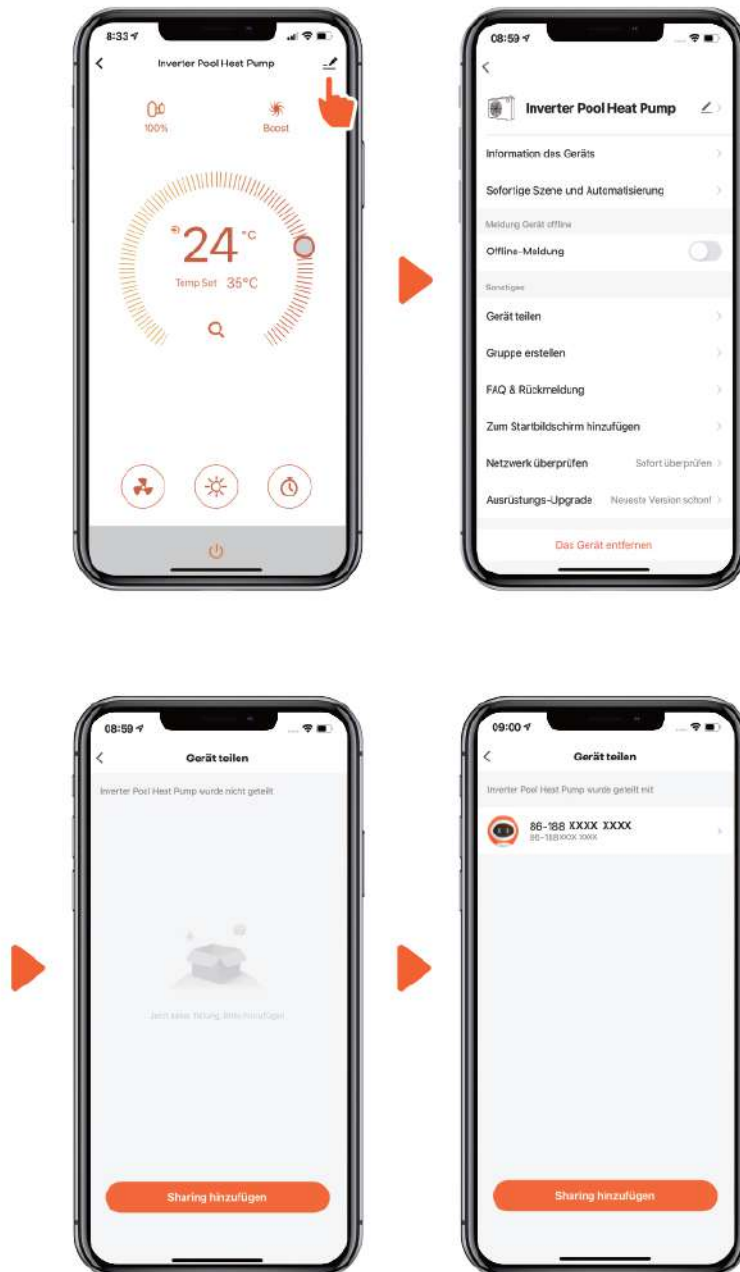


2. Für Wärmepumpe mit Heiz- und Kühlfunktion:



6 Teilen Sie Geräte mit Ihren Familienmitgliedern

Wenn Ihre Familienmitglieder nach der Kopplung das Gerät auch steuern möchten, lassen Ihren Familienmitgliedern „InverGo“ registrieren. Dann kann der Administrator wie folgt vorgehen:



Notiz:

1. Die Wettervorhersage dient nur als Referenz.
2. Die App wird ohne vorherige Nachricht aktualisiert.



Mr. SILENCE

Pompe à chaleur Inverter pour piscine



manuel de fonctionemen

Sommaire

A. Préface	1
B. Précautions de sécurité	2
1. Avertissement	2
2. Attention	3
3. Sécurité	3
C. A propos de votre pompe à chaleur	4
1. Transport	4
2. Accessoires	4
3. Caractéristiques	5
4. Conditions de fonctionnement	5
5. Différents modes	5
6. Paramètres techniques	6
7. Dimensions	7
D. Guide d'installation	8
1. Rappel d'installation	8
2. Câblage	9
3. Schéma de câblage	10
4. Câblage et fusibles	10
E. Guide d'opération	11
1. Les Fonctions clés	11
2. Instructions de fonctionnement	11
F. Test	13
1. Inspection de la pompe à chaleur avant l'utilisation	13
2. Avis et méthode de détection de fuite	14
Veillez arrêter l'utilisation en cas de fuite de gaz et contactez un professionnel.	14
3. Essai	14
G. Maintenance	15
H. Dépannage des défauts courants	16
I. Priorité chauffage(facultatif)	18
J. Wi-Fi	21

A. Préface

Merci d'avoir choisi notre pompe à chaleur Inverter.

Mr. Silence fait partie des pompes à chaleur pour piscine les plus silencieuses et économiques du marché.

Nous espérons que vous l'apprécierez.

B. Précautions de sécurité

Dans ce manuel, nous présentons des informations importantes sur la sécurité et sur votre pompe à chaleur .

Veuillez lire attentivement et conformer-vous à tous les messages de sécurité

Le réfrigérant plus écologique R32 est utilisé pour cette pompe à chaleur

1. Avertissement



Le signe AVERTISSEMENT indique un danger. Il attire l'attention sur une procédure, une pratique ou autre qui, si elle n'est pas correctement exécutée ou respectée, pourrait entraîner des blessures ou des blessures à des tiers. Ces signes sont rares mais extrêmement importants.

	Tenir la pompe à chaleur à l'écart du feu
	La PAC doit être placée dans une zone bien ventilée. Les zones à l'intérieur et fermées ne sont pas autorisées .
	Les réparations et les installations doivent être effectuées par du personnel de service formé
	Aspirer et vider complètement avant de souder. Le soudage peut être effectué uniquement par du personnel professionnel du centre de service.

2. Attention

- a. Veuillez lire les instructions suivantes avant l'installation, l'utilisation et la maintenance
- b. Les installations doivent être effectuées par du personnel professionnel uniquement conformément à ce manuel.
- c. Un test de fuite doit être effectué après l'installation
- d. Sauf pour les méthodes recommandées par le fabricant, n'utilisez aucune méthode pour accélérer le processus de dégivrage ou nettoyer les parties dépolies. s.
- e. Si une réparation est nécessaire, veuillez contacter le centre de service après-vente le plus proche. Le processus de réparation doit être strictement conforme au manuel. Toute pratique de réparation par des non professionnels est interdite.
- f. Réglez la température appropriée afin d'obtenir une température d'eau confortable et éviter une surchauffe ou un refroidissement excessif.
- g. Veuillez ne pas empiler de substances qui bloqueraient le flux d'air près de la zone d'entrée ou de sortie, sans quoi l'efficacité du chauffage sera réduite ou même arrêtée
- h. Ne pas utiliser ou stocker de gaz combustibles ou liquides tels que diluants, peintures et carburants pour éviter les incendies
- i. Afin d'optimiser l'effet de la chaleur, installez un isolant de protection sur les tuyaux situés entre la piscine et le chauffe-eau et utilisez une bâche recommandée pour la piscine
- j. Les tuyaux de raccordement de la piscine et du chauffage doivent être $\leq 10\text{m}$

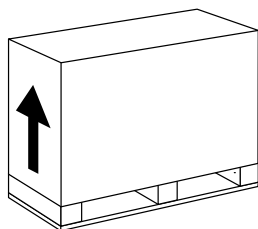
3. Sécurité

- a. Veuillez garder l'interrupteur principal d'alimentation loin de la portée des enfants
- b. Lorsqu'une coupure de courant se produit pendant le fonctionnement, puis que le courant est rétabli, le chauffage se met en marche
- c. Veuillez couper l'alimentation principale par temps de foudre pour éviter tout dommage à la machine ;
- d. Toute réparation doit être effectuée dans une zone bien aérée. Tout allumage est interdit pendant l'inspection.
- e. L'inspection de sécurité doit être effectuée avant l'entretien ou la réparation des pompes à chaleur au gaz R32 afin de minimiser les risques
- f. Si le gaz R32 fuit pendant le processus d'installation, toutes les opérations doivent être immédiatement arrêtées et le centre de service doit être contacté

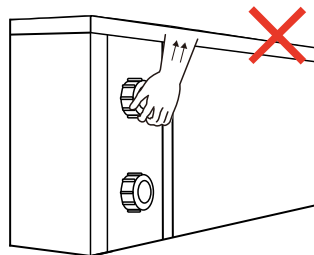
C. A propos de votre pompe à chaleur

1. Transport

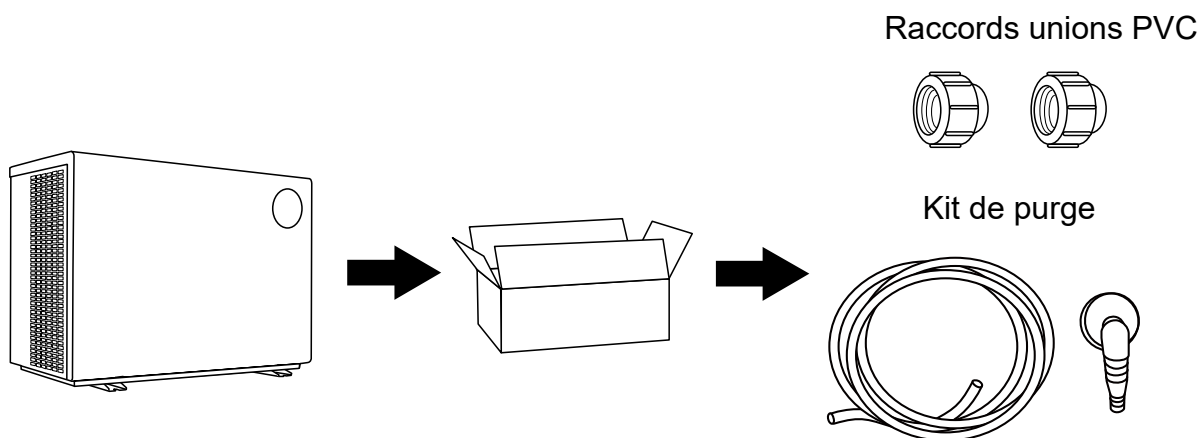
a. Toujours maintenir en position verticale.



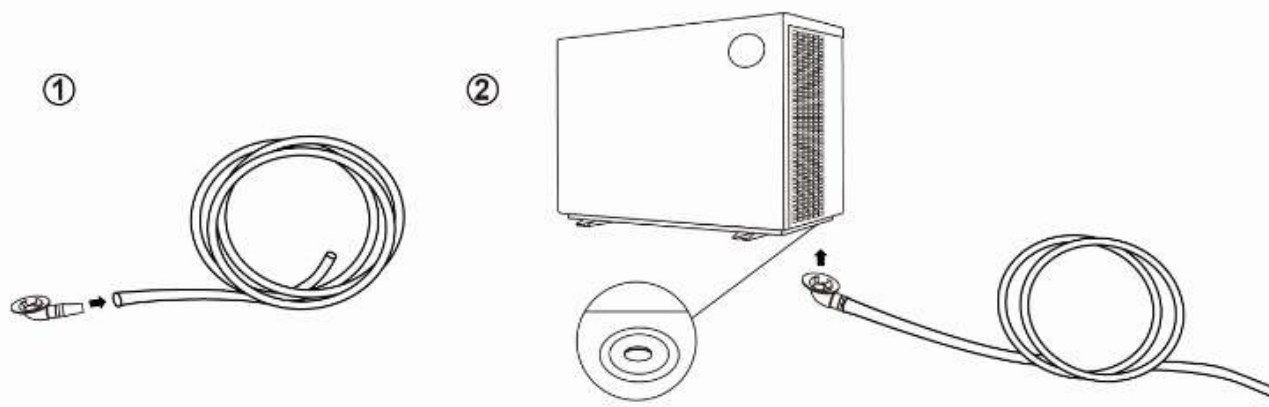
b. Ne pas saisir par les raccords unions
(Si oui, l'échangeur de chaleur en titane
l'intérieur de la pompe à chaleur peut être endommagé)



2. Accessoires



Raccordement du kit de drainage des condensats:



3. Caractéristiques

- a. Compresseur deux étages inverter de Mitsubishi
- b. Moteur ventilateur DC Brushless
- c. Technologie EEV (détendeur électronique)
- d. Dégivrage rapide et automatique grâce à la vanne 4 voies Saginomiya.
- e. Échangeur de chaleur en titane spiralé à haute efficacité
- f. Afficheur de température précis et accessible via Wifi.
- g. Protection en cas de pression trop haute ou trop basse.
- h. Protection totale du système électrique.

4. Conditions de fonctionnement

Pour vous apporter confort et plaisir, veuillez régler la température de l'eau de la piscine de manière efficace et économique.



- a. Plage de fonctionnement de la température d'air: 0°C ~ 43°C
- b. Plage de réglage de la température de chauffage: 18°C ~ 40°C
- c. Plage de réglage de la température de refroidissement: 12°C ~ 30°C

La pompe à chaleur aura des performances idéales dans la plage de fonctionnement Air 15°C ~ 25°C

5. Différents modes

A.. La pompe à chaleur dispose de deux modes : Boost et Silence.

B. Les deux modes fournissent des puissances différentes dans des conditions différentes. Il est conseillé d'utiliser le mode Boost pour la première chauffe de la piscine et d'ensuite basculer en Mode silence.

Mode	Modes	Strength
	Mode boost	Capacité de chauffage: 20% à 100%. Optimisation intelligente Chauffage rapide
	Mode silence	Capacité de chauffage: capacité de 20% à 80% Niveau sonore: 3dB (A) inférieur au mode Boost

6. Paramètres techniques

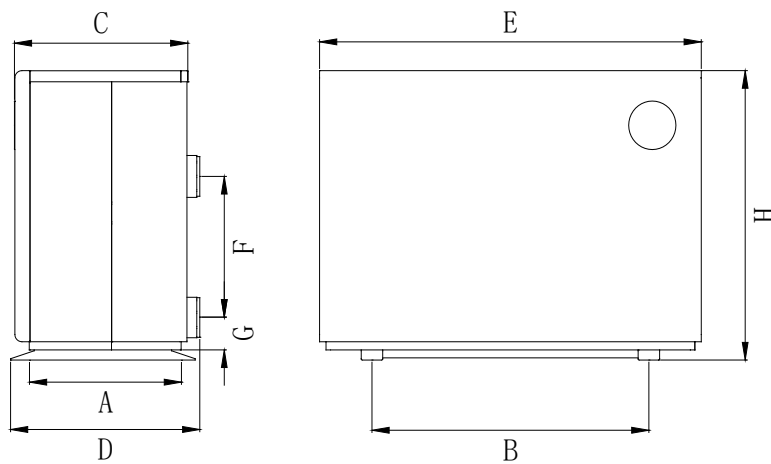
Modèle	SC947	SC948	SC949	SC950	SC951	SC952	SC953	SC954
Conditions : Air 27°C/ eau 27°C/ Humid. 80%								
Capacité de chauffe (kW)	9.0	11.0	13.0	17.5	21.0	28.0	35.2	15.0
COP	14.0~7.2	14.0~7.0	14.5~7.0	15.6~7.0	14.8~7.1	15.8~7.1	15.5~7.0	15.0~7.0
Conditions : Air 15°C/ Eau 26°C/ Humid. 70%								
Capacité de chauffe (kW)	6.6	7.7	9.0	12.5	14.5	19.0	24.2	10.5
COP	7.5~4.8	7.3~4.7	7.5~5.0	7.7~5.0	7.1~5.0	8~5.0	7.5~5.0	7.7~4.9
SPECIFICITES TECHNIQUES								
Volume conseillé (m ³) *	20~45	30~55	35~65	40~80	50~95	60~120	85~160	40~70
Température de fonctionnement (°C)	-10°C ~ 43°C							
Alimentation	230V 1PH				400V 3PH			230V 1PH
Puissance d'entrée nominale (kW)	0.19~1.38	0.22~1.64	0.26~1.8	0.33~2.50	0.38~2.90	0.49~3.80	0.65~4.84	0.28~2.15
Courant d'entrée nominal (A)	0.83~5.98	0.96~7.13	1.13~7.83	1.44~10.9	1.66~12.7	0.71~5.51	0.95~7.01	1.22~9.32
Courant d'entrée maximal (A)	8.5	10	12	15	17	7	10.5	13.5
Câblage électrique (mm ²)	3x2.5	3x2.5	3x2.5	3x4	3x4	5 x 2.5	5 x 2.5	3x2.5
Niveau sonore à 10m db(A)	16.8~26.1	16.6~27.9	20.1~28.7	21.1~31.8	18.9~32.2	21.5~32.9	20.6~62.6	19.3~32.0
Flux conseillé (m ³ /h)	2~4	3~5	4~6	6~8	8~10	10~12	12~18	5~7
Connections (mm)	50							

Remarques:

Cette pompe à chaleur est capable de fonctionner normalement dans un environnement à des températures de -10°C ~ + 43°C. En d'autres termes, l'efficacité ne sera pas garantie en dehors de cette plage. Veuillez prendre en compte que les performances et les paramètres diffèrent en fonction de différents paramètres propres à votre bassin.

La section du câblage est exprimée pour une distance maximale de 10m entre la pompe à chaleur et le coffret électrique piscine. Veuillez impérativement contrôler quelle est la section de câble qui alimente votre coffret piscine.

7. Dimensions



Taille (mm) / Code / Modèle	A	B	C	D	E	F	G	H
SC947	410	645	404	430	890	250	75	658
SC948	410	645	404	430	890	290	75	658
SC949	410	645	404	430	890	280	75	658
SC950	410	710	404	430	1060	390	75	658
SC951	410	710	404	430	1060	460	75	758
SC952	410	710	404	430	1060	640	75	958
SC953	492	950	486	512	1314	650	75	958
SC954	410	645	404	430	970	320	75	658

※Les données ci-dessus font l'objet de modification sans préavis.


Note : Les données et le dessin ci-dessus sont uniquement communiqués à titre d'information pour l'installateur. Le produit est sujet à des modifications périodiques sans avertissement préalable.

D. Guide d'installation

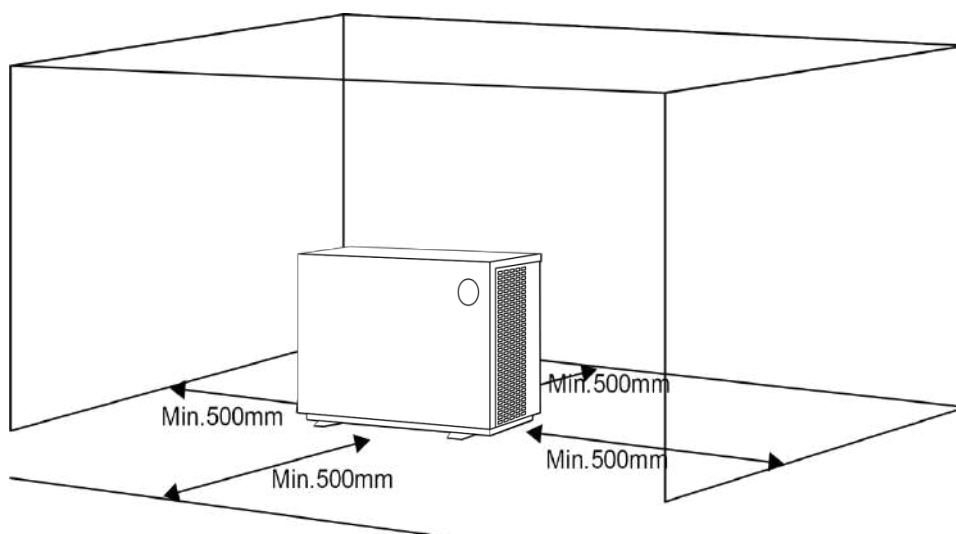
1. Rappel d'installation

Seul un personnel professionnel est autorisé à installer la pompe à chaleur. Si la pompe est installée par l'utilisateur, le risque d'un mauvais fonctionnement peut se présenter.

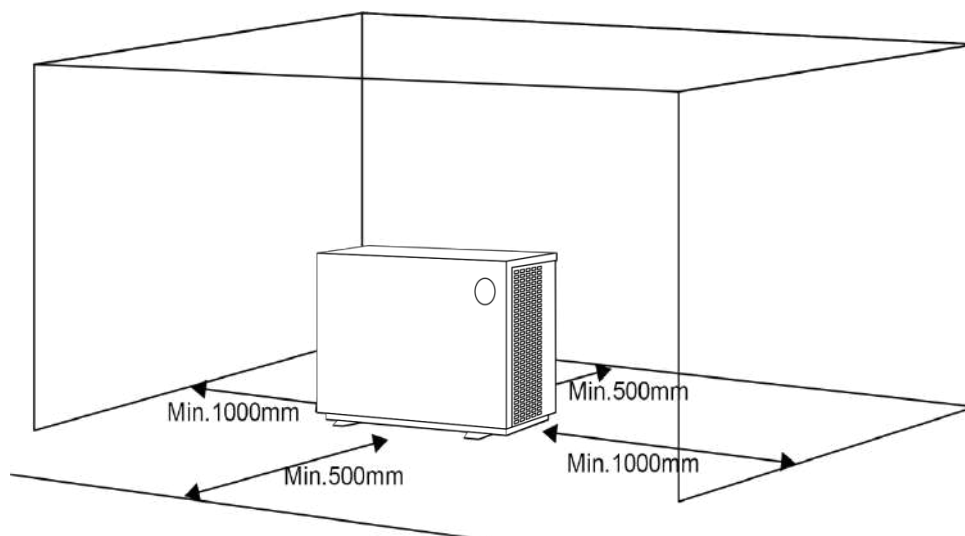
a. Emplacement et raccordement à la conduite d'eau

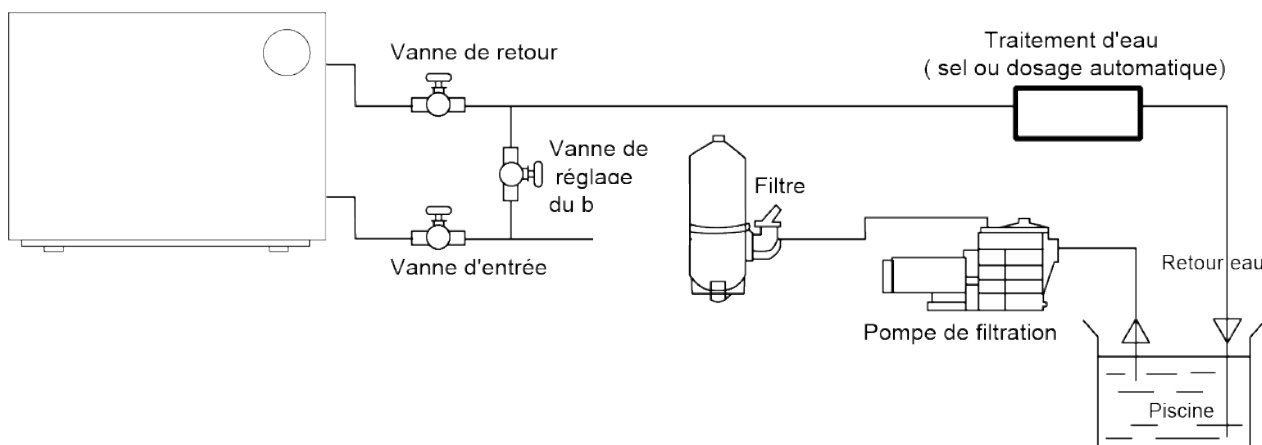
 La pompe à chaleur de la piscine inverter doit être installée dans un endroit suffisamment aéré ou ventilé.

Pour 17 kW et modèles inférieurs



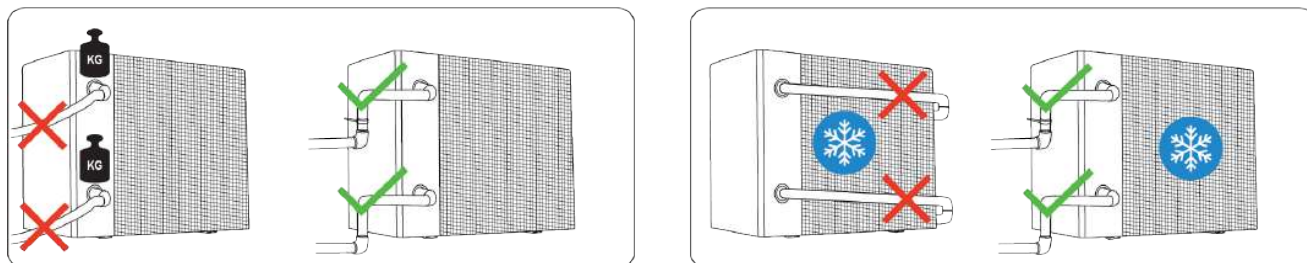
Pour 21 kW et modèles supérieurs





- 1) Le cadre doit être fixé par des boulons et des chevilles de diamètre (M10) sur des fondations en béton ou des supports muraux. La fondation en béton doit être solide et bien fixée ; le support doit être assez solide et traité à l'antirouille;
- 2) N'obstruez en aucun cas le flux d'air de votre pompe à chaleur. Son rendement sera nettement réduit. Il vous faut prévoir un dégagement minimum de 50cm de tous les côtés de la pompe à chaleur (voir dessin).
- 3) Dans tous les cas, l'utilisateur doit déjà posséder une pompe à eau (pompe de filtration) afin d'assurer le flux nécessaire au bon fonctionnement de votre pompe à chaleur. Veuillez consulter les paramètres techniques pour connaître le flux recommandé.
- 4) Lors de son fonctionnement, la pompe à chaleur va générer de la condensation. Cette dernière doit être évacuée grâce au kit de purge fourni avec votre pompe à chaleur.

b. Les raccords d'eau d'entrée et de sortie ne supportent pas le poids des tuyaux souples. La pompe à chaleur doit être connectée avec des tuyaux rigides !



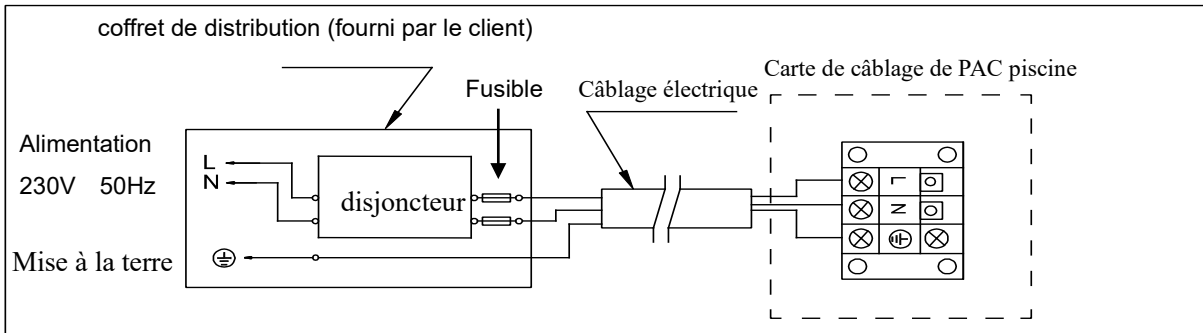
c. **ATTENTION !!!** "N'installez **JAMAIS** les tuyaux sur le côté où l'air froid est soufflé. Cela a un effet négatif sur l'efficacité de votre pompe à chaleur".

2. Câblage

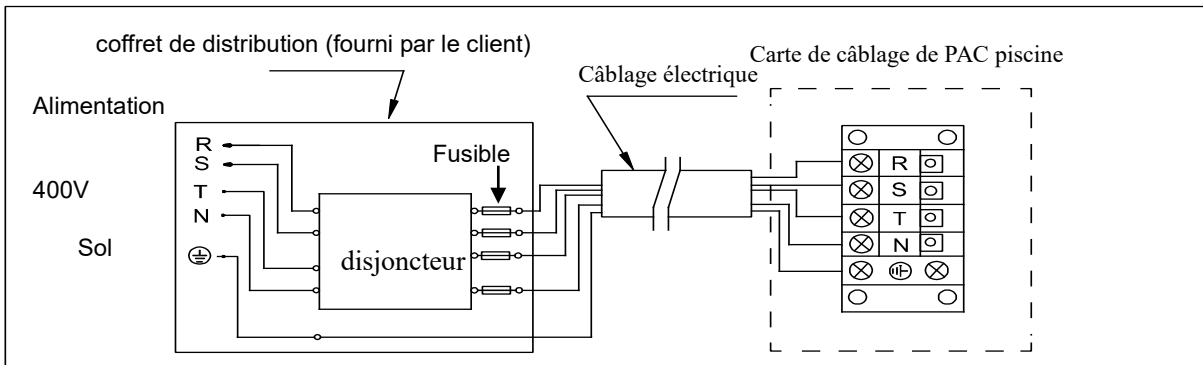
- a. Connectez la pompe à chaleur à alimentation appropriée, la tension utilisée doit être conforme à la tension nominale du produit.
- b. Relier la machine à la terre.
- c. Le câblage doit être effectué par un technicien professionnel conformément au schéma du circuit.
- d. Réglez le courant de fuite du différentiel de protection conformément à la réglementation locale de câblage (courant de fonctionnement de fuite $\leq 30\text{mA}$).
- e. La disposition du câblage d'alimentation et du câblage du signal doit être ordonnée et ne pas se toucher.


3. Schéma de câblage

a. Pour alimentation électrique : 230V 50Hz



b. Pour alimentation électrique : 400V 50Hz



Note: 1)  Doit être câblé, une prise n'est pas autorisée

2) La pompe à chaleur doit absolument être raccordée à la terre.

4. Câblage et fusibles

MODELE		SC947	SC948	SC949	SC950	SC951	SC952	SC953	SC954
disjoncteur	Courant (A)	10.5	12	14.5	18	21	9	12	16.5
	Courant résiduel (mA)	30	30	30	30	30	30	30	30
Fusible (A)		10.5	12	14.5	18	21	9	12	16.5
Câblage électrique (mm ²)		3x2.5	3x2.5	3 x 2.5	3 x 4	3 x 4	5 x 2.5	5 x 2.5	3 x 2.5
câble du signal (mm ²)		3x0.5	3x0.5	3x0.5	3x0.5	3x0.5	3 x 0.5	3 x 0.5	3x0.5

※ Les données ci-dessus font l'objet de modification sans préavis.

Note: les données ci-dessus sont adaptées au cordon d'alimentation ≤ 10 m. Si le cordon d'alimentation est > 10 m, la section du câble doit être augmenté. Le câble de signal peut être étendu à 50 m maximum.

E. Guide d'opération

1. Les Fonctions clés



Symbole	Désignation	Fonction
	ON/OFF	Pour allumer / éteindre. Réglages de wifi
	Déverrouillage	Verrouiller / Déverrouiller l'écran (appui long) ; Sélection chauffage /refroidissement
	Mode Silence	Changer de mode (Boost , Silence)
	Haut /bas	Réglage de température & affichage

Attention:

- Mode veille (écran verrouillé) : Seul s'allume. L'écran et les autres boutons ne sont pas rétro-éclairés.
- Éteinte : Seul s'allume et il n'y a aucun affichage sur l'écran.
- Afin d'économiser de l'énergie, l'écran se met automatiquement en veille.

2. Instructions de fonctionnement



a. Verrouillage de l'écran

- Appuyez "
- 1) Appuyez "
- 2) Mise en veille automatique après 30 secondes sans action


b. Allumer




Appuyez pendant 3 secondes pour déverrouiller l'écran , appuyez pour allumer la machine.


c. Réglage de température

Appuyez  et  pour afficher et ajuster la réglage de température

d. Sélection de mode

1) Appuyez sur " M "

 pour basculer entre le chauffage "", le refroidissement "" et le mode automatique "".




Mode de chauffage "": plage de réglage de l'eau (18-40°C)

Mode de refroidissement "": plage de réglage de l'eau (12 ~ 30°C)

Mode de chauffage / refroidissement automatique "": plage de réglage de l'eau (12 ~ 40°C)

* Lorsque la température d'entrée d'eau est supérieure au point de réglage, le mode de refroidissement automatique démarre.

* Lorsque la température d'entrée d'eau est inférieure au point de réglage, le mode de chauffage automatique démarre.



2) Press "" to switch among boost mode , silence mode 

Default mode: boost 




Please choose boost mode  for initial heating

e. WIFI



Téléchargez tout d'abord l'application Invergo sur le Playstore Android ou dans l'Appstore Apple. Ensuite, créez-vous un compte en utilisant l'identification par adresse mail.

Déverrouillez l'écran de votre pompe à chaleur et appuyez sur "" pendant 3 secondes. Après que "" ait clignoté, entrez dans votre smartphone le mot de passe de votre Wifi. (Votre smartphone doit être connecté au Wifi et non à la 4G lors du pairage).




Si l'application arrive à détecter votre pompe à chaleur et votre réseau Wifi, l'insigne "" s'allume.

Effacer l'historique des réglages Wifi: lorsque l'écran est allumé, appuyez sur "" pendant 10 secondes, après que "" ait clignoté pendant 10 secondes, "" s'éteint.





f. Dégivrage

1) Dégivrage automatique : Lorsque la machine est en dégivrage, le  clignote. Une fois le dégivrage terminé, le  clignotement s'arrête.

2) Dégivrage forcé : Si l'échangeur est totalement givré et que la machine continue à fonctionner vous

pouvez forcer le dégivrage. Appuyez sur  et  simultanément pendant 5 secondes. Le dégivrage forcé se met en marche et  clignote. Remarque : l'intervalle minimum entre deux dégivrages est de 30 minutes.

g. Vérification de l'état de fonctionnement

- Appuyez sur  pendant 5 secondes jusqu'à entendre un BIP.
- A cet instant, l'écran affiche alternativement le code "C0" et la valeur correspondante.
- Changez de valeur avec "" et ".
- Appuyez sur "" pour quitter le mode.
- Voici un tableau récapitulatif de toutes les valeurs consultables

Code	contenu	unité
C0	Température eau d'entrée	°C
C1	Température de l'eau de sortie	°C
C2	Température ambiante	°C
C3	La température d'échappement	°C
C4	Température retour échangeur	°C
C5	Température retour de gaz	°C
C6	Température entrée échangeur	°C
C9	Température évaporateur	°C
C10	La vanne d'expansion électronique	P

F. Test

1. Inspection de la pompe à chaleur avant l'utilisation

- Le flux d'air n'est pas obstrué par un quelconque obstacle.
- L'environnement de fonctionnement n'est aucunement corrosif.
- Le câblage électrique a été respecté, les connexions ont été faites comme décrit dans le manuel et la machine a été mise à la terre.
- Inspectez le réglage de la température.
- Inspectez l'entrée et la sortie d'air.

2. Avis et méthode de détection de fuite



- a. La vérification des fuites est interdite dans les zones fermées.
- b. La source d'inflammation est interdite pendant l'inspection de fuite. Une torche aux halogénures (ou tout autre détecteur utilisant une flamme nue) ne doit pas être utilisée.
- c. Les fluides de détection de fuite peuvent être appliqués avec la plupart des réfrigérants, mais l'utilisation de détergents contenant du chlore doit être évitée car le chlore peut réagir avec le réfrigérant et corroder le tuyau en cuivre.
- d. Aspirer et vider complètement avant de souder. La soudure peut être effectuée uniquement par du personnel qualifié.

Veuillez arrêter l'utilisation en cas de fuite de gaz et contactez un professionnel.

- e. Arrêtez l'utilisation en cas de fuite de gaz et contactez un professionnel.

3. Essai

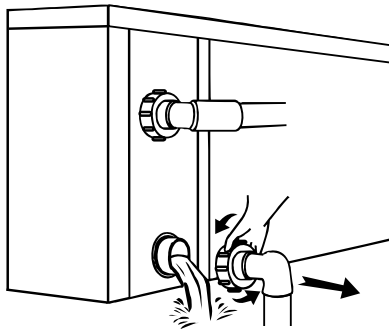
- e. L'utilisateur doit démarrer la filtration avant la pompe à chaleur.
- f. Avant de démarrer la pompe à chaleur, vérifiez s'il y a des fuites d'eau puis allumer l'alimentation électrique.
- g. Afin de protéger la pompe à chaleur, la machine est équipée d'une fonction de démarrage différée. C'est-à-dire que le ventilateur fonctionnera 1 minute avant le compresseur lors du démarrage de la machine et il cessera de fonctionner 1 minute après extinction du compresseur lorsque la machine est mise en position arrêt.
- h. Après le démarrage de pompe à chaleur, veuillez vérifier s'il y a des bruits anormaux dans la machine.

G. Maintenance



COUPEZ l'alimentation électrique de l'appareil de chauffage avant le nettoyage, l'examen et la réparation.

1. Durant d'hiver quand vous ne nagez pas :
 - a. Coupez l'alimentation électrique pour éviter tout dommage sur la machine
 - b. Videz l'eau de la machine afin de la protéger contre le gel.
 - c. Couvrez votre machine avec la housse d'hivernage adéquate.



!!Important:

Dévissez la buse d'eau du tuyau d'admission pour laisser l'eau s'écouler.

2. Veuillez nettoyer cette machine avec des détergents domestiques ou de l'eau propre. N'utilisez JAMAIS d'essence, de diluant ou tout autre carburant similaire.
3. Vérifiez les boulons, les câbles et les connexions régulièrement.
4. Si une réparation est nécessaire, veuillez contacter un centre de service agréé à proximité.
5. Veuillez ne pas travailler sur l'équipement par vous-même. une opération incorrecte pourrait causer un danger.
6. En cas du risque, une inspection de sécurité doit être effectuée avant l'entretien ou la réparation de pompes à chaleurs avec R32.

H. Dépannage des défauts courants

1. conseils de réparation



Avertissement

- a) Si une réparation est nécessaire, veuillez contacter un centre de service agréé à proximité.
- b) Toute personne impliquée dans des travaux sur ou dans un circuit de réfrigérant doit détenir un certificat en cours de validité délivré par une autorité d'évaluation accréditée par le secteur, ce qui l'autorise à manipuler les réfrigérants en toute sécurité conformément aux spécifications en vigueur.
- c) Ne tentez pas de travailler vous-même sur l'équipement. Une mauvaise utilisation peut causer un danger
- d) Respectez scrupuleusement les exigences du fabricant lors de la recharge de gaz R32 et de maintenance de l'équipement. Ce chapitre porte sur les exigences particulières en matière d'entretien pour les pompes à chaleur de piscine avec gaz R32. Veuillez-vous reporter au manuel de service technique pour les opérations de maintenance détaillées.
- e) Vidangez complètement avant de souder, la soudure ne peut être effectuée que par du personnel professionnel d'un centre de service agréé.
- f) Aspirer complètement avant de souder. Le soudage ne peut être effectué que par du personnel professionnel.

2. Codes de défaillances et solutions

Défaillance	Raisons	Solutions
La pompe à chaleur ne fonctionne pas	Aucune puissance	Allumez l'interrupteur
	L'interrupteur est éteint	Allumez l'interrupteur
	Fusible brûlé	Vérifiez et changez le fusible
	Le disjoncteur est éteint	Vérifiez et allumez le disjoncteur
Le ventilateur fonctionne, mais le chauffage est insuffisant.	Évaporateur bloqué	Enlevez les obstacles
	Sortie d'air bloquée	Enlevez les obstacles
	3 minutes de retard	Attendez avec patience
Pas de chauffe	La température réglée est trop basse	Réglez la température de chauffage appropriée.
	Pas de débit	Mettez votre filtration en route et ouvrez le By-Pass.
	3 minutes de retard	Attendez avec patience

Si les solutions ci-dessus ne fonctionnent pas, veuillez contacter votre installateur avec des informations détaillées et votre numéro de modèle. N'essayez pas de la réparer vous-même

Note: Si les conditions suivantes se produisent, veuillez arrêter immédiatement la machine et couper immédiatement l'alimentation électrique, puis contactez votre revendeur:

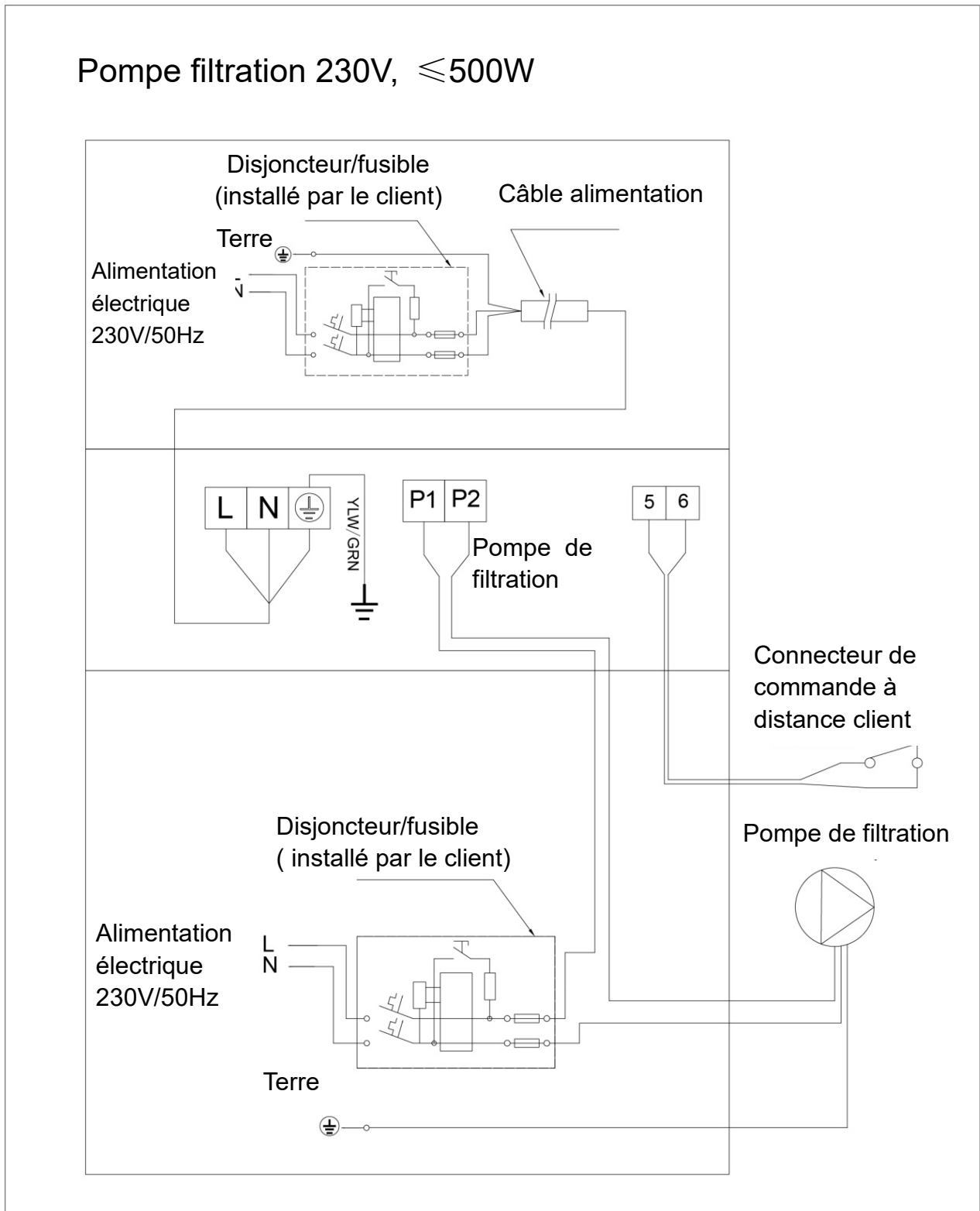
1. Faux contacts
2. Le fusible est fréquemment cassé ou le disjoncteur de courant de fuite a sauté.

Protection & code de défaillance

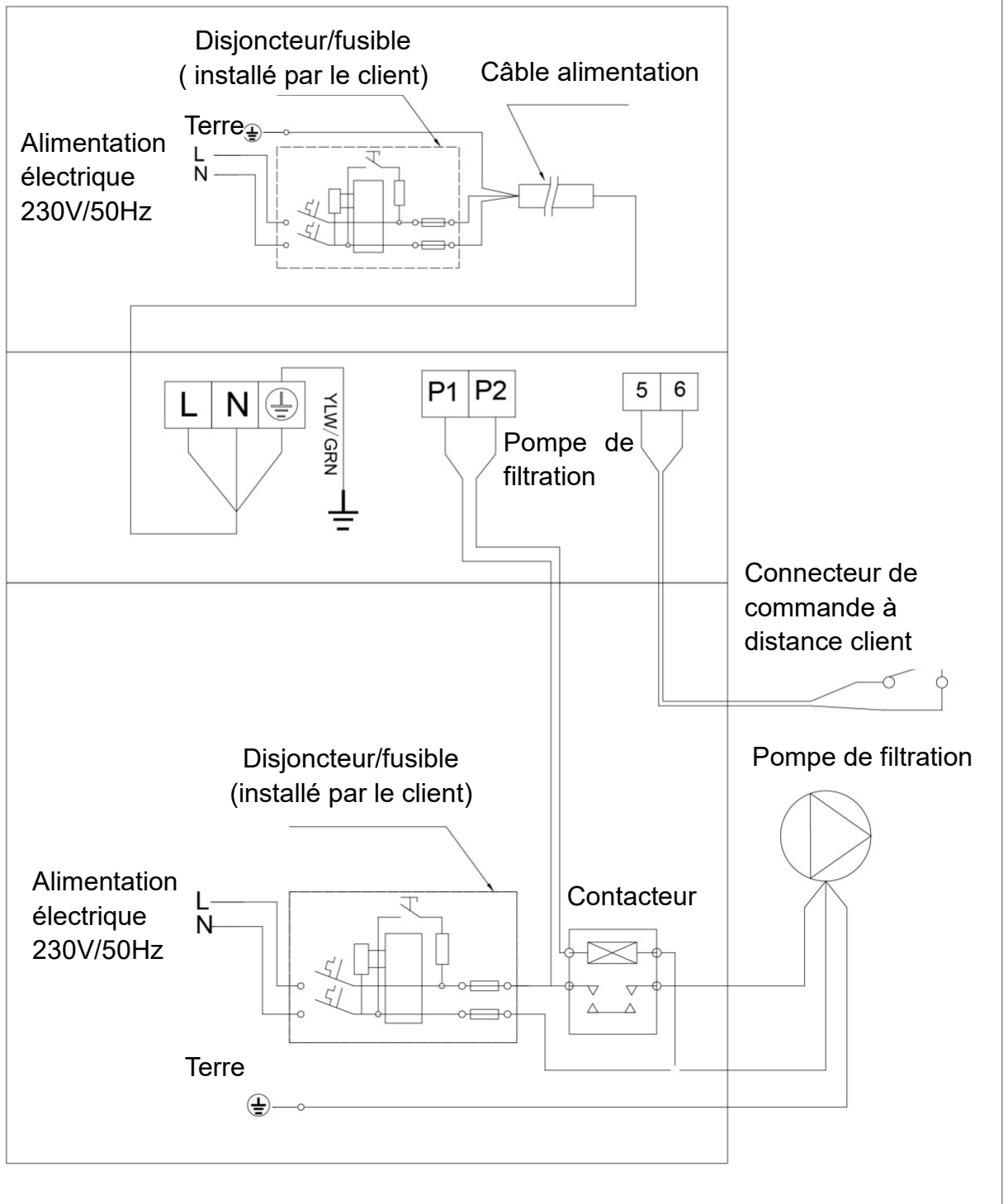
NO.	Affichage	Description de code de protection
1	E3	Pas de débit d'eau. Soit la pompe de filtration est éteinte, soit le By-Pass est fermé.
2	E5	Alimentation électrique excède la plage de fonctionnement. Sur ou Sous tension
3	E6	Différence de température excessive entre l'eau d'entrée et de sortie (protection insuffisante de la part du flow switch)
4	Eb	Protection de température ambiante trop élevée ou trop faible
5	Ed	Rappel anti-gel
NO.	Affichage	Description de code de défaillance
1	E1	Protection contre haute pression
2	E2	Protection contre pression basse
3	E4	Protection de séquence à 3 phases (seulement triphasée)
4	E7	Température de sortie de l'eau trop élevée ou trop faible
5	E8	Protection contre la haute température de sortie
6	EA	Protection contre la surchauffe de l'évaporateur (en mode
7	P0	Défaillance de contrôle de communication
8	P1	Défaillance du capteur de température d'entrée d'eau
9	P2	Défaillance du capteur de température de sortie d'eau
10	P3	Défaillance du capteur de température de sortie des gaz
11	P4	Défaillance du capteur de température du tuyau de l'évaporateur
12	P5	Défaillance du capteur de température de retour des gaz
13	P6	Panne du capteur de température du tuyau du serpentin de refroidissement
14	P7	Défaillance du capteur de température ambiante
15	P8	Défaillance du capteur de plaque de refroidissement
16	P9	Défaillance du capteur de courant
17	PA	Échec du redémarrage de mémoire
18	F1	Panne du module lecteur du compresseur
19	F2	Défaillance du module CFP
20	F3	Échec du démarrage du compresseur
21	F4	Échec de fonctionnement de compresseur
22	F5	Protection de la carte onduleur contre les surintensités
23	F6	Protection contre la surchauffe de la carte Inverter
24	F7	Protection par rapport au courant
25	F8	Protection pour la plaque de refroidissement
26	F9	Moteur ventilateur endommagé
27	Fb	Défaillance de la protection du courant
28	FA	Protection de sur tension du module PFC

I. Connexion de la pompe à eau (facultatif)

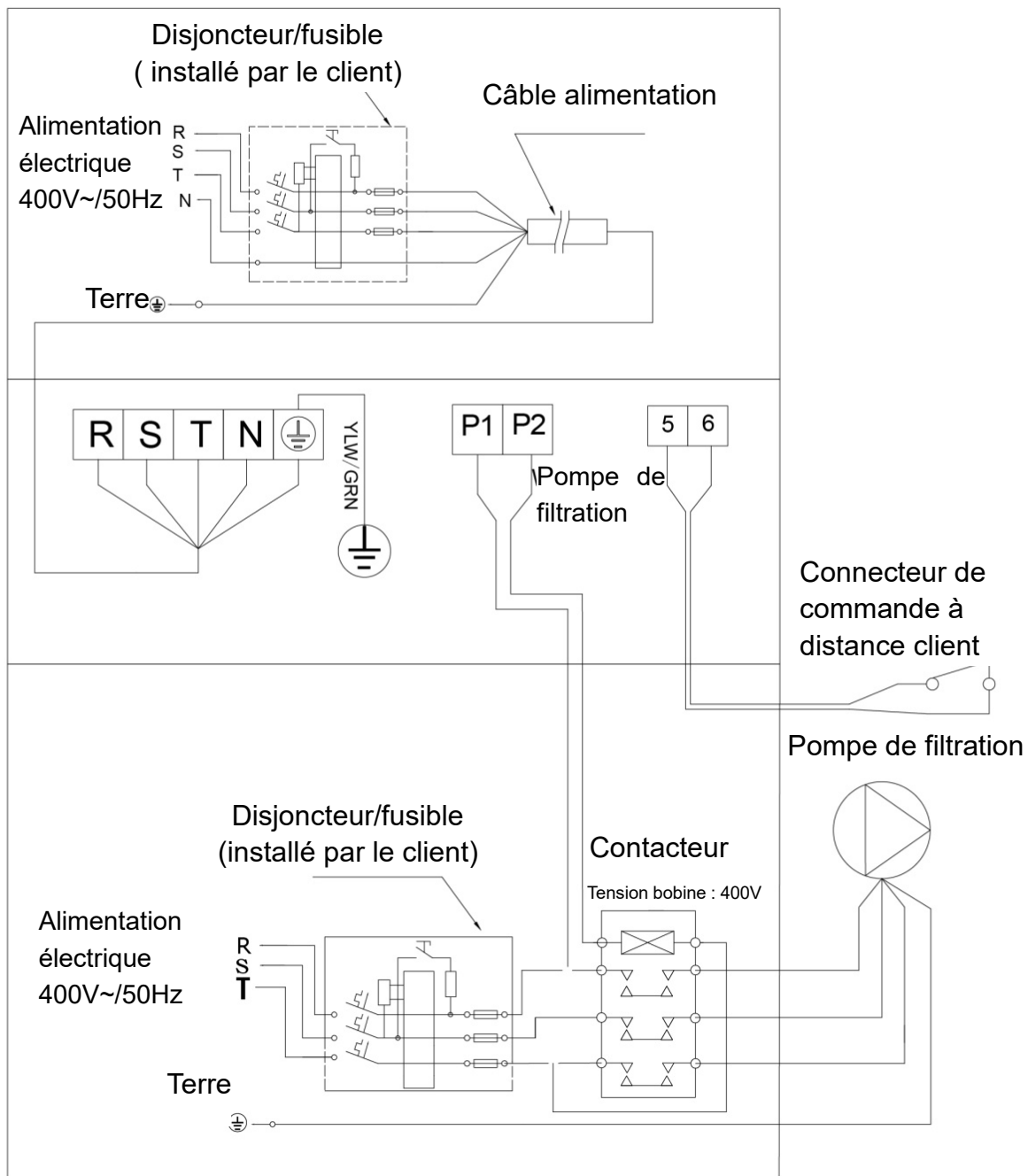
Vous pouvez brancher votre pompe à chaleur en mode « Priorité chauffage ». Cela signifie que votre pompe à chaleur forcera la marche de votre pompe de filtration tant que la température désirée ne sera pas atteinte. Les schémas suivants vous expliquent comment brancher votre pompe à chaleur en utilisant cette fonction.



Pompe filtration 230V, >500W

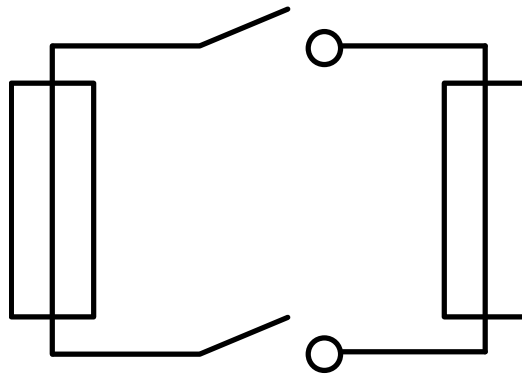


Pompe à eau: 400V voltage



Connexion en parallèle avec l'horloge de filtration

1: Minuterie de filtration



2: Câblage de pompe à eau de PAC

Note: L'installateur doit connecter 1 en parallèle avec 2 (comme sur l'image ci-dessus). Pour démarrer la pompe de filtration, 1 ou 2 est connecté. Pour arrêter la pompe de filtration, 1 et 2 doivent être déconnectés

J. Opération Wi-Fi

① Télécharger InverGo



Android



iOS



② Inscription

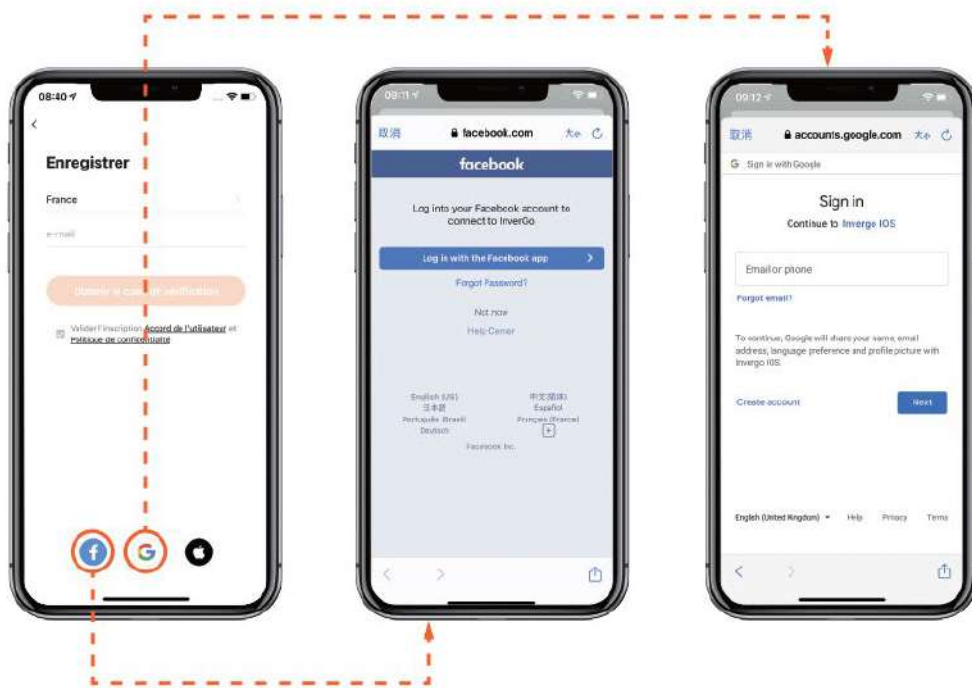
Inscrivez-vous par e-mail ou par une application tierce.



a. Inscription par E-mail.

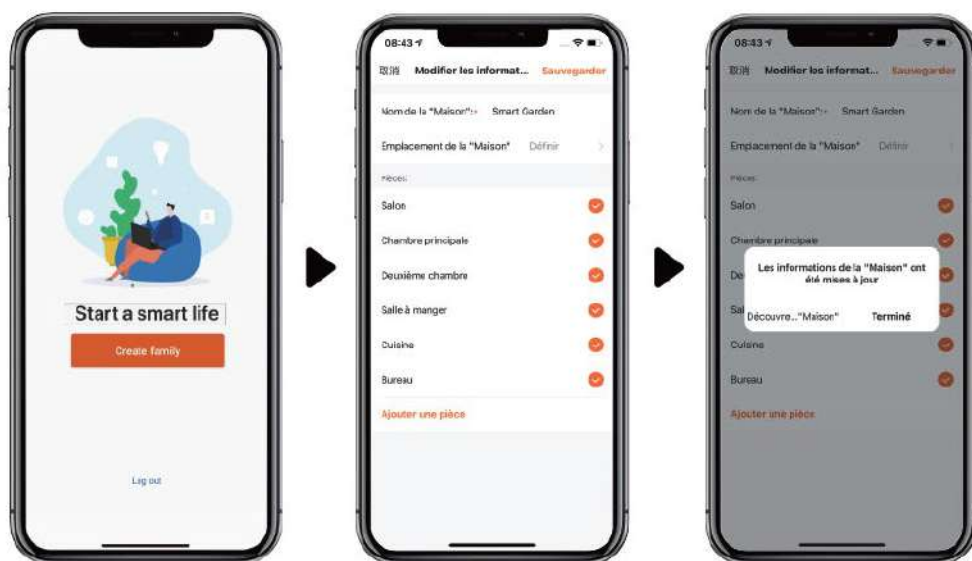


b. Inscription par une application tierce.



3 Créer la famille

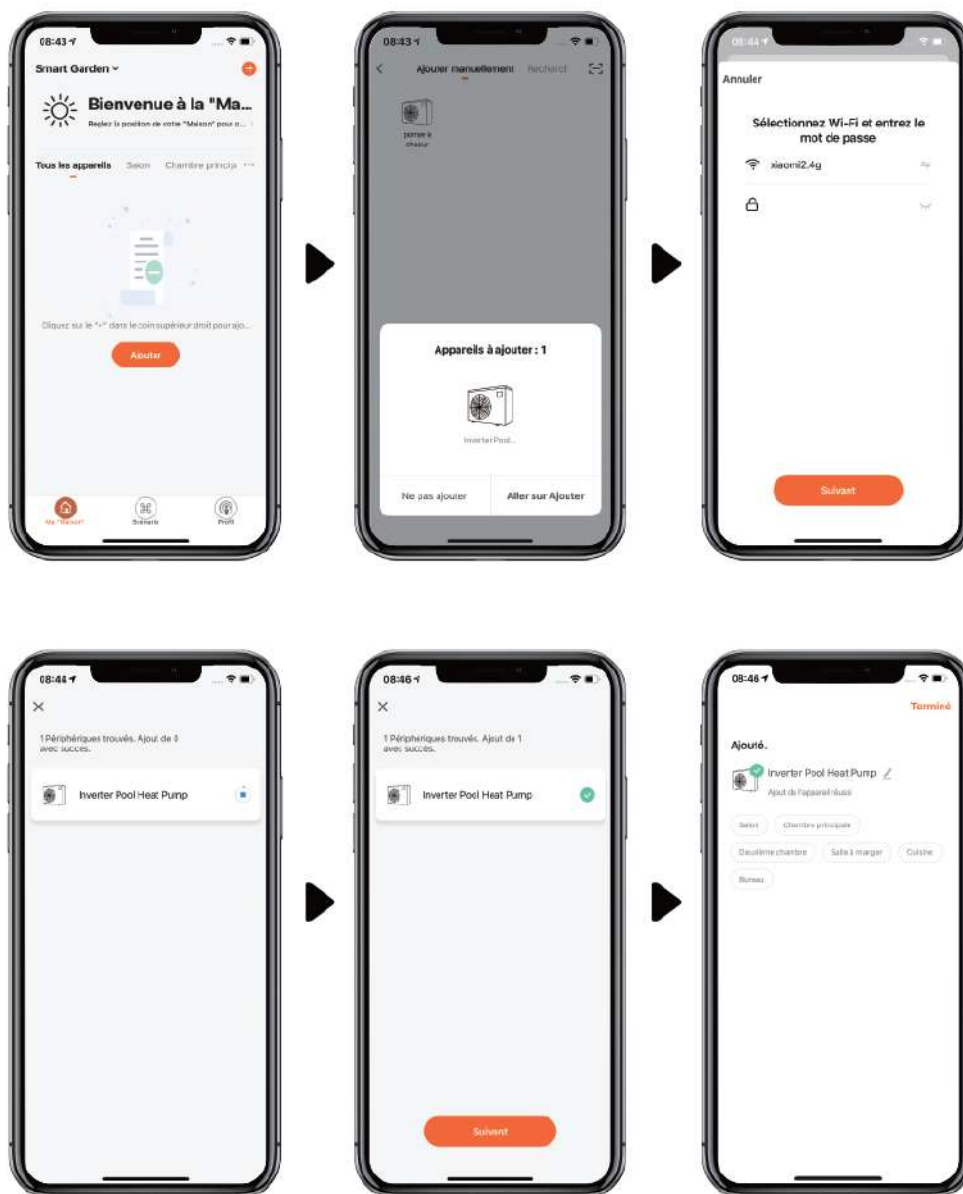
Veuillez définir le nom de famille et choisir l'emplacement de l'appareil.



4 Pairage APP

d. Avec Bluetooth

1. Veuillez confirmer que vous êtes connecté au Wi-Fi et que votre Bluetooth est activé.
2. Cliquez sur "Ajouter un appareil", et suivez les instructions pour le pairage.

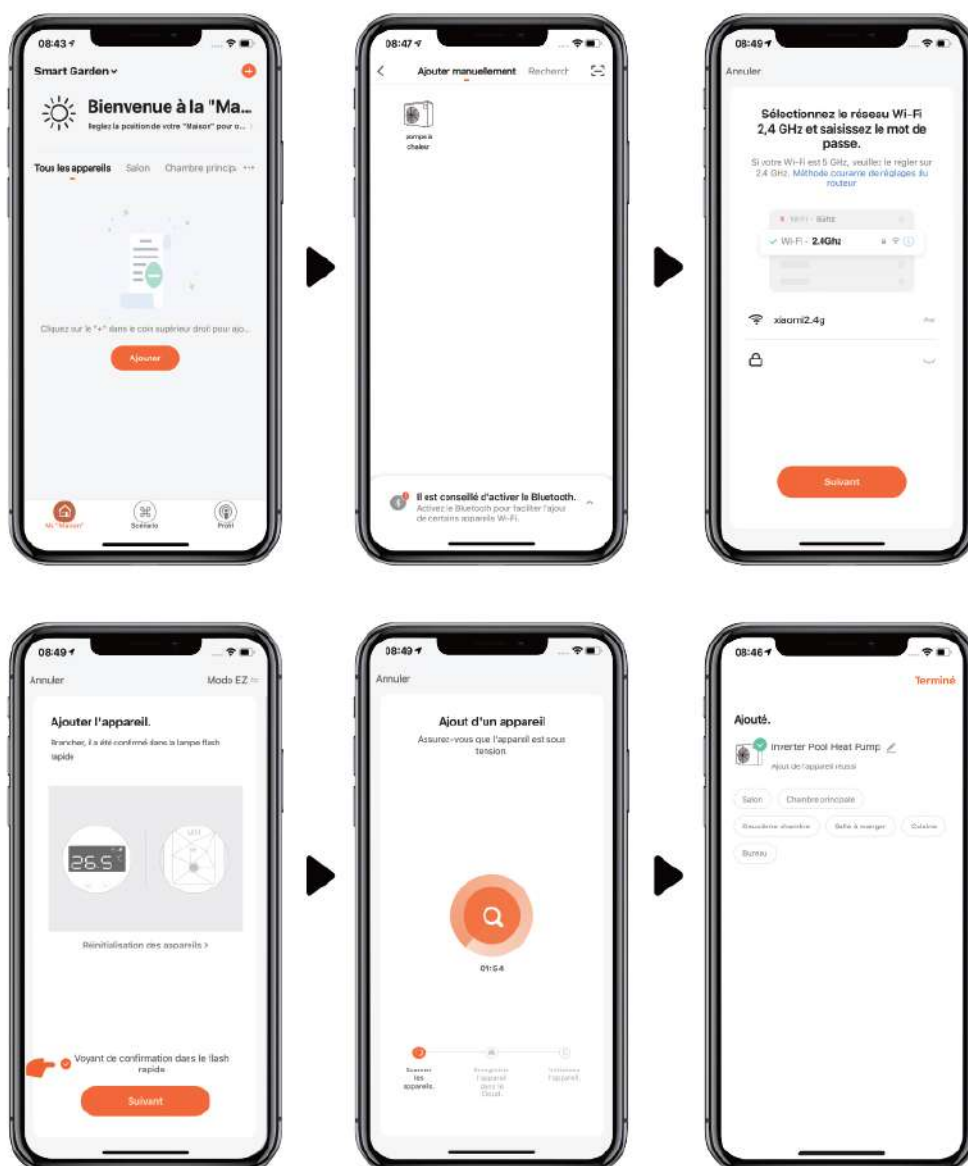


e. Avec Wi-Fi

1. Veuillez assurer que vous êtes connecté au Wi-Fi.

2. Appuyez sur "Ⓜ" pendant 3 secondes pour déverrouiller l'écran. Appuyez sur "Ⓜ" pendant 3 secondes et relâchez. Après avoir entendu le "bip", entrez le mot de passe Wi-Fi. Pendant la connexion, "📶" clignote. Une fois que l'application s'est connectée au Wi-Fi, "📶" s'affiche.

3. Cliquez sur "Ajouter un appareil", et suivez les instructions pour le pairage.



5

Opération

1. Pour la pompe à chaleur avec seulement la fonction chauffage :

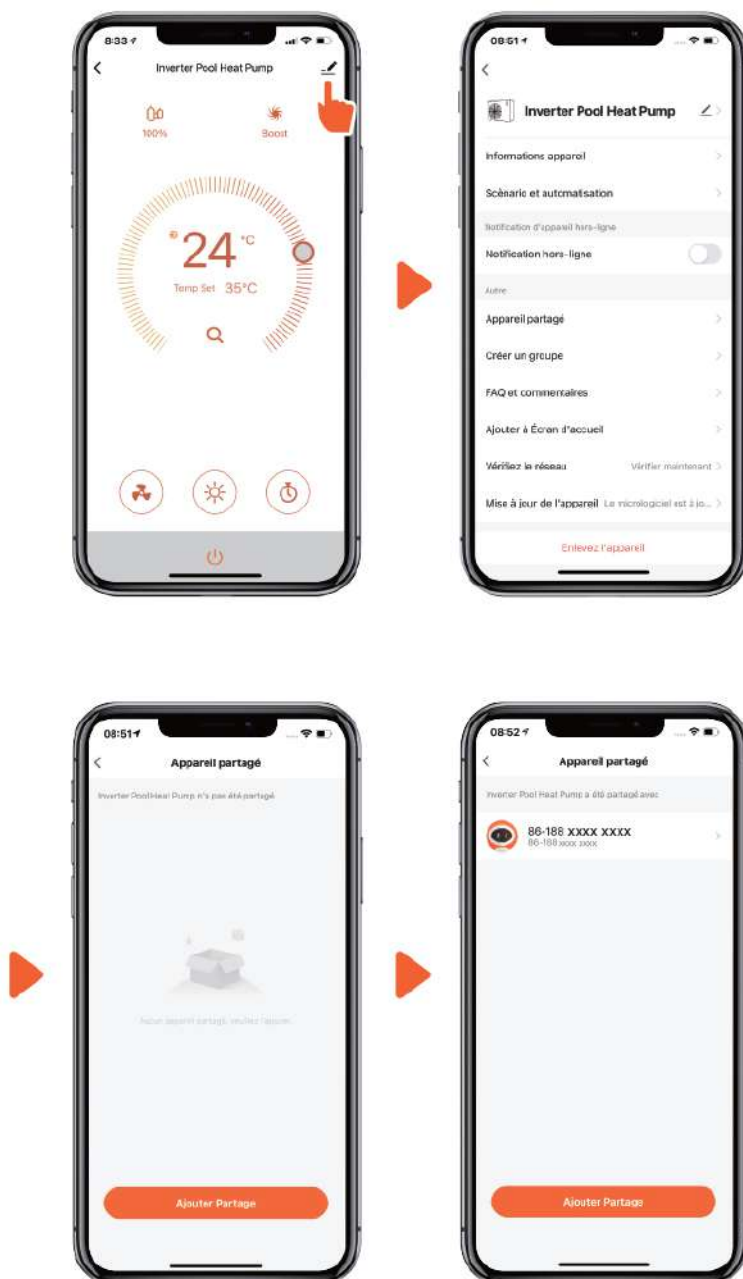


2. Pour la pompe à chaleur chauffage&refroidissement :



6 Partager l'appareil avec les membres de famille.

Après le pairage, si les membres de votre famille veulent également contrôler l'appareil, veuillez les laisser inscrire sur "InverGo" d'abord, et ensuite l'administrateur peut opérer comme ci-dessous :



Avis :

1. Les prévisions météorologiques ne sont données qu'à titre indicatif.
2. L'application est sujette à des mises à jour sans préavis.

AQUA[®]
FORTE

PROFESSIONAL WATER PRODUCTS

MR. SILENCE
INVERTER POOL HEAT PUMP



MANUAL

Table of contents

A. Foreword	1
B. Safety Precautions	2
1. Warning	2
2. Attention	3
3. Safety	3
C. About your heat pump	4
1. Transportation	4
2. Accessories	4
3. Features	5
4. Operating condition and range	5
5. Introduction of different modes	5
6. Technical parameter	6
7. Dimension	7
D. Installation guidance	8
1. Installation reminder	8
2. Wiring	9
3. Electric wiring diagram	10
4. References for protecting devices and cable specification	10
E. Operation guidance	11
1. Key Function	11
2. Operation Instruction	11
F. Testing	14
1. Inspect heat pump before use	14
2. Leakage detection notice and method	14
3. Trial	14
G. Maintenance	15
H. Trouble shooting for common faults	16
I. Water pump connection	18
J. Wi-Fi operation	22

A. Foreword

Thank you for choosing our inverter pool heat pump, which is designed for more silent and energy saving user experience. It is an ideal way for green pool heating.

We hope you'll enjoy using our heat pumps.

Thank you!

B. Safety Precautions

We have provided important safety messages in this manual and on your heat pump.
Please always read and obey all safety messages.

Environment friendly R32 Refrigerant is used for this heat pump

1. Warning



The WARNING sign denotes a hazard. It calls attention to a procedure, practice, or the like, which, if not correctly performed or adhered to, could result in personal injury or injury to a third party. These signs are rare, but are extremely important.

	i. Keep the heat pump away from fire source.
	j. It must be placed in well ventilated area, indoor or closed area is not allowed.
	k. Repair and disposal must be carried out by trained service personnel
	l. Vacuumize completely before welding. Welding can only be carried out by professional personnel in service center.

2. Attention

- k. Please read the following instructions before installation, use and maintenance.
- l. Installation must be done by professional staff only in accordance with this manual.
- m. A leakage test must be performed after installation.
- n. Except for the methods recommended by the manufacturer, do not use any methods to accelerate the defrosting process or clean the frosted parts.
- o. If a repair is required, please contact the nearest after-sales service center. The repair process must be strictly in accordance with manual. All repair practice by non-professional is prohibited.
- p. Set proper temperature in order to get comfortable water temperature to avoid overheating or overcooling.
- q. Please don't stack substances, which will block air flow near inlet or outlet area, otherwise the efficiency of the heat pump will be reduced or even stopped.
- r. Don't use or stock combustible gas or liquid such as thinners, paint and fuel to avoid fire.
- s. In order to optimize the heating effect, please install heat preservation insulation on pipes between swimming pool and the heat pump, and please use a recommended cover on the swimming pool.
- t. Connecting pipes of the swimming pool and the heat pump should be $\leq 10\text{m}$.

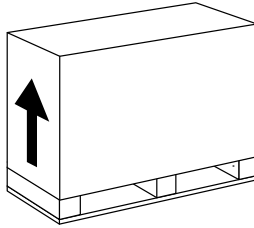
3. Safety

- g. Please keep the main power supply switch far away from the children.
- h. When a power cut happens during operating, and later the power is restored, the heat pump will start up.
- i. Please switch off the main power supply in lightening and storm weather to prevent from machine damage that caused by lightning.
- j. Installation and any repairing should be conducted in the area with good ventilation. The ignition source is prohibited during the operation.
- k. Safety inspection must be carried before the maintenance or repair for heat pumps with R32 gas in order to minimize the risk.
- l. If R32 gas leaks during the installation process, all operations must be stopped immediately and call the service center.

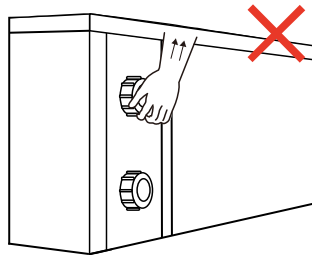
C. About your heat pump

1. Transportation

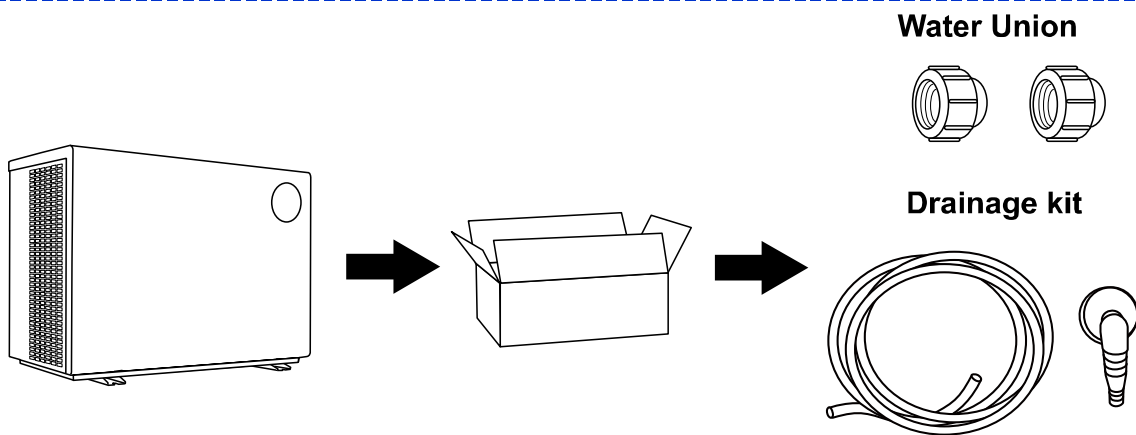
a. Always keep upright



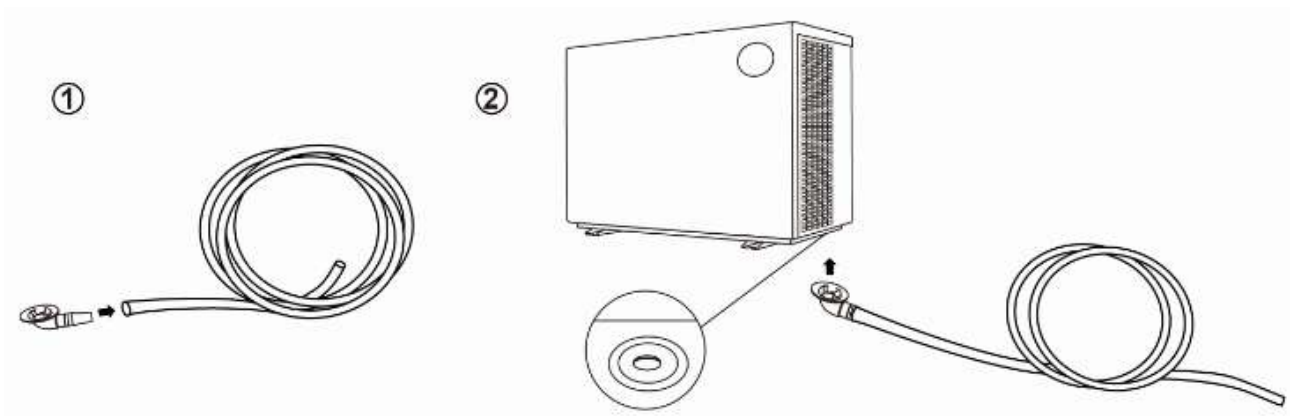
b. Do not lift the water union
(If so, the titanium heat exchanger inside the heat pump may be damaged)



2. Accessories



Connection of the condensate drainage kit:



3. Features

- a. DC Twin-rotary inverter compressor of Mitsubishi
- b. DC Brushless fan motor
- c. EEV Technology
- d. Quick reverse cycle defrosting with Saginomiya 4-way valve
- e. High-efficiency twisted titanium heat exchanger
- f. Sensitive and accurate temp control and water temp display
- g. High pressure and low pressure protection
- h. Full protection on electrical system

4. Operating condition and range



To provide you comfort and pleasure, please set swimming pool water temperature efficiently and economically.

- a. Air temperature operating range: -10°C ~ 43°C
- b. Heating temperature setting range: 18°C ~ 40°C
- c. Cooling temperature setting range: 12°C ~ 30°C

The heat pump will have ideal performance in the operation range Air 15°C ~ 25°C

5. Introduction of different modes

- a. The heat pump has two modes: Boost and Silence.
- b. They have different strengths under different conditions.

Mode	Modes	Strength
	Boost mode	Heating capacity: 20% to 100% capacity Intelligent optimization Fast heating
	Silence mode	Heating capacity: 20% to 80% capacity Sound level: 3dB (A) lower than Boost mode

6. Technical parameter

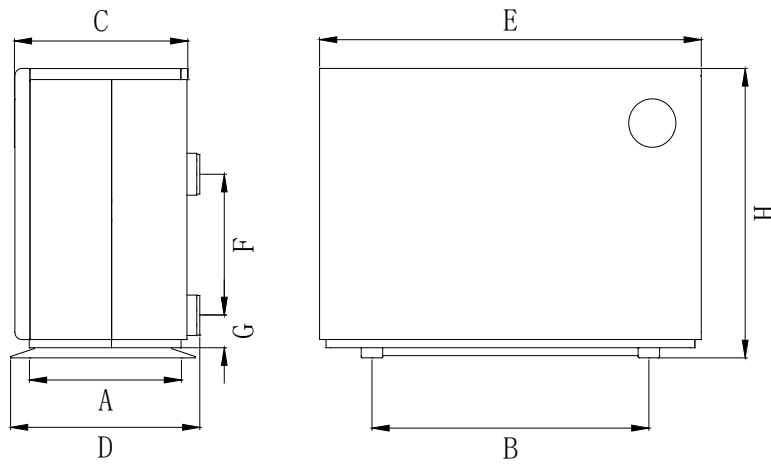
Model	SC947	SC948	SC949	SC950	SC951	SC952	SC953	SC954
PERFORMANCE CONDITION: Air 27°C/ Water 27°C/ Humid. 80%								
Heating capacity(kW)	9.0	11.0	13.0	17.5	21.0	28.0	35.2	15.0
COP Range	14.0~7.2	14.0~7.0	14.5~7.0	15.6~7.0	14.8~7.1	15.8~7.1	15.5~7.0	15.0~7.0
PERFORMANCE CONDITION: Air 15°C/ Water 26°C/ Humid. 70%								
Heating capacity(kW)	6.6	7.7	9.0	12.5	14.5	19.0	24.2	10.5
COP Range	7.5~4.8	7.3~4.7	7.5~5.0	7.7~5.0	7.1~5.0	8~5.0	7.5~5.0	7.7~4.9
PERFORMANCE CONDITION: Air 35°C/ Water 28°C/ Humid. 80%								
Cooling capacity(kW)	4.4	5.4	6.3	8.0	10.1	11.9	16.1	7.4
TECHNICAL SPECIFICATION								
Advised pool volume (m ³) *	20~45	30~55	35~65	40~80	50~95	60~120	85~160	40~70
Operating air temperature (°C)	-10°C ~ 43°C							
Power supply	230V 1Ph					400V 3PH		230V 1Ph
Rated input power (kW)	0.19~1.38	0.22~1.64	0.26~1.8	0.33~2.50	0.38~2.90	0.49~3.80	0.65~4.84	0.28~2.15
Rated input current (A)	0.83~5.98	0.96~7.13	1.13~7.83	1.44~10.9	1.66~12.7	0.71~5.51	0.95~7.01	1.22~9.32
Maximum input current (A)	8.5	10	12	15	17	7	10.5	13.5
Sound level at 10m dB(A)	16.8~26.1	16.6~27.9	20.1~28.7	21.1~31.8	18.9~32.2	21.5~32.9	20.6~32.6	19.3~32.0
Advised water flux (m ³ /h)	2~4	3~5	4~6	6~8	8~10	10~12	12~18	5~7
Water connection (mm)	50							

Remarks:

This heat pump is able to perform normal within air temp -10°C ~ +43°C, efficiency will not be guaranteed out of this range. Please take into consideration that the pool heat pump performance and parameters are different under various conditions.

Related parameters are subject to adjustment periodically for technical improvement without further notice. For details please refer to nameplate.

7. Dimension



Size(mm) / Name / Model	A	B	C	D	E	F	G	H
SC947	410	645	404	430	890	250	75	658
SC948	410	645	404	430	890	290	75	658
SC949	410	645	404	430	890	280	75	658
SC950	410	710	404	430	1060	390	75	658
SC951	410	710	404	430	1060	460	75	758
SC952	410	710	404	430	1060	640	75	958
SC953	492	950	486	512	1314	650	75	958
SC954	410	645	404	430	970	320	75	658

※ Above data is subject to modification without notice.

Note: The picture above is the specification diagram of the pool heat pump, for technician's installation and layout reference only. The product is subject to adjustment periodically for improvement without further notice.

D. Installation guidance

1. Installation reminder

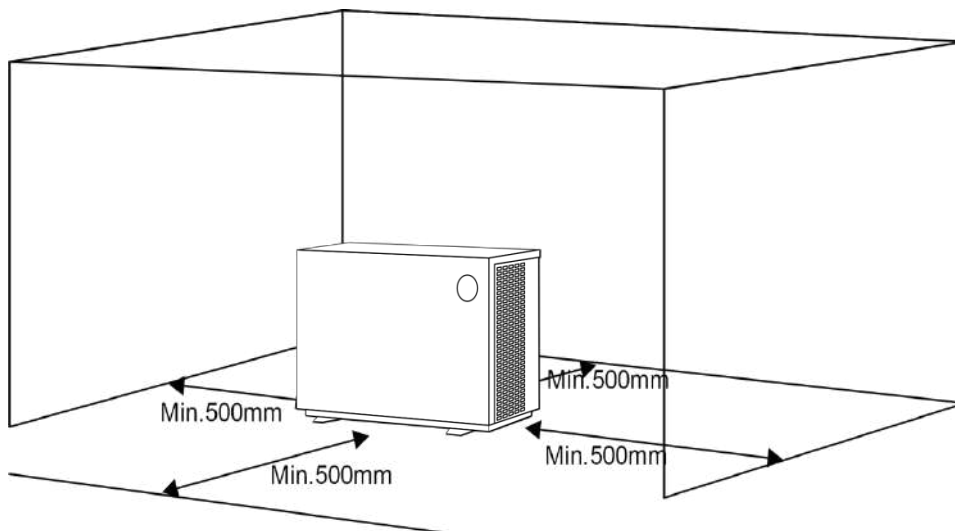
Only a professional staff is allowed to install the heat pump. The users are not qualified to install by themselves, otherwise the heat pump might be damaged and risky for users' safety.

a. Location and water pipe connection

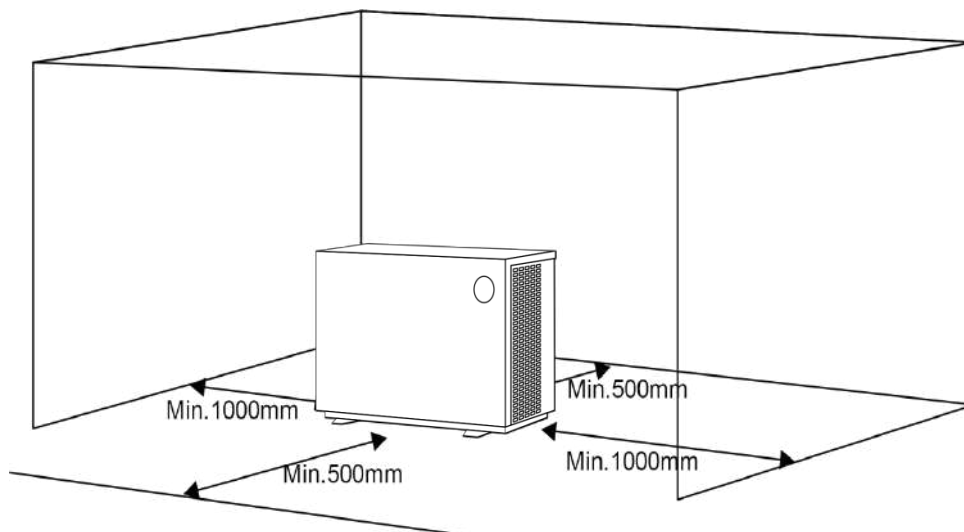


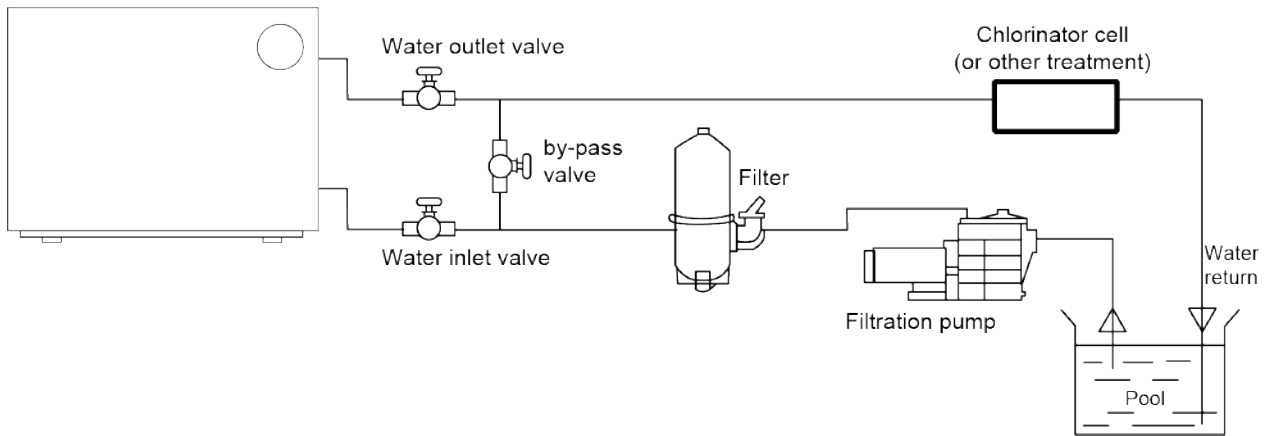
The inverter pool heat pump should be installed in a good ventilation place.

For 17kw and below models



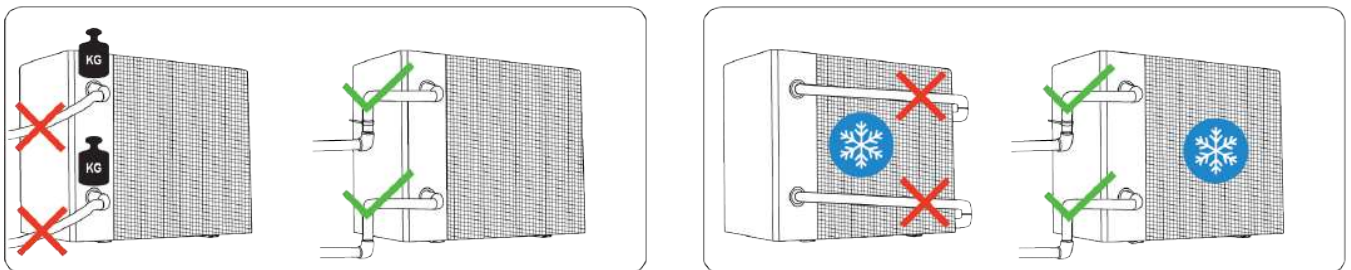
For 21kw and above models





- 5) The frame must be fixed by bolts (M10) to concrete foundation or brackets. The concrete foundation must be solid and fastened; the bracket must be strong enough and antirust treated;
- 6) Please don't stack substances that will block air flow near inlet or outlet area, and there is no barrier within 50cm behind the main machine, or the efficiency of the heat pump will be reduced or even stopped;
- 7) The machine needs an appended pump (Supplied by the user). The recommended pump specification-flux: refer to Technical Parameter, Max. lift $\geq 10\text{m}$;
- 8) When the machine is running, there will be condensation water discharged from the bottom, please pay attention to it. Please hold the drainage nozzle (accessory) into the hole and clip it well, and then connect a pipe to drain the condensation water out.

b. The inlet and outlet water unions can't stand the weight of soft pipes. The heat pump must be connected with hard pipes!



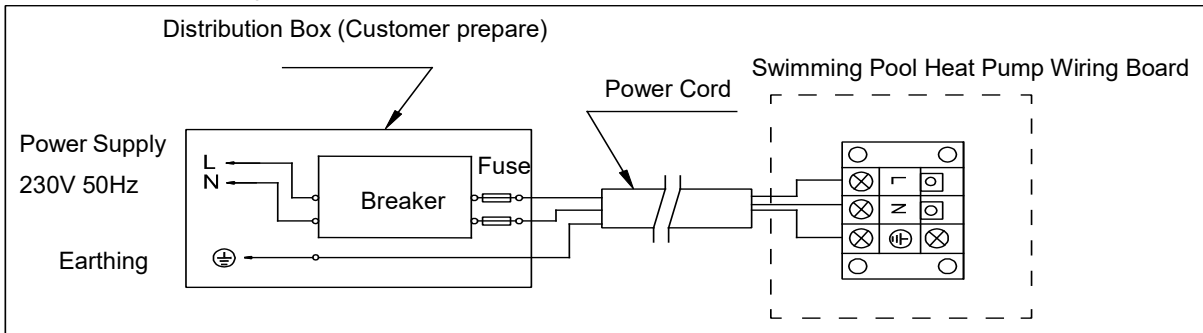
c. **CAUTION!!! "NEVER** install the pipes over the side where the cold air is blown out. This has a negative effect on the efficiency of your heat pump".

2. Wiring

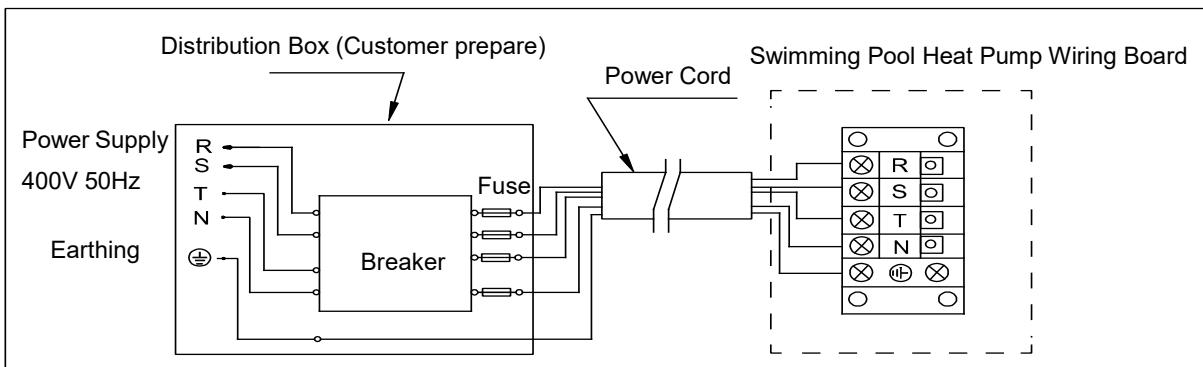
- f. Connect to appropriate power supply, the voltage should comply with the rated voltage of the products.
- g. Earth the machine well.
- h. Wiring must be handled by a professional technician according to the circuit diagram.
- i. Set leakage protector according to the local code for wiring (leakage operating current $\leq 30\text{mA}$).
- j. The layout of power cable and signal cable should be orderly and not affecting each other.


3. Electric wiring diagram

a. For power supply: 230V 50Hz



b. For power supply: 400V 50Hz



- Note: 1)  Must be hard wired, plug is not allowed.
 2) The swimming pool heat pump must be earthed well.

4. References for protecting devices and cable specification

MODEL		SC947	SC948	SC949	SC950	SC951	SC952	SC953	SC954
Breaker	Rated Current (A)	10.5	12	14.5	18	21	9	12	16.5
	Rated Residual Action Current (mA)	30	30	30	30	30	30	30	30
Fuse (A)		10.5	12	14.5	18	21	9	12	16.5
Power Cord (mm ²)		3x2.5	3 x 2.5	3 x 2.5	3 x 4	3 x 4	5 x 2.5	5 x 2.5	3 x 2.5
Signal cable (mm ²)		3x0.5	3x0.5	3x0.5	3x0.5	3x0.5	3x0.5	3x0.5	3x0.5

※ Above data is subject to modification without notice.

Note: The above data is adapted to power cord ≤ 10m. If power cord is > 10m, wire diameter must be increased. The signal cable can be extended to 50m maximum.

E. Operation guidance

1. Key Function



Symbol	Designation	Function
	ON/OFF	Power On/Off Wi-Fi setting
	Unlock/ Heating & Cooling selection	Automatic Heating & Cooling Mode Heating Mode Cooling Mode Lock/Unlock Screen
	Speed Mode	Two modes for switching(Boost , Silence)
	UP/DOWN	Temperature Setting & Displaying

Attention:

- a. Standby mode or Screen lock: Only “” light up, screen and other buttons turn dark.
- b. Power off: Only “” light up, no display on screen.
- c. The controller has power-saving function.

2. Operation Instruction



a. Screen Lock

- 1) Press “” for 3 seconds to lock or unlock the screen
- 2) Automatic Lock Period: 30 seconds if no operation

b. Power On

Press “” for 3 seconds to unlock screen. Press “” to power on machine.

c. Temperature Setting

Press “” and “” to display and set temperature.

d. Mode Selection

1) Press “” to switch among heating “”, cooling “” and automatic mode “”.




Heating mode “”: Water setting range(18-40°C)

Cooling mode “”: Water setting range(12~30°C)

Automatic heating/cooling mode “”: Water setting range(12~40°C)

* When water inlet temperature is higher than setting point, automatic cooling mode starts.


* When water inlet temperature is lower than setting point, automatic heating mode starts.


2) Press “” to switch among boost mode , silence mode 




Default mode: boost 

Please choose boost mode  for initial heating



e. Wi-Fi “”

When the screen is on, press “” for 3 seconds, after “” flashing, enter Wi-Fi connection.

Connect Wi-Fi on mobile phone and input password, and then control equipment by Wi-Fi. When APP connects Wi-Fi successfully, “” lights on.

Clear Wi-Fi setting history: When screen is on, press “” for 10 seconds, after “” flashing for 10 seconds, “” lights off.

f. Defrosting

a. Automatic defrosting: When machine is defrosting, “” flashing; after defrosting “” stop flashing.


b. Forced defrosting: When machine is heating and the compressor is working continuously for 10




minutes, in heating mode, press “” and “” on touch controller simultaneously for 5 seconds to start forced defrosting, “” is flashing and defrost starts, “” stop flashing and defrosting stops.

(Remarks: the interval between forced defrosting should be more than 30 minutes.)

Attention: The controller has power-down memory function.

g. Running status checking

1) Press “” for 5 seconds, a sound of “di” can be heard and it will enter into running status checking”

- 2) at this time, the display alternately shows status point “C0” and its corresponding value.
- 3) Change status pointer through “” and “”, the corresponding value also changes with it.
- 4) Press “” can quit “running status checking” mode
- 5) Running status checking table

Symbol	Content	Unit
C0	Inlet water temp	°C
C1	Outlet water temp	°C
C2	Ambient temp	°C
C3	Exhaust temp	°C
C4	Outer coil pipe temp	°C
C5	Gas return temp	°C
C6	Inner coil pipe tem	°C
C9	Radiator temp	°C
C10	Electronic expansion valve opening	P

F. Testing

1. Inspect heat pump before use

- a. The ventilating device and outlets are operating adequately and are not obstructed.
- b. It's prohibited to install refrigeration pipe or components in corrosive environment.
- c. Inspect the electric wiring on basis of the electric wiring diagram and earthing connection.
- d. Double confirm the main machine power switch should be off.
- e. Inspect the temperature setting.
- f. Inspect the air inlet and outlet.

2. Leakage detection notice and method



- a. Leakage checking is prohibited in closed area.
- b. The ignition source is prohibited during the leakage inspection. A halide torch (or any other detector using a naked flame) shall not be used.
- c. Leakage detection fluids can be applied with most refrigerants but the use of detergents containing chlorine shall be avoided as chlorine may react with the refrigerant and corrode the copper pipe.
- d. Vacuumize completely before welding. Welding can only be carried out by professional personnel in service center.
- e. Please stop using while gas leakage occur, and contact professional personnel in service center.

3. Trial

- i. The user must “Start the Pump before the Machine, and Turn off the Machine before the Pump”, or the machine will be damaged.
- j. Before start the heat pump, please check for any leakage of water; and set suitable temperature in the thermostat, and then switch on power supply.
- k. In order to protect the swimming pool heat pump, the machine is equipped with a time lag starting function, the fan will run 1 minute earlier than the compressor when starting the machine, and it will stop running 1 minute later than the compressor when power off the machine.
- l. After the swimming pool heat pump start up, please kindly checking for any abnormal noise from the machine.

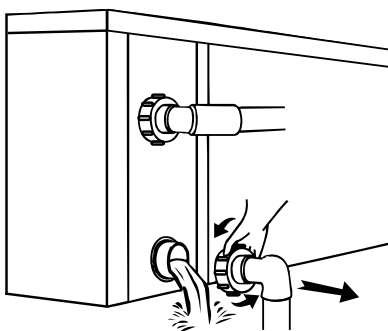
G. Maintenance



“CUT OFF” power supply of the heat pump before cleaning, examination and repairing

In winter season when you don't swim:

- a. Cut off power supply to prevent any machine damage.
- b. Drain water clear of the machine.



!!Important:

Unscrew the water nozzle of inlet pipe to let the water flow out.

When the water in machine freezes in winter season, the titanium heat exchanger may be damaged.

- c. Cover the machine body when not in use.
- 1. Please clean this machine with household detergents or clean water, NEVER use gasoline, thinners

or any similar fuel.

2. Check bolts, cables and connections regularly.
3. If repair or scrap is required, please contact authorized service center nearby.
4. Do not attempt to work on the equipment by yourself. Improper operation may cause danger.
5. In case of risking, safety inspection must be carried before the maintenance or repairing for heat pumps with R32 gas

H. Trouble shooting for common faults

1. Repairing Guidance



WARNING:

- a. If repair or scrap is required, please contact authorized service center nearby.
Requirements for Service Personnel
- b. Any person who is involved with working on or breaking into a refrigerant circuit should hold a current valid certificate from an industry-accredited assessment authority, which authorizes their competence to handle refrigerants safely in accordance with an industry recognized assessment specification.
- c. Do not attempt to work on the equipment by yourself. Improper operation may cause danger.
- d. Strictly comply with the manufacturer's requirements when charging R32 gas and equipment maintenance. This chapter focuses on special maintenance requirements for swimming pool heat pump with R32 gas. Please refer to the technical service manual for detailed maintenance operation.
- e. Vacuumize completely before welding. Welding can only be carried out by professional personnel in service center.

2. Failure solution and code

Failure	Reason	Solution
Heat pump doesn't run	No power	Wait until the power recovers
	Power switch is off	Switch on the power
	Fuse burned	Check and change the fuse
	The breaker is off	Check and turn on the breaker
Fan running but with insufficient heating	evaporator blocked	Remove the obstacles
	Air outlet blocked	Remove the obstacles
	3 minutes start delay	Wait patiently
Display normal, but no heating	Set temp. too low	Set proper heating temp.
	3 minutes start delay	Wait patiently
If above solutions don't work, please contact your installer with detailed information and your model number. Don't try to repair it yourself.		

Note: If the following conditions happen, please stop the machine immediately, and cut off the power supply immediately, then contact your dealer:

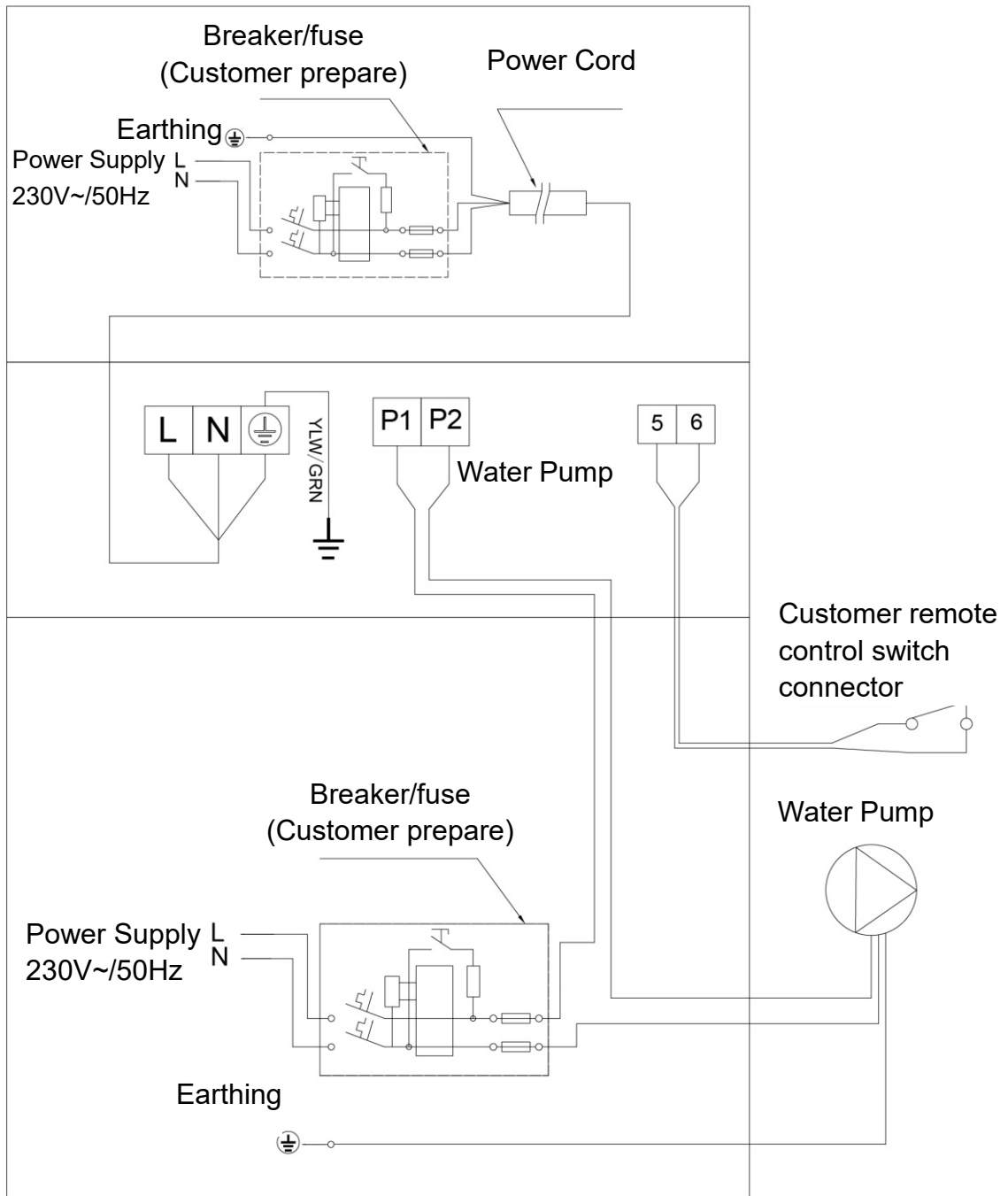
1. Inaccurate switch action.
2. The fuse is frequently broken or leakage circuit breaker jumped.

Protection & Failure code

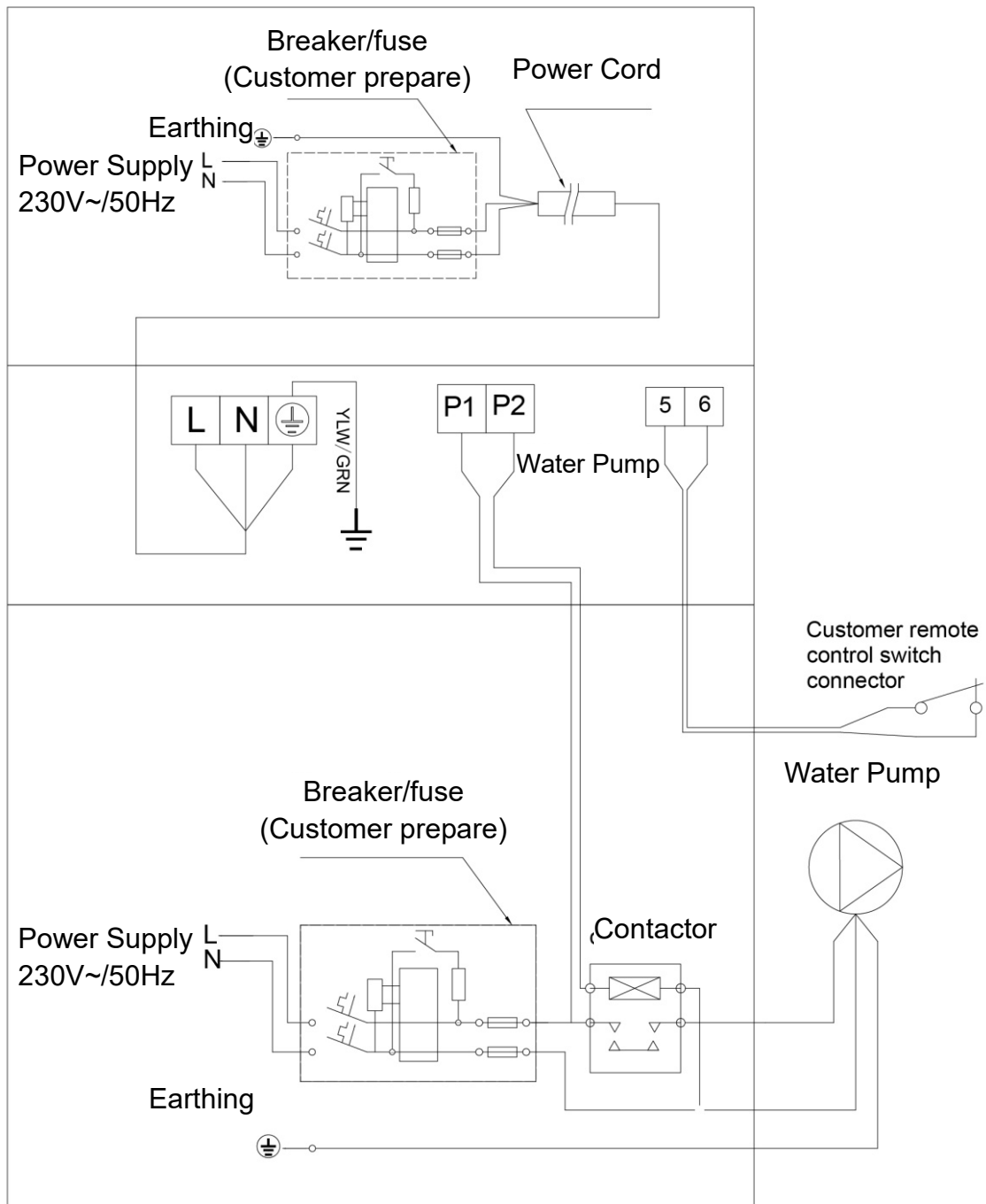
NO.	Display	Protection code description
1	E3	No water protection
2	E5	Power supply excesses operation range
3	E6	Excessive temp difference between inlet and outlet water(Insufficient water flow protection)
4	Eb	Ambient temperature too high or too low protection
5	Ed	Anti-freezing reminder
NO.	Display	Failure code description
1	E1	High pressure protection
2	E2	Low pressure protection
3	E4	3 phase sequence protection (three phase only)
4	E7	Water outlet temp too high or too low protection
5	E8	High exhaust temp protection
6	EA	Evaporator overheat protection (only at cooling mode)
7	P0	Controller communication failure
8	P1	Water inlet temp sensor failure
9	P2	Water outlet temp sensor failure
10	P3	Gas exhaust temp sensor failure
11	P4	Evaporator coil pipe temp sensor failure
12	P5	Gas return temp sensor failure
13	P6	Cooling coil pipe temp sensor failure
14	P7	Ambient temp sensor failure
15	P8	Cooling plate sensor failure
16	P9	Current sensor failure
17	PA	Restart memory failure
18	F1	Compressor drive module failure
19	F2	PFC module failure
20	F3	Compressor start failure
21	F4	Compressor running failure
22	F5	Inverter board over current protection
23	F6	Inverter board overheat protection
24	F7	Current protection
25	F8	Cooling plate overheat protection
26	F9	Fan motor failure
27	Fb	Power filter plate No-power protection
28	FA	PFC module over current protection

I. Water pump connection

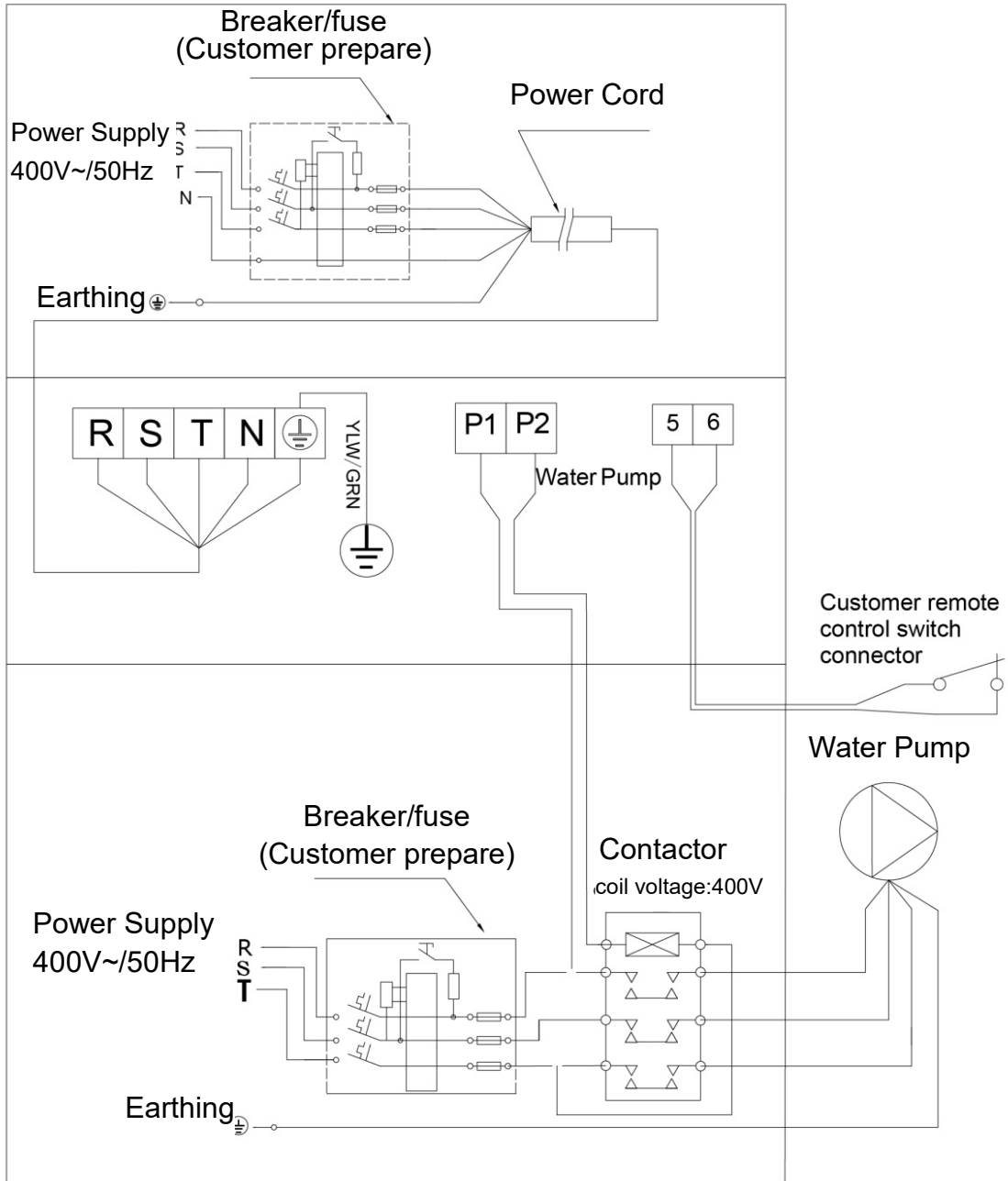
Water pump: 230V voltage, $\leq 500W$ capacity



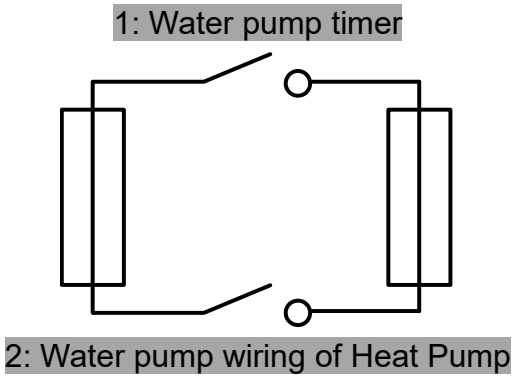
Water pump: 230V voltage, >500W capacity



Water pump: 400V voltage



Water pump control and timer connection



Note: The installer should connect 1 parallel with 2 (as above picture). To start the water pump, condition 1 or 2 is connected. To stop the water pump, both 1 and 2 should be disconnected.

J. Wi-Fi operation

① InverGo Download



Android



iOS

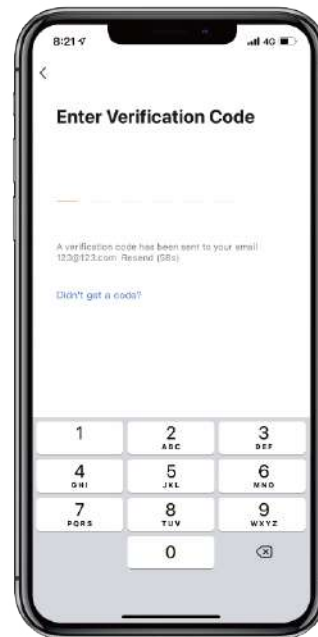
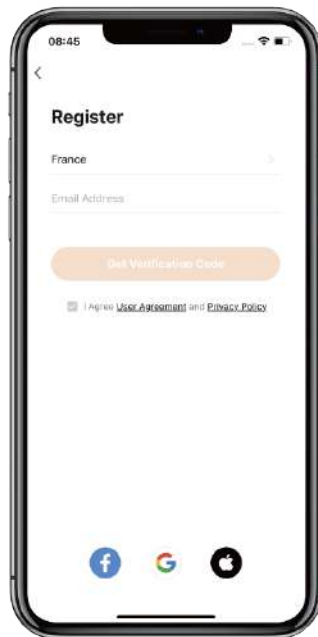


② Account Registration

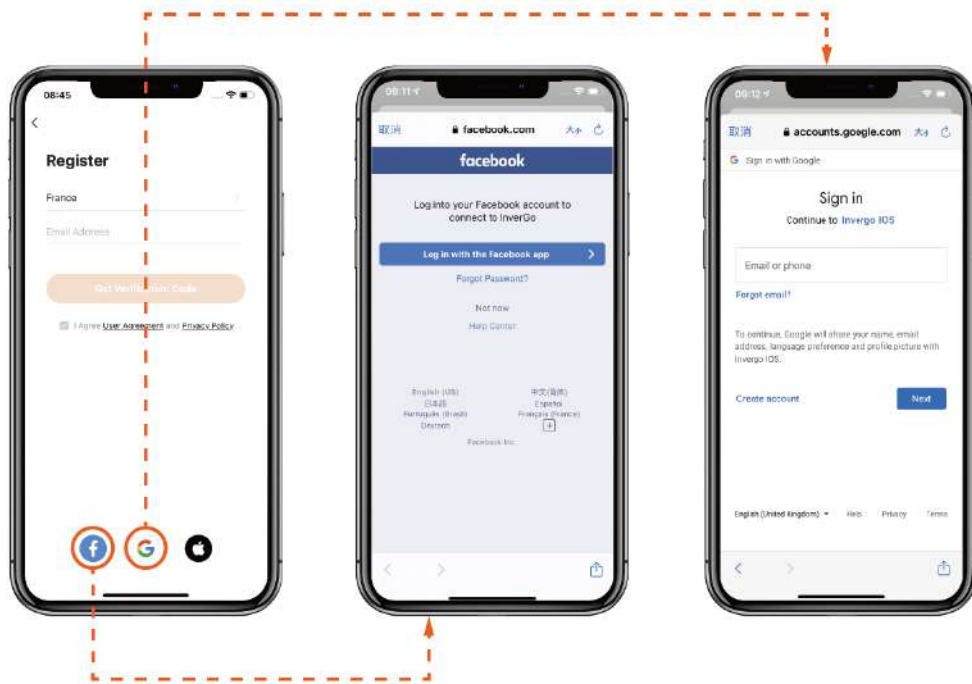
Register by e-mail or third-party application.



a. E-mail registration.

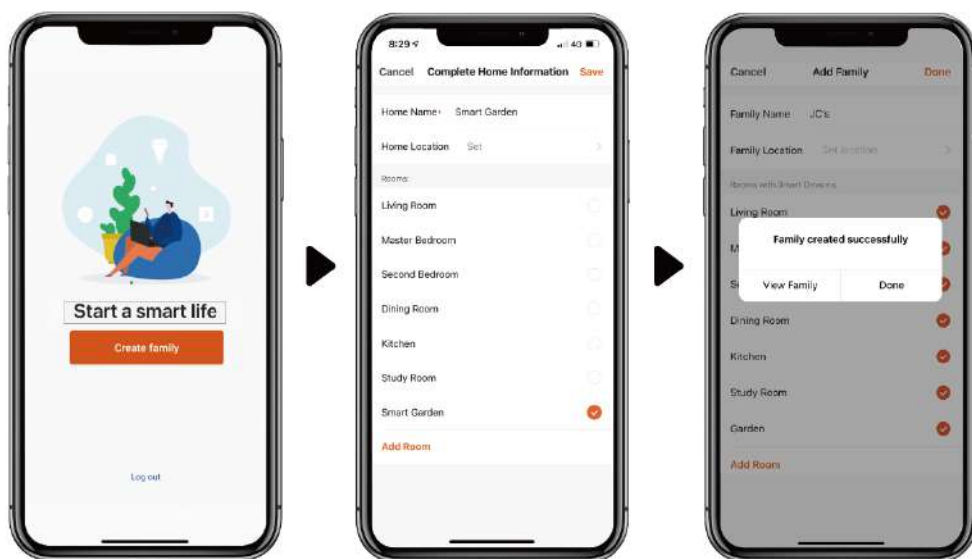


b. Register through third-party application



③ Create Family

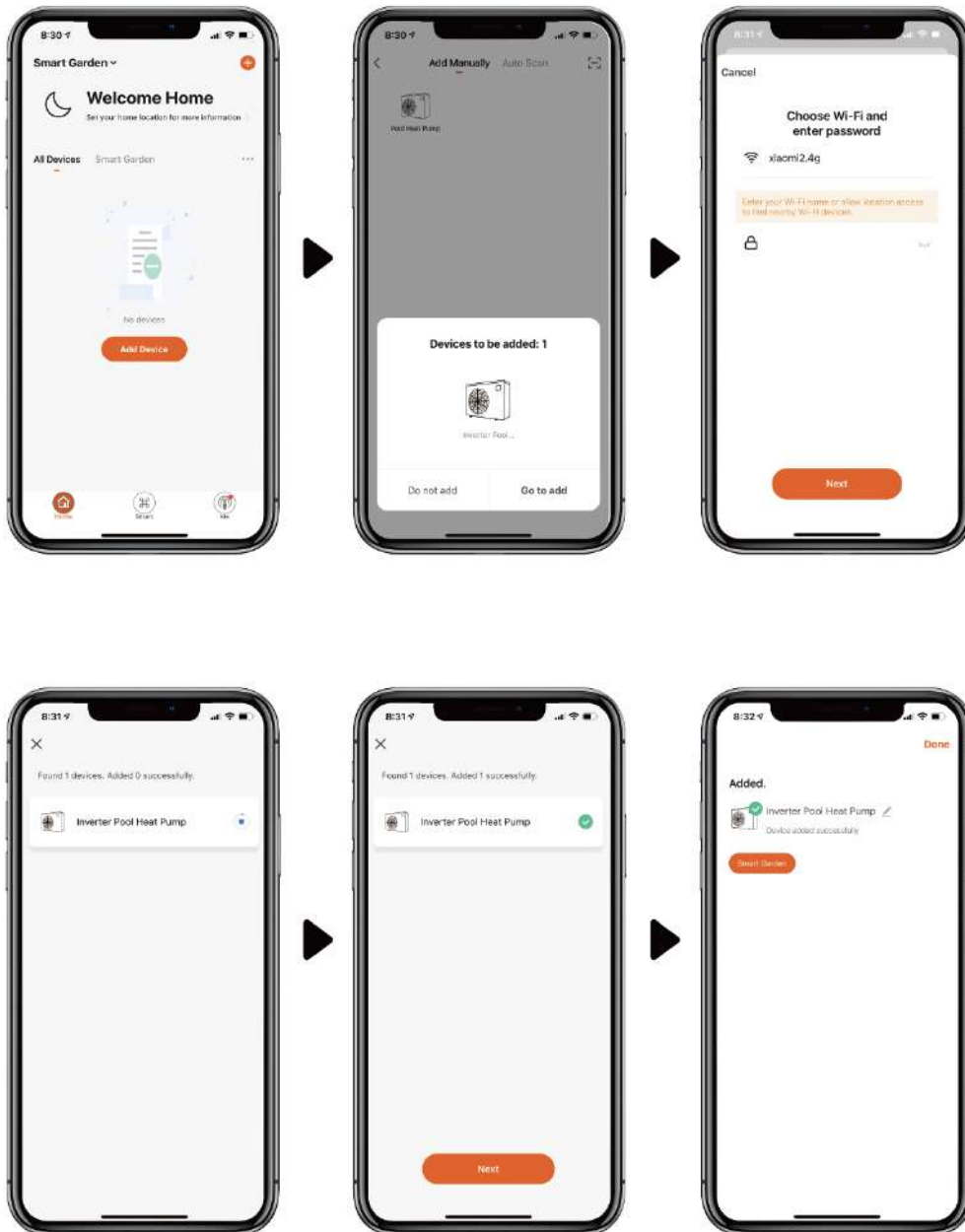
Please set family name and choose location of device.



4 APP Pairing

f. With Bluetooth

1. Please confirm that you're connected to Wi-Fi and your Bluetooth is on.
2. Click "Add Device", and then follow the instructions to pair device.

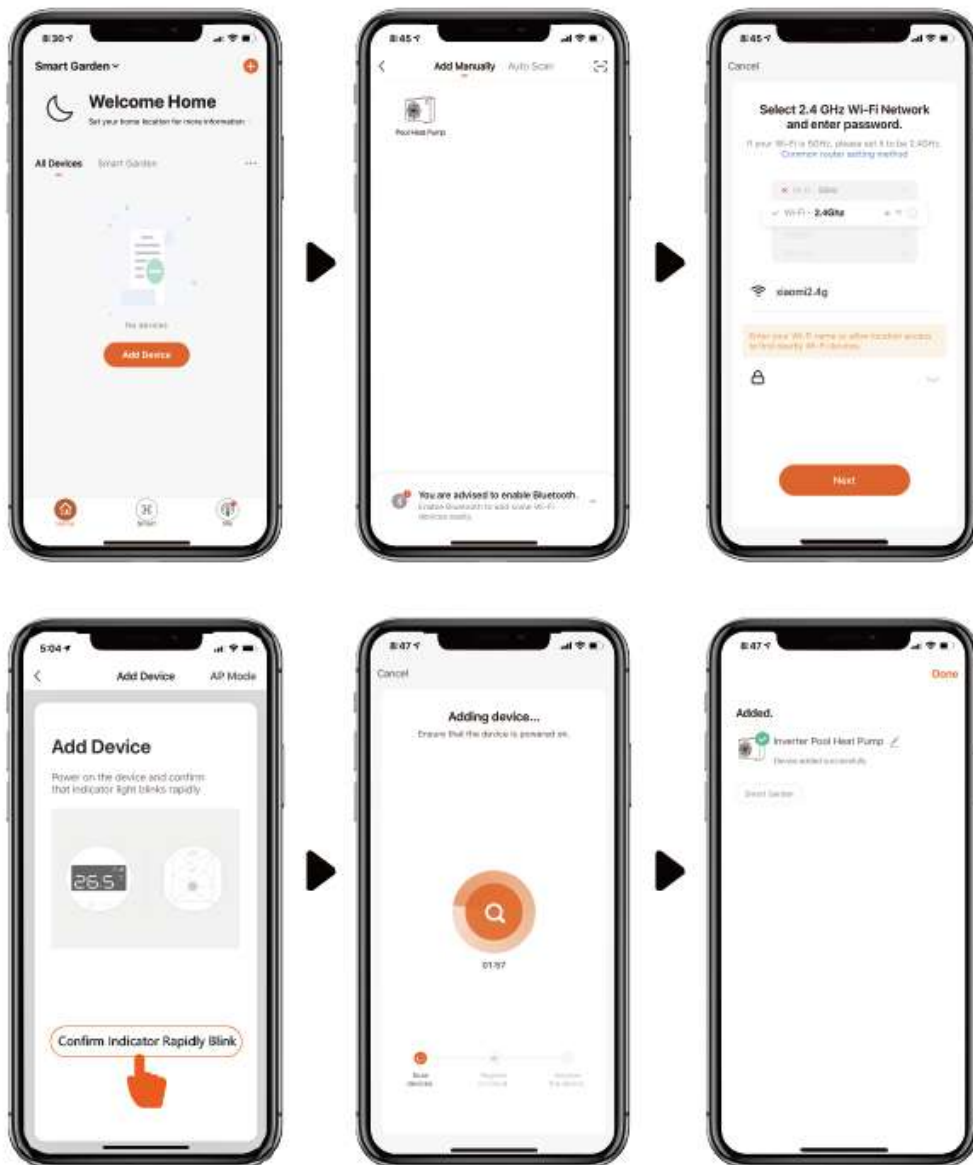


g. With Wi-Fi

1. Please make sure you are connected to Wi-Fi.

2. Press "⏻" for 3 seconds to unlock the screen. Press "⏻" for 3 seconds and release. After hearing "Beep", enter Wi-Fi password in app. During connection, "📶" will flash. Once the app connects to Wi-Fi successfully, "📶" will display.

3. Click "Add Device", and then follow the instructions to pair device.



5 Operation

1. For heat pump with Heating function only:

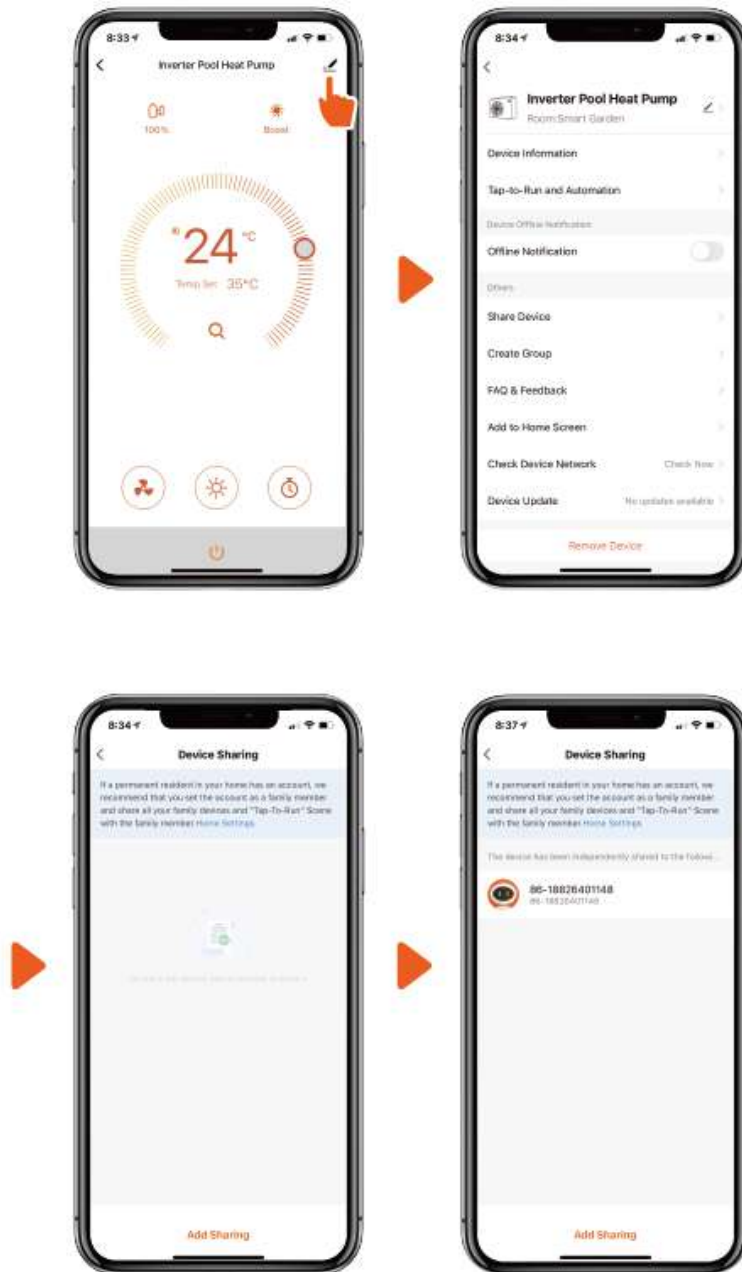


2. For heat pump with Heating&Cooling function:



6 Share Devices to Your Family Members

After pairing, if your family members also want to control the device, please let your family members register “InverGo” first, and then the administrator can operate as below:



Notice:

1. Weather forecast is just for reference.
2. App is subject to updates without notice.

AQ20C-R32-V22-2