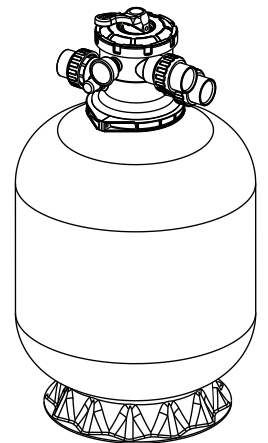


# TOP MOUNT ZANDFILTERS GEBRUIKERSHANDLEIDING

[ TPE-350 TPE-400 TPE-450 TPE-500 TPE-650 ]



## 1 FUNCTIE

Deze zandfilters zijn gemaakt van polyethyleen. Hierdoor zijn deze filters corrosiebestendig, gebruiksvriendelijk en hebben ze een langere levensduur. Het filter maakt gebruik van speciaal filterzand of filterglas (let op: niet meegeleverd) om vuildeeltjes uit het zwembadwater te verwijderen. Het filtermedia wordt in de filtertank geladen en fungeert als het permanente vuil verwijderende medium. Wanneer de regelklep in de FILTER-stand staat, wordt het zwembadwater dat zwevende vuildeeltjes bevat, door het leidingsysteem gepompt en automatisch door de gepatenteerde filter regelklep naar de bovenkant van de filtertank geleid. Terwijl het zwembadwater door het filter wordt gepompt, worden vuildeeltjes door het zandbed opgevangen en uitgefilterd. Het gereinigde zwembadwater wordt teruggevoerd vanaf de bodem van de filtertank, via de regelklep en terug naar het zwembad via het leidingsysteem. Deze hele reeks is continu en automatisch en zorgt voor een totale circulatie van zwembadwater door het filter en het leidingsysteem.

Na verloop van tijd veroorzaakt het opgehoopte vuil in het filter een weerstand tegen de stroming, waardoor de stroming afneemt. Dit betekent dat het tijd is om je filter schoon te maken. Met de regelklep in de BACKWASH-stand, gaat de waterstroom automatisch omgekeerd door het filter, zodat het naar de bodem van de tank wordt geleid, omhoog door het zand, waarbij het eerder opgesloten vuil en puin over de afvalleiding wordt gespoeld. Zodra het filter is schoongespoeld van vuil, zet u de regelklep in de SPOELEN-stand en laat u de pomp ongeveer 1/2 tot 1 minuut draaien, om vervolgens de normale filtering te hervatten.



Schakel de zwembadpomp altijd uit voordat u de klepstand wijzigt!

LET OP

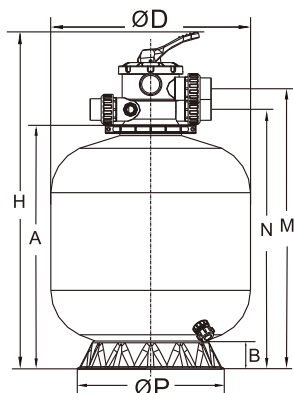


Lees en volg deze HANDLEIDING voor installatie en gebruik!

LET OP

## 2 DIMENSIES

	TPE350	TPE400	TPE450	TPE500	TPE650
φ D(mm)	350	410	450	535	635
H(mm)	750	770	830	870	970
B(mm)	75	75	75	75	95
A(mm)	490	510	570	610	710
φ P(mm)	319	319	390	390	565
N(mm)	545	565	625	665	765
M(mm)	600	620	680	720	820

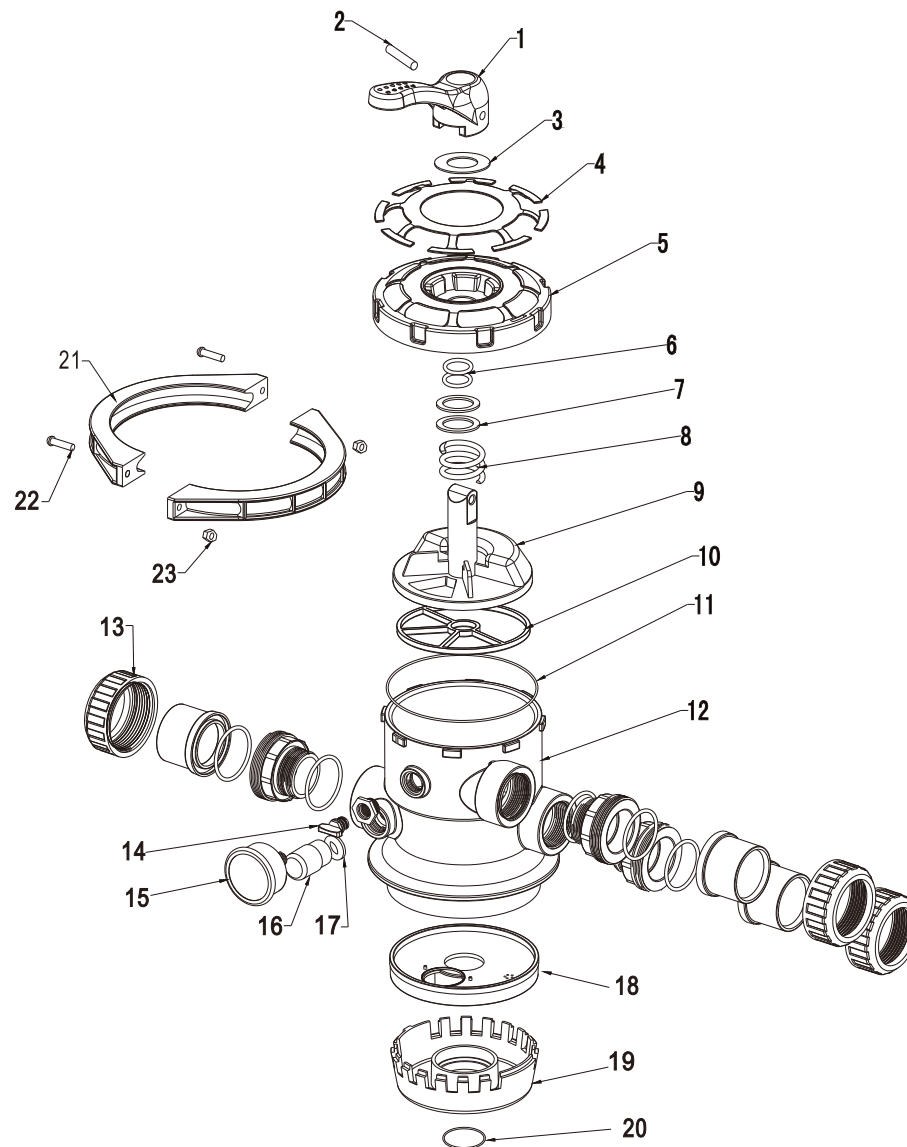


Maximale werkdruk: 35psi.  
Maximale watertemperatuur: 43°C

OPMERKING

·1·

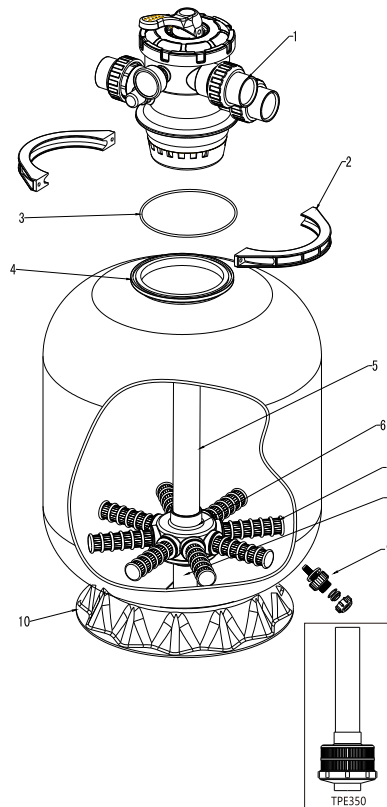
## 3 VERVANGENDE ONDERDELEN VAN FILTER



·2·

ID	CODE	DESCRIPTION	QTY	ID	CODE	DESCRIPTION	QTY
1	01-0101	Handle	1	13	01-0113	Bulkhead assy	3
2	01-0104	Screw-handle	1	14	01-0119	Plug	1
3	01-0102	Washer-B	1	15	01-0118	Pressure gauge	1
4	01-0501	Function point-out panel	1	16	01-0120	Sight glass	1
5	01-0502	Lid assy	1	17	01-0121	Sight glass o-ring	1
6	01-0108	Washer-plastic	2	18	01-0122	Rotor	1
7	01-0106	Washer-S	2	19	01-0123	Orer drain,diffuser	1
8	01-0107	Spring	1	20	01-0124	O-ring,filter	1
9	01-0204	Rotor	1	21	01-0505	Clip	1
10	01-0205	Gasket	1	22	01-0507	Screw-clip	2
11	01-0128	O-ring,lid	1	23	01-0112	Nut-clip	2
12	01-0503	Body-diffuser assy	1				

ID	CODE	DESCRIPTION	QTY
1	01-05	Multiport valve 1.5"	1
2	01-0505	Clip-L	1
	01-0506	Clip-R	1
	01-0507	Screw-clip	2
	01-0112	Nut-clip	2
3	02-0901	Gasket of Flange	1
4	02-09031	Tank 14"	1
	02-09032	Tank 16"	1
	02-09033	Tank 18"	1
	02-09034	Tank 21"	1
	02-09035	Tank 25"	1
	02-09036	Tank 28"	1
5	02-09041	Center pipe	1
6	02-0107	Lateral Assembly	1
7	02-0108	Lateral	8
8	02-0112	Support pipe	1
9	02-0111	Drain	1
10	02-0113	Filter Support Stand	1



## 4 INSTALLATIE

- Het filter moet op een redelijk vlak oppervlak worden geplaatst en voor voldoende afvoer zorgen. Plaats het filter zo dat de aansluitingen en de 6-wegklep makkelijk toegankelijk zijn voor service en bediening.
- Zorg ervoor dat de aftapkraan aan de onderkant van het zandfilter dicht zit.
- Vullen met filtermedia (niet meegeleverd). Het filtermedia (zand of glas) moet via de bovenste opening in het filter worden geplaatst.
  - Maak de klem los en verwijder de 6-wegklep (indien eerder geïnstalleerd).
  - Sluit de interne pijp af om te voorkomen dat er filtermedia in komt.
  - We adviseren het vat voor ongeveer de helft met water te vullen voordat het filtermedia erin wordt gegoten. Dit om overmatige schokken te voorkomen bij het vullen.
  - Giet de juiste hoeveelheid filtermedia (verschillend per model) in het zandfiltervat. Zorg er hierbij voor dat de middelste buis gecentreerd blijft in de opening. Verwijder de afsluiting die je geplaatst hebt om te voorkomen dat er zand in de interne pijp terecht zou komen.
- Monteer de 6-wegklep op het filtervat.
  - Plaats de 6-wegklep (met O-ring) op zijn plaats. Let er hierbij op dat de middelste pijp in het vat in de bodem van de 6-wegklep glijdt.
  - Plaats de twee plastic klemmen rond de flens van de 6-wegklep en het filtervat. Draai ze net zo genoeg vast zodat de 6-wegklep op het vat kan worden gedraaid.
  - Schroef de manometer (met de O-ring) voorzichtig in het getapte gat in het klephuis. Niet te vast aandraaien.
  - Sluit de pomp aan op de 6-wegklep bij de "pump" marking. Nadat de aansluitingen zijn gemaakt, draait u de klemmen (zie b) vast met een schroevendraaier.
- Sluit nu de overige leidingen aan op de 6-wegklep. De leiding terug naar het zwembad wordt op "return" aangesloten. Denk ook aan "waste" voor het afvoeren van afvalwater na het backwashen.
- Zorg ervoor dat alle leidingaansluitingen goed vast zitten om waterlekage te voorkomen.

## 5 INSTALLEREN / OPSTARTEN VAN FILTER

1. Zorg ervoor dat de juiste hoeveelheid filtermedia in de tank zit en dat alle aansluitingen zijn gemaakt en vastgezet. Zorg ervoor dat de zwembadpomp uitstaat.
2. Duw de hendel van de 6-wegklep omlaag en draai naar de BACKWASH-positie. Om schade aan de afdichting van de regelklep te voorkomen, moet u de hendel altijd naar beneden duwen voordat u draait.
3. Start de pomp volgens de pompinstructies (zorg ervoor dat alle aanzuig- en retourleidingen open zijn), en laat het filtervat met water vullen. Zodra het water uit de pomp stroomt, verwijdert u alle onzuiverheden in het filtermedia .
4. Stop de pomp en zet de klep in de stand SPOELEN. Start de pomp en laat hem werken tot het water in het kijkglas helder is, ongeveer 1/2 tot 1 minuut. Stop de pomp en zet de klep in de FILTER-stand en start de pomp opnieuw. Het filter werkt nu in de normale filtermodus en filtert vuildeeltjes uit het zwembadwater.
5. Pas de zuig- en retourkleppen van het zwembad aan om het gewenste debiet te bereiken. Controleer systeem en filter op waterlekage en draai verbindingen, bouten, moeren aan, indien nodig.
6. Noteer de aanvankelijke meetwaarde van de manometer wanneer het filter schoon is. (Dit verschilt per zwembad, afhankelijk van de pomp en het algemene leidingsysteem.) Aangezien het filter vuil en onzuiverheden uit het zwembadwater verwijdert, zal de ophoping in het filter ervoor zorgen dat de druk stijgt en de stroming afneemt. Wanneer de aflezing van de manometer 1,5 bar is, hoger dan de aanvankelijke "schone" druk die u opmerkte, is het tijd om het filter schoon te spoelen (zie BACKWASH onder Filter- en 6-wegklep functies).



OPMERKING

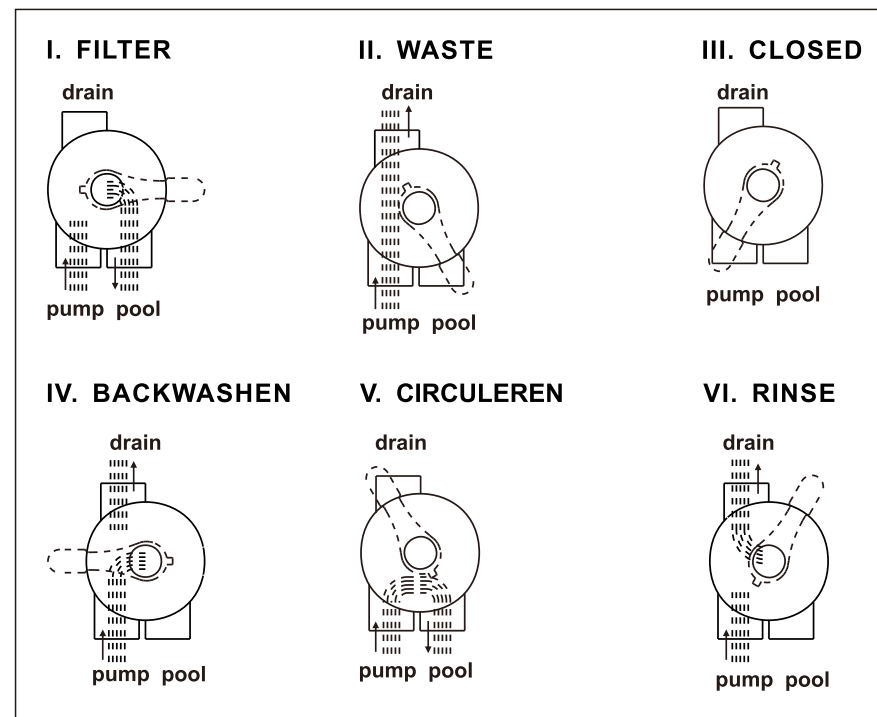
Tijdens de eerste reiniging van het zwembadwater kan het nodig zijn om vaak te backwashen vanwege de ongewoon zware initiele vuilbelasting in het water.

## 6 FUNCTIES 6-WEGKLEP

Deze zandfilter is uitgerust met een handige 6-wegkraan. Dat betekent dat deze zandfilter de volgende 6 standen heeft:

1. Filter; water stroomt van boven naar onder in het filtervat (99% van de tijd)
2. Backwashen; water stroomt van onder naar boven in het filtervat om het filtermateriaal schoon te spoelen (wanneer je een mindere filtering/doorstroming opmerkt)
3. Rinse: vies water wegspoelen na het backwashen
4. Close: je zet alle in- en uitgangen dicht
5. Waste: het zwembadwater direct naar het riool wegspoelen

6. Circuleren: het water circuleert maar wordt niet door het filtervat gepompt. Dit is vooral belangrijk als je last hebt van groen water en dit wilt behandelen met bijvoorbeeld vlokingsmiddel.



## 7 WAARSCHUWING



OPMERKING

1. Dit filter werkt onder hoge druk. Wanneer een onderdeel van het circulatiesysteem (bijv. klem, pomp, filter, kleppen, enz.) wordt onderhouden, kan er lucht in het systeem komen en onder druk komen te staan. Perslucht kan ervoor zorgen dat het deksel of de klep eraf wordt geblazen. Repareer het filter niet wanneer het in werking is (onder druk), doe dit alleen wanneer het uitgeschakeld is.
2. Stop de pomp voordat u de klepstand wijzigt.