

## BELANGRIJKE VEILIGHEIDSINSTRUCTIES

Lees de handleiding zorgvuldig voordat u het product gebruikt. Volg alle instructies nauwkeurig op. Bewaar de instructies.

# C1500

Krystal Clear™ Filterpomp  
Gecertificeerd Modelnummer 636G  
12 V~, 50 Hz, 15 A  
Hmax 1,0 m, Hmin 0,19 m, IPX5  
Max. watertemperatuur 35 °C



Enkel voor illustratieve doeleinden.

Probeer ook eens onze andere Intex producten, zoals: zwembad accessoires, opblaasbare zwembaden, speelgoed voor binnenshuis, luchtbedden en boten. Te verkrijgen bij de betere speelgoed- en zwembadwinkels. Of kijk eens op onze website. Door ons streven naar continue productverbeteringen heeft Intex het recht productspecificaties en ontwerpen zonder kennisgeving te wijzigen, wat zou kunnen resulteren in wijzigingen in de handleiding.

# INTEX®

©2023 Intex Marketing Ltd. - Intex Development Co. Ltd. - Intex Recreation Corp.  
All rights reserved/Tous droits réservés/Todos los derechos reservados/Alle  
Rechte vorbehalten. Printed in China/Imprimé en Chine/Impreso en China/  
Gedruckt in China.

®™ Trademarks used in some countries of the world under license from/®™ Marques utilisées dans certains pays sous licence de/Marcas registradas utilizadas en algunos países del mundo bajo licencia de/Warenzeichen verwendet in einigen Ländern der Welt in Lizenz von/Intex Marketing Ltd. to/à/a/an Intex Development Co. Ltd., Hong Kong & Intex Recreation Corp., P.O. Box 1440, Long Beach, CA 90801 • Distributed in the European Union by/Distribué dans l'Union Européenne par/Distribuido en la unión Europea por/Vertrieb in der Europäischen Union durch/Intex Trading B.V., Ettenseweg 46, 4706 PB Roosendaal – The Netherlands • Distributed in the UK by Unitex Service (UK) Limited, 21 Holborn Viaduct, London EC1A 2DY, UK.  
[www.intexcorp.com](http://www.intexcorp.com)

## INHOUD

<b>Veiligheidsvoorschriften.....</b>	<b>3</b>
<b>Onderdelenlijst.....</b>	<b>4-5</b>
<b>Montage instructies.....</b>	<b>6-9</b>
<b>In gebruik nemen.....</b>	<b>10</b>
<b>Draaiuren tabel.....</b>	<b>11</b>
<b>Onderhoud.....</b>	<b>12-13</b>
<b>Opbergen.....</b>	<b>13</b>
<b>Problemen en oplossingen.....</b>	<b>14</b>
<b>Veelvoorkomende problemen.....</b>	<b>15</b>
<b>Algemene veiligheidsregels.....</b>	<b>15</b>
<b>Verklaring van beperkte garantie.....</b>	<b>16</b>

# VEILIGHEIDSVOORSCHRIFTEN

Lees de instructies zorgvuldig. Volg ze nauwkeurig op bij de installatie en ingebruikname van uw product.

## LEES AL DEZE INSTRUCTIES ZORGVULDIG DOOR EN VOLG ZE OP

### WAARSCHUWING

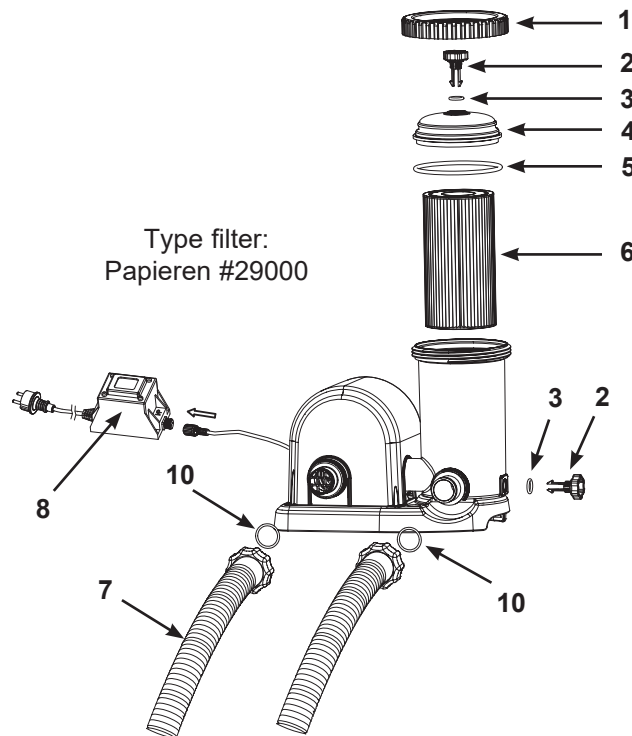
- Laat geen kinderen en mensen met een (lichamelijke) handicap dit product gebruiken zonder toezicht van een volwassene.
- Houd kinderen uit de buurt van dit apparaat en het snoer.
- Dit apparaat is geen speelgoed, laat kinderen dit niet zonder toezicht gebruiken.
- Dit apparaat kan gebruikt worden door kinderen van 8 jaar of ouder, zorg er altijd voor dat de instructies worden opgevolgd en dat het apparaat alleen gebruikt wordt door personen die dit veilig doen en zich bewust zijn van eventuele risico's.
- Pas op voor elektrische schok. Sluit de transformator alleen aan op een geaard stopcontact met aardlekschakelaar. Neem contact op met een erkend elektricien als u twijfelt of het stopcontact wordt beschermd door een aardlekschakelaar. Laat de aardlekschakelaar (maximum capaciteit 30mA) altijd door een erkend elektricien installeren. Gebruik geen draagbare aardlekschakelaar (RCD).
- Als u besluit het product en/of het bad te verplaatsen of schoon te maken, dient u de stekker van de transformator uit het stopcontact te halen.
- Houd de stekker binnen handbereik nadat het product is geïnstalleerd.
- Plaats het snoer niet in de grond. Leg het zo neer, dat deze niet kan worden beschadigd door maaimachines, heggenscharen of andere machines.
- Als het elektriciteits snoer beschadigd is, dient het door Intex service of een erkend elektricien te worden vervangen.
- Om het risico op een elektrische schok te verminderen, mag u geen verlengsnoeren, tijdschakelaars, stekkeradapters of converterstekkers gebruiken om het apparaat op het elektriciteitsnet aan te sluiten; zorg voor een goed gelegen stopcontact.
- Stekker niet in of uit het stopcontact steken of halen als u in een plas water staat of vochtige handen heeft.
- Plaats de transformator op meer dan 3,5 m afstand van het product.
- Plaats de stekker van de transformator op meer dan 4,0 m afstand van het product.
- Houd dit product op ruime afstand van uw zwembad om te voorkomen dat uw kind met behulp ervan in of op het bad klimt.
- Apparaat niet gebruiken als het zwembad in gebruik is.
- Dit product is uitsluitend geschikt voor opbouw zwembaden. Gebruik het niet bij inbouw zwembaden.
- Gebruik het product enkel waarvoor deze bedoeld is.
- Dit product is uitsluitend te gebruiken volgens de richtlijnen zoals beschreven in deze handleiding!

**HET NIET OPVOLGEN VAN DEZE WAARSCHUWINGEN KAN SCHADE AAN EIGENDOMMEN, ELEKTRISCHE SCHOKKEN, VERSTRIKKING OF ANDERE ERNSTIGE VERWONDINGEN EN ZELFS DE DOOD TOT GEVOLG HEBBEN.**

De waarschuwingen, instructies en veiligheidsrichtlijnen, die bij dit product zijn geleverd, beschrijven alleen de algemene gevaren inherent aan waterrecreatie. Het valt buiten het bestek ervan om alle specifieke risico's en gevaren te behandelen. Gebruik dus altijd uw gezond verstand. Lees de handleiding en andere meegeleverde instructies zorgvuldig door en volg ze nauwkeurig op voordat u het product installeert en gebruikt.

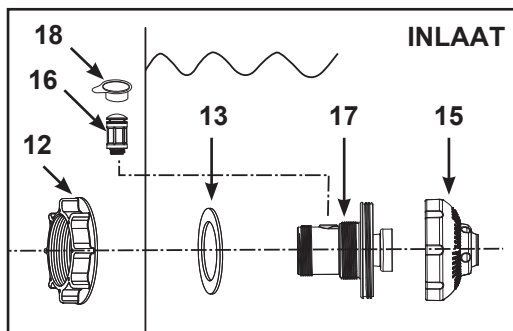
## ONDERDELENLIJST

Controleer eerst goed of u alle onderdelen heeft, alvorens het zwembad op te zetten.



**LET OP:** De tekening is illustratief en niet op schaal. Kan afwijken van bijgesloten product.

NR.	OMSCHRIJVING	AANTAL	ONDERDEEL NR.
1	SCHROEFRING VAN FILTERHUIS	1	10749
2	ONTLUCHT/AFVOERVENTIEL	2	10460
3	O-RING VOOR VENTIEL	2	10264
4	DEKSEL VAN FILTERHUIS	1	10750
5	O-RING VAN FILTERHUIS	1	10325
6	FILTER	1	29000
7	SLANG MET MOEREN	2	11009
8	TRANSFORMATOR	1	10985

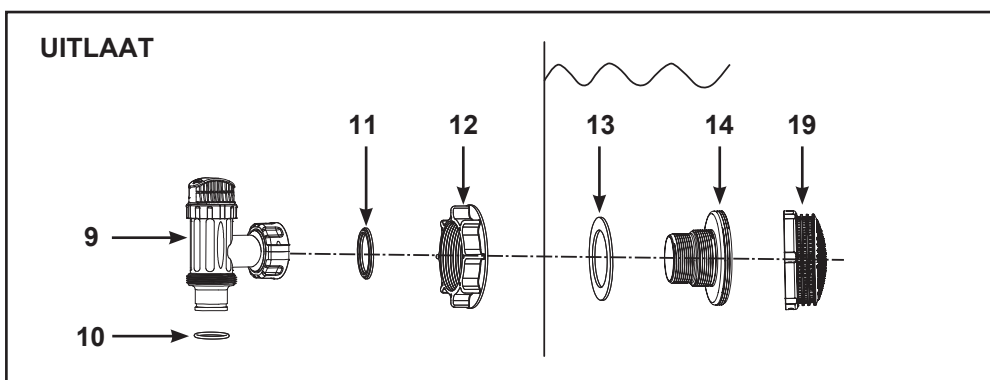
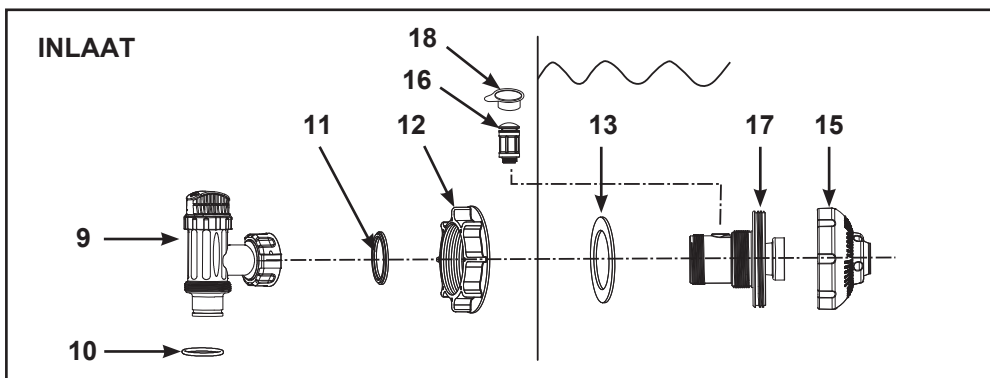


Indien de pomp afzonderlijk werd aangekocht, zijn alleen deze inlaatkoppelstuk onderdelen inbegrepen. Er is geen gereedschap nodig om dit product te installeren.

## ONDERDELENLIJST (vervolg)

**Controleer eerst goed of u alle onderdelen heeft, alvorens het zwembad op te zetten.**

Indien de pomp werd aangekocht als onderdeel van een zwembadset, zijn de onderstaande koppelstuk onderdelen inbegrepen. Indien nodig, neem contact op met een van onze erkende servicecentra om deze onderdelen te bestellen. Wanneer u onderdelen bestelt, noem dan altijd het juiste model filterpomp en het juiste nummer van het betreffende onderdeel.



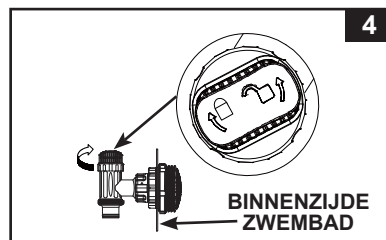
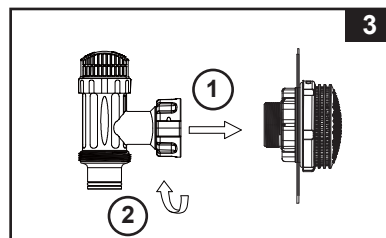
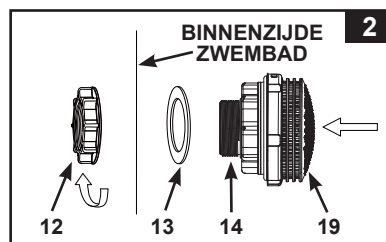
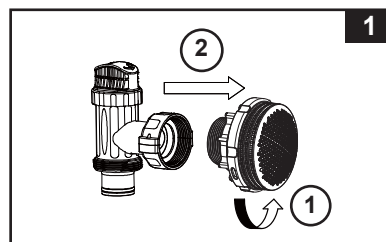
**LET OP:** De tekeningen zijn illustratief en niet op schaal. Kunnen afwijken van bijgesloten product.

NR.	OMSCHRIJVING	AANTAL		ONDERDEEL NR.
		Afzonderlijk	Zwembadset	
9	AFSLUITER (INCL. O-RING & AFSLUITRING)	0	2	10747
10	O-RING VOOR AFSLUITER	2	4	10262
11	AFSLUITRING VOOR AFSLUITER	0	2	10745
12	SCHROEFRING	1	2	10256
13	PLATTE RUBBER AFSLUITRING	1	2	10255
14	UITLAAT KOPPELSTUK 38 MM	0	1	10744
15	VERSTELBAAR INLAAT OPZETSTUK 38 MM	1	1	12369
16	LUCHTVENTIEL	1	1	12363
17	INLAAT KOPPELSTUK 38 MM	1	1	12371
18	DOPJE VOOR LUCHTVENTIEL	1	1	12373
19	ZEEF 38 MM	0	1	12198

## ZWEMBADUITLAAT - ZEEF & AFSLUITER INSTALLATIE (optioneel)

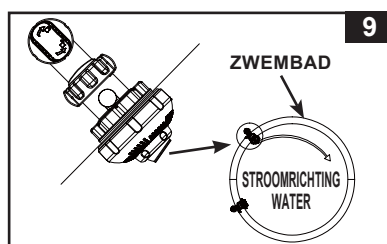
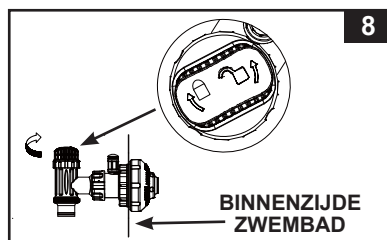
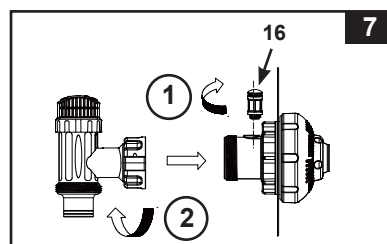
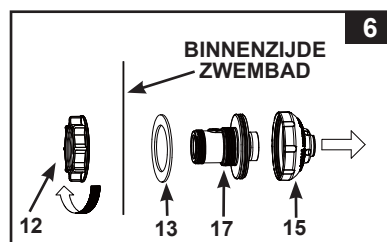
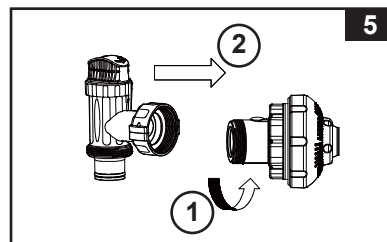
De zeef voorkomt dat de filterpomp door grote verontreinigingen verstopt raakt en/of beschadigd wordt. De afsluiter voorkomt dat er water wegloopt wanneer de filter cartridge wordt schoongemaakt of vervangen. Indien uw zwembad een opblaasbare ring heeft, installeert u eerst de zeef, de verstelbare inloopaansluiting en de afsluiter, alvorens de ring met lucht te vullen. Om alles te installeren, volgt u onderstaande stappen:

1. Draai de afsluiter tegen de klok in los van het koppelstuk (14) (zie afbeelding 1). Zorg dat u de afsluitering (11) niet kwijt raakt. Leg vervolgens de afsluiter even weg op een veilige plaats.
2. Draai de schroefring (12) tegen de klok in los van het koppelstuk (14). Verwijder hierbij niet de afsluitering (13).
3. Installeer het uitlaat koppelstuk en afsluiter op de onderste opening in de liner (aangegeven met "+"). Steek het koppelstuk met de zeef (14 & 19) vanuit de binnenzijde van de liner door de opening naar buiten. De afsluitering (13) zit dus nog steeds op het koppelstuk (14), tegen de binnenwand van het bad aan.
4. Smeer eerst een beetje zuurvrije vaseline op de schroefdraden. Houd de vlakke kant van de schroefring (12) naar voren en draai deze met de klok mee terug op het koppelstuk (14) (zie afbeelding 2).
5. Draai de schroefring (12) op het koppelstuk (14) met de hand vast.
6. Pak de complete afsluiter. Controleer of de afsluitering (11) op z'n plaats zit.
7. Draai de afsluiter met de klok mee terug op het koppelstuk (14) vast (zie afbeelding 3).
8. Draai de knop op de afsluiter met de klok mee in de gesloten positie. Controleer of deze goed dicht zit om te voorkomen dat het water uit het bad loopt (zie afbeelding 4).



## MONTAGE ZEEF & AFSLUITER - INLAAT ZWEMBAD (optioneel)

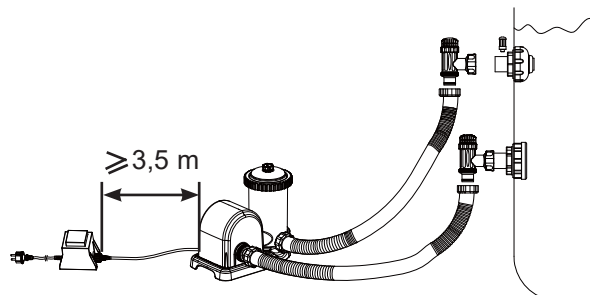
1. Draai de afsluiter tegen de klok in los van het koppelstuk (17) (zie afbeelding 5). Zorg dat u de afsluitering (11) niet kwijtraakt. Leg vervolgens de afsluiter even weg op een veilige plaats.
2. Draai de schroefring (12) tegen de klok in los van het koppelstuk (17). Verwijder hierbij niet de afsluitering (13).
3. Installeer het inlaat koppelstuk en de afsluiter op de bovenste opening in de liner. Steek het koppelstuk met het opzetstuk (17 & 15) vanuit de binnenzijde van de liner door de opening naar buiten. De afsluitering (13) zit dus nog steeds op het koppelstuk (17), tegen de binnenwand van het bad aan.
4. Smeer eerst een beetje zuurvrije vaseline op de schroefdraden. Houd de vlakke kant van de schroefring (12) naar voren en draai hem met de klok mee terug op het koppelstuk (17) (zie afbeelding 6).
5. Draai de schroefring (12) op het koppelstuk (17) met de hand vast.
6. Pak de complete afsluiter. Controleer of de afsluitering (11) op z'n plaats zit.
7. Schroef het luchtventiel (16) vast op het inlaat koppelstuk (17). **LET OP:** Zorg dat het luchtventiel stevig is vastgemaakt en naar boven is gericht. Draai de afsluiter met de klok mee terug op het koppelstuk (17) vast (zie afbeelding 7).
8. Draai de knop op de afsluiter met de klok mee in de gesloten positie. Controleer of deze goed dicht zit om te voorkomen dat het water uit het bad loopt (zie afbeelding 8).
9. Verstel de richting van het verstelbaar opzetstuk, zodat deze wegdraait van de kant waar de uitlaat zich bevindt. Dit zorgt voor een betere circulatie van het water (zie afbeelding 9).
10. Het bad is nu klaar om opgezet en gevuld te worden. Lees aandachtig de instructies voor het opzetten en vullen van het bad.



**LET OP:** Dek het luchtventiel (16) in normale omstandigheden of wanneer de pomp in werking is niet af met de ventieldop (18). Zie Problemen en oplossingen.

## OPZETTEN FILTERPOMP

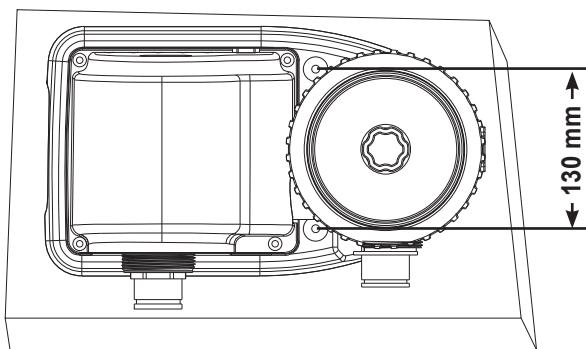
Het is erg belangrijk voor uw eigen veiligheid dat u de transformator op meer dan 3,5 m afstand van uw pomp plaatst (zie onderstaande illustratie).



## HET VASTZETTEN VAN DE FILTERPOMP OP EEN ONDERGROND

In sommige landen, vooral in de EU, dient de filterpomp op een voetstuk te worden gemonteerd zodat hij niet om kan vallen. Indien niet verplicht, wordt u toch aangeraden de filterpomp zo te monteren. Hiervoor vindt u aan de onderkant van de pomp 2 gaten voor bouten. Zie tekening.

De filterpomp kan op een grote tegel of een houten plaat worden gemonteerd zodat deze niet meer kan omvallen. Het totaal moet dan wel meer dan 18 kg wegen.



1. De gaten hebben een diameter van 6,4 mm en staan 130 mm uit elkaar.
2. Gebruik bouten van maximaal 6,4 mm en draai de moeren niet al te strak aan, daar anders de plastic bodemplaat breekt.

De afstand tussen de stroomtoevoer (stopcontact) van de filterpomp en het zwembad dient minstens 3,5 m te zijn. Controleer uw lokale wetgeving om vast te stellen welke regelgevingen en normen van toepassing zijn betreffende "installatie van elektrische producten op zwembaden en basins". Onderstaande tabel is ter verduidelijking.

Land/Regio	Norm-nummer
Internationaal	IEC 60364-7-702
Frankrijk	NF C 15-100-7-702
Duitsland	DIN VDE 0100-702
Nederland	NEN 1010-702



## AANSLUITEN FILTERPOMP

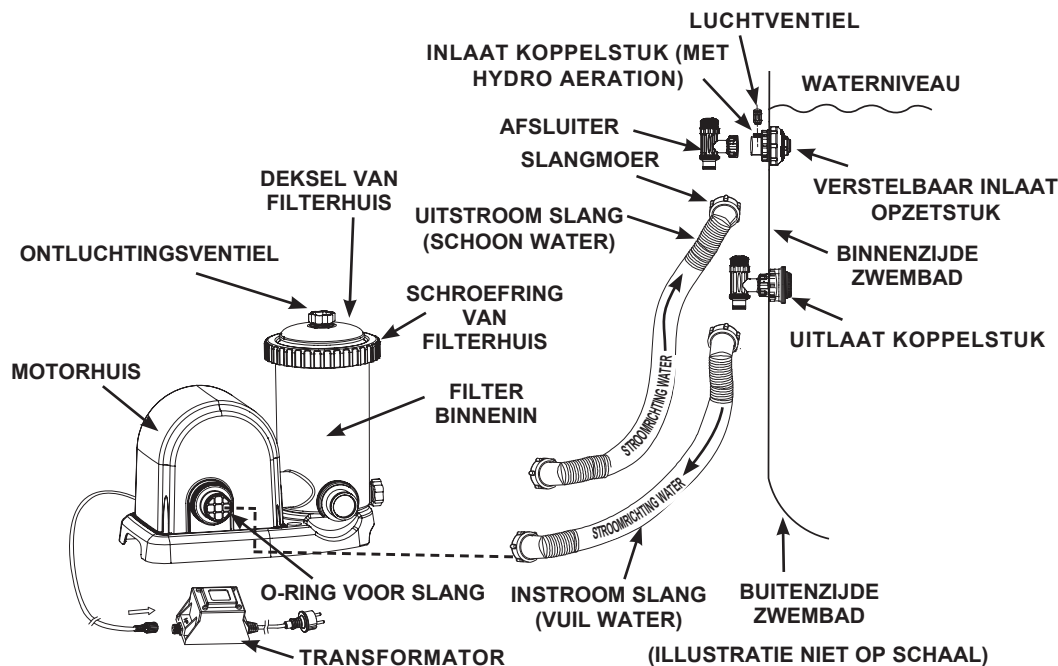
Het is noodzakelijk defecte onderdelen zo snel mogelijk te vervangen. Gebruik enkel onderdelen geproduceerd door Intex.

1. Haal de Krystal Clear™ Filterpomp en de slangen uit de verpakking.
2. Zet de filterpomp zo neer dat de slangen (7) gemakkelijk aan de afsluiter van het bad bevestigd kunnen worden. Zorg ervoor dat u de pomp zo plaatst dat deze altijd toegankelijk is voor onderhoud. **Let op: Sommige regionale voorschriften kunnen vereisen dat de filterpomp op een vast platform wordt gemonteerd. Daarom zijn er twee montagegaten in de pompvoet aangebracht. Raadpleeg uw plaatselijke autoriteiten voor de montagevoorschriften voor de filterpomp.**
3. Pak de twee slangen (7) en verbindt ze door middel van de slangmoeren aan de filterpomp.
4. Draai, tegen de klok in, de schroefring (1) van het filterhuis af. Leg deze weg op een veilige plaats.
5. De filterpomp is een luchtdicht systeem. Draai, tegen de klok in, het ontluichtingsventiel (2) 1 à 2 slagen los. **Verwijder het ontluichtingsventiel NIET van het deksel, omdat water met kracht naar buiten komt als de motor wordt aangezet. Dit kan letsel veroorzaken. Ontluichtingsventielen NIET geheel verwijderen, anders spuit het water met kracht uit de pomp als de motor wordt aangezet, wat ongelukken kan veroorzaken.**
6. Til het deksel van het filterhuis (4) op en controleer of er een filter is geplaatst. Zo niet, plaats een filter in het filterhuis en zet het deksel (4) er weer op. Denk hierbij aan de O-ring en draai de schroefring vast. Zorg dat deze niet te strak wordt vastgedraaid.
7. Aan de onderzijde van het filterhuis zit een tweede ventiel (ook 2), bedoeld om tijdens het vervangen van de filter, water met eventuele verontreinigingen uit het filterhuis te laten weglopen. Draai deze voorzichtig dicht zodat het water er niet kan uitlopen.
8. Wanneer het bad is gevuld, koppel dan de slang van de onderkant van het filterhuis aan de bovenste afsluiter. De slangen dienen door middel van de slangmoeren aan de onderkant van de afsluiter te worden bevestigd.
9. Sluit vervolgens de tweede slang, bevestigd aan het midden van de motor, aan op de onderste afsluiter.



### WAARSCHUWING

Voorkom dat uw kind met behulp van dit product in of op het bad klimt.  
Plaats het daarom op ruime afstand van uw zwembad.



In de installatie-instructies staat vermeld wat u nodig heeft voor de elektrische installatie.

## IN GEBRUIK NEMEN



- Schakel de pomp uit. U vindt de schakelaar op het motorhuis.
- Bevestig het elektriciteitsnoer van de pomp op de transformator. Stop hierna de stekker van de transformator in een geaard stopcontact.

### ⚠ WAARSCHUWING

**Pas op voor elektrische schokken. Sluit de transformator alleen aan op een geaard stopcontact met aardlekschakelaar. Neem contact op met een erkend elektricien, als u twijfelt of het stopcontact geaard is. Laat de aardlekschakelaar (maximum capaciteit 30mA) altijd door een erkend elektricien installeren.**

### BELANGRIJK

**Om luchtballen in de slang te voorkomen, open eerst de onderste afsluiter en pas daarna de bovenste. Open het ontluchtingsventiel, wacht tot hier water uitkomt en sluit dan het ventiel.**

- Draai beide knoppen op de afsluiters volledig naar links, de afsluiter wordt nu geopend en het water kan in de pomp stromen.
- Door de druk loopt de filterpomp vol water en de aanwezige lucht verdwijnt via het ontluchtingsventiel (2) bovenop het filterhuis. Wanneer er water uit het ventiel komt, is alle lucht verdwenen. Draai dan voorzichtig het ventiel (2) dicht.
- De filterpomp in "TIMER" modus te laten werken:**
  - Steek de stekker in het stopcontact en stel de timerknop in op het gewenste aantal draaiuren. **Zie Fig. 10.** Zie "Draaiuren tabel" voor het gewenste aantal draaiuren in verhouding tot de afmeting van uw zwembad.
  - De filterpomp is nu het water aan het filteren en zal stoppen als de draaiuren zijn voltooid. De ingebouwde tijds klok zal nu iedere dag voor het geselecteerde aantal uren op dezelfde tijd werken.
  - De draaiuren kunnen worden bijgesteld wanneer nodig. Volg stap A - B.
- Om de filterpomp handmatig te laten werken (zonder het "TIMER" modus):**
  - Schakel de pomp in door de knop naar de stand "  " te draaien, de filterpomp is nu het water aan het filteren.
  - Schakel de pomp uit door de knop naar de stand "  " te draaien.

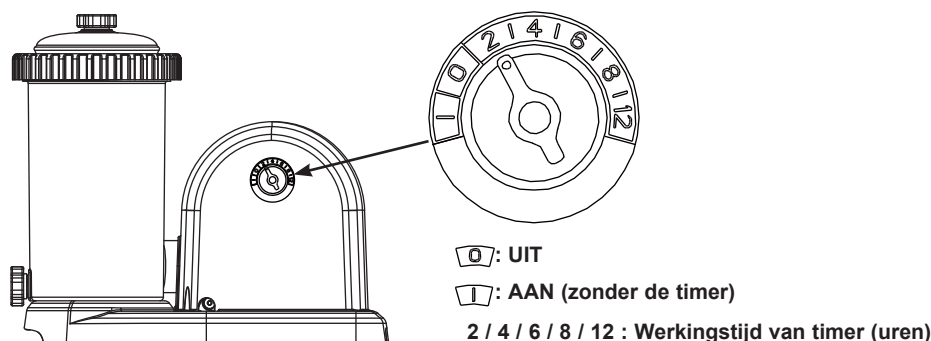


FIG 10

- Stop nooit zwembad chemicaliën rechtstreeks in de filterpomp. De filterpomp kan hierdoor beschadigen en er kan geen aanspraak gemaakt worden op garantie.

## DRAAIUREN TABEL

Deze tabel toont de vereiste draaiuren voor gemiddeld gebruik van de filterpomp met bovengrondse zwembaden. De looptijd van de filterpomp moet 1 uur langer zijn dan de vereiste draaiuren van het zoutwatersysteem.

Afmeting zwembad		Inhoud:		Aanbevolen draaiuren per dag (Uur)
		Frame bad: 90% gevuld (Gals)	EasySet bad: 80% gevuld (Liters)	
<b>INTEX BADEN</b>				
<b>EASY SET® ZWEMBAD</b>	18' x 42" (549cm x 107cm)	4,786	18,115	4
	18' x 48" (549cm x 122cm)	5,455	20,647	6
<b>ROND METALEN FRAME ZWEMBAD</b>	18' x 48" (549cm x 122cm)	6,423	24,311	6
	21' x 52" (640cm x 132cm)	9,533	36,082	8
<b>ULTRA/XTR FRAME ZWEMBAD</b>	16' x 48" (488cm x 122cm)	5,061	19,156	4
	18' x 48" (549cm x 122cm)	6,423	24,311	6
	18' x 52" (549cm x 132cm)	6,981	26,423	6
	20' x 48" (610cm x 122cm)	7,947	30,079	6
<b>GRAPHITE GRAY PANEL™ ZWEMBAD SET</b>	15'8" x 49" (478cm x 124cm)	4,440	16,805	4
	16'8" x 49" (508cm x 124cm)	5,061	19,156	4
	18'8" x 53" (569cm x 135cm)	6,981	26,423	6
<b>OVAAL FRAME ZWEMBAD</b>	20' x 12' x 48" (610cm x 366cm x 122cm)	4,393	16,628	4
<b>RECHTHOEKIG ULTRA FRAME ZWEMBAD</b>	15' x 9' x 48" (457cm x 274cm x 122cm)	3,484	13,187	4
	18' x 9' x 52" (549cm x 274cm x 132cm)	4,545	17,203	4
	20' x 10' x 52" (610cm x 305cm x 132cm)	5,611	21,238	4
	24' x 12' x 52" (732cm x 366cm x 132cm)	8,403	31,805	6

## ONDERHOUD ZWEMBAD MET CHEMICALIËN

- Alle zwembaden vergen onderhoud om het water schoon en ontsmet te houden. De toevoeging van de juiste hoeveelheden chemicaliën helpt de filterpomp om dit doel te bereiken. Vraag uw erkende zwembadspecialist naar de beste manier om het water schoon te houden.
- Houd chemicaliën altijd uit de buurt van kinderen.
- Vul de chemicaliën in het bad niet aan wanneer het bad in gebruik is. Dit kan irritatie aan huid en ogen veroorzaken.
- Een dagelijkse controle van de pH- en chloorwaarden is essentieel en kan niet genoeg benadrukt worden. Alvorens ingebruikname van het zwembad, dienen de pH- en het chloorgehalte de juiste waarden te hebben. Die waarden dienen gedurende het gehele seizoen aangehouden te worden. Raadpleeg uw zwembadspecialist voor meer informatie hierover.
- Het is mogelijk dat uw bad bij de eerste keer vullen een beetje brak water heeft. Met een extra filter, extra toevoeging van chloor en een verhoging van het pH-gehalte is dit echter te verhelpen. Laat geen personen in het bad zwemmen voordat de pH- en chloorwaarden goed zijn. Raadpleeg uw zwembadspecialist voor advies.
- Houd altijd een paar nieuwe filter cartridges bij de hand. Vervang de filter elke twee weken.
- Chloorwater is funest voor grasvelden, tuinen, planten en bosjes. Verwacht dat door het gebruik van het bad, het gras onder het bad merendeels zal afsterven. Sommige grassoorten kunnen door de liner heen groeien.
- Tijdsduur van het filteren is afhankelijk van de grootte van het zwembad, het weer en de mate van zwembadgebruik. Experimenteer zelf hoe lang te filteren voor het verkrijgen van helder water.
- De Europese standaard EN16713-3 bevat aanvullende informatie betreffende waterzuivering en de behandeling hiervan, deze informatie kunt u vinden op; [www.intex.eu/support](http://www.intex.eu/support).

### WAARSCHUWING

**Een te hoog chloorgehalte kan het materiaal van de liner en het frame aantasten. Volg de instructies van de fabrikant van de chemicaliën altijd nauwgezet op. Let hierbij op de gezondheidsrisico's en voorschriften ten aanzien van het milieu.**

## AFSPOELEN OF VERVANGEN FILTER CARTRIDGE

**Bij intensief gebruik van het bad, is het aan te raden om minstens elke 2 weken uw filter te vervangen. Controleer regelmatig de filter op vuil.**

1. Zet eerst de pomp uit. Haal dan de transformatorstekker uit het stopcontact.
2. Draai beide knoppen op de afsluiters volledig naar rechts om de afsluiters dicht te zetten en te voorkomen dat er water uit het bad stroomt.
3. Draai het ontluichtingsventiel één of twee slagen open, waarna u het filterhuis deksel (4) gemakkelijk kunt afnemen.
4. Draai de schroefring los (tegen de klok in) en leg deze op een veilige plaats weg.
5. Verwijder vervolgens het deksel van het filterhuis (4).
6. Haal de gebruikte filter eruit.

## AFSPOELEN OF VERVANGEN FILTER CARTRIDGE (vervolg)

7. Controleer de binnenzijde van het filterhuis.
8. Als er verontreinigingen op de bodem van het filterhuis liggen:
  - A. Draai voorzichtig het ventiel (2) onderaan het pomphuis los en haal deze eraf.
  - B. Spoel de verontreinigingen weg met een tuinslang of een emmer water.
  - C. Draai het ventiel er weer voorzichtig op. Doe dit niet te vast.
9. Spoel de filter af of vervang deze eventueel. Gebruik enkel filters geproduceerd door Intex.
10. Zet het deksel (4) weer op het filterhuis en draai de schroefring (1) er weer op.
11. Draai beide knoppen op de afsluiters volledig naar links, de afsluiter wordt nu geopend en het water kan de pomp in stromen.
12. Als alle lucht door het ontluichtingsventiel (2) is ontsnapt, draait u deze weer dicht.
13. Steek de stekker weer in het stopcontact.
14. Zet de pomp aan.
15. Controleer de in- en uitlaat regelmatig op verstoppingen.
16. Het afvoeren van het gebruikte filter dient op de juiste wijze en volgens de regelgeving van de gemeente waarin u woonachtig bent te gebeuren.

## OPBERGEN & KLAARMAKEN VOOR WINTER

1. Alvorens het bad leeg te laten lopen voor opberging of verplaatsing, verzeker uzelf ervan dat het water weg kan lopen via een goede afvoer uit de buurt van uw huis. Controleer de lokale verordeningen op het gebied van afvoer van zwembadwater.
2. Haal de stekker uit het stopcontact.
3. Laat het bad nu leeglopen.
4. Wanneer al het water uit het bad is, koppel de slangen los van de pomp en de afsluiters en verwijder de koppelstukken uit de badwand.
5. Laat vervolgens al het water uit de pomp wegglopen.
6. Droog alle (onder) delen van de filterpomp en de slangen (ook van binnen) zeer goed aan de lucht.
7. Verwijder beide afsluiters van de koppelstukken (14 en 17), let op dat u de rubberen ring (11) niet kwijtraakt.
8. Vet de volgende onderdelen in met zuurvrije vaseline:
  - De O-ringen van het ontluichtings- en afvoerventiel (3).
  - De O-ring van het filterhuis deksel (5).
  - De O-ringen van de afsluiters (10).
  - De afsluitringen van de afsluiters (11).
  - De platte rubber afsluitringen (13).
9. Gooi de gebruikte filter weg. Zorg ervoor dat u 1 of 2 nieuwe filters heeft voor het begin van het volgend seizoen.
10. Berg alle droge onderdelen op in de originele verpakking of in een luchtdichte plastic zak.
11. Sla de eenheid en toebehoren op in een droge opslagplaats. Zorg er bij het opbergen voor dat de temperatuur van de opslagplaats tussen de 0°C (32°F) en 40°C (104°F) ligt.

## PROBLEMEN EN OPLOSSINGEN

PROBLEEM	OORZAAK	OPLOSSING
POMPMOTOR DRAAIT NIET	<ul style="list-style-type: none"> <li>De stekker zit niet in het stopcontact.</li> <li>Defecte aardlekschakelaar.</li> <li>De motor is te heet geworden en de oververhittingszekering blokkeert.</li> </ul>	<ul style="list-style-type: none"> <li>Filterpomp moet aangesloten zijn op een geaard stopcontact met aardlekschakelaar.</li> <li>Vervang de zekering of reset de aardlekschakelaar. Als de zekeringen blijven doorslaan, is er mogelijk een defect in uw elektra. Neem dan contact op met een erkend elektricien.</li> <li>Laat de motor afkoelen.</li> </ul>
FILTER ZUIVERT HET WATER NIET	<ul style="list-style-type: none"> <li>Verkeerde pH- of chloorgehalte.</li> <li>Vuile of beschadigde filter.</li> <li>Erg vervuild water.</li> <li>Algen groei in het water.</li> <li>Zeef verminderd de doorstroming.</li> </ul>	<ul style="list-style-type: none"> <li>pH- of chloorgehalte aanpassen. Raadpleeg uw zwembadspecialist.</li> <li>Maak de filter schoon of vervang deze.</li> <li>Laat de filterpomp langer draaien.</li> <li>Maak het zeefje aan de badwand schoon.</li> </ul>
FILTER POMPT GEEN OF SLECHTS HEEL WEINIG WATER	<ul style="list-style-type: none"> <li>Verstopte inlaat/uitlaat.</li> <li>Pomp zuigt valse lucht aan.</li> <li>Aangroei of aanslag op filter.</li> <li>Erg vervuild water.</li> <li>Vies filter.</li> <li>Verkeerd aangesloten zeef en inlaat opzetstuk.</li> <li>Het inlaatkoppelstuk met luchtdapter is op de verkeerde opening in de liner aangesloten.</li> </ul>	<ul style="list-style-type: none"> <li>Controleer in- en uitlaatslang op verstoppingen. Zo nodig losmaken.</li> <li>Controleer de slangwartels en draai ze zo nodig vast.</li> <li>De filter schoonmaken of vervangen.</li> <li>Binnenkant van de afsluiter schoonmaken.</li> <li>Zet de afsluiter helemaal open.</li> <li>Plaats het inlaat opzetstuk op de bovenste slangaansluiting van het bad. Plaats de zeef op de onderste slangaansluiting.</li> <li>Zorg dat het inlaat koppelstuk met luchtdapter op het bovenste gat van de zwembadinlaat is aangesloten.</li> </ul>
POMP WERKT NIET	<ul style="list-style-type: none"> <li>Te laag waterniveau.</li> <li>Verstopte zeef.</li> <li>Pomp zuigt valse lucht aan.</li> <li>Defecte motor of schoepenrad zit klem.</li> <li>Luchtbel in filterhuis.</li> </ul>	<ul style="list-style-type: none"> <li>Vul het bad tot het juiste waterniveau.</li> <li>Maak de zeef schoon.</li> <li>Draai de slangmoeren vast en controleer de slang op lekkages.</li> <li>Verwijder eventuele bladeren of vuil in de inlaatslang.</li> <li>Draai het ontluuchtingsventiel helemaal open.</li> </ul>
BOVENKANT POMP LEKT	<ul style="list-style-type: none"> <li>Ontbrekende afsluitring.</li> <li>Het deksel of het ontluuchtingsventiel zijn niet goed vastgedraaid.</li> </ul>	<ul style="list-style-type: none"> <li>Verwijder het deksel en plaats de afsluitring.</li> <li>Draai het deksel of het ontluuchtingsventiel met de hand aan.</li> </ul>
LEKKE SLANG	<ul style="list-style-type: none"> <li>De slangmoeren zitten niet goed vast.</li> <li>De O-ring is verplaatst tijdens het aansluiten van de slang.</li> <li>De slang is beschadigd.</li> </ul>	<ul style="list-style-type: none"> <li>Draai de slangmoeren (opnieuw) goed vast.</li> <li>Plaats de O-ring terug in de groef.</li> <li>Vervang de slang voor een nieuwe.</li> </ul>
LUCHTBEL VERHINDERT DOORSTROMING	<ul style="list-style-type: none"> <li>Er zit lucht in het pomphuis en de slang.</li> <li>Verkeerd aangesloten instroom- en uitstroomslang.</li> </ul>	<ul style="list-style-type: none"> <li>Open de ontluuchtingsventielen, wacht tot er water uitkomt en draai de ventielen dan dicht.</li> <li>Sluit de onderste aansluiting, in de badwand, aan op de pomp inlaat en sluit de bovenste aansluiting aan op de pomp uitlaat.</li> </ul>
LEKKEND INLAAT KOPPELSTUK/ LUCHTVENTIEL	<ul style="list-style-type: none"> <li>Afsluiter is niet goed aangebracht.</li> <li>Luchtventiel is niet goed vast en naar boven gericht.</li> <li>Interne afdichting van luchtventiel is verstopt</li> <li>Interne afdichting van luchtventiel is vuil.</li> <li>Luchtventiel is stuk.</li> </ul>	<ul style="list-style-type: none"> <li>Maak de afsluiter stevig vast of installeer opnieuw.</li> <li>Maak de luchtstroomklep stevig vast en zorg dat deze naar boven is gericht.</li> <li>Schakel pomp in en laat enkele seconden werken. Schakel dan uit, herhaal dit 3 keer.</li> <li>Haal het luchtventiel eraf, verwijder het vuil met water en plaats het ventiel terug.</li> <li>Vervang door een nieuwe luchtventiel.</li> </ul>
KLEIN LEK VANAF LUCHTVENTIEL WANNEER POMP AAN IS	<ul style="list-style-type: none"> <li>Accessoires zijn aan de watercirculatieleiding vastgemaakt.</li> </ul>	<ul style="list-style-type: none"> <li>Verwijder alle accessoires (zoals de warmtemat, Auto Pool Cleaner, led-licht) van de watercirculatieleiding en breng de luchtventieldop (18) op het luchtventiel (16) aan. Dek het luchtventiel (16) in normale omstandigheden of wanneer de pomp in werking is niet af met de ventieldop (18).</li> </ul>

## VEEL VOORKOMENDE PROBLEMEN

PROBLEEM	OMSCHRIJVING	OORZAAK	OPLOSSING
ALGEN	<ul style="list-style-type: none"> <li>Water is groen.</li> <li>Groene of zwarte plekken op liner.</li> <li>Bodem is glibberig.</li> <li>Vieze lucht.</li> </ul>	<ul style="list-style-type: none"> <li>De pH- en chloorwaarden dienen aangepast te worden.</li> </ul>	<ul style="list-style-type: none"> <li>Doe een extra chloorbehandeling en zorg dat de pH waarde gelijk is aan de door uw specialist aanbevolen waarde.</li> <li>De bodem van het bad zuigen.</li> <li>Houd het chloorgehalte constant op de aanbevolen waarde.</li> </ul>
GEKLEURD WATER	<ul style="list-style-type: none"> <li>Water wordt blauw, groen of zwart bij de eerste chloorbehandeling.</li> </ul>	<ul style="list-style-type: none"> <li>Koper, ijzer of mangaan in het water, dat zich met de chloor verbindt.</li> </ul>	<ul style="list-style-type: none"> <li>Breng het pH-gehalte op het juiste niveau.</li> <li>Draai de pomp tot het water weer helder is. Maak de filter regelmatig schoon of vervang het regelmatig.</li> </ul>
WAAS IN HET WATER	<ul style="list-style-type: none"> <li>Het water is melkachtig of wolkachtig.</li> </ul>	<ul style="list-style-type: none"> <li>Hard water tengevolge van een te hoge pH waarde.</li> <li>Chloorwaarde te laag.</li> <li>Vuile deeltjes in water.</li> </ul>	<ul style="list-style-type: none"> <li>De pH waarde aanpassen. Raadpleeg uw specialist.</li> <li>De chloorwaarde aanpassen.</li> <li>De filter vervangen.</li> </ul>
WATERNIVEAU ALTIJD TE LAAG	<ul style="list-style-type: none"> <li>Het waterniveau is lager dan een dag ervoor.</li> </ul>	<ul style="list-style-type: none"> <li>Er is een scheur of gat in de wand of slang.</li> <li>De afvoerdoppen zitten los.</li> </ul>	<ul style="list-style-type: none"> <li>Repareren m.b.v. reparatiekit.</li> <li>Draai alle doppen goed vast met de hand.</li> </ul>
NEERSLAG OP BODEM	<ul style="list-style-type: none"> <li>Vuil of zand op bodem.</li> </ul>	<ul style="list-style-type: none"> <li>Veelvuldig in en uit bad.</li> </ul>	<ul style="list-style-type: none"> <li>Bodem zuigen met Intex bodemstofzuiger.</li> </ul>
WATEROPPERVLAK VIES	<ul style="list-style-type: none"> <li>Takjes, bladeren, etc.</li> </ul>	<ul style="list-style-type: none"> <li>Bad staat te dicht bij bomen of struiken.</li> </ul>	<ul style="list-style-type: none"> <li>Gebruik een Intex skimmer.</li> <li>Gebruik Intex afdekzeil.</li> </ul>

## BELANGRIJK

Als de problemen aanhouden, neem dan gerust contact op met onze serviceafdeling. Zie de lijst met servicecentra.

## ALGEMENE VEILIGHEIDSREGELS

Recreëren in het water is leuk en heilzaam. Maar er zijn ook risico's aan verbonden die kunnen leiden tot ernstige ongelukken of zelfs de verdrinkingsdood. Voorkom risico's: lees alle instructies aandachtig door en volg ze nauwkeurig op.

Realiseer dat de handleiding en alle meegeleverde instructies u slechts in algemene zin op de gevaren van waterrecreatie kunnen wijzen. Het valt buiten de reikwijdte ervan om specifieke gevallen te behandelen. Wees dus altijd alert en gebruik uw gezond verstand. Uiteindelijk bent u zelf verantwoordelijk voor hoe u het product gebruikt.

Ter aanvulling nog enkele adviezen:

- Zorg voor constant toezicht. Wanneer kinderen gebruik maken van het zwembad dient een volwassene toezicht te houden.
- Leer zwemmen.
- Volg een cursus Eerste Hulp en leer mond-op-mond beademing.
- Zorg dat u op de hoogte bent van de gevaren van water en dat er veiligheidsmaatregelen getroffen zijn.
- Zorg dat de gebruikers van het zwembad op de hoogte zijn van de manier van handelen bij een noodgeval.
- Gebruik altijd uw gezond verstand bij spellen en activiteiten in het water.
- Houd toezicht, houd toezicht en houd toezicht.

## VERKLARING VAN BEPERKTE GARANTIE

Uw Intex Krystal Clear filterpomp is gefabriceerd met gebruikmaking van de beste kwaliteitsmaterialen en vakmanschap. Alle Intex producten zijn gecontroleerd en in orde bevonden vóór het verlaten van de fabriek. Deze beperkte garantie geldt enkel voor de Krystal Clear™ filterpomp en de accessoires te zien in onderstaande lijst.

Deze beperkte garantie wordt verstrekt als aanvulling op en zonder afbreuk te doen aan uw consumentenrechten. Indien deze garantie niet overeenkomt met een van uw wettelijke rechten, zullen de wettelijke rechten gelden.

De voorwaarden van deze beperkte garantie gelden slechts jegens de eerste eigenaar. Deze beperkte garantie is geldig voor de onderstaande periode vanaf de aankoopdatum. Bewaar uw originele aankoopbon bij deze handleiding, daar het aankoopbewijs dient te worden overlegd in geval van een klacht. Zonder aankoopbon is deze beperkte garantie niet geldig.

Krystal Clear™ filterpomp; garantie – 2 jaar

Slangen, kranen en aansluitingen; garantie – 180 dagen

Indien er zich een productiefout binnen bovenstaande periode voordoet kunt u contact opnemen met het juiste service centrum, te vinden in de lijst met service centra. Intex service zal de klacht met u bespreken en u eventueel vragen het artikel op te sturen voor inspectie. Indien er sprake is van garantie wordt het product kosteloos gerepareerd of vervangen door hetzelfde of een gelijkwaardig product (Intex bepalende factor).

Andere garanties dan deze en de wettelijk bepaalde rechten in uw land zijn niet van toepassing. Intex, haar agentschappen en/of medewerkers zijn onder geen enkele voorwaarde aansprakelijk jegens de koper of enige andere partij voor indirecte of vervolgschade veroorzaakt door de filterpomp van welke aard dan ook. Het is mogelijk dat sommige landen of rechtsgebieden de uitsluiting of beperking van aansprakelijkheid wegens bijkomende schade of gevolgschade niet toelaten. In dit geval zijn de bovenstaande uitsluitingen mogelijk niet van toepassing op u.

Deze beperkte garantie is niet van toepassing in onderstaande gevallen:

- Indien de filterpomp is onderworpen aan nalatigheid, abnormaal gebruik of toepassing, een ongeluk, onjuist gebruik, verkeerde spanning of voltage, ander gebruik dan in de handleiding beschreven staat en onjuist onderhoud of opslag;
- Indien de filterpomp onderhevig is aan schade veroorzaakt door omstandigheden buiten de macht van Intex, inclusief maar niet beperkt tot, normale slijtage en beschadiging veroorzaakt door blootstelling aan vuur, overstroming, vrieskou, regen en andere natuurkrachten;
- Op artikelen welke niet van het merk Intex zijn of Intex artikelen welke in combinatie met artikelen/onderdelen van een ander merk gebruikt worden; en/of
- Indien er niet toegestane aanpassingen, reparaties of demontage van de filterpomp zijn uitgevoerd door iemand anders dan een medewerker van Intex service.

Kosten van water, chemicaliën of waterschade worden niet door deze garantie gedekt. Tevens is deze garantie niet van toepassing bij schade aan eigendommen of personen.

Lees de handleiding nauwkeurig en aandachtig en volg alle instructies aangaande gebruik en onderhoud van de filterpomp. Controleer de producten altijd vóór gebruik. Als u de aanwijzingen niet opvolgt, kan de beperkte garantie vervallen.





INTEX

Don't forget to try these other fine Intex products: Pools, Pool Accessories, Inflatable Pools and In-Home Toys, Airbeds and Boats available at fine retailers or visit our website.

N'oubliez pas d'essayer les autres produits de la gamme Intex : piscines hors sol, accessoires de piscine, piscines gonflables, jouets d'intérieur gonflables, airbeds et bateaux. Ces produits sont disponibles chez les différents revendeurs ou sur notre site internet.

No se olvide de probar otros productos Intex: piscinas, accesorios para piscinas, piscinas inflables, juguetes, camas de aire y barcas están disponibles en nuestros distribuidores o visitando nuestra página web.

Wenn Sie Lust verspüren noch andere Intex Produkte auszuprobieren, wie unser Pool-Zubehör oder die Luftbetten, sowie die Spielwaren oder die Boote .... , dann besuchen Sie uns doch einfach auf unserer Homepage unter [www.steinbach.at](http://www.steinbach.at), einige Produkte sind auch im Fachhandel erhältlich.

Non dimenticate di acquistare anche gli altri prodotti Intex: Le Piscine fuori terra, gli Accessori per piscine, le Piscine gonfiabili, I Prodotti In-Toyz, i Materassi gonfiabili Airbed e i Canotti sono prodotti Intex disponibili presso i rivenditori oppure visitando il sito Internet.

Probeer ook eens onze andere Intex producten, zoals: zwembad accessoires, opblaasbare zwembaden, speelgoed voor binnenshuis, luchtbedden en boten. Te verkrijgen bij de betere speelgoed- en zwembadwinkels. Of kijk eens op onze website.

©2023 Intex Marketing Ltd. - Intex Development Co. Ltd. - Intex Recreation Corp. All rights reserved/Tous droits réservés/Todos los derechos reservados/Alle Rechte vorbehalten. Printed in China/Imprimé en Chine/Impreso en China/Gedruckt in China.

®™ Trademarks used in some countries of the world under license from/®™ Marques utilisées dans certains pays sous licence de/Marcas registradas utilizadas en algunos países del mundo bajo licencia de/Warenzeichen verwendet in einigen Ländern der Welt in Lizenz von/Intex Marketing Ltd. to/à/a/an Intex Development Co. Ltd., Hong Kong & Intex Recreation Corp., P.O. Box 1440, Long Beach, CA 90801 • Distributed in the European Union by/Distribué dans l'Union Européenne par/Distribuido en la unión Europea por/Vertrieb in der Europäischen Union durch/Intex Trading B.V., Ettenseweg 46, 4706 PB Roosendaal – The Netherlands • Distributed in the UK by Unitex Service (UK) Limited, 21 Holborn Viaduct, London EC1A 2DY, UK.  
[www.intexcorp.com](http://www.intexcorp.com)

INTEX®