

AUTOMATISCHE BOVENGRONDSE VEILIGHEIDSAFDEKKING



TIXIT



TECHNISCHE HANDLEIDING Installatie /gebruik/ onderhoud/veiligheidsinstructies



DEZE HANDLEIDING MOET NA DE MONTAGE AAN DE GEBRUIKER WORDEN BEZORGD.

AANDACHTIG LEZEN EN BEWAREN VOOR TOEKOMSTIG GEBRUIK

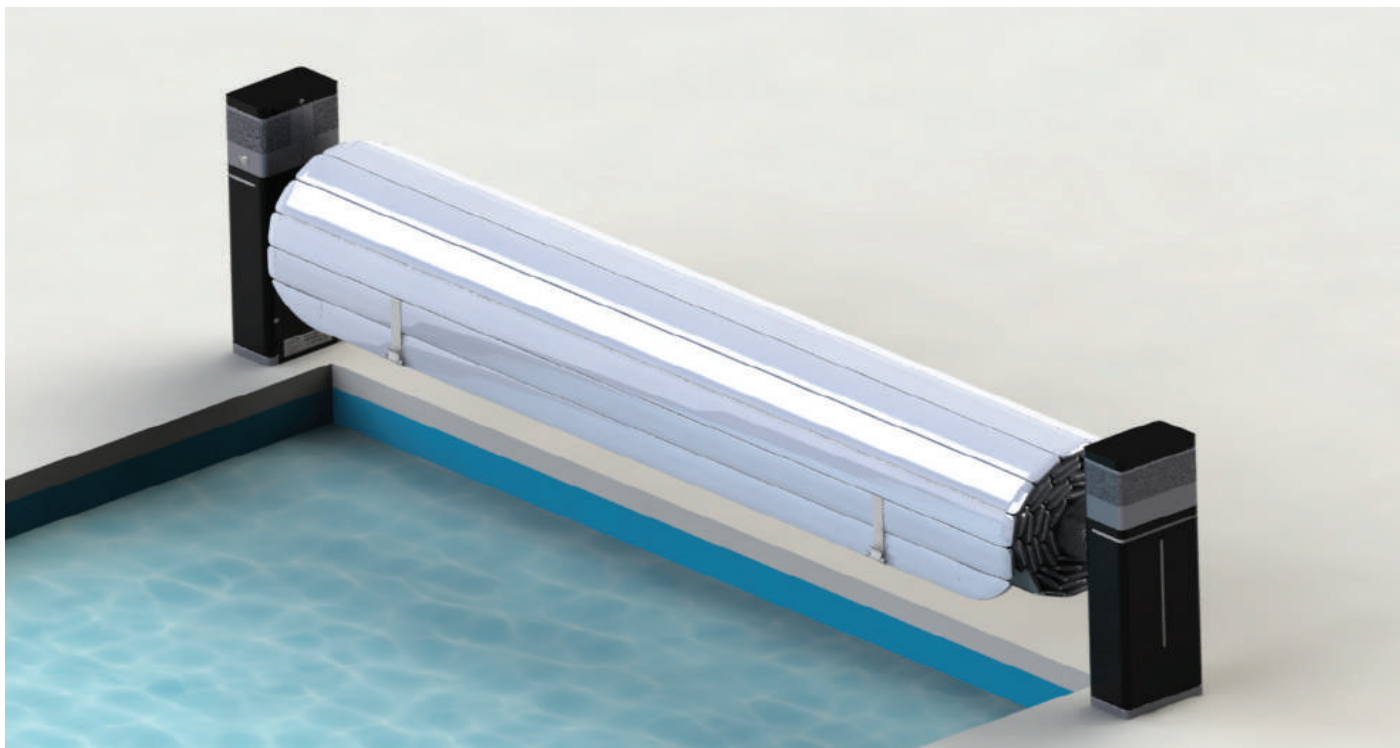
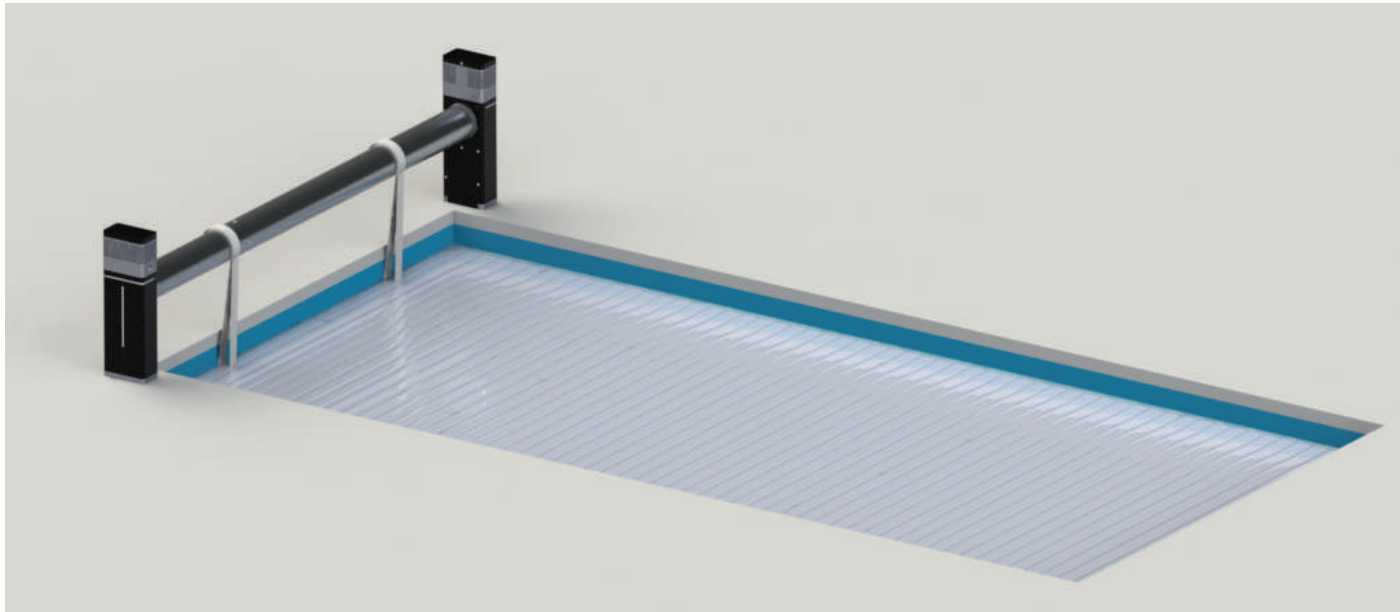
Automatisch gemotoriseerd, beveiligd oprolsysteem met elektrische voeding op het lichtnet of op zonne-energie.

De opening of sluiting gebeurt door een persoon en neemt ongeveer 2 minuten in beslag en ongeveer 3 minuten voor de vergrendeling of ontgrendeling van de verankeringskits.

Maximumafmetingen van het zwembad:

Lengte: **10 m + trap**

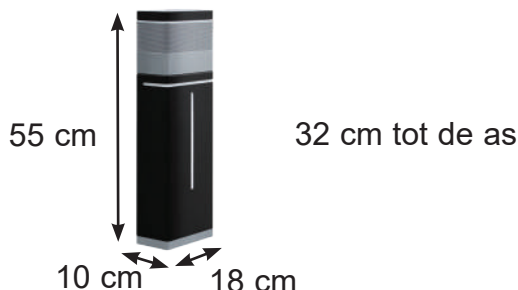
Breedte: **5 m**



Op vandaag zijn afdekkingen met oversteek en afdekkingen met verwijderbare trap opzij niet conform de norm NF P 90-308.

Behoudens andersluidende informatie van de fabrikant zijn alarmen onder water niet compatibel met automatische DEL-afdekkingen.

Het oprolsysteem:



- De motor (conform de elektrische normen) bevindt zich in de mast en is toegankelijk van binnen in het aansluitpunt.
- De afstellingen van de "mechanische eindpositie" kan het scherm stopgezet worden zodra het volledig af- of opgerold is op de mast, moeten rechtstreeks op de motor ingesteld worden.



- Bediening:
- "Draadloze" Wi-key
 - of - Knop met sleutel



- Voor de versie op zonne-energie: Het zonnepaneel en de batterijen zijn in de unit.



- Voor de elektrische versie: De elektriciteitskast wordt in een technisch lokaal in de buurt van het zwembad geplaatst worden (afmetingen van de kast op pagina 13)

Als optie:



- "**Sturing elektrolyseapparaat**" (enkel elektrische versie): Aangesloten op de elektriciteitskast van het oprolsysteem en van het elektrolyseapparaat, kunt u met deze optie de productie van chloor automatisch beperken wanneer het zwembad gesloten is, en zo een teveel aan chloor in het water voorkomen (enkel voor compatibele elektrolyseapparaten)



- "**Automatische schakelaar**": beschermt het systeem tegen eventuele vergeten vergrendeling (verankeringssets of andere), bij het openen van het zwembad. Indien het luik geblokkeerd is, wordt de motor automatisch uitgeschakeld.



- "**Pool sound**" : kunt u naar muziek luisteren dankzij de terminals van de winder.

Het scherm:



- Het scherm bestaat uit waterdichte stroken, die onderling geldeed zijn en die op het wateroppervlak drijven.
- De speling tussen de muur en de afdekking moet ≤ 70 mm zijn.
- Het scherm is met de mast verbonden via witte riemen die op de eerste strook van het scherm bevestigd zijn.
- Bij het begin en het einde van het scherm zitten de verankeringsriemen waarmee het scherm kan bevestigd worden aan de verankeringsset die op de wand vastgemaakt is.



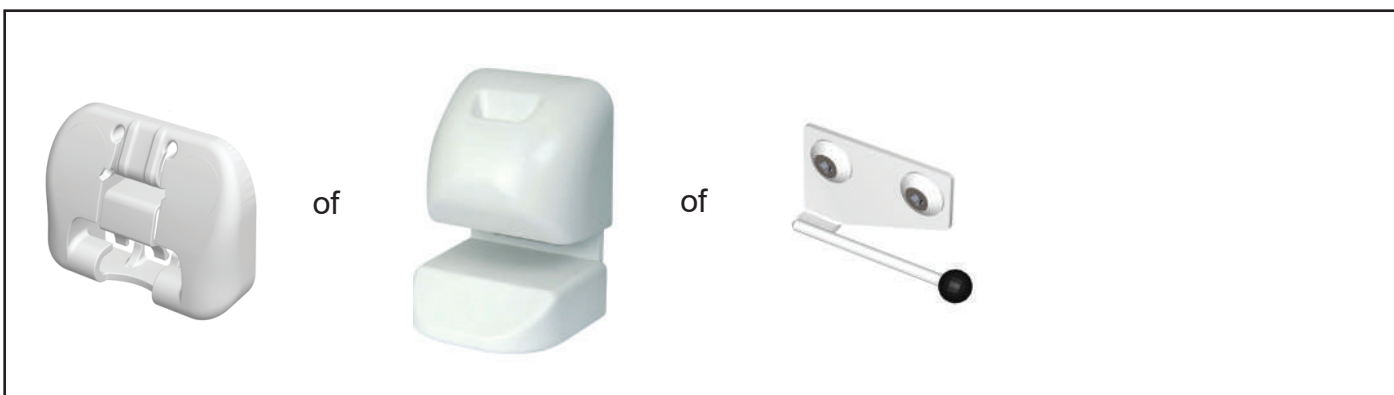
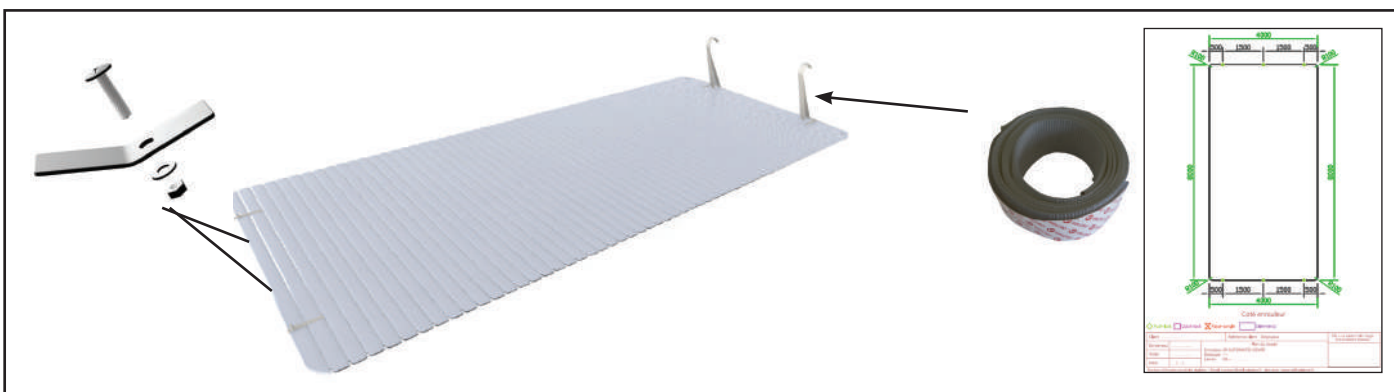
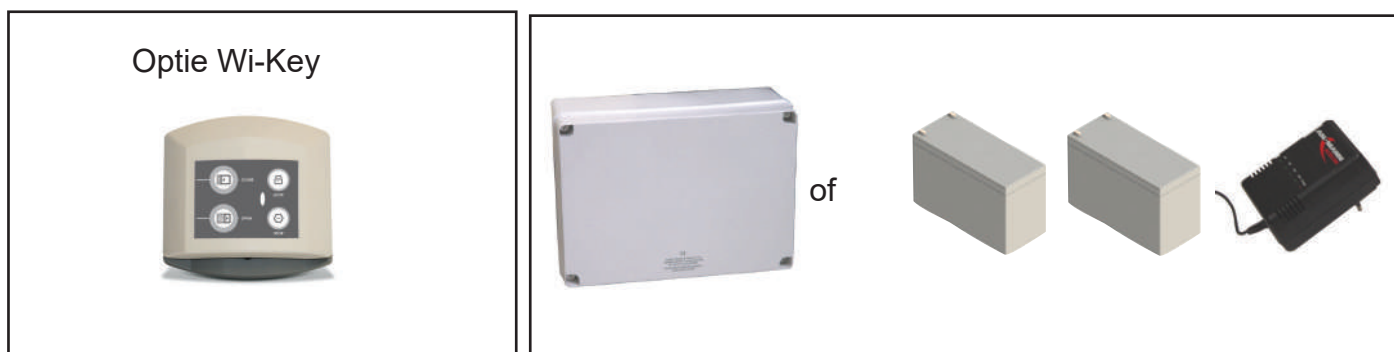
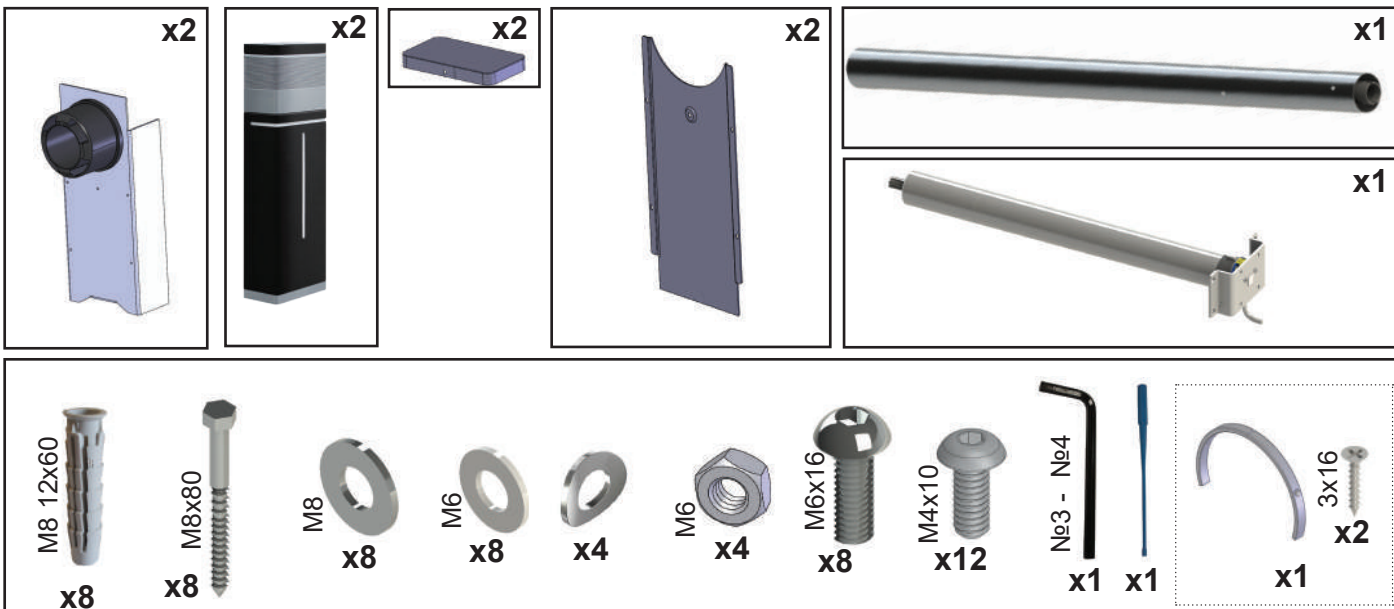
Verankeringssets:

3 modellen: (a - Push-lock / b - Quick-lock / c - Riemplus)

3 bevestigingsmethoden: (gevel met pen en bout / gevel met verankering / in kram)

- De verankeringssets worden op elke breedtezijde van het zwembad geplaatst. (het aantal varieert naargelang de samenstelling van het zwembad)
- Deze verankeringsystemen worden in werking gezet met een instrument of dubbele werking.

GELEVERDE ELEMENTEN

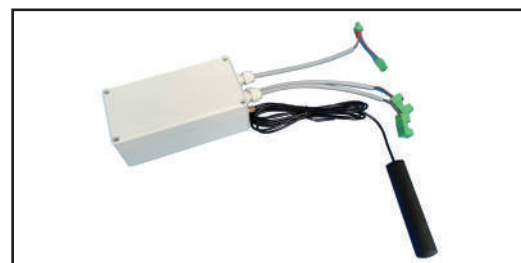
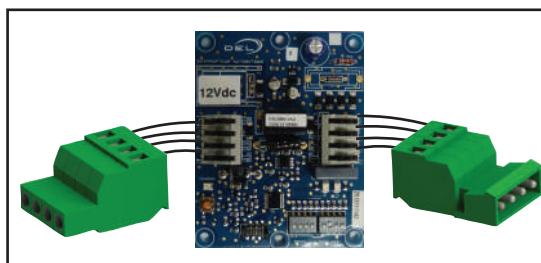


OPTIE - STOP ZOUT

OPTIE - Automatische schakelaar

OPTIE

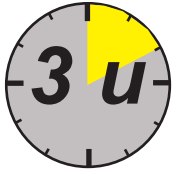
Pool Sound



GEREEDSCHAP



INFORMATIE MONTAGE

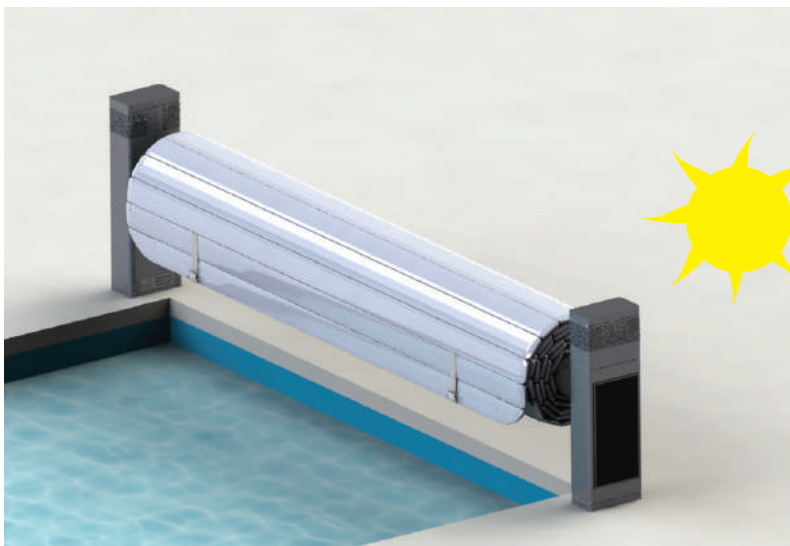


PAKKET

- vb. - voor een zwembad van 4 x 8 m
 - 1 pallet van 0,80 x 0,60 x 0,55 -- 40 kg
 - 1 pakket van 4,30 x Ø0,20 m -- 25 kg
 - 4 pakketten van 5 x 0,25 x 0,20 -- 150 m kg
- Totaal gewicht: 205 kg**

Informatie vóór de plaatsing

Versie op zonne-energie



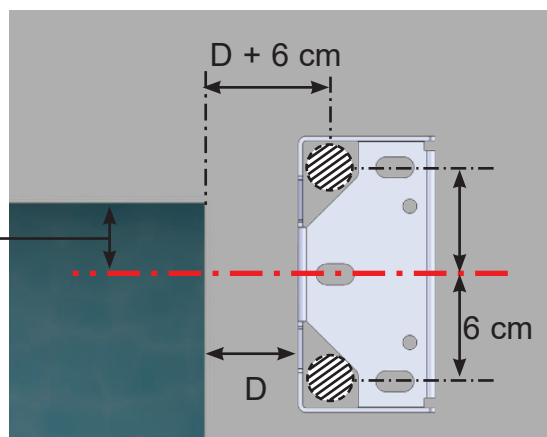
Plaats de zonnensensor aan de zonnigste kant.

Elektrische versie

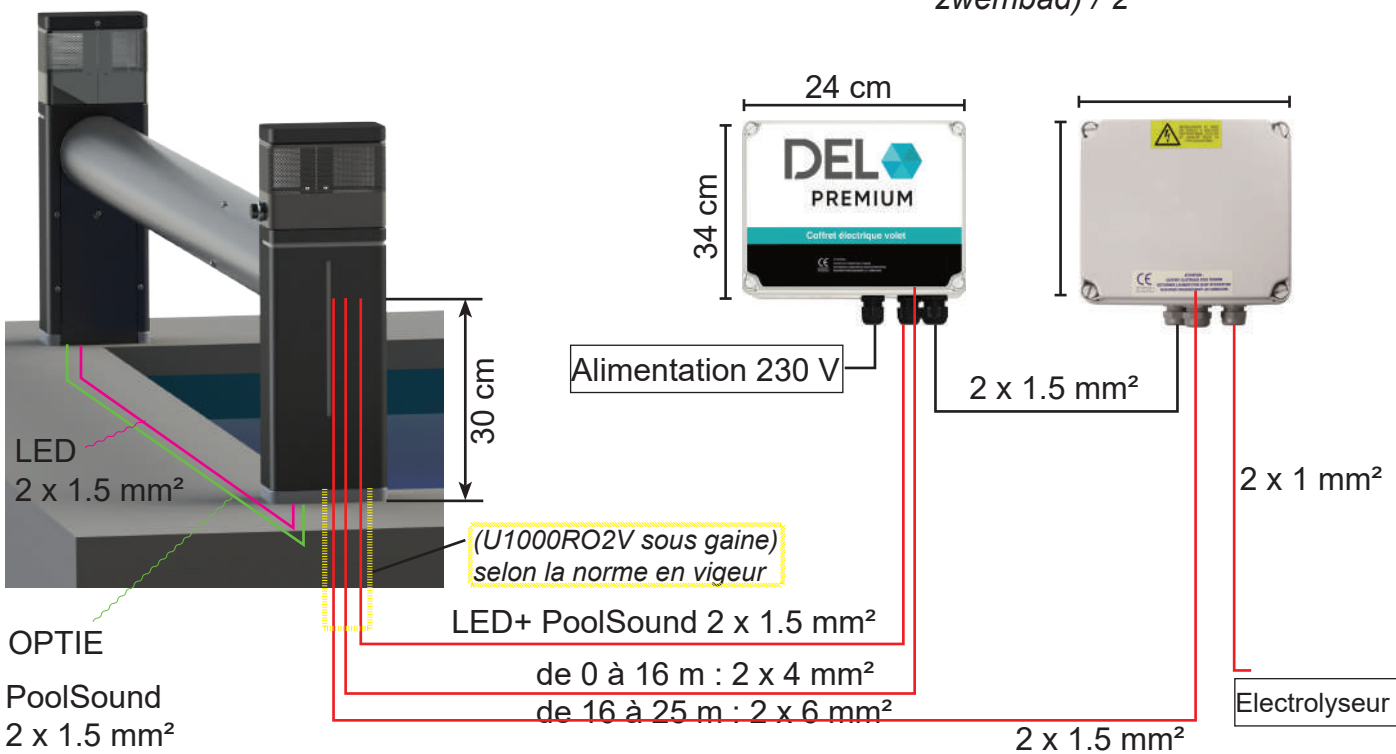
Denk eraan om een foedraal te plaatsen voor de aansluiting tussen de elektriciteitskast en de motorunit.

6

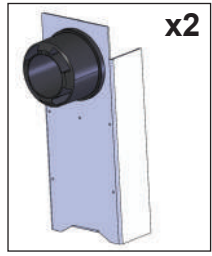
Zie plaatsingsregels 1 pagina 7



$$D = (\text{afstand tussen unit - breedte zwembad}) / 2$$

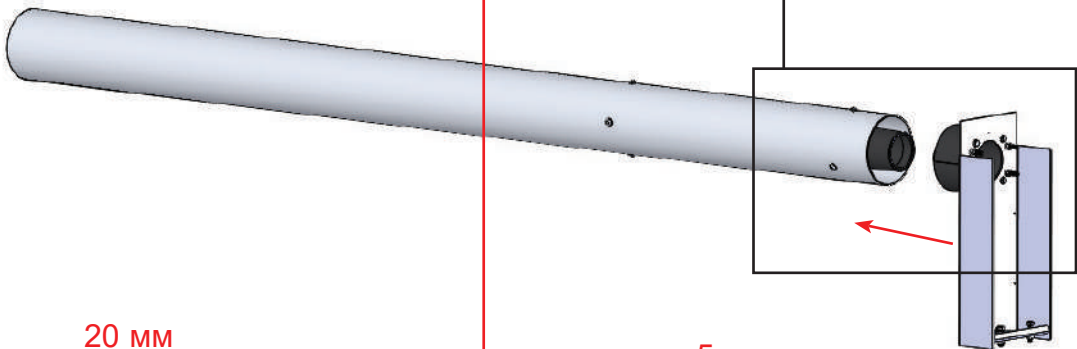
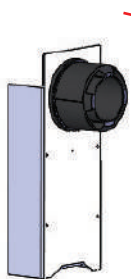
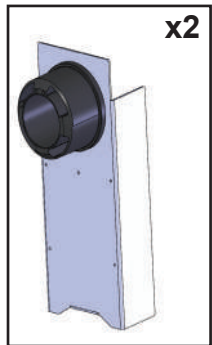
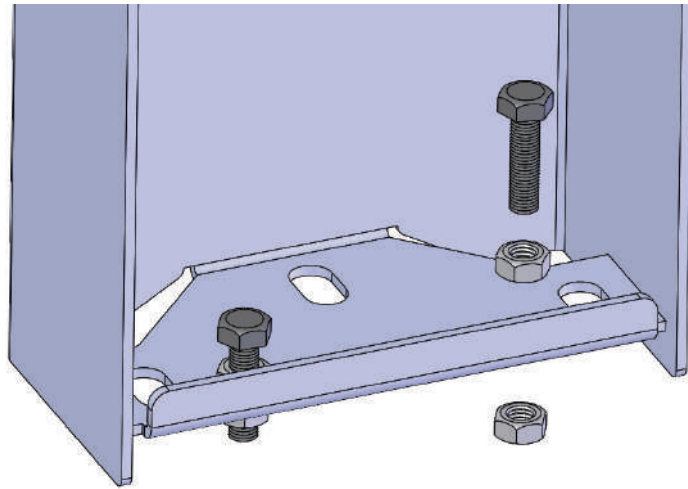


Montage

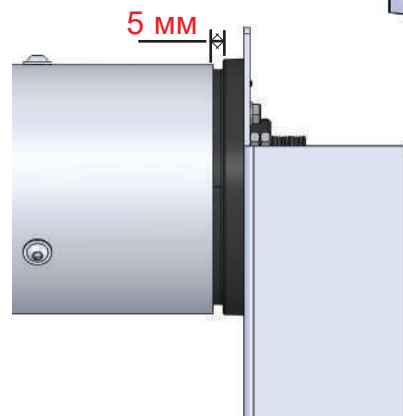
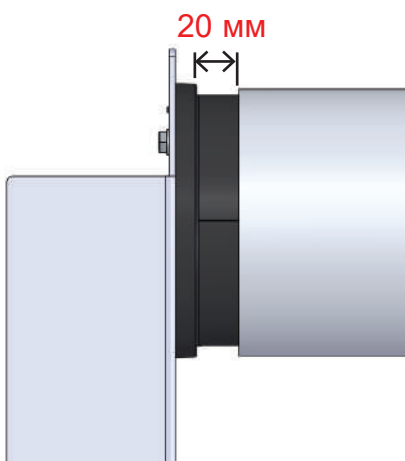
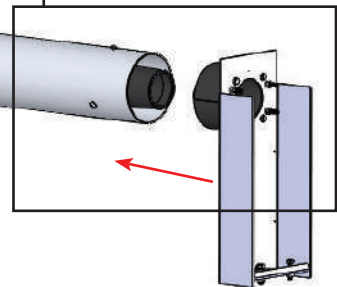
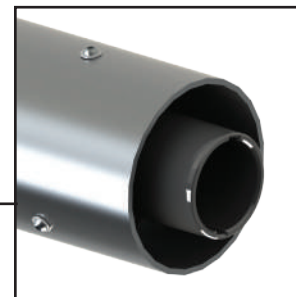


Vis THEF
M8x30
x2

écrou M8
x4

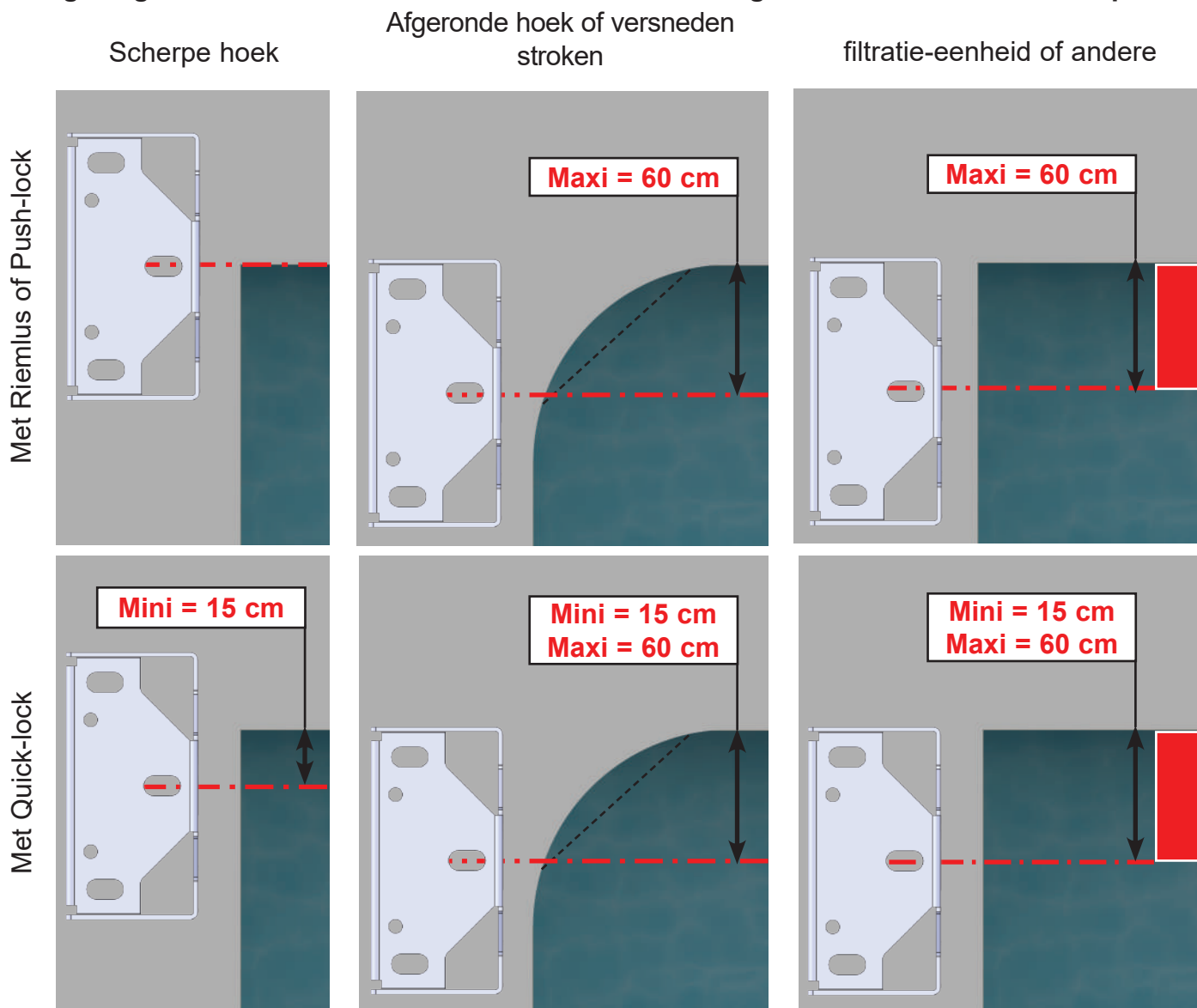


motorzijde

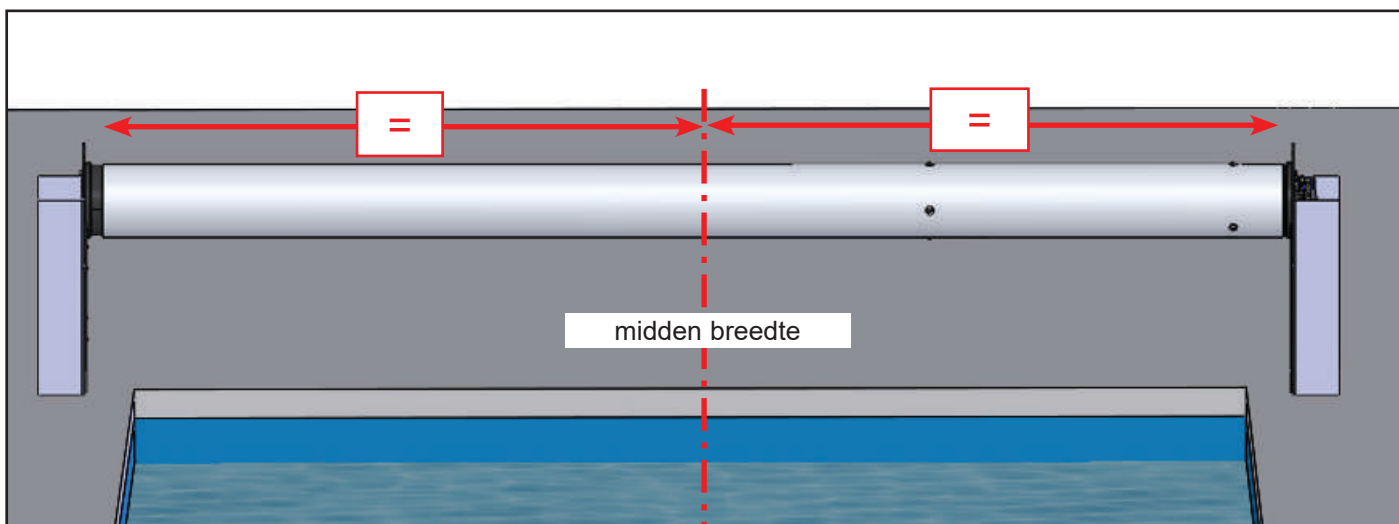


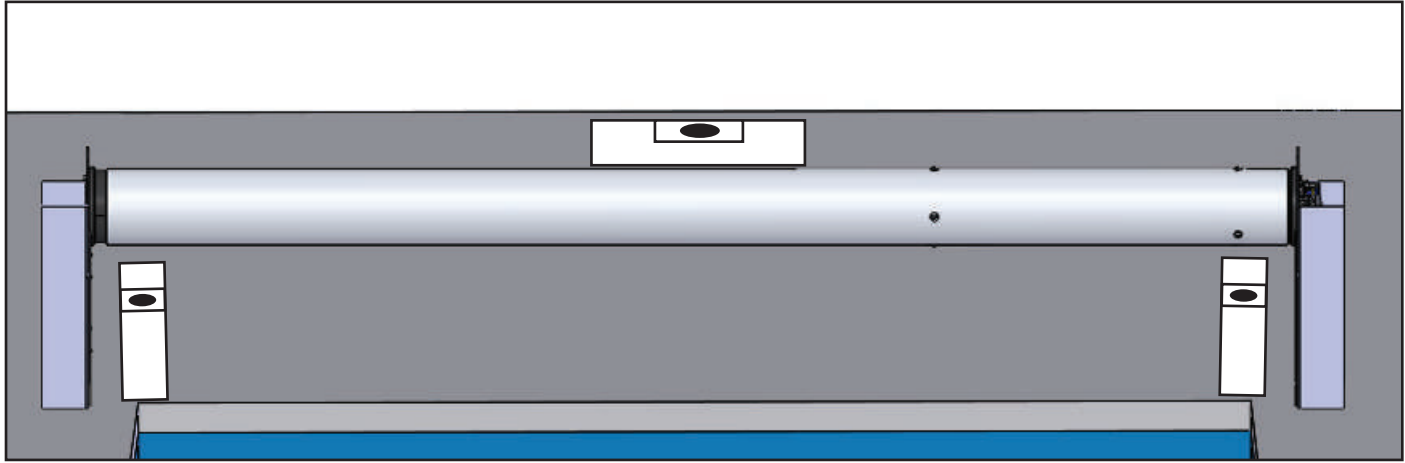
Plaatsing 1

Naargelang de hoeken van het zwembad en de verankeringssets aan de kant van de oproller



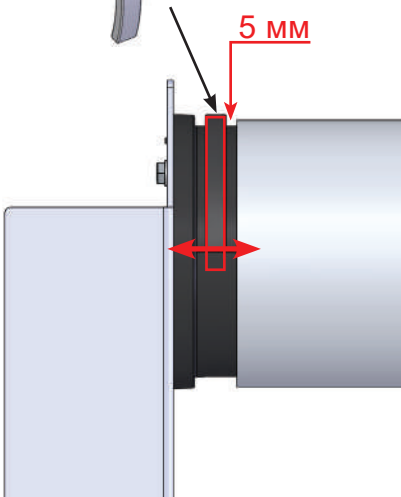
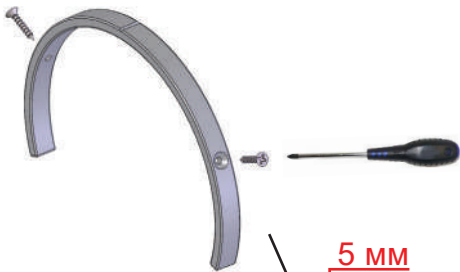
Plaatsing 2



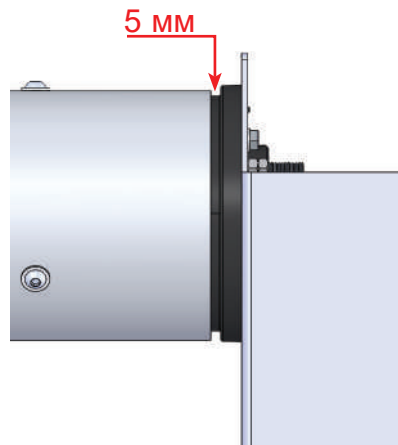


Bevestiging en aanpassing

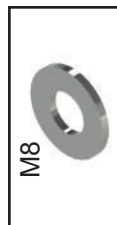
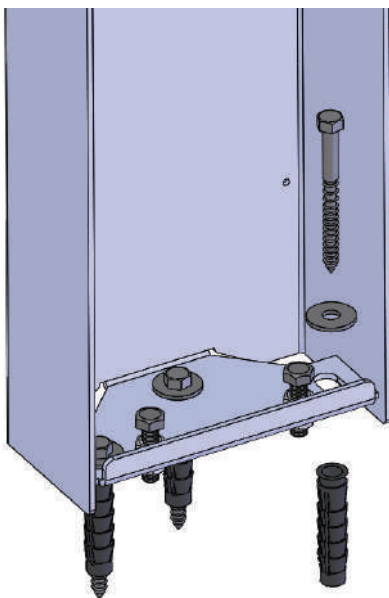
De afstelring bevestigen

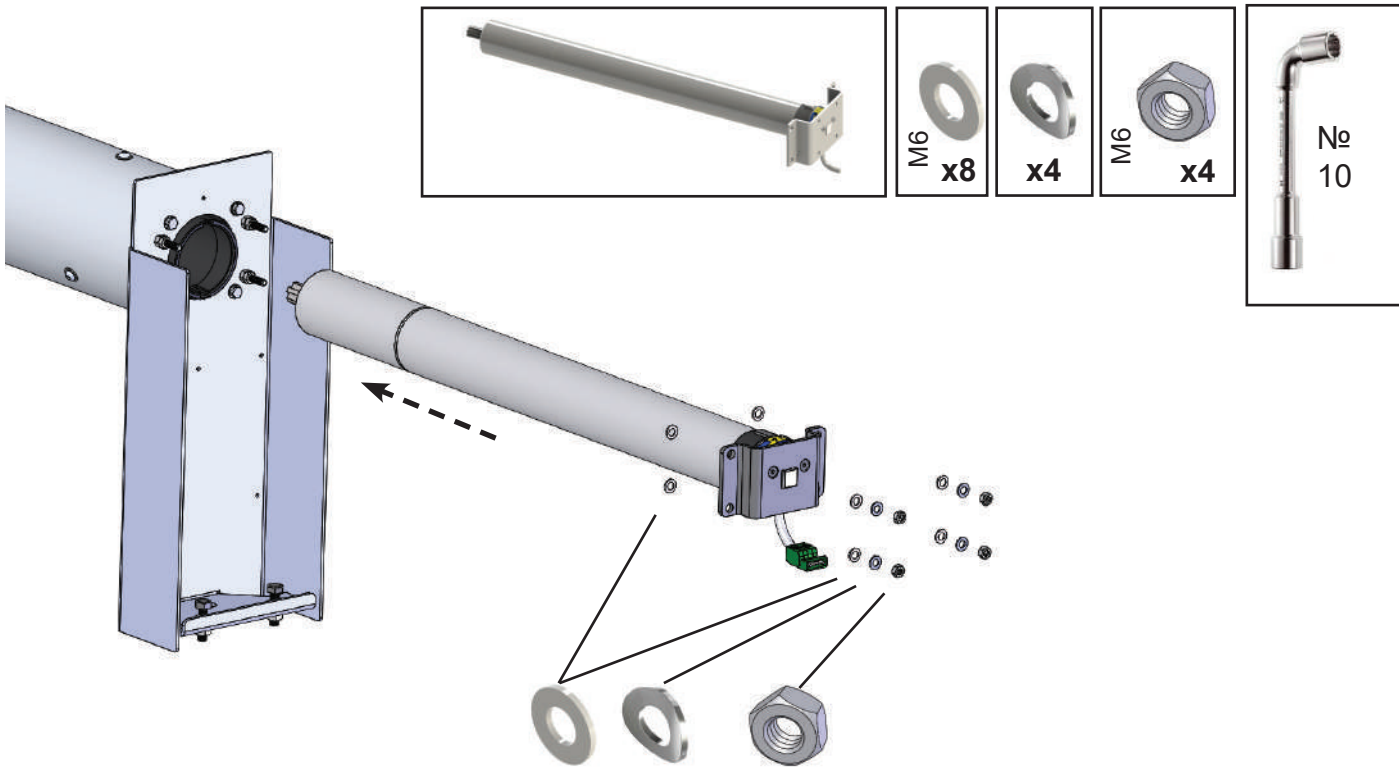


motorzijde

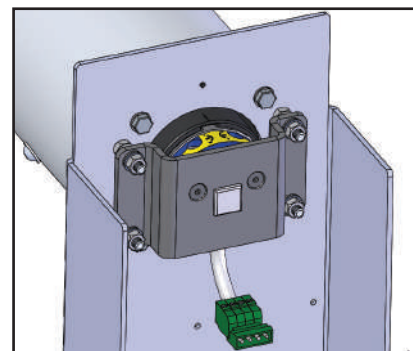
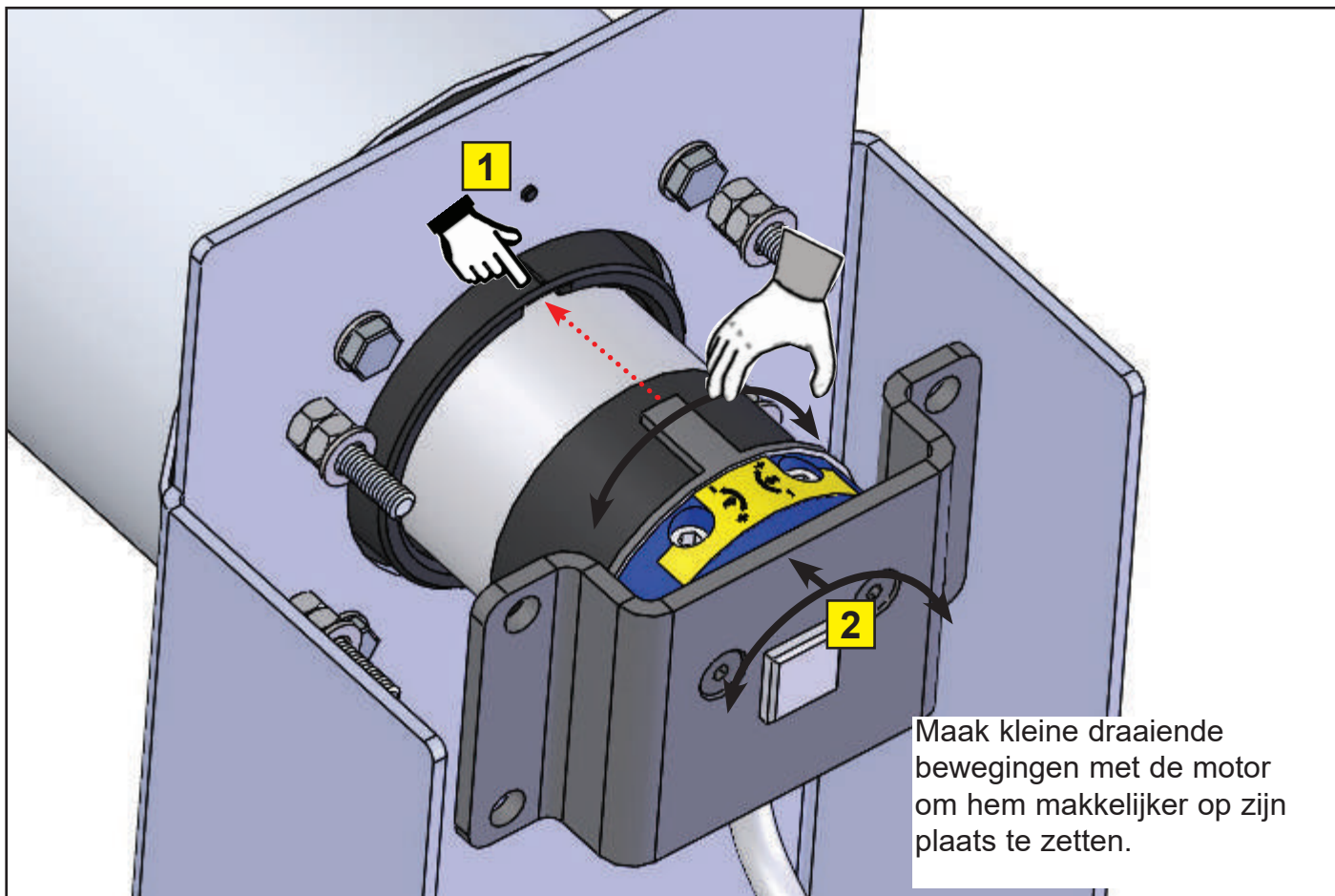


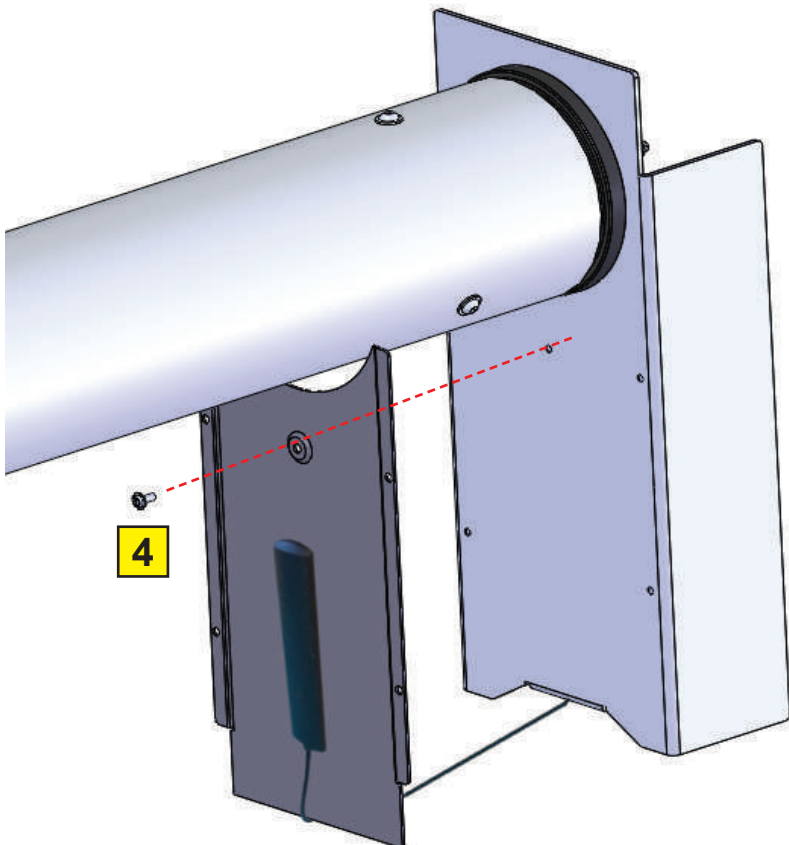
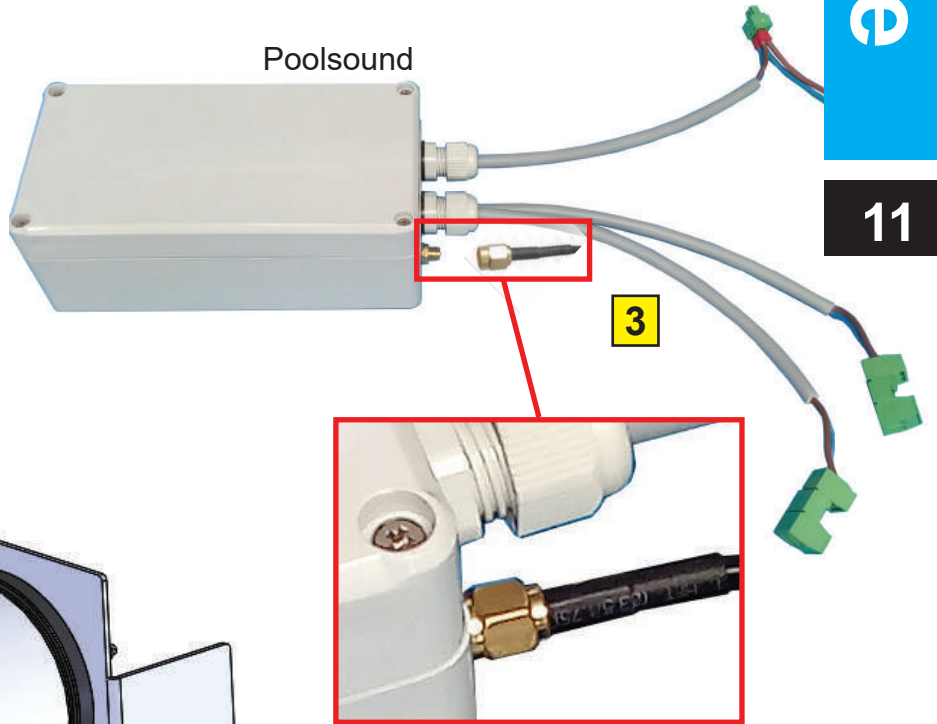
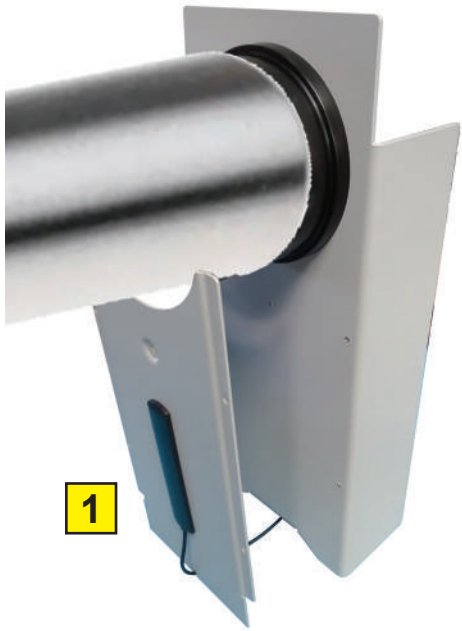
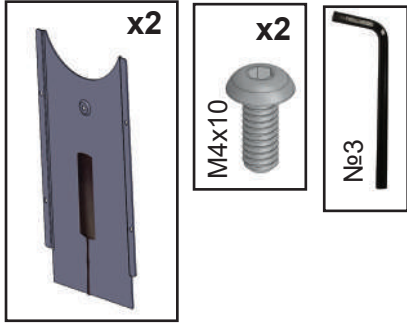
Voordat u bevestigt, moet u controleren of u aan elke kant een werkingsspel van 5 mm hebt.

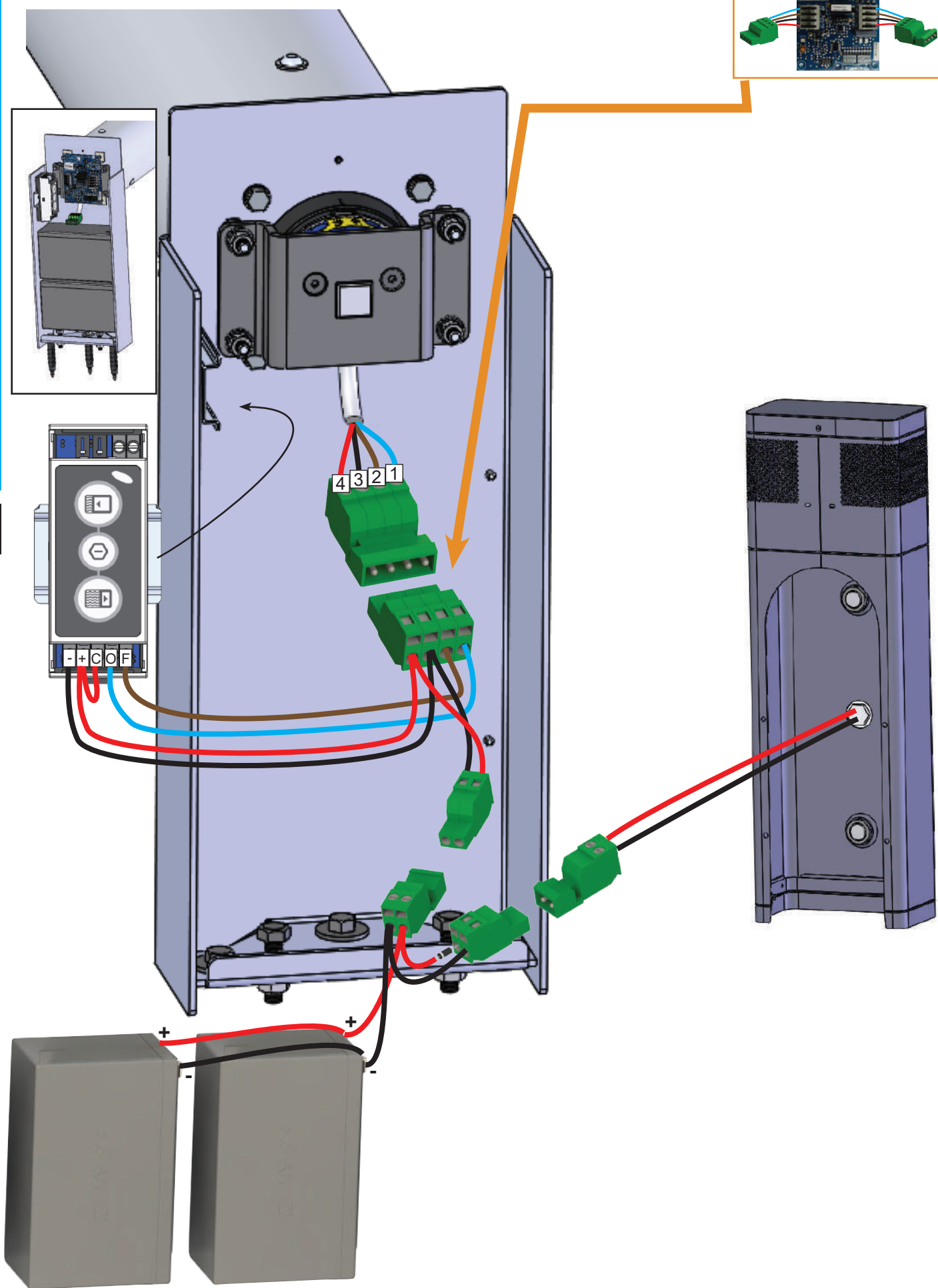
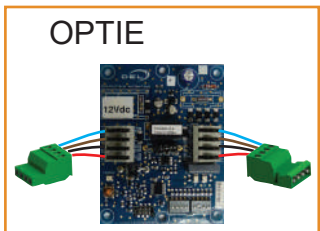




10

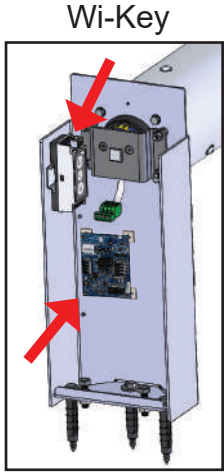
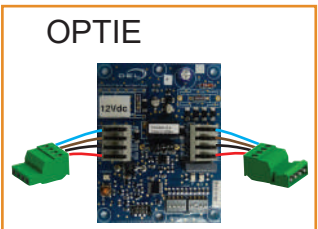




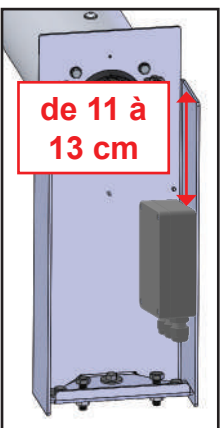


BEKABELING - ELEKTRISCHE VERSIE - WI-KEY

De elektriciteitskast moet zich in een droog lokaal bevinden.
 De installatie moet beantwoorden aan de norm NF C15-100 en CEI 60364. (Laatste geldende versie) Vraag raad aan uw elektricien of E.D.F.
 Al onze koffertjes worden aangedreven met 230 V in monofase (50Hz).
 Het vereiste vermogen aan de toevoerpunten bedraagt 0,15 Kw.
 Voorafgaand aan de elektriciteitskast moet u een aangepaste gekalibreerde beveiligingsschakelaar met een reststroomonderbreker van 30 mA voorzien.

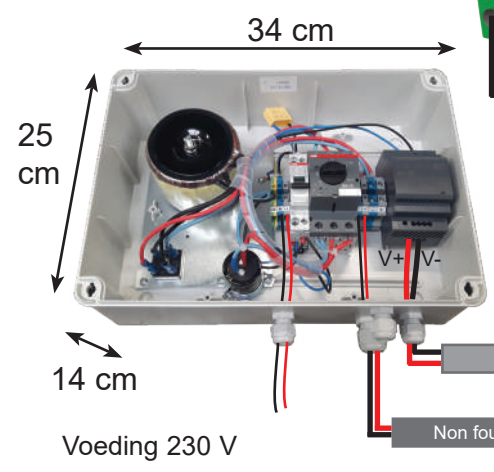


Automatische schakelaar

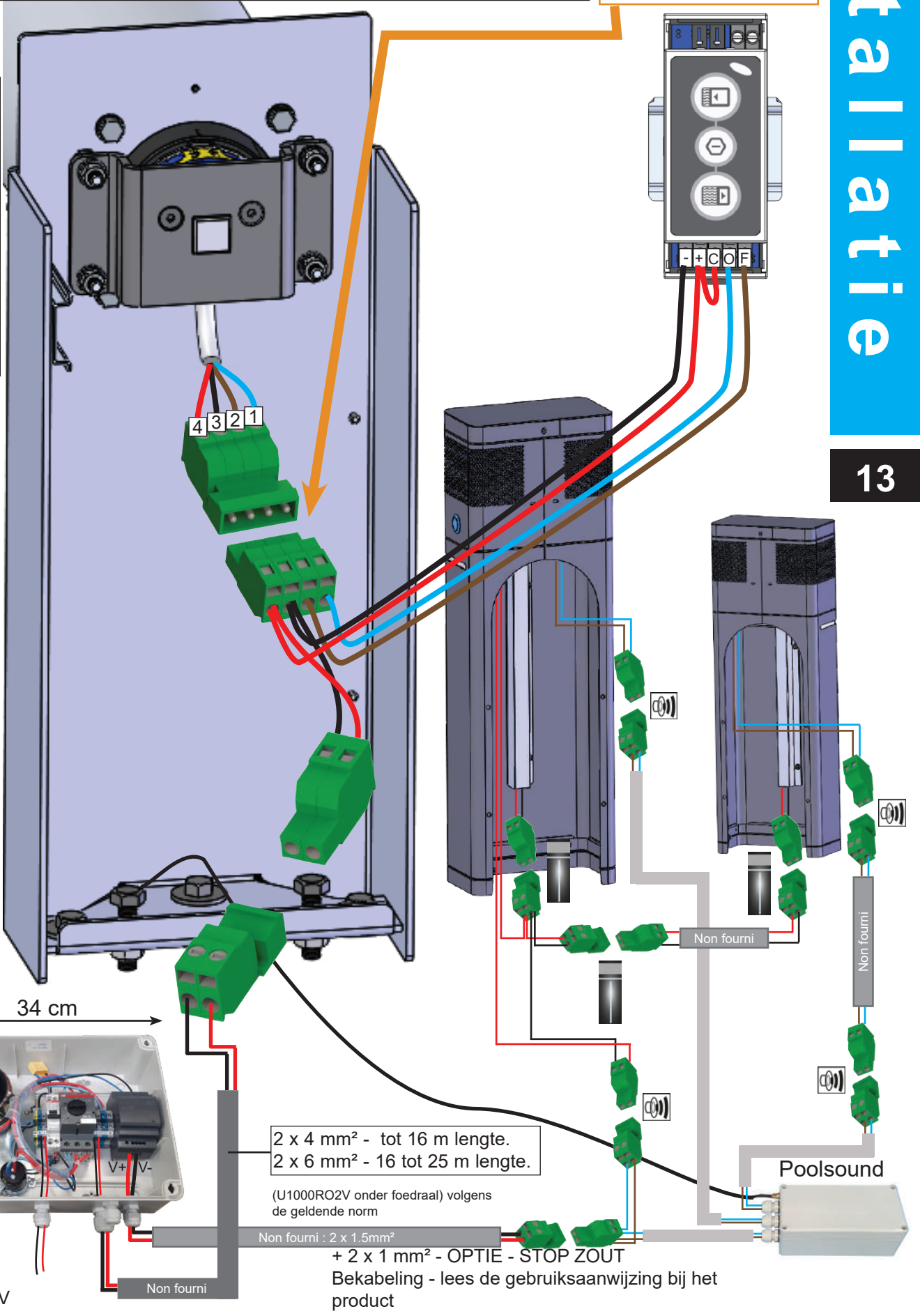


Poolsound

de 11 à 13 cm



Voeding 230 V

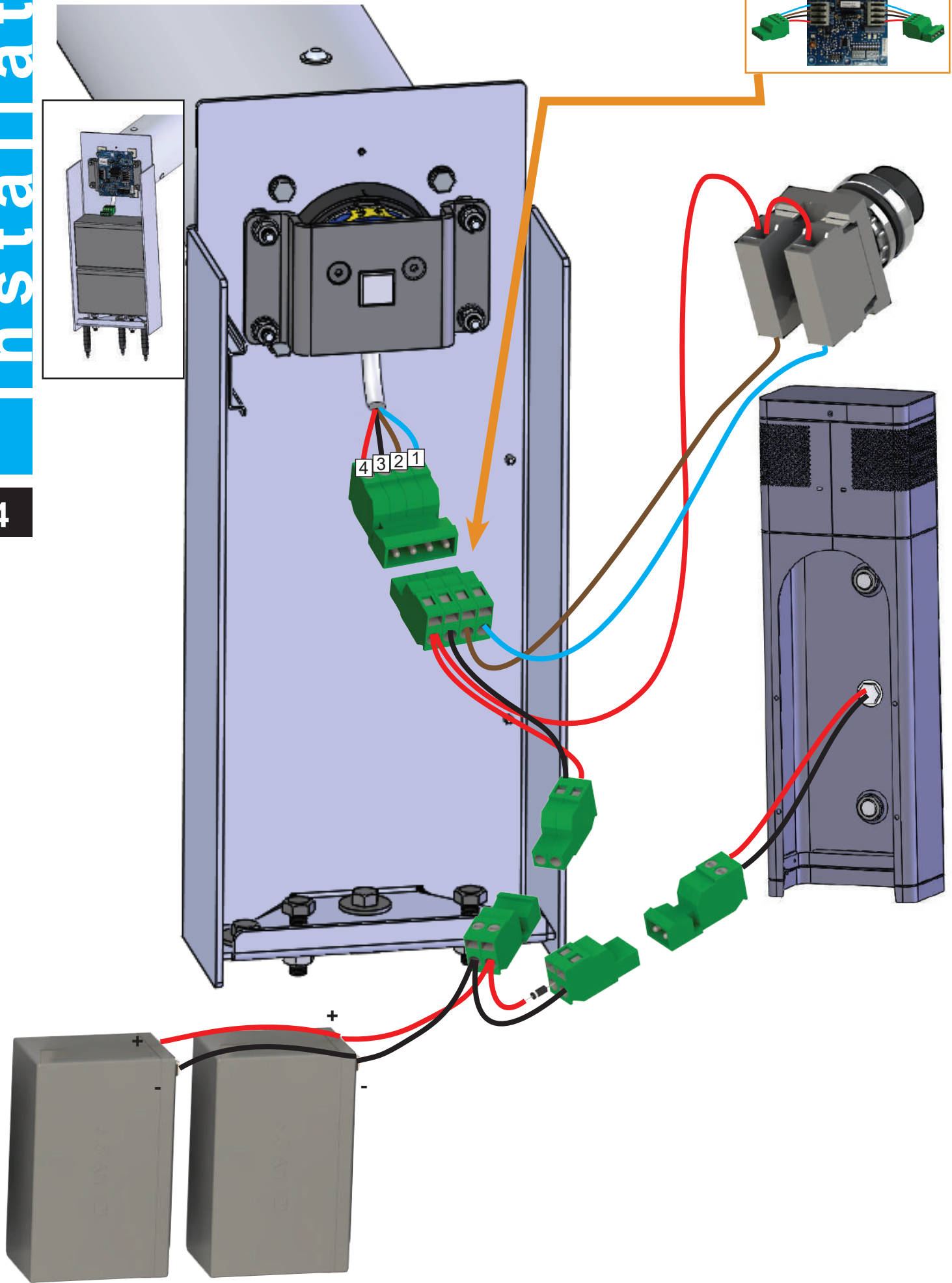
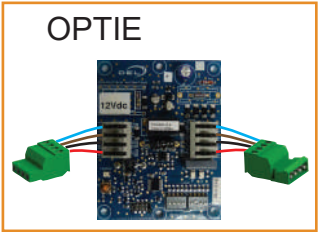


2 x 4 mm² - tot 16 m lengte.
 2 x 6 mm² - 16 tot 25 m lengte.

(U1000RO2V onder foedraal) volgens de geldende norm

Non fourni : 2 x 1,5mm²
 + 2 x 1 mm² - OPTIE - STOP ZOUT

Bekabeling - lees de gebruiksaanwijzing bij het product



BEKABELING - ELEKTRISCHE VERSIE - SLEUTELKNOP

De elektriciteitskast moet zich in een droog lokaal bevinden.

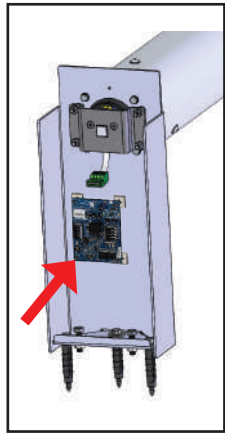
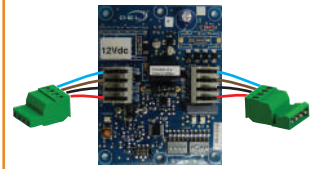
De installatie moet beantwoorden aan de norm NF C15-100 en CEI 60364. (Laatste geldende versie) Vraag raad aan uw electricien of E.D.F.

Al onze koffertjes worden aangedreven met 230 V in monofase (50Hz).

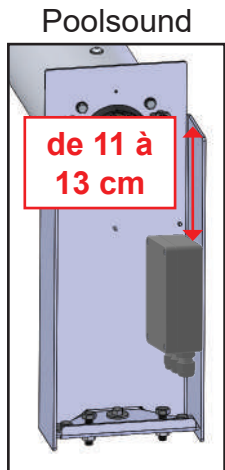
Het vereiste vermogen aan de toevoerpunten bedraagt 0,15 Kw.

Voorafgaand aan de elektriciteitskast moet u een aangepaste gekalibreerde beveiligingsschakelaar met een reststroomonderbreker van 30 mA voorzien.

OPTIE

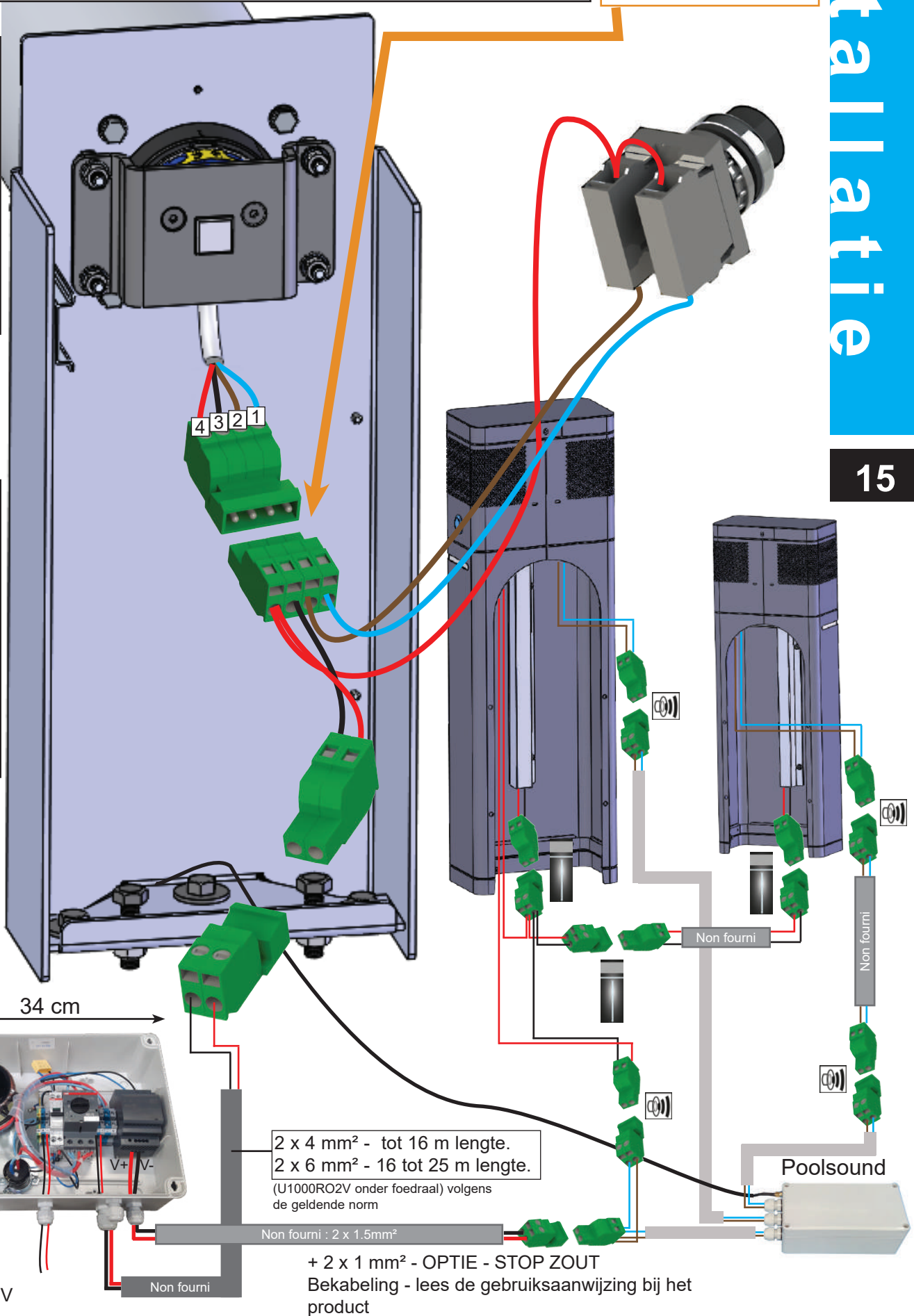


Automatische schakelaar



Poolsound

de 11 à 13 cm





Rood/groen knipperend lampje = zender vergrendeld
 Ontgrendelingsprocedure van de zender, zie 'pagina 27'

De zender moet buiten volume 0 geplaatst worden.

De afstand tussen de zender en ontvanger mag niet groter zijn dan:

- 50 m zonder obstakels
- 25 achter een enkele muur
- 15 m achter meerdere muren of een erg dikke muur.

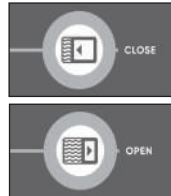
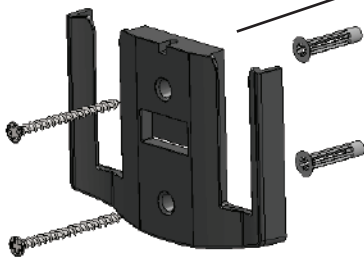
Het is aanbevolen de communicatie zender/ontvanger te controleren voordat u hem bevestigt.



- Op basis van de locatie moet gecontroleerd kunnen worden of niemand het zwembad betreedt tijdens de bediening.
- De 'vergrendelingsstaaf' moet verplicht worden geïnstalleerd en vastgeschroefd.
- Controleer voor het bevestigen van de bedieningskast of communicatie tussen de zender en de ontvanger tot stand kan worden gebracht.

“als de motor niet draait => de polariteit van de voeding controleren

De steun moet aan een vaste steun bevestigd worden



Sluiten

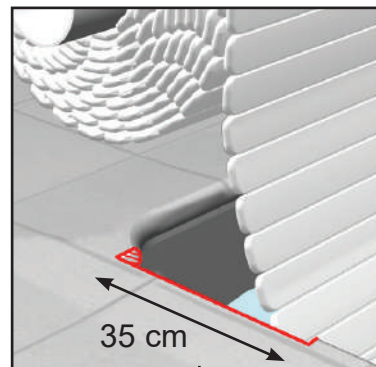
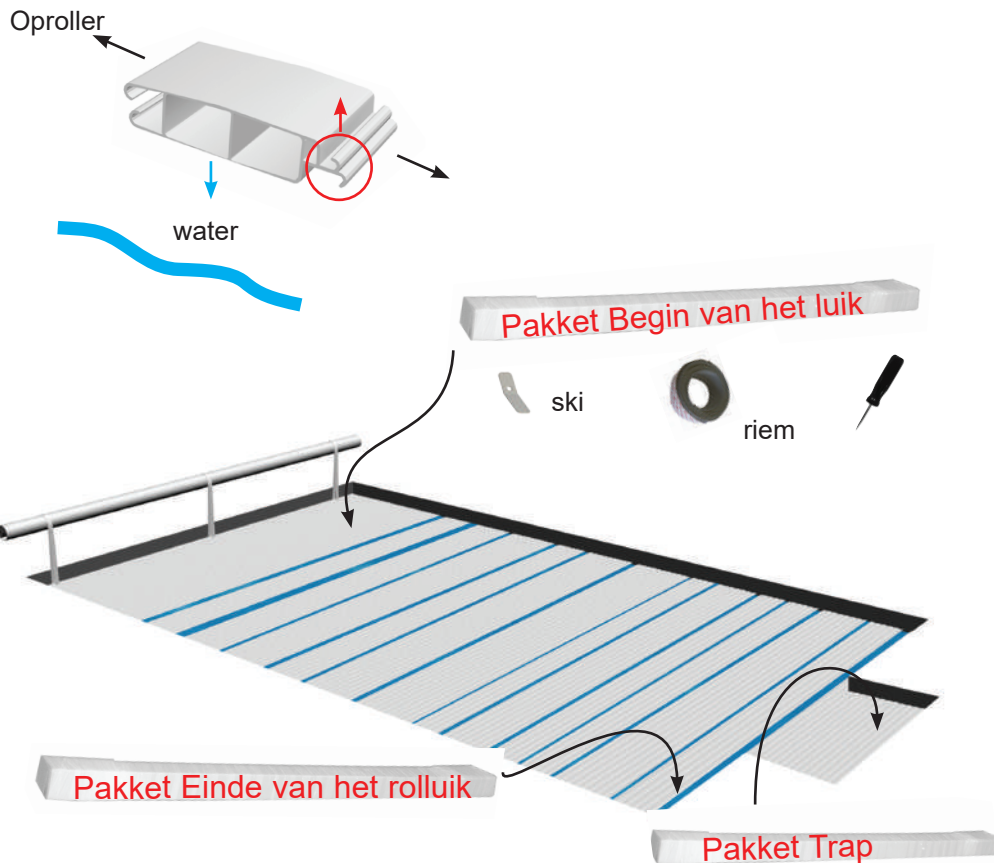


Vergrendeling toetsenbord



Beëindigt de huidige actie

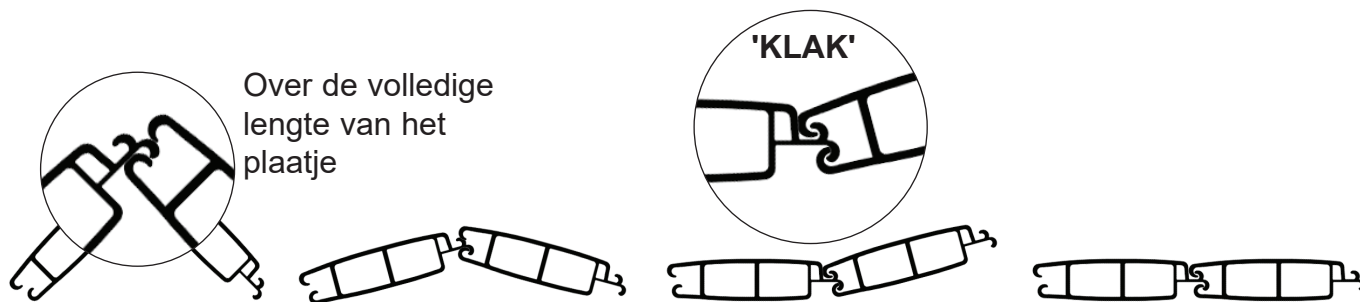
Let op de richting van de plaatjes



Indien nodig kunt u de randjes afschijven om het scherm makkelijk in te brengen en wrijving te voorkomen

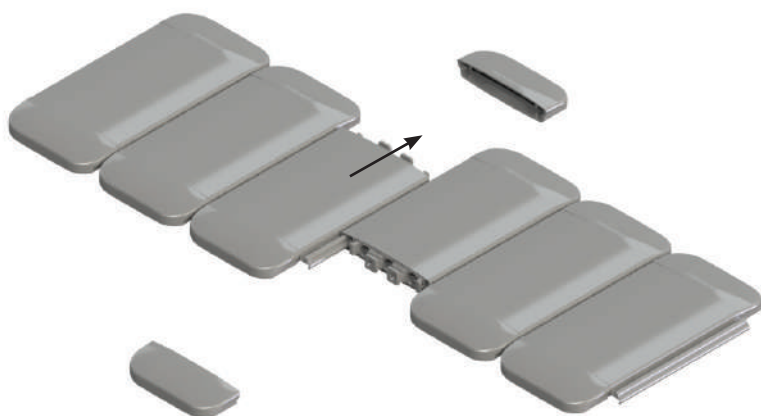
Assemblage des lames

Met clips

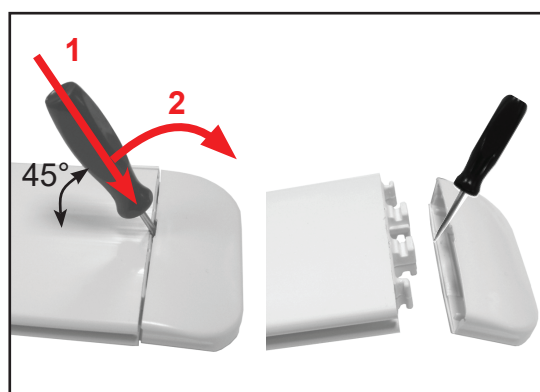


Herhaal deze handeling totdat alle plaatjes aan elkaar elkaar zijn bevestigd

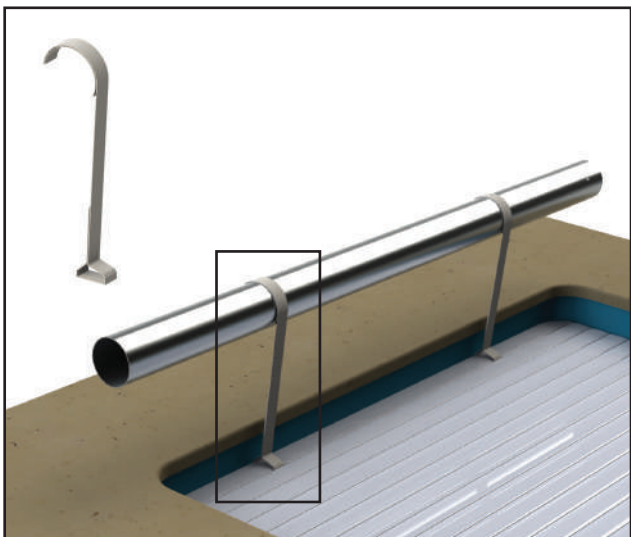
Met schuifstelsysteem



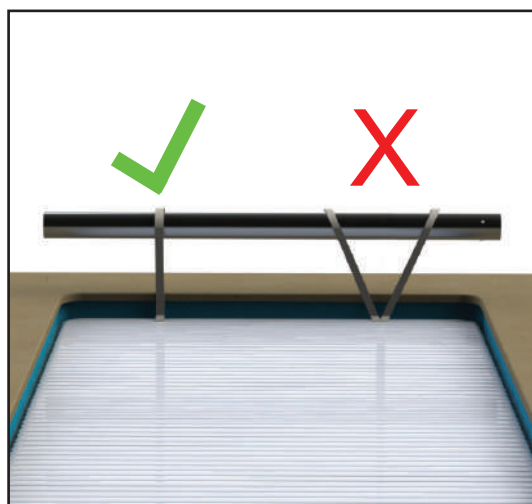
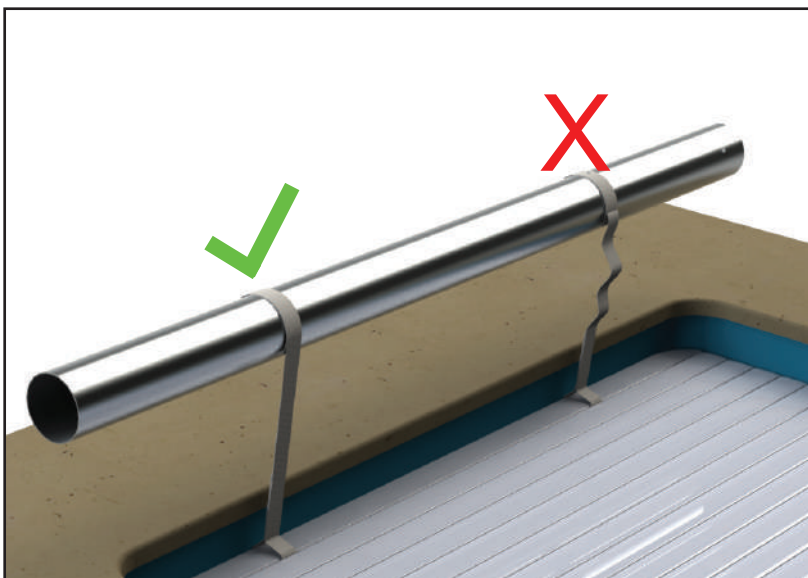
Verwijder een uiteinde



Montage van de riem tussen het scherm en de mast



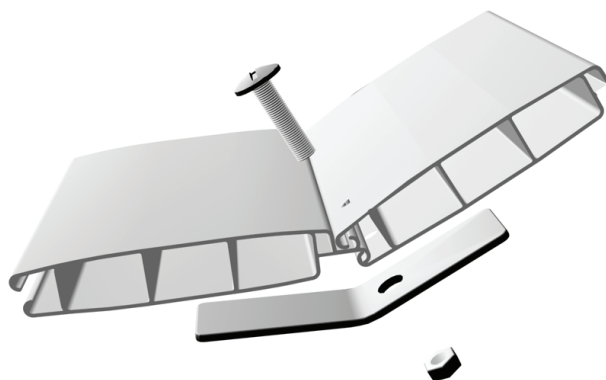
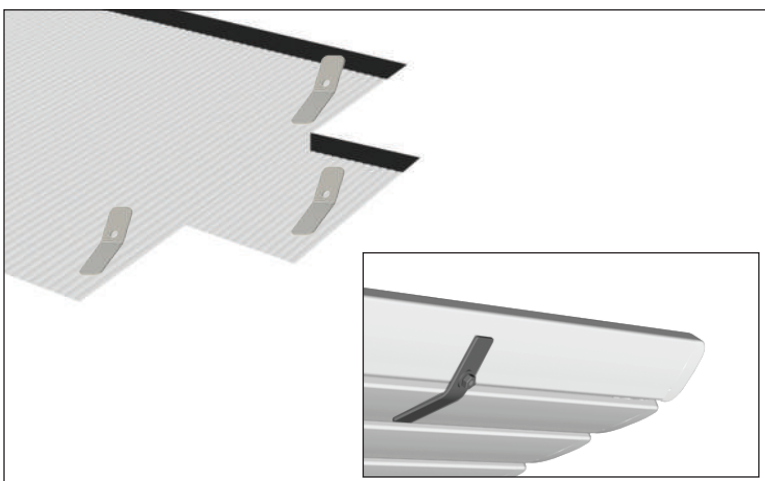
Het leefoppervlak moet schoon en droog zijn



Montage van de ski



Met de ski kunt u het scherm richten van het begin tot de sluiting van het zwembad. De gaten worden fabriek voorgeboord.



Controle van de bedieningslogica



Sluiten van het zwembad



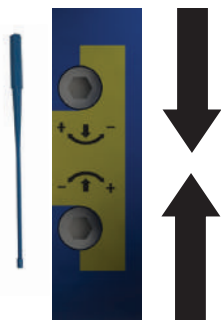
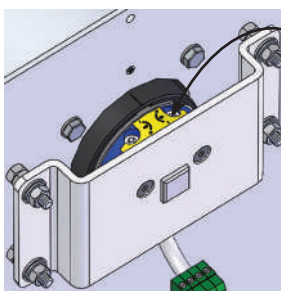
Als de bedieningslogica niet wordt nageleefd, moet u kabel 1 en 2 aan de uitgang van de motor verwisselen. (zie bekabelingsschema)



Openen van het zwembad



Afstelling

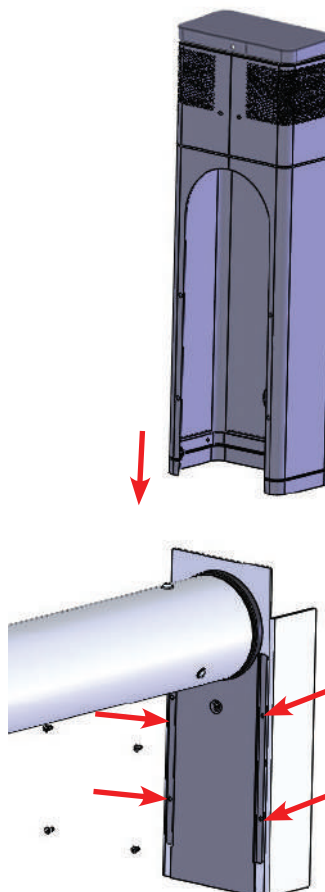
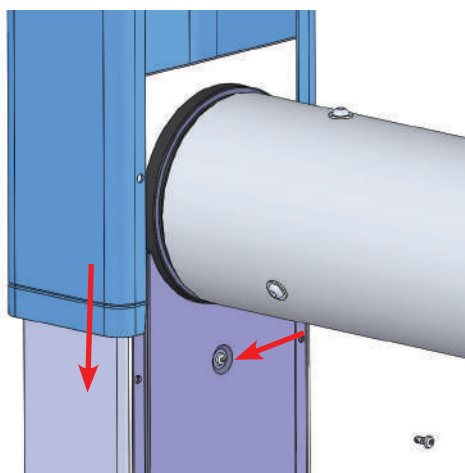
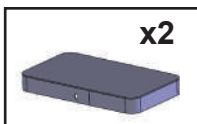


verplaatsingsrichting van het scherm

Als u in de richting van + draait, vergroot u de verplaatsingsspeling van het scherm

Als u in de richting van - draait, verkleint u de verplaatsingsspeling van het scherm

MONTAGE VAN DE VOORCARTER

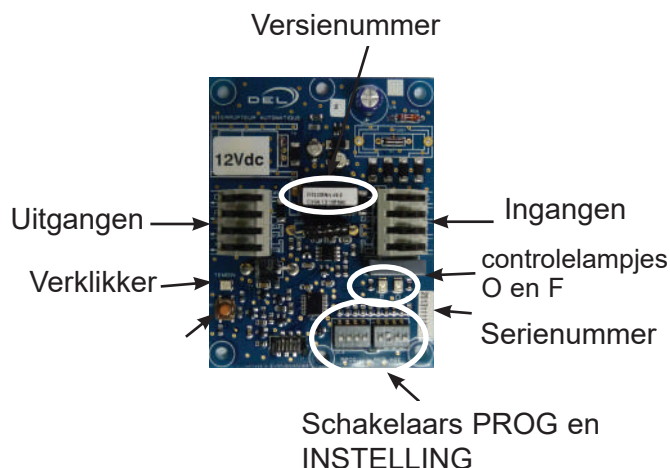


INFORMATIE

De automatische schakelaar beschermt het systeem tegen het vergeten te ontgrendelen van het verankeringssset wanneer het zwembad geopend wordt. Wanneer de afdekking blokkeert, wordt de motor automatisch uitgeschakeld.

Blokking doet zich voor in de volgende gevallen:

- Niet ontgrendelen van de verankeringsssets.
- Wrijving van de afdekking (op de rand van het zwembad, op de skimmer...)
- Aanwezigheid van een voorwerp in het zwembad (robot,...), waardoor de afdekking geklemd geraakt.

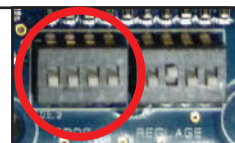


Besturingslogica verifiëren

- Deactiveren van automatische schakelaar (PROG)



gedeactiveerd



- Verifiëren:



Sluiten van het zwembad



CONTROLELAMPJES

Verklikker

O

F



Openen van het zwembad



Verklikker

O

F



Als de bedieningslogica niet wordt gerespecteerd, verifieer de bekabeling van de installatie.

Instelling van de controleduur

L = lengte zwembad inclusief trap

L ≤ 12 m

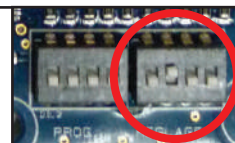


30 seconden

L > 12 m



60 seconden



Instelling van de ontkoppelingsgevoeligheid

SWITCH PROG SWITCH INSTELLING


Maximum gevoeligheid

Als u merkt dat de ont koppeling te snel gebeurt, dient u de gevoeligheid te verlagen en over te schakelen naar de instelling die is voorzien voor een grotere breedte.

Minimale gevoeligheid

I = breedte zwembad

I ≤ 3 m		
I ≤ 3,5 m		
I ≤ 4 m		
I ≤ 4,5 m		
I ≤ 5 m		



Activering van de automatische schakelaar

↓ geactiveerd

Het niet activeren van de automatische schakelaar kan aanzienlijke schade veroorzaken aan de motor, de elektrische kast, de plaatjes en brengt ook de garantie in gevaar.



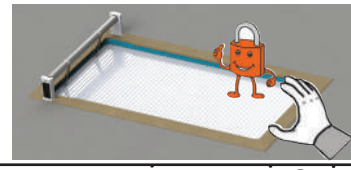
Testen

A - De afdekking handmatig of met de verankeringssets blokkeren en openen terwijl u het zwembad visueel onder controle houdt

=> De motor wordt automatisch uitgeschakeld.

(indien nodig de instelling van de ontkoppelingsgevoeligheid aanpassen)

Als u merkt dat de ont koppeling te snel gebeurt, dient u de ont koppelingsgevoeligheid te verlagen en over te schakelen naar de instelling die is voorzien voor een grotere breedte.



geactiveerde kaart	Verklikker	O	F
	Openen, bezig met controle		
	Openen zonder controle		
	Sluiten		
	Ontkoppelde bescherming		

Wat u zeker moet weten

De afdekking blijft stil staan bij het openen van het zwembad:
1 - Als gevolg van een reële blokkering: (vergeten te ont koppelen of dergelijke,...)

- Sluiten gedurende meer dan 3 secondes tot de spanning op de afdekking volledig verslapt. *De opening blijft nadien beschermd door het systeem.*

- De oorza(a)k(en) van de blokkering(en) wegnemen en het zwembad verder openen .

2 - Vroegtijdig stoppen:
- Sluiten gedurende 1 tot 3 seconden.

De opening is nadien niet langer beschermd door het systeem.

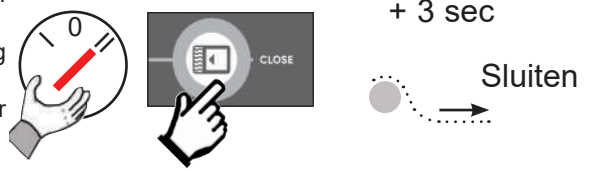
- Het zwembad verder openen.

- In het geval van een vroegtijdig ont koppelen, dient u de gevoeligheid van de kaart te verlagen.

- In het geval van een te grote inspanning voor de ont koppeling, dient u de gevoeligheid van de kaart te verhogen. Parameter "Ontkoppelingsgevoeligheid"

Beschermde opening

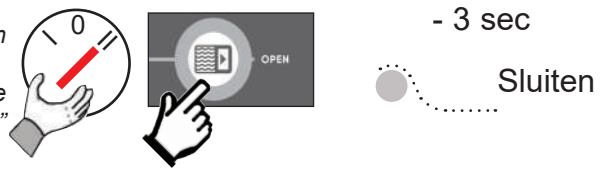
+ 3 sec



Sluiten

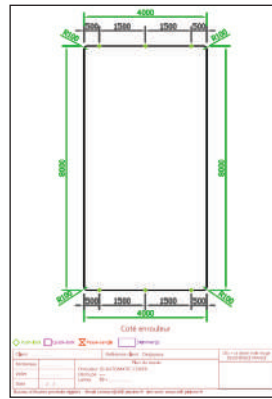
Niet beschermde opening

- 3 sec



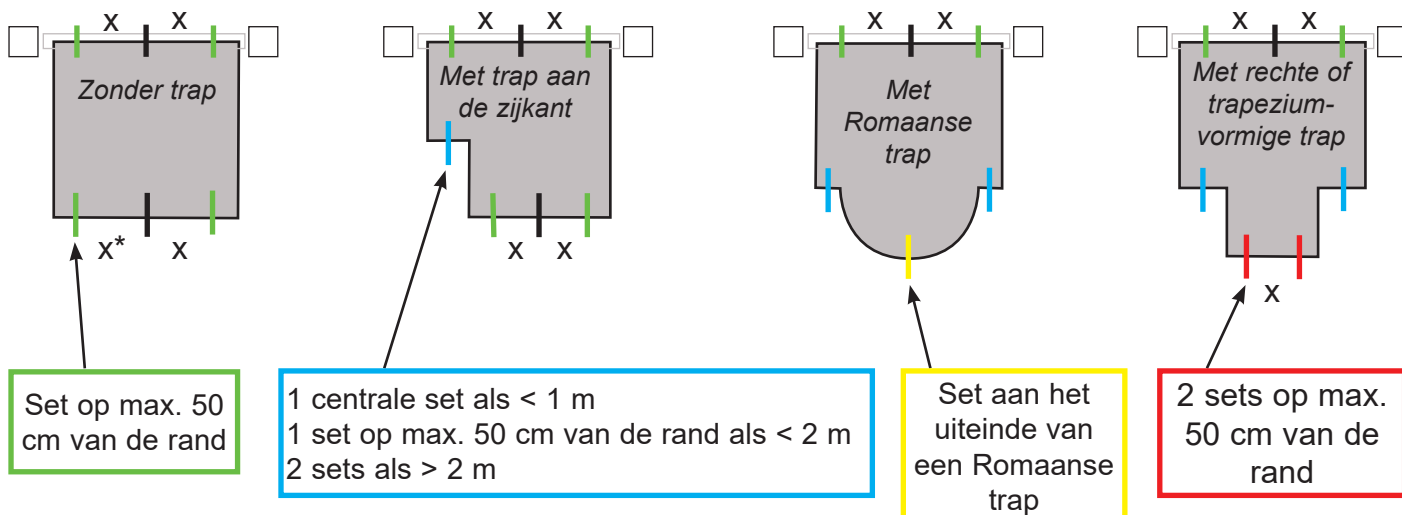
Sluiten

De plaatsing van de verankeringssets op het scherm is weergegeven op het plan dat bij de plaatjes is gevoegd.



Alle positiewijzigingen van de sets moeten voldoen aan de hierboven uitgelegde regels. Neem contact met ons op voor andere gevallen.

22 Plaatsingsregels



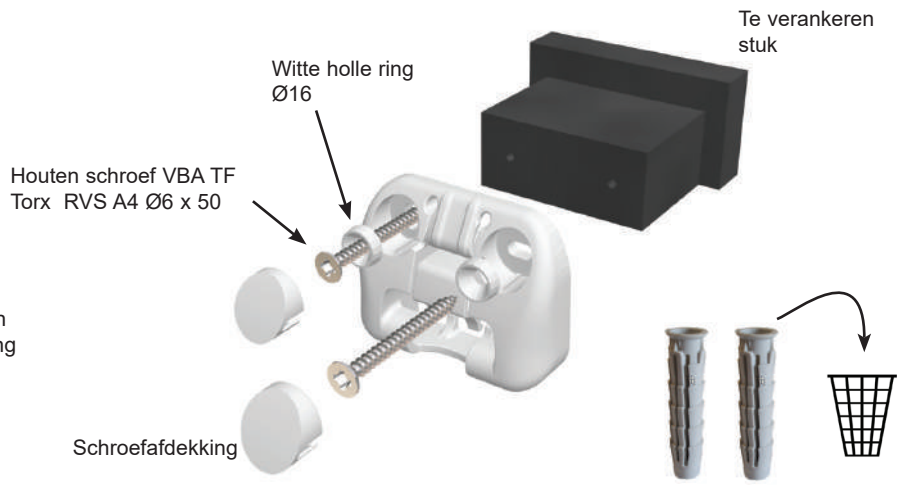
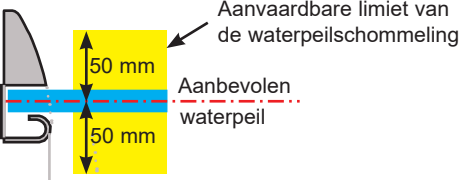
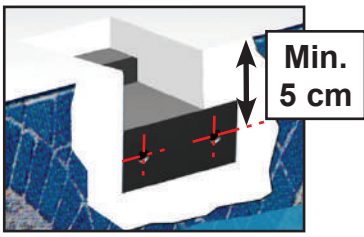
* X mag nooit meer zijn dan 2 m

Het verankeringsstelsel Quick-Lock kan niet gebruikt worden op versneden en gebogen stroken, tenzij op het einde van een Romaanse trap.

Een waterpeilregelaar is verplicht

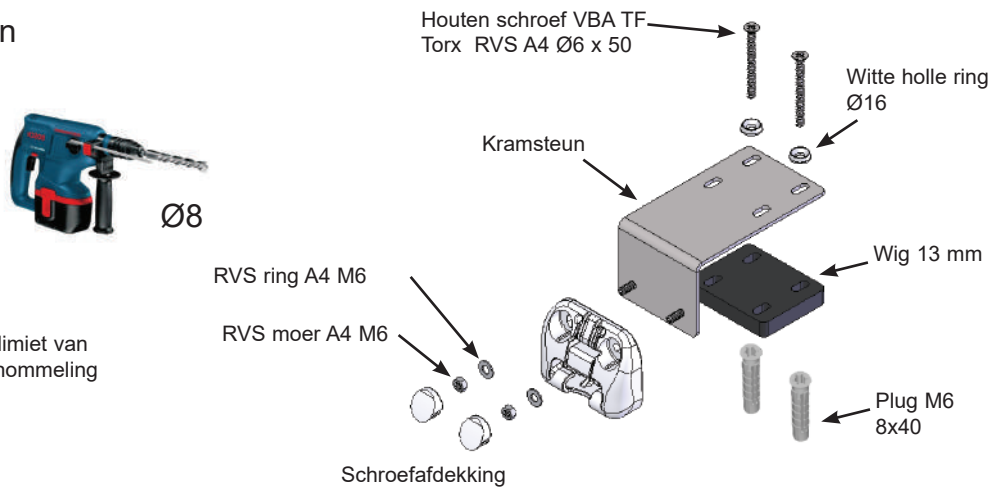
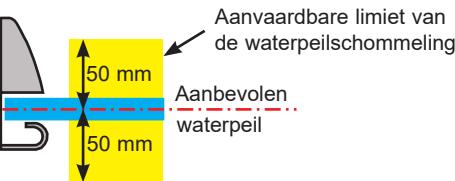
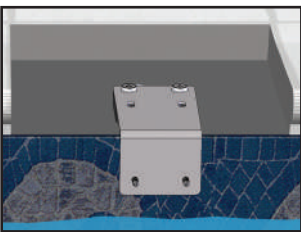
Te verankeren versie

Voor zwembaden in beton



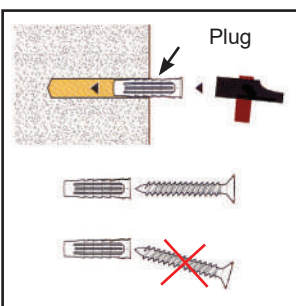
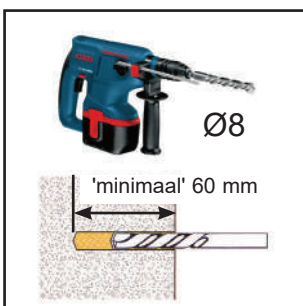
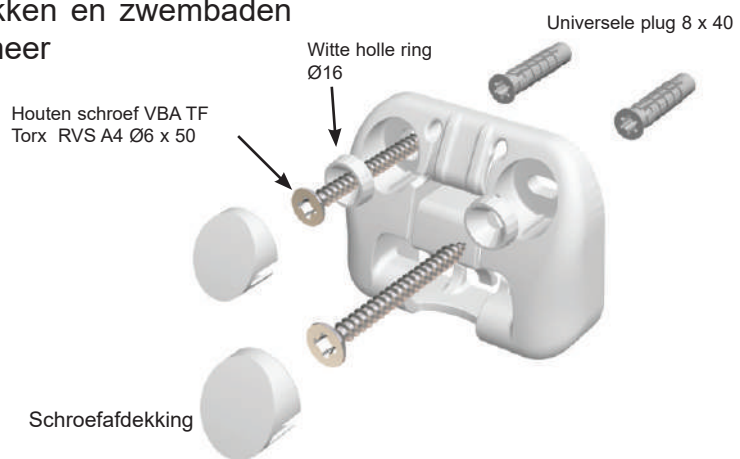
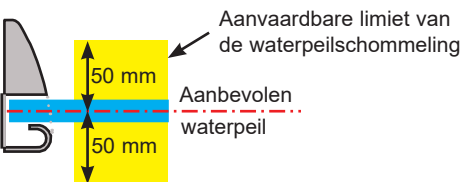
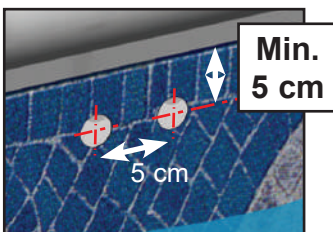
Versie met kram

Voor zwembaden in beton



Versie met voorzijde met pluggen

Voor zwembaden in beton en holle blokken en zwembaden met een bovenwanddikte van 8 mm of meer



Beton

Schroef de set niet verder vast als u weerstand vaststelt, op die manier vermindert u de kwaliteit van de bevestiging.

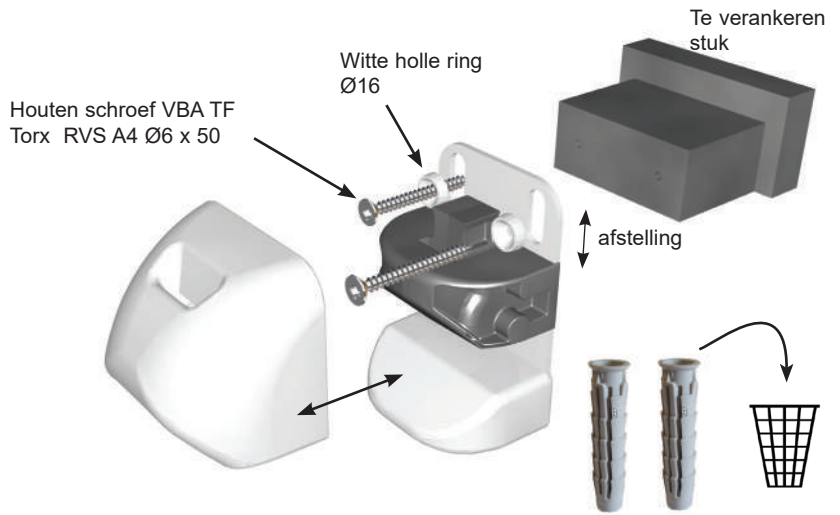
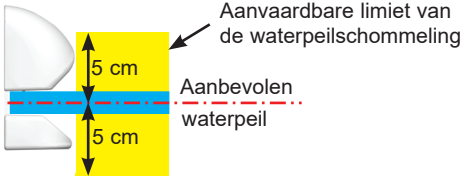
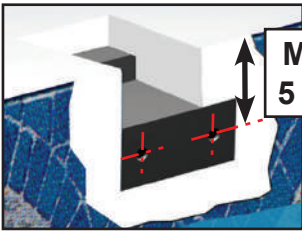
Hol blok

Draai de schroevendraaier 3 omwentelingen nadat u weerstand voelt om het aantrekken af te sluiten.

Een waterpeilregelaar is verplicht

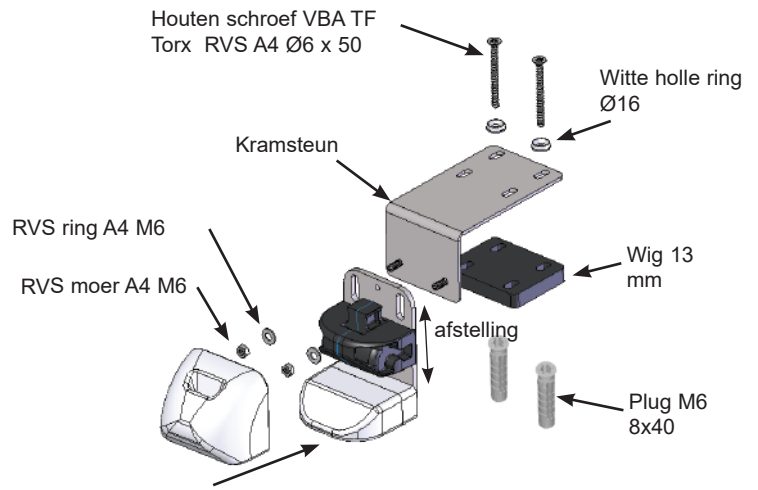
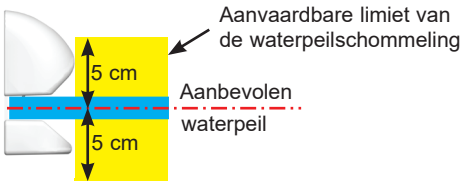
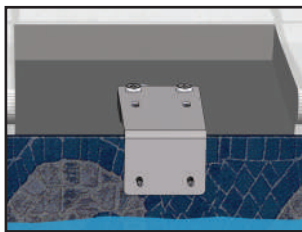
Te verankeren versie

Voor zwembaden in beton



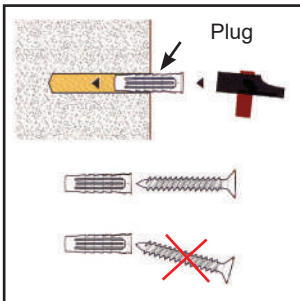
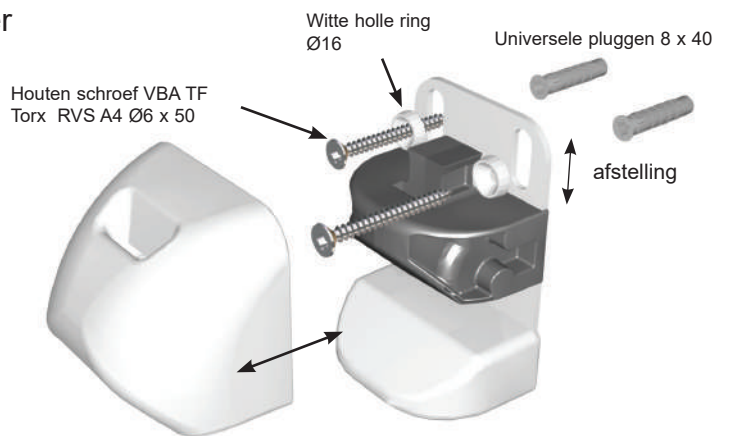
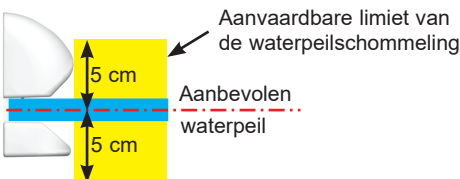
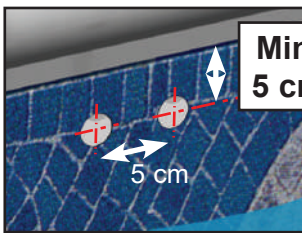
Versie met kram

Voor zwembaden in beton



Versie met voorzijde met pluggen

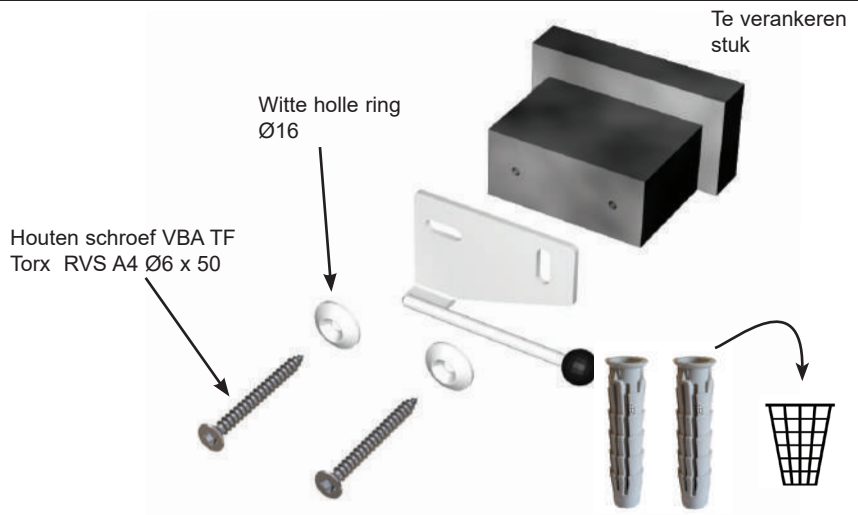
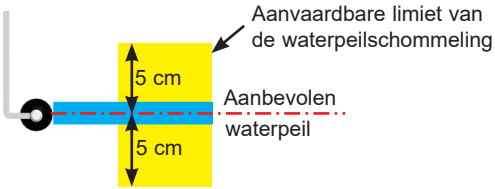
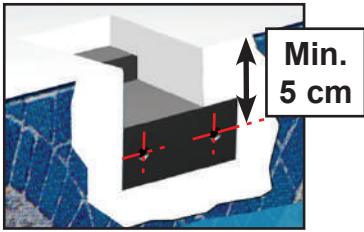
Voor zwembaden in beton en holle blokken en zwembaden met een bovenwanddikte van 8 mm of meer



Een waterpeilregelaar is verplicht

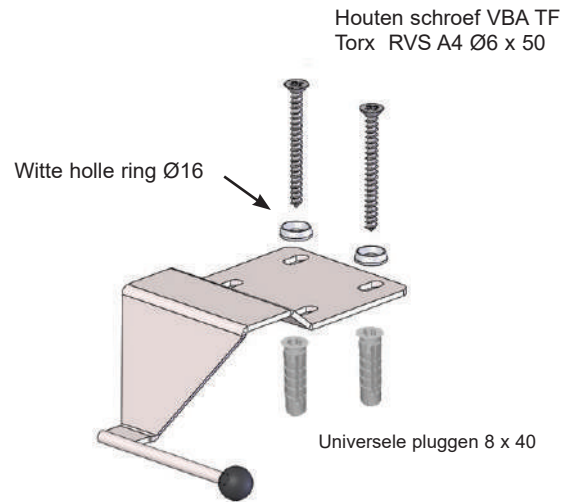
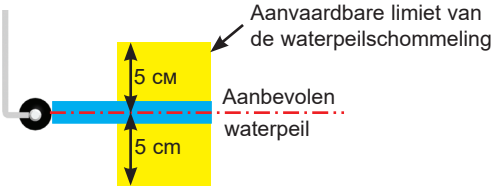
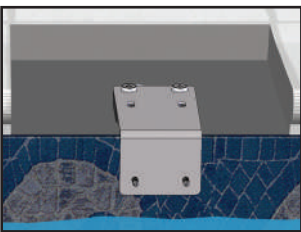
Te verankeren versie

Voor zwembaden in beton



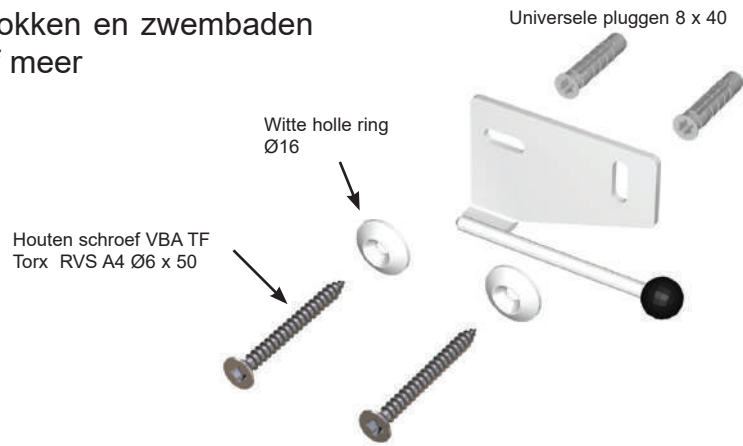
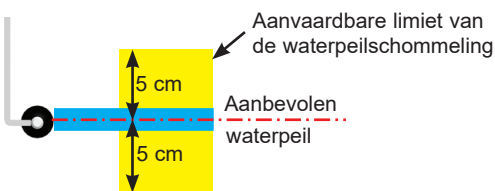
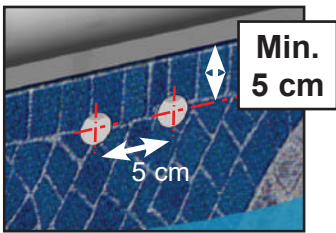
Versie met kram

Voor zwembaden in beton

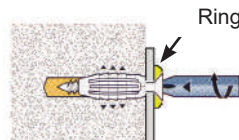


Versie met voorzijde met pluggen

Voor zwembaden in beton en holle blokken en zwembaden met een bovenwanddikte van 8 mm of meer

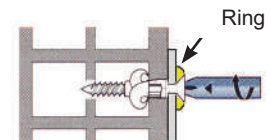


Beton

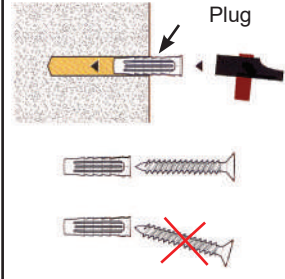


Schroef de set niet verder vast als u weerstand vaststelt, op die manier vermindert u de kwaliteit van de bevestiging.

Hol blok



Draai de schroevendraaier 3 omwentelingen nadat u weerstand voelt om het aantrekken af te sluiten.

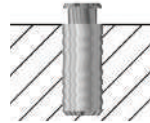


INSTALLATIE DE VERGREDELINGSHAAK VOOR DE RIEMLUS

Haak voor betonnen omgeving



De kop van de haak moet boven het oppervlak uitsteken



De haak niet in een kleiner boorgat dan vereist forceren

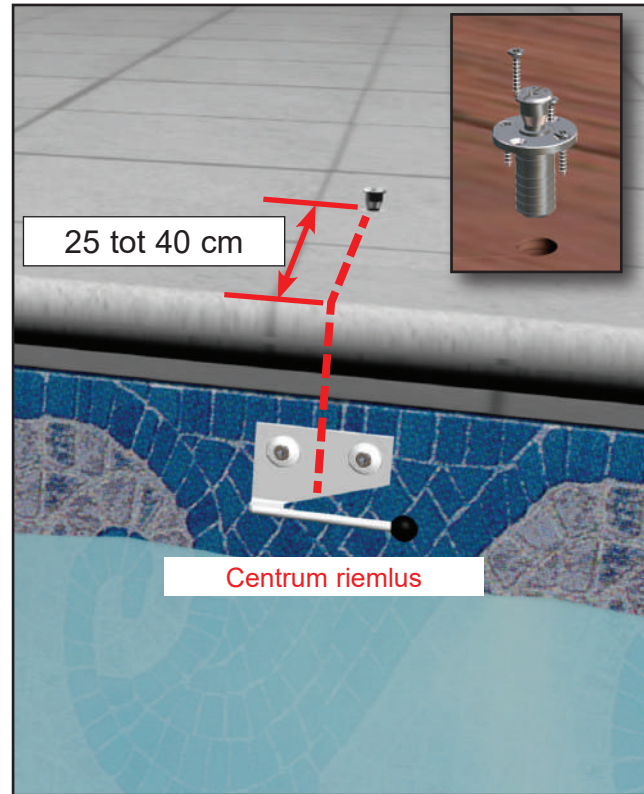
Haak voor houten omgeving



Kruiskopschroef
Ø4 x 25



diepte: 4,5 cm

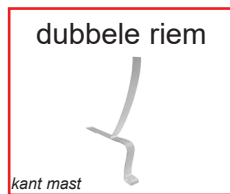


INSTALLATIE VAN DE RIEMLUS

26



of



+

+

+

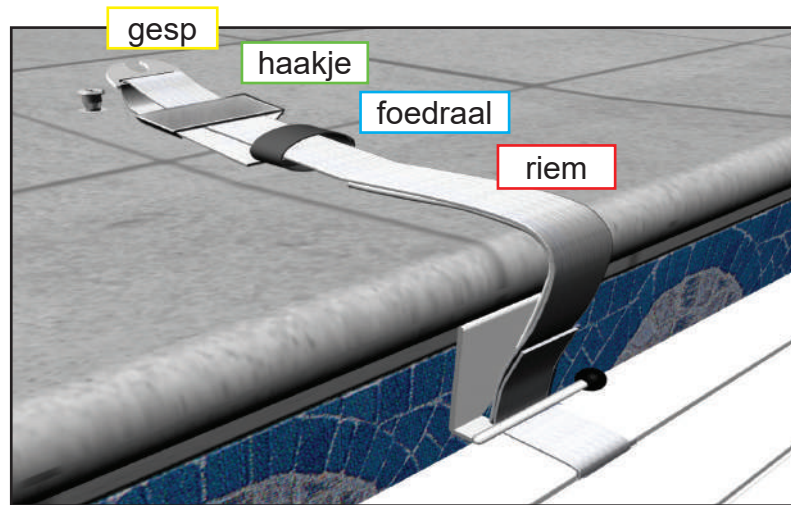
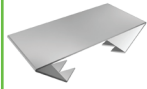
foedraal protection



gesp



haakje



1

De riem opspannen

het scherm moet de bovenkant van de riemlus raken

2

Het haakje achter de gesp bevestigen vastzetten

haal de riem 2 keer door het haakje



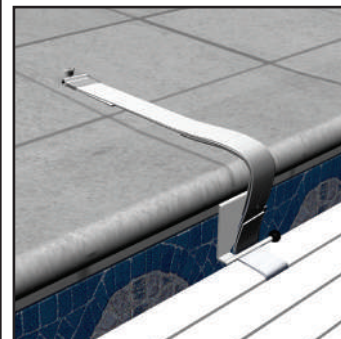
3

Het foedraal rond het haakje leggen en opwarmen met een leister

thermostaat 5 tot 6

Let op dat u de riem niet verbrandt

1



STEDS CONTROLEREN OF HET WATERPEIL CONSTANT IS EN IN OVEREENSTEMMING IS MET DE AANBEVELINGEN VAN DE HANDLEIDING. DE PERSOON DIE DE HANDELING UITVOERT, MOET CONTROLEREN OF ER GEEN ZWEMMERS AANWEZIG ZIJN EN ALTIJD TOEZICHT OP HET ZWEMBAD HOUDEN TIJDENS HET OPENEN EN SLUITEN.

- De afdekking moet volledig worden geopend of gesloten en mag niet in half open en half gesloten toestand gebruikt worden.
- Controleer bij gebruik van een automatische borstel onder de afdekking of de toevoerslang de beweging van de lamellen niet verstoort bij het openen en sluiten van het luik.
- U moet drijvende voorwerpen uit het water verwijderen bij het sluiten van de afdekking.
- Blokkeer de afdekking niet tijdens het op- of afrollen.
- Bedien de automatische afdekking niet wanneer het luik bevroren is.
- Het zwembad mag door slechts een persoon worden geopend of gesloten. (2 minuten) en ongeveer 3 minuten voor het vergrendelen of het ontgrendelen van de verankeringssets.

Opening: Ontgrendel het luik altijd voordat u de motor bedient.

- Ontgrendel alle verankeringsystemen.
- Start de openingsbeweging.
- Berg de ontgrendelingsmiddelen buiten het bereik van kinderen op.
- De Wi-Key-bediening vergrendelen



Sluiting:

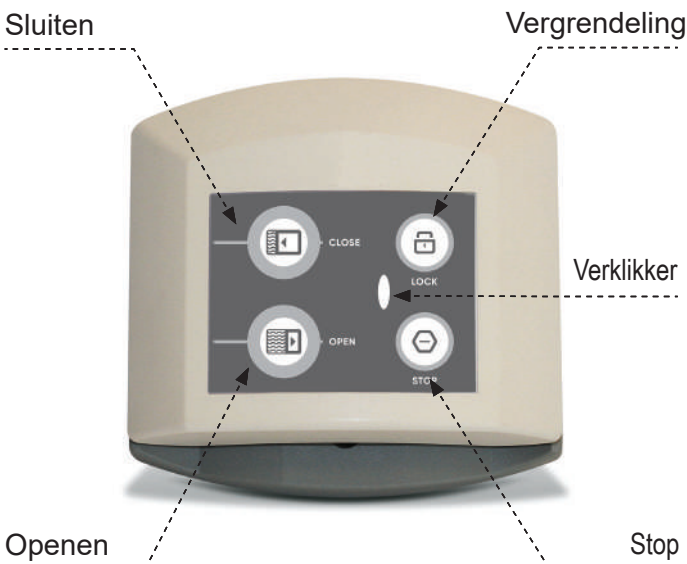
- Start de sluitbeweging.
- Vergrendel alle verankeringsystemen.
- Berg de ontgrendelingsmiddelen buiten het bereik van kinderen op.
- De Wi-Key-bediening vergrendelen




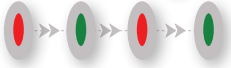
Bedek nooit een zwembadluik met een product dat niet voor dit doel is ontworpen, de lamellen kunnen vervormd raken. Laat nooit een voorwerp achter op het luik (handdoek, boei ...), want bij zonneschijn kunnen de lamellen plaatselijk opzwellen. In dit geval is de garantie niet van toepassing. «De polycarbonaat lamellen op zonne-energie zijn niet compatibel met een behandeling met broom of met een broomoplossing. Zorg ervoor dat onverdunde chemicaliën niet in direct contact komen met de polycarbonaat lamellen op zonne-energie (bijv. anti-algenproduct). Het is belangrijk dat u eerst een voorlopige test uitvoert op een klein oppervlak.»

BELANGRIJK







Wanneer u het zwembad afdekt, moet u **GEDURENDE MINIMUM 3 SECONDEN HET CONTACT INGEDRUKT HOUDEN**. Dit is noodzakelijk om de automatische detectie van obstakels te verzekeren wanneer de afdekking de volgende keer geopend wordt.



VERGRENDELING VAN DE WI-KEY





- Druk op  gedurende meer dan 3 seconden tot de verklikker begint te knipperen  = ontgrendelingssysteem

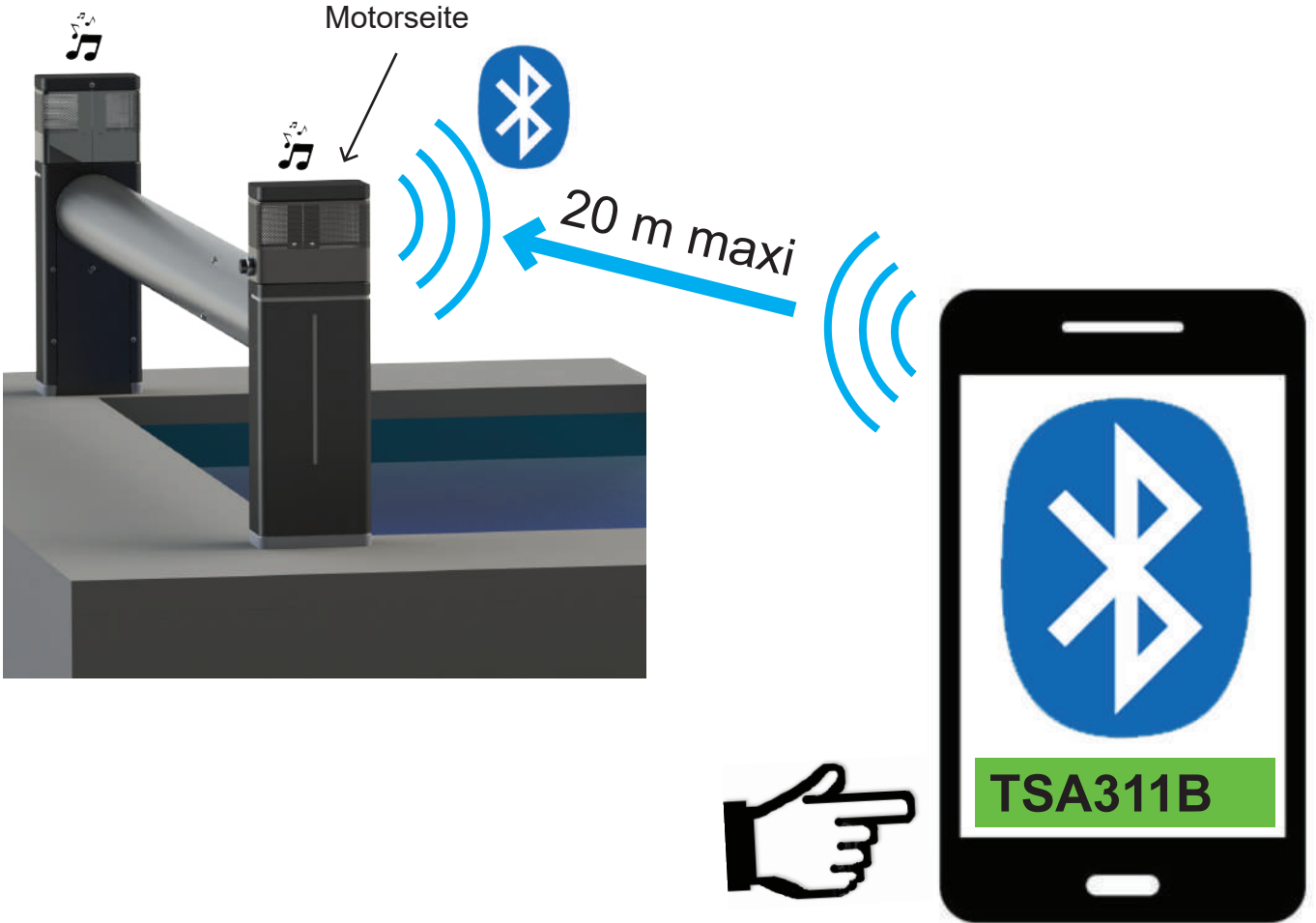
ONTGRENDELING VAN DE WI-KEY

- Druk op  en houd ingedrukt.
- Tegelijkertijd: druk achtereenvolgens op de 3 volgende toetsen:   
- De verklikker  blijft branden  = zender ontgrendeld

VERKLIKKERLICHTJES

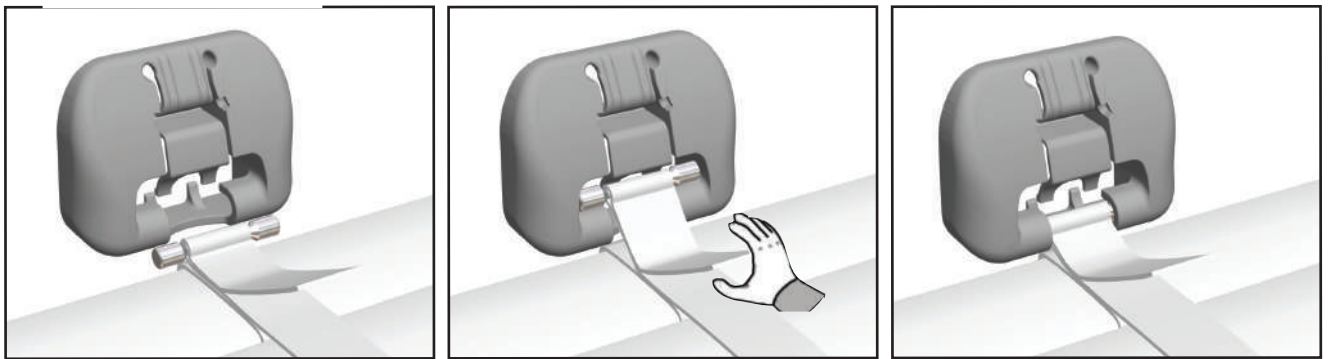
Wanneer u op een toets drukt, geven de verklikkerlichtjes u informatie over de status (vergrendeld/ontgrendeld) van de Wi-key en het batterijniveau.

	Groen led	----->	Wi-key ontgrendeld
	Groene/rode knipperende led	----->	Wi-key vergrendeld
	Oranje led	----->	Batterijniveau laag
	Rode led	----->	Batterijen moeten vervangen worden (2 x LR03)

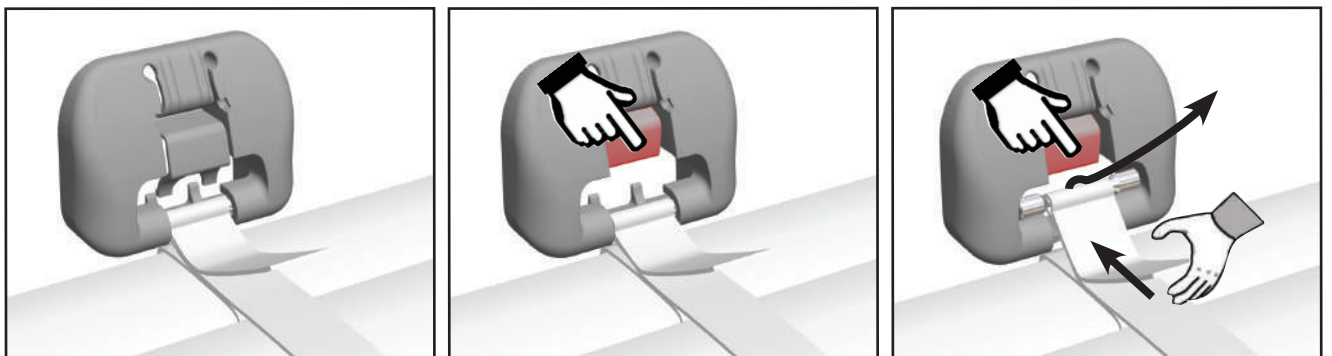


VERGREDELING EN ONTGREDELING PUSH-LOCK

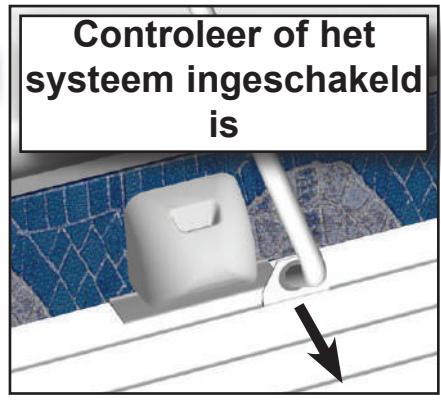
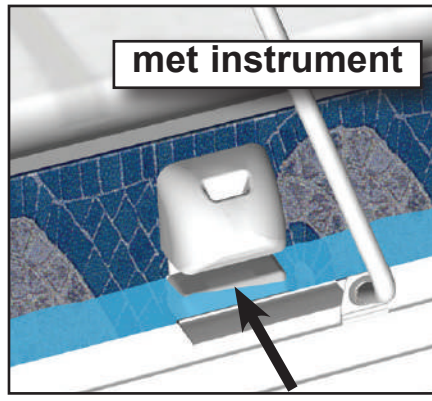
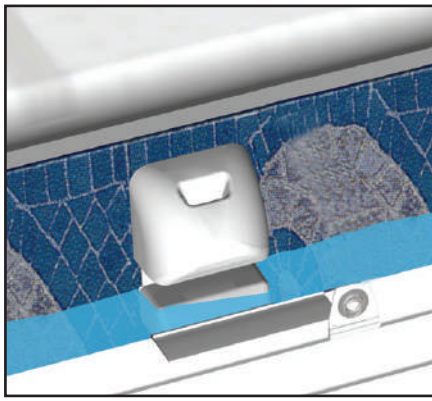
Vergrendeling



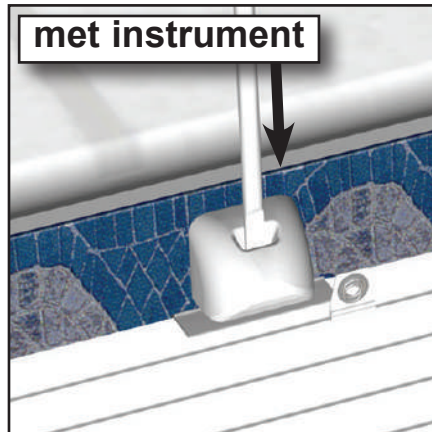
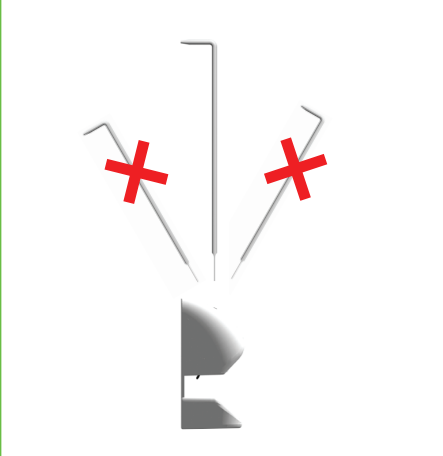
Ontgrendeling



Vergrendeling



Ontgrendeling



Vergrendeling



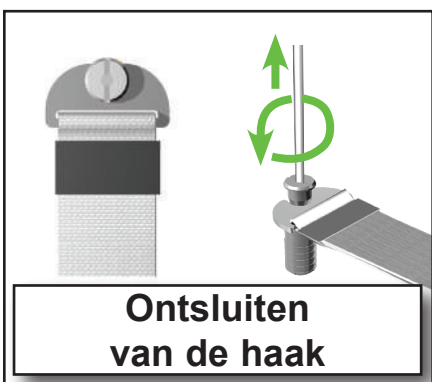
Haal de riem tussen de muur en de schacht van de riemlus door



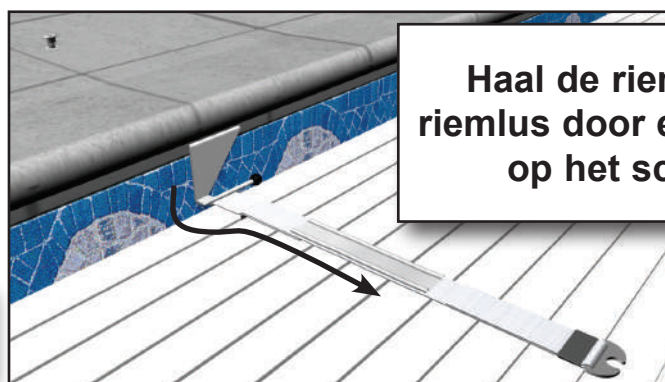
Sluiten van de haak

De riem moet gespannen zijn op schort moet de bovenkant van de riemlus raken

Ontgrendeling



Ontsluiten van de haak



Haal de riem onder riemlus door en leg hem op het scherm

WATERPEIL VAN HET ZWEMBAD

- Voor een goede werking van de roller, moet u altijd controleren of het waterpeil van het zwembad constant blijft en in overeenstemming is met de aanbevelingen van de fabrikant. (voor meer comfort kunt u een overloop en een waterpeilregelaar gebruiken).
- Een te hoog peil is het gevolg van een overloop die geblokkeerd zit door bladeren of ander materiaal.
- Un niveau d'eau trop bas entraîne des risques de blocage.
- In geval van een profiel of leuning, moet het waterpeil met een peilregelaar worden beheerd.

FILTERING

- Programmeer het filter tijdens de zonuren en laat het continu werken zodra de watertemperatuur 25 °C bereikt.

ONDERHOUD (VOOR REKENING VAN DE KLANT)

- Reinig uw afdekking twee keer per jaar grondig (bij de inbedrijfstelling en het winterklaar maken). Dit is vooral belangrijk als uw zwembadwater kalk bevat. Gebruik hiervoor een hogedrukreiniger met lauw water en een ontkalker (zie catalogus DEL).
- Zorg er ook voor at u de verankeringsystemen en vooral de haak regelmatig reinigt, zodat hij niet blokkeert. We bevelen een jaarlijkse smering van de haken aan voor een optimale werking.
- Het is noodzakelijk om een inspectie van het gehele systeem uit te voeren in geval van abnormale belasting op de afdekking (val).
- Controleer de riemen jaarlijks.
- Voor betere prestaties van de zonneseensoren, reinigt u ze regelmatig met een product om ramen te wassen.

BATTERIJEN

BIJ DE EERSTE TEKENEN VAN ZWAKTE DE BATTERIJEN HERLADEN.

DE BATTERIJEN NOOIT VOLLEDIG AFLADEN.

Sluit de batterijen aan op de lader (let op de polariteit). Sluit de lader aan. Hij wordt automatisch ingeschakeld naar het gewenste voltage en het laadproces start. Het rode LED-lampje duidt aan dat hij laadt. Op het einde van het laden gaat het rode LED-lampje uit en krijgen de batterijen een onderhoudsvoeding. (zie handleiding lader)

Voorzorgsmaatregel: - Bewaar uw lader op een droge plek. De batterijen niet herladen in de buurt van het zwembad, maar op een droge plek.

Minimale laadtijd: 48 u



WINTERKLAAR MAKEN

- Maak het zwembad winterklaar op basis van de locatie.
- Sluit het rolluik in veiligheidspositie.
- Laat de batterijen aangesloten in de oproller en bedek het zonnepaneel niet.
- We raden de installatie van het overwinteringszeil IVERNÉA aan om het scherm te beschermen tegen UV en vuil.

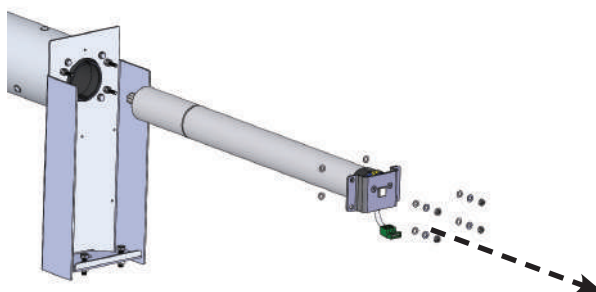
ONDERHOUD

- Alle werkzaamheden moeten worden uitgevoerd door een professional, die indien nodig contact opneemt met de fabrikant.
- Alle vervangonderdelen moeten originele onderdelen zijn of beantwoorden aan de norm.
- Controleer de volledige afdekking.
- Het is noodzakelijk om aan het begin van elk seizoen en in geval van onbedoelde gebeurtenissen (vallend lichaam, hagel op de afdekking, abnormale belasting op de afdekking enz ...) te controleren of de plaatjes geen zichtbare schade vertonen, die de werking van het onderdeel kan aantasten (plaatjes met scheuren, gaten, vervorming enz ...). Vervang de plaatjes of het volledige scherm indien nodig.
- Bedek het rolluik noch in de zomer noch in de winter met een ondoorschijnend zeil. 'Risico op beschadiging van de plaatjes door een temperatuurstijging'
- Controleer de toestand van de riemen (stiksels) en meer bepaald de slijtagetoestand van het antischuurfoedraal. Indien deze zijn beschermende functie tegen schuring tussen de riem en de rand niet langer vervult, moet deze vervangen worden.

ONTKOPPELING OPROLLER

Ingeval van een defect in de motor of stroomonderbreking verwijdert u de motor om het zwembad manueel te sluiten.

- 1 - Schakel de elektrische voeding uit
- 2 - Koppel de motor los
- 3 - Verwijder de bevestigingen en haal de motor uit
- 4 - Rol het scherm manueel af.
- 5 - Plaats de verankeringssets.



WI-KEY

Koppeling van een nieuwe zender

1 Ontvanger



Druk op 'STOP' en druk 3 seconden op 'O' zonder los te laten
OK als de 'verklikker' groen knippert.

Er moet binnen de volgende 30 seconden een zender worden gekoppeld.

2 Zender



Druk op 'STOP' en druk 3 seconden op 'O' zonder los te laten
OK als de 'verklikker' rood/groen knippert.

Er moet binnen de volgende 30 seconden een volgende zender worden gekoppeld.

31

Batterijen vervangen



Let op de afdichting bij het terug monteren

	 Ontvanger	 Zender
Fabrikant:	DEL	DEL
Referentie	Wi-KEY-ontvanger	Wi-KEY-Zender
Categorie	3 (EN 300220-1)	3 (EN 300220-1)
Bereik	50 m zonder obstakels	50 m zonder obstakels
	25 m doorheen een betonnen muur	25 m doorheen een betonnen muur
Voeding	12 tot 48 Vcc 30mA max	2 batterijen van 1,5V AAA
Beschermingsindex	< IP40	< IP54

BESTE KLANT,

U HEBT BIJ ONS EEN AUTOMATISCHE DEL-VEILIGHEIDSAFDEKKING GEKOCHT. WIJ DANKEN U VOOR UW VERTROUWEN.

WIJ ADVISEREN U OM DE ONDERSTAANDE AANBEVELINGEN AANDACHTIG TE LEZEN.

VEILIGHEIDSIINSTRUCTIES

· DOOD DOOR VERDRINKING IS ERG SNEL GEBEURD.

KINDEREN IN DE BUURT VAN EEN ZWEMBAD VEREISEN UW VOORTDURENDE WAAKZAAMHEID EN ACTIEVE BEWAKING, ZELFS ALS ZE KUNNEN ZWEMMEN.

DE AANWEZIGHEID VAN EEN VERANTWOORDELIJKE VOLWASSENE IS ESSENTIEEL ALS HET ZWEMBAD GEOPEND IS. LEER LEVENGREDDENDE HANDELINGEN AAN.

LEER DE NUMMERS VAN DE NOODDIENSTEN UIT UW HOOFD EN HANG DEZE OP IN DE BUURT VAN HET ZWEMBAD.

- BRANDWEER: 18 (VOOR FRANKRIJK) OF 112 VANAF EEN MOBIELE TELEFOON
- MEDISCHE HULPDIENT: 15 (VOOR FRANKRIJK)
- ANTIGIFCENTRUM:

· ZE HEEFT EVENMIN TOT DOEL IN DE PLAATS TE TREDEN VAN DE WAAKZAAMHEID VAN DE OUDERS EN/OF DE VERANTWOORDELIJKE VOLWASSENEN DIE DE BELANGRIJKSTE FACTOR VOOR DE BESCHERMING VAN JONGE KINDEREN BLIJFT.

· LET OP: DE VEILIGHEID IS ENKEL GEGARANDEERD ALS DE AFDEKKING GESLOTEN, VERGRENDELD EN CORRECT GEÏNSTALLEERD IS OVEREENKOMSTIG DE INSTRUCTIES VAN DE FABRIKANT.

· LEEF HET DOOR DE FABRIKANT OPgegeven WATERPEIL NA.

· DE AFDEKKING DIENST SYSTEMATISCH TE WORDEN GEÏNSTALLEERD BIJ ELKE AFWEZIGHEID.

· CONTROLEER DE AFWEZIGHEID VAN BADGASTEN OF VREEMDE VOORWERPEN IN HET ZWEMBAD VOOR EN TIJDENS DE BEDIENING.

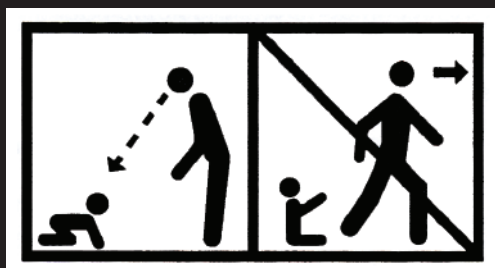
· BERG DE NODIGE MIDDELEN VOOR HET BEDIENEN VAN DE AFDEKKING BUITEN HET BEREIK VAN KINDEREN OP.(BIJVOORBEELD DE SLEUTEL)

· ALLEEN EEN VERANTWOORDELIJKE VOLWASSENE MAG HET MECHANISME BEDIENEN.

· HET IS VERBODEN OM OP EEN VEILIGHEIDSAFDEKKING TE KLIMMEN, STAPPEN OF SPRINGEN.

· WANNEER U EEN STORING ONTDEKT DIE DE SLUITING EN BEVEILIGING VAN HET ZWEMBAD VERHINDERT, OF INDIEN DE INSTALLATIE OF HET ZWEMBAD TIJDELIJK NIET BESCHIKBAAR ZIJN, MOET U ALLE MAATREGELEN TREFFEN OM DE TOEGANG TOT HET ZWEMBAD VOOR JONGE KINDEREN VERHINDEREN, TOTDAT DE AFDEKKING GEREpareerd IS.

· EEN KIND VERDRINKT IN MINDER DAN 3 MINUTEN. GEEN ENKEL BESCHERMINGSMIDDEL KAN DE BEWAKING EN WAAKZAAMHEID VAN EEN VERANTWOORDELIJKE VOLWASSENE VERVANGEN.



ZWEMBADINSTALLATEUR

ZA La basse croix rouge 35530 Brécé -FRANCE- tel : + 33 (0)9 70 72 5000