

Bestway®

65052/65118

www.bestwaycorp.com

EN

FR

DE

IT

NL

ES

DA

PT

EL

RU

CS

NO

SV

FI

SK

PL

HU

LV

LT

SL

TR

RO

BG

HR

ET

SR

AR

©2022 Bestway Inflatables & Material Corp.

All rights reserved/Tous droits réservés/Todos los derechos reservados/Alle Rechte vorbehalten/Tutti i diritti riservati

Trademarks used in some countries under license from/

Marques utilisées dans certains pays sous la licence de/

Marcas comerciales utilizadas en algunos países bajo la licencia de/

Die Warenzeichen werden in einigen Ländern verwendet unter Lizenz der/

Marchi utilizzati in alcuni paesi concessi in licenza a

Bestway Inflatables & Material Corp., Shanghai, China

Manufactured, distributed and represented in the European Union by/

Fabriqué, distribué et représentés dans l'Union Européenne par/Fabricado, distribuido y representado en la Unión Europea por/

Hergestellt, vertrieben und in der Europäischen Union vertreten von/Prodotto, distribuito e rappresentato nell'Unione Europea da

Bestway Europe S.p.a., Via Resistenza, 5, 20098 San Giuliano Milanese (Milano), Italy

Distributed in Latin America by/Distribué en Amérique latine par/Distribuido en Latinoamérica por/Distribuído na América Latina por

Bestway Central & South America Ltda, Salar Ascotan 1282, Parque Enea, Pudahuel, Santiago, Chile

Distributed in Australia & New Zealand by **Bestway Australia Pty Ltd, Unit 2/98-104 Carnarvon St Silverwater, NSW 2128, Australia**

Tel: Australia: (+61) 2 9037 1388; New Zealand: 0800 142 101

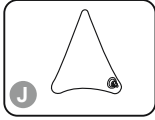
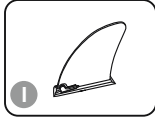
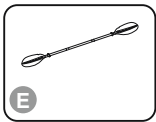
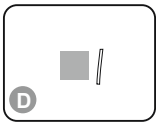
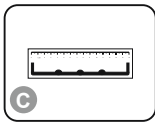
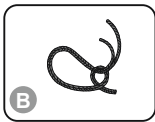
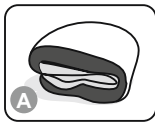
Distributed in United Kingdom by **Bestway Corp UK Ltd, 8 Wentworth Road, Heathfield Industrial Estate, Newton Abbot, Devon, TQ12 6TL**

Exported by/Exporté par/Exportado por/Exportiert von/Esportato da

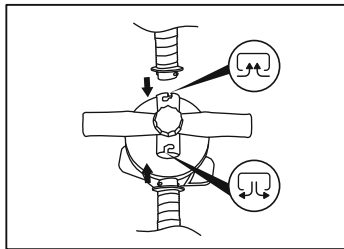
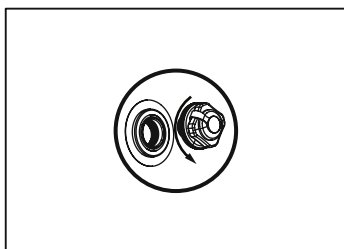
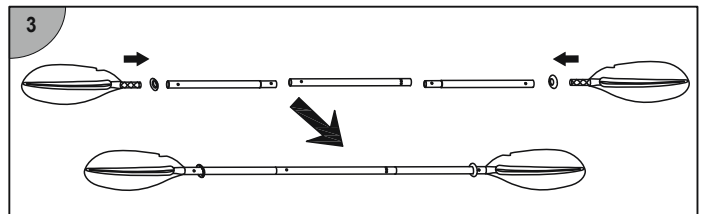
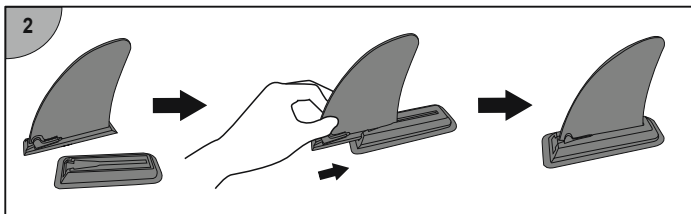
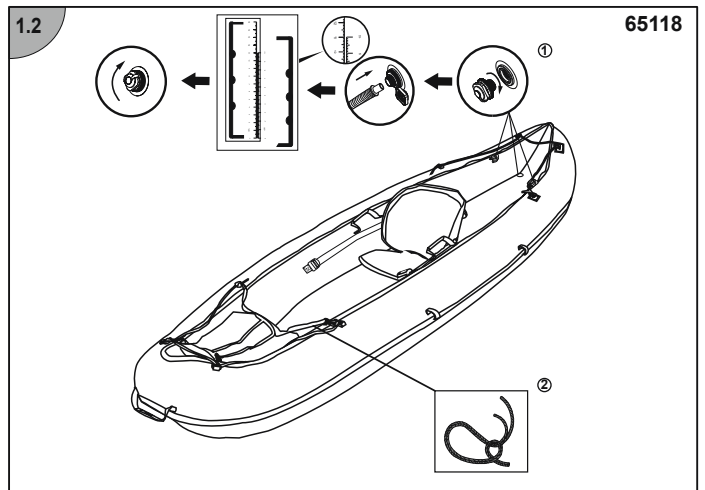
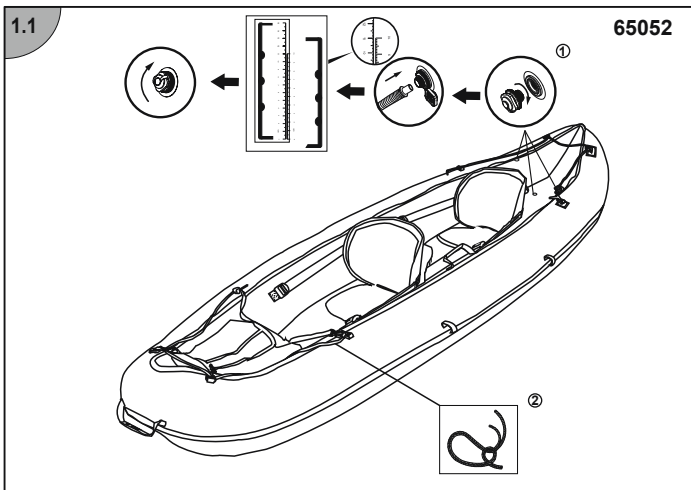
Bestway (Hong Kong) International Ltd./Bestway Enterprise Company Limited

Suite 713, 7/Floor, East Wing, Tsim Sha Tsui Centre, 66 Mody Road, Kowloon, Hong Kong

www.bestwaycorp.com



	A	B	C	D	E	F	G	H	I	J	K
65118	x1	x2	x1	x1	x1	x1	x1	x1	x2	x1	x1
65052	x1	x2	x1	x1	x2	x1	x2	x1	x2	x1	x1



IMPORTANT SAFETY INSTRUCTIONS

WARNING

Follow all the Safety and Operating Instructions. If you don't follow these instructions, it may cause overturn, explode the boat and causes to drowning.

- Before every use, carefully inspect all boat components including air-chambers, grab ropes, oars, and air valves, to ensure everything is in good condition and tightly secured. Please stop to repair if you find any damage.
- Passenger numbers and load weights shall by no means exceed specified capacities. Refer to the Technical Specifications section of this manual to determine passenger numbers and load weights for your boat. Overweight will cause overturn and drowning.
- Inflate according to the numbered air chamber and rated pressure on the boat, or it will cause overinflation and boat explosion. Exceeding the data given on the capacity plate may cause the craft to damage, overturn and lead to drowning.
- Keep the boat balanced. Uneven distribution of persons or load in the boat may cause overturn the boat and drowning.
- **BE AWARE OF OFFSHORE WINDS AND CURRENTS.**
- Don't leave the boat exposed to sun for long periods of time, as high temperatures can increase air expansion, which can cause irreparable damage.
- Never transport the boat in inflated condition on the car. Be aware of the potential harmful effects of liquids such as battery acid, oil, petrol. The liquids may damage your boat.

TECHNICAL SAFETY INSTRUCTIONS

- Do not exceed the maximum recommended number of people. Regardless of the number of people on board, the total weight of people and equipment must never exceed the maximum recommended load. Always use the seats/seating spaces provided.
- When loading the craft, never exceed the maximum recommended load: Always load the craft carefully and distribute loads appropriately to maintain design trim (approximately level). Avoid placing heavy weights high up.
- The maximum recommended load includes the weight of all people on board, all provisions and personal effects, any equipment not included in the light craft mass, cargo (if any) and all consumable liquids (water, fuel, etc.).
- When using the boat, life saving devices such as life jackets and buoys should be pre-inspected and used at all times.
- Buckets, water scoops and air pumps should always be available in case of air leakage or if the boat takes on water.
- When the boat is in motion, all passengers must remain seated at all times to avoid falling overboard.
- Use the boat in protected shore-zones, up to 300m (984 feet). Be careful with natural factors such as wind, tides and tidal waves.
- Be careful when landing on the shore. Sharp and rough objects such as rocks, cement, shells, glass, etc. may puncture the boat.
- If one chamber is punctured when the boat is in the water, it may be necessary to fully inflate the other air chamber to prevent the boat from sinking.
- To avoid damage do not drag the boat on rough surfaces.
- Always wear a lifejacket!
- It is the responsibility of the owner/operator to have at least on bucket/bailer on board, secured against accidental loss.
- Be responsible, do not neglect the safety rules, this could jeopardize your life and the lives of others.
- Follow these instructions to avoid drowning, paralysis or other serious injuries.
- Know how to operate a boat. Check in your local area for information and/or training as needed. Inform yourself about local regulations and dangers related to boating and/or other water activities.
- Drawings for illustration purpose only. May not reflect actual product. Not to scale.

SAVE THESE INSTRUCTIONS

TECHNICAL SPECIFICATIONS

Item	Inflated Size	Recommended working pressure	Maximum load capacity	Maximum number of persons
65118	2.80m x 86cm (9'2" x 34")	0.07bar (1psi)	130kg (286lbs)	1 adult
65052	3.30m x 86cm (10'10" x 34")	0.07bar (1psi)	200kg (440lbs)	2 adults

INFLATE & ASSEMBLE

NEVER USE HIGH PRESSURE AIR TO INFLATE INFLATABLES. THIS CAN DAMAGE YOUR PRODUCT.

- Inflate only as far that after inflating one can see some folding at the welding seams. After inflation compare the height of the printed scale on the product with the following table to make sure the height of each chamber is reached. Inflate bottom chamber and other accessories such as footrest cushion until it is stiff to the touch but NOT hard. DO NOT OVER INFLATE.
- Take care that the boat has gotten to the correct pressure. Pay attention to both pressure scales on the type-plate and check the pressure from time to time, because in the sun the pressure can grow and it must be balanced then to the correct one.
- Extended exposure to sun can shorten the lifespan of your boat. We suggest to not leave boats in direct sunlight for more than 1 hour after use.

Item	Product Inflated Size	Printed Scale	
		Deflated Size	Inflated Size
65118	2.80m x 86cm (9'2" x 34")	5 cm / 10 cm	5.1 cm / 10.3 cm
65052	3.30m x 86cm (10'10" x 34")	5 cm / 10 cm	5.1 cm / 10.3 cm

SAFETY ROPE INSTALLATION

- Safety ropes shall be fitted to both sides of the bow and stern areas only and shall not impede the normal operation of the craft.
- Do check carefully if the saving rope is tightened well.

SEATS AND STORAGE BAG ASSEMBLY

- After the craft is inflated, connect the belts of the seats to the side buckles on the craft, and make sure the storage bag is vertical.
- The location of the seats can be adjusted along with center of the craft floor.
- Connect the storage bag to the D-buckle.

STORAGE

- Remove the oars from the oarlocks. Take down the storage bag and seats.
- Carefully clean the boat using a mild soap with clean water. Do not use acetone, acid, and/or alkaline solutions.
- Use a cloth to gently dry all surfaces. The product can be dry under direct sunlight for not more than 1 hour, extended exposure to sun can shorten the lifespan of the boat.

REPAIR

- If there is a small puncture, repair it according to the instructions on the repair patch.
- If the hole is too big to be repaired with the provided patch, purchase a Bestway repair kit or send the boat to a specialty shop to make the repair.

PLEASE KEEP THIS MANUAL IN A SECURE PLACE, AND HAND IT OVER TO THE NEW OWNER WHEN YOU SELL THE CRAFT.

CONSIGNES DE SÉCURITÉ IMPORTANTES

ATTENTION

- Suivez toutes les instructions de sécurité et d'utilisation. La négligence de ces instructions peut provoquer le chavirement, l'explosion du bateau et provoquer une noyade.
- Avant chaque utilisation, inspectez soigneusement tous les composants du bateau, y compris les chambres à air, les cordages, les rames et les valves d'air, pour vous assurer que tout est en bon état et bien fixé. Veuillez vous arrêter pour réparer si vous constatez des dommages.
- Le nombre de passagers et le poids du chargement ne doivent en aucun cas dépasser les capacités spécifiées. Reportez-vous à la section Spécifications techniques de ce manuel pour déterminer le nombre de passagers et le poids du chargement de votre bateau. Un surpoids entraînera le chavirement et la noyade.
- Gonflez en respectant les indications pour chaque chambre à air numérotée et la pression nominale du bateau, sinon vous risquez un surgonflage et une explosion du bateau. Si vous dépassez les données indiquées sur la plaque de capacité, vous risquez d'endommager l'embarcation, de la faire chavirer et de provoquer la noyade.
- Maintenez le bateau équilibré. Une répartition inégale des personnes ou de la charge dans le bateau peut provoquer le chavirage du bateau et la noyade.
- **ATTENTION AUX VENTS ET AUX COURANTS EN MER.**
- Ne laissez pas le bateau exposé au soleil pendant de longues périodes, car les températures élevées peuvent augmenter la dilatation de l'air, ce qui peut causer des dommages irréparables.
- Ne transportez jamais le bateau gonflé sur une voiture. Soyez conscient des effets nocifs potentiels des liquides tels que l'acide de batterie, l'huile, l'essence. Les liquides peuvent endommager votre bateau.

INSTRUCTIONS TECHNIQUES DE SÉCURITÉ

- Ne dépassez pas le nombre maximal de personnes recommandé. Quel que soit le nombre de personnes à bord, le poids total des personnes et des équipements ne doit jamais dépasser la charge maximale recommandée. Utilisez toujours les sièges/places assises prévus à cet effet.
- Lorsque vous chargez l'embarcation, ne dépassez jamais la charge maximale recommandée : Chargez toujours l'embarcation avec précaution et répartissez les charges de manière appropriée pour maintenir l'assiette de conception (proche de l'horizontal). Évitez de placer des charges lourdes en hauteur.
- La charge maximale recommandée comprend le poids de toutes les personnes à bord, toutes les provisions et les effets personnels, tout équipement non compris dans la masse de l'embarcation légère, la cargaison (le cas échéant) et tous les liquides consommables (eau, carburant, etc.).
- Lors de l'utilisation du bateau, les dispositifs de sauvetage tels que les gilets de sauvetage et les bouées doivent être inspectés au préalable et utilisés à tout moment.
- Des seaux, des éopes d'eau et des pompes à air doivent toujours être disponibles en cas de fuite d'air ou si le bateau prend l'eau.
- Lorsque le bateau est en mouvement, tous les passagers doivent rester assis à tout moment pour éviter de tomber par-dessus bord.
- Utilisez le bateau dans les zones côtières protégées, jusqu'à 300 m. Faites attention aux facteurs naturels tels que le vent, les marées et leurs courants.
- Faites attention en arrivant à terre. Les objets pointus et rugueux tels que les pierres, le ciment, les coquillages, le verre, etc. peuvent perforer le produit.
- Si une chambre est perforée lorsque le bateau est dans l'eau, il peut être nécessaire de gonfler complètement l'autre chambre à air pour éviter que le bateau ne coule.
- Pour éviter tout dommage, ne traînez pas le bateau sur des surfaces rugueuses.
- Portez toujours un gilet de sauvetage !
- Il incombe au propriétaire/utilisateur d'avoir au moins une écope/un seau à bord, attaché pour éviter toute perte accidentelle.
- Soyez responsable, ne négligez pas les règles de sécurité, cela pourrait mettre en danger votre vie et celle des autres.
- Suivez ces instructions pour éviter la noyade, la paralysie ou d'autres blessures graves.
- Savoir comment manœuvrer un bateau. Renseignez-vous dans votre pays ou région pour connaître les règles et/ou obtenir une formation si nécessaire. Informez-vous sur des réglementations locales et des dangers liés à la navigation de plaisance et/ou à d'autres activités nautiques.
- Les illustrations ne sont pas contractuelles et sont données à titre d'exemple uniquement. Elles sont susceptibles de ne pas refléter le produit réel. Pas à l'échelle.

CONSERVEZ CES INSTRUCTIONS

SPÉCIFICATIONS TECHNIQUES

Article	Dimension Gonflée	Pression de fonctionnement recommandée	Capacité de charge maximale	Nombre maximum de personnes
65118	2.80m x 86cm (9'2" x 34")	0.07bar (1psi)	130kg (286lbs)	1 adulte
65052	3.30m x 86cm (10'10" x 34")	0.07bar (1psi)	200kg (440lbs)	2 adultes

GONFLER & ASSEMBLER

UTILISEZ JAMAIS D'AIR À HAUTE PRESSION POUR GONFLER LES STRUCTURES GONFLABLES. CE CI PEUT ENDOMMAGER VOTRE PRODUIT.

- Ne pas trop gonfler : après le gonflage, quelques plis doivent être visibles au niveau des soudures. Après le gonflage, comparez la hauteur de l'échelle imprimée sur le produit avec le tableau suivant pour vous assurer que la hauteur de chaque chambre est atteinte. Gonfler la chambre inférieure et les autres accessoires tels que le coussin repose-pieds jusqu'à ce qu'il soit rigide au toucher, mais PAS dur. NE PAS SURGONFLER.
- Veillez à ce que le bateau atteigne la bonne pression. Faites attention aux deux échelles de pression sur la plaque signalétique et vérifiez la pression de temps en temps, parce qu'au soleil la pression peut augmenter et elle doit être alors ajustée pour être correcte.
- Une exposition prolongée au soleil peut réduire la durée de vie de votre bateau. Nous suggérons de ne pas laisser les bateaux à la lumière directe du soleil pendant plus d'une heure après leur utilisation.

Article	Taille du produit gonflé	Échelle imprimée	
		Taille dégonflé	Taille gonflé
65118	2.80m x 86cm (9'2" x 34")	5 cm / 10 cm	5.1 cm / 10.3 cm
65052	3.30m x 86cm (10'10" x 34")	5 cm / 10 cm	5.1 cm / 10.3 cm

INSTALLATION DE LA CORDE DE SÉCURITÉ

- Les cordes de sécurité doivent être installées des deux côtés de la proue et de la poupe uniquement et ne doivent pas entraver le fonctionnement normal de l'embarcation.
- Vérifiez bien que la corde de sécurité est bien tendue.

ASSEMBLAGE DES SIÈGES ET SAC DE RANGEMENT

- Une fois l'embarcation gonflée, attachez les sangles des sièges aux boucles latérales de l'embarcation, et assurez-vous que le sac de rangement est vertical.
- L'emplacement des sièges peut être ajusté en même temps que le centre du fond du bateau.
- Reliez le sac de rangement à la boucle en D.

STOCKAGE

- Retirez les avirons des dames de nage. Démontez le sac de rangement et les sièges.
- Nettoyez soigneusement le bateau en utilisant un savon doux avec de l'eau propre. Ne pas utiliser d'acétone, d'acide et/ou de solutions alcalines.
- Utilisez un chiffon pour sécher délicatement toutes les surfaces. Le produit peut être séché à la lumière directe du soleil pendant une heure maximum. Une exposition prolongée au soleil peut réduire la durée de vie du bateau.

RÉPARATION

- S'il y a une petite perforation, réparez-la en suivant les instructions figurant sur le patch de réparation.
- Si le trou est trop grand pour être réparé avec la pièce fournie, achetez un kit de réparation Bestway ou envoyez le bateau à un atelier spécialisé pour qu'il effectue la réparation.

VEUILLEZ CONSERVER CE MANUEL DANS UN ENDROIT SÛR ET LE REMETTRE AU NOUVEAU PROPRIÉTAIRE SI VOUS REVENDEZ LE BATEAU.



دليل المالك

تعليمات مهمة للسلامة

تحذيراً! يستخدم فقط تحت إشراف مختص.

- اتب جميع تعليمات السلامة والتنشغيل. إن لم تتبع هذه التعليمات، فقد يتسبب في حدوث انقلاب، وينفجر القارب ويسبب الغرق.
- يرجى فحص جميع مكونات القارب بعناية قبل كل استخدام، بما في ذلك غرف الهواء والخراطيف ذات الكبل والمجاذيف وصمامات الهواء، لضمان أن جميع الأدوات بحالة جيدة ومربوطة بإحكام. يرجى عدم إصلاح المنتج إذا وجدت أي ضرر.
- يجب ألا تتجاوز أعداد الركاب وأوزان التحميل بأى حال من الأحوال السعة المحددة. راجع قسم المواصفات الفنية في هذا الدليل لتحديد أعداد الركاب وأوزان التحميل للقارب الخاص بك. سيؤدي زيادة الوزن إلى حدوث الانقلاب والغرق.
- انفخ القارب وفقاً لتعريفه الهواء المرفمة والضغط المقدر على القارب، وإلا سيسبب نفخاً زائداً ومن ثم انفجار القارب. قد يؤدي تجاوز البيانات الواردة في لوحة القدرة إلى إتلاف المركب وإسقاطه والتسبب في إغراقه.
- حافظ على توازن القارب. قد يؤدي التوزيع غير المتكافئ للأشخاص أو الحمولة في القارب إلى انقلاب القارب والغرق.
- كن حذراً من الرياح البحرية وتيارات المياه.
- لا تترك القارب عرضة لأشعة الشمس لفترات زمنية طويلة، حيث أن درجات الحرارة المرتفعة يمكن أن تؤدي إلى زيادة تمدد الهواء، الأمر الذي يمكن أن يسبب تلفاً لا يمكن إصلاحه.
- لا تنقل القارب وهو منفوخ في السيارة إطلاقاً. انتبه للأثار الضارة المحتملة للسوائل مثل حامض البطاريات والزيت والبنزين. قد تنتفج السوائل القارب الخاص بك.

تعليمات فنية للسلامة

- لا تتجاوز الحد الأقصى الموصى به من الأفراد. بعض النظر عن عدد الأفراد على متن القارب، يجب ألا يتجاوز الوزن الإجمالي للأفراد والمعدات الحمولة القصوى الموصى بها. استخدم دائماً المقاعد/أماكن الجلوس المتوفرة.
- عند تحميل المركب، لا تتجاوز الحد الأقصى الموصى به للحمولة: يرجى دائماً تحميل المركب بعناية، وتوزيع الأحمال توزيعاً متساوياً للحفاظ على ترتيب التصميم (المستوية تقريباً). تجنب وضع الحمولات الثقيلة في الأعلى.
- يشمل الحد الأقصى للحمولة الموصى بها وزن جميع الأفراد على ظهر القارب إلى جانب الأمتعة والمتعلقات الشخصية، وأي معدات غير مدرجة في الكتلة الخفيفة للمركب، والبضائع (إن وجدت) وجميع السوائل القابلة للاستهلاك (الماء والوقود وما إلى ذلك).
- عند استخدام القارب، يجب فحص أجهزة إنقاذ الحياة مثل سترات النجاة والعوامات وصلاحيه استخدامها في جميع الأوقات.
- يجب أن تكون الدلاء ومجارف المياه ومضخات الهواء متاحة دائماً في حالة تسرب الهواء أو دخول المياه إلى القارب.
- عندما يكون القارب في حالة حركة، يجب على جميع الركاب البقاء جالسين في جميع الأوقات لتجنب الوقوع من على القارب.
- استخدم القارب في المناطق الشاطئية المحمية، التي تصل إلى 300 مترًا (984 قدمًا). كن حذراً من العوامل الطبيعية مثل الرياح ومياه المد وأمواج المد والجزر.
- انتبه عند الرسو على الشاطئ. قد تتسبب المواد الحادة والخشنة مثل الصخور والإسمنت والأصداف والزجاج وغيرها في ثقب القارب.
- في حال ثقب غرفة واحدة عندما يكون القارب في الماء، فقد يلزم نفض غرفة الهواء الأخرى بالكامل لمنع غرق القارب.
- لا تشحب القارب على الأسطح الصلبة لتجنب الضرر.
- يرجى ارتداء ستر النجاة دائماً.
- تقع على عتق المالك/المشغل مسؤولية الحصول على دلو/منزحة واحدة على الأقل على سطح القارب، موزمة ضد فقدان بطريق الخطأ.
- تحمل المسؤولية، ولا تهمل قواعد السلامة، فهذا يمكن أن يعرض حياتك وحياة الآخرين للخطر.
- اتب هذه التعليمات لتجنب الغرق أو الشلل أو غيرها من الإصابات الخطيرة.
- تعرف على كيفية تشغيل القارب. راجع منطقتك للحصول على معلومات و/أو التدريب حسب الحاجة. اطلع على اللوائح المحلية والمخاطر المتعلقة بركوب القارب و/أو أنشطة المياه الأخرى.
- الرسومات مدرجة لغرض التوضيح فقط. وقد لا تعبر عن المنتج الفعلي. وليست مرسومة بمقياس رسم.

احتفظ بهذه التعليمات

المواصفات الفنية

البنء	الحجم المنفوخ	موصى به مُصنَع العمل	الحد الأقصى الحمولة القصوى	أقصى حد لعدد الأناس
65118	2.80 م × 86 سم (2'9 بوصة × 34 بوصة)	0.07 باء (1 رطل لكل بوصة مربعة)	130 كجم (286 رطلاً).	1 فرد واحد باء
65052	3.30 م × 86 سم (10'10 بوصة × 34 بوصة)	0.07 باء (1 رطل لكل بوصة مربعة)	200 كجم (440 رطلاً).	2 باءين

النفخ والتركيب

- لا تستخدم هواء ضغط عالي لنفخ الأجزاء القابلة للنفخ. فقد يؤدي ذلك إلى إلحاق أضرار.
- يرجى عدم النفخ إلا بالقدر الذي يسمح للفرد أن يرى بعض الطيات في درز اللحم بعد النفخ. قارن بعد النفخ ارتفاع المقاييس المطبوع على المنتج بالجدول التالي للتأكد من الوصول إلى الارتفاع المطلوب لكل غرفة. انفخ الغرفة السفلية وغيرها من الملحقات مثل وسادة مسند القدم حتى تصبح ذات ملمس قوي وليس صلباً. لا تقرب في النفخ.
- احرص على أن القارب قد حصل على الضغط الصحيح. انتبه إلى كلا مقياسي الضغط على لوحة الطراز وتحقق من الضغط من وقت لآخر، فقد يزداد الضغط في الشمس ويلزم موازنته بعد ذلك إلى النسبة الصحيحة.
- يمكن أن يؤدي التعرض الطويل لأشعة الشمس إلى تقصير عمر القارب. نقترح عدم ترك القارب في ضوء الشمس المباشر لأكثر من 1 ساعة بعد الاستخدام.

البنء	حجم المنتج منفوخاً	مقياس مطبوع	
		الحجم بدون نفخ	المقاس بالنفخ
65118	2.80 م × 86 سم (2'9 بوصة × 34 بوصة)	5 سم / 10 سم	5.1 سم / 10.3 سم
65052	3.30 م × 86 سم (10'10 بوصة × 34 بوصة)	5 سم / 10 سم	5.1 سم / 10.3 سم

تركيب حبل الأمان

- يجب تركيب أحبال الأمان على كلا جانبي القوس ومناطق مؤخرة القارب فقط ويجب ألا تعرقل التشغيل العادي للمركب.
- تحقق بعناية من أن حبل الأمان مربوط بإحكام.

تركيب المقاعد وحقيبة التخزين

- بعد نفض المركب، اربط أحزمة المقعد إلى الأربازيم الموجودة على جانب المركب، وتأكد من أن موضع حقيبة التخزين رأسياً.
- من الممكن تعديل موقع المقاعد على طول أرضية المركب.
- اربط حقيبة التخزين إلى الأربازيم على شكل حرف D.

طريقة التخزين

- أزل المجاذيف من أقالها. ثم أنزل حقيبة التخزين والمقاعد.
- نظف القارب بعناية باستخدام الصابون غير القوي مع المياه النظيفة. لا تستخدم الأسيتون و/أو الحمض و/أو المحاليل القلوية.
- استخدم قطعة قماش لتجفيف جميع الأسطح برفق. يمكن أن يجف المنتج تحت أشعة الشمس المباشرة لمدة لا تزيد عن ساعة واحدة، فمن الممكن أن يؤدي التعرض الطويل لأشعة الشمس إلى تقصير عمر القارب.

الإصلاح

- إذا كان هناك ثقب صغير، فيرجى إصلاحه وفقاً لتعليمات رقعة الإصلاح.
- إذا كان الثقب كبيراً جداً على الإصلاح بالرفع المتوفرة، فيرجى شراء طقم إصلاح Bestway أو إرسال القارب إلى المتجر المتخصص لإجراء الإصلاح.

يرجى الاحتفاظ بهذا الدليل في مكان آمن، وتسليمه إلى المالك الجديد عندما تباع المركب.