

FRED

25/15 & 40/20

User Manual

NL 3

EN 23

DE 42

FR 62

SV 81

DA 100

CZ 119

SK 139

RO 159



FRED
BY EUROM
COOL FREEZE BOX

Model: FRED 25/15 & 40/20

Date: 27/01/2023

Version: v4.0

EUROM[®]

POWERFUL PRODUCTS SINCE 1974

Model:

Product code:

FRED 25/15

388046








FRED 40/20

388060

Belangrijk: opmerking voor gebruik

- Deze koelbox mag niet worden gebruikt door personen (inclusief kinderen) met een fysieke, zintuiglijke of mentale beperking, of met gebrek aan ervaring en kennis. Zij mogen het apparaat onder toezicht gebruiken of nadat hun is geleerd hoe het apparaat veilig wordt gebruikt en de bijbehorende risico's duidelijk zijn.
 - Kinderen mogen het apparaat alleen onder toezicht gebruiken, opdat ze er niet mee spelen.
 - Deze koelbox mag alleen worden gebruikt door kinderen ouder dan 8 jaar. Personen met een fysieke, zintuiglijke of mentale beperking, of met gebrek aan ervaring en kennis mogen het apparaat alleen onder toezicht gebruiken of nadat hun is geleerd hoe het apparaat veilig wordt gebruikt en de bijbehorende risico's duidelijk zijn.
 - Kinderen mogen niet met het apparaat spelen.
 - Kinderen mogen het apparaat niet zonder toezicht reinigen en onderhouden.
 - Kinderen tussen de 3 en 8 jaar mogen koelapparaten in- en uitruimen.
 - Deze koelbox mag alleen worden gebruikt met de meegeleverde stroomtoevoer.
 - Bewaar geen explosieve substanties, zoals aerosolblikjes met ontvlambaar drijfgas in deze koelbox.
 - De isolatie van deze koelbox bevat ontvlambare cyclopentaan en dient op een speciale manier verwijderd te worden. Breng deze koelbox aan het eind van zijn levensduur naar een recyclingstation.
 - Deze koelbox is bedoeld voor huishoudelijk gebruik of gebruik in vergelijkbare toepassingen, zoals:
 - Gebruik in een auto
 - Gebruik tijdens het kamperen
 - Gebruik op een bootBij gebruik op een boot is de koelbox bestand tegen een constante helling van 20°.
 - Personeelskeukens in winkels, kantoren en andere omgevingen;
 - Door klanten in hotels, motels en andere accommodaties;
 - Bed en breakfasts;
 - Catering en vergelijkbare toepassingen buiten de retail.
- Zorg er tijdens het plaatsen van deze koelbox voor dat de stroomkabel niet klem zit of beschadigd raakt.
- Plaats geen stekkerdozen of verlengsnoeren aan de achterkant van deze koelbox.
- Volg de volgende instructies op om te voorkomen dat etenswaren bederven:
 - Als de deur langdurig openstaat, kan de temperatuur in de koelbox aanzienlijk stijgen.
 - Maak oppervlakken die in aanraking komen met etenswaren en toegankelijke afvoersystemen regelmatig schoon.
 - Bewaar rauwe vlees en vis in de daarvoor geschikte bakken, zodat het niet in aanraking komt met andere etenswaren of erop lekt.
 - Als deze koelbox lang leeg staat, schakel hem dan uit, ontdooi, reinig en droog hem en laat de deur open om schimmelvorming te voorkomen.

- Stel de temperatuur van deze koelbox in volgens onderstaande bewaartemperaturen voor algemene etenswaren. Controleer of de koelcapaciteit van uw koelbox geschikt is voor uw etenswaren.
- Etenswaren mogen alleen in de originele verpakking of in geschikte bakken worden bewaard.
- Deze koelbox is niet geschikt voor het koelen van medicijnen of andere medische toepassingen.
- Deze koelbox is niet geschikt voor het vervoeren van bijtende materialen of materialen met oplosmiddelen.
- Gebruik geen andere elektrische apparaten in deze koelbox tenzij ze door de fabrikant worden aanbevolen voor het doel.
- Vul de bak aan de binnenkant niet met ijs of vloeistoffen.
- Zorg dat u alleen objecten in het koeldeel plaatst die geschikt zijn voor de geselecteerde temperatuur.

Type etenswaren		Aanbevolen bewaartemperatuur	
	Fruit	2°C ~ 8°C	36°F ~ 46°F
	Dranken	5°C ~ 10°C	41°F ~ 50°F
	Ijs	-10°C ~ -18°C	14°F ~ 0°F
	Verse vlees en vis	-3°C ~ -18°C	27°F ~ 0°F
	Groente	0°C ~ 10°C	32°F ~ 50°F
	Bier	4°C ~ 10°C	39°F ~ 50°F
	Rode wijn	10°C ~ 12°C	50°F ~ 54°F

Veiligheid



WAARSCHUWING

Zorg ervoor dat u de veiligheidsinstructies heeft gelezen en begrijpt.

Lees deze veiligheidsinstructies grondig door en zorg dat u alles goed begrijpt. Onjuist gebruik kan leiden tot letsel en zorgt ervoor dat de garantie van EUROM vervalt.

Zorg dat er altijd minimaal 5 cm ventilatieruimte is op alle ventilatieveiligheidsroosters van de koelbox. Houd de ventilatiezone vrij van objecten die de luchtstroom naar de koelingscomponenten kunnen belemmeren. Gebruik het apparaat niet als de bron van de oververhitting niet kan worden gevonden of als het probleem aanhoudt. Neem in dat geval altijd contact op met uw leverancier. Oververhitting kan bijvoorbeeld ontstaan als de ventilatieroosters worden geblokkeerd.

Algemene veiligheidsinstructies



WAARSCHUWING

- Trek de stekker nooit uit het stopcontact om het apparaat uit te schakelen.
- Zorg dat er geen vreemde objecten in de ventilatieopeningen van de koelbox komen.
- Maak de koelbox voor het eerste gebruik zorgvuldig (van binnen en buiten) schoon. Zie hoofdstuk 'Reiniging en onderhoud'.
- Plaats dit apparaat niet in gesloten kasten of ruimtes met geen of minimale luchtcirculatie.
- Bouw dit apparaat nooit in een kast in. Dit apparaat is verplaatsbaar.
- Gebruik geen accessoires die niet worden aanbevolen door de fabrikant.



WAARSCHUWING

Als het apparaat, het netsnoer of de stekker schade vertoont of slecht werkt, stel het apparaat dan onmiddellijk buiten gebruik en onderbreek de stroomtoevoer meteen.

Gefeliciteerd met uw aankoop van dit EUROM-apparaat. U heeft een hoogwaardig apparaat gekocht waar u nog vele jaren plezier van zal hebben. Door dit apparaat met aandacht en zorg te gebruiken, beperkt u het risico op persoonlijk letsel of materiële schade.

**LET OP**

Lees deze instructiehandleiding eerst grondig door en zorg dat u alles goed begrijpt voordat u het apparaat monteert, installeert en gebruikt.

Inleiding

In deze handleiding staat het correcte en veilige gebruik van dit apparaat beschreven. Bewaar deze handleiding voor toekomstig gebruik. De handleiding is een onmisbaar onderdeel van het apparaat en moet bij doorverkoop of inruil aan de nieuwe eigenaar worden overhandigd. Deze handleiding is met de grootst mogelijke zorg samengesteld. Wij behouden ons desalniettemin het recht voor deze handleiding te allen tijde te verbeteren en aan te passen. De gebruikte afbeeldingen kunnen afwijken. Gebruik het apparaat niet als het beschadigd is, maar neem in dat geval altijd eerst contact op met uw leverancier. Bewaar de verpakking voor veilige opslag en vervoer.

De volgende symbolen en termen worden in deze handleiding gebruikt om de lezer te wijzen op veiligheidskwesties en belangrijke informatie:

**WAARSCHUWING**

Duidt op een gevaarlijke situatie die, indien de veiligheidsinstructies niet worden opgevolgd, kan leiden tot letsel bij de operator of omstanders, lichte en/of matige schade aan het product of aan het milieu.

**LET OP**

Duidt op een gevaarlijke situatie die, indien de veiligheidsinstructies niet worden opgevolgd, kan leiden tot lichte en/of matige schade aan het product of aan het milieu.

Garantie

EUROM biedt 24 maanden garantie op dit apparaat vanaf de datum van aankoop. Slijtage door normaal gebruik valt niet onder de garantie. De garantie vervalt als een defect het gevolg is van onopzettelijk of onzorgvuldig gebruik van het apparaat. De fabrikant, importeur en leverancier zijn niet aansprakelijk voor onjuiste aansluitingen.

Identificatie

CAR REFRIGERATOR

Model	FRED25/15 Art. nr.388046
Total Volume	38L
2-Star Compartment Volume	38L
CLIMATIC CATEGORY	T,ST,N,SN
Rated Voltage AC (Adaptor)	100V-240V 50/60Hz
PROTECTIVE CLASSIFICATION OF ELECTRIC SHOCK RESISTANCE	II
RATED VOLTAGE	DC12V/24V
Rated Current for AC (Adaptor)	2.5A
RATED CURRENT FOR DC	4.8A/2.4A
REFRIGERANT	R134a (50g)
FOAM VESICANT	C ₆ H ₁₂ /C-Pentane
Energy Consumption of E32	0.605kWh/24h
Annual energy consumption	165kWh/a

EUROM - Kalkweg 10 - 3025 JC Gennep - The Netherlands

MADE IN CHINA

Afbeelding 1

CAR REFRIGERATOR

Model	FRED40/20 Art. nr.388060
Total Volume	58L
2-Star Compartment Volume	58L
CLIMATIC CATEGORY	T,ST,N,SN
Rated Voltage AC (Adaptor)	100V-240V 50/60Hz
PROTECTIVE CLASSIFICATION OF ELECTRIC SHOCK RESISTANCE	II
RATED VOLTAGE	DC12V/24V
Rated Current for AC (Adaptor)	2.5A
RATED CURRENT FOR DC	4.8A/2.4A
REFRIGERANT	R134a (60g)
FOAM VESICANT	C ₆ H ₁₂ /C-Pentane
Energy Consumption of E32	0.837kWh/24h
Annual energy consumption	192kWh/a

EUROM - Kalkweg 10 - 3025 JC Gennep - The Netherlands

MADE IN CHINA

Afbeelding 2

Specificaties

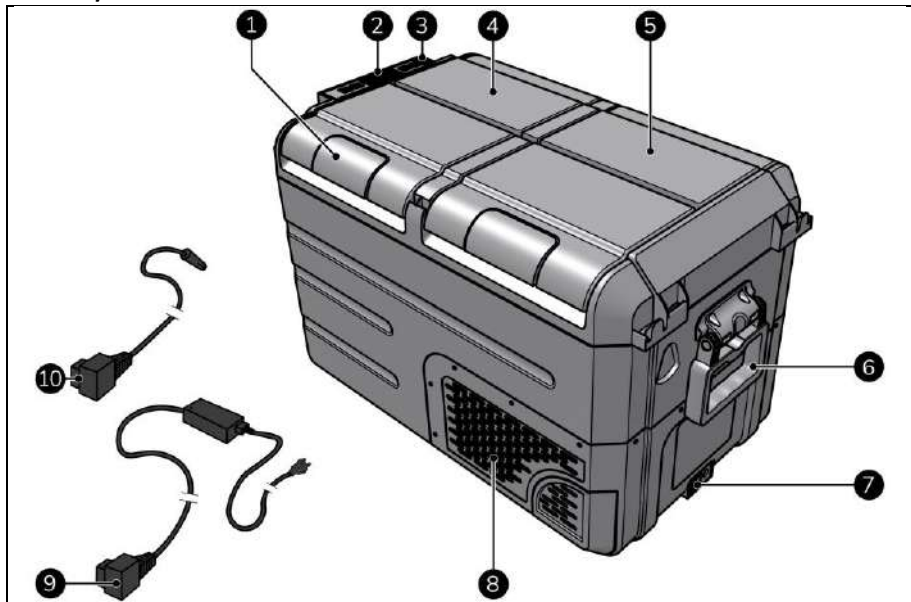
Type:	FRED 25/15	FRED 40/20
Koelvolumen:	38 L	58 L
Klimaatcategorie:	T, ST, N, SN	T, ST, N, SN
Beschermingsklasse:	Klasse II 	Klasse II 
Nominale spanning:	12V / 24V	12V / 24V
Adapterinput:	AC 100-240V ~ 50-60Hz, 2,5A	AC 100-240V ~ 50-60Hz, 2,5A
Adapteroutput:	DC 14,5V, 6,0A	DC 14,5V, 6,0A
Uitgangsvermogen van het apparaat:	5V, 2,1A	5V, 2,1A
Zekering:	15A*	15A*
Nominale spanning voor de zekering:	4,8A / 2,4A	4,8A / 2,4A
Koelmiddel:	R134a 50 g	R134a 60 g
Schuimmiddel:	C5H10 / C-Pentane	C5H10 / C-Pentane
Temperatuurbereik:	-20°C tot 10°C	-20°C tot 10°C

* Neem altijd contact op met een vakman die bevoegd is door EUROM voor het vervangen van de zekering.

Beschrijving

Dit apparaat van EUROM is een gebruiksvriendelijke koelbox voor het koelen en invriezen van etenswaren en dranken (afbeelding 3 en 4). Het apparaat is geschikt voor gebruik binnens- en buitenshuis (droge omstandigheden) en in voer- en vaartuigen, zoals auto's en boten.

FRED 25/15

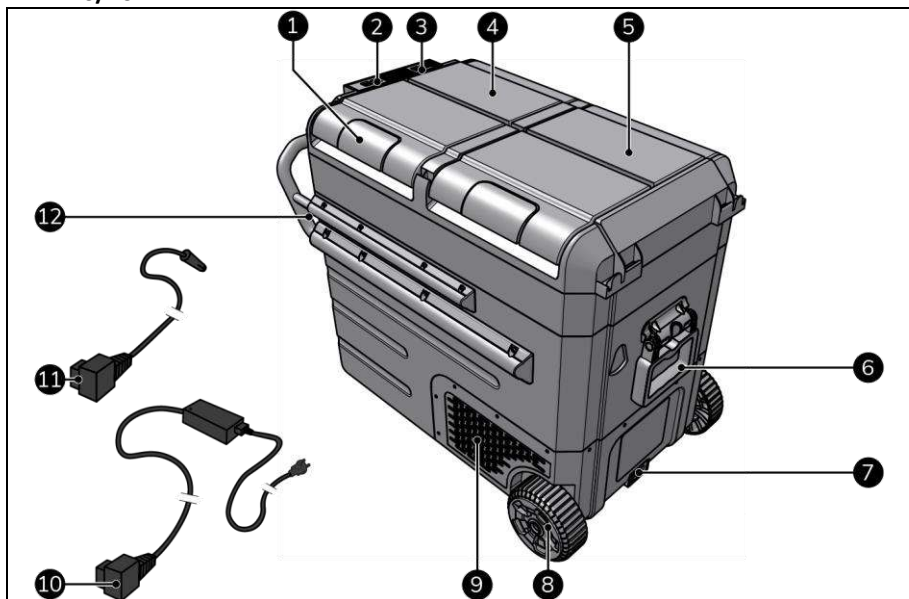


Afbeelding 3

- | | |
|------------------------|--------------------------------------|
| 1. Hendel op de deksel | 6. Hendel (2x) |
| 2. Bedieningspaneel | 7. Stroomtoevoer |
| 3. USB-poort | 8. Ventilatioerooster (2x) |
| 4. Linker box | 9. Stroomtoevoer met stekker* |
| 5. Rechter box | 10. Stroomtoevoer met extra stekker* |

* Niet op schaal.

FRED 40/20



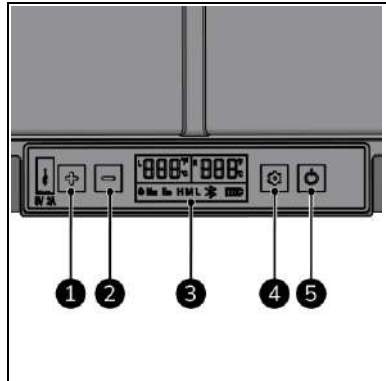
Afbeelding 4

- | | |
|------------------------|--------------------------------------|
| 1. Hendel op de deksel | 7. Stroomtoevoer |
| 2. Bedieningspaneel | 8. Wielen (2x) |
| 3. USB-poort | 9. Ventilatioerooster (2x) |
| 4. Linker box | 10. Stroomtoevoer met stekker* |
| 5. Rechter box | 11. Stroomtoevoer met extra stekker* |
| 6. Hendel (2x) | 12. Hendel |

* Niet op schaal.

Bedieningspaneel

1. Temperatuur verhogen
2. Temperatuur verlagen
3. Scherm
4. Instellingen
5. Stroom AAN/UIT



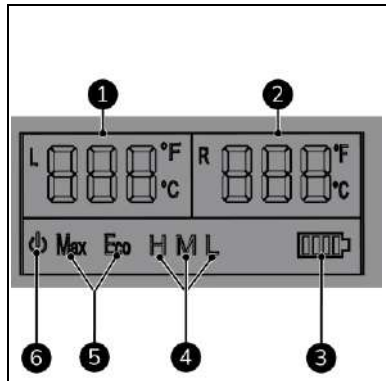
Afbeelding 5

Scherm

Het scherm staat altijd aan als het apparaat in gebruik is.

Statusindicatie:

- Temperatuur (Afbeelding 6, pos. 1 & 2) geeft de ingestelde of huidige temperatuur in de linker of rechter box (Celsius of Fahrenheit).
- Batterij (Afbeelding 6, pos. 3) geeft de status van de voertuigaccu weer.
- Accubescherming (Afbeelding 6, pos. 4) geeft de huidige geselecteerde accubeschermingsmodus (hoog, medium of laag) weer.
- Koelcapaciteit (Afbeelding 6, pos. 5) geeft de koelcapaciteit (MAX of ECO) weer.
- AAN/UIT (Afbeelding 6, pos. 6) geeft weer of het apparaat aan of uit staat.



Afbeelding 6

Vervoer en opslag



WAARSCHUWING

Zet het apparaat niet direct na transport aan. Het apparaat moet eerst rechtop staan gedurende 30 minuten. Dit voorkomt dat de compressor uitdroogt.

- Maak het apparaat schoon voordat u het opbergt.
- Til het apparaat op aan de hendels.
- Bewaar het apparaat in de originele verpakking op een koele, droge en stofvrije plaats.

Montage

Het apparaat is verpakt in één doos. Verwijder al het verpakkingsmateriaal en controleer of het apparaat niet beschadigd is. Gebruik het apparaat niet als het beschadigd is, maar neem in dat geval altijd eerst contact op met uw leverancier. Bewaar de verpakking voor veilige opslag en vervoer. Dit apparaat is reeds in elkaar gezet.

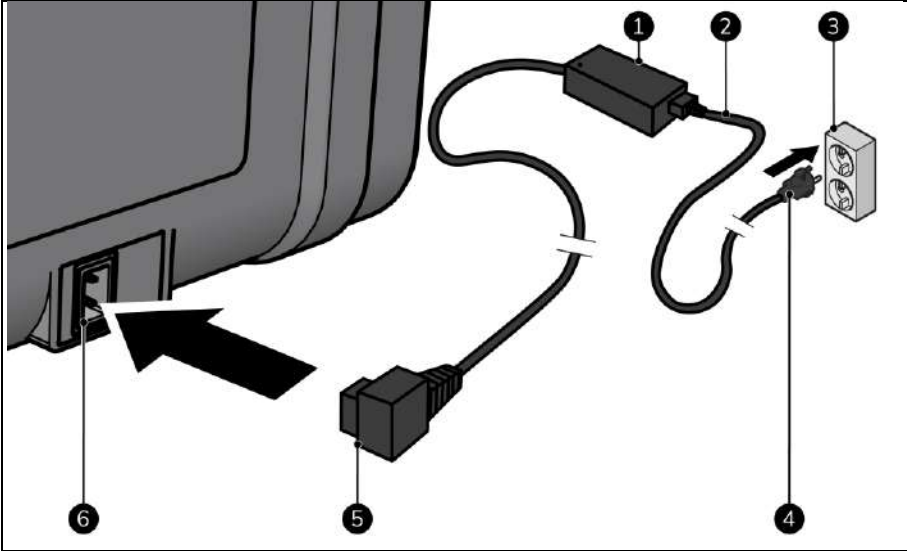
Installatie



LET OP

Zorg dat de hoofdspanning gelijk is aan de spanning die aangegeven staat op het identificatielabel van het apparaat. Alle elektrische aansluitingen moeten onder alle omstandigheden droog blijven.

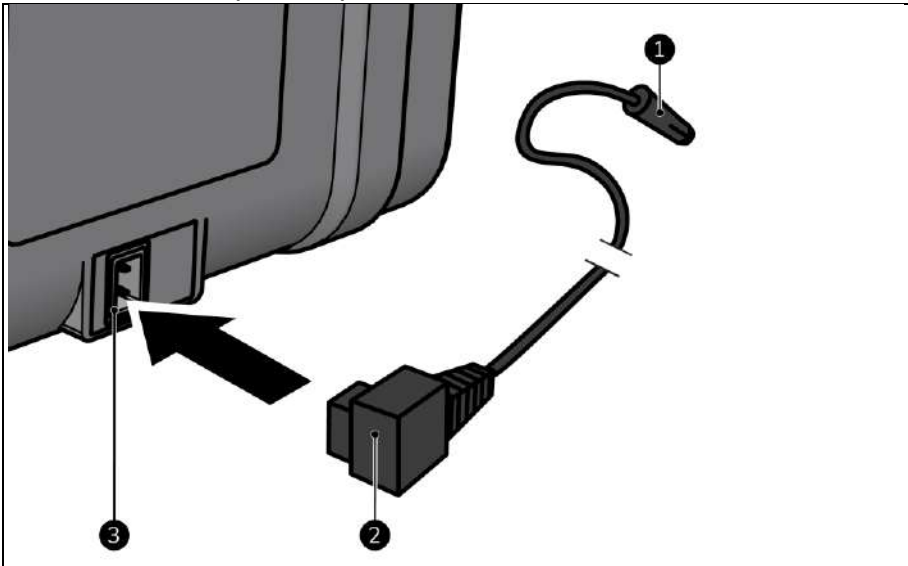
Stroomstekker (100-240 V)



Afbeelding 7

1. Zorg dat het apparaat op een platte, waterpas en stevige ondergrond staat.
2. Zorg dat beide ventilatieroosters tenminste 5 cm ventilatieruimte hebben.
3. Plaats de stroomkabel (Afbeelding 7, pos. 2) in de AC/DC-adapter (Afbeelding 7, pos. 1).
4. Plaats de AC/DC-adapter (Afbeelding 7, pos. 2) in de stroomtoevoer van het apparaat (Afbeelding 7, pos. 1).
5. Steek de stekker (Afbeelding 7, pos. 4) in een stopcontact waar u eenvoudig bij kunt (Afbeelding 7, pos. 3).

Extra stroomstekker (12 / 24 V)



Afbeelding 8

1. Zorg dat het apparaat op een platte, waterpas en stevige ondergrond staat.
2. Zorg dat beide ventilatieroosters tenminste 5 cm ventilatieruimte hebben.
3. Plaats de stroomstekker (Afbeelding 8, pos. 2) in de stroomtoevoer van het apparaat (Afbeelding 8, pos. 3).
4. Steek de extra stroomstekker (Afbeelding 8, pos. 1) in een stopcontact van 12V of 24V in uw auto of boot waar u eenvoudig bij kunt.

Werking

WAARSCHUWING



Controleer voor elk gebruik of:

- uw handen droog zijn voordat u het apparaat bedient;
- het apparaat, de stroomkabel en stekker schoon en droog zijn;
- het apparaat niet wordt blootgesteld aan vloeistoffen;
- het apparaat niet beschadigd is;
- het apparaat niet bedekt of geblokkeerd is;
- het apparaat op een platte, waterpas en stevige ondergrond staat.
- het apparaat niet in de buurt van warmtebronnen en open vuur staat.

WAARSCHUWING



- Gebruik het product niet in combinatie met een batterij en snellader.
- Ontkoppel het apparaat of schakel het uit als u de motor van het voertuig uitzet. Anders wordt de accu van uw voertuig mogelijk ontladen.

LET OP



Nadat u het apparaat opnieuw aanzet, is er een vertraging van 3 minuten voordat de compressor weer begint te werken.


LET OP



Het apparaat koelt alleen als het is aangesloten op stroom en aanstaat.

Als het apparaat is aangesloten op stroom, brandt het aan/uit-lampje (Afbeelding 6, pos. 7).

Inschakelen



1. Houd  5 seconden ingedrukt.
2. Het scherm gaat aan.

Temperatuurinstelling

LET OP




De temperatuur van de kleine box dient hetzelfde of lager te zijn dan de temperatuur van de grote box.

1. Druk op  of  om de gewenste temperatuur op de betreffende box in te stellen ('L' of 'R').
2. Het scherm toont de ingestelde temperatuur en knippert gedurende 5 seconden.
3. De temperatuur is ingesteld.
4. De 'L' of 'R' wordt weergegeven.
5. Het scherm toont de huidige temperatuur in het apparaat.
6. De 'L' of 'R' verdwijnt als de gewenste temperatuur is bereikt.


Etenswaren en dranken bewaren

1. Open de gewenste deksel met behulp van de hendel.
2. Plaats de etenswaren en/of dranken in de box.
3. Sluit de deksel. U hoort een klikgeluid als de deksel is gesloten.

De temperatuureenheid wijzigen

1. Druk op  totdat °C of °F knippert.
2. Laat de knop los om de nieuwe instelling te bevestigen.

De accubeschermingsfunctie wijzigen


1. Druk op  totdat H, M of L knippert.
2. Laat de knop los om de nieuwe instelling te bevestigen.

De koelcapaciteit wijzigen

LET OP



Het apparaat beschikt over een ECO-modus die 20% minder stroom verbruikt. Gebruik de ECO-modus als u het apparaat in een voertuig of op een boot gebruikt. Het duurt langer voordat het apparaat de gewenste temperatuur bereikt in de ECO-modus.

1. Druk op  totdat MAX of ECO knippert.
2. Laat de knop los om de nieuwe instelling te bevestigen.

Uitschakelen

1. Houd  5 seconden ingedrukt.

USB-poort (5V, 2,1A)

Als het apparaat stroom heeft, kunnen andere apparaten (zoals een mobiele telefoon) worden opgeladen via de USB-poort (Afbeelding 3, pos. 3).

Accubeschermingsfunctie

LET OP



Als de motor van het voer- of vaartuig gestart wordt, raden we aan om de accubescherming in te stellen op Hoog.

LET OP



Het apparaat meet de stroominput van het apparaat, niet van de accu van het voer- of vaartuig.

LET OP



Als de accubeschermingsfunctie het apparaat uitschakelt, verschijnt foutcode 'Er1' op het scherm.

De accubeschermingsfunctie voorkomt dat de accu van het voer- of vaartuig leegloopt.

Accustroombescherming	12V stop	12V start	24V stop	24V start
Hoog $V_{\overline{=}}$	11,7 \pm 0,3V	12,7 \pm 0,3V	24,6 \pm 0,3V	26,0 \pm 0,3V
Med $V_{=}$	10,7 \pm 0,3V	11,7 \pm 0,3V	22,6 \pm 0,3V	24,0 \pm 0,3V
Laag V_{-}	10,2 \pm 0,3V	11,2 \pm 0,3V	21,6 \pm 0,3V	23,0 \pm 0,3V

Stroomherinneringsfunctie


Als u het apparaat opnieuw aanzet, is de ingestelde temperatuur gelijk aan de temperatuur voordat u het apparaat uitschakelde.

Na de werking

LET OP



- Gebruik de stroomkabel niet om het apparaat los te koppelen of te dragen.
- Wind de stroomkabel niet te strak op en niet in scherpe hoeken.
- Wikkel de stroomkabel niet om het apparaat heen.

1. Zet het apparaat uit door  gedurende 5 seconden ingedrukt te houden.
2. Verwijder alle etenswaren en/of dranken.
3. Maak het apparaat van binnen en buiten schoon. Zie hoofdstuk 'Reiniging'.
4. Trek de stekker uit het stopcontact.
5. Verwijder de stekker uit het apparaat.
6. Rol de stroomkabel op.

Onderhoud



WAARSCHUWING

Voer geen reparaties of wijzigingen aan dit apparaat uit.

Onderhoud en reparaties moeten worden uitgevoerd door een vakman die bevoegd is door EUROM. Indien de elektrische kabel en/of de elektrische stekker beschadigd is, moet deze worden vervangen door de fabrikant, servicemedewerker of personen met vergelijkbare kwalificaties om risico's te voorkomen.

Probleemoplossing



LET OP

Neem contact op met een door EUROM erkende professional:

- in geval van regelmatig terugkerende foutmeldingen;
- als de foutmeldingen niet zijn opgelost;

De volgende problemen kunnen zich voordoen:

Probleem	Oorzaak	Oplossing	Veiligheidsinstructie
Het apparaat werkt niet.	Het apparaat is uitgeschakeld.	Controleer of het apparaat aanstaat.	-
		Controleer of de stekker goed is aangesloten.	Schakel het apparaat altijd uit voordat u de stroom controleert.
	De ventilatieroosters worden geblokkeerd.	Controleer of er vrije ruimte (5 cm) rondom de ventilatieroosters is.	-
Abnormaal geluid in het apparaat.	het apparaat staat niet op een waterpas en stevige ondergrond.	Plaats het apparaat op een vlakke en stabiele ondergrond.	Schakel het apparaat altijd uit voordat u het verplaatst.
	Interne onderdelen zijn los of hebben losgelaten.	Neem contact op met een door EUROM erkende professional.	Gebruik het apparaat niet.

Probleem	Oorzaak	Oplossing	Veiligheidsinstructie
Condensvorming op het oppervlak van het apparaat.	De relatieve omgevingstemperatuur is > 75%.	Een beetje condensvorming op het oppervlak is normaal. Neem bij twijfel contact op met een door EUROM erkende professional.	Schakel het apparaat bij twijfel uit.
Het apparaat koelt niet naar behoren.	De etenswaren zijn: <ul style="list-style-type: none"> • te groot; • te dicht op elkaar; • te heet. 	Verwijder (een deel) van de etenswaren.	-
	De verzegeling is beschadigd.	Neem contact op met een door EUROM erkende professional.	-
	Slechte ventilatie in de afgesloten ruimte.	Verplaats het apparaat naar een goed -geventileerde ruimte.	Schakel het apparaat altijd uit voordat u het verplaatst.
	De koelcapaciteit is te laag.	Stel de koelcapaciteit in op MAX.	-
	Het apparaat staat in het (directe) zonlicht.	Verplaats het apparaat naar een ruimte zonder (direct) zonlicht.	Schakel het apparaat altijd uit voordat u het verplaatst.
	Verkeerd ingestelde temperatuur.	Stel de juiste temperatuur in.	-
Het geluid van stromend water.	Koelvloeistof stroomt door het apparaat.	Het geluid van stromend water is normaal. Neem bij twijfel contact op met een door EUROM erkende professional.	Schakel het apparaat bij twijfel uit.

Probleem	Oorzaak	Oplossing	Veiligheidsinstructie
Hard geluid bij het aanzetten.	Het starten van de compressor.	Harde geluiden tijdens het aanzetten zijn normaal. Neem bij twijfel contact op met een door EUROM erkende professional.	Schakel het apparaat bij twijfel uit.

Op het scherm kunnen de volgende foutmeldingen worden weergegeven:

Foutmelding	Problemen	Oplossing	Veiligheidsinstructie
Er0	Temperatuursensor doet het niet.	Neem contact op met een door EUROM erkende professional.	Gebruik het apparaat niet.
Er1	Accubeschermering doet het niet.	Gebruik een andere stroomtoevoer.	Schakel het apparaat altijd uit voordat u een andere stroomtoevoer gebruikt.
Er2	Ventilatieoverbelasting doet het niet.	Neem contact op met een door EUROM erkende professional.	Gebruik het apparaat niet.
Er3	Fout bij het opstarten van de motor (de rotor wordt geblokkeerd of de differentiële druk in de koelsystemen is te hoog).	<ol style="list-style-type: none"> 1. Ontkoppel de stroom. 2. Wacht 30 minuten. 3. Zet het apparaat aan. 	-
Er4	Fout in de bescherming van de compressorsnelheid.	<ol style="list-style-type: none"> 1. Verwijder alle etenswaren en/of dranken. 2. Stel een hogere temperatuur in. 	-
Er5	Temperatuurregeling doet het niet (overbelasting of te hoge interne temperatuur)	<ol style="list-style-type: none"> 1. Verplaats de koelbox naar een goed -geventileerde ruimte. 2. Laat de compressor afkoelen. 3. Zet het apparaat aan. 	Schakel het apparaat altijd uit voordat u het verplaatst.
Er9	Temperatuursensor niet aangesloten.	Neem contact op met een door EUROM erkende professional.	Gebruik het apparaat niet.

Reiniging

LET OP




Gebruik geen:

- schuursponsjes;
- harde borstels;
- ontvlambare, agressieve of chemische reinigingsmiddelen.

Voorkom dat er water in het apparaat komt. Dompel geen enkel deel van het apparaat onder in water of andere vloeistoffen.

We raden aan het apparaat om de twee weken en voor het opbergen te reinigen. Het apparaat slijt na verloop van tijd door wisselende weersomstandigheden, luchtvervuiling, zoute omgeving, rook etc. Dit is normaal.

1. Zet het apparaat uit door  gedurende 5 seconden ingedrukt te houden.
2. Trek de stekker uit het stopcontact.
3. Verwijder de stekker uit het apparaat.
4. Veeg het apparaat af met een vochtige, schone, zachte, pluisvrije doek of een zachte borstel.
5. Laat het apparaat volledig drogen voor gebruik en opslag.

Afdanken










Gooi het apparaat aan het einde van de levensduur weg volgens de plaatselijke wetten en voorschriften of lever het apparaat in bij uw leverancier.

Important: notes before using

- This refrigerating appliance is not intended for use by persons (including children) with reduced physical, sensory or mental capabilities, or lack of experience and knowledge, unless they have been given supervision or instruction concerning use of this appliance by a person responsible for their safety.
- Children should be supervised to ensure that they do not play with this refrigerating appliance.
- This refrigerating appliance can be used by children aged from 8 years and above and persons with reduced physical, sensory or mental capabilities or lack of experience and knowledge if they have been given supervision or instruction concerning use of this refrigerating appliance in a safe way and understand the hazards involved.
- Children shall not play with this refrigerating appliance.
- Cleaning and user maintenance shall not be made by children without supervision.
- Children aged from 3 to 8 years are allowed to load and unload refrigerating appliances.
- This refrigerating appliance is only to be used with the power supply unit provided with the appliance.
- Do not store explosive substances such as aerosol cans with flammable propellant in this refrigerating appliance.
- The insulation of this refrigerating appliance contains flammable cyclopentane and requires special disposal procedures. Deliver this refrigerating appliance at the end of its life-cycle to an appropriate recycling center.
- This refrigerating appliance is intended to be used in household and similar applications such as:
 - For use in a vehicle
 - For camping use
 - For boat useWhen used on boats, this refrigerating appliance can withstand a constant heel (inclination) of 20°.
 - Staff kitchen areas in shops, offices and other working environments;
 - By clients in hotels, motels and other residential type environments;
 - Bed and breakfast type environments;
 - Catering and similar non-retail applications.
- When positioning this refrigerating appliance, ensure the supply cord is not trapped or damaged.
- Do not locate multiple portable socket-outlets or portable power supplies at the rear of this refrigerating appliance.
- To avoid contamination of food, please respect the following instructions:
 - Opening the door for long periods can cause a significant increase of the temperature in the compartments of this refrigerating appliance.
 - Clean regularly surfaces that can come in contact with food and accessible drainage systems.

- Store raw meat and fish in suitable containers in the refrigerator, so that it is not in contact with or drip onto other food.
- If this refrigerating appliance is left empty for long period, switch off, defrost, clean, dry, and leave the door open to prevent mould developing within the appliance.
- Set the temperature of this refrigerating appliance using below preservations temperatures for common food, check if the cooling capacity of your refrigerating appliance is suitable for storing the food you wish to cool.
- Food may only be stored in its original packaging or in suitable containers.
- This refrigerating appliance is not suitable for cooling medicine or for other medical use.
- This refrigerating appliance is not suitable for transporting caustic materials or materials containing solvents.
- Do not use other electrical appliances inside this refrigerating appliance unless they are recommended by the manufacturer for the purpose.
- Do not fill the inner container with ice or fluids.
- Ensure to place only objects in the cooling department which are intended to be cooled at the selected temperature.

Types of food		Recommended storage temperature	
	Fruits	2°C ~ 8°C	36°F ~ 46°F
	Drinks	5°C ~ 10°C	41°F ~ 50°F
	Ice cream	-10°C ~ -18°C	14°F ~ 0°F
	Fresh meat and seafood	-3°C ~ -18°C	27°F ~ 0°F
	Vegetables	0°C ~ 10°C	32°F ~ 50°F
	Beer	4°C ~ 10°C	39°F ~ 50°F
	Red wine	10°C ~ 12°C	50°F ~ 54°F

Safety



WARNING

Please read and understand these safety instructions mentioned at the beginning.

Please read and understand these safety instructions. Incorrect use can cause injuries and will void EUROM's warranty.

Always ensure that there is a minimum of 5 cm of ventilation space on all ventilation safety grills of the refrigerating device. Keep the ventilation area free of any objects that could restrict the air flow to the cooling components. Do not use the device if the source of overheating cannot be traced or if the problem persists, but always contact your supplier. Overheating can be caused by blocking the ventilation grills, for example.

General safety instructions



WARNING

- Never pull the cable to disconnect the device from the socket.
- Prevent foreign objects from entering the ventilation or outlet openings on the device.
- Before the first use, clean the device carefully on the in and outside, see chapter Cleaning and Maintenance.
- Do not place this device in closed compartments or areas with non or minimal air flow.
- Never build this device fixed in a cupboard or a drawer. This device is portable.
- Never use accessories that are not recommended by the manufacturer.



WARNING

If the device, the electric cable or plug shows damage or is malfunctioning, take the device out of use immediately and disconnect the power supply

Thank you for choosing this EUROM device. You have purchased a quality device that you will enjoy for many years. Using this device with respect and care will reduce the risk of personal injury or material damage.

**CAUTION**

It is important to read and understand this manual before assembling, installing and using the device.

Introduction

This manual describes the correct and safe use of this device. Keep this manual for future reference. The manual is an essential part of the device and must be given to the new owner upon resale or exchange. This manual has been compiled with the utmost care. Nevertheless, we reserve the right to improve and adjust this manual at any time. The images used may differ. Do not use if the device (including cable and plug) if it is damaged, but always contact your supplier. Keep the packaging for safe storage and transport.

The following symbols and terms are used in this manual to alert the reader to safety issues and important information:

**WARNING**

Indicates a hazardous situation which, if the safety instructions are not followed, can lead to injuries to the user or bystanders, light and/or moderate damage to the product or to the environment.

**CAUTION**

Indicates a hazardous situation which, if the safety instructions are not followed, can lead to light and/or moderate damage to the product or to the environment.

Warranty

EUROM offers a 24-month warranty on this device from the date of purchase. The warranty does not cover wear and tear from normal use. The warranty expires if a defect is the result of unintentional or careless use of the device. The manufacturer, importer and supplier are not liable for incorrect connections.

Identification

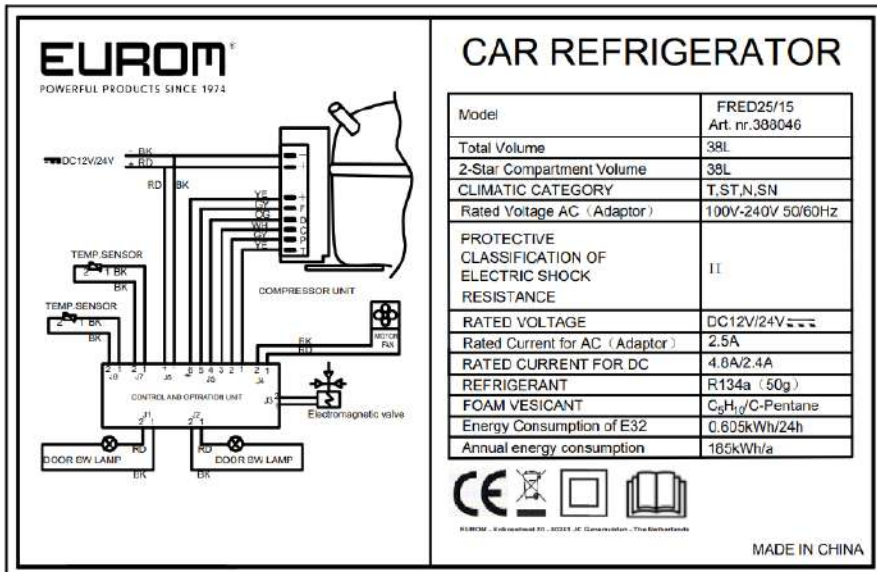


Figure 1

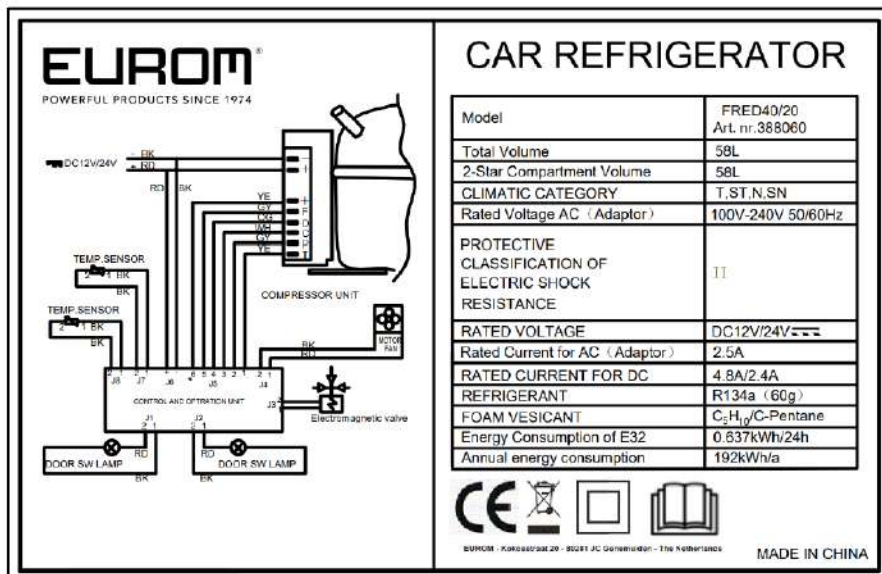


Figure 2

Specifications

Type:	FRED 25/15	FRED 40/20
Cooling volume:	38L	58L
Climatic category:	T, ST, N, SN	T, ST, N, SN
Protective class:	Class II <input type="checkbox"/>	Class II <input type="checkbox"/>
Rated voltage DC:	12V / 24V	12V / 24V
Adapter input:	AC 100-240V ~ 50-60Hz, 2.5A	AC 100-240V ~ 50-60Hz, 2.5A
Adapter output:	DC 14.5V, 6.0A	DC 14.5V, 6.0A
Power output device:	5V, 2,1A	5V, 2,1A
DC fuse:	15A*	15A*
Rated current for DC:	4.8A / 2.4A	4.8A / 2.4A
Refrigerant:	50g	60g
Foam vesicant:	C5H10 / C-Pentane	C5H10 / C-Pentane
Temperature adjustment range:	-20°C to 10°C	-20°C to 10°C

* Always contact a EUROM authorized professional for replacing the DC fuse.

Description

This EUROM device is an easy-to-use cool box that can be used for refrigerating and deep-freezing food and drinks (Figure 3 & 4). This device can be used indoors, outdoors (dry conditions) and in vehicles and vessels, like cars and boats.

FRED 25/15

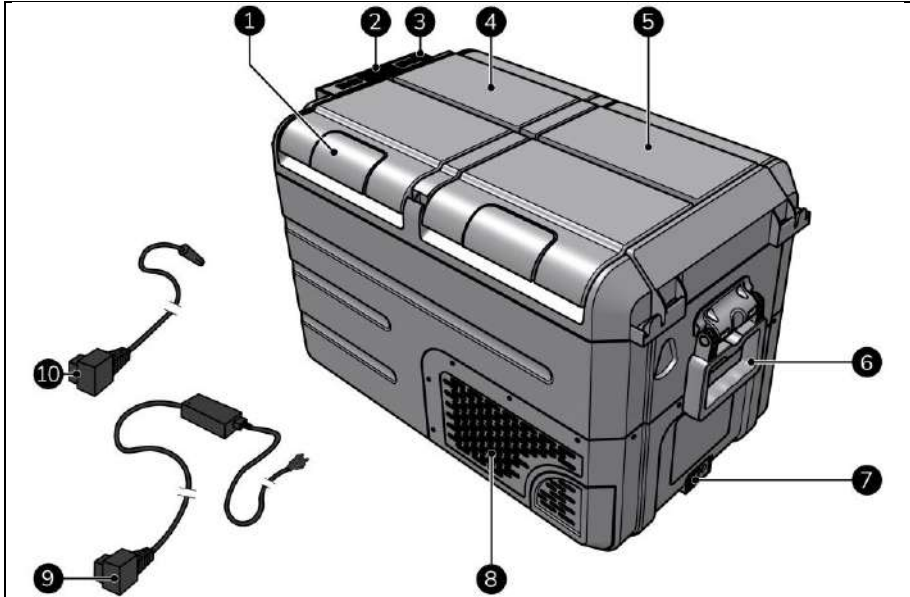


Figure 3

- | | |
|--------------------|---|
| 1. Lid handle (2x) | 6. Handle (2x) |
| 2. Control panel | 7. Power input |
| 3. USB port | 8. Ventilation grill (2x) |
| 4. Left box | 9. Power supply with power plug* |
| 5. Right box | 10. Power supply with auxiliary power plug* |

* Not to scale.

FRED 40/20

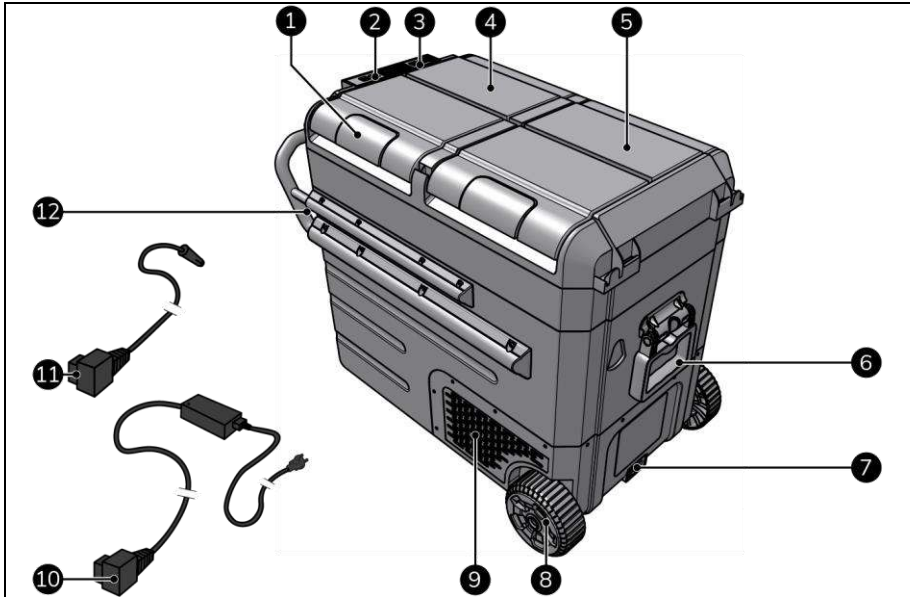


Figure 4

- | | |
|--------------------|---|
| 1. Lid handle (2x) | 7. Power input |
| 2. Control panel | 8. Wheels (2x) |
| 3. USB port | 9. Ventilation grill (2x) |
| 4. Left box | 10. Power supply with power plug* |
| 5. Right box | 11. Power supply with auxiliary power plug* |
| 6. Handle (2x) | 12. Handle bar |

* Not to scale.

Control panel

1. Increase temperature
2. Decrease temperature
3. Display
4. Settings
5. Power ON/OFF

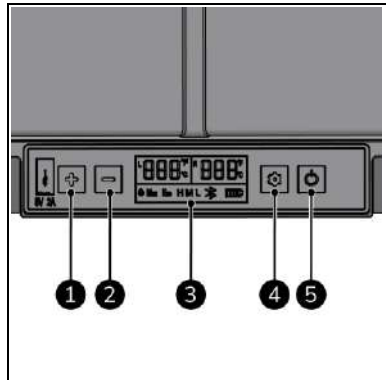


Figure 5

Display

The display is always on when the device is switched on.

Status indication:

- Temperature (Figure 6, pos. 1 & 2) shows the set or current temperature in the left or right box (Celsius or Fahrenheit).
- Battery (Figure 6, pos. 3) shows the status of the vehicle battery.
- Battery protection (Figure 6, pos. 4) shows the currently selected battery protection mode (high, medium or low).
- Cooling capacity (Figure 6, pos. 5) shows the cooling capacity (MAX or ECO).
- ON/OFF (Figure 6, pos. 6) shows if the device is on or off.

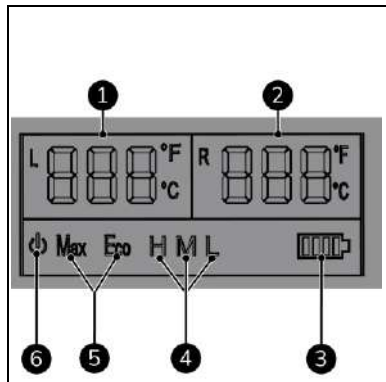


Figure 6

Transport and storage



WARNING

Do not turn on the device immediately after transport. The device must first stand upright for 30 minutes. This prevents the compressor from running dry.

- Clean the device before storing it.
- Lift the device by the handles.
- Store the device in its original packaging in a cool, dry and dust-free area.

Assembly

The device is packed in one box. Remove all packaging materials and check that the device is not damaged. Do not use the device if it is damaged, but always contact your supplier. Keep the packaging for safe storage and transport. This device is already assembled.

Installation



CAUTION

Make sure that the main voltage is the same as indicated on the identification label of the device. All electrical connections must stay dry under all circumstances.

Power plug (100-240 V)

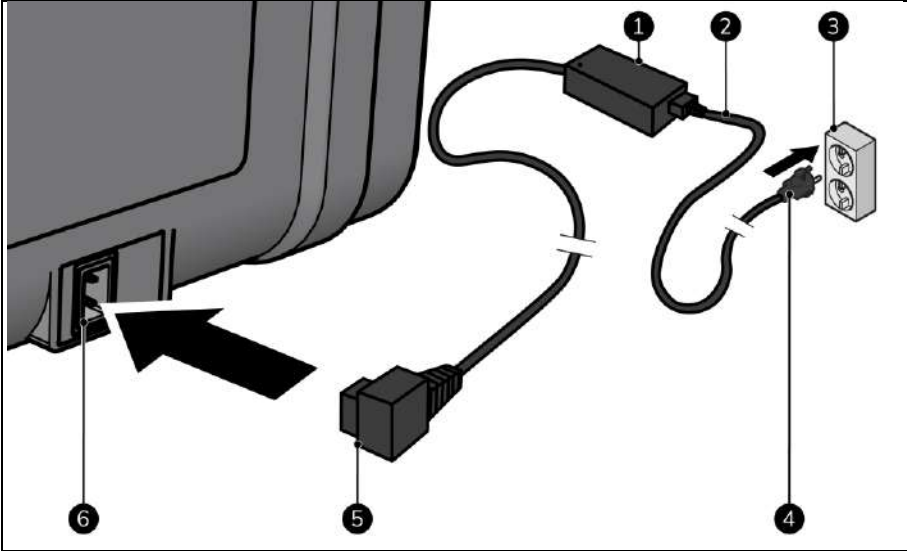


Figure 7

1. Make sure the device is on a flat, level and steady surface.
2. Make sure that both ventilation grills have at least 5 cm of ventilation space.
3. Place the AC cable (Figure 7, pos. 2) into of the AC/DC adapter (Figure 7, pos. 1).
4. Place the AC/DC adapter plug (Figure 7, pos. 5) into the power supply of the device (Figure 7, pos. 6).
5. Place the power plug (Figure 7, pos. 4) into an easily accessible wall socket (Figure 7, pos. 3).

Auxiliary power plug (12V / 24V)

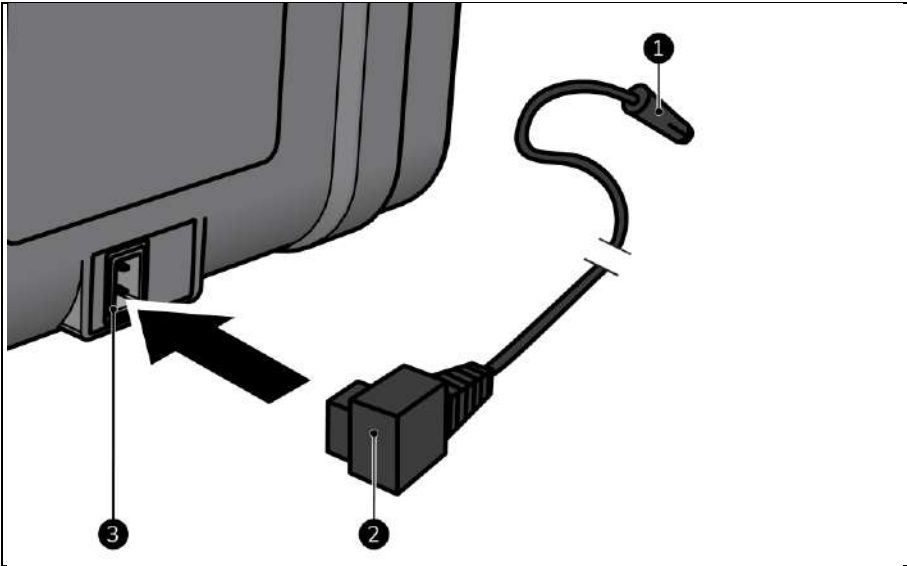


Figure 8

1. Make sure the device is on a flat, level and steady surface.
2. Make sure that both grills have at least 5 cm of ventilation space.
3. Place the power connector (Figure 8, pos. 2) into the power supply of the device (Figure 8, pos. 3).
4. Place the auxiliary power plug (Figure 8, pos. 1) into an easily accessible 12V or 24V auxiliary power supply in a vehicle or vessel.

Operation

WARNING



Before every use, make sure that:

- you operate the device with dry hands;
- the device, power cable and plug are clean and dry;
- the device is not exposed to any liquids;
- the device is not damaged;
- the device is not covered or blocked;
- the device is placed on a flat, stable and steady surface.
- the device is not placed near heat sources and open fires.

WARNING



- Do not use product in combination with a battery and quick charger.
- Disconnect or switch off the device when you turn off the engine from the vehicle. Otherwise you may discharge the vehicle battery.

CAUTION



After restarting the device, there is a 3-minute delay before the compressor starts working.

CAUTION



The device only cools if it has power and is switched on.

When the device is connected to the power supply, the on/off indication light (Figure 6, pos. 7) is on.

Turn on



1. Press  for 5 seconds.
2. The display will turn on.

Set the temperature

CAUTION




The temperature of the small box must be the same or lower than that of the large box.

1. Press  or  to set the desired temperature with the desired box ('L' or 'R').
2. The display shows the set temperature and flashes for 5 seconds.
3. The temperature is set.
4. The 'L' or the 'R' is displayed.
5. The display shows the current temperature inside the device.
6. When the desired temperature is reached, the 'L' or 'R' disappears.


Storing food and drinks

1. Open the desired lid by the lid handle.
2. Place the food and/or drinks in the device.
3. Close the lid. You will hear a 'click' when the lid is closed.

Change the temperature unit

1. Press  until °C or °F flashes.
2. Stop pressing to confirm the new setting.

Change the battery protection function


1. Press  until H, M or L flashes.
2. Stop pressing to confirm the new setting.

Change the cooling capacity



CAUTION

The device has an ECO mode that uses 20% less power. Use the ECO mode if you are using the device in a vehicle or on a vessel. The device takes longer to reach the desired temperature in ECO mode.

1. Press  until MAX or ECO flashes.
2. Stop pressing to confirm the new setting.

Switching off

1. Press  for 5 seconds.

USB port (5V, 2.1A)

When the device has power, other devices (like a mobile phone) can be charged through the USB port (Figure 3, pos. 3).

Battery protection function



CAUTION

When the vehicle or vessel engine needs to be started, we recommend setting the battery protection to high.



CAUTION

The device is measuring the voltage input of the device, not the voltage of the vehicle or vessel battery.



CAUTION

When the battery voltage protection function shuts down the device error code 'Er1' will appear on the display.

The battery protection function prevents draining the battery of the vehicle or vessel.

Battery voltage protection	12V stop	12V start	24V stop	24V start
High $V_{\overline{=}}$	11,7±0.3V	12,7±0.3V	24.6±0.3V	26.0±0.3V
Med $V_{=}$	10.7±0.3V	11,7±0.3V	22.6±0.3V	24.0±0.3V
Low V_{-}	10.2±0.3V	11,2±0.3V	21.6±0.3V	23.0±0.3V

Power memory function


After restart, the temperature set will be the same with the one you set before switching off the device.

After operation



CAUTION

- Do not use the power cable to unplug or carry the device.
- Do not wind the power cable too tightly or in sharp corners.
- Do not wrap the power cable around the device.

1. Switch off the device by pressing  for 5 seconds.
2. Remove all food and/or drinks.
3. Clean the device inside and outside, see chapter Cleaning.
4. Disconnect the power plug from the power outlet.
5. Disconnect the power cable from the device.
6. Wind the power cable.

Maintenance



WARNING

Do not perform any repairs or modifications to this device.

Maintenance and repairs must be carried out by a EUROM authorized professional. If the device, electric cable and/or electric plug are damaged, they should be replaced by the manufacturer or its service employee or persons with similar qualifications to prevent risks.

Troubleshoot



CAUTION

Contact a EUROM authorized professional:

- in the event of regularly recurring errors;
- if the errors are not solved.

The following problems can occur:

Problem	Cause	Solution	Safety instruction
The device does not work.	The device is off.	Check if the device is powered on.	-
		Check that the power plug is connected correctly.	Always switch off the device before checking the power supply.
	The ventilation grills are blocked.	Check if there is a free space (5 cm) around the ventilation grills.	-
Abnormal noise in the device.	The device is not placed on a level and/or stable surface.	Place the device on a level and stable surface.	Always switch off the device before moving it.
	Internal parts are loose or have fallen off.	Contact a EUROM authorized professional.	Do not use the device.
Condensation on the surface of the device.	The relative ambient humidity is > 75%.	A bit condensation on the surface is normal. When in doubt, contact a EUROM authorized professional.	When in doubt, switch off the device.

Problem	Cause	Solution	Safety instruction
Device is not cooling properly.	Food storage is too: <ul style="list-style-type: none"> • large; • crowded; • hot. 	Remove (a part) of the food.	-
	The sealing strip is damaged.	Contact a EUROM authorized professional.	-
	Poor ventilation in the enclosed space.	Relocate the device to a well-ventilated area.	Always switch off the device before moving it.
	The cooling capacity is set too low.	Set the cooling capacity to MAX.	-
	The device stands in (direct) sunlight.	Relocate the device to an area with no (direct) sunlight.	Always switch off the device before moving it.
	Improper set temperature.	Set a proper temperature.	-
Sound of running water.	Coolant flows through the device.	The sound of running water is normal. When in doubt, contact a EUROM authorized professional.	When in doubt, switch off the device.
Loud sound by starting up.	Starting of the compressor.	Loud sounds during start-up are normal. When in doubt, contact a EUROM authorized professional.	When in doubt, switch off the device.

The LCD can display the following error codes:

Error Code	Problems	Solution	Safety instruction
Er0	Temperature sensor cutting out.	Contact a EUROM authorized professional.	Do not use the device.
Er1	Battery protection cutting out.	Change to another power supply.	Always switch off the device before changing it to another power supply.
Er2	Fan overload cutting out.	Contact a EUROM authorized professional.	Do not use the device.
Er3	Motor start error (the rotor is blocked or the differential pressure in refrigeration systems is too high).	<ol style="list-style-type: none"> 1. Disconnect the power. 2. Wait for 30 minutes. 3. Switch on the device. 	-
Er4	Compressor speed error protection.	<ol style="list-style-type: none"> 1. Remove food and/or drinks. 2. Set a higher temperature. 	-
Er5	Thermal cut-out (overload or internal temperature too high).	<ol style="list-style-type: none"> 1. Move refrigerator to a well-ventilated place. 2. Allow the compressor to cool. 3. Power on the device. 	Always switch off the device before moving it.
Er9	Temperature sensor disconnection.	Contact a EUROM authorized professional.	Do not use the device.

Cleaning

CAUTION




Do not use:

- scouring pads;
- hard brushes;
- flammable, aggressive, or chemical cleaning products.

Prevent water from entering the device. Do not immerse any part of the device in water or other liquids.

It is recommended to clean the device every two weeks and prior to storage. Keep in mind that the weather, air pollution, salty environment, smoke, etc. will leave their marks on the device over time.

1. Switch off the device by pressing  for 5 seconds.
2. Disconnect the power plug from the power outlet.
3. Disconnect the power cable from the device.
4. Wipe the device with a damp, clean, soft, lint-free cloth, or a soft brush.
5. Let the device dry completely prior to use and storage.

Disposal








At its end of life, discard the device according to the local laws and regulations, or deliver the device to your supplier.

Wichtig: Hinweise vor dem Gebrauch

- Dieses Kühlgerät ist nicht dafür bestimmt, von Personen (einschließlich Kinder) mit eingeschränkten physischen, sensorischen oder geistigen Fähigkeiten oder Mangel an Erfahrung und Wissen verwendet zu werden, es sei denn, sie werden durch eine für ihre Sicherheit zuständige Person beaufsichtigt oder von ihr in die Handhabung des Geräts eingewiesen.
 - Kinder sollten beaufsichtigt werden, um sicherzustellen, dass sie nicht mit diesem Kühlgerät spielen.
 - Dieses Kühlgerät kann von Kindern ab 8 Jahren und Personen mit eingeschränkten körperlichen, sensorischen oder geistigen Fähigkeiten oder Mangel an Erfahrung und Wissen verwendet werden, wenn sie beaufsichtigt oder bezüglich der sicheren Verwendung dieses Kühlgeräts unterwiesen wurden und die bestehenden Gefahren verstehen.
 - Kinder dürfen nicht mit diesem Kühlgerät spielen.
 - Reinigung und Benutzerwartung dürfen nicht von Kindern ohne Aufsicht durchgeführt werden.
 - Kinder im Alter zwischen 3 und 8 Jahren dürfen Kühlgeräte befüllen und ausräumen.
 - Dieses Kühlgerät darf nur mit dem mitgelieferten Netzteil verwendet werden.
 - Bewahren Sie keine explosiven Substanzen wie Spraydosen mit brennbarem Treibmittel in diesem Kühlgerät auf.
 - Die Isolierung dieses Kühlgeräts enthält brennbares Cyclopentan und erfordert besondere Entsorgungsverfahren. Geben Sie dieses Kühlgerät am Ende seines Lebenszyklus bei einem geeigneten Recyclingzentrum ab.
 - Dieses Kühlgerät ist für die Verwendung in Haushalten und ähnlichen Anwendungen bestimmt, wie z. B.:
 - Zur Verwendung in einem Fahrzeug
 - Für den Campinggebrauch
 - Für den Einsatz auf BootenBeim Einsatz auf Booten kann dieses Kühlgerät einer konstanten Krängung (Neigung) von 20° standhalten.
 - Personalküchen in Ladenlokalen, Büros und anderen Arbeitsstätten
 - Von Kunden in Hotels, Motels und anderen wohnähnlichen Umgebungen
 - Bed & Breakfast-ähnliche Umgebungen
 - Catering und ähnliche Anwendungen außerhalb des Einzelhandels
- Achten Sie beim Aufstellen dieses Kühlgeräts darauf, dass das Netzkabel nicht eingeklemmt oder beschädigt wird.
- Bringen Sie keine Mehrfachsteckdosen oder tragbare Netzteile an der Rückseite des Kühlgeräts an.
- Um eine Kontamination von Lebensmitteln zu vermeiden, beachten Sie bitte die folgenden Hinweise:
 - Steht die Tür über einen längeren Zeitraum offen, kann dies zu einem erheblichen Temperaturanstieg in den Fächern dieses Kühlgeräts führen.

- Reinigen Sie regelmäßig Oberflächen, die mit Lebensmitteln in Berührung kommen können, sowie zugängliche Abflusssysteme.
- Lagern Sie rohes Fleisch und rohen Fisch in geeigneten Behältern im Kühlschrank, sodass diese nicht mit anderen Lebensmitteln in Berührung kommen oder auf diese tropfen können.
- Wenn dieses Kühlgerät über einen längeren Zeitraum leer steht, sollten Sie es ausschalten, abtauen, reinigen und trocknen. Lassen Sie anschließend die Tür offen, um Schimmelbildung im Gerät zu vermeiden.
- Stellen Sie die Temperatur dieses Kühlgeräts anhand der folgenden Aufbewahrungstemperaturen für gängige Lebensmittel ein. Prüfen Sie, ob die Kühlleistung Ihres Kühlgeräts für die Lagerung der Lebensmittel, die Sie lagern möchten, geeignet ist.
- Lebensmittel dürfen nur in ihrer Originalverpackung oder in geeigneten Behältern gelagert werden.
- Dieses Kühlgerät ist nicht für die Kühlung von Medikamenten oder für andere medizinische Zwecke geeignet.
- Dieses Kühlgerät ist nicht für den Transport von ätzenden oder lösungsmittelhaltigen Substanzen geeignet.
- Verwenden Sie in diesem Kühlgerät keine anderen elektrischen Geräte, es sei denn, sie werden vom Hersteller für diesen Zweck empfohlen.
- Füllen Sie den Innenraum nicht mit Eis oder Flüssigkeiten.
- Achten Sie darauf, dass Sie nur Gegenstände im Kühlraum platzieren, die bei der gewählten Temperatur gekühlt werden sollen.

Arten von Lebensmitteln		Empfohlene Lagertemperatur	
	Obst	2 °C ~ 8 °C	36 °F ~ 46 °F
	Getränke	5 °C ~ 10 °C	41 °F ~ 50 °F
	Eiscreme	-10 °C ~ -18 °C	14 °F ~ 0 °F
	Frisches Fleisch und Meeresfrüchte	-3 °C ~ -18 °C	27 °F ~ 0 °F
	Gemüse	0 °C ~ 10 °C	32 °F ~ 50 °F

Arten von Lebensmitteln		Empfohlene Lagertemperatur	
	Bier	4 °C ~ 10 °C	39 °F ~ 50 °F
	Rotwein	10 °C ~ 12 °C	50 °F ~ 54 °F

Sicherheit



WARNUNG

Bitte lesen und verstehen Sie die eingangs genannten Sicherheitshinweise.

Bitte lesen und verstehen Sie diese Sicherheitshinweise. Eine falsche Verwendung kann zu Verletzungen führen und macht die EUROM-Garantie ungültig.

Achten Sie immer darauf, dass an allen Lüftungsschutzgittern des Kühlgeräts ein Mindestabstand von 5 cm zur Belüftung vorhanden ist. Halten Sie den Belüftungsbereich frei von Gegenständen, die den Luftstrom zu den Kühlkomponenten behindern könnten. Verwenden Sie das Gerät nicht, wenn die Überhitzungsquelle nicht zurückverfolgt werden kann oder wenn das Problem weiterhin besteht. Wenden Sie sich in diesem Fall immer an Ihren Lieferanten. Eine Überhitzung kann z. B. durch Blockieren der Lüftungsgitter verursacht werden.

Allgemeine Sicherheitshinweise



WARNUNG

- Ziehen Sie niemals am Kabel, um das Gerät von der Steckdose zu trennen.
- Verhindern Sie, dass Fremdkörper in die Belüftungs- oder Auslassöffnungen des Geräts gelangen.
- Reinigen Sie das Gerät vor dem ersten Gebrauch sorgfältig innen und außen, siehe Kapitel Reinigung und Wartung.
- Stellen Sie das Gerät nicht in geschlossenen Räumen oder in Bereichen ohne oder mit nur geringer Luftzufuhr auf.
- Bauen Sie dieses Gerät niemals fest in einen Schrank oder eine Schublade ein. Dieses Gerät ist tragbar.
- Verwenden Sie niemals Zubehör, das nicht vom Hersteller empfohlen wird.



WARNUNG

Wenn das Gerät, das Elektrokabel oder der Stecker beschädigt sind oder eine Fehlfunktion aufweisen, nehmen Sie das Gerät sofort außer Betrieb und trennen Sie die Stromversorgung.

Vielen Dank, dass Sie sich für dieses EUROM-Gerät entschieden haben. Sie haben ein Qualitätsgerät gekauft, an dem Sie viele Jahre Freude haben werden. Wenn Sie dieses Gerät mit Respekt und Sorgfalt verwenden, wird das Risiko von Personen- oder Sachschäden verringert.

**VORSICHT**

Es ist wichtig, dieses Benutzerhandbuch zu lesen und zu verstehen, bevor Sie das Gerät zusammenbauen, installieren und verwenden.

Einführung

Dieses Handbuch beschreibt die korrekte und sichere Verwendung dieses Geräts. Bewahren Sie das Handbuch zum späteren Nachschlagen auf. Das Handbuch ist ein wesentlicher Bestandteil des Geräts und muss dem neuen Besitzer beim Weiterverkauf oder Austausch übergeben werden. Das Handbuch wurde mit größter Sorgfalt erstellt. Wir behalten uns jedoch das Recht vor, das Handbuch jederzeit zu verbessern und anzupassen. Die verwendeten Bilder können abweichen. Verwenden Sie das Gerät (einschließlich Kabel und Stecker) nicht, wenn es beschädigt ist, sondern wenden Sie sich immer erst an Ihren Lieferanten. Bewahren Sie die Verpackung für eine sichere Lagerung und einen sicheren Transport auf.

Die folgenden Symbole und Begriffe werden in diesem Handbuch verwendet, um den Leser auf Sicherheitsfragen und wichtige Informationen aufmerksam zu machen:

**WARNUNG**

Weist auf eine gefährliche Situation hin, die bei Missachtung der Sicherheitshinweise zu Verletzungen des Benutzers oder von Umstehenden, zu leichten und/oder mäßigen Schäden am Produkt oder an der Umwelt führen kann.

**VORSICHT**

Weist auf eine gefährliche Situation hin, die bei Missachtung der Sicherheitshinweise zu leichten und/oder mäßigen Schäden am Produkt oder an der Umwelt führen kann.

Garantie

EUROM gewährt ab Kaufdatum eine Garantie von 24 Monaten auf dieses Gerät. Die Garantie deckt keine Abnutzung durch normalen Gebrauch ab. Die Garantie erlischt, wenn ein Defekt auf einen unbeabsichtigten oder unachtsamen Gebrauch des Geräts zurückzuführen ist. Der Hersteller, Importeur und Lieferant haften nicht für fehlerhafte Verbindungen.

Identifizierung

CAR REFRIGERATOR

Model	FRED25/15 Art. nr.388046
Total Volume	38L
2-Star Compartment Volume	38L
CLIMATIC CATEGORY	T,ST,N,SN
Rated Voltage AC (Adaptor)	100V-240V 50/60Hz
PROTECTIVE CLASSIFICATION OF ELECTRIC SHOCK RESISTANCE	II
RATED VOLTAGE	DC12V/24V
Rated Current for AC (Adaptor)	2.5A
RATED CURRENT FOR DC	4.8A/2.4A
REFRIGERANT	R134a (50g)
FOAM VESICANT	C ₆ H ₁₂ /C-Pentane
Energy Consumption of E32	0.605kWh/24h
Annual energy consumption	165kWh/a

EUROM - Kabinmodell 20 - 20221 JC Generation - The Netherlands

MADE IN CHINA

Abbildung 1

CAR REFRIGERATOR



Model	FRED40/20 Art. nr.388060
Total Volume	58L
2-Star Compartment Volume	58L
CLIMATIC CATEGORY	T,ST,N,SN
Rated Voltage AC (Adaptor)	100V-240V 50/60Hz
PROTECTIVE CLASSIFICATION OF ELECTRIC SHOCK RESISTANCE	II
RATED VOLTAGE	DC12V/24V
Rated Current for AC (Adaptor)	2.5A
RATED CURRENT FOR DC	4.8A/2.4A
REFRIGERANT	R134a (60g)
FOAM VESICANT	C ₆ H ₁₂ /C-Pentane
Energy Consumption of E32	0.837kWh/24h
Annual energy consumption	192kWh/a

EUROM - Kabinmodell 20 - 20221 JC Generation - The Netherlands

MADE IN CHINA

Abbildung 2

Spezifikationen

Typ:	FRED 25/15	FRED 40/20
Kühlvolumen:	38 l	58 l
Klimaklasse:	T, ST, N, SN	T, ST, N, SN
Schutzklasse:	Klasse II 	Klasse II 
DC-Nennspannung:	12 V/24 V	12 V/24 V
Adapter-Eingang:	AC 100-240 V ~ 50-60 Hz, 2,5 A	AC 100-240 V ~ 50-60 Hz, 2,5 A
Adapter-Ausgang:	DC 14,5 V, 6,0 A	DC 14,5 V, 6,0 A
Ausgangsspannung Gerät:	5 V, 2,1 A	5 V, 2,1 A
DC-Sicherung:	15 A*	15 A*
DC-Nennstrom:	4,8 A/2,4 A	4,8 A/2,4 A
Kühlmittel:	50 g	60 g
Schaumstoff-Vesikant:	C5H10/C-Pentan	C5H10/C-Pentan
Temperatur-Einstellbereich:	-20 °C bis 10 °C	-20 °C bis 10 °C

* Wenden Sie sich zum Auswechseln der Gleichstromsicherung immer an einen von EUROM autorisierten Fachmann.

Beschreibung

Dieses EUROM-Gerät ist eine einfach zu bedienende Kühlbox, die zum Kühlen und Tiefgefrieren von Lebensmitteln und Getränken verwendet werden kann (Abbildungen 3 und 4). Dieses Gerät kann in Innenräumen, im Freien (unter trockenen Bedingungen) und in Fahrzeugen und Wasserfahrzeugen, wie Autos und Booten, verwendet werden.

FRED 25/15

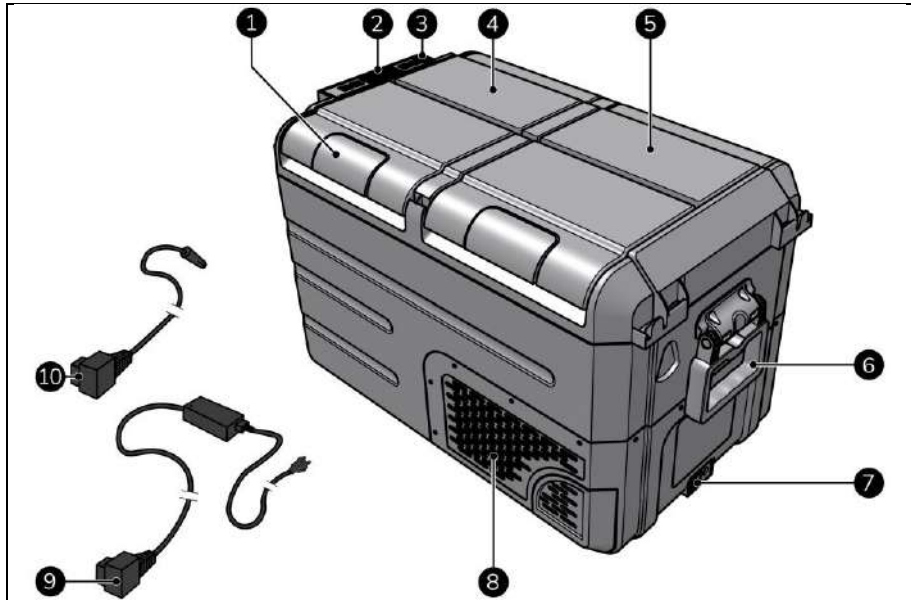


Abbildung 3

- | | |
|---------------------|------------------------------------|
| 1. Deckelgriff (2x) | 6. Griff (2x) |
| 2. Schalttafel | 7. Stromeingang |
| 3. USB-Anschluss | 8. Lüftungsgitter (2x) |
| 4. Linke Box | 9. Netzteil mit Netzstecker* |
| 5. Rechte Box | 10. Netzteil mit Hilfsnetzstecker* |

* Nicht maßstabsgetreu.

FRED 40/20

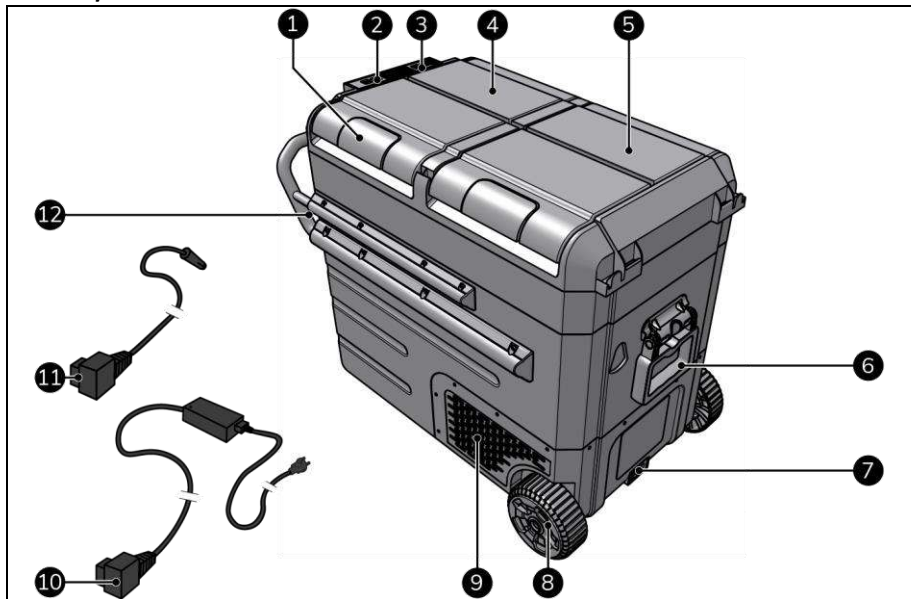


Abbildung 4

- | | |
|---------------------|------------------------------------|
| 1. Deckelgriff (2x) | 7. Stromeingang |
| 2. Schalttafel | 8. Räder (2x) |
| 3. USB-Anschluss | 9. Lüftungsgitter (2x) |
| 4. Linke Box | 10. Netzteil mit Netzstecker* |
| 5. Rechte Box | 11. Netzteil mit Hilfsnetzstecker* |
| 6. Griff (2x) | 12. Lenkstange |

* Nicht maßstabsgetreu.

Schalttafel

1. Temperatur erhöhen
2. Temperatur senken
3. Anzeige
4. Einstellungen
5. Strom EIN/AUS

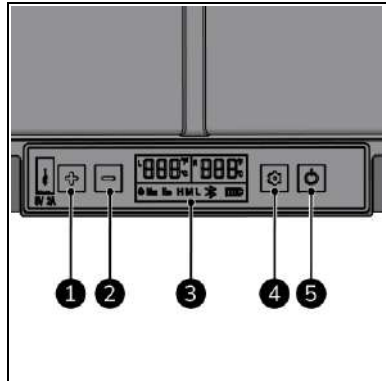


Abbildung 5

Anzeige

Die Anzeige ist immer eingeschaltet, wenn das Gerät eingeschaltet ist.

Statusanzeige:

- Temperatur (Abbildung 6, Pos. 1 & 2) zeigt die eingestellte oder aktuelle Temperatur in der linken bzw. rechten Box an (Celsius oder Fahrenheit).
- Batterie (Abbildung 6, Pos. 3) zeigt den Zustand der Fahrzeugbatterie an.
- Batterieschutz (Abbildung 6, Pos. 4) zeigt den aktuell gewählten Batterieschutzmodus (hoch, mittel oder niedrig) an.
- Kühlkapazität (Abbildung 6, Pos. 5) zeigt die Kühlkapazität (MAX oder ECO) an.
- EIN/AUS (Abbildung 6, Pos. 6) zeigt an, ob das Gerät ein- oder ausgeschaltet ist.

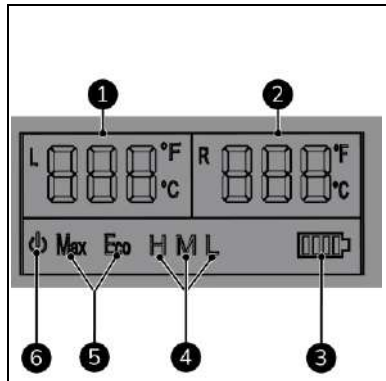


Abbildung 6

Transport und Lagerung



WARNUNG

Schalten Sie das Gerät nicht sofort nach dem Transport ein. Das Gerät muss zunächst 30 Minuten lang aufrecht stehen. Dadurch wird verhindert, dass der Kompressor trocken läuft.

- Reinigen Sie das Gerät, bevor Sie es aufbewahren.
- Heben Sie das Gerät an den Griffen an.
- Bewahren Sie das Gerät in der Originalverpackung an einem kühlen, trockenen und staubfreien Ort auf.

Montage

Das Gerät ist in einem Karton verpackt. Entfernen Sie das gesamte Verpackungsmaterial und stellen Sie sicher, dass das Gerät nicht beschädigt ist. Verwenden Sie das Gerät nicht, wenn es beschädigt ist, sondern wenden Sie sich immer erst an Ihren Lieferanten. Bewahren Sie die Verpackung für eine sichere Lagerung und einen sicheren Transport auf. Das Gerät ist bereits montiert.

Installation



VORSICHT

Stellen Sie sicher, dass die Hauptspannung mit der auf dem Typenschild des Geräts angegebenen Spannung übereinstimmt. Alle elektrischen Anschlüsse müssen unter allen Umständen trocken bleiben.

Netzstecker (100-240 V)

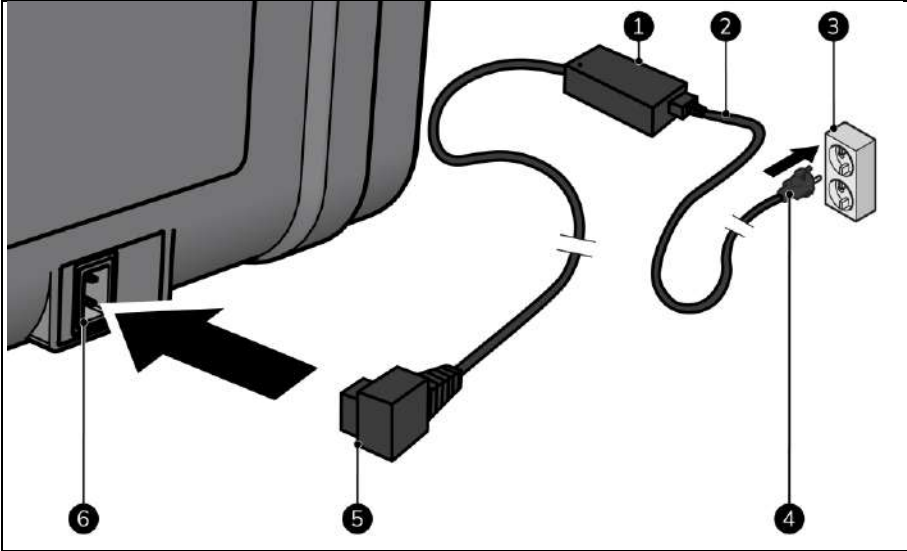


Abbildung 7

1. Stellen Sie sicher, dass das Gerät auf einer flachen, ebenen und stabilen Oberfläche steht.
2. Stellen Sie sicher, dass beide Lüftungsgitter mindestens 5 cm Freiraum haben.
3. Stecken Sie das AC-Kabel (Abbildung 7, Pos. 2) in den AC/DC-Adapter (Abbildung 7, Pos. 1).
4. Stecken Sie den AC/DC-Adapterstecker (Abbildung 7, Pos. 5) in das Netzteil des Geräts.
5. Stecken Sie den Netzstecker (Abbildung 7, Pos. 4) in eine leicht zugängliche Steckdose (Abbildung 7, Pos. 3).

Hilfsnetzstecker (12 V/24 V)

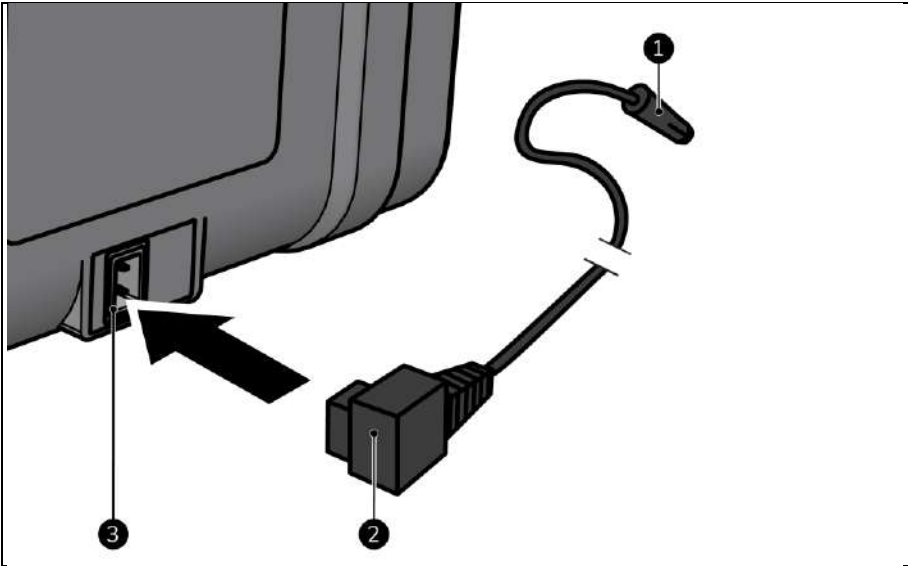


Abbildung 8

1. Stellen Sie sicher, dass das Gerät auf einer flachen, ebenen und stabilen Oberfläche steht.
2. Stellen Sie sicher, dass beide Gitter mindestens 5 cm Freiraum haben.
3. Stecken Sie den Netzstecker (Abbildung 8, Pos. 2) in das Netzteil des Geräts (Abbildung 8, Pos. 3).
4. Stecken Sie den Hilfsnetzstecker (Abbildung 8, Pos. 1) in ein leicht zugängliches 12-V- oder 24-V-Hilfsnetzteil in einem Fahrzeug oder Wasserfahrzeug.

Betrieb

WARNUNG



Stellen Sie vor jedem Gebrauch sicher, dass:

- Sie das Gerät mit trockenen Händen bedienen;
- das Gerät, das Netzkabel und der Stecker sauber und trocken sind;
- das Gerät keinen Flüssigkeiten ausgesetzt ist;
- das Gerät nicht beschädigt ist;
- das Gerät nicht abgedeckt oder blockiert ist;
- das Gerät auf einer ebenen, stabilen und festen Oberfläche steht;
- das Gerät nicht in der Nähe von Wärmequellen oder offenem Feuer aufgestellt ist.

WARNUNG



- Verwenden Sie das Produkt nicht in Kombination mit einem Akku und einem Schnellladegerät.
- Trennen Sie das Gerät von der Stromversorgung oder schalten Sie es aus, wenn Sie den Motor des Fahrzeugs abstellen. Andernfalls können Sie die Fahrzeugbatterie entladen.

VORSICHT



Nach dem Neustart des Geräts gibt es eine 3-minütige Verzögerung, bevor der Kompressor zu arbeiten beginnt.


VORSICHT



Das Gerät kühl nur, wenn es mit Strom versorgt wird und eingeschaltet ist.

Wenn das Gerät an die Stromversorgung angeschlossen ist, leuchtet die Ein/Aus-Anzeigeleuchte (Abbildung 6, Pos. 7).

Einschalten



1. Drücken Sie die Taste  5 Sekunden lang.
2. Die Anzeige wird eingeschaltet.

Einstellung der Temperatur

VORSICHT



Die Temperatur in der kleinen Box muss gleich oder niedriger sein als in der großen Box.


1. Drücken Sie  oder , um die gewünschte Temperatur in der gewünschten Box („L“ oder „R“) einzustellen.
2. Die Anzeige zeigt die eingestellte Temperatur an und blinkt 5 Sekunden lang.
3. Die Temperatur ist eingestellt.
4. Das „L“ oder das „R“ wird angezeigt.

5. Die Anzeige zeigt die aktuelle Temperatur im Innenraum des Geräts an.
6. Wenn die gewünschte Temperatur erreicht ist, erlischt die Anzeige „L“ oder „R“.


Aufbewahren von Lebensmitteln und Getränken

1. Öffnen Sie den gewünschten Deckel am Deckelgriff.
2. Geben Sie die Speisen und/oder Getränke in das Gerät.
3. Schließen Sie den Deckel. Wenn der Deckel geschlossen ist, hören Sie ein „Klicken“.

Temperatureinheit ändern

1. Drücken Sie , bis °C oder °F blinkt.
2. Hören Sie auf zu drücken, um die neue Einstellung zu bestätigen.

Batterieschutzfunktion ändern


1. Drücken Sie , bis H (hoch), M (mittel) oder L (niedrig) blinkt.
2. Hören Sie auf zu drücken, um die neue Einstellung zu bestätigen.

Kühlkapazität ändern

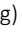


VORSICHT

Das Gerät verfügt über einen ECO-Modus, der 20 % weniger Strom verbraucht. Verwenden Sie den ECO-Modus, wenn Sie das Gerät in einem Fahrzeug oder Wasserfahrzeug einsetzen. Im ECO-Modus braucht das Gerät länger, um die gewünschte Temperatur zu erreichen.

1. Drücken Sie , bis MAX oder ECO blinkt.
2. Hören Sie auf zu drücken, um die neue Einstellung zu bestätigen.

Ausschalten

1. Drücken Sie die Taste  5 Sekunden lang.

USB-Anschluss (5 V, 2,1 A)

Wenn das Gerät mit Strom versorgt wird, können andere Geräte (z. B. ein Mobiltelefon) über den USB-Anschluss geladen werden (Abbildung 3, Pos. 3).

Batterieschutzfunktion



VORSICHT

Wenn der Motor des (Wasser-)Fahrzeugs angelassen werden muss, empfehlen wir, den Batterieschutz auf „hoch“ einzustellen.



VORSICHT

Das Gerät misst die Eingangsspannung des Geräts, nicht die Spannung der Batterie des (Wasser-)Fahrzeugs.

**VORSICHT**

Wenn sich die Batteriespannungsschutzfunktion abschaltet, erscheint der Gerätefehlercode „Er1“ auf der Anzeige.

Die Batterieschutzfunktion verhindert, dass die Batterie des (Wasser-)Fahrzeugs entladen wird.


Batteriespannungsschutz	12 V Stopp	12 V Start	24 V Stopp	24 V Start
Hoch V_{H}	$11,7 \pm 0,3 \text{ V}$	$12,7 \pm 0,3 \text{ V}$	$24,6 \pm 0,3 \text{ V}$	$26,0 \pm 0,3 \text{ V}$
Mittel V_{M}	$10,7 \pm 0,3 \text{ V}$	$11,7 \pm 0,3 \text{ V}$	$22,6 \pm 0,3 \text{ V}$	$24,0 \pm 0,3 \text{ V}$
Niedrig V_{N}	$10,2 \pm 0,3 \text{ V}$	$11,2 \pm 0,3 \text{ V}$	$21,6 \pm 0,3 \text{ V}$	$23,0 \pm 0,3 \text{ V}$

Leistungsspeicherfunktion

Nach dem Neustart ist die eingestellte Temperatur die gleiche wie vor dem Ausschalten des Geräts.

Nach dem Betrieb**VORSICHT**

- Verwenden Sie das Netzkabel nicht, um das Gerät aus der Steckdose zu ziehen oder es zu tragen.
- Wickeln Sie das Netzkabel nicht zu fest auf oder in scharfe Ecken.
- Wickeln Sie das Netzkabel nicht um das Gerät.

1. Schalten Sie das Gerät aus, indem Sie 5 Sekunden lang auf  drücken.
2. Entfernen Sie alle Speisen und/oder Getränke.
3. Reinigen Sie das Gerät innen und außen, siehe Kapitel Reinigung.
4. Ziehen Sie den Netzstecker aus der Steckdose.
5. Ziehen Sie das Netzkabel vom Gerät ab.
6. Wickeln Sie das Netzkabel.

Wartung



WARNUNG

Führen Sie keine Reparaturen oder Änderungen an diesem Gerät durch.

Wartungs- und Reparaturarbeiten müssen von einem von EUROM autorisierten Fachmann durchgeführt werden. Wenn das Gerät, das elektrische Kabel und/oder der elektrische Stecker beschädigt sind, sollten Sie sie vom Hersteller oder dessen Servicemitarbeiter oder von Personen mit ähnlichen Qualifikationen ersetzen lassen, um Risiken zu vermeiden.

Fehlerbehebung



VORSICHT

Wenden Sie sich an einen von EUROM autorisierten Fachmann:

- wenn Fehler regelmäßig wiederkehren;
- wenn die Fehler nicht behoben werden.

Die folgenden Probleme können auftreten:

Problem	Ursache	Lösung	Sicherheitshinweise
Das Gerät funktioniert nicht.	Das Gerät ist ausgeschaltet.	Prüfen Sie, ob das Gerät eingeschaltet ist.	-
		Prüfen Sie, ob der Netzstecker richtig angeschlossen ist.	Schalten Sie das Gerät immer aus, bevor Sie das Netzteil überprüfen.
	Die Lüftungsgitter sind blockiert.	Prüfen Sie, ob um die Lüftungsgitter herum ein Freiraum (5 cm) vorhanden ist.	-
Ungewöhnliche Geräusche im Gerät.	Das Gerät ist nicht auf einer ebenen und/oder stabilen Oberfläche aufgestellt.	Stellen Sie das Gerät auf eine ebene und stabile Oberfläche.	Schalten Sie das Gerät immer aus, bevor Sie es bewegen.
	Innere Teile haben sich gelöst oder sind abgefallen.	Wenden Sie sich an einen von EUROM autorisierten Fachmann.	Verwenden Sie das Gerät nicht.

Problem	Ursache	Lösung	Sicherheitshinweise
Kondenswasser auf der Oberfläche des Geräts.	Die relative Umgebungs-Luftfeuchtigkeit beträgt >75 %.	Ein wenig Kondensation auf der Oberfläche ist normal. Wenden Sie sich im Zweifelsfall an einen von EUROM autorisierten Fachmann.	Schalten Sie das Gerät im Zweifelsfall aus.
Das Gerät kühlt nicht richtig.	Für die Lagerung der Lebensmittel trifft eine dieser Möglichkeiten zu: <ul style="list-style-type: none"> • zu groß; • überfüllt; • zu heiß. 	Entnehmen Sie die (bzw. einen Teil der) Lebensmittel.	-
	Der Dichtungsstreifen ist beschädigt.	Wenden Sie sich an einen von EUROM autorisierten Fachmann.	-
	Schlechte Belüftung in dem geschlossenen Raum.	Stellen Sie das Gerät in einem gut-belüfteten Bereich auf.	Schalten Sie das Gerät immer aus, bevor Sie es bewegen.
	Die Kühlkapazität ist zu niedrig eingestellt.	Stellen Sie die Kühlkapazität auf MAX.	-
	Das Gerät ist (direktem) Sonnenlicht ausgesetzt.	Stellen Sie das Gerät an einem Ort ohne (direkte) Sonneneinstrahlung auf.	Schalten Sie das Gerät immer aus, bevor Sie es bewegen.
	Falsch eingestellte Temperatur.	Stellen Sie eine angemessene Temperatur ein.	-
Geräusch von fließendem Wasser.	Kühlmittel fließt durch das Gerät.	Das Geräusch von fließendem Wasser ist normal. Wenden Sie sich im Zweifelsfall an einen von EUROM autorisierten Fachmann.	Schalten Sie das Gerät im Zweifelsfall aus.

Problem	Ursache	Lösung	Sicherheitshinweise
Lautes Geräusch beim Starten.	Starten des Kompressors.	Laute Geräusche beim Starten sind normal. Wenden Sie sich im Zweifelsfall an einen von EUROM autorisierten Fachmann.	Schalten Sie das Gerät im Zweifelsfall aus.

Die Anzeige kann die folgenden Fehlercodes anzeigen:

Fehlercode	Probleme	Lösung	Sicherheitshinweise
Er0	Temperatursensor wird abgeschaltet.	Wenden Sie sich an einen von EUROM autorisierten Fachmann.	Verwenden Sie das Gerät nicht.
Er1	Batterieschutz wird abgeschaltet.	Wechseln Sie zu einem anderen Netzteil.	Schalten Sie das Gerät immer aus, bevor Sie es an ein anderes Netzteil anschließen.
Er2	Lüfter überlastet, wird abgeschaltet.	Wenden Sie sich an einen von EUROM autorisierten Fachmann.	Verwenden Sie das Gerät nicht.
Er3	Fehler beim Starten des Motors (der Rotor ist blockiert oder der Differenzdruck in den Kühlsystemen ist zu hoch).	<ol style="list-style-type: none"> 1. Trennen Sie das Gerät von der Stromversorgung. 2. Warten Sie 30 Minuten lang. 3. Schalten Sie das Gerät ein. 	-
Er4	Fehlerschutz Kompressordrehzahl.	<ol style="list-style-type: none"> 1. Entfernen Sie Speisen und/oder Getränke. 2. Stellen Sie eine höhere Temperatur ein. 	-
Er5	Thermische Abschaltung (Überlast oder zu hohe Temperatur im Innenraum).	<ol style="list-style-type: none"> 1. Stellen Sie den Kühlschrank an einen gut-belüfteten Ort. 2. Lassen Sie den Kompressor abkühlen. 3. Schalten Sie das Gerät ein. 	Schalten Sie das Gerät immer aus, bevor Sie es bewegen.
Er9	Temperatursensor nicht angeschlossen.	Wenden Sie sich an einen von EUROM autorisierten Fachmann.	Verwenden Sie das Gerät nicht.

Reinigung

VORSICHT




Bitte nicht verwenden:

- Scheuerpads;
- harte Bürsten;
- brennbare, aggressive oder chemische Reinigungsmittel.

Verhindern Sie, dass Wasser in das Gerät eindringt. Tauchen Sie keinen Teil des Geräts in Wasser oder andere Flüssigkeiten.

Es wird empfohlen, das Gerät alle zwei Wochen und vor der Lagerung zu reinigen. Denken Sie daran, dass Witterung, Luftverschmutzung, salzhaltige Umgebungen, Rauch usw. mit der Zeit ihre Spuren auf dem Gerät hinterlassen.

1. Schalten Sie das Gerät aus, indem Sie 5 Sekunden lang auf  drücken.
2. Ziehen Sie den Netzstecker aus der Steckdose.
3. Ziehen Sie das Netzkabel vom Gerät ab.
4. Wischen Sie das Gerät mit einem feuchten, sauberen, weichen, fusselfreien Tuch oder einer weichen Bürste ab.
5. Lassen Sie das Gerät vor Gebrauch und Lagerung vollständig trocknen.

Abfallentsorgung










Entsorgen Sie das Gerät am Ende seiner Lebensdauer gemäß den örtlichen Gesetzen und Vorschriften oder liefern Sie es an Ihren Lieferanten.

Important : remarques avant utilisation

- Cet appareil de réfrigération n'est pas destiné à être utilisé par des personnes (y compris des enfants) souffrant de handicaps physiques, sensoriels ou mentaux, ou manquant d'expérience et de connaissances, à moins qu'elles ne fassent l'objet d'une supervision ou qu'elles n'aient été instruites quant à l'utilisation de cet appareil par une personne responsable de leur sécurité.
- Les enfants doivent être surveillés pour s'assurer qu'ils ne jouent pas avec l'appareil de réfrigération.
- Cet appareil de réfrigération peut être utilisé par des enfants à partir de 8 ans et des personnes ayant des capacités physiques, sensorielles ou mentales réduites ou un manque d'expérience et de connaissances à condition qu'ils fassent l'objet d'une surveillance ou qu'ils aient reçu des instructions concernant l'utilisation de l'appareil en toute sécurité et qu'ils comprennent les risques encourus.
- Les enfants ne doivent pas jouer avec cet appareil de réfrigération.
- Le nettoyage et l'entretien utilisateur ne doivent pas être effectués par des enfants sans surveillance.
- Les enfants de 3 à 8 ans sont autorisés à remplir et à vider les appareils réfrigérants.
- Cet appareil réfrigérant doit être utilisé uniquement avec l'unité d'alimentation fournie avec l'appareil.
- Ne stockez pas de substances explosives comme des bombes aérosol contenant un gaz propulseur inflammable dans cet appareil réfrigérant.
- L'isolation de cet appareil réfrigérant contient du cyclopentane inflammable et nécessite des procédures particulières de mise au rebut. À la fin de son cycle de vie, veuillez déposer cet appareil réfrigérant dans un centre de recyclage adéquat.
- Cet appareil réfrigérant est destiné à être utilisé dans les ménages et dans des applications similaires comme :
 - Dans un véhicule
 - En camping
 - Dans un bateau
En cas d'utilisation sur un bateau, cet appareil réfrigérant peut résister à une pente (inclinaison) constante de 20°.
 - Cuisines du personnel dans des boutiques, des bureaux et d'autres environnements de travail ;
 - Par les clients d'hôtels, motels et autres environnements de type résidentiel ;
 - Environnements de type bed & breakfast ;
 - Restauration et autres applications similaires hors vente au détail.
- Lorsque vous positionnez cet appareil réfrigérant, veuillez à ce que le cordon d'alimentation ne soit pas coincé ou endommagé.
- Ne placez pas de prises multiples ou d'alimentations électriques portatives à l'arrière de cet appareil réfrigérant.
- Pour éviter la contamination d'aliments, veuillez respecter les instructions suivantes :

- L'ouverture de la porte pendant des périodes prolongées peut entraîner une hausse considérable de la température dans les compartiments de cet appareil réfrigérant.
- Nettoyez régulièrement les surfaces en contact avec des aliments et les systèmes de drainage accessibles.
- Conservez la viande et le poisson crus dans des conteneurs adéquats dans le réfrigérateur, afin qu'ils ne soient pas en contact avec d'autres aliments ou ne dégouttent pas sur ces derniers.
- Si cet appareil réfrigérant reste vide pendant une période prolongée, éteignez-le, dégivrez-le, nettoyez-le, séchez-le et laissez la porte ouverte afin d'éviter le développement de moisissure à l'intérieur de l'appareil.
- Réglez la température cet appareil réfrigérant en utilisant les températures de conservation ci-dessous pour les aliments courants, vérifiez que la capacité de réfrigération de votre appareil réfrigérant convient au stockage des aliments que vous souhaitez réfrigérer.
- Les aliments ne peuvent être conservés que dans leur emballage d'origine ou dans des conteneurs adéquats.
- Cet appareil réfrigérant ne convient pas à la réfrigération de médicaments ou à des fins médicales.
- Cet appareil réfrigérant ne convient pas au transport de matériel caustique ou contenant des solvants.
- N'utilisez pas d'autres appareils électriques à l'intérieur de cet appareil réfrigérant, à moins qu'ils ne soient recommandés par le fabricant aux fins souhaitées.
- Ne remplissez pas le conteneur intérieur de glace ou de fluides.
- Assurez-vous de ne placer dans le département réfrigérant que des objets destinés à être réfrigérés à la température sélectionnée.

Types d'aliments		Température de stockage recommandée	
	Fruits	2°C ~ 8°C	36°F ~ 46°F
	Boissons	5°C ~ 10°C	41°F ~ 50°F
	Crème glacée	-10°C ~ -18°C	14°F ~ 0°F
	Viande et fruits de mer frais	-3°C ~ -18°C	27°F ~ 0°F
	Légumes	0°C ~ 10°C	32°F ~ 50°F

Types d'aliments		Température de stockage recommandée	
	Bière	4°C ~ 10°C	39°F ~ 50°F
	Vin rouge	10°C ~ 12°C	50°F ~ 54°F

Sécurité



AVERTISSEMENT

Veillez lire et comprendre les consignes de sécurité mentionnées au début.

Veillez à lire et assimiler les consignes de sécurité. Toute utilisation incorrecte peut causer des blessures et annuler la garantie d'EUROM.

Veillez toujours à un espace de ventilation de 5 cm au minimum sur toutes les grilles de sécurité de ventilation de l'appareil réfrigérant. Maintenez la zone de ventilation dégagée de tout objet pouvant limiter le flux d'air vers les composants de refroidissement. N'utilisez pas l'appareil si la cause de la surchauffe ne peut être localisée ou si le problème persiste. Dans ce cas, contactez toujours votre fournisseur. Une surchauffe peut être causée par le blocage de grilles de ventilation, par exemple.

Instructions générales de sécurité



AVERTISSEMENT

- Ne tirez jamais sur le câble pour débrancher l'appareil de la prise de courant.
- Évitez que des corps étrangers entrent dans la ventilation ou dans les ouvertures d'évacuation de l'appareil.
- Avant la première utilisation, nettoyez soigneusement l'intérieur et l'extérieur de l'appareil, voir chapitre Nettoyage et Entretien.
- Ne placez pas cet appareil dans des compartiments fermés ou dans des zones sans flux d'air ou avec un flux d'air minimal.
- N'intégrez jamais cet appareil de manière fixe à un placard ou à un tiroir. Cet appareil est portatif.
- N'utilisez jamais d'accessoires qui n'ont pas été recommandés par le fabricant.



AVERTISSEMENT

Si l'appareil, le câble électrique ou la fiche présente des dommages ou fonctionne mal, mettez immédiatement l'appareil hors service et débranchez l'alimentation électrique.

Merci d'avoir choisi cet appareil EUROM. Vous avez acheté un appareil de qualité dont vous profiterez pendant de nombreuses années. Une utilisation respectueuse et responsable de cet appareil réduit le risque de blessures ou de dommages matériels.



ATTENTION

Il est important de lire et comprendre ce manuel d'instructions avant d'assembler, installer et utiliser l'appareil.

Introduction

Ce manuel décrit comment utiliser cet appareil de manière correcte et sûre. Conservez ce manuel pour pouvoir le consulter ultérieurement. Ce manuel fait partie intégrante de l'appareil et doit être remis au nouveau propriétaire en cas de revente ou d'échange. Ce manuel a été rédigé avec le plus grand soin. Nous nous réservons néanmoins le droit d'améliorer et d'adapter ce manuel à tout moment. Les images utilisées peuvent être différentes de l'appareil lui-même. N'utilisez pas l'appareil s'il est endommagé (câble et fiche inclus). Dans ce cas, contactez toujours votre fournisseur. Conservez l'emballage pour un rangement et un transport sûrs.

Les symboles et termes suivants sont utilisés dans ce manuel pour attirer l'attention du lecteur sur les aspects de la sécurité et diverses informations importantes :



AVERTISSEMENT

Indique une situation dangereuse qui peut entraîner des blessures pour l'utilisateur ou les personnes présentes et des dommages légers et/ou modérés pour le produit ou l'environnement si les consignes de sécurité ne sont pas respectées.



ATTENTION

Indique une situation dangereuse qui peut entraîner des dommages légers et/ou modérés pour le produit ou l'environnement si les consignes de sécurité ne sont pas respectées.

Garantie

EUROM accorde une garantie de 24 mois sur cet appareil à partir de la date d'achat. La garantie ne couvre pas l'usure due à une utilisation normale. La garantie est exclue si un défaut est le résultat d'une utilisation abusive ou négligente de l'appareil. Le fabricant, l'importateur et le fournisseur ne sont pas responsables de raccordements incorrects.

Identification

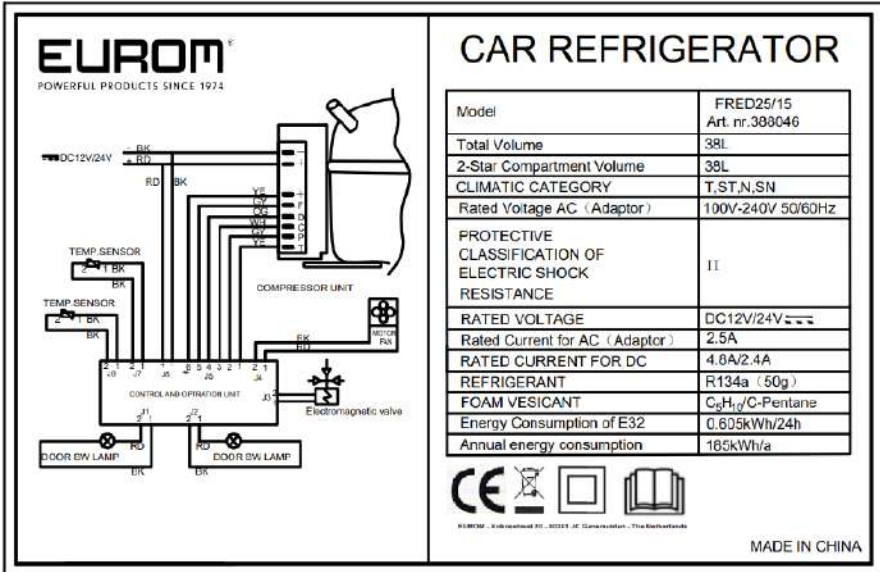


Figure 1

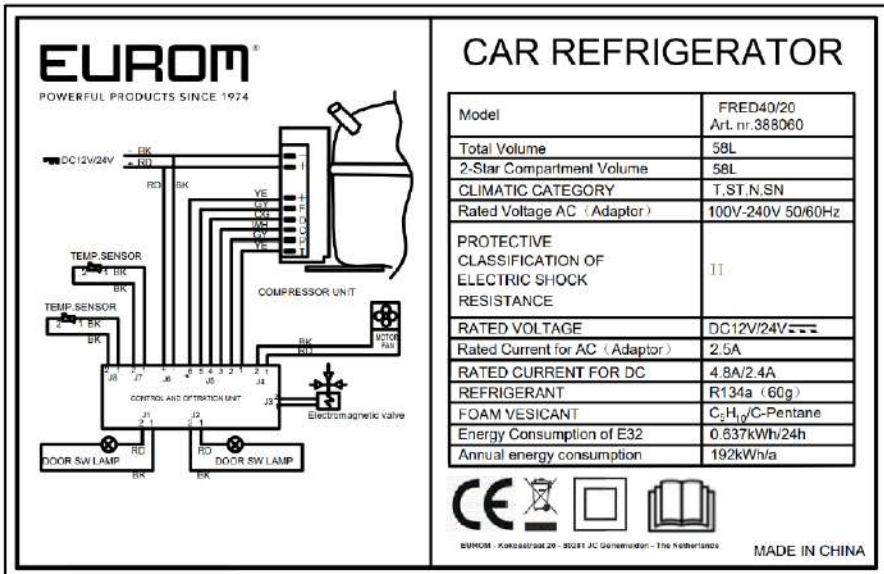




Figure 2

Spécifications

Type :	FRED 25/15	FRED 40/20
Volume de refroidissement :	38L	58L
Catégorie climatique :	T, ST, N, SN	T, ST, N, SN
Classe de protection :	Classe II 	Classe II 
Tension nominale CC :	12V / 24V	12V / 24V
Entrée adaptateur :	AC 100-240V ~ 50-60Hz, 2.5A	AC 100-240V ~ 50-60Hz, 2.5A
Sortie adaptateur :	DC 14.5V, 6.0A	DC 14.5V, 6.0A
Sortie électrique appareil :	5V, 2,1A	5V, 2,1A
Fusible CC :	15A*	15A*
Tension nominale pour CC :	4.8A / 2.4A	4.8A / 2.4A
Réfrigérant :	50g	60g
Vésicant mousseux :	C5H10 / C-Pentane	C5H10 / C-Pentane
Fourchette de réglage de température :	-20°C à 10°C	-20°C à 10°C

* Contactez toujours un professionnel agréé EUROM pour remplacer le fusible CC.

Description

Cet appareil EUROM est un box réfrigérant simple d'emploi qui peut être utilisé pour la réfrigération et la congélation d'aliments et de boissons (Figures 3 & 4). Cet appareil peut être utilisé à l'intérieur, à l'extérieur (au sec) et dans des véhicules et des navires comme des voitures et des bateaux.

FRED 25/15

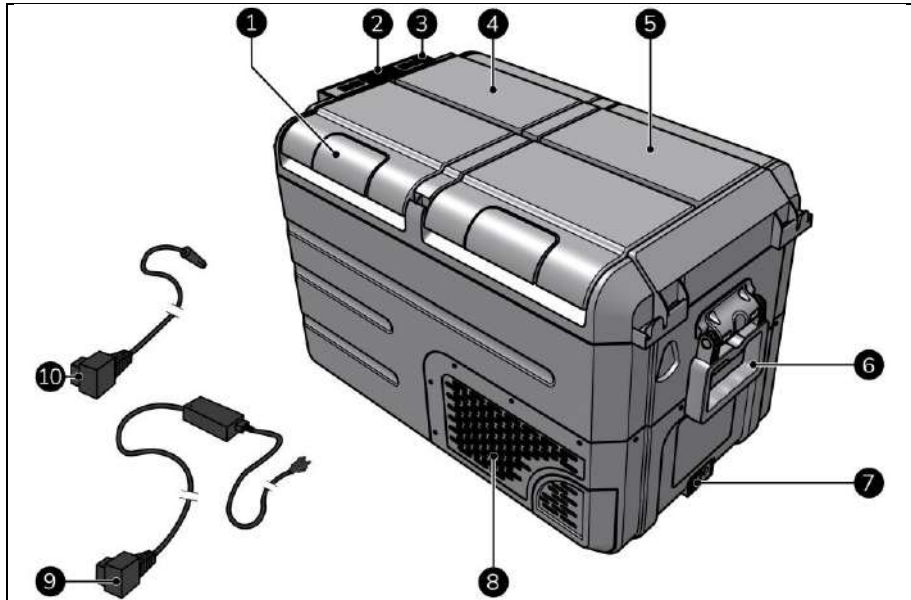


Figure 3

- | | |
|------------------------------|--|
| 1. Poignée du couvercle (2x) | 6. Poignée (2x) |
| 2. Panneau de commande | 7. Puissance électrique |
| 3. Port USB | 8. Grille de ventilation (2x) |
| 4. Box gauche | 9. Alimentation électrique avec fiche* |
| 5. Box droit | 10. Alimentation électrique avec fiche auxiliaire* |

* Pas à l'échelle.

FRED 40/20

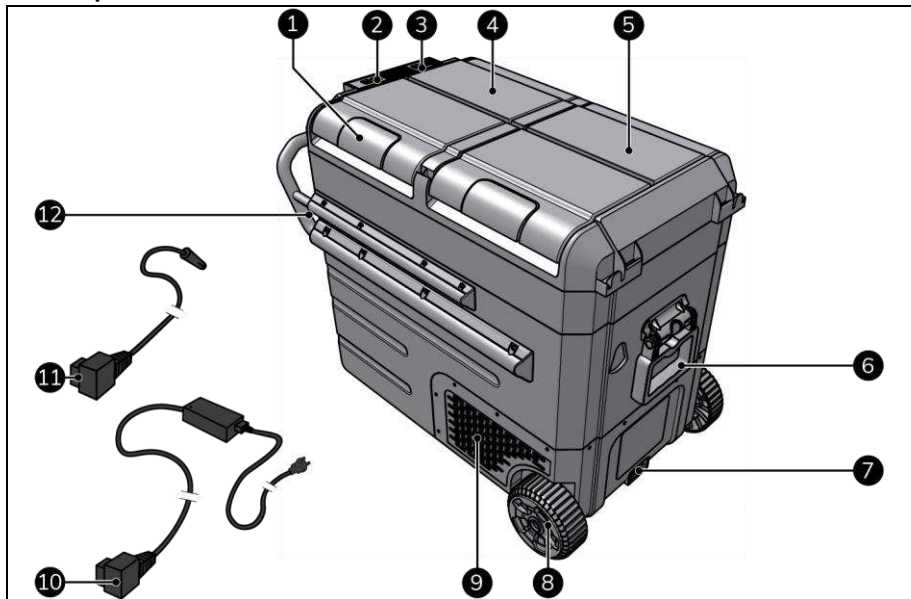


Figure 4

- | | |
|------------------------------|--|
| 1. Poignée du couvercle (2x) | 7. Puissance électrique |
| 2. Panneau de commande | 8. Roues (2x) |
| 3. Port USB | 9. Grille de ventilation (2x) |
| 4. Box gauche | 10. Alimentation électrique avec fiche* |
| 5. Box droit | 11. Alimentation électrique avec fiche auxiliaire* |
| 6. Poignée (2x) | 12. Poignée |

* Pas à l'échelle.

Panneau de commande

1. Augmenter la température
2. Diminuer la température
3. Écran
4. Paramètres
5. MARCHE/ARRÊT

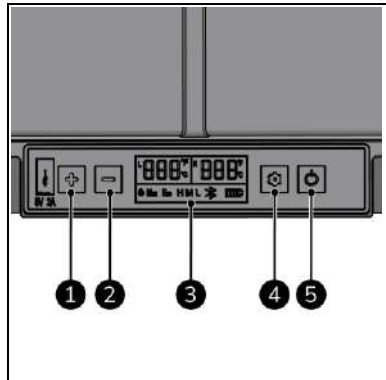


Figure 5

Écran

L'écran est toujours allumé lorsque l'appareil est sous tension.

Indication de statut :

- Température (Figure 6, pos. 1 & 2) montre la température réglée ou actuelle dans le box de gauche ou de droite (Celsius ou Fahrenheit).
- Batterie (Figure 6, pos. 3) montre le statut de la batterie du véhicule.
- Protection batterie (Figure 6, pos. 4) montre le mode de protection de la batterie sélectionné actuellement (élevé, moyen ou faible).
- Capacité de refroidissement (Figure 6, pos. 5) montre la capacité de refroidissement (MAX ou ECO).
- MARCHÉ/ARRÊT (Figure 6, pos. 6) montre si l'appareil est en marche ou à l'arrêt.

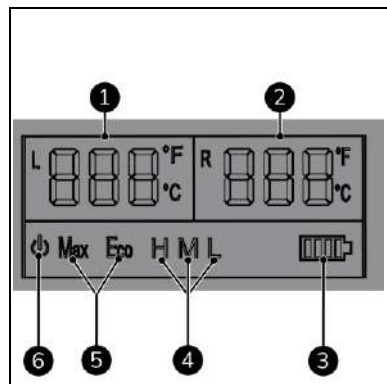


Figure 6

Transport et rangement



AVERTISSEMENT

N'allumez pas l'appareil immédiatement après le transport. L'appareil doit d'abord rester en position verticale pendant 30 minutes. Cela évite au compresseur de sécher.

- Nettoyez l'appareil avant de le ranger.
- Soulevez l'appareil par les poignées.
- Rangez l'appareil dans son emballage d'origine, dans un endroit frais, sec et sans poussière.

Assemblage

L'appareil est emballé dans une boîte. Retirez tous les matériaux d'emballage et vérifiez que l'appareil n'est pas endommagé. N'utilisez pas l'appareil s'il est endommagé. Dans ce cas, contactez toujours votre fournisseur. Conservez l'emballage pour un rangement et un transport sûrs. L'appareil est déjà assemblé.

Installation



ATTENTION

Assurez-vous que la tension secteur est la même que celle indiquée sur l'étiquette d'identification de l'appareil. Toutes les connexions électriques doivent rester au sec en toute circonstance.

Fiche d'alimentation (100-240 V)

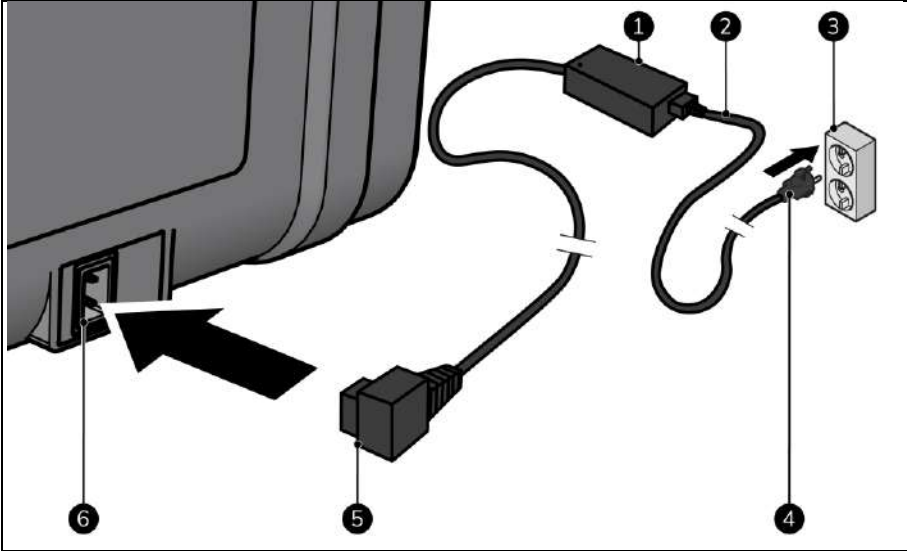


Figure 7

1. Assurez-vous que l'appareil se trouve sur une surface plane, de niveau et stable.
2. Assurez-vous que les deux grilles de ventilation disposent d'au moins 5 cm d'espace de ventilation.
3. Placez le câble CA (Figure 7, pos. 2) dans l'adaptateur CA/CC (Figure 7, pos. 1).
4. Placez la fiche de l'adaptateur CA/CC (Figure 7, pos. 5) dans l'alimentation électrique de l'appareil (Figure 7, pos. 6).
5. Insérez la fiche d'alimentation (figure 7, pos. 4) dans une prise murale facilement accessible (Figure 7, pos. 3).

Fiche d'alimentation auxiliaire (12V / 24V)

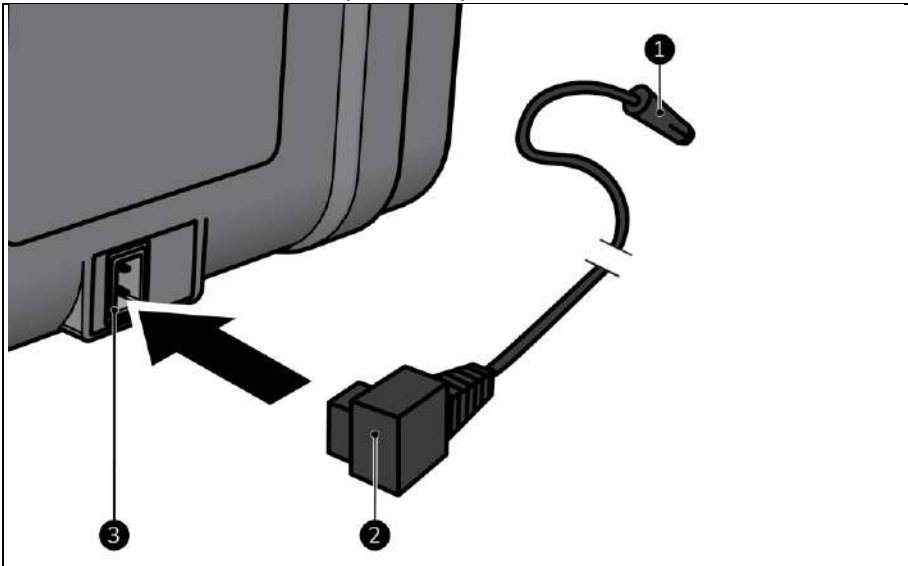


Figure 8

1. Assurez-vous que l'appareil se trouve sur une surface plane, de niveau et stable.
2. Assurez-vous que les deux grilles disposent d'au moins 5 cm d'espace de ventilation.
3. Placez le connecteur électrique (Figure 8, pos. 2) dans l'alimentation électrique de l'appareil (Figure 8, pos. 3).
4. Placez la fiche d'alimentation électrique auxiliaire (Figure 8, pos. 1) dans une alimentation électrique auxiliaire 12V ou 24V facilement accessible dans un véhicule ou un navire.

Utilisation

AVERTISSEMENT



Avant chaque utilisation, assurez-vous que :

- vous utilisez l'appareil avec les mains sèches ;
- l'appareil, le câble et la fiche d'alimentation sont propres et secs ;
- l'appareil n'est pas exposé à des liquides ;
- l'appareil n'est pas endommagé ;
- l'appareil n'est pas couvert ou bloqué ;
- l'appareil est placé sur une surface plane, stable et fixe.
- l'appareil n'est pas placé à proximité de sources de chaleur ou de feux ouverts.

AVERTISSEMENT



- N'utilisez pas le produit en combinaison avec une batterie et un chargeur rapide.
- Débranchez ou éteignez l'appareil lorsque vous coupez le moteur du véhicule. Autrement, vous risquez de décharger la batterie dudit véhicule.

ATTENTION



Après avoir redémarré l'appareil, vous devrez attendre 3 minutes avant que le compresseur ne commence à fonctionner.


ATTENTION



L'appareil ne refroidit que s'il est alimenté et en marche.

Lorsque l'appareil est raccordé à l'alimentation électrique, l'indication marche/arrêt (Figure 6, pos. 7) est allumée.

Allumez



1. Appuyez pendant  5 secondes.
2. L'écran s'allumera.

Réglage de la température

ATTENTION



La température du petit box doit être identique ou inférieure à celle du grand box.


1. Appuyez sur  ou  pour régler la température souhaitée avec le box souhaité (« L » ou « R »).
2. L'écran affiche la température réglée et clignote pendant 5 secondes.
3. La température est réglée.
4. Le « L » ou le « R » s'affiche.
5. L'écran affiche la température actuelle à l'intérieur de l'appareil.

6. Lorsque la température désirée est atteinte, le « L » ou le « R » disparaît.


Stockage d'aliments et de boissons

1. Ouvrez le couvercle désiré au moyen de la poignée du couvercle.
2. Placez les aliments et/ou les boissons dans l'appareil.
3. Fermez le couvercle. Vous entendrez un « clic » lorsque le couvercle sera fermé.

Changez l'unité de température

1. Appuyez  jusqu'à ce que °C ou °F clignote.
2. Arrêtez d'appuyer pour confirmer le nouveau réglage.

Changez la fonction de protection de la batterie


1. Appuyez  jusqu'à ce que H, M ou L clignote.
2. Arrêtez d'appuyer pour confirmer le nouveau réglage.

Changez la capacité de refroidissement



ATTENTION

L'appareil a un mode ECO qui utilise 20% de puissance en moins. Utilisez le mode ECO si vous utilisez l'appareil dans un véhicule ou sur un navire. L'appareil met plus de temps à atteindre la température désirée en mode ECO.

1. Appuyez  jusqu'à ce que MAX ou ECO clignote.
2. Arrêtez d'appuyer pour confirmer le nouveau réglage.

Éteindre

1. Appuyez pendant  5 secondes.

Port USB (5V, 2.1A)

Lorsque l'appareil est sous tension, d'autres appareils (comme un téléphone portable) peuvent être chargés par l'intermédiaire du port USB (Figure 3, pos. 3).

Fonction de protection de la batterie



ATTENTION

Lorsque le moteur du véhicule ou du navire doit être démarré, nous recommandons de régler la protection de la batterie sur un mode haut.



ATTENTION

L'appareil mesure la tension d'entrée de l'appareil, pas la tension de la batterie du véhicule ou du navire.



ATTENTION

Lorsque la fonction de protection de la tension de la batterie éteint l'appareil, le code d'erreur « Er1 » s'affiche à l'écran.

La fonction de protection de la batterie évite de vidanger la batterie du véhicule ou du navire.

Protection de la tension de la batterie	Arrêt 12V	Marche 12V	Arrêt 24V	Marche 24V
Haut V_{Haut}	11,7±0.3V	12,7±0.3V	24.6±0.3V	26.0±0.3V
Moyen V_{Moyen}	10.7±0.3V	11,7±0.3V	22.6±0.3V	24.0±0.3V
Bas V_{Bas}	10.2±0.3V	11,2±0.3V	21.6±0.3V	23.0±0.3V

Fonction mémoire de puissance


Après avoir redémarré, la température réglée sera la même que celle réglée avant d'éteindre l'appareil.

Après utilisation

ATTENTION



- N'utilisez pas le cordon d'alimentation pour débrancher ou porter l'appareil.
- N'enroulez pas trop fermement le cordon d'alimentation et ne le disposez pas le long de bords tranchants.
- N'enroulez pas le cordon d'alimentation autour de l'appareil.

1. Éteignez l'appareil en appuyant sur  pendant 5 secondes.
2. Retirez tous les aliments et/ou boissons.
3. Nettoyez l'intérieur et l'extérieur de l'appareil, voir chapitre Nettoyage.
4. Retirez la fiche d'alimentation de la prise de courant.
5. Débranchez le câble d'alimentation de l'appareil.
6. Enroulez le cordon d'alimentation.

Entretien



AVERTISSEMENT

N'effectuez aucune réparation ou modification sur cet appareil.

L'entretien et les réparations doivent être effectués par un professionnel autorisé par EUROM. Si l'appareil, le câble électrique et/ou la fiche électrique sont endommagés, ils devraient être remplacés par le fabricant ou son technicien ou des personnes ayant des qualifications similaires pour éviter les risques.

Dépannage



ATTENTION

Contactez un professionnel agréé EUROM :

- en cas d'erreurs récurrentes ;
- si les erreurs ne sont pas résolues.

Les problèmes suivants peuvent se produire :

Problème	Cause	Solution	Consigne de sécurité
L'appareil ne fonctionne pas.	L'appareil est éteint.	Vérifiez que l'appareil est sous tension.	-
		Vérifiez que la fiche d'alimentation est correctement raccordée.	Éteignez toujours l'appareil avant de vérifier l'alimentation électrique.
	Les grilles de ventilation sont bloquées.	Vérifiez qu'il y a un espace libre (5 cm) autour des grilles de ventilation.	-
Bruit anormal dans l'appareil.	L'appareil n'est pas placé sur une surface de niveau et/ou stable.	Placez l'appareil sur une surface plane et stable.	Éteignez toujours l'appareil avant de le déplacer.
	Des pièces internes sont détachées ou sont tombées.	Contactez un professionnel agréé EUROM.	N'utilisez pas l'appareil.

Problème	Cause	Solution	Consigne de sécurité
Condensation à la surface de l'appareil.	L'humidité ambiante relative est > 75%.	Un peu de condensation à la surface est normal. En cas de doute, contactez un professionnel agréé EUROM.	En cas de doute, éteignez l'appareil.
L'appareil de réfrigère pas correctement.	Le stockage d'aliments est trop : <ul style="list-style-type: none"> • important ; • dense ; • chaud. 	Retirez (une partie) des aliments.	-
	Le joint d'étanchéité est endommagé.	Contactez un professionnel agréé EUROM.	-
	Mauvaise ventilation dans l'espace fermé.	Déplacez l'appareil dans une zone bien -ventilée.	Éteignez toujours l'appareil avant de le déplacer.
	La capacité de refroidissement est trop faible.	Réglez la capacité de refroidissement sur MAX.	-
	L'appareil est (directement) exposé aux rayons du soleil.	Déplacez l'appareil dans une zone non exposée (directement) aux rayons du soleil.	Éteignez toujours l'appareil avant de le déplacer.
	Température réglée incorrecte.	Réglez une température correcte.	-
Bruit d'eau qui coule.	Du liquide réfrigérant circule dans l'appareil.	Le bruit d'eau qui coule est normal. En cas de doute, contactez un professionnel agréé EUROM.	En cas de doute, éteignez l'appareil.
Bruit fort lors du démarrage.	Démarrage du compresseur.	Des bruits forts lors du démarrage sont normaux. En cas de doute, contactez un professionnel agréé EUROM.	En cas de doute, éteignez l'appareil.

L'écran LCD peut afficher les codes d'erreur suivants :

Code d'erreur	Problèmes	Solution	Consigne de sécurité
Er0	Le capteur de température coupe.	Contactez un professionnel agréé EUROM.	N'utilisez pas l'appareil.
Er1	La protection de la batterie coupe.	Passez à une autre alimentation électrique.	Éteignez toujours l'appareil avant de passer à une autre alimentation électrique.
Er2	La surcharge du ventilateur coupe.	Contactez un professionnel agréé EUROM.	N'utilisez pas l'appareil.
Er3	Erreur au démarrage du moteur (le rotor est bloqué ou la pression différentielle dans les systèmes de réfrigération est trop élevée).	<ol style="list-style-type: none"> 1. Débranchez l'alimentation. 2. Attendez 30 minutes. 3. Éteignez l'appareil. 	-
Er4	Protection erreur vitesse compresseur.	<ol style="list-style-type: none"> 1. Retirez les aliments et/ou boissons. 2. Réglez une température plus élevée. 	-
Er5	Coupure thermique (surcharge ou température interne trop élevée).	<ol style="list-style-type: none"> 1. Déplacez le réfrigérateur dans un endroit bien ventilé. 2. Laissez le compresseur refroidir. 3. Mettez l'appareil sous tension. 	Éteignez toujours l'appareil avant de le déplacer.
Er9	Déconnexion du capteur de température.	Contactez un professionnel agréé EUROM.	N'utilisez pas l'appareil.

Nettoyage

ATTENTION


Ne pas utiliser :



- de tampons à récurer ;
- de brosses dures ;
- de produits de nettoyage inflammables, agressifs ou chimiques.

Évitez que de l'eau ne puisse pénétrer dans l'appareil. N'immergez aucune partie de l'appareil dans de l'eau ou d'autres liquides.

Nous vous recommandons de nettoyer l'appareil toutes les deux semaines et avant tout stockage. N'oubliez pas que les conditions météorologiques, la pollution atmosphérique, les environnements salins, la fumée, etc. laissent des traces sur l'appareil au fil du temps.

1. Éteignez l'appareil en appuyant sur  pendant 5 secondes.
2. Retirez la fiche d'alimentation de la prise de courant.
3. Débranchez le câble d'alimentation de l'appareil.
4. Essuyez l'appareil avec un chiffon humide, propre, doux et non pelucheux ou une brosse douce.
5. Laissez l'appareil sécher complètement avant de l'utiliser ou de le ranger.

Élimination










En fin de vie, éliminez l'appareil conformément aux lois et réglementations locales ou confiez l'appareil à votre fournisseur.

Viktigt: anmärkning innan användning

- Denna kylbox är inte avsedd för användning av personer (inklusive barn) med begränsade fysiska, sensoriska eller mentala kapaciteter, liksom obefintlig erfarenhet och kunskap om de har givits övervakning eller anvisningar vad gäller apparatens användning på ett säkert sätt samt förstår de risker som innefattas.
 - Barn bör övervakas så att de inte leker med den här kylboxen.
 - Denna kylbox kan användas av barn från åtta års ålder och av personer med begränsade fysiska, sensoriska eller mentala kapaciteter, liksom obefintlig erfarenhet och kunskap om de har givits övervakning eller anvisningar vad gäller apparatens användning på ett säkert sätt samt förstår de risker som innefattas.
 - Barn får inte leka med denna kylbox.
 - Rengöring och användarunderhåll får inte utföras av barn utan övervakning.
 - Barn från tre till åtta år kan sätta i och ta ut från kylboxar.
 - Den här kylboxen får endast användas med det nätaggregat som kommer med enheten.
 - Förvara inte explosiva ämnen, som till exempel aerosolburkar med brännbart drivmedel, i den här kylboxen.
 - Isoleringen i den här kylboxen innehåller brandfarlig cyklopentan och för bortskaffande krävs särskilda åtgärder. Vid slutet av den här kylboxens livscykel, lämna den till en lämplig återvinningscentral.
 - Den här kylboxen är avsedd att användas i hushåll och liknande tillämpningar, till exempel:
 - Vid användning i en bil
 - Vid camping
 - Vid båtanvändningNär den används på båtar klarar den här kylboxen en konstant krängning (lutning) på 20°.
 - Personalkök i butiker, kontor och andra arbetsmiljöer;
 - Av kunder på hotell, motell och andra bostadsområden;
 - Bed & Breakfast-typ miljö;
 - Catering och liknande icke återförsäljande apparater.
- När du placerar ut kylboxen se till att sladden inte fastnar eller skadas.
- Placera inte flera bärbara uttag eller bärbar strömförsörjning på baksidan av den här kylboxen.
- För att undvika kontaminering av livsmedel ska du följa följande anvisningar:
 - Om du öppnar locket under långa perioder kan det orsaka en kraftig temperaturhöjning i kylboxens utrymmen.
 - Rengör regelbundet ytor som kan komma i kontakt med mat och tillgängliga avloppssystem.
 - Förvara rått kött och fisk i lämpliga behållare i kylboxen, så att det inte kommer i kontakt med eller droppar på andra livsmedel.
 - Om den här kylboxen lämnas tom under en längre tid ska du stänga av, avfrosta, rengöra, torka och lämna dörren öppen för att förhindra att mögel bildas i den.

- Ställ in temperaturen på kylboxen med hjälp av nedanstående konserveringstemperaturer för vanliga livsmedel, kontrollera om kylkapaciteten på kylboxen är lämplig för att förvara den mat du vill kyla.
- Mat kan endast förvaras i sin ursprungliga förpackning eller i passande behållare.
- Denna kylbox är passar inte för att kyla ned medicin eller för någon annan medicinsk användning.
- Den här kylboxen är inte lämplig för transport av frätande material eller material som innehåller lösningsmedel.
- Använd inte andra elektriska apparater i den här kylboxen om inte det rekommenderas av tillverkaren för ändamålet.
- Fyll inte den inre behållaren med is eller vätskor.
- Se till att endast föremål som är avsedda att kylas vid den valda temperaturen placeras i kylavdelningen.

Typ av mat		Rekommenderad lagringstemperatur	
	Frukter	2 °C – 8 °C	36 °F – 46 °F
	Drycker	5 °C – 10 °C	41 °F – 50 °F
	Glass	-10 °C – -18 °C	14 °F – 0 °F
	Färskt kött och skaldjur	-3 °C – -18 °C	27 °F – 0 °F
	Grönsaker	0 °C – 10 °C	32 °F – 50 °F
	Öl	4 °C – 10 °C	39 °F – 50 °F
	Rödvin	10 °C – 12 °C	50 °F – 54 °F

Säkerhet



VARNING

Läs och förstå dessa säkerhetsinstruktioner som nämndes i början.

Läs och förstå dessa säkerhetsinstruktioner. Felaktig användning kan orsaka personskada och kommer att ogiltigförklara EUROM:s garanti.

Se alltid till att det finns ett ventilationsutrymme på minst 5 cm på alla ventileringens säkerhetsgaller i kylboxe. Håll ventilationsområdet fritt från föremål som skulle kunna hindra luftflödet till kylkomponenterna. Använd inte enheten om överhettningsskällan inte kan spåras eller om problemet kvarstår, utan kontakta alltid leverantören. Överhettning kan orsakas av till exempel blockering av ventilationsgallren.

Allmänna säkerhetsanvisningar



VARNING

- Dra aldrig i sladden för att ta ur enhetens sladd från eluttaget.
- Förhindra främmande föremål från att komma in i ventileringen eller i apparatens öppningar.
- Före första användningen rengör apparaten noggrant på insidan och utsidan, se kapitlet Rengöring och underhåll.
- Placera inte den här enheten i slutna utrymmen eller områden med inget eller minimalt luftflöde.
- Bygg aldrig in den här apparaten så att den sitter fast i ett skåp eller en låda. Den här enheten är flyttbar.
- Använd aldrig tillbehör som inte är rekommenderade av tillverkaren.



VARNING

Om enheten, elkabeln eller kontakten uppvisar skada eller inte fungerar, ska enheten omedelbart tas ur drift och kopplas ur strömförsörjningen

Tack för att har valt denna EUROM-enhet. Du har köpt en kvalitetsprodukt som du kommer att njuta av under många år. Använd denna enhet med respekt och omsorg för att minska risken för personskada och skada på materialet.



FÖRSIKTIGHET

Det är viktigt att du läser och förstår denna bruksanvisning innan du installerar och använder enheten.

Inledning

Denna bruksanvisning beskriver korrekt och säker användning av denna enhet. Förvara bruksanvisningen för framtida referens. Denna bruksanvisning är en väsentlig del av enheten och måste överlämnas till den nye ägaren vid försäljning eller utbyte. Denna bruksanvisning har utarbetats med största omsorg. Dock förbehåller vi oss rätten att förbättra och justera bruksanvisning när som helst. Bilderna kan avvika. Använd inte enheten (inkluderar sladd och kontakt) om den är skadad eller fungerar dåligt, utan kontakta alltid leverantören. Förvara förpackningen för säker förvaring och transport.

Följande symboler och termer används i denna bruksanvisning för att varna läsaren om säkerhetsproblem och viktig information:



VARNING

Indikerar en farlig situation som, om säkerhetsinstruktionerna inte följs, kan leda till personsador på operatören eller åskådare, lätta och/eller moderata skador på produkten eller miljön.



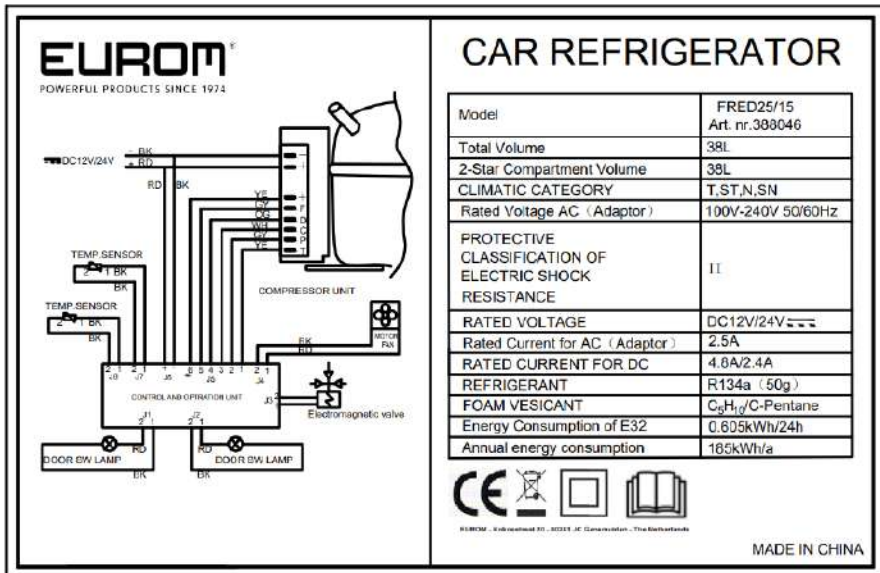
FÖRSIKTIGHET

Indikerar en farlig situation som, om säkerhetsinstruktionerna inte följs, kan leda till lätta och/eller moderata skador på produkten eller miljön.

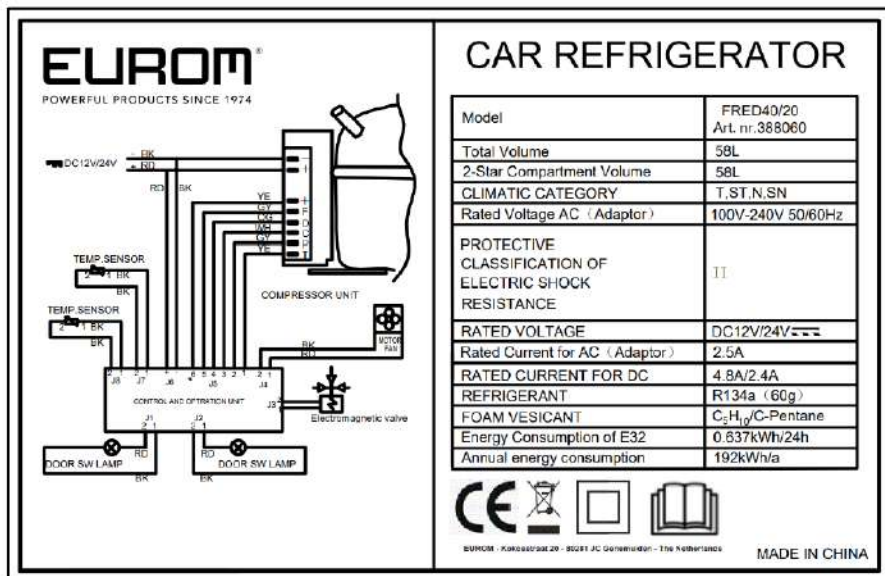
Garanti

EUROM erbjuder en 24 månaders garanti på denna enhet efter inköpsdatumet. Garantin innefattar inte normal förslitning. Garantin upphör om en defekt är resultatet av oavsiktlig eller vårdslös användning av enheten. Tillverkaren, importören och leverantören är inte ansvariga för felaktiga anslutningar.

Identifying



Figur 1



Figur 2

Specifikationer

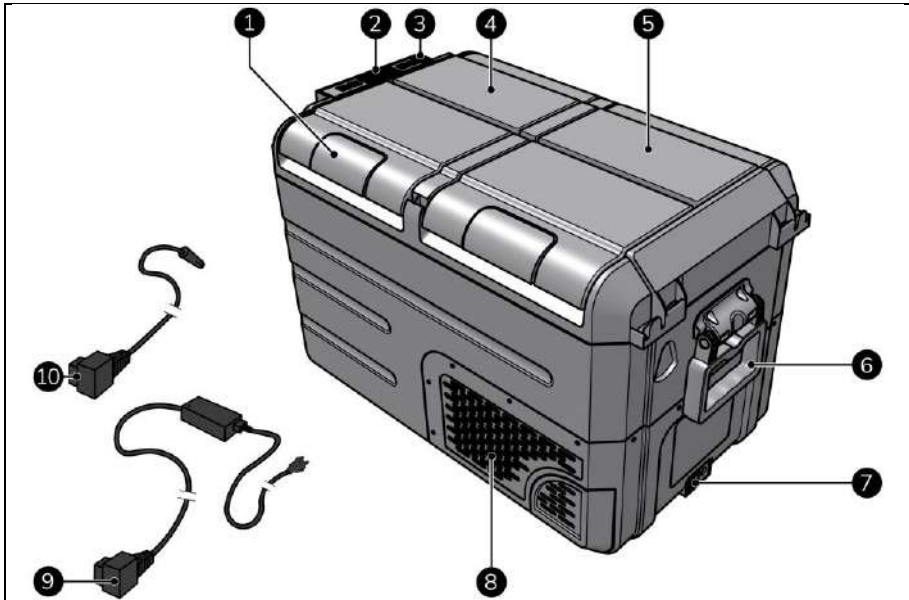
Typ:	FRED 25/15	FRED 40/20
Kylningsvolym:	38 L	58 L
Klimatkategori:	T, ST, N, SN	T, ST, N, SN
Kapslingsklassning:	Class II <input type="checkbox"/>	Class II <input type="checkbox"/>
Nominell spänning DC:	12 V/24 V	12 V/24 V
Adapteringång:	AC 100–240 V – 50–60 Hz, 2,5 A	AC 100–240 V – 50–60 Hz, 2,5 A
Adapterutgång:	DC 14,5 V, 6,0 A	DC 14,5 V, 6,0 A
Uttagsapparat för effekt:	5 V, 2,1A	5 V, 2,1A
DC-säkring:	15A*	15A*
Nominell ström för DC:	4,8 A/2,4 A	4,8 A/2,4 A
Kylmedel:	50 g	60 g
Skum vesikant:	C5H10/C-Pentane	C5H10/C-Pentane
Temperaturjusteringsområde:	-20 °C – 10 °C	-20 °C – 10 °C

* Kontakta alltid en auktoriserad EUROM-specialist för att byta ut DC-säkringen.

Beskrivning

Denna EUROM-enhet är en lättanvänd kylbox som kan användas för kylning och djup-frysning av mat och dryck (bild 3 och 4). Denna enhet kan användas både inomhus och ute (torra förhållanden) och i fordon och fartyg som bilar och båtar.

FRED 25/15

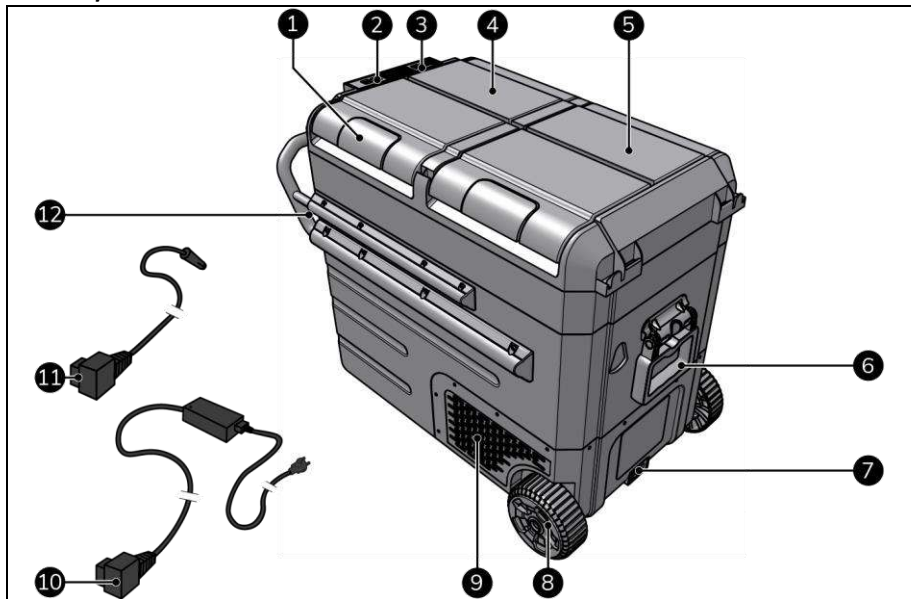


Figur 3

- | | |
|---------------------|--|
| 1. Lockhandtag (2x) | 6. Handtag (2x) |
| 2. Kontrollpanel | 7. Effektingång |
| 3. USB-port | 8. Ventilationsgaller (2x) |
| 4. Vänster box | 9. Strömförsörjning med stickkontakt* |
| 5. Höger box | 10. Strömförsörjning med extra stickkontakt* |

* Inte i skala.

FRED 40/20



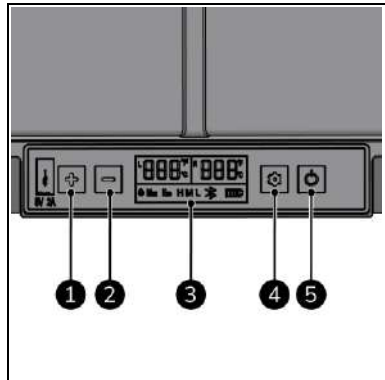
Figur 4

- | | |
|---------------------|--|
| 1. Lockhandtag (2x) | 7. Effektingång |
| 2. Kontrollpanel | 8. Hjul (2x) |
| 3. USB-port | 9. Ventilationsgaller (2x) |
| 4. Vänster box | 10. Strömförsörjning med stickkontakt* |
| 5. Höger box | 11. Strömförsörjning med extra stickkontakt* |
| 6. Handtag (2x) | 12. Handtag |

* Inte i skala.

Kontrollpanel

1. Temperaturökning
2. Temperaturminskning
3. Display
4. Inställningar
5. Ström PÅ/AV



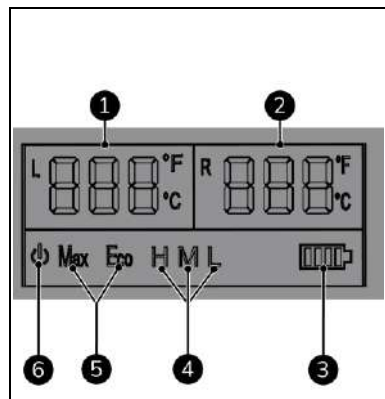
Figur 5

Display

Displayen är alltid på när enheten har satts på.

Statusindikering:

- Temperatur (figur 6, position 1 och 2) visar den inställda eller aktuella temperaturen i den vänstra eller högra rutan (Celsius eller Fahrenheit).
- Batteri (figur 6, position 3) visar statusen av fordonets batteri.
- Batteriskydd (figur 6, position 4) visar det för närvarande valda batteriskyddsläget (högt, medelhögt eller lågt).
- Kylningskapacitet (figur 6, position 5) visar kylningskapaciteten (MAX eller ECO).
- PÅ/AV-knappen (figur 6, position 6) isar om enheten är på eller av.



Figur 6

Transport och förvaring



VARNING

Starta inte upp enheten direkt efter transport. Eheten måste först stå upprätt i 30 minuter. Detta förhindrar att kompressorn kör torrt.

- Rengör enheten innan den sätts i förvaring.
- Lyft enheten med handtagen.
- Förvara enheten stående i sin originalförpackning i ett svalt, torrt och dammfritt område.

Montage

Enhetsen är förpackad i en låda. Avlägsna allt förpackningsmaterial och kontrollera att enheten inte är skadad. Använd inte enheten om den är skadad eller fungerar dåligt, utan kontakta alltid leverantören. Förvara förpackningen för säker förvaring och transport. Denna enhet är redan monterad.

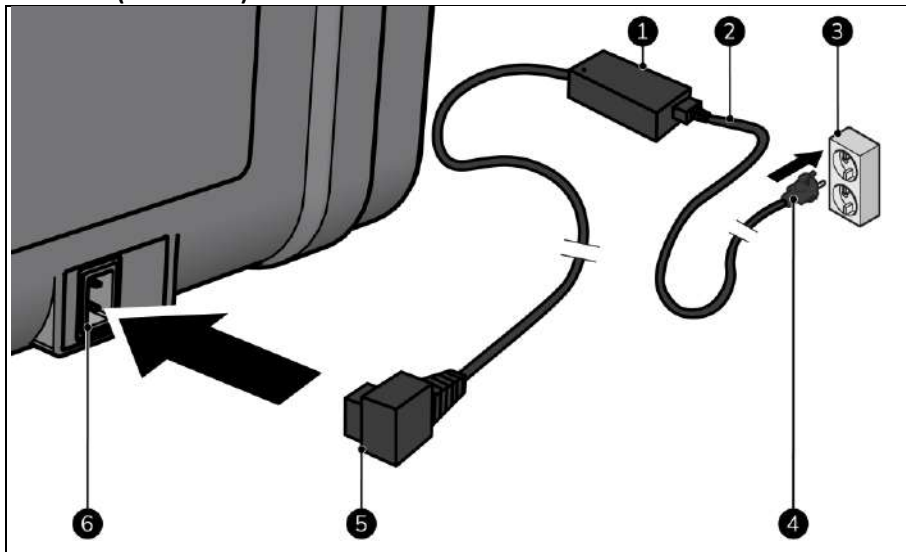
Installation



FÖRSIKTIGHET

Säkerställ att nätspänningen är densamma som den som anges på identifieringsetiketten på enheten. Alla elektriska anslutningar måste förbli torra under alla omständigheter.

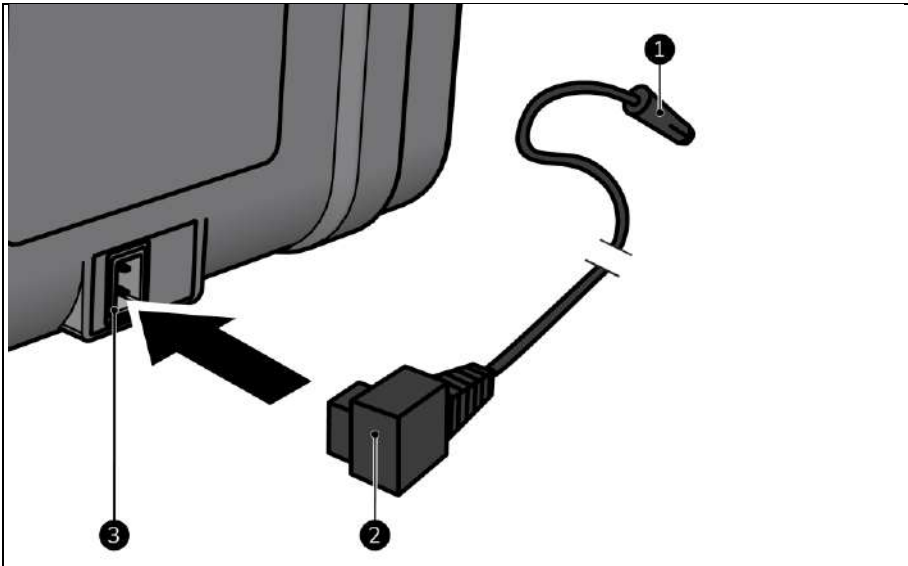
Elkontakt (100–240 V)



Figur 7

1. Se till att enheten står på en jämn och stadig yta.
2. Se till att båda ventilationsgallren har åtminstone 5 cm ventilationsutrymme.
3. Sätt i AC-kabeln (figur 7, position 2) i AC/DC-adaptorn (figur 7, position 1).
4. Sätt i AC/DC-adapterkontakten (figur 7, position 5) i enhetens strömförsörjning (figur 7, position 6).
5. Sätt i elkontakten (figur 7, position 4) i ett vägguttag som är lättåtkomligt (figur 7, position 3).

Extra elkontakt 12 V/24 V



Figur 8

1. Se till att enheten står på en jämn och stadig yta.
2. Se till att båda gallren har åtminstone 5 cm ventilationsutrymme.
3. Sätt i strömkontakten (figur 8, position 2) i enhetens strömförsörjning (figur 8, position 3).
4. Sätt i den extra strömförsörjningskontakten (figur 8, position 1) i ett fordon eller fartyg som har ett lättåtkomligt extra strömförsörjning 12 V eller 24 V.

Drift

VARNING



Innan varje användning, säkerställ att:

- du hanterar enheten med torra händer;
- enheten, strömkabeln och kontakten är rena och torra;
- enheten inte utsätts för några vätskor;
- enheten inte är skadad;
- enheten inte är täckt eller blockerad;
- enheten står på en jämn, stabil och stadig yta.
- enheten är inte placerad nära värmekällor eller öppen eld;

VARNING



- Använd inte produkten i kombination med ett batteri och en snabbbladdare.
- Koppla bort eller stäng av enheten när du stänger av motorn från fordonet. Annars kan du ladda ur enhetens batteri.

FÖRSIKTIGHET



Efter att enheten har startats om, är det en 3-minuters fördröjning innan kompressorn börjar köra.

FÖRSIKTIGHET



Enheten kyls endast om den har ström och är påslagen.

När enheten är ansluten till strömförsörjning, är av/på-indikationsljuset (figur 6, position 7) på.

Sätt på



1. Tryck på  i fem sekunder.
2. Displayen kommer att sättas på.

Ställ in temperaturen

FÖRSIKTIGHET




Temperaturen i den lilla boxen måste vara lika hög eller lägre än temperaturen i den stora boxen.

1. Tryck på  eller  för att ställa in önskad temperatur med den önskade rutan ("L" eller "R").
2. Displayen visar den inställda temperaturen och blinkar i fem sekunder.
3. Temperaturen är nu inställd.
4. Displayen visar "L" eller "R".
5. Displayen visar aktuell temperatur inuti enheten.
6. När önskad temperatur har nåtts försvinner "L" eller "R".


Förvaring av mat och drycker

1. Öppna det önskade locket med lockhandtaget.
2. Placera mat och/eller drycker i enheten.
3. Stäng locket. Du kommer att höra ett "klick" när locket har stängts.

Ändra temperaturenheten

1. Tryck på  tills °C or °F blinkar.
2. Sluta trycka för att bekräfta den nya inställningen.

Ändra batteriets skyddsfunktion


1. Tryck på  tills H, M eller L blinkar.
2. Sluta trycka för att bekräfta den nya inställningen.

Ändra kylningskapacitet



FÖRSIKTIGHET

Enheten har ett ECO-läge som använder 20 % mindre ström. Använd ECO-läget om du använder enheten i ett fordon eller på ett fartyg. Det tar längre tid för apparaten att nå önskad temperatur i ECO-läget.

1. Tryck på  tills MAX eller ECO blinkar.
2. Sluta trycka för att bekräfta den nya inställningen.

Stänga av

1. Tryck på  i fem sekunder.

USB-port (5 V, 2,1 A)

När enheten har ström kan andra enheter (till exempel en mobiltelefon) laddas via USB-porten (figur 3, position 3).

Batteriets skyddsfunktion



FÖRSIKTIGHET

När fordonets eller fartygets motor måste startas rekommenderar vi att du ställer in batteriskyddet på hög nivå.



FÖRSIKTIGHET

Apparaten mäter enhetens spänningsingång, inte spänningen i fordonets eller fartygets batteri.



FÖRSIKTIGHET

När batterispänningskyddet stängs av visas felkoden "Er1" på displayen.

Batteriskyddsfunktionen förhindrar att fordonets eller fartygets batteri töms.

Batteriets spänningsskydd	12 V stoppa	12 V starta	24 V stoppa	24 V starta
Hög V^{\equiv}	$11,7 \pm 0,3$ V	$12,7 \pm 0,3$ V	$24,6 \pm 0,3$ V	$26,0 \pm 0,3$ V
Med $V^=$	$10,7 \pm 0,3$ V	$11,7 \pm 0,3$ V	$22,6 \pm 0,3$ V	$24,0 \pm 0,3$ V
Låg V^-	$10,2 \pm 0,3$ V	$11,2 \pm 0,3$ V	$21,6 \pm 0,3$ V	$23,0 \pm 0,3$ V

Effektminnesfunktion


Efter omstart kommer den inställda temperaturen att vara densamma som den du ställde in innan du stängde av enheten.

Efter drift



FÖRSIKTIGHET

- Använd inte elkabeln för urkoppling eller att bära enheten.
- Linda inte upp elkabeln för hårt eller med skarpa hörn.
- Linda inte elkabeln runt enheten.

1. Stäng av enheten genom att trycka på  i fem sekunder.
2. Ta bort all mat och/eller drycker.
3. Rengör enheten noggrant på insidan och utsidan, se kapitlet Rengöring och underhåll.
4. Koppla ur elkontakten från eluttaget.
5. Koppla ur elkontakten från enheten.
6. Linda elkabeln.

Underhåll



VARNING

Utför inte reparationer eller förändringar på enheten.

Underhåll och reparationer måste utföras av auktoriserad EUROM-personal. Om elkabeln och/eller elkontakten är skadade ska de ersättas av tillverkaren, dess servicepersonal eller personer med liknande kvalifikationer för att undvika risktagning.

Felsökning



FÖRSIKTIGHET

Kontakta en auktoriserad EUROM-specialist:

- vid regelbundet återkommande fel;
- om felen inte är lösta.

Följande problem kan uppstå:

Problem	Orsak	Lösning	Säkerhetsinstruktioner
Enheten fungerar inte.	Enheten är avstängd.	Kontrollera att enheten inte är på.	-
		Kontrollera att elkontakten är korrekt ansluten.	Stäng alltid av enheten innan du kontrollerar strömförsörjningen.
	Ventilationsgallren är blockerade.	Kontrollera att det finns fritt utrymme (5 cm) runt ventilationsgallren.	-
Onormalt oljud i enheten.	Att enheten inte står på en jämn och/eller stadig yta.	Ställ enheten på en jämn och stadig yta.	Stäng alltid av enheten innan den flyttas.
	Interna delar är lösa eller har fallit av.	Kontakta en auktoriserad EUROM-specialist.	Använd inte enheten.
Kondensation på enhetens yta.	Den relativa luftfuktigheten i omgivningen är > 75 %.	Lite kondens på enhetens yta är normalt. Vid tveksamheter, kontakta en auktoriserad EUROM-specialist.	Vid tveksamheter, stäng av enheten.

Problem	Orsak	Lösning	Säkerhetsinstruktioner
Enheten kylar inte korrekt.	Matförråd är för: <ul style="list-style-type: none"> • stort; • fullt; • varmt. 	Ta bort (en del) av maten.	-
	Tätninglisten är skadad.	Kontakta en auktoriserad EUROM-specialist.	-
	Dålig ventilation i det instängda utrymmet.	Flytta enheten till ett välventilerat område.	Stäng alltid av enheten innan den flyttas.
	Kylningskapaciteten är inställd för lågt.	Ställ in kylningskapaciteten till MAX.	-
	Enheten står i (direkt) solljus.	Flytta enheten till ett område utan (direkt) solljus.	Stäng alltid av enheten innan den flyttas.
	Felaktig temperaturinställning;	Ställ in korrekt temperatur.	-
Rinnande vatten hörs.	Kylvatten rinner genom enheten.	Ljudet av rinnande vatten är normalt. Vid tveksamheter, kontakta en auktoriserad EUROM-specialist.	Vid tveksamheter, stäng av enheten.
Högt ljud vid uppstart.	Start av kompressor.	Högt ljud under uppstart är normalt. Vid tveksamheter, kontakta en auktoriserad EUROM-specialist.	Vid tveksamheter, stäng av enheten.

Displayen kan visa följande felkoder:

Felkod	Problem	Lösning	Säkerhetsinstruktioner
Er0	Temperaturgivare slår av.	Kontakta en auktoriserad EUROM-specialist.	Använd inte enheten.
Er1	Batteriets skyddsfunktion slår av.	Byt till en annan strömförsörjning.	Stäng alltid av enheten innan du byter till någon annan strömförsörjning.
Er2	Överbelastning av fläkt som slår av.	Kontakta en auktoriserad EUROM-specialist.	Använd inte enheten.
Er3	Fel vid motorstart (rotorn är blockerad eller differenstrycket i kylsystemet är för högt).	<ol style="list-style-type: none">1. Koppla ur strömmen.2. Vänta i 30 minuter.3. Sätt på enheten.	-
Er4	Fel på kompressorns hastighetsskydd.	<ol style="list-style-type: none">1. Ta bort mat och/eller drycker.2. Sätt på en högre temperatur.	-
Er5	Termisk avstängning (överbelastning eller för hög intern temperatur).	<ol style="list-style-type: none">1. Flytta kylskåpet till ett-välventilerat område.2. Tillåt kompressorn att kylas av.3. Sätt på enheten.	Stäng alltid av enheten innan den flyttas.
Er9	Urkoppling av temperaturgivare.	Kontakta en auktoriserad EUROM-specialist.	Använd inte enheten.

Rengöring

FÖRSIKTIGHET




Använd inte:

- skurdynor;
- hårda borstar;
- lättantändliga, frätande eller kemiska rengöringsprodukter.

Undvik att vatten tränger in i enheten. Doppa inte ned någon del av enheten i vatten eller andra vätskor.

Vi rekommenderar att enheten rengörs varannan vecka och före förvaring. Tänk på att vådret, luftföroreningar, salta miljöer, rök osv. kommer att lämna märken på enheten med tiden.

1. Stäng av enheten genom att trycka på  i fem sekunder.
2. Koppla ur elkontakten från eluttaget.
3. Koppla ur elkontakten från enheten.
4. Torka av enheten med en fuktig, ren, mjuk, luddfri duk eller en mjuk borste.
5. Låt enheten torka helt innan den används eller förvaras.

Avfallshantering










När enheten har uppnått slutet på sin livslängd ska den avfallshandteras enligt lokala lagar och förordningar eller skickas till leverantören.

Vigtigt: bemærkninger inden ibrugtagning

- Dette køle apparat er ikke beregnet til brug af personer (herunder børn) med nedsat fysisk, føle eller mentale evner, eller manglende erfaring og kendskab, med mindre de er blevet givet vejledning eller instruktioner vedrørende dette apparat af en person der er ansvarlig for deres sikkerhed.
 - Børn skal være under opsyn for at sikre de ikke leger med dette køle apparat.
 - Dette køle apparat kan betjenes af børn fra 8 år, og personer med nedsat fysisk, føle eller mentale evner eller manglende erfaring og kendskab, hvis de er blevet vejledt eller instrueret vedrørende brug af dette køle apparat på en sikker måde og forstår faren.
 - Børn bør ikke lege med dette køleapparater.
 - Rydning eller brugervedligeholdelse må ikke udføres af børn uden opsyn.
 - Børn fra 3 til 8 år må gerne fylde og tømme køleapparater.
 - Dette køleapparater må kun bruges med den medfølgende strømforsyning.
 - Opbevar ikke eksplosive ting som spraydåser med brandbare gasser i dette køleapparater.
 - Isoleringen i dette køleapparater indeholder brandbart cyklopentan og kræver en særlig procedure for bortskaffelse. Aflever dette køleapparater på nærmeste genbrugsplads, når apparatet ikke virker mere.
 - Dette køleapparater er beregnet til brug i hjemmet og i lignende anvendelsesmuligheder, som:
 - I et køretøj
 - På camping
 - På en bådNår det bruges på en båd, skal køleapparater stå med en konstant hældning på 20°.
 - Personalekøkkener i butikker, på kontorer og andre arbejdsmiljøer;
 - Kunder på hoteller, moteller og andre boligformer;
 - Bed and breakfasts;
 - Catering og lignende anvendelsesmulighed uden for detailhandlen.
- Ved placering af køleapparater, sørg da for at strømforsyningen ikke bliver fastklemt eller skadet.
- Placer ikke flere flytbare kontakter eller strømforsyninger på bagsiden af apparatet.
- For at undgå forurening af mad, følg da følgende instruktioner:
 - Hvis døren er åben i længere tid kan det forårsage en betydelig temperaturstigning i apparatets kølerum.
 - Rengør jævnligt overflader der kan komme i kontakt med mad og afløbssystemer.
 - Opbevar rått kød og fisk i passende beholdere i apparatet, så det ikke kommer i kontakt med eller drypper på andre madvarer.
 - Hvis apparatet står tomt i længere tid, sluk det, afrim, rengør, tør af og lad døren stå åben for at forbygge udviklingen af skimmelsvamp i apparatet.
- Indstil temperaturen på apparatet ved at bruge nedenstående opbevaringstemperatur for almindelige madvarer, kontroller om kølekapaciteten er passende til opbevaring af de madvarer du ønsker.
- Madvarer må kun opbevares i original emballage eller passende beholdere.

- Dette køleapparat er ikke egnet til køling af medicin eller anden medicinsk brug.
- Dette køleapparat er ikke egnet til transport af ætsende materiale eller materialer der indeholder opløsningsmidler.
- Brug ikke andre elektriske apparater indeni dette køleapparat, med mindre de er anbefalet af producenten til formålet.
- Fyld ikke rummet med is eller væsker.
- Sørg for kun at placere ting i kølerummet, som er beregnet til nedkøling ved den valgte temperatur.

Typer af madvarer		Anbefalet opbevaringstemperatur	
	Frugt	2°C ~ 8°C	36°F ~ 46°F
	Drikkevarer	5°C ~ 10°C	41°F ~ 50°F
	Is	-10°C ~ -18°C	14°F ~ 0°F
	Fersk kød og fisk og skaldyr	-3°C ~ -18°C	27°F ~ 0°F
	Grøntsager	0°C ~ 10°C	32°F ~ 50°F
	Øl	4°C ~ 10°C	39°F ~ 50°F
	Rødvin	10°C ~ 12°C	50°F ~ 54°F

Sikkerhed



ADVARSEL

Læs og forstå sikkerhedsinstruktionerne, som beskrevet i starten.

Sørg for at have læst og forstået disse sikkerhedsinstruktioner. Forkert brug kan forårsage personskader og annullerer EUROMs garanti.

Sørg for der altid er minimum 5 cm ventilation rundt om køleapparatet. Hold ventilationsområdet fri for andre genstande, som kan begrænse luftstrømmen til køleelementerne. Brug ikke enheden, hvis kilden til overophedning ikke kan spores, eller hvis problemet fortsætter, og kontakt altid din leverandør. Det kan for eksempel forårsage overophedning ved blokering af ventilationen.

Generelle sikkerhedsinstruktioner



ADVARSEL

- Træk aldrig stikke ud af stikkontakten for at slukke for apparatet.
- Undgå at der kommer fremmedlegemer i ventilationen eller kontaktåbningerne på apparatet.
- Rengør omhyggeligt apparatet, både indeni og udenpå, inden ibrugtagning, se kapitlet om Rengøring og vedligeholdelse.
- Placer ikke apparatet i lukkede rum eller i områder med ingen eller minimal luftstrøm.
- Byg ikke apparatet ind i et skab eller en skuffe. Apparatet er flytbart.
- Brug aldrig tilbehør, som ikke er godkendt af producenten.



ADVARSEL

Hvis apparatet, kablet eller stikket er skadet eller ikke virker, stop da med at bruge apparatet med det samme og tag strømforsyningen ud af stikkontakten.

Tak fordi du har valgt denne EUROM-enhed. Du har købt en kvalitetsenhed, som du vil få glæde af i mange år. Brug enheden med respekt og omhu for at reducere risikoen for personskade eller materielle skader.



FORSIGTIG

Det er vigtigt at læse og forstå denne vejledning, inden samling, installering og brug af apparatet.

Introduktion

Denne vejledning beskriver korrekt og sikker brug af dette apparat. Opbevar denne manual til fremtidig reference. Brugsanvisningen er en væsentlig del af enheden og skal gives til den nye ejer ved videresalg eller ombytning. Manualen er blevet udarbejdet med yderste omhu. Vi forbeholder os dog retten til at forbedre og justere denne manual til enhver tid. De anvendte billeder kan afvige fra de faktiske forhold. Brug ikke apparatet (inklusive kabel og stik) hvis det er beskadiget, kontakt altid til leverandør. Gem emballagen, så du kan bruge den til sikker opbevaring og transport.

Følgende symboler og udtryk bruges i denne vejledning til at advare læseren om sikkerhedsproblemer og vigtige oplysninger:



ADVARSEL

Angiver en farlig situation som, hvis sikkerhedsforanstaltningerne ikke er fulgt, kan lede til skade på brugeren eller andre tilstedeværende, let og/eller moderat skade på produktet eller miljøet.



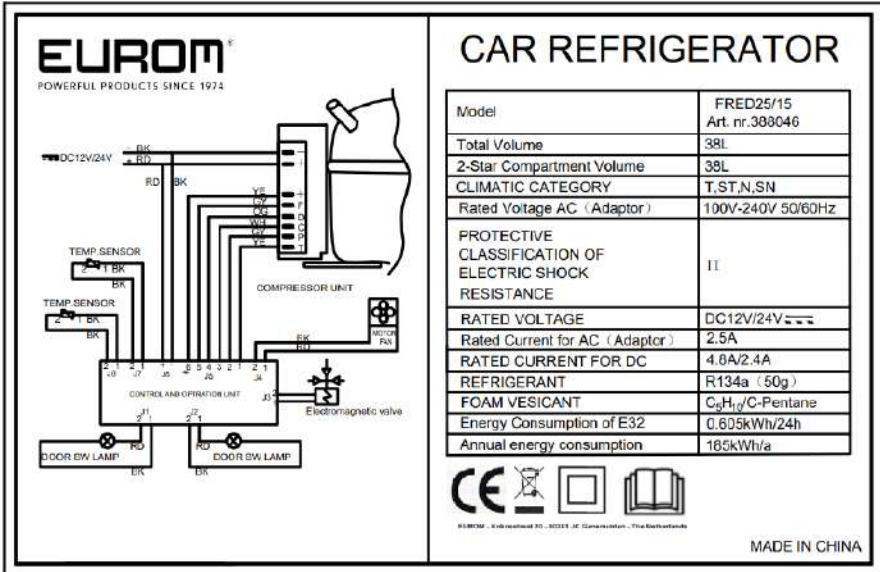
FORSIGTIG

Angiver en farlig situation, som, hvis sikkerhedsanvisningerne ikke følges, kan medføre let og/eller moderat skade på produktet eller miljøet.

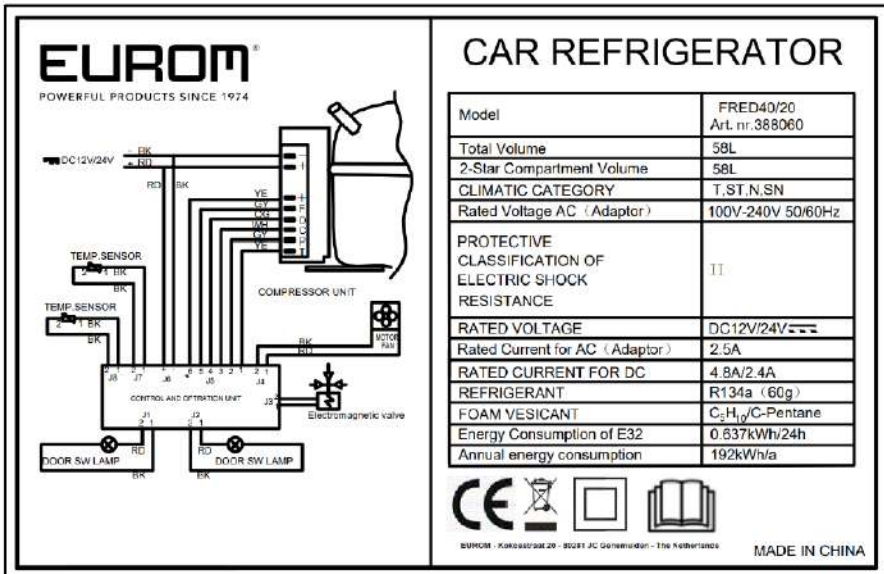
Garanti

EUROM tilbyder 24 måneders garanti på denne enhed fra købsdatoen. Garantien dækker ikke slitage ved normal brug. Garantien udløber, hvis en defekt er opstået som følge af utilsigtet eller skødesløs brug af enheden. Producenten, importøren og leverandøren er ikke ansvarlig for ukorrekte tilslutninger.

Identifikation





Figur 1



Figur 2

Specifikationer

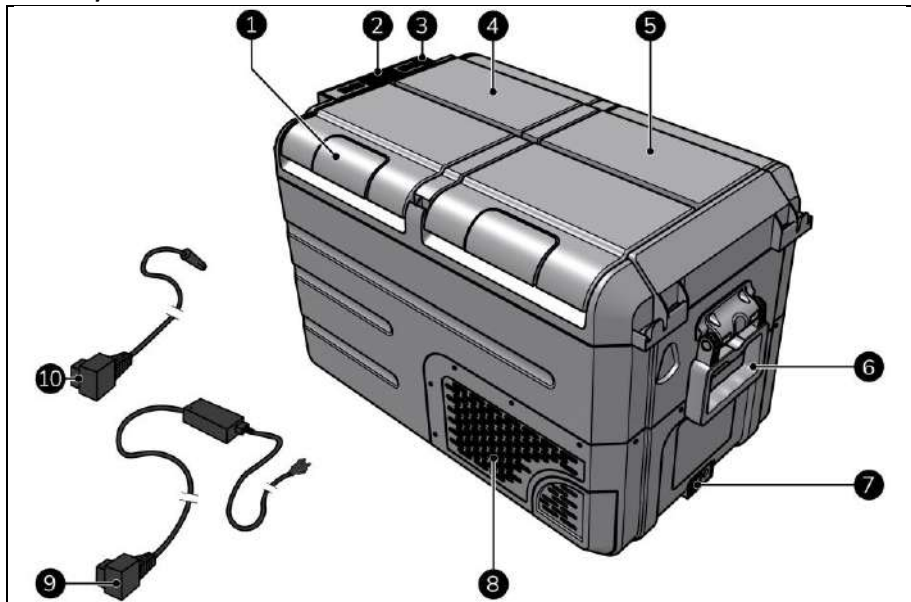
Type:	FRED 25/15	FRED 40/20
Kølevolumen:	38L	58L
Klimatisk kategori:	T, ST, N, SN	T, ST, N, SN
Beskyttelsesklasse:	Klasse II 	Klasse II 
Nominel spænding DC:	12V / 24V	12V / 24V
Adaptorindgang:	AC 100-240V ~ 50-60Hz, 2.5A	AC 100-240V ~ 50-60Hz, 2.5A
Adaptorudgang:	DC 14,5V, 6.0A	DC 14,5V, 6.0A
Strøm enhed:	5V, 2,1A	5V, 2,1A
DC fuse:	15A*	15A*
Nominel strøm for DC:	4.8A / 2.4A	4.8A / 2.4A
Kølemiddel:	50g	60g
Skum blistergas:	C5H10 / C-Pentane	C5H10 / C-Pentane
Temperatur interval:	-20°C til 10°C	-20°C til 10°C

* Kontakt altid en autoriseret EUROM-fagperson for udskiftning af DC fuse.

Beskrivelse

Denne EUROM enhed er en let anvendelig køleboks, som kan bruges til køling og nedfrysning af mad og drikkevarer (Figur 3 & 4). Denne enhed kan bruge både indendørs, udendørs og i køre- og fartøjer, som biler og både.

FRED 25/15

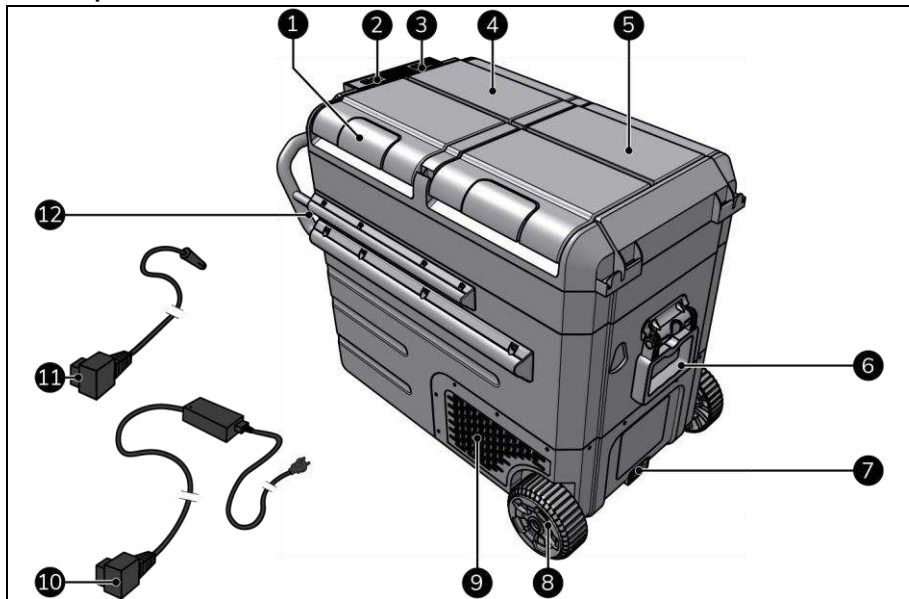


Figur 3

- | | |
|-------------------------|--|
| 1. Håndtag til låg (2x) | 6. Håndtag (2x) |
| 2. Betjeningspanel | 7. Strøm indgang |
| 3. USB port | 8. Ventilationsgitter (2x) |
| 4. Venstre boks | 9. Strømforsyning med strømstik* |
| 5. Højre boks | 10. Strømforsyning med ekstra strømstik* |

* Ikke i målestok.

FRED 40/20



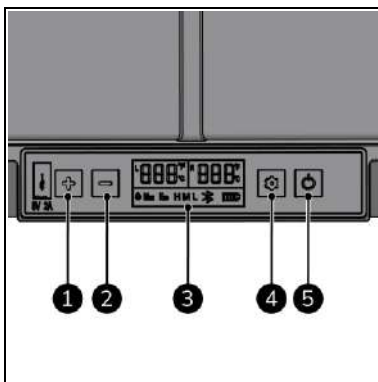
Figur 4

- | | |
|-------------------------|--|
| 1. Håndtag til låg (2x) | 7. Strøm indgang |
| 2. Betjeningspanel | 8. Hjul (2x) |
| 3. USB port | 9. Ventilationsgitter (2x) |
| 4. Venstre boks | 10. Strømforsyning med strømstik* |
| 5. Højre boks | 11. Strømforsyning med ekstra strømstik* |
| 6. Håndtag (2x) | 12. Håndtagsstang |

* Ikke i målestok.

Betjeningspanel

1. Øg temperatur
2. Reducer temperatur
3. Skærm
4. Indstillinger
5. TÆND/SLUK



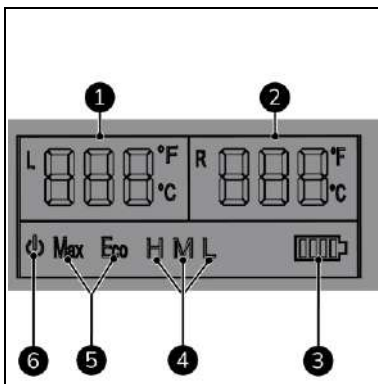
Figur 5

Skærm

Skærmen er altid tændt når apparatet er tændt.

Status indikator:

- Temperatur (Figur 6, pos. 1 & 2) viser den indstillede eller nuværende temperatur i apparatet (Celsius eller Fahrenheit).
- Batteri (Figur 6, pos. 3) viser status for køretøjets batteri.
- Batteribeskyttelse (Figur 6, pos. 4) viser den valgte batteribeskyttelsestilstand (lav, middel eller høj).
- Kølekapacitet (Figur 6, pos. 5) viser kølekapaciteten (MAX eller ECO).
- TÆND/SLUK (Figur 6, pos. 6) viser om apparatet er tændt eller slukket.



Figur 6

Transport og oplagring



ADVARSEL

Sluk ikke apparatet lige efter transport. Apparatet skal stå oprejst i 30 minutter. Dette forhindrer kompressoren i at løbe tør.

- Rengør enheden, inden den opbevares.
- Løft apparatet i håndtagene.
- Opbevar enheden i den originale emballage på et køligt, tørt og støvfrit sted.

Montering

Enheden er pakket i en kasse. Fjern alt emballage, og kontroller, at enheden ikke er beskadiget. Brug ikke enheden, hvis den er beskadiget, men kontakt da altid din leverandør. Gem emballagen, så du kan bruge den til sikker opbevaring og transport. Apparatet er allerede samlet.

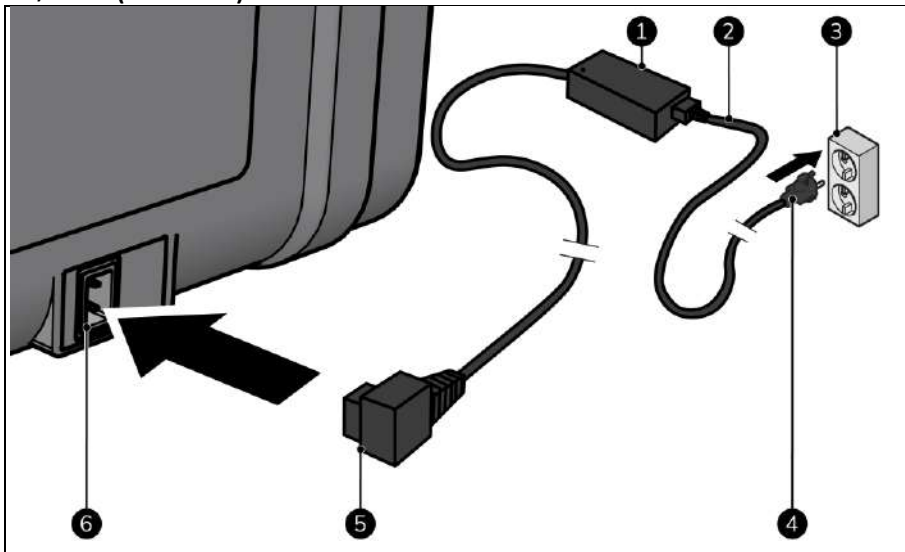
Installation



FORSIGTIG

Sørg for, at hovedspændingen er den samme som angivet på enhedens identifikationsmærke. Alle elektriske forbindelser skal forblive tørre i alle situationer.

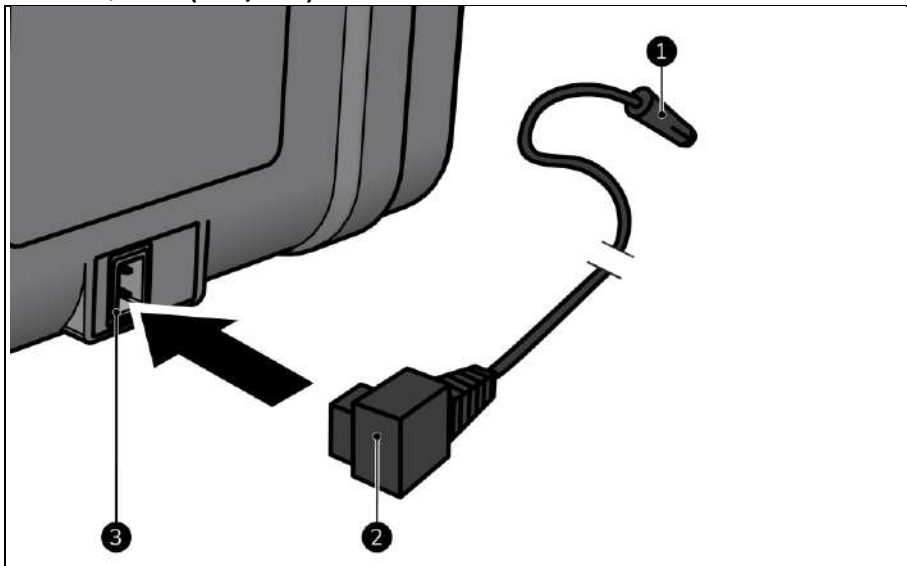
Strømtik (100-240 V)



Figur 7

1. Sørg for apparatet står på en flad, jævn og stabil overflade.
2. Sørg for at begge ventilationsgrill har mindst 5 cm ventilation.
3. Placer AC kablet (Figur 7, pos. 2) i AC/DC adaptorstikket (Figur 7, pos. 1).
4. Placer AC/DC adaptorstikket (Figur 7, pos. 5) i apparatets strømforsyning (Figur 7, pos. 6).
5. Placer strømtikket (Figur 7, pos. 4) i en let tilgængelig stikkontakt (Figur 7, pos. 3).

Ekstra strømstik (12V / 24V)



Figur 8

1. Sørg for apparatet står på en flad, jævn og stabil overflade.
2. Sørg for at begge ventilationsgrill har mindst 5 cm ventilation.
3. Placer strømkablet (Figur 8, pos. 2) i apparatets strømforsyning (Figur 8, pos. 3).
4. Placer det ekstra strømstik (Figur 8 pos. 1) i en let tilgængelig 12V eller 24V ekstra strømforsyning i et køre- eller fartøj.

Betjening

ADVARSEL



Før hver brug skal du sikre dig, at:

- du betjener enheden med tørre hænder;
- apparatet, strømkabel og stik er rent og tørt;
- apparatet ikke er udsat for nogen væsker;
- enheden ikke er beskadiget;
- enheden er ikke tildækket eller blokeret;
- apparatet er placeret på en flad, stabil og jævn overflade;
- apparatet ikke er placeret i nærheden af varmekilder og åben ild.

ADVARSEL



- Brug ikke produktet i kombination med et batteri og en hurtiglader.
- Afbryd eller sluk for apparatet når du slukker motoren i køretøjet. Ellers kan du aflade køretøjets batteri.

FORSIGTIG



Efter genstart af apparatet, er der en 3 minutter lang forsinkelse, inden kompressoren starter.


FORSIGTIG



Apparatet køler kun hvis det har strøm og er tændt.

Når apparatet er forbundet til strømforsyningen, lyser tænd/sluk ikonet (Figur 6, pos. 7).

Tænd



1. Tryk på  i 5 sekunder.
2. Skærmen tænder.

Indstil temperaturen

FORSIGTIG




Temperaturen i den lille boks skal være den samme eller lavere en i den store boks.

1. Tryk på  eller  for at indstille den ønskede temperatur på den ønskede boks (‘L’ eller ‘R’).
2. LCD skærmen viser den indstillede temperatur og blinker i 5 sekunder.
3. Temperaturen er indstillet.
4. ‘L’ eller ‘R’ vises.
5. LCD skærmen viser den nuværende temperatur, inde i apparatet.
6. Når den ønskede temperatur er nået, forsvinder ‘L’ eller ‘R’.


Opbevaring af mad- og drikkevarer

1. Åbn det ønskede låg med håndtaget.
2. Placer mad- og/eller drikkevarer i apparatet.
3. Luk låget. Du kan høre et 'klik' når låget er lukket.

Ændr temperaturenheden

1. Tryk på  indtil °C eller °F blinker.
2. Stop med at trykke for at bekræfte indstillingen.

Skift batteribeskyttelsesfunktion


1. Tryk på  indtil H, M eller L blinker.
2. Stop med at trykke for at bekræfte indstillingen.

Skift kølekapacitet



FORSIGTIG

Apparatet har en ECO mode, der bruger 20% mindre strøm. Brug ECO mode hvis du bruger apparatet i et køretøj eller på et fartøj. Apparatet tager længere tid om nå den ønskede temperatur i ECO mode.

1. Tryk på  indtil MAX eller ECO blinker.
2. Stop med at trykke for at bekræfte indstillingen.

Slukker

1. Tryk på  i 5 sekunder.

USB port (5V, 2.1A)

Når apparatet er tænd, kan andre enheder (såsom en mobiltelefon) oplades via USB porten (Figur 3, pos. 3).

Batteribeskyttelsesfunktion



FORSIGTIG

Når køre- eller fartøjets motor skal startes, anbefaler vi at indstille batteribeskyttelsen til høj.



FORSIGTIG

Apparatet måler spændingsindgang i apparatet og ikke spændingen fra køre- eller fartøjets batteri.



FORSIGTIG

Når batterispændingsbeskyttelsesfunktionen slukker for apparatet, vises fejl kode 'Er1' på skærmen.

Batteribeskyttelsesfunktionen forebygger afladning af køre- eller fartøjets batteri.

Batterispændingsbeskyttelse	12V stop	12V start	24V stop	24V start
Høj V_{H}	11.7±0,3V	12.7±0,3V	24.6±0,3V	26.0±0,3V
Mid V_{M}	10.7±0,3V	11.7±0,3V	22.6±0,3V	24.0±0,3V
Lav V_{L}	10.2±0,3V	11.2±0,3V	21.6±0,3V	23.0±0,3V

Strøm hukommelsesfunktion


Efter genstart, vil temperaturen indstilles til det samme som inden du slukkede for apparatet.

Efter betjening



FORSIGTIG

- Brug ikke strømkablet til at trække stikket ud eller til at bære enheden.
- Vind ikke strømkablet for stramt eller omkring skarpe hjørner.
- Vikl ikke strømkablet rundt om enheden.

1. Sluk for apparatet ved at trykke på  i 5 sekunder.
2. Fjern alle mad- og/eller drikkevarer.
3. Rengør apparatet både indeni og uden på, se kapitlet om Rengøring.
4. Tag stikket ud af stikkontakten.
5. Fjern strømkablet fra apparatet.
6. Rul strømkablet op.

Vedligeholdelse



ADVARSEL

Udfør ikke reparationer eller ændringer af denne enhed.

Vedligeholdelse og reparation skal udføres af en fagperson, som er godkendt af EUROM. Hvis apparatet, kabler og/eller stik er beskadiget, skal de skiftes af enten producenten eller en af deres servicemedarbejdere eller en person med lignende kvalifikationer for at mindste fare.

Fejlsøgning



FORSIGTIG

Kontakt en autoriseret EUROM-fagmand:

- ved jævnlig forekommende fejl;
- hvis fejlene ikke er løst.

Følgende problemer kan opstå:

Problem	Årsag	Løsning	Sikkerhedsinstruktioner
Apparatet virker ikke.	Apparatet er slukket.	Kontroller om apparatet er tændt.	-
		Kontroller om strømstikker sidder korrekt.	Sluk altid apparatet inden du kontrollerer strømforsyningen.
	Ventilationen er blokeret.	Kontroller om der er frit (5 cm) omkring ventilationen.	-
Unormal larm fra apparatet.	Apparatet er ikke placeret på en jævn og/eller stabil overflade.	Enheden skal anbringes på en plan og stabil overflade.	Sluk altid for apparatet inden du flytter på det.
	Interne dele kan være løse eller være faldet af.	Kontakt en autoriseret EUROM-fagmand.	Brug ikke apparatet.
Kondens på apparatets overflade.	Den relative luftfugtighed er > 75%.	En smule kondens på overfladen er normalt. Hvis du er i tvivl, kontakt da en autoriseret EUROM-fagmand.	Hvis du er i tvivl, sluk apparatet.

Problem	Årsag	Løsning	Sikkerhedsinstruktioner
Apparatet køler ikke ordentligt.	Madvarer opbevaringen er for: <ul style="list-style-type: none"> • stor; • overfyldt; • varmt. 	Fjern (en del) af maden.	-
	Tætningslisten er beskadiget.	Kontakt en autoriseret EUROM-fagmand.	-
	Dårlig ventilation i lukket område.	Flyt apparatet til et bedre-ventileret område.	Sluk altid for apparatet inden du flytter på det.
	Kølekapaciteten er indstillet for lavt.	Indstil kølekapaciteten til MAX.	-
	Apparatet står i (direkte) sollys.	Flyt apparatet til et område uden (direkte) sollys.	Sluk altid for apparatet inden du flytter på det.
	Temperaturen er indstillet forkert.	Indstil korrekt temperatur.	-
Lyden af rindende vand.	Kølemidlet strømmer gennem apparatet.	Lyden af rindende vand er normal. Hvis du er i tvivl, kontakt da en autoriseret EUROM-fagmand.	Hvis du er i tvivl, sluk apparatet.
Høje lyde ved opstart.	Kompressoren starter.	Høje lyde ved opstart er normalt. Hvis du er i tvivl, kontakt da en autoriseret EUROM-fagmand.	Hvis du er i tvivl, sluk apparatet.

Skærmen kan vise følgende fejl koder:

Fejl kode	Problemer	Løsning	Sikkerhedsinstruktioner
Er0	Temperatursensoren slår fra.	Kontakt en autoriseret EUROM-fagmand.	Brug ikke apparatet.
Er1	Batteribeskyttelsen slår fra.	Skift til en anden strømforsyning.	Sluk altid apparatet inden du skrifter til en anden strømforsyning.
Er2	Overbelastning af fane, slår fra.	Kontakt en autoriseret EUROM-fagmand.	Brug ikke apparatet.
Er3	Motorstart fejl (rotoren er blokeret eller differential trykket i kølesystemet er for højt).	<ol style="list-style-type: none"> 1. Afbryd strømmen. 2. Vent 30 minutter. 3. Tænd apparatet. 	-
Er4	Beskyttelse mod kompressor hastighed.	<ol style="list-style-type: none"> 1. Fjern mad- og/eller drikkevarer. 2. Indstil en højere temperatur. 	-
Er5	Termisk afbryder (overophedning eller for høj intern temperatur).	<ol style="list-style-type: none"> 1. Flyt køleapparatet til et godt-ventileret sted. 2. Lad kompressoren afkøle. 3. Tænd apparatet. 	Sluk altid for apparatet inden du flytter på det.
Er9	Temperatursensor slår fra.	Kontakt en autoriseret EUROM-fagmand.	Brug ikke apparatet.

Rengøring

FORSIGTIG




Du må ikke bruge:

- skuresvampe;
- hårde børster;
- brandfarlige, aggressive eller kemiske rengøringsprodukter.

Undgå, at der trænger vand ind i enheden. Undgå at nedsænke nogen del af enheden i vand eller andre væsker.

Det anbefales at rengøre apparatet hver anden uge, og inden opbevaring. Husk, at vejret, luftforurening, salt miljø, røg osv. kan påvirke enheden over tid.

1. Sluk for apparatet ved at trykke på  i 5 sekunder.
2. Tag stikket ud af stikkontakten.
3. Fjern strømkablet fra apparatet.
4. Aftør apparatet med en fugtig, ren, blød og fnugfri klud, eller en blød børste.
5. Lad enheden tørre helt inden brug og opbevaring.

Bortskaffelse










Når enheden har nået slutningen af sin levetid, skal du kassere den i henhold til de lokale love og bestemmelser eller levere enheden til din leverandør.

Důležité informace před použitím.

- Toto chladicí zařízení není určeno k používání osobami (nebo dětmi) se sníženými fyzickými, smyslovými nebo duševními schopnostmi nebo nedostatečnými zkušenostmi a znalostmi, pokud na ně nedohlží osoba odpovědná za jejich bezpečnost nebo jim nedává pokyny ohledně používání tohoto spotřebiče.
- Děti by měly být pod dohledem, aby bylo zajištěno, že si s chladicím zařízením nehrají.
- Chladicí zařízení mohou ovládat děti od 8 let a osoby se sníženými pohybovými, senzorickými a mentálními schopnostmi nebo nedostatkem zkušeností a znalostí, pokud jsou pod dozorem nebo byly poučeny, jak chladicí zařízení bezpečně používat, a rozumí možným rizikům.
- Děti si s chladicím zařízením nesmí hrát.
- Děti bez dozoru nesmí provádět čištění a údržbu.
- Děti od 3 do 8 let mohou do chladicího zařízení ukládat předměty nebo je ze zařízení vyjímat.
- Toto chladicí zařízení lze používat pouze s napájecím zdrojem dodávaným se zařízením.
- V tomto chladicím zařízení neskladujte výbušné látky, jako jsou aerosolové plechovky s hořlavým hnacím plynem.
- Izolace tohoto chladicího zařízení obsahuje hořlavý cyklopentan a vyžaduje speciální postupy likvidace. Chladicí zařízení na konci jeho životnosti doručte do příslušného sběrného střediska.
- Toto chladicí zařízení slouží k používání v domácnosti a pro podobné účely, jako je:
 - Použití ve vozidle.
 - Použití při kempování.
 - Použití na lodi.
Při použití na lodích může být toto chladicí zařízení vystaveno stálému náklonu 20°.
 - V kuchyních pro zaměstnance v obchodech, kancelářích a na podobných místech.
 - Použití klienty v hotelech, motelech a dalších obytných místech.
 - Použití v penzionech.
 - Použití pro catering a podobné účely neprodejního typu.
- Při umístování tohoto chladicího zařízení se ujistěte, že přírodní kabel není o něco zachycený nebo poškozený.
- Na zadní stranu tohoto chladicího zařízení nepřipojujte více přenosných zásuvek nebo přenosných napájecích zdrojů.
- Abyste zabránili kontaminaci potravin, dodržujte prosím následující pokyny:
 - Otevření dvířek na delší dobu může způsobit výrazné zvýšení teploty v přihrádkách chladicího zařízení.
 - Pravidelně čistěte povrchy, které přicházejí do styku s potravinami, a přístupné drenážní systémy.
 - Syrové maso a ryby skladujte v chladničce ve vhodných nádobách, aby se tyto potraviny nedostaly do kontaktu s jinými potravinami nebo na ně neodkapávaly.

- Pokud toto chladicí zařízení necháte dlouhou dobu prázdné, vypněte ho, odmrazte, vyčistěte, vysušte a ponechte dvířka otevřená, aby se uvnitř spotřebiče netvořily plísně.
- Nastavte teplotu tohoto chladicího zařízení na nižší než konzervační teploty pro běžné potraviny. Zkontrolujte, zda je chladicí výkon chladicího zařízení vhodný pro uchovávání potravin, které chcete chladit.
- Potraviny lze skladovat buď v původních obalech, nebo ve vhodných nádobách.
- Toto chladicí zařízení není vhodné pro chlazení léků nebo pro jiné lékařské účely.
- Toto chladicí zařízení není vhodné pro přepravu živých látek nebo látek obsahujících rozpouštědla.
- Uvnitř tohoto chladicího zařízení nepoužívejte jiné elektrické spotřebiče, pokud nejsou výrobcem pro tento účel doporučeny.
- Vnitřní přihrádku nenaplňujte ledem ani kapalinami.
- Zajistěte, aby byly do chladicí přihrádky vkládány pouze předměty, které jsou určeny k chlazení na vybranou teplotu.

Typy potravin		Doporučená teplota skladování	
	Ovoce	2–8 °C	36–46 °F
	Nápoje	5–10 °C	41–50 °F
	Zmrzlina	-10–18 °C	14–0 °F
	Čerstvé maso a mořské plody	-3–18 °C	27–0 °F
	Zelenina	0–10 °C	32–50 °F
	Pivo	4–10 °C	39–50 °F
	Červené víno	10–12 °C	50–54 °F

Bezpečnost



VAROVÁNÍ

Přečtěte si prosím nejprve pozorně tyto úvodní bezpečnostní pokyny.

Přečtěte si prosím pozorně tyto bezpečnostní pokyny. Nesprávné používání může způsobit zranění a zneplatní záruku společnosti EUROM.

Vždy se ujistěte, že u všech ventilačních bezpečnostních mřížek chladicího zařízení je minimálně 5 cm větracího prostoru. Udržujte ventilační prostor bez jakýchkoliv předmětů, které by mohly omezovat proudění vzduchu k chladicím komponentům. Zařízení nepoužívejte, pokud nelze najít zdroj přehřátí nebo pokud problém přetrvává. V takovém případě vždy kontaktujte dodavatele. Při zamezení proudění vzduchu k větracím mřížkám může dojít například k přehřátí.

Všeobecné bezpečnostní pokyny



VAROVÁNÍ

- Při odpojování zařízení ze zásuvky nikdy netahejte za prodlužovací kabel.
- Nikdy nestrkejte cizí předměty do větracích nebo napájecích otvorů zařízení.
- Před prvním použitím přístroj pečlivě vyčistěte zevnitř i zvenku, viz kapitola Čištění a údržba.
- Neumísťujte toto zařízení do uzavřených prostorů nebo míst s minimálním nebo nulovým prouděním vzduchu.
- Nikdy toto zařízení neupevňujte do skříně nebo zásuvky. Zařízení je přenosné.
- Nikdy nepoužívejte příslušenství, které není doporučené výrobcem.



VAROVÁNÍ

Jestliže zařízení, elektrický kabel nebo zástrčka vykazují známky poškození nebo nefunkčnosti, ihned zařízení vypněte a odpojte od napájení.

Děkujeme, že jste si vybrali zařízení EUROM. Zakoupili jste kvalitní zařízení, ze kterého budete mít radost mnoho let. Pokud se bude toto zařízení používat ohleduplně a opatrně, sníží se riziko zranění osob nebo vzniku materiálních škod.



UPOZORNĚNÍ

Před montáží, instalací a použitím zařízení je důležité si přečíst tuto uživatelskou příručku a porozumět jí.

Úvod

V této příručce je popsáno správné a bezpečné používání tohoto zařízení. Uschovejte si tuto příručku pro budoucí použití. Příručka je podstatnou součástí zařízení a musí se při jeho odprodeji nebo výměně předat novému majiteli. Tato příručka byla sestavena s maximální pečlivostí. Nicméně si vyhrazujeme právo tuto příručku kdykoliv zlepšit a upravit. Použité obrázky se mohou lišit. Pokud je zařízení poškozené (včetně kabelu nebo zástrčky), nepoužívejte jej, ale vždy kontaktujte dodavatele. Obal si ponechte pro bezpečné uskladnění a přepravu výrobku.

V této příručce jsou použity následující symboly a termíny, které čtenáře upozorňují na bezpečnostní problémy a důležité informace:



VAROVÁNÍ

Označuje nebezpečnou situaci, která může v případě, že se nedodrží bezpečnostní instrukce, vést ke zranění uživatele nebo blízko stojících osob, lehkému nebo střednímu poškození zařízení nebo okolního prostředí.



UPOZORNĚNÍ

Označuje nebezpečnou situaci, která může v případě, že se nedodrží bezpečnostní instrukce, vést k lehkému nebo střednímu poškození výrobku nebo okolního prostředí.

Záruka

Společnost EUROM poskytuje na toto zařízení záruku na dobu 24 měsíců od data prodeje. Záruka se nevztahuje na opotřebení a poškození způsobené běžným používáním. Záruka pozbývá platnosti v případě, že je defekt způsobený nedbalým nebo neopatrným používáním zařízení. Výrobce, dovozce a dodavatel nenesou odpovědnost za nesprávné připojení.

Označení

CAR REFRIGERATOR

Model	FRED25/15 Art. nr.388046
Total Volume	38L
2-Star Compartment Volume	38L
CLIMATIC CATEGORY	T,ST,N,SN
Rated Voltage AC (Adaptor)	100V-240V 50/60Hz
PROTECTIVE CLASSIFICATION OF ELECTRIC SHOCK RESISTANCE	II
RATED VOLTAGE	DC12V/24V
Rated Current for AC (Adaptor)	2.5A
RATED CURRENT FOR DC	4.8A/2.4A
REFRIGERANT	R134a (50g)
FOAM VESICANT	C ₆ H ₁₂ /C-Pentane
Energy Consumption of E32	0.605kWh/24h
Annual energy consumption	165kWh/a

EUROM - Kabinová led. chladicí jednotka - The Netherlands

MADE IN CHINA

Obrázek 1

CAR REFRIGERATOR



Model	FRED40/20 Art. nr.388060
Total Volume	58L
2-Star Compartment Volume	58L
CLIMATIC CATEGORY	T,ST,N,SN
Rated Voltage AC (Adaptor)	100V-240V 50/60Hz
PROTECTIVE CLASSIFICATION OF ELECTRIC SHOCK RESISTANCE	II
RATED VOLTAGE	DC12V/24V
Rated Current for AC (Adaptor)	2.5A
RATED CURRENT FOR DC	4.8A/2.4A
REFRIGERANT	R134a (60g)
FOAM VESICANT	C ₆ H ₁₂ /C-Pentane
Energy Consumption of E32	0.837kWh/24h
Annual energy consumption	192kWh/a

EUROM - Kabinová led. chladicí jednotka - The Netherlands

MADE IN CHINA

Obrázek 2

Technické parametry

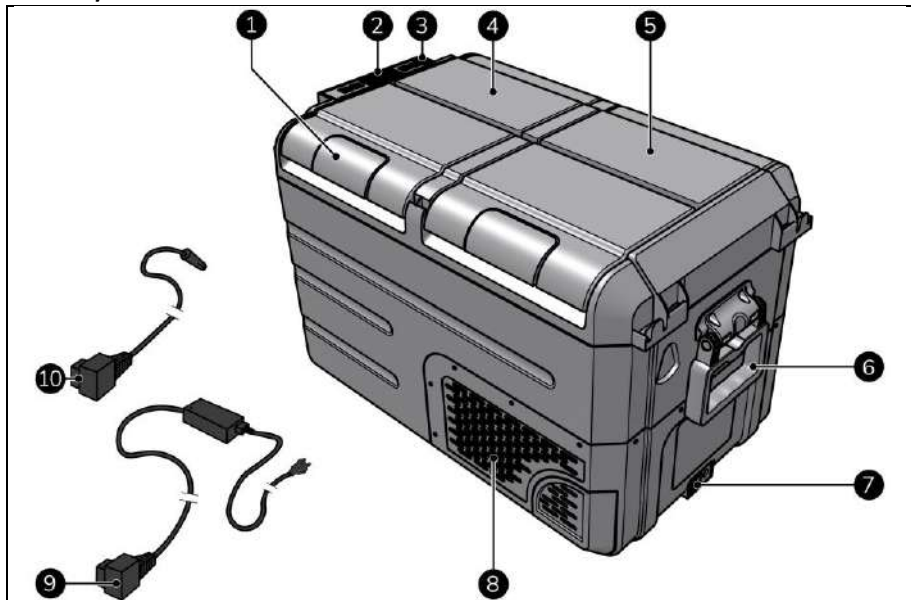
Typ:	FRED 25/15	FRED 40/20
Chladicí objem:	38 l	58 l
Klimatická třída:	T, ST, N, SN	T, ST, N, SN
Třída ochrany:	Třída II 	Třída II 
Jmenovité napětí (stejnoseměrné):	12 V / 24 V	12 V / 24 V
Vstupní napětí adaptéru:	100–240 V / 50–60 Hz, 2,5 A AC	100–240 V / 50–60 Hz, 2,5 A AC
Výstupní napětí adaptéru:	14,5 V, 6,0 A DC	14,5 V, 6,0 A DC
Výstupní výkon zařízení:	5 V, 2,1 A	5 V, 2,1 A
DC pojistka:	15 A*	15 A*
Jmenovitý proud pro DC:	4,8 A / 2,4 A	4,8 A / 2,4 A
Chladicí médium:	50 g	60 g
Izolační pěna:	C5H10 / Cyklopentan	C5H10 / Cyklopentan
Rozsah nastavení teploty:	-20 –10 °C	-20 –10 °C

* Pro výměnu pojistky DC vždycky kontaktujte odborníka pověřeného společností EUROM.

Popis

Toto zařízení EUROM je jednoduchý chladicí box, který lze používat k chlazení a -zmrazování potravin a nápojů (obrázek 3 a 4). Zařízení je možné používat uvnitř nebo venku (v suchém prostředí) a ve vozidlech nebo na lodích.

FRED 25/15

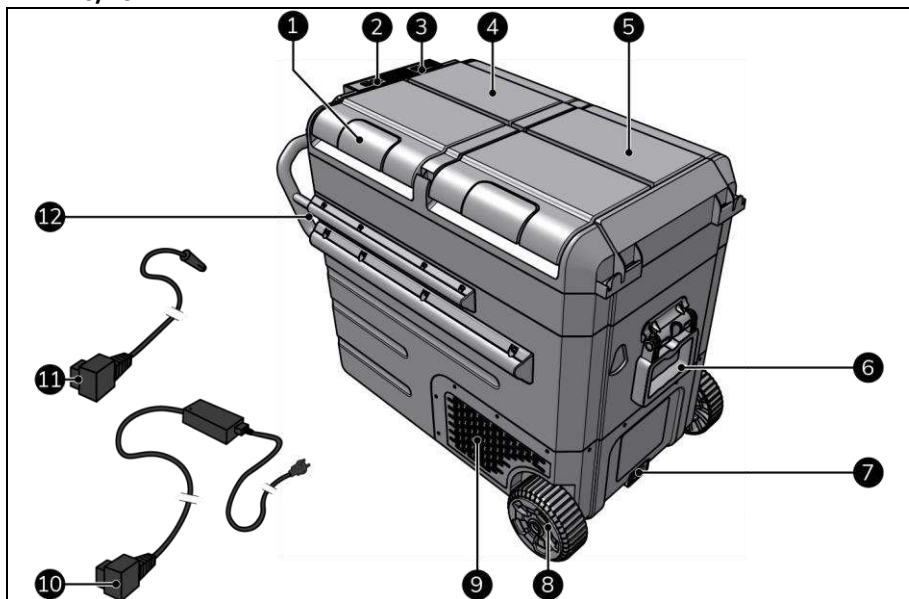


Obrázek 3

- | | |
|----------------------|---|
| 1. Rukojeť víka (2×) | 6. Rukojeť (2×) |
| 2. Ovládací panel | 7. Napájení |
| 3. Port USB | 8. Ventilační mřížka (2×) |
| 4. Levá přihrádka | 9. Napájecí kabel se zástrčkou* |
| 5. Pravá přihrádka | 10. Napájecí kabel s přídatnou zástrčkou* |

* Velikostní poměr na obrázku neodpovídá skutečnosti.

FRED 40/20



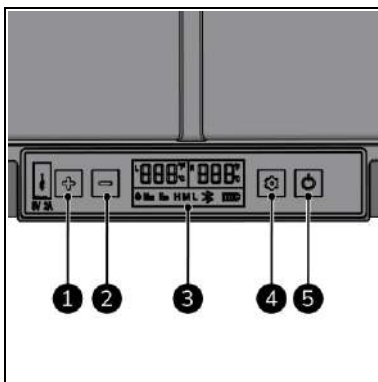
Obrázek 4

- | | |
|----------------------|---|
| 1. Rukojeť víka (2×) | 7. Napájení |
| 2. Ovládací panel | 8. Kolečka (2×) |
| 3. Port USB | 9. Ventilační mřížka (2×) |
| 4. Levá přihrádka | 10. Napájecí kabel se zástrčkou* |
| 5. Pravá přihrádka | 11. Napájecí kabel s přídatnou zástrčkou* |
| 6. Rukojeť (2×) | 12. Rukojeť |

* Velikostní poměr na obrázku neodpovídá skutečnosti.

Ovládací panel

1. Zvýšení teploty
2. Snížení teploty
3. Displej
4. Nastavení
5. Tlačítko ZAP/VYP



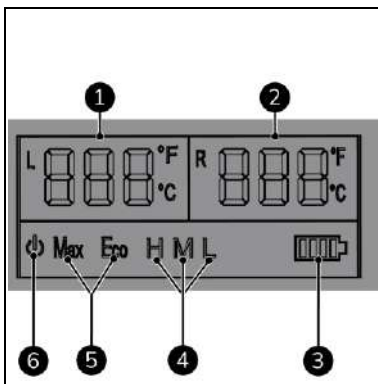
Obrázek 5

Displej

Když je zařízení zapnuté, je displej vždycky rozsvícený.

Zobrazení stavu:

- Teplota (obr. 6, poz. 1 a 2) zobrazuje nastavenou nebo aktuální teplotu v levé nebo pravé přihrádce (Celsius nebo Fahrenheit).
- Ukazatel baterie (obr. 6, poz. 3) zobrazuje stav baterie.
- Ochrana baterie (obr. 6, poz. 4) zobrazuje aktuálně zvolený režim ochrany baterie (vysoký, střední nebo nízký).
- Chladicí výkon (obr. 6, poz. 5) ukazuje chladicí výkon (MAX nebo ECO).
- ZAP/VYP (obr. 6, poz. 6) zobrazuje, zda je zařízení zapnuté nebo vypnuté.



Obrázek 6

Přeprava a skladování



VAROVÁNÍ

Nezapínejte zařízení ihned po přepravě. Nechte zařízení stát ve vertikální poloze alespoň 30 minut. Zabráňte tím chodu kompresoru nasucho.

- Před uskladněním zařízení očistěte.
- Zvedněte zařízení za rukojeti.
- Zařízení skladujte v původním balení ve studeném, suchém a bezprašném prostoru.

Montáž

Zařízení je zabaleno v jedné krabici. Všechny balicí materiál odstraňte a zkontrolujte, jestli není zařízení poškozené. Pokud je zařízení poškozené nebo funguje nesprávně, nepoužívejte jej, ale vždy kontaktujte dodavatele. Obal si ponechejte pro bezpečné uskladnění a přepravu výrobku. Není nutná montáž.

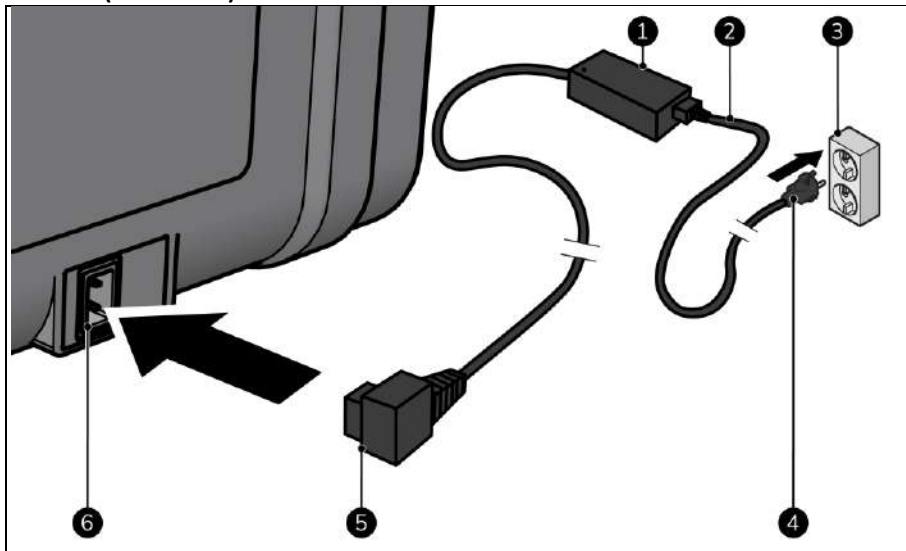
Instalace



UPOZORNĚNÍ

Ujistěte se, že napájecí napětí odpovídá údajům na štítku výrobku. Všechna elektrická připojení musí zůstat za všech okolností suchá.

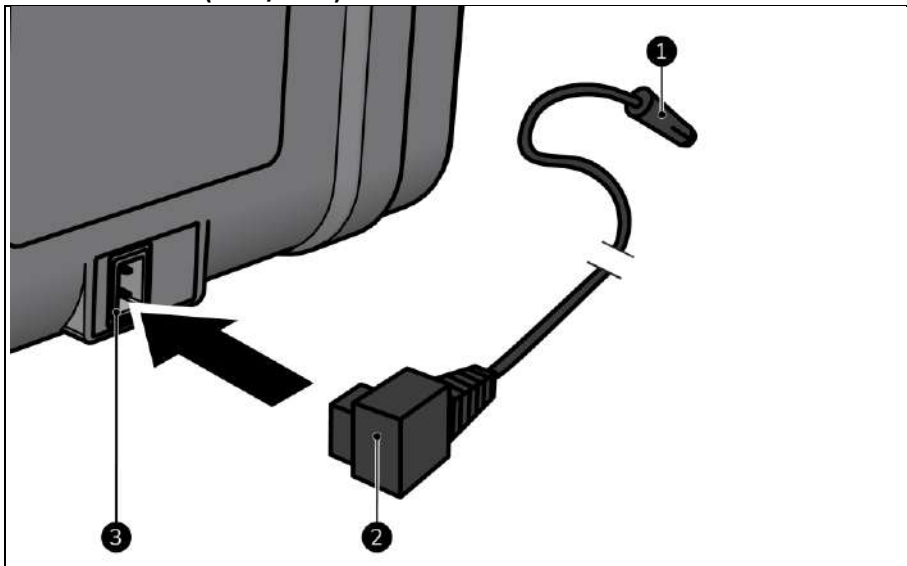
Zástrčka (100–240 V)



Obrázek 7

1. Ujistěte se, že je zařízení umístěné na hladkém, rovném a stabilním povrchu.
2. Ujistěte se, že obě větrací mřížky mají alespoň 5 cm větracího prostoru.
3. Zapojte kabel AC (obr. 7, poz. 2) do AC/DC adaptéru (obr. 7, poz. 1).
4. Zasuňte zástrčku adaptéru AC/DC (obr. 7, poz. 5) do napájení (obr. 7, poz. 6).
5. Zasuňte zástrčku (obr. 7, poz. 4) do nástěnné zásuvky, která je snadno přístupná (obr. 7, poz. 3).

Přídavná zástrčka (12 V / 24 V)



Obrázek 8

1. Ujistěte se, že je zařízení umístěné na hladkém, rovném a stabilním povrchu.
2. Ujistěte se, že obě větrací mřížky mají alespoň 5 cm větracího prostoru.
3. Zasuňte zástrčku (obr. 8, poz. 2) do napájení (obr. 8, poz. 3).
4. Zasuňte přídavnou zástrčku (obr. 8, poz. 1) do snadno přístupné zásuvky ve vozidle nebo na lodi.

Provoz

VAROVÁNÍ



Před každým použitím se ujistěte, že:

- obsluhujete zařízení suchýma rukama;
- zařízení, napájecí kabel a zástrčka jsou čisté a suché;
- zařízení není vystaveno žádným kapalinám;
- zařízení není poškozené;
- zařízení není zakryté nebo něčím blokováno;
- zařízení je umístěné na hladkém, rovném a stabilním povrchu;
- zařízení není umístěné v blízkosti zdrojů tepla nebo otevřeného ohně.

VAROVÁNÍ



- Nepoužívejte výrobek v kombinaci s baterií a rychlonabíječkou.
- Když vypnete motor auta, zařízení odpojte nebo vypněte. Jinak by mohlo dojít k vybití baterie vozidla.

UPOZORNĚNÍ



Po opětovném zapnutí zařízení nastane 3minutová prodleva, než kompresor začne pracovat.


UPOZORNĚNÍ



Zařízení chladí, pouze pokud je pod proudem a je zapnuté.

Když je zařízení zapojené v elektrické zásuvce, světelný ukazatel zapnutí/vypnutí je rozsvícený.

Zapnutí



1. Stiskněte  na 5 sekund.
2. Displej se rozsvítí.

Nastavení teploty

UPOZORNĚNÍ




Teplota malé přihrádky musí být stejná nebo nižší než teplota velké přihrádky.

1. Stiskněte  nebo  k nastavení požadované teploty příslušné přihrádky (L: levá, R: pravá).
2. Na displeji se zobrazí nastavená teplota a bliká po dobu 5 sekund.
3. Teplota je nastavená.
4. Zobrazí se L (levá) nebo R (pravá).
5. Displej zobrazuje aktuální teplotu uvnitř zařízení.
6. Když je dosažena požadovaná teplota, L (levá) nebo R (pravá) zmizí.


Uchovávání potravin a nápojů

1. Otevřete příslušné víko rukojetí.
2. Umístěte dovnitř potraviny nebo nápoje.
3. Zavřete víko. Po zavření víka uslyšíte kliknutí.

Změna teploty přihrádky

1. Stiskněte  dokud nezačne blikat °C nebo °F.
2. Jakmile stisk přerušíte, nové nastavení je potvrzené.

Změna funkce ochrany baterie


1. Stiskněte  , dokud nezačne blikat H (vysoká), M (střední) nebo L (nízká).
2. Jakmile stisk přerušíte, nové nastavení je potvrzené.

Změna chladicího výkonu



UPOZORNĚNÍ

Zařízení má funkci ECO, která spotřebovává o 20 % méně energie. Pokud zařízení používáte ve vozidle nebo na lodi, použijte režim ECO. Zařízení trvá déle, než v režimu ECO dosáhne požadované teploty.

1. Stiskněte  dokud nezačne blikat MAX nebo ECO.
2. Jakmile stisk přerušíte, nové nastavení je potvrzené.

Vypnutí

1. Stiskněte  na 5 sekund.

Port USB (5 V, 2,1 A)

Když je zařízení pod napětím, lze přes port USB nabíjet další zařízení (např. mobilní telefon) (obr. 3, poz. 3).

Funkce ochrany baterie



UPOZORNĚNÍ

Když je třeba nastartovat motor vozidla nebo plavidla, doporučujeme nastavit ochranu baterie na vysokou.



UPOZORNĚNÍ

Zařízení měří vstupní napětí zařízení, nikoli napětí baterie vozidla nebo plavidla.



UPOZORNĚNÍ

Když se funkce ochrany napětí baterie přeruší, na displeji se zobrazí chybový kód zařízení „Er1“.

Funkce ochrany baterie zabraňuje vybití baterie vozidla nebo plavidla.

Ochrana napětí baterie	12V zastavení	12V zapnutí	24V zastavení	24V zapnutí
High (vysoká) V \neq	11,7 \pm 0,3 V	12,7 \pm 0,3 V	24,6 \pm 0,3 V	26,0 \pm 0,3 V
Med (střední) V $=$	10,7 \pm 0,3 V	11,7 \pm 0,3 V	22,6 \pm 0,3 V	24,0 \pm 0,3 V
Low (nízká) V $-$	10,2 \pm 0,3 V	11,2 \pm 0,3 V	21,6 \pm 0,3 V	23,0 \pm 0,3 V

Funkce paměti


Po opětovném zapnutí bude nastavená teplota stejná jako ta, kterou jste nastavili před vypnutím zařízení.

Ukončení provozu

UPOZORNĚNÍ



- Nepoužívejte napájecí kabel k vytažení zástrčky ze zásuvky nebo přenášení zařízení.
- Nesvinujte kabel příliš těsně nebo do ostrých smyček.
- Neobtáčejte napájecí kabel kolem zařízení.

1. Zařízení vypněte stiskem  po dobu 5 sekund.
2. Vyměňte všechny potraviny a nápoje.
3. Vyčistěte zařízení zevnitř i zvenku, viz kapitola Čištění.
4. Vytáhněte napájecí kabel ze zásuvky.
5. Odpojte napájecí kabel od zařízení.
6. Stočte napájecí kabel.

Údržba



VAROVÁNÍ

Toto zařízení nikdy neopravujte ani neupravujte.

Údržbu a opravy musí provádět odborník pověřený společností EUROM. Pokud dojde k poškození zařízení, elektrického kabelu nebo zástrčky, měl by ji vyměnit výrobce nebo zaměstnanec servisu nebo osoba s podobnou kvalifikací, aby se eliminovala rizika.

Řešení potíží



UPOZORNĚNÍ

Kontaktujte odborníka pověřeného společností EUROM:

- v případě pravidelně se opakujících chyb;
- pokud chyby nelze vyřešit.

Mohou nastat následující problémy:

Problém	Příčina	Řešení	Bezpečnostní pokyny
Zařízení nefunguje.	Zařízení je vypnuté.	Zkontrolujte, zda je zařízení napájené.	-
		Zkontrolujte, zda je zástrčka správně připojena.	Před kontrolou napájení zařízení vždy vypněte.
	Ventilační mřížky jsou blokovány.	Ujistěte se, že větrací mřížky mají dostatek větracího prostoru (alespoň 5 cm).	-
Nestandardní zvuk zařízení.	Zařízení není umístěné na rovném nebo stabilním povrchu.	Zařízení umístěte na rovný a stabilní povrch.	Před přemísťováním zařízení jej vždy vypněte.
	Vnitřní části jsou uvolněné nebo odpadly.	Kontaktujte odborníka pověřeného společností EUROM.	Nepoužívejte zařízení.

Problém	Příčina	Řešení	Bezpečnostní pokyny
Kondenzace na povrchu zařízení.	Relativní vlhkost ovzduší je > 75 %.	Mírná kondenzace na povrchu je normální. Pokud máte pochybnosti, kontaktujte odborníka pověřeného společností EUROM.	Pokud si nejste jistí, raději zařízení vypněte.
Zařízení správně nechladí.	Možné příčiny: <ul style="list-style-type: none"> • objemné potraviny; • přeplněná přihrádka; • potraviny jsou horké. 	Odeberte potraviny (nebo jejich část).	-
	Těsnění je poškozené.	Kontaktujte odborníka pověřeného společností EUROM.	-
	Špatné odvětrávání v uzavřeném prostoru.	Přemístěte zařízení na dobře -odvětrávané místo.	Před přemístováním zařízení jej vždy vypněte.
	Nastavený chladicí výkon je příliš nízký.	Nastavte chladicí výkon na MAX.	-
	Zařízení stojí na (přímém) slunečním světle.	Přemístěte zařízení na místo bez (přímého) slunečního světla.	Před přemístováním zařízení jej vždy vypněte.
	Špatně nastavená teplota.	Nastavte správnou teplotu.	-
Zvuk tekoucí vody.	Chladivo obíhá zařízením.	Zvuk tekoucí vody je běžný jev. Pokud máte pochybnosti, kontaktujte odborníka pověřeného společností EUROM.	Pokud si nejste jistí, raději zařízení vypněte.

Problém	Příčina	Řešení	Bezpečnostní pokyny
Hlasitý zvuk při zapnutí.	Kompresor se zapíná.	Hlasité zvuky při zapnutí zařízení jsou normální. Pokud máte pochybnosti, kontaktujte odborníka pověřeného společností EUROM.	Pokud si nejste jistí, raději zařízení vypněte.

Displej zobrazuje následující chybové kódy:

Chybový kód	Problémy	Řešení	Bezpečnostní pokyny
Er0	Teplný senzor se porouchal.	Kontaktujte odborníka pověřeného společností EUROM.	Nepoužívejte zařízení.
Er1	Ochrana baterie se porouchala.	Zvolte jiný způsob napájení.	Před změnou způsobu napájení zařízení vždycky nejprve vypněte.
Er2	Dochází k přetížení ventilátoru.	Kontaktujte odborníka pověřeného společností EUROM.	Nepoužívejte zařízení.
Er3	Chyba spouštění motoru (rotor je blokový nebo je diferenční tlak v chladicích systémech příliš vysoký).	<ol style="list-style-type: none"> 1. Odpojte napájení. 2. Počkejte 30 minut. 3. Zapněte zařízení. 	-
Er4	Ochrana rychlosti kompresoru.	<ol style="list-style-type: none"> 1. Vyměňte potraviny a nápoje. 2. Nastavte vyšší teplotu. 	-
Er5	Teplotní porucha (přetížení nebo příliš vysoká vnitřní teplota).	<ol style="list-style-type: none"> 1. Přemístěte chladničku na dobře -odvětrávané místo. 2. Nechte kompresor vychladnout. 3. Zapněte zařízení. 	Před přemístováním zařízení jej vždy vypněte.
Er9	Odpojení snímače teploty.	Kontaktujte odborníka pověřeného společností EUROM.	Nepoužívejte zařízení.

Čistění

UPOZORNĚNÍ




Nepoužívejte:

- drátěnky;
- tvrdé kartáče;
- hořlavé, agresivní nebo chemické čisticí prostředky.

Zabraňte vniknutí vody do výrobku. Žádnou část zařízení neponořujte do vody nebo jiných kapalin.

Doporučuje se zařízení očistit každé dva týdny a před uskladněním. Pamatujte, že počasí, znečištění ovzduší, slané prostředí, kouř atd. časem ovlivní stav zařízení.

1. Zařízení vypněte stiskem  po dobu 5 sekund.
2. Vytáhněte napájecí kabel ze zásuvky.
3. Odpojte napájecí kabel od zařízení.
4. Otřete zařízení vlhkým, čistým, měkkým hadříkem, který neuvolňuje vlákna, nebo měkkým kartáčkem.
5. Před použitím nebo uskladněním nechejte zařízení řádně oschnout.

Likvidace










Výrobek na konci jeho životnosti zlikvidujte podle místních zákonů a předpisů nebo jej doručte zpět dodavateli.

Dôležité: poznámky pred použitím

- Tento chladiaci spotrebič nie je určený na použitie osobami (vrátane detí) so zníženými fyzickými, zmyslovými alebo mentálnymi schopnosťami alebo nedostatkom skúseností a znalostí, pokiaľ nie sú pod dozorom alebo nedostali pokyny týkajúce sa používania spotrebiča od osoby zodpovedajúcej za ich bezpečnosť.
 - Deti by mali byť pod dozorom, aby sa zaistilo, že sa s chladiacim spotrebičom nehrajú.
 - Tento chladiaci spotrebič môžu používať deti od 8 rokov a osoby so zníženými fyzickými, zmyslovými alebo duševnými schopnosťami alebo osobami s nedostatkom skúseností a znalostí, iba ak sú pod dozorom alebo ak boli poučené o bezpečnom používaní tohto chladiaceho spotrebiča a možných rizikách.
 - Deti sa nesmú hrať s týmto chladiacim spotrebičom.
 - Čistenie a údržba by nemali byť vykonávané deťmi bez dozoru.
 - Deti vo veku od 3 do 8 rokov môžu nakladať a vykladať chladiace spotrebiče.
 - Tento chladiaci spotrebič sa môže používať iba so zdrojom napájania dodaným so spotrebičom.
 - V tomto chladiacom spotrebiči neskladujte výbušné látky, ako sú aerosólové plechovky s horľavým hnacím plynom.
 - Izolácia tohto chladiaceho spotrebiča obsahuje horľavý cyklopentán a vyžaduje špeciálne postupy likvidácie. Spotrebič na konci životného cyklu doneste do príslušného recyklačného strediska.
 - Tento chladiaci spotrebič je určený na domáce a podobné použitie, ako je:
 - Na použitie vo vozidle
 - Na kempingové použitie
 - Na použitie na lodiPri použití na lodiach môže tento chladiaci spotrebič fungovať pri stálom náklone (náklon) 20°.
 - Kuchyne pre zamestnancov v obchodoch, kanceláriách a iných pracovných prostrediach;
 - Klientmi v hoteloch, moteloch a iných obytných prostrediach;
 - Ubytovanie typu nocľah s raňajkami;
 - Catering a podobné veľkoobchodné použitie.
- Pri umiestňovaní tohto chladiaceho spotrebiča skontrolujte, či napájací kábel nie je zachytený alebo poškodený.
- Na zadnej strane tohto chladiaceho spotrebiča neumiestňujte viacero prenosných zásuviek alebo prenosných napájacích zdrojov.
- Dodržiavajte pokyny uvedené nižšie, aby ste zabránili kontaminácii potravín:
 - Otváranie dveriek na dlhú dobu môže spôsobiť výrazné zvýšenie teploty v priehradkách tohto chladiaceho spotrebiča.
 - Pravidelne čistite povrchy, ktoré môžu prísť do kontaktu s potravinami a prístupné odtokové systémy.
 - Surové mäso a ryby skladujte v chladničke vo vhodných nádobách, aby sa nedostalo do kontaktu s inými potravinami ani na ne nekvapalo.

- Ak necháte tento chladiaci spotrebič dlhšiu dobu prázdny, vypnite ho, odmrzte, vyčistite, vysušte a nechajte dvierka otvorené, aby sa v spotrebiči netvorili plesne.
- Nastavte teplotu tohto chladiaceho spotrebiča s použitím nižších ako konzervačných teplôt pre bežné potraviny, skontrolujte, či je chladiaci výkon vášho chladiaceho spotrebiča vhodný na skladovanie potravín, ktoré chcete chladiť.
- Potraviny možno skladovať len v originálnom balení alebo vo vhodných nádobách.
- Tento chladiaci spotrebič nie je vhodný na chladenie liekov ani na iné medicínske účely.
- Tento chladiaci spotrebič nie je vhodný na prepravu žieravých materiálov alebo materiálov obsahujúcich rozpúšťadlá.
- Vo vnútri tohto chladiaceho spotrebiča nepoužívajte iné elektrické spotrebiče, pokiaľ ich na tento účel neodporúča výrobca.
- Vnútornú nádobu nenapĺňajte ľadom ani tekutinami.
- Do chladiaceho oddelenia vkladajte len predmety, ktoré sú určené na chladenie na zvolenú teplotu.

Druhy potravín		Odporúčaná skladovacia teplota	
	Ovocie	2 °C až 8 °C	36 °F až 46 °F
	Nápoje	5 °C až 10 °C	41 °F až 50 °F
	Zmrzlina	-10 °C až -18 °C	14 °F až 0 °F
	Čerstvé mäso a morské plody	-3 °C až -18 °C	27 °F až 0 °F
	Zelenina	0 °C až 10 °C	32 °F až 50 °F
	Pivo	4 °C až 10 °C	39 °F až 50 °F
	Červené víno	10 °C až 12 °C	50 °F až 54 °F

Bezpečnosť



VÝSTRAHA

Prečítajte si tieto bezpečnostné pokyny uvedené na začiatku a oboznámte sa s nimi.

Prečítajte si tieto bezpečnostné pokyny a oboznámte sa s nimi. V prípade nesprávneho používania môže dôjsť k zraneniam a zrušeniu záruky spoločnosťou EUROM.

Na všetkých vetracích bezpečnostných mriežkach chladiaceho zariadenia vždy ponechajte minimálne 5 cm vetrací priestor. Do vetracieho priestoru nedávajte žiadne predmety, ktoré by mohli obmedziť prúdenie vzduchu k chladiacim komponentom. Zariadenie nepoužívajte, ak nie je možné zistiť zdroj prehrievania alebo ak problém pretrváva, vždy sa však obráťte na svojho dodávateľa. Prehriatie sa môže spôsobiť napríklad zablokovaním vetracích mriežok.

Všeobecné bezpečnostné pokyny



VÝSTRAHA

- Pri odpájaní zariadenia zo zásuvky nikdy neťahajte za kábel.
- Zabráňte vniknutiu cudzích predmetov do vetracích alebo výstupných otvorov na zariadení.
- Pred prvým použitím dôkladne očistite vnútrajšok aj vonkajšok zariadenie, pozrite si kapitolu Čistenie a údržba.
- Neumiestňujte toto zariadenie do uzavretých priestorov alebo priestorov s minimálnym alebo slabým prúdením vzduchu.
- Nikdy nestavajte toto zariadenie do skrine alebo zásuvky. Toto zariadenie je prenosné.
- Nikdy nepoužívajte príslušenstvo, ktoré neodporúča výrobca.



VÝSTRAHA

Ak zariadenie, elektrický kábel alebo zástrčka vyzerajú byť poškodené alebo s poruchou, okamžite zariadenie vyradte z prevádzky a odpojte napájací zdroj

Ďakujem vám, že ste sa rozhodli pre toto zariadenie EUROM. Zakúpili ste si kvalitné zariadenie, ktoré budete môcť využívať mnoho rokov. Vhodným a opatrným používaním tohto zariadenia sa zníži riziko zranenia osôb alebo poškodenia materiálu.



UPOZORNENIE

Pred montážou, inštaláciou a používaním zariadenia je dôležité prečítať si túto príručku a pochopiť ju.

Úvod

Tento návod popisuje správne a bezpečné používanie tohto zariadenia. Tento návod si uschovajte pre prípad potreby v budúcnosti. Tento návod je základnou súčasťou zariadenia a v prípade opätovného predaja alebo výmeny sa musí odovzdať novému vlastníkovi. Tento návod bol pripravený mimoriadne dôsledne. Vyhradzujeme si však právo kedykoľvek tento návod zlepšiť a upraviť. Použité obrázky sa môžu líšiť. Zariadenie nepoužívajte (vrátane kábla a zástrčky), ak je poškodené alebo nefunguje, ale vždy kontaktujte dodávateľa. Obal uschovajte za účelom zaručenia bezpečného skladovania a prepravy.

Nasledujúce symboly a termíny sa používajú v tomto návode na to, aby používateľa upozornili na bezpečnostné problémy a dôležité situácie:



VÝSTRAHA

Označuje nebezpečnú situáciu, pri ktorej, ak sa nedodržia bezpečnostné pokyny, môže dôjsť k zraneniam používateľa alebo osôb v okolí zariadenia, k ľahkému a/alebo miernemu poškodeniu výrobku alebo životného prostredia.



UPOZORNENIE

Označuje nebezpečnú situáciu, pri ktorej, ak sa nedodržia bezpečnostné pokyny, môže dôjsť k ľahkému a/alebo miernemu poškodeniu výrobku alebo životného prostredia.

Záruka

Spoločnosť EUROM poskytuje 24-mesačnú záruku na toto zariadenie od dátumu zakúpenia. Záruka nepokrýva opotrebovanie vyplývajúce z normálneho používania. Záruka stráca platnosť v prípade, že dôjde k chybe kvôli neúmyselnému alebo nedbalému používaniu zariadenia. Výrobca, dovozca ani dodávateľ nie sú zodpovední za nesprávne pripojenia.

Identifikácia

CAR REFRIGERATOR

Model	FRED25/15 Art. nr.388046
Total Volume	38L
2-Star Compartment Volume	38L
CLIMATIC CATEGORY	T,ST,N,SN
Rated Voltage AC (Adaptor)	100V-240V 50/60Hz
PROTECTIVE CLASSIFICATION OF ELECTRIC SHOCK RESISTANCE	II
RATED VOLTAGE	DC12V/24V
Rated Current for AC (Adaptor)	2.5A
RATED CURRENT FOR DC	4.8A/2.4A
REFRIGERANT	R134a (50g)
FOAM VESICANT	C ₆ H ₁₂ /C-Pentane
Energy Consumption of E32	0.605kWh/24h
Annual energy consumption	165kWh/a

EUROM - Kabinová chladnička E32 E32E1 JC Generation - The Netherlands

MADE IN CHINA

Obrázok 1

CAR REFRIGERATOR



Model	FRED40/20 Art. nr.388060
Total Volume	58L
2-Star Compartment Volume	58L
CLIMATIC CATEGORY	T,ST,N,SN
Rated Voltage AC (Adaptor)	100V-240V 50/60Hz
PROTECTIVE CLASSIFICATION OF ELECTRIC SHOCK RESISTANCE	II
RATED VOLTAGE	DC12V/24V
Rated Current for AC (Adaptor)	2.5A
RATED CURRENT FOR DC	4.8A/2.4A
REFRIGERANT	R134a (60g)
FOAM VESICANT	C ₆ H ₁₂ /C-Pentane
Energy Consumption of E32	0.837kWh/24h
Annual energy consumption	192kWh/a

EUROM - Kabinová chladnička E32 E32E1 JC Generation - The Netherlands

MADE IN CHINA

Obrázok 2

Špecifikácie

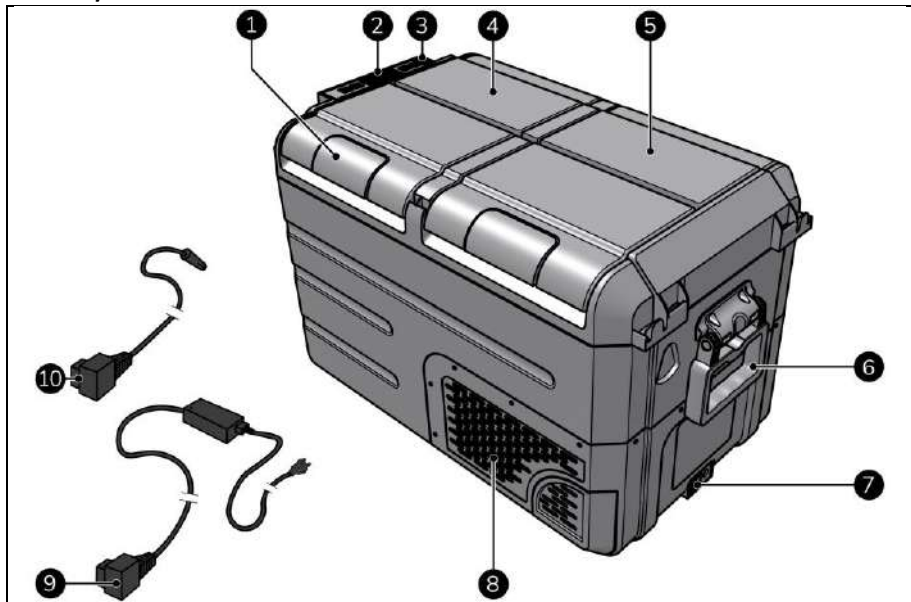
Typ:	FRED 25/15	FRED 40/20
Objem chladeného priestoru:	38 l	58 l
Klimatická kategória:	T, ST, N, SN	T, ST, N, SN
Trieda ochrany:	Trieda II 	Trieda II 
Menovité napätie DC:	12 V/24 V	12 V/24 V
Vstup adaptéra:	AC 100 – 240 V ~ 50 – 60 Hz, 2,5 A	AC 100 – 240 V ~ 50 – 60 Hz, 2,5 A
Výstup adaptéra:	DC 14,5 V, 6,0 A	DC 14,5 V, 6,0 A
Napájací výstup zariadenia:	5 V, 2,1 A	5 V, 2,1 A
DC poistka:	15 A*	15 A*
Menovitý prúd pre DC:	4,8 A/2,4 A	4,8 A/2,4 A
Chladivo:	50 g	60 g
Izolačná pena:	C5H10/C-pentán	C5H10/C-pentán
Rozsah nastavenia teploty:	-20 °C do +10 °C	-20 °C do +10 °C

* Pri výmene DC poistky sa vždy obráťte na odborníka schváleného spoločnosťou EUROM.

Popis

Toto zariadenie od spoločnosti EUROM je chladiaci box jednoduchý na použitie, ktorý možno použiť na chladenie a hlboké-zmrazovanie potravín a nápojov (obrázok 3 a 4). Toto zariadenie možno používať vo vnútri, vonku (suché podmienky) a vo vozidlách a plavidlách, ako sú autá a člny.

FRED 25/15

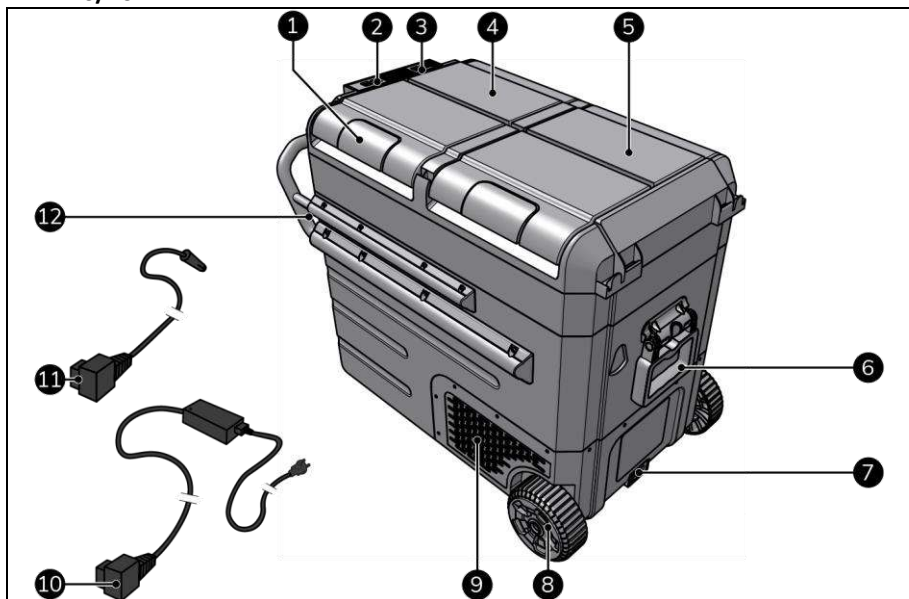


Obrázok 3

- | | |
|------------------------|---|
| 1. Rukoväť veka (2 ks) | 6. Rukoväť (2 ks) |
| 2. Ovládací panel | 7. Príkion |
| 3. USB vstup | 8. Vetracia mriežka (2 ks) |
| 4. Ľavý box | 9. Zdroj napájania so zástrčkou* |
| 5. Pravý box | 10. Zdroj napájania s pomocnou zástrčkou* |

* Na obrázku nezodpovedá mierke.

FRED 40/20



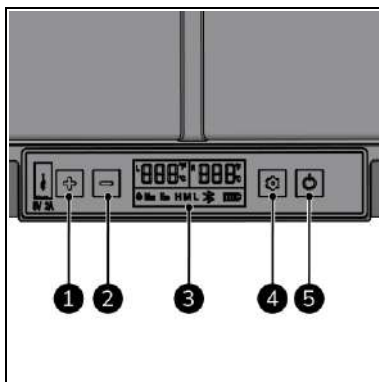
Obrázok 4

- | | |
|------------------------|---|
| 1. Rukoväť veka (2 ks) | 7. Príkion |
| 2. Ovládací panel | 8. Koleska (2 ks) |
| 3. USB vstup | 9. Vetracia mriežka (2 ks) |
| 4. Ľavý box | 10. Zdroj napájania so zástrčkou* |
| 5. Pravý box | 11. Zdroj napájania s pomocnou zástrčkou* |
| 6. Rukoväť (2 ks) | 12. Rukoväť |

* Na obrázku nezodpovedá mierke.

Ovládací panel

1. Zvýšenie teploty
2. Zníženie teploty
3. Displej
4. Nastavenia
5. ZAPNUTIE/VYPNUTIE



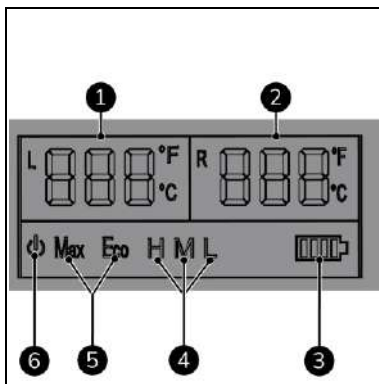
Obrázok 5

Displej

Displej vždy svieti, keď je zariadenie zapnuté.

Indikácia stavu:

- Teplota (obrázok 6, pol. 1 a 2) zobrazuje nastavenú alebo aktuálnu teplotu v ľavom alebo pravom poli (stupne Celzia alebo Fahrenheita).
- Batéria (obrázok 6, pol. 3) zobrazuje stav batérie vozidla.
- Ochrana batérie (obrázok 6, pol. 4) zobrazuje aktuálne zvolený režim ochrany batérie (vysoká, stredná alebo nízka).
- Chladiaci výkon (obrázok 6, pol. 5) zobrazuje chladiaci výkon (MAX alebo ECO).
- ZAPNUTIE/VYPNUTIE (obrázok 6, pol. 6) zobrazuje, či je zariadenie zapnuté alebo vypnuté.



Obrázok 6

Preprava a skladovanie



VÝSTRAHA

Nezapínajte zariadenie ihneď po preprave. Zariadenie musí najprv stáť vo vzpriamenej polohe po dobu 30 minút. Tým sa zabráni chodu kompresora nasucho.

- Zariadenie pred uskladnením očistite.
- Zdvihnite zariadenie za rukoväť.
- Zariadenie skladujte v originálnom obale na chladnom, suchom a neprašnom mieste.

Montáž

Zariadenie je zabalené v jednej škatuli. Odstráňte všetky obalové materiály a skontrolujte, či zariadenie nie je poškodené. Zariadenie nepoužívajte, ak je poškodené alebo nefunguje, ale vždy kontaktujte dodávateľa. Obal uschovajte za účelom zaručenia bezpečného skladovania a prepravy. Zariadenie je už zmontované.

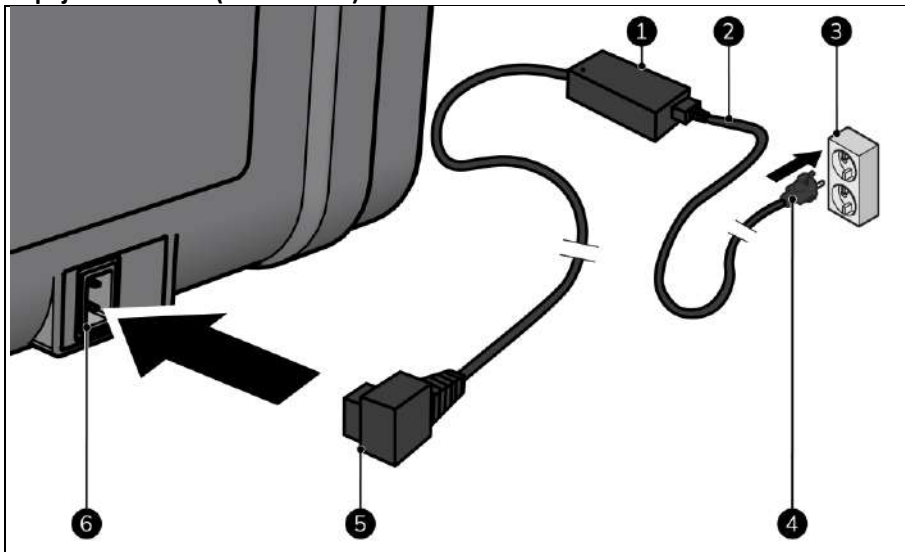
Inštalácia



UPOZORNENIE

Dbajte na to, aby sieťové napätie bolo identické s napätím na identifikačnom štítku zariadenia. Všetky elektrické komponenty sa musia za všetkých okolností udržiavať suché.

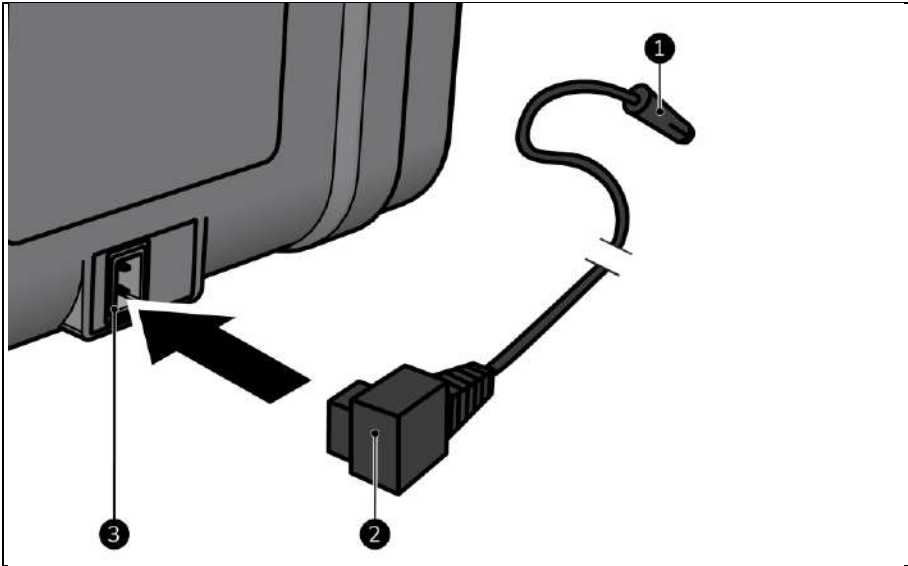
Napájacia zástrčka (100 – 240 V)



Obrázok 7

1. Skontrolujte, či je zariadenie na plochom, rovnom a stabilnom povrchu.
2. Skontrolujte, či obe vetracie mriežky majú aspoň 5 cm vetracieho priestoru.
3. Zapojte AC kábel (obrázok 7, pol. 2) do AC/DC adaptéra (obrázok 7, pol. 1).
4. Zapojte zástrčku AC/DC adaptéra (obrázok 7, pol. 5) do zdroja napájania zariadenia (obrázok 7, pol. 6).
5. Zapojte zástrčku (obrázok 7, pol. 4) do ľahko prístupnej zásuvky v stene (obrázok 7, pol. 3).

Prídavná zástrčka (12 V/24 V)



Obrázok 8

1. Skontrolujte, či je zariadenie na plochom, rovnom a stabilnom povrchu.
2. Skontrolujte, či obe mriežky majú aspoň 5 cm vetracieho priestoru.
3. Zapojte napájací konektor (obrázok 8, pol. 2) do zdroja napájania zariadenia (obrázok 8, pol. 3).
4. Zapojte prídavnú zástrčku AC/DC adaptéra (obrázok 8, pol. 1) do ľahko prístupného 12 V alebo 24 V zdroja napájania vo vozidle alebo na plavidle.

Prevádzka

VÝSTRAHA



Pred každým použitím dbajte na to, aby:

- ste zariadenie obsluhovali suchými rukami;
- zariadenie, napájací kábel a zástrčka sú čisté a suché;
- zariadenie nie je vystavené žiadnym kvapalinám;
- zariadenie nebolo poškodené;
- zariadenie nebolo zakryté alebo niečím blokované;
- zariadenie je umiestnené na rovnom, stabilnom a pevnom povrchu.
- zariadenie nie je umiestnené v blízkosti zdrojov tepla a otvoreného ohňa.

VÝSTRAHA



- Výrobok nepoužívajte v kombinácii s batériou a rýchlonabíjačkou.
- Odpojte alebo vypnite zariadenie, keď vypnete motor vozidla. V opačnom prípade môžete vybiť batériu vozidla.

UPOZORNENIE



Po opätovnom zapnutí zariadenia kompresor začne pracovať až po 3 minútach.


UPOZORNENIE



Zariadenie chladí iba vtedy, ak je pod napätím a je zapnuté.

Keď je zariadenie pripojené k zdroju napájania, svieti kontrolka zapnutia/vypnutia (obrázok 6, pol. 7).

Zapnutie



1. Stlačte  na 5 sekúnd.
2. Displej sa rozsvieti.

Nastavenie teploty

UPOZORNENIE




Teplota malého boxu musí byť rovnaká alebo nižšia ako teplota veľkého boxu.

1. Stlačením  alebo  nastavte požadovanú teplotu požadovaného boxu („L“ alebo „R“).
2. Na displeji sa zobrazí nastavená teplota a bude blikať 5 sekúnd.
3. Teplota je nastavená.
4. Zobrazí sa „L“ alebo „R“.
5. Displej zobrazuje aktuálnu teplotu.
6. Keď sa dosiahne požadovaná teplota, „L“ alebo „R“ prestane svietiť.


Skladovanie potravín a nápojov

1. Otvorte požadované veko pomocou jeho rukoväte.
2. Vložte potraviny a/alebo nápoje do zariadenia.
3. Zatvorte veko. Po zatvorení veka začujete „cvaknutie“.

Zmena jednotky teploty

1. Stláčajte , kým nezačnú blikať °C alebo °F.
2. Prestaňte stláčať, aby ste potvrdili nové nastavenie.

Zmeňte funkciu ochrany batérie


1. Stláčajte , kým nezačne blikať H, M alebo L.
2. Prestaňte stláčať, aby ste potvrdili nové nastavenie.

Zmena chladiaceho výkonu



UPOZORNENIE

Zariadenie má režim ECO, ktorý spotrebuje o 20 % menej energie. Ak používate zariadenie vo vozidle alebo na lodi, použite režim ECO. Zariadenie dosiahne požadovanú teplotu v režime ECO za dlhší čas.

1. Stláčajte , kým nezačne blikať MAX alebo ECO.
2. Prestaňte stláčať, aby ste potvrdili nové nastavenie.

Vypnutie

1. Stlačte  na 5 sekúnd.

USB vstup (5 V, 2,1 A)

Keď je zariadenie napájané, ďalšie zariadenia (napríklad mobilný telefón) možno nabíjať cez vstup USB (obrázok 3, pol. 3).

Funkcia ochrany batérie



UPOZORNENIE

Keď je potrebné naštartovať motor vozidla alebo plavidla, odporúčame nastaviť ochranu batérie na vysokú hodnotu.



UPOZORNENIE

Zariadenie meria vstupné napätie zariadenia, nie napätie batérie vozidla alebo plavidla.



UPOZORNENIE

Keď sa funkcia ochrany napätia batérie vypne, na displeji sa zobrazí chybový kód zariadenia „Er1“.

Funkcia ochrany batérie zabraňuje vybitiu batérie vozidla alebo plavidla.

Ochrana pred napätím batérie	12 V stop	12 V štart	24 V stop	24 V štart
Vysoká V_{E}	$11,7 \pm 0,3 \text{ V}$	$12,7 \pm 0,3 \text{ V}$	$24,6 \pm 0,3 \text{ V}$	$26,0 \pm 0,3 \text{ V}$
Stredná $V_{\text{=}}$	$10,7 \pm 0,3 \text{ V}$	$11,7 \pm 0,3 \text{ V}$	$22,6 \pm 0,3 \text{ V}$	$24,0 \pm 0,3 \text{ V}$
Nízka $V_{\text{-}}$	$10,2 \pm 0,3 \text{ V}$	$11,2 \pm 0,3 \text{ V}$	$21,6 \pm 0,3 \text{ V}$	$23,0 \pm 0,3 \text{ V}$

Funkcia pamäte výkonu


Po opätovnom zapnutí bude nastavená teplota rovnaká ako teplota, ktorú ste nastavili pred vypnutím zariadenia.

Po ukončení používania

UPOZORNENIE



- Pri odpájaní zariadenia zo siete neťahajte za napájací kábel ani zariadenie neprenášajte za napájací kábel.
- Napájací kábel nestáčajte veľmi natesno ani okolo ostrých rohov.
- Napájací kábel neobmotávajte okolo zariadenia.

1. Vypnite zariadenie stlačením  na 5 sekúnd.
2. Vyberte všetky potraviny a/alebo nápoje.
3. Vyčistite zariadenie zvnútra aj zvonka, pozrite si kapitolu Čistenie.
4. Napájaciú zástrčku odpojte z napájacej zásuvky.
5. Odpojte napájací kábel od zariadenia.
6. Stočte napájací kábel.

Údržba



VÝSTRAHA

Zariadenie žiadnym spôsobom neopravujte ani neupravujte.

Údržbu a opravy zariadenia musí vykonať personál oprávnený spoločnosťou EUROM. Ak je poškodený elektrický kábel a/alebo elektrická zástrčka zariadenia, musí ich vymeniť výrobca, servisný pracovník alebo osoba s podobnou kvalifikáciou, aby sa predišlo rizikám.

Riešenie problémov



UPOZORNENIE

Kontaktujte odborníka schváleného spoločnosťou EUROM:

- v prípade pravidelne sa opakujúcich chýb;
- ak sa chyby neodstránia.

Môžu sa vyskytnúť tieto problémy:

Problém	Príčina	Riešenie	Bezpečnostné pokyny
Zariadenie nefunguje.	Zariadenie je vypnuté.	Skontrolujte, či je zariadenie zapnuté.	-
		Skontrolujte, či je zástrčka správne pripojená.	Pred kontrolou zdroja napájania vždy zariadenie vypnite.
	Vetracie mriežky sú zablokované.	Skontrolujte, či je okolo vetracích mriežok voľný priestor (5 cm).	-
Abnormálny hluk v zariadení.	Zariadenie nie je umiestnené na rovnom a/alebo stabilnom povrchu.	Zariadenie umiestnite na rovný a pevný povrch.	Pred premiestnením vždy vypnite zariadenie.
	Vnútorne časti sú uvoľnené alebo spadli.	Kontaktujte odborníka schváleného spoločnosťou EUROM.	Zariadenie nepoužívajte.

Problém	Príčina	Riešenie	Bezpečnostné pokyny
Kondenzácia na povrchu zariadenia.	Relatívna vlhkosť prostredia je > 75 %.	Mierna kondenzácia na povrchu je normálna. V prípade pochybností kontaktujte odborníka schváleného spoločnosťou EUROM.	V prípade pochybností zariadenie vypnite.
Zariadenie nechladí správne.	Skladované potraviny sú príliš: <ul style="list-style-type: none"> • veľké; • je ich veľa; • horúce. 	Vyberte (časť) potravín.	-
	Tesniaci pásik je poškodený.	Kontaktujte odborníka schváleného spoločnosťou EUROM.	-
	Slabé vetranie v uzavretom priestore.	Premiestnite zariadenie na dobre-ventrané miesto.	Pred premiestnením vždy vypnite zariadenie.
	Chladiaci výkon je nastavený príliš nízko.	Nastavte chladiaci výkon na MAX.	-
	Zariadenie je vystavené (priamemu) slnečnému žiareniu.	Premiestnite zariadenie na miesto bez (priameho) slnečného žiarenia.	Pred premiestnením vždy vypnite zariadenie.
	Nesprávne nastavená teplota.	Nastavte správnu teplotu.	-
Zvuk tečúcej vody.	Chladivo prúdi v zariadení.	Zvuk tečúcej vody je normálny. V prípade pochybností kontaktujte odborníka schváleného spoločnosťou EUROM.	V prípade pochybností zariadenie vypnite.

Problém	Príčina	Riešenie	Bezpečnostné pokyny
Hlasný zvuk pri spustení.	Spustenie kompresora.	Hlasné zvuky počas spustenia sú normálne. V prípade pochybností kontaktujte odborníka schváleného spoločnosťou EUROM.	V prípade pochybností zariadenie vypnite.

Na displeji sa môžu zobrazíť tieto chybové kódy:

Chybový kód	Problémy	Riešenie	Bezpečnostné pokyny
Er0	Vypnutie snímača teploty.	Kontaktujte odborníka schváleného spoločnosťou EUROM.	Zariadenie nepoužívajte.
Er1	Vypnutie ochrany batérie.	Zmeňte zdroj napájania.	Pred výmenou za iný zdroj napájania zariadenie vždy vypnite.
Er2	Vypnutie ventilátora pri preťažení.	Kontaktujte odborníka schváleného spoločnosťou EUROM.	Zariadenie nepoužívajte.
Er3	Chyba spustenia motora (rotor je zablokovaný alebo je príliš vysoký diferenčný tlak v chladiacich systémoch).	<ol style="list-style-type: none"> 1. Odpojte napájanie. 2. Počkajte 30 minút. 3. Zapnite zariadenie. 	-
Er4	Ochrana pred chybnými otáčkami kompresora.	<ol style="list-style-type: none"> 1. Vyberte potraviny a/alebo nápoje. 2. Nastavte vyššiu teplotu. 	-
Er5	Tepelná poistka (preťaženie alebo príliš vysoká vnútorná teplota).	<ol style="list-style-type: none"> 1. Presuňte chladničku na dobre-ventrané miesto. 2. Nechajte kompresor vychladnúť. 3. Zapnite zariadenie. 	Pred premiestnením vždy vypnite zariadenie.
Er9	Odpojenie snímača teploty.	Kontaktujte odborníka schváleného spoločnosťou EUROM.	Zariadenie nepoužívajte.

Čistenie

UPOZORNENIE




Nepoužívajte:

- drsné špongie,
- tvrdé kefy,
- horľavé, agresívne alebo chemické čistiace prostriedky.

Dbajte na to, aby sa do zariadenia nedostala voda. Žiadnu časť zariadenia neponárajte do vody ani do inej kvapaliny.

Zariadenie sa odporúča čistiť každé dva týždne a pred uskladnením. Majte na pamäti, že počasie, znečistenie ovzdušia, slané prostredie, dym a pod. časom zanechajú stopy na zariadení.

1. Vypnite zariadenie stlačením  na 5 sekúnd.
2. Napájaciú zástrčku odpojte z napájacej zásuvky.
3. Odpojte napájací kábel od zariadenia.
4. Zariadenie utrite vlhkou, čistou, mäkkou handričkou, ktorá nepúšťa vlákna, alebo mäkkou kefkou.
5. Pred používaním a uskladnením nechajte zariadenie úplne vyschnúť.

Likvidácia










Zariadenie na konci životnosti zlikvidujte v súlade s lokálnymi zákonmi a predpismi alebo zariadenie vráťte vášmu dodávateľovi.

Important: note înainte de utilizare

- Acest aparat frigorific nu este destinat utilizării de către persoane (inclusiv copii) care au capacități fizice, senzoriale sau mentale reduse sau care nu au experiență și cunoștințe suficiente, excepție făcând cazul în care acestea sunt supravegheate sau instruite în prealabil cu privire la utilizarea acestui aparat, de către o persoană responsabilă pentru siguranța lor.
 - Copiii trebuie supravegheați pentru a se asigura că nu se joacă cu acest aparat frigorific.
 - Acest aparat frigorific poate fi folosit de copiii cu vârsta de și peste 8 ani și de către persoanele cu capacități fizice, senzoriale sau mentale reduse sau fără experiență și cunoștințe, dacă sunt supravegheate sau instruite privind utilizarea acestui aparat frigorific într-un mod sigur și dacă înțeleg pericolele implicate.
 - Copiii nu trebuie să se joace cu acest aparat frigorific.
 - Curățarea și întreținerea nu trebuie efectuate de copii fără a fi supravegheați.
 - Copiii cu vârste cuprinse între 3 și 8 ani au voie să efectueze operațiuni de încărcare și descărcare din aparatele frigorifice.
 - Acest aparat frigorific trebuie utilizat numai cu unitatea de alimentare electrică furnizată împreună cu aparatul.
 - Nu depozitați în acest aparat frigorific substanțe explozive, cum ar fi cutii de aerosoli cu propulsor inflamabil.
 - Izolația acestui aparat frigorific conține ciclopentan inflamabil și necesită proceduri speciale de eliminare. Predați acest aparat frigorific la sfârșitul ciclului său de viață unui centru de reciclare corespunzător.
 - Acest aparat frigorific este destinat utilizării în gospodării și în aplicații similare, cum ar fi:
 - Pentru utilizare în vehicule
 - Pentru utilizare la camping
 - Pentru utilizare pe ambarcațiuniAtunci când este utilizat pe ambarcațiuni, acest aparat frigorific poate rezista la o înclinație maximă de 20°.
 - Zone de bucătărie pentru personal în magazine, birouri și alte medii de lucru;
 - De către clienți în hoteluri, moteluri și alte medii de tip rezidențial;
 - În medii de tip pensiune;
 - Catering și aplicații similare care nu sunt destinate comerțului cu amănuntul.
- Atunci când poziționați acest aparat frigorific, asigurați-vă că cablul de alimentare nu este prins sau deteriorat.
- Nu amplasați mai multe prize de curent portabile sau surse de alimentare portabile în partea din spate a acestui aparat frigorific.
- Pentru a evita contaminarea alimentelor, vă rugăm să respectați următoarele instrucțiuni:
 - Deschiderea ușii pentru perioade lungi de timp poate provoca o creștere semnificativă a temperaturii în compartimentele acestui aparat frigorific.
 - Curățați în mod regulat suprafețele care pot veni în contact cu alimentele și sistemele de drenaj accesibile.

- Păstrați carnea și peștele crud în recipiente adecvate în frigider, astfel încât să nu intre în contact cu alte alimente sau să se scurgă pe acestea.
- Dacă acest aparat frigorific este lăsat gol pentru o perioadă lungă de timp, opriți-l, dezghețați-l, curățați-l, uscați-l și lăsați ușa deschisă pentru a preveni apariția mușgaiului în interiorul aparatului.
- Setați temperatura acestui aparat frigorific folosind temperaturile de conservare de mai jos pentru alimentele obișnuite, verificați dacă capacitatea de răcire a aparatului dvs. frigorific este adecvată pentru depozitarea alimentelor pe care doriți să le răciți.
- Alimentele pot fi depozitate numai în ambalajul lor original sau în recipiente adecvate.
- Acest aparat frigorific nu este adecvat pentru răcirea medicamentelor sau pentru alte utilizări medicale.
- Acest aparat frigorific nu este adecvat pentru transportul materialelor caustice sau a materialelor care conțin solvenți.
- Nu utilizați alte aparate electrice în interiorul acestui aparat frigorific decât dacă acestea sunt recomandate de producător în acest scop.
- Nu umpleți recipientul interior cu gheață sau lichide.
- Asigurați-vă că plasați în compartimentul de răcire numai obiecte care sunt destinate a fi răcite la temperatura selectată.

Tipuri de alimente		Temperatura de depozitare recomandată	
	Fruite	2 °C ~ 8 °C	36 °F ~ 46 °F
	Băuturi	5 °C ~ 10 °C	41 °F ~ 50 °F
	Închetață	-10 °C ~ -18 °C	14 °F ~ 0 °F
	Carne și fructe de mare proaspete	-3 °C ~ -18 °C	27 °F ~ 0 °F
	Legume	0 °C ~ 10 °C	32 °F ~ 50 °F
	Bere	4 °C ~ 10 °C	39 °F ~ 50 °F
	Vin roșu	10 °C ~ 12 °C	50 °F ~ 54 °F

Siguranță



AVERTISMENT

Vă rugăm să citiți și să înțelegeți aceste instrucțiuni de siguranță menționate la început.

Vă rugăm să citiți și să înțelegeți aceste instrucțiuni de siguranță. Utilizarea incorectă poate cauza vătămări corporale și va anula garanția EUROM.

Întotdeauna asigurați-vă că există un spațiu de ventilație de minimum 5 cm pe toate grilele de siguranță ale dispozitivului de refrigerare. Păstrați zona de ventilație liberă de orice obiecte care ar putea restricționa fluxul de aer către componentele de răcire. Nu utilizați dispozitivul dacă sursa de supraîncălzire nu poate fi localizată sau dacă problema persistă și contactați întotdeauna furnizorul dvs. Supraîncălzirea poate fi cauzată, de exemplu, de blocarea grilelor de ventilație.

Instrucțiuni generale de siguranță



AVERTISMENT

- Nu trageți niciodată de cablu pentru a deconecta dispozitivul de la priză.
- Împiedicați obiectele străine să pătrundă în orificiile de ventilație sau de ieșire ale aparatului.
- Înainte de prima utilizare, curățați cu grijă aparatul în interior și în exterior, consultați capitolul Curățare și întreținere.
- Nu amplasați acest aparat în compartimente închise sau în zone cu flux de aer inexistent sau minim.
- Nu montați niciodată acest dispozitiv într-un dulap sau într-un sertar. Acest dispozitiv este portabil.
- Nu utilizați niciodată accesorii care nu sunt recomandate de producător.



AVERTISMENT

În cazul în care aparatul, cablul electric sau mufa prezintă deteriorări sau funcționează defectuos, scoateți imediat aparatul din uz și deconectați alimentarea cu energie electrică.

Vă mulțumim că ați ales acest dispozitiv EUROM. Ați achiziționat un dispozitiv de calitate, de care vă veți bucura timp de mulți ani. Utilizarea acestui dispozitiv în mod corect și cu atenție va reduce riscul de vătămare corporală sau de deteriorare materială.



ATENȚIE

Este important să citiți și să înțelegeți acest manual înainte de asamblarea, instalarea și utilizarea aparatului.

Introducere

Acest manual descrie utilizarea corectă și sigură a prezentului dispozitiv. Păstrați acest manual pentru consultare viitoare. Manualul este o componentă esențială a dispozitivului și trebuie să fie oferit noului proprietar, în cazul unei revânzări sau al unui schimb. Acest manual a fost întocmit cu cea mai mare grijă. Cu toate acestea, ne rezervăm dreptul de a-l îmbunătăți și de a-l modifica în orice moment. Imaginile utilizate pot diferi de produsul dvs. Nu utilizați dacă dispozitivul (inclusiv cablul și mufa) este deteriorat, contactați întotdeauna furnizorul dvs. Păstrați ambalajul pentru depozitare și transport în condiții de siguranță.

Următoarele simboluri și termeni sunt utilizate în acest manual pentru a atenționa cititorul asupra problemelor de siguranță și a informațiilor importante:



AVERTISMENT

Indică o situație periculoasă care, în cazul în care nu sunt respectate instrucțiunile de siguranță, poate duce la rănirea utilizatorului sau a persoanelor aflate în apropiere, la deteriorarea ușoară și/sau moderată a produsului sau a mediului.



ATENȚIE

Indică o situație periculoasă care, dacă instrucțiunile de siguranță nu sunt respectate, poate conduce la deteriorarea ușoară și/sau moderată a produsului ori a mediului înconjurător.

Garanție

EUROM oferă o garanție de 24 de luni pentru acest dispozitiv, începând de la data cumpărării. Garanția nu acoperă uzura cauzată de utilizarea normală. Garanția expiră dacă un defect este rezultatul utilizării accidentale sau fără grijă a dispozitivului. Producătorul, importatorul și furnizorul nu sunt responsabili pentru conectarea incorectă.

Identificare

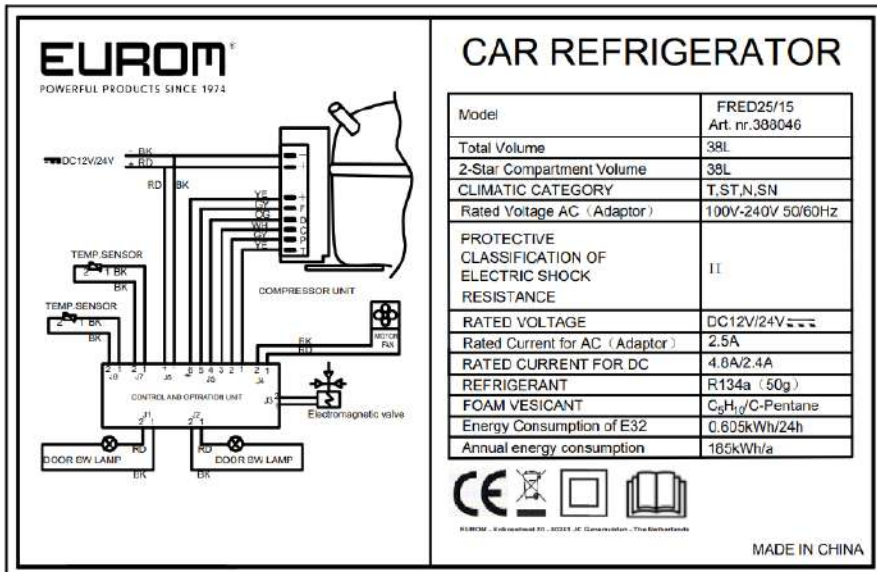


Figura 1

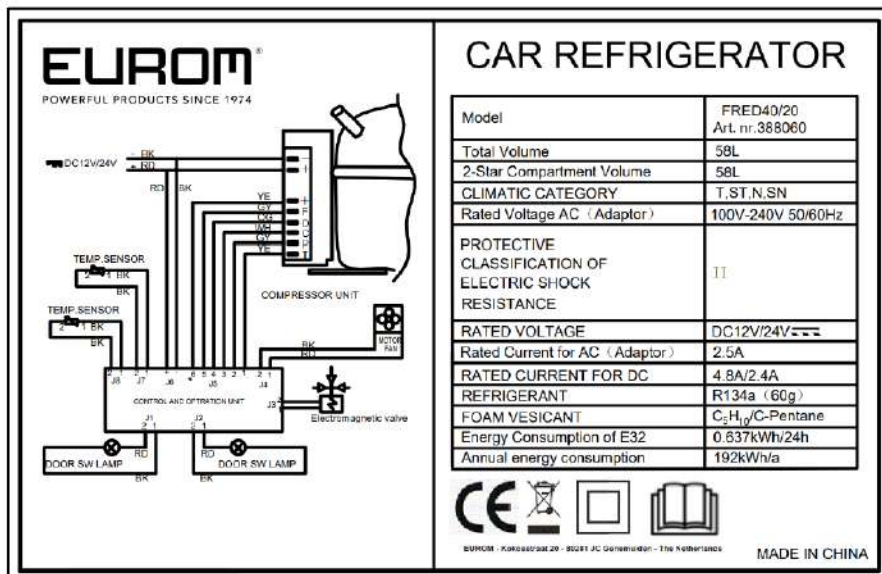


Figura 2

Specificații

Tip:	FRED 25/15	FRED 40/20
Volumul de răcire:	38L	58L
Categoria climatică:	T, ST, N, SN	T, ST, N, SN
Clasa de protecție:	Clasa II <input type="checkbox"/>	Clasa II <input type="checkbox"/>
Tensiune nominală CC:	12V / 24V	12V / 24V
Intrare adaptor:	CA 100-240V ~ 50-60Hz, 2.5A	CA 100-240V ~ 50-60Hz, 2.5A
Tensiune de intrare adaptor:	CC 14,5V, 6.0A	CC 14,5V, 6.0A
Putere de ieșire dispozitiv:	5V, 2,1A	5V, 2,1A
Siguranță CC:	15A*	15A*
Curent nominal pentru CC:	4.8A / 2.4A	4.8A / 2.4A
Agent frigorific:	50g	60g
Spumă vezicantă:	C5H10 / C-Pentan	C5H10 / C-Pentan
Interval de reglare a temperaturii:	-20 °C - 10 °C	-20 °C - 10 °C

* Contactați întotdeauna un profesionist autorizat EUROM pentru a înlocui siguranța CC (curent continuu).

Descriere

Acest dispozitiv EUROM este o cutie frigorifică ușor de utilizat care poate fi folosită pentru refrigerarea și-congelarea alimentelor și băuturilor (figurile 3 și 4). Acest aparat poate fi utilizat în interior, în aer liber (în condiții uscate) și în vehicule și modalități de transport, cum ar fi autoturismele și ambarcațiunile.

FRED 25/15

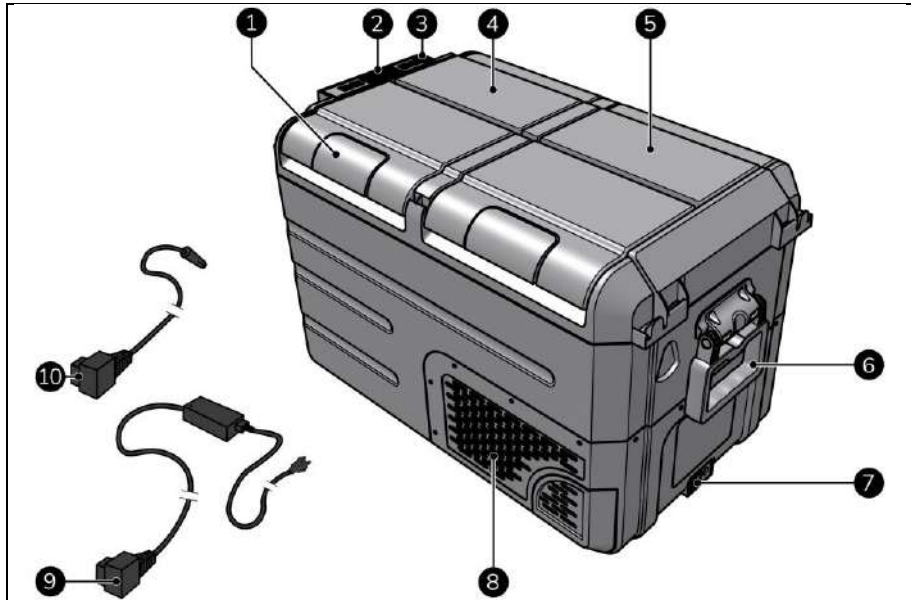


Figura 3

- | | |
|----------------------|--|
| 1. Mâner capac (x2) | 6. Mâner (x2) |
| 2. Panou de comandă | 7. Buton alimentare |
| 3. Port USB | 8. Grilă de ventilație (x2) |
| 4. Cutia din stânga | 9. Sursă de alimentare cu mufă de alimentare* |
| 5. Cutia din dreapta | 10. Sursă de alimentare cu mufă de alimentare auxiliară* |

* Nu este la scară.

FRED 40/20

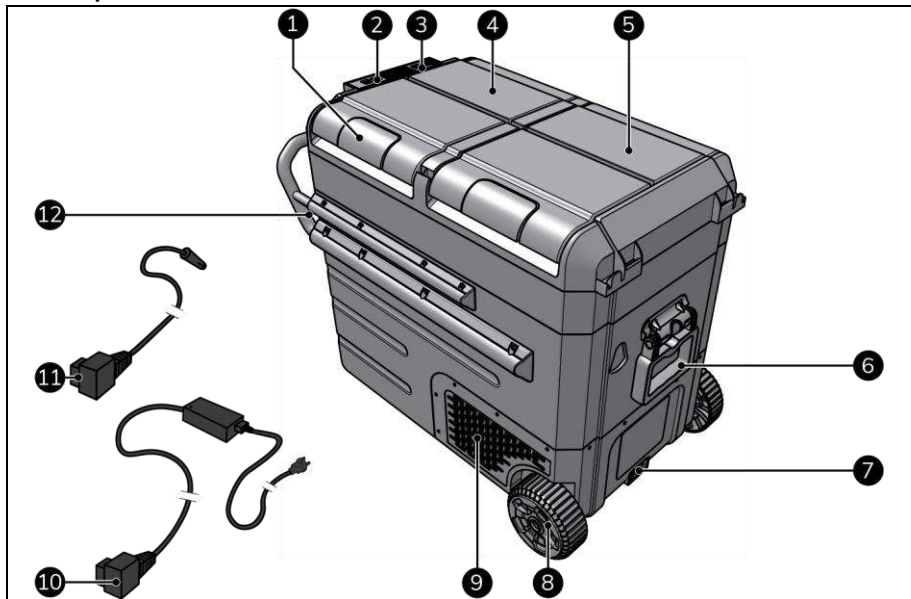


Figura 4

- | | |
|----------------------|--|
| 1. Mâner capac (x2) | 7. Buton alimentare |
| 2. Panou de comandă | 8. Roți (x2) |
| 3. Port USB | 9. Grilă de ventilație (x2) |
| 4. Cutia din stânga | 10. Sursă de alimentare cu mufă de alimentare* |
| 5. Cutia din dreapta | 11. Sursă de alimentare cu mufă de alimentare auxiliară* |
| 6. Mâner (x2) | 12. Mâner de ghidaj |

* Nu este la scară.

Panou de comandă

1. Creștere temperatură
2. Scădere temperatură
3. Afișaj
4. Setări
5. PORNIRE/OPRIRE

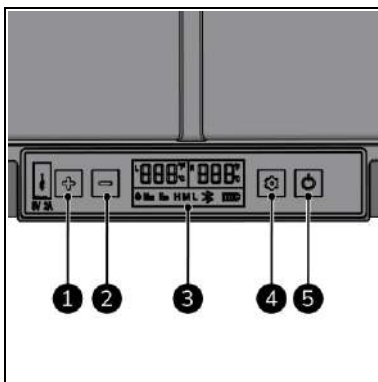


Figura 5

Ecran

Ecranul este întotdeauna aprins atunci când dispozitivul este pornit.

Indicare stare:

- Temperatură (Figura 6, poziția 1 și 2) arată temperatura setată sau curentă în caseta din stânga sau din dreapta (Celsius sau Fahrenheit).
- Baterie (Figura 6, poziția 3) arată starea bateriei vehiculului.
- Protecția bateriei (Figura 6, poziția 4) arată modul de protecție a bateriei selectat în prezent (ridicat, mediu sau scăzut).
- Capacitate de răcire (Figura 6, poziția 5) arată capacitatea de răcire (MAX sau ECO).
- PORNIRE/OPRIRE (Figura 6, poziția 6) arată dacă aparatul este pornit sau oprit.

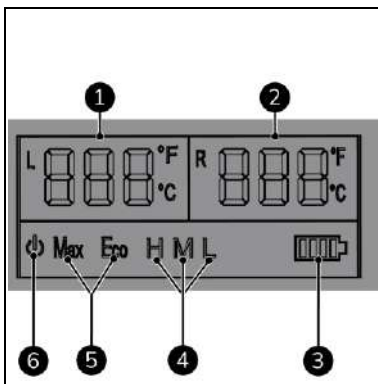


Figura 6

Transport și depozitare



AVERTISMENT

Nu porniți aparatul imediat după transport. Aparatul trebuie să stea mai întâi în poziție verticală timp de 30 de minute. Acest lucru previne uscarea compresorului.

- Curățați dispozitivul înainte de a-l depozita.
- Ridicați aparatul de mână.
- Depozitați dispozitivul în ambalajul său original, într-o zonă răcoroasă, uscată și lipsită de praf.

Asamblare

Dispozitivul este ambalat într-o singură cutie. Îndepărtați toate materialele de ambalare și verificați dacă dispozitivul nu este deteriorat. Nu folosiți dispozitivul dacă este deteriorat, ci contactați întotdeauna furnizorul. Păstrați ambalajul pentru depozitare și transport în condiții de siguranță. Acest aparat este deja asamblat.

Instalare



ATENȚIE

Asigurați-vă că tensiunea principală este aceeași cu cea indicată pe eticheta de identificare a dispozitivului. Toate conexiunile electrice trebuie să rămână uscate în orice situație.

Ștecher (100-240V)

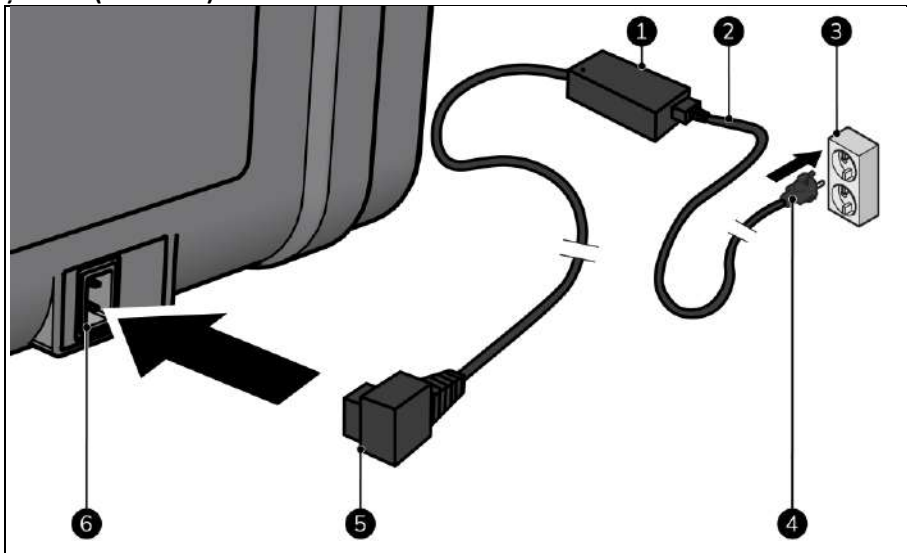


Figura 7

1. Asigurați-vă că aparatul se află pe o suprafață plană, nivelată și stabilă.
2. Asigurați-vă că ambele grile de ventilație au un spațiu de ventilație de cel puțin 5 cm.
3. Introduceți cablul CA (Figura 7, poziția 2) în adaptorul CA/CC (Figura 7, poziția 1).
4. Introduceți mufa adaptorului CA/CC (Figura 7, poziția 5) în sursa de alimentare a aparatului (Figura 7, poziția 6).
5. Introduceți mufa de alimentare (Figura 7, poziția 4) într-o priză de perete ușor accesibilă (Figura 7, poziția 3).

Mufă de alimentare auxiliară (12V / 24V)

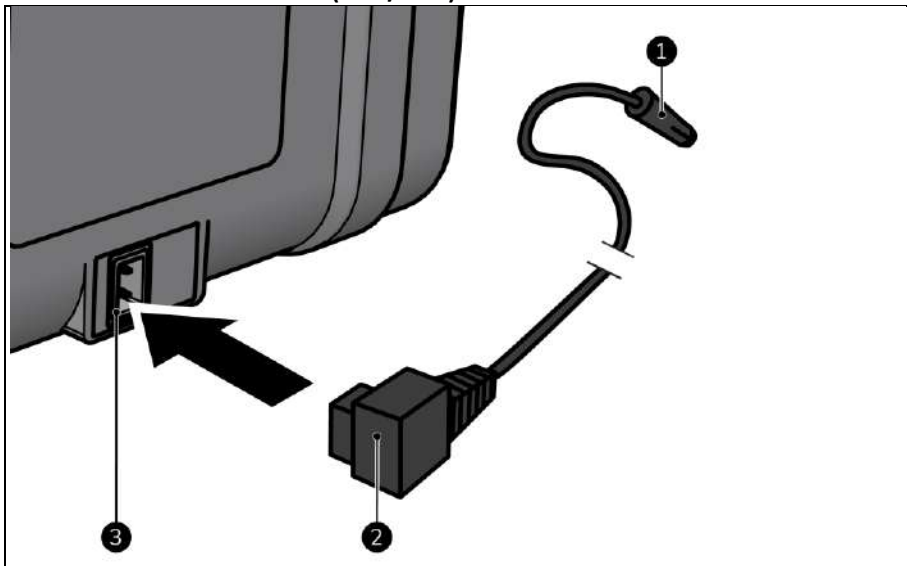


Figura 8

1. Asigurați-vă că aparatul se află pe o suprafață plană, nivelată și stabilă.
2. Asigurați-vă că ambele grile au un spațiu de ventilație de cel puțin 5 cm.
3. Introduceți conectorul de alimentare (Figura 8, poziția 2) în sursa de alimentare a dispozitivului (Figura 8, poziția 3).
4. Introduceți mufa de alimentare auxiliară (Figura 8, poziția 1) într-o sursă de alimentare auxiliară de 12 sau 24V ușor accesibilă din vehicul sau ambarcațiune.

Funcționare

AVERTISMENT



Înainte de fiecare utilizare, asigurați-vă că:

- utilizați dispozitivul având mâinile uscate;
- aparatul, cablul de alimentare și ștecherul sunt curate și uscate;
- aparatul nu este expus la niciun lichid;
- dispozitivul nu este deteriorat;
- dispozitivul nu este acoperit sau blocat;
- aparatul este așezat pe o suprafață plană, stabilă și constantă;
- aparatul nu este plasat lângă surse de căldură și lângă flacăra deschisă.

AVERTISMENT



- Nu utilizați produsul în combinație cu o baterie și un încărcător rapid.
- Deconectați sau opriți aparatul atunci când opriți motorul vehiculului. În caz contrar, puteți descărca bateria vehiculului.



ATENȚIE

După repornirea aparatului, există o întârziere de 3 minute înainte ca compresorul să înceapă să funcționeze.




ATENȚIE

Aparatul se răcește numai dacă este alimentat și pornit.

Atunci când aparatul este conectat la sursa de alimentare, se aprinde indicatorul luminos de pornire/oprire (Figura 6, poziția 7).

Pornire



1. Apăsați  timp de 5 secunde.
2. Afișajul se va aprinde.

Setarea temperaturii



ATENȚIE


Temperatura din cutia mică trebuie să fie aceeași sau mai mică decât cea din cutia mare.

1. Apăsați  sau  pentru a seta temperatura dorită în cutia dorită („L” - stânga sau „R” - dreapta).
2. Afișajul indică temperatura setată și clipește timp de 5 secunde.
3. Temperatura este acum setată.
4. Se afișează „L” sau „R”.
5. Afișajul arată temperatura actuală din interiorul aparatului.
6. Atunci când se atinge temperatura dorită, „L” sau „R” dispare.


Depozitarea alimentelor și băuturilor

1. Deschideți capacul dorit cu ajutorul mânerului capacului.
2. Așezați alimentele și/sau băuturile în aparat.
3. Închideți capacul. Veți auzi un „clic” atunci când capacul este închis.

Modificarea unității de temperatură

1. Apăsați  până când °C sau °F apare intermitent.
2. Opriiți apăsarea pentru a confirma noua setare.

Modificarea funcției de protecție a bateriei


1. Apăsați  până când H, M sau L apare intermitent.
2. Opriiți apăsarea pentru a confirma noua setare.

Modificarea capacității de răcire

ATENȚIE



Aparatul dispune de un mod ECO care utilizează cu 20% mai puțină energie. Folosiți modul ECO dacă utilizați aparatul într-un vehicul sau pe o ambarcațiune. Aparatul are nevoie de mai mult timp pentru a ajunge la temperatura dorită în modul ECO.

1. Apăsați  până când MAX sau ECO apare intermitent.
2. Opriiți apăsarea pentru a confirma noua setare.

Oprire

1. Apăsați  timp de 5 secunde.

Port USB (5V, 2.1A)

Atunci când aparatul este alimentat, alte dispozitive (cum ar fi un telefon mobil) pot fi încărcate prin intermediul portului USB (Figura 3, poziția 3).

Funcția de protecție a bateriei

ATENȚIE



Atunci când motorul vehiculului sau al ambarcațiunii trebuie pornit, vă recomandăm să setați protecția bateriei la nivel ridicat.

ATENȚIE



Aparatul măsoară tensiunea de intrare a aparatului, nu tensiunea bateriei vehiculului sau a ambarcațiunii.

ATENȚIE



Atunci când funcția de protecție a tensiunii bateriei se oprește, pe afișaj va apărea codul de eroare al aparatului „Er1”.

Funcția de protecție a bateriei previne golirea bateriei vehiculului sau a ambarcațiunii.

Protecția tensiunii bateriei	12V oprire	12V pornire	24V oprire	24V pornire
Ridicat V_{E}	11,7±0,3V	12,7±0,3V	24,6±0,3V	26,0±0,3V
Mediu $V_{\text{=}}$	10,7±0,3V	11,7±0,3V	22,6±0,3V	24,0±0,3V
Scăzut $V_{\text{-}}$	10,2±0,3V	11,2±0,3V	21,6±0,3V	23,0±0,3V

Funcția de programare


După repornire, temperatura setată va fi aceeași cu cea pe care ați setat-o înainte de a opri aparatul.

După funcționare

ATENȚIE



- Nu utilizați cablul de alimentare pentru a deconecta sau transporta dispozitivul.
- Nu înfășurați cablul de alimentare prea strâns sau în jurul colțurilor.
- Nu înfășurați cablul de alimentare în jurul dispozitivului.

1. Opriti aparatul prin apăsarea  timp de 5 secunde.
2. Scoateți toate alimentele și/sau băuturile.
3. Curățați aparatul în interior și în exterior, consultați capitolul Curățare.
4. Scoateți ștecărul din priză.
5. Deconectați cablul de alimentare de la aparat.
6. Înfășurați cablul de alimentare.

Întreținerea



AVERTISMENT

Nu efectuați nicio reparație și nicio modificare la acest dispozitiv.

Întreținerea și reparațiile trebuie efectuate de un profesionist autorizat EUROM. În cazul în care aparatul, cablul electric și/sau mufa electrică sunt deteriorate, acestea trebuie înlocuite de către producător sau de către un angajat al acestuia sau de către persoane cu calificări similare pentru a preveni riscurile.

Depanare



ATENȚIE

Contactați un profesionist autorizat EUROM:

- în cazul unor erori care se repetă în mod regulat;
- în cazul în care erorile nu sunt rezolvate.

Pot apărea următoarele probleme:

Problemă	Cauză	Soluție	Instrucțiune de siguranță
Aparatul nu funcționează.	Aparatul este oprit.	Verificați dacă aparatul este pornit.	-
		Verificați dacă mufa de alimentare este conectată corect.	Oprii întotdeauna aparatul înainte de a verifica alimentarea cu energie electrică.
	Grilele de ventilație sunt blocate.	Verificați dacă există un spațiu liber (5 cm) în jurul grilelor de ventilație.	-
Zgomot anormal în aparat.	Aparatul nu este așezat pe o suprafață plană și/sau stabilă.	Așezați aparatul pe o suprafață plană și stabilă.	Oprii întotdeauna aparatul înainte de a-l muta.
	Piese interne sunt slăbite sau au căzut.	Contactați un profesionist autorizat EUROM.	Nu utilizați aparatul.

Problemă	Cauză	Soluție	Instrucțiune de siguranță
Condens pe suprafața aparatului.	Umiditatea relativă a mediului ambiant este > 75%.	Un pic de condens pe suprafață este normal. În caz de îndoială, contactați un profesionist autorizat EUROM.	În caz de îndoială, opriți aparatul.
Aparatul nu se răcește corespunzător.	Depozitarea alimentelor este prea: <ul style="list-style-type: none"> • mare; • aglomerată; • fierbinte. 	Îndepărtați (o parte) din alimente.	-
	Banda de etanșare este deteriorată.	Contactați un profesionist autorizat EUROM.	-
	Ventilație slabă în spațiul închis.	Mutați aparatul într-o zonă bine-ventilată.	Opriți întotdeauna aparatul înainte de a-l muta.
	Capacitatea de răcire este setată prea mică.	Setați capacitatea de răcire la MAX.	-
	Aparatul se află în contact cu lumina solară (directă).	Mutați aparatul într-o zonă fără lumină solară (directă).	Opriți întotdeauna aparatul înainte de a-l muta.
	Temperatură setată necorespunzătoare.	Setați o temperatură corespunzătoare.	-
Sunet de apă curgătoare.	Lichidul de răcire circulă prin aparat.	Sunetul de apă curgătoare este normal. În caz de îndoială, contactați un profesionist autorizat EUROM.	În caz de îndoială, opriți aparatul.
Sunet puternic la pornire.	Pornirea compresorului.	Sunetele puternice la pornire sunt normale. În caz de îndoială, contactați un profesionist autorizat EUROM.	În caz de îndoială, opriți aparatul.

Ecranul poate afișa următoarele coduri de eroare:

Cod eroare	Probleme	Soluție	Instrucțiune de siguranță
Er0	Senzorul de temperatură se întrerupe.	Contactați un profesionist autorizat EUROM.	Nu utilizați aparatul.
Er1	Protecția bateriei se întrerupe.	Schimbați cu o altă sursă de alimentare.	Opriți întotdeauna aparatul înainte de a schimba sursa de alimentare.
Er2	Deconectare la suprasarcină a ventilatorului.	Contactați un profesionist autorizat EUROM.	Nu utilizați aparatul.
Er3	Eroare de pornire a motorului (rotorul este blocat sau presiunea diferențială în sistemele de refrigerare este prea mare).	<ol style="list-style-type: none"> 1. Deconectați alimentarea cu energie electrică. 2. Așteptați 30 de minute. 3. Porniți aparatul. 	-
Er4	Protecția împotriva erorilor de viteză a compresorului.	<ol style="list-style-type: none"> 1. Scoateți alimentele și/sau băuturile. 2. Setați o temperatură mai ridicată. 	-
Er5	Întrerupere termică (suprasarcină sau temperatură internă prea mare).	<ol style="list-style-type: none"> 1. Mutați frigiderul într-o zonă bine-ventilată. 2. Lăsați compresorul să se răcească. 3. Porniți aparatul. 	Opriți întotdeauna aparatul înainte de a-l muta.
Er9	Deconectarea senzorului de temperatură.	Contactați un profesionist autorizat EUROM.	Nu utilizați aparatul.

Curățarea

ATENȚIE


Nu folosiți:



- lavete abrazive;
- perii dure;
- produse de curățare inflamabile, agresive sau chimice.

Împiedicați pătrunderea apei în dispozitiv. Nu introduceți nicio parte a dispozitivului în apă sau în alte lichide.

Se recomandă curățarea aparatului la fiecare două săptămâni și înainte de depozitare. Țineți cont de faptul că vremea, poluarea aerului, mediul sărat, fumul etc. își vor lăsa urmele pe aparat în timp.

1. Opriți aparatul prin apăsarea  timp de 5 secunde.
2. Scoateți ștecărul din priză.
3. Deconectați cablul de alimentare de la aparat.
4. Ștergeți aparatul cu o cârpă umedă, curată, moale și fără scame sau cu o perie moale.
5. Lăsați dispozitivul să se usuce complet înainte de utilizare și de depozitare.

Eliminarea



La sfârșitul duratei de viață, eliminați dispozitivul în conformitate cu legile și reglementările locale sau livrați dispozitivul furnizorului dvs.

Kokosstraat 20, 8281 JC Genemuiden, The Netherlands

T: (+31) 038 385 43 21

E: info@eurom.nl

I: www.eurom.nl

Model: FRED 25/15 & 40/20

Date: 27/01/2023

Version: v4.0

EUROM[®]

POWERFUL PRODUCTS SINCE 1974