

BESTRON[®]

WINTER WARM



- Dieses Produkt ist nur für gut isolierte Räume oder für den gelegentlichen Gebrauch geeignet
- Ce produit ne peut être utilisé que dans des locaux bien isolés ou de manière occasionnelle
- Dit product is uitsluitend geschikt voor goed geïsoleerde plaatsen of voor incidenteel gebruik
- This product is only suitable for well insulated spaces or occasional use
- Il presente prodotto è adatto solo a ambienti correttamente isolati o ad un uso occasionale
- Este producto está indicado únicamente en lugares abrigados o para una utilización puntual

1200
Watts

220
240
Volts

50
60
Hz



AHH1200 INSTRUCTION MANUAL

DE Bedienungsanleitung

EN Instruction manual

FR Mode d'emploi

IT Istruzioni per l'uso

NL Handleiding

ES Manual del usuario



HERZLICHEN GLÜCKWUNSCH!

Herzlichen Glückwunsch zum Erwerb dieses Bestron-Produktes. In dieser Gebrauchsanweisung erläutern wir die Funktion und die Benutzung. Lesen Sie somit diese Gebrauchsanweisung aufmerksam durch, bevor Sie das Gerät benutzen. Verwenden Sie das Gerät nur so, wie es in der Gebrauchsanweisung beschrieben ist. Bewahren Sie die Gebrauchsanweisung danach sorgfältig auf.

Bei einem Defekt:

Sollte das Gerät unverhofft einen Defekt aufweisen, versuchen Sie dann nie, die Reparatur selbst vorzunehmen. Lassen Sie Reparaturen immer von einem qualifizierten Mechaniker ausführen.

Benutzung durch Kinder:

- Dieses Gerät muss aus der Reichweite von Kindern unter 3 Jahren gehalten werden, wenn sie nicht ständig beaufsichtigt werden.
- Kinder zwischen 3 und 8 Jahren dürfen dieses Gerät nur an- und ausstellen, wenn das Gerät gut platziert und in einer normalen Position installiert wurde und wenn die Kinder beaufsichtigt werden oder bezüglich der Funktion des Geräts und der Sicherheit aufgeklärt wurden und sie sich der potenziellen Gefahren, die entstehen können, bewusst sind.
- Kinder zwischen 3 und 8 Jahren dürfen das Gerät nicht anschließen und einstellen.
- Die Reinigung und Wartung dürfen nicht von Kindern durchgeführt werden.
- Kinder müssen im Auge behalten werden, um sich dessen sicher zu sein, dass sie nicht mit dem Gerät spielen.

WAS SIE ÜBER ELEKTROGERÄTE WISSEN MÜSSEN

- Kontrollieren Sie, ob die Netzspannung der auf dem Typenschild eines Elektrogerätes angegebenen Netzspannung entspricht, bevor Sie es benutzen.
- Kontrollieren Sie, ob die Steckdose, an die Sie ein Elektrogerät anschließen, geerdet ist.
- Stellen Sie Elektrogeräte immer an einer Stelle auf, an der sie nicht fallen können, und auf einen stabilen und ebenen Untergrund.
- Bestimmte Teile eines Elektrogerätes können warm oder manchmal heiß werden. Berühren Sie diese nicht, um Verbrennungen zu vermeiden. Besondere Aufmerksamkeit muss dort gelten, wo Kinder und schutzbedürftige Personen anwesend sind.
- Sorgen Sie dafür, dass Ihre Hände trocken sind, wenn Sie ein Elektrogerät, ein Kabel oder einen Stecker berühren.

- Elektrogeräte müssen zur Vermeidung einer Feuergefahr ihre Wärme abgeben können. Sorgen Sie somit dafür, dass das Gerät ausreichend frei ist und nicht mit brennbarem Material in Kontakt kommen kann. Elektrogeräte dürfen nie bedeckt werden.
- Sorgen Sie dafür, dass Elektrogeräte, Kabel oder Stecker nicht mit Wasser in Berührung kommen.
- Tauchen Sie Elektrogeräte, Kabel oder Stecker nie in Wasser oder eine andere Flüssigkeit.
- Fassen Sie Elektrogeräte nie an, wenn sie ins Wasser gefallen sind. Ziehen Sie direkt den Stecker aus der Steckdose. Benutzen Sie das Gerät nicht mehr.
- Sorgen Sie dafür, dass Elektrogeräte, Kabel und Stecker nicht mit Hitzequellen, wie zum Beispiel eine heiße Kochplatte oder offenes Feuer, in Berührung kommen.
- Lassen Sie Kabel nie über den Rand der Anrichte, Arbeitsplatte oder einen Tisch hängen.
- Ziehen Sie den Stecker immer aus der Steckdose, wenn Sie das Elektrogerät nicht benutzen.
- Wenn Sie den Stecker aus der Steckdose ziehen, ziehen Sie dann am Stecker selbst und nicht am Kabel.
- Kontrollieren Sie regelmäßig, ob das Kabel des Elektrogerätes noch intakt ist. Benutzen Sie das Gerät nicht, wenn das Kabel Beschädigungen aufweist. Wenn das Kabel beschädigt ist, muss es vom Hersteller, einem technischen Kundendienst oder einer Person mit einer ähnlichen Qualifikation ersetzt werden, um jede Gefahr zu vermeiden.
- Das Gerät darf nicht mittels eines externen Zeitschalters oder durch ein separates System mit Fernbedienung eingeschaltet werden.

WAS SIE ÜBER DIESES GERÄT WISSEN MÜSSEN

- Seien Sie vorsichtig, wenn Sie das Gerät im Freien benutzen.
- Benutzen Sie das Gerät nie in feuchten Räumen.
- Reinigen Sie das Gerät nach der Benutzung gründlich (siehe Reinigung und Wartung).
- Sorgen Sie dafür das brennbare Gegenstände nicht in Kontakt kommen mit heißes Luft.
- Stecken Sie niemals Gegenstände durch den Korb.
- Benutzen Sie das Gerät nur in Vertikalehn Position.
- Stellen Sie das Gerät nicht direkt unten den Wandsteckdose oder auf hochfloriger Teppich.
- Nehmen Sie Rücksicht mit ein offen Raum 50 cm seitlich und oben das Gerät und 120 cm an die Vorderseite des Gerätes.



Um Überhitzung zu vermeiden, decken Sie das Gerät nicht ab!

UMWELT



- Werfen Sie Verpackungsmaterial, wie zum Beispiel Plastik und Karton, in die dazu bestimmten Container.
- Dieses Produkt am Ende der Nutzungsdauer nicht als normalen Haushaltsabfall entsorgen, sondern bei einer Sammelstelle zur Wiederverwendung von elektrischem und elektronischem Gerät. Achten Sie auf das Symbol auf dem Produkt, der Gebrauchsanweisung oder Verpackung.
- Die Materialien können wie angegeben wiederverwendet werden. Durch Ihre Hilfe bei der Wiederverwendung, der Verarbeitung der Materialien oder anderen Formen der Nutzung des alten Gerätes leisten Sie einen wichtigen Beitrag zum Schutz unserer Umwelt.
- Informieren Sie sich bei der Gemeinde nach der richtigen Sammelstelle bei Ihnen in der Nähe.

CE-KONFORMITÄTSERKLÄRUNG

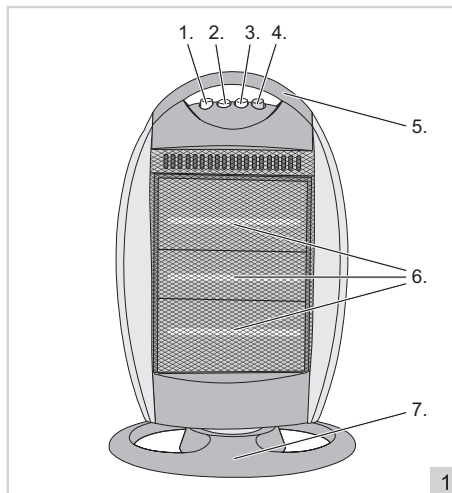
Dieses Produkt erfüllt die Anforderungen gemäß den Europäischen Richtlinien.

R. Neyman
Quality control

FUNKTION - Allgemein

Das Gerät ist nur für den Hausgebrauch vorgesehen und nicht für die professionelle Verwendung.

- 1. Schwenkfunktionknopf
- 2. Schalter Heizelement Unter
- 3. Schalter Heizelement Oben
- 4. Ein/Aus-Schalter
- 5. Griff
- 6. Heizungen
- 7. Fuß

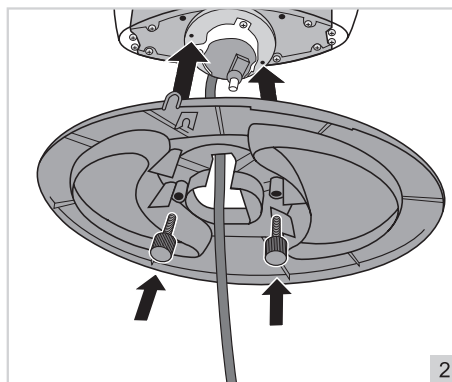


FUNKTION - Vor der ersten Verwendung

Nehmen Sie das Gerät aus der Verpackung und entfernen Sie das Verpackungsmaterial.

FUNKTION - Montage

- 1. Sorgen Sie dafür, dass das Kabel des Heizers mit dem Stecker durch die Öffnung an der Unterseite des Fußes herausragt (Siehe Abbildung 2).
- 2. Befestigen Sie den Fuß mit den zwei Schrauben an der Unterseite des Ventilators (Siehe Abbildung 2).
- 3. Klemmen Sie das Kabel in die Aussparung an der Unterseite des Fußes.



FUNKTION - Verwendung

- 1. Stellen Sie den Heizer auf einem stabilen Untergrund auf und achten Sie darauf, dass die Gitter vor dem Lufteinlass und -auslass frei sind.
- 2. Stecken Sie den Stecker in die Steckdose.
- 3. Wählen Sie ein oder mehr der folgenden Stufen aus:



- Ein/Aus-Schalter un Heizelement Mitte
- Heizelement Oben
- Heizelement Unter

4. Wenn Sie möchten, dass die (warme) Luft über den ganzen Raum verteilt wird, drücken Sie einfach den Schwenkfunktionknopf ein. Der Heizer wird dann hin- und hergeschwenkt.

ACHTUNG:

- Unter dem Standfuß befindet sich ein Umkippschutz. Wenn der Standfuß nicht richtig auf dem Untergrund aufgestellt ist, wird der Heizer durch den Umkippschutz ausgeschaltet.
- Sorgen Sie dafür, dass das Gerät nie abgedeckt ist.

REINIGUNG UND WARTUNG

1. Ziehen Sie den Stecker aus der Steckdose und lassen Sie das Gerät abkühlen.
2. Reinigen Sie die Außenseite des Gehäuses mit einem feuchten Tuch.
3. Wischen Sie das Gehäuse mit einem weichen Tuch trocken.

ACHTUNG:

- Tauchen Sie das Gerät, den Stecker und das Kabel nie in Wasser.
- Verwenden Sie zur Reinigung keine aggressiven Reinigungs- oder Scheuermittel oder scharfen Gegenstände (wie Messer oder harte Bürsten).

GARANTIEBESTIMMUNGEN

Bestron handhabt unter den folgenden Bedingungen eine Garantie von 60 Monaten ab Kaufdatum gegen Defekte, die durch Herstellungs- und/oder Materialfehler entstanden sind.

1. Im genannten Garantiezeitraum werden keine Kosten für Arbeitslohn und Material berechnet.
2. Die unter der Garantie ausgeführte Reparatur verlängert nicht die Garantiefrist.
3. Defekte Zubehörteile oder bei Umtausch die defekten Geräte selbst werden automatisch Eigentum von Bestron.
4. Die Garantie gilt ausschließlich für den ersten Käufer und ist nicht übertragbar.
5. Die Garantie gilt nicht für einen Schaden, der entstanden ist durch:
 - Unfälle
 - falsche Benutzung
 - Verschleiß
 - Verwahrlosung
 - Fehlerhafte Installation
 - Anschluss an eine andere Netzspannung als die, die auf dem Typenschild genannt ist
 - Unautorisierte Veränderung
 - Von nicht qualifizierten Dritten ausgeführte Reparaturen
 - Benutzung entgegen den geltenden gesetzlichen, technischen oder Sicherheitsnormen
 - Unvorsichtigen Transport ohne geeignete Verpackung oder anderen Schutz
6. Ein Anspruch auf Garantie kann nicht erhoben werden bei:
 - Einem Schaden während des Transports
 - Der Entfernung oder Änderung der Seriennummer des Gerätes
7. Von der Garantie ausgenommen sind:
 - Kabel
 - Lampen
 - Zubehörteile aus Glas
 - Filter
8. Die Garantie berechtigt neben dem Ersatz beziehungsweise der Reparatur der defekten Zubehörteile nicht zu irgendeiner Erstattung eines eventuellen Schadens. Bestron kann nie für einen eventuellen Folgeschaden oder irgendwelche andere Konsequenzen, die durch oder in Bezug auf das von ihr gelieferte Gerät entstanden sind, haftbar gemacht werden.
9. Der Garantieanspruch kann nur bei Ihrem (Web-)Händler oder direkt beim Bestron Kundendienst geltend gemacht werden. Senden Sie ein Gerät nicht ohne vorherige Rücksprache zurück. Das Paket kann dann abgelehnt werden und eventuelle Kosten gehen zu Ihren Lasten. Nehmen Sie erst für Anweisungen, wie Sie das Gerät einpacken und versenden müssen, Kontakt auf. Jedem Garantieanspruch muss der Kaufbeleg beigelegt werden.

SERVICE

Sollte sich unverhofft eine Störung ergeben, dann können Sie mit dem BESTRON-Kundendienst Kontakt aufnehmen: www.bestron.com/service

FÉLICITATIONS !

Nous vous félicitons pour l'achat de votre produit Bestron. Dans le présent manuel d'utilisation, nous vous expliquons comment celui fonctionne et comment vous devez l'utiliser. Nous vous invitons par conséquent à lire attentivement les instructions d'utilisation avant d'utiliser l'appareil. Lorsque vous l'utilisez, prenez soin de suivre parfaitement les instructions d'utilisation. Conserver-les précautionneusement.

En cas de dysfonctionnement :

Si l'appareil devait malencontreusement ne plus fonctionner, n'essayez jamais de le réparer vous-même. Vous devez laisser le soin de le faire à un réparateur/technicien qualifié.

Utilisation par des enfants :

- Le présent appareil doit être tenu hors de portée des enfants de moins de 3 ans, sauf en cas de surveillance constante.
- Les enfants entre 3 et 8 ans peuvent seulement allumer et éteindre l'appareil, à condition que celui-ci soit placé correctement et installé dans une position normale et que les enfants soient surveillés ou qu'ils aient reçu des instructions concernant le fonctionnement de l'appareil ainsi que sur les mesures de sécurité à respecter et à condition que ceux-ci aient suffisamment conscience des dangers potentiels qu'ils peuvent courir.
- Les enfants entre 3 et 8 ans ne peuvent pas brancher l'appareil et le régler.
- Le nettoyage et l'entretien ne peuvent être effectués par des enfants.
- Prenez soin de toujours surveiller les enfants de sorte à vous assurer qu'ils ne jouent pas avec l'appareil.

CE QUE VOUS DEVEZ SAVOIR AU SUJET DES APPAREILS ÉLECTRIQUES

- Avant toute utilisation, vérifiez que la tension électrique du réseau correspond à la tension électrique indiquée sur la plaque signalétique de l'appareil concerné.
- Contrôlez que la prise à laquelle vous raccordez l'appareil électrique est reliée à la terre.
- Veillez toujours à placer les appareils électriques sur une surface stable et plane et à un endroit où celui-ci ne peut pas tomber.
- Certains éléments d'un appareil électrique peuvent devenir chauds ou parfois même brûlants. Prenez soin de ne pas les toucher afin d'éviter de vous brûler. Une attention particulière doit être accordée aux enfants et aux personnes vulnérables.
- Assurez-vous que vos mains sont sèches lorsque vous touchez un appareil électrique, un fil/câble ou une prise.

- Les appareils électriques doivent pouvoir libérer la chaleur qu'ils produisent de sorte à éviter tout risque d'incendie. Vérifiez par conséquent s'il y a suffisamment d'espace autour de l'appareil et faites en sorte que celui-ci ne puisse entrer en contact avec du matériel inflammable. Les appareils électriques ne doivent jamais être couverts.
- Assurez-vous que les appareils électriques, les fils/câbles ou les prises n'entrent pas en contact avec de l'eau.
- N'immergez jamais des appareils électriques, des fils/câbles ou prises dans de l'eau ou dans un autre liquide.
- Ne saisissez jamais un appareil électrique lorsque celui-ci est tombé dans l'eau. Débranchez-le immédiatement et ne l'utilisez plus.
- Assurez-vous que les appareils électriques, les fils/câbles ou les prises n'entrent pas en contact avec des sources de chaleur comme une plaque de cuisson brûlante ou avec du feu.
- Ne laissez pas pendre des fils/câbles sur le rebord d'un évier, d'un plan de travail ou d'une table.
- Débranchez toujours l'appareil de la prise de contact lorsque vous ne l'utilisez pas.
- Lorsque vous débranchez l'appareil de la prise de contact, prenez soin de tirer en saisissant la partie dure de la prise mâle et non pas en tirant sur le fil/câble.
- Contrôlez régulièrement si le fil/câble de l'appareil électrique est encore intact. N'utilisez pas l'appareil si le fil/câble présente des signes d'endommagement. Si le fil/câble est endommagé, celui-ci doit être remplacé par le fabricant, par un service technique ou par une personne ayant une compétence/qualification similaire, ceci afin d'éviter tout danger.
- L'appareil ne peut être mis en marche en ayant recours à une minuterie externe ou à un système séparé avec télécommande.

CE QUE VOUS DEVEZ SAVOIR AU SUJET DE CET APPAREIL

- Soyez prudent lorsque vous utilisez l'appareil à l'extérieur.
- N'utilisez jamais l'appareil dans des pièces humides.
- Après utilisation, nettoyez soigneusement l'appareil (voir Nettoyage et entretien).
- Maintenir le fil à distance des grilles d'entrée et d'échappement.
- L'appareil ne doit être utilisé qu'en position verticale.
- Pour éviter toute surchauffe, veuillez à ce que les grilles d'entrée et de sortie restent dégagées. Ne les obstruez jamais. En outre, il convient de dépoussiérer ces grilles régulièrement à l'aide d'un aspirateur.
- Ne pas positionner l'appareil directement au dessous d'une prise de courant.
- Laisser toujours une espace libre de 50 cm à coté et au dessus de l'appareil, et une espace de 120 cm avant de l'appareil.



Ne couvrez pas l'appareil ne marche pas,
pour éviter la surchauffe!

ENVIRONNEMENT



- Débarrassez-vous du matériel d'emballage comme le plastique et les boîtes dans les containers destinés à cet effet.
- À la fin de sa durée de vie, ne jetez pas ce produit comme un simple déchet ménager mais remettez-le à un centre de collecte de recyclage des produits électriques et électroniques. Consultez le symbole sur le produit, le mode d'emploi ou l'emballage.
- Les matériels/matériaux peuvent être réutilisés comme indiqué. En apportant votre aide au recyclage et au traitement des matériels/matériaux ou à tout autre forme de réutilisation d'anciens appareils, vous contribuez à la protection de l'environnement.
- Informez-vous auprès de votre commune pour obtenir la liste des points de collecte à proximité de chez vous.

DÉCLARATION DE CONFORMITÉ CE

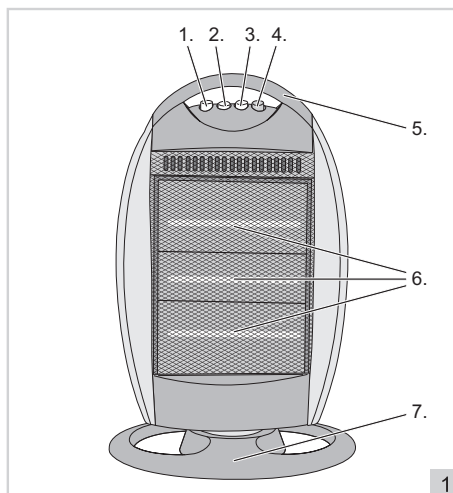
Ce produit répond aux exigences des directives Européennes.

R. Neyman
Contrôle qualité

FONCTIONNEMENT - Généralités

L'appareil est destiné uniquement à l'utilisation domestique, et non à l'usage professionnel.

1. Bouton de fonction pivotement
2. Bouton Élément chauffant ci-dessous
3. Bouton Élément chauffant ci-dessus
4. Interrupteur marche / arrêt
5. Poignée
6. Chauffe
7. Pied

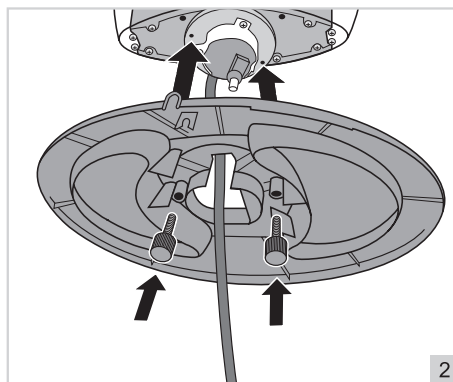


FONCTIONNEMENT - Avant la première utilisation

Retirez l'appareil de l'emballage et enlevez tous les composants d'emballage.

FONCTIONNEMENT - Montage

1. Attention au cordon : il doit passer par l'ouverture et la fiche doit se trouver sous le pied (Voir figure 2).
2. Fixez le pied sous le radiateur au moyen des deux vis (Voir figure 2).
3. Placez le cordon dans le trou se trouver sous le pied.



FONCTIONNEMENT - Utilisation

1. Installez le radiateur halogene sur une surface plane et stable; veillez à ce que les grilles de l'amenée et de la sortie d'air soient bien libres.
2. Branchez la fiche.
3. Sélectionnez l'un ou plusieurs des positions:



- Interrupteur marche / arrêt et élément chauffant milieu
- Élément chauffant ci-dessus
- Élément chauffant ci-dessous

4. Enfoncez le bouton de fonction pivotement pour faire diffuser l'air (chaud) dans la pièce. Le radiateur se mettra alors à osciller.

ATTENTION:

- Le dispositif de sécurité anti-chute se trouve sous le pied du radiateur. Si le pied du radiateur n'est pas bien d'aplomb, le dispositif de sécurité anti-chute coupera le fonctionnement du radiateur.
- L'appareil ne doit jamais être recouvert.

NETTOYAGE ET ENTRETIEN

1. Débranchez l'appareil et laissez-le refroidir.
2. Nettoyez l'extérieur du boîtier avec un chiffon humide.
3. Essuyez le boîtier avec un chiffon doux.

ATTENTION:

- N'immergez jamais l'appareil, le cordon ni la fiche dans l'eau.
- N'utilisez pas de détergents agressifs ou décapants ni d'objets tranchants (tels que couteaux ou brosses dures) pour le nettoyage.

DISPOSITIONS CONCERNANT LA GARANTIE

Le présent produit Bestron bénéficie – aux conditions ci-après – d'une garantie de 60 mois suivant la date d'achat et couvrant toute panne résultant d'un défaut/vice de fabrication et/ou de fonctionnement.

1. Pendant la période de garantie précitée, aucun frais ne sera facturé au titre des coûts de main-d'œuvre et de matériel.
2. Les réparations effectuées au cours de la période de garantie n'entraînent pas de prolongation du délai de garantie.
3. Les éléments/composantes défectueux – ou l'appareil lui-même en cas d'échange de l'appareil – deviennent automatiquement la propriété de Bestron.
4. La garantie profite exclusivement au premier acheteur et n'est pas transmissible.
5. La garantie ne joue pas pour les dommages résultant :
 - D'accidents
 - D'une utilisation inappropriée
 - De l'usure
 - D'une manipulation négligente
 - D'une installation erronée
 - Du raccordement à un réseau électrique autre que celui indiqué sur la plaque signalétique
 - De modifications non autorisées apportées à l'appareil
 - De réparations effectuées par des personnes non qualifiées
 - D'une utilisation contraire aux normes légales, techniques ou de sécurité s'appliquant
 - D'un transport négligent sans utiliser un emballage adéquat ou une autre protection
6. Il n'est pas possible de mettre en œuvre la garantie en cas de :
 - Dommages apparus pendant le transport
 - Suppression ou modification du numéro de série de l'appareil
7. Ne bénéficient pas de la garantie :
 - Les fils/câbles
 - Les lampes
 - Les parties/composantes en verre
 - Les filtres
8. La garantie ne donne pas droit à l'indemnisation d'éventuels dommages en sus du remplacement ou de la réparation des parties/composantes défectueuses. La responsabilité de Bestron ne peut jamais être engagée pour les éventuels dommages consécutifs ou pour toute autre conséquence causés l'appareil livré par Bestron ou en relation avec celui-ci.
9. Pour faire jouer la garantie, il convient de s'adresser au vendeur (sur Internet) ou directement au Service assistance de Bestron. N'envoyez jamais un article de votre propre initiative. Le paquet peut être en effet refusé et les éventuels frais seront à votre charge. Contactez d'abord le vendeur ou le Service assistance de Bestron qui vous indiqueront comment vous devez emballer l'appareil et comment l'expédier. Toute demande de mise en œuvre de la garantie doit être accompagnée d'une preuve d'achat.

SERVICE

En cas de panne ou de dysfonctionnement de votre appareil, contactez le service assistance de BESTRON : www.bestron.com/service

PROFICIAT!

Proficiat met de aankoop van dit Bestron-product. In deze gebruiksaanwijzing leggen we de werking en het gebruik uit. Lees de gebruiksaanwijzing dus aandachtig door vóór u het apparaat gaat gebruiken. Gebruik het apparaat alleen zoals beschreven in de gebruiksaanwijzing. Bewaar de gebruiksaanwijzing daarna zorgvuldig.

Bij een defect:

Mocht het apparaat onverhoopt defect raken, probeer dan nooit zélf de reparatie uit te voeren. Laat reparaties altijd uitvoeren door een gekwalificeerde monteur.

Gebruik door kinderen:

- Dit apparaat dient buiten bereik gehouden te worden van kinderen onder de 3 jaar, tenzij zij onder continu toezicht staan.
- Kinderen tussen 3 en 8 jaar oud mogen dit apparaat enkel aan en uit zetten, mits het apparaat goed geplaatst is en geïnstalleerd in een normale positie, en dat de kinderen onder toezicht staan of instructies hebben ontvangen betreffende de werking van het apparaat en de veiligheid en dat zij zich bewust zijn van de potentiële gevaren die kunnen ontstaan.
- Kinderen tussen 3 en 8 jaar oud mogen het apparaat niet aansluiten en niet regelen.
- Reiniging en onderhoud moeten niet worden gedaan door kinderen.
- Kinderen moeten in de gaten gehouden worden om er zeker van te zijn dat ze niet met het apparaat spelen.

WAT U MOET WETEN OVER ELEKTRISCHE APPARATEN

- Controleer of de netspanning overeenkomt met de aangegeven netspanning op het typeplaatje van een elektrisch apparaat, voordat u het gebruikt.
- Controleer of het stopcontact waarop u een elektrisch apparaat aansluit, geaard is.
- Plaats elektrische apparaten altijd op een stabiele en vlakke ondergrond, op een plaats waar het niet kan vallen.
- Bepaalde delen van een elektrisch apparaat kunnen warm of soms heet worden. Raak deze niet aan om te voorkomen dat u zich verbrandt. Speciale oplettendheid dient in acht te worden genomen bij aanwezigheid van kinderen en kwetsbare personen.
- Zorg ervoor dat uw handen droog zijn als u een elektrisch apparaat, een snoer of een stekker aanraakt.

- Elektrische apparaten moeten hun warmte kwijt kunnen om brandgevaar te voorkomen. Zorg er dus voor dat het apparaat voldoende vrij is en niet in contact kan komen met brandbaar materiaal. Elektrische apparaten mogen nooit worden bedekt.
- Zorg ervoor dat elektrische apparaten, snoeren of stekkers niet in aanraking komen met water.
- Dompel elektrische apparaten, snoeren of stekkers nooit onder in water of een andere vloeistof.
- Pak elektrische apparaten niet op wanneer ze in het water zijn gevallen. Trek direct de stekker uit het stopcontact. Gebruik het apparaat niet meer.
- Zorg ervoor dat elektrische apparaten, snoeren en stekkers niet in aanraking komen met hittebronnen, zoals een hete kookplaat of open vuur.
- Laat snoeren niet over de rand van het aanrecht, werkblad of een tafel hangen.
- Haal stekkers altijd uit het stopcontact wanneer u het elektrisch apparaat niet gebruikt.
- Als u de stekker uit het stopcontact neemt, trek dan aan de stekker zelf en niet aan het snoer.
- Controleer regelmatig of het snoer van het elektrisch apparaat nog intact is. Gebruik het apparaat niet als het snoer beschadigingen vertoont. Als het snoer beschadigd is, moet het vervangen worden door de fabrikant, een technische servicedienst of een persoon met een gelijkaardige kwalificatie, om elk gevaar te vermijden.
- Het apparaat mag niet in werking worden gesteld door middel van een externe tijdschakelaar, of door een afzonderlijk systeem met afstandsbediening.

WAT U MOET WETEN OVER DIT APPARAAT

- Wees voorzichtig wanneer u het apparaat buitenshuis gebruikt.
- Gebruik het apparaat nooit in vochtige ruimten.
- Maak het apparaat na gebruik grondig schoon (zie Reiniging en onderhoud).
- Zorg ervoor dat brandbare voorwerpen niet in contact komen met de warme lucht.
- Steek geen voorwerpen in de ventilatorkachel.
- Het apparaat uitsluitend in een verticale positie gebruiken.
- Zorg ervoor dat de luchtopeningen vrij zijn.
- Plaats dit apparaat niet direct onder een stopcontact en niet op hoogpolig tapijt.
- Houdt bij plaatsing rekening met een vrije ruimte van 50 cm opzij en boven het toestel en 120 cm voor het toestel.



Dek het apparaat niet af, om oververhitting te voorkomen!

MILIEU



- Werp verpakkingsmateriaal zoals plastic en dozen in de daarvoor bestemde containers.
- Dit product aan het eind van de gebruiksduur niet inleveren als normaal huishoudelijk afval, maar bij een inzamelpunt voor hergebruik van elektrische en elektronische apparatuur. Let op het symbool op het product, de gebruiksaanwijzing of de verpakking.
- De materialen kunnen hergebruikt worden zoals aangegeven. Door uw hulp bij hergebruik, de verwerking van de materialen of ander vormen van de benutting van oude apparatuur levert u een belangrijke bijdrage aan de bescherming van ons milieu.
- Informeer bij de gemeente naar het juiste inzamelpunt bij u in de buurt.

EU-CONFORMITEITSVERKLARING

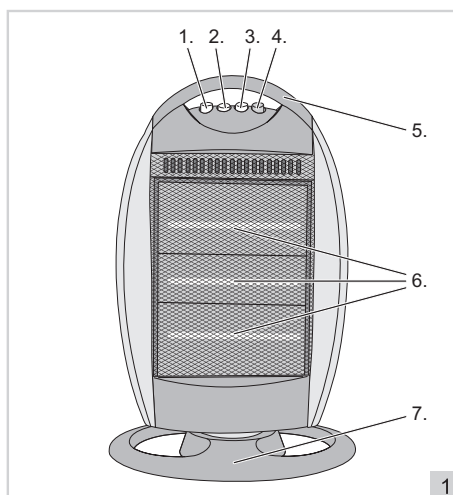
Dit product voldoet aan de eisen volgens de Europese richtlijnen.

R. Neyman
Quality control

WERKING - Algemeen

Het apparaat is alleen bedoeld voor huishoudelijke doeleinden, niet voor professioneel gebruik.

1. Zwenkfunctieknop
2. Schakelaar verwarmingselement onder
3. Schakelaar verwarmingselement boven
4. Aan/uit schakelaar
5. Handvat
6. Verwarmingselementen
7. Voet



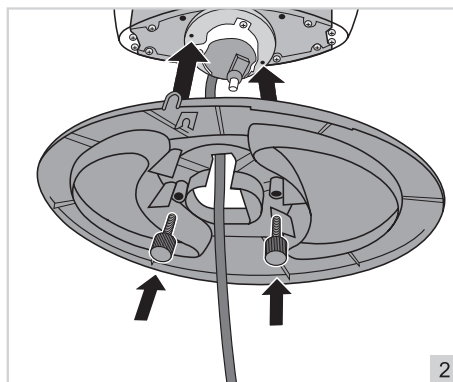
1

WERKING - Voor het eerste gebruik

Haal het apparaat uit de verpakking en verwijder alle verpakkingsonderdelen.

WERKING - Montage

1. Zorg ervoor dat het snoer van de kachel door de opening steekt, met de stekker aan de onderzijde van de voet (zie figuur 2).
2. Bevestig de voet aan de onderzijde van de ventilator met de twee schroefjes (zie figuur 2).
3. Klem de kabel in de uitsparing voor het snoer.



2

WERKING - Gebruik

1. Plaats de halogeenkachel op een stabiele ondergrond en zorg ervoor dat de roosters voor de luchttoevoer en -uitvoer vrij zijn.
2. Steek de stekker in het stopcontact.
3. Kies één of meer van de volgende standen:



- Aan/Uit schakelaar en verwarmingselement midden
- Verwarmingselement boven
- Verwarmingselement onder

4. Druk de zwenkfunctieknoop in, als u wilt dat de (warme) lucht door de gehele ruimte wordt verspreid. De kachel gaat nu heen en weer zwenken.

LET OP:

- Onder de kachelhoet zit een omvalbeveiliging. De omvalbeveiliging zorgt ervoor dat de kachel wordt uitgeschakeld zodra de kachelhoet niet goed of stabiel op de ondergrond staat.
- Zorg ervoor dat het apparaat nooit is afgedekt.

REINIGING EN ONDERHOUD

1. Trek de stekker uit het stopcontact en laat het apparaat afkoelen.
2. Reinig de buitenkant van de behuizing met een vochtige doek.
3. Wrijf de behuizing droog met een zachte doek.

LET OP:

- Dompel het apparaat, de stekker en het snoer nooit onder in water.
- Gebruik geen agressieve of schurende schoonmaakmiddelen of scherpe voorwerpen (zoals messen of harde borstels) bij het reinigen.

GARANTIEBEPALINGEN

Bestron hanteert onder de volgende voorwaarden 60 maanden na aankoopdatum garantie op deze apparatuur tegen defecten die zijn ontstaan door fabricage- en/of materiaalfouten.

1. In de genoemde garantieperiode zullen geen kosten worden berekend voor arbeidsloon en materiaal.
2. De onder garantie uitgevoerde reparatie verlengt de garantietermijn niet.
3. Defecte onderdelen of bij omruiling de defecte apparaten zelf, worden automatisch eigendom van Bestron.
4. De garantie is uitsluitend geldig voor de eerste koper en niet overdraagbaar.
5. De garantie is niet geldig voor schade die is ontstaan door:
 - Ongevallen
 - Verkeerd gebruik
 - Slijtage
 - Verwaarlozing
 - Foutieve installatie
 - Aansluiting op een andere netspanning dan die op het typeplaatje is vermeld
 - Ongeautoriseerde wijziging
 - Reparaties uitgevoerd door niet-gekwalificeerde derden
 - Gebruik in strijd met de geldende wettelijke, technische of veiligheidsnormen
 - Onzorgvuldig transport zonder geschikte verpakking of andere bescherming
6. Aanspraak op garantie kan niet worden gedaan bij:
 - Schade tijdens het transport
 - Het verwijderen of wijzigen van het serienummer van het apparaat.
7. Uitgezonderd van garantie zijn:
 - Snoeren
 - Lampen
 - Glazen onderdelen
 - Filters
8. De garantie geeft geen enkel recht op vergoeding van eventuele schade, buiten de vervanging respectievelijk reparatie van de defecte onderdelen. Bestron kan nooit aansprakelijk gesteld worden voor eventuele vervolgschade of enigerlei andere consequenties die door of in relatie met de door hem geleverde apparatuur zijn ontstaan.
9. Aanspraak op garantie kan alleen bij uw (web-)winkelier of rechtstreeks bij de Bestron Service Dienst. Stuur echter nooit zomaar iets op. Het pakket kan dan namelijk geweigerd worden en eventuele kosten zijn voor uw rekening. Neem eerst contact op voor aanwijzingen hoe u het apparaat moet inpakken en verzenden. Elke aanspraak op garantie dient vergezeld te gaan van het aankoopbewijs.

SERVICE

Mocht zich onverhoopt een storing voordoen, dan kunt u contact opnemen met de BESTRON-servicedienst: www.bestron.com/service

CONGRATULATIONS!

Congratulations with the purchase of this Bestron product. These instructions tell you how the product works and how to use it. Read the instructions carefully before you start using the appliance. Only use the appliance in the manner described in the instructions. Keep these instructions in a safe place for future reference.

Defects:

If the appliance is defective, do not try to repair it yourself. Always have a qualified mechanic carry out any repairs.

Children:

- This appliance must be kept out of reach of children under the age of three, unless they are constantly supervised.
- Children between the ages of 3 and 8 are only allowed to switch this device on and off, provided that it is firmly secured and installed in a normal position, and that the children are supervised or have received instructions on how the appliance works and its safety and that they are aware of the potential dangers that may occur.
- Children between the ages of 3 and 8 are not allowed to connect or adjust the appliance.
- Children are not allowed to clean and maintain the appliance.
- Keep an eye on children to ensure that they do not play with the appliance.

WHAT YOU SHOULD KNOW ABOUT ELECTRICAL APPLIANCES

- Check that the mains voltage corresponds with that shown on the rating plate of an electrical appliance before you use it.
- Check that the socket to which you connect the electrical appliance is earthed.
- Always install electrical appliances on a stable and level surface where it cannot fall over.
- Certain parts of an electrical appliance may become warm or sometimes hot. Do not touch them as you may burn yourself. Particular attention has to be given where children and vulnerable people are present.
- Make sure your hands are dry when you touch an electrical appliance, a cord or a plug.
- Electrical appliances must be able to lose their heat to avoid fire hazards. Therefore, make sure that the appliance has sufficient clearance around it and that it does not come into contact with flammable materials. Electrical appliances must never be covered.

- Make sure that electrical appliances, cords or plugs do not come into contact with water.
- Never immerse electrical appliances, cords or plugs in water or any other liquid.
- Do not touch electrical appliances if they have fallen in the water. Immediately pull the plug out of the socket. Stop using the appliance.
- Make sure that electrical appliances, cords and plugs do not come into contact with heat sources, such as a hot hob or open fire.
- Never let cords hang over the edge of the sink, a worktop or a table.
- Always remove plug from the socket when you are not using the electrical appliance.
- Remove the plug from the socket by pulling the plug itself and not the cord.
- Regularly check if the cord of the electrical appliance is not damaged. Do not use the electrical appliance if the cord shows signs of damage. If the cord is damaged, it should be replaced by the manufacturer, a technical service provider or a person with an equivalent qualification, to avoid any danger.
- The appliance may not be switched on with the aid of an external time switch, or by a separate system with remote control.

WHAT YOU SHOULD KNOW ABOUT THIS APPLIANCE

- Be careful when using the appliance outdoors.
- Never use the appliance in damp or wet locations.
- Thoroughly clean the appliance after use (see Cleaning and Maintenance).
- Take care that inflammable objects do not get in touch with warm air of the fan heater.
- Do not insert objects through the grille.
- Use the appliance only in a vertical position.
- Do not place the fan heater directly beneath the wall socket or on deep ply carpet.
- Keep a free space of 50 cm besides and above the appliance and 120 cm in front of the appliance.



In order to avoid overheating, do not cover the device!

ENVIRONMENT



- Dispose of packaging material such as plastic and cardboard boxes in the designated containers.
- Do not dispose of this product as normal domestic waste at the end of its life, but hand it in at a collection point for the reuse of electric and electronic equipment. Look for the symbol on the product, the user instructions or the packaging showing the type of waste.
- The materials can be used as indicated. By helping us reuse and process the materials or otherwise recycle the old equipment, you will be making an important contribution towards the protection of the environment.
- Your municipality can tell you where to find the designated waste collection point in your neighbourhood.

CE DECLARATION OF CONFORMITY

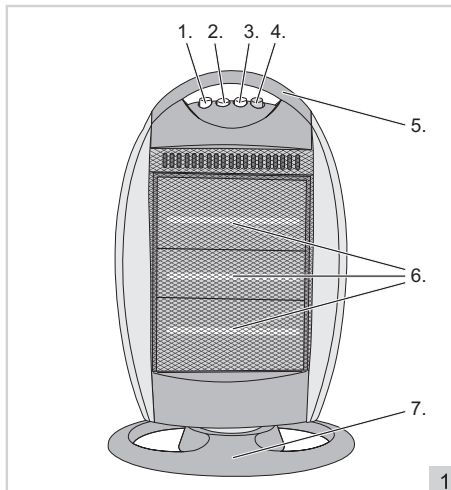
This product meets the requirements of European guidelines.

R. Neyman
Quality control

OPERATION - General

The appliance is intended only for domestic use, not for professional use.

- 1. Swing function button
- 2. Button heater below
- 3. Button heater above
- 4. On / off switch
- 5. Handle
- 6. Heating elements
- 7. Foot

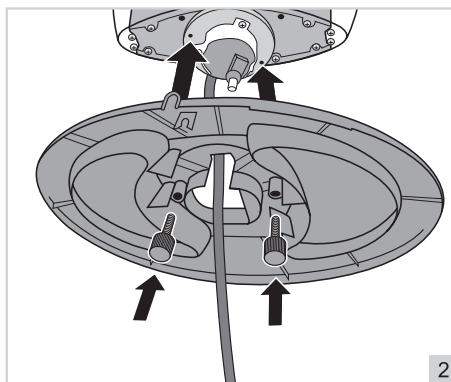


OPERATION - Before first use

Remove the device from the packaging and remove all the packaging materials.




OPERATION - Assembly

- 1. Make sure that the heater's power cord runs through the opening, with the plug at the bottom side of the foot (See figure 2).
- 2. Use the two screws to mount the foot to the bottom of the heater (See figure 2).
- 3. Place the power cord in the notch under the foot.



OPERATION - Use

- 1. Place the halogen heater on a stable surface and ensure that the grilles for the supply and removal of the air are unobstructed.
- 2. Insert the plug into the plug socket.
- 3. Select one or more of the following functions:

-  On / off switch and middle heating element
-  Top heating element
-  Bottom heating element

4. Press the swing function button if you want the (warm) air to be distributed throughout the room. The heater will then swing back and forth.

WARNING:

- The anti-tipping safety device is located under the heater's foot. If the foot of the heater is not placed on the surface correctly, then the safety device will turn off the heater.
- Please do not cover the appliance.

CLEANING AND MAINTENANCE

1. Unplug the appliance and let the appliance cool down.
2. Clean the outside of the housing with a damp cloth.
3. Wipe the housing dry with a soft cloth.

WARNING:

- Never immerse the appliance, plug or power cord in water.
- Never use corrosive or scouring cleaning agents or sharp objects (such as knives or hard brushes) to clean the appliance.

WARRANTY CONDITIONS

Bestron offers a 60-month warranty on this equipment against defects resulting from manufacturing and/or material errors, subject to the following conditions.

1. No labour or material costs will be charged during this warranty period.
2. Any repairs carried out under the warranty will not extend the warranty period.
3. Faulty parts, or in the event of exchange, the faulty equipment itself, will automatically become the property of Bestron.
4. The warranty is valid for the first buyer only and is non-transferable.
5. The warranty is not valid for damage caused by:
 - Accidents
 - Improper use
 - Wear and tear
 - Neglect
 - Faulty installation
 - Connection to a different mains voltage than indicated on the type plate
 - Unauthorised changes
 - Repairs carried out by unqualified third parties
 - Use in violation with the applicable statutory, technical or safety standards
 - Careless transport without suitable packaging or other protection
6. Warranty cannot be claimed:
 - For damage during transport
 - If the serial number of the appliance is removed or changed
7. Items excluded from warranty are:
 - Cords
 - Lamps
 - Glass parts
 - Filters
8. The warranty does not entitle the purchaser to compensation for any damage other than replacement or repair of the faulty parts. Bestron cannot in any event be held liable for any indirect or consequential losses caused by or in relation to the equipment it has provided.
9. Claims under a warranty may only be submitted to your (online) retailer or directly to the Bestron Service Department. Never send items without being asked to. We may refuse the parcel and you will be liable for the costs. Contact us first and we tell you how the appliance should be packaged and sent. Each claim under a warranty must be accompanied by the relevant receipt.

SERVICE

If an unexpected problem occurs, please contact the BESTRON service department:
www.bestron.com/service

COMPLIMENTI!

Congratulazioni per l'acquisto di questo prodotto Bestron. Nelle presenti istruzioni per l'uso viene spiegato il funzionamento e l'impiego dell'apparecchio. Pertanto, prima di utilizzarlo, leggerle attentamente. Utilizzare l'apparecchio esclusivamente come di seguito descritto. Conservare queste istruzioni in luogo sicuro.

In caso di guasto:

Nel caso indesiderato in cui l'unità dovesse guastarsi, non tentare mai di ripararla da soli. Far sempre eseguire le riparazioni da un tecnico qualificato.

Utilizzo da parte dei bambini:

- Questo dispositivo deve essere tenuto fuori dalla portata dei bambini di età inferiore ai 3 anni, a meno che non siano costantemente sorvegliati.
- I bambini da 3 a 8 anni possono accendere e spegnere l'apparecchio solo se correttamente e normalmente posizionato e installato e a condizione che i bambini siano sorvegliati o abbiano ricevuto le necessarie istruzioni relative al funzionamento e alla sicurezza dell'apparecchio e che siano quindi consapevoli dei potenziali pericoli che possono insorgere.
- I bambini tra i 3 e gli 8 anni non sono autorizzati a collegare il dispositivo o a modificarne le impostazioni.
- Pulizia e manutenzione non devono essere effettuate dai bambini.
- I bambini devono essere costantemente sorvegliati per assicurarsi che non giochino con il dispositivo.

COSA È NECESSARIO SAPERE SUI DISPOSITIVI ELETTRICI

- Prima di utilizzare un dispositivo elettrico, assicurarsi che la tensione di rete corrisponda alla tensione di rete indicata sulla sua targhetta d'identificazione.
- Assicurarsi che la presa elettrica a cui si intende collegare un dispositivo elettrico sia collegata a terra.
- Collocare sempre gli apparecchi elettrici su una superficie stabile e piana, in modo che non possano cadere.
- Alcune parti di un dispositivo elettrico possono riscaldarsi o, a volte, surriscaldarsi. Per evitare le ustioni, evitare di toccarle. Particolare attenzione deve essere data a bambini e persone vulnerabili.
- Quando si tocca un apparecchio elettrico, un cavo o una spina, assicurarsi che le mani siano asciutte.
- Le apparecchiature elettriche devono poter dissipare il calore prodotto al fine di evitare il rischio di incendio. Pertanto, assicurarsi che l'unità sia sufficientemente libera da ingombri e che non possa

venire a contatto con materiale combustibile. Non coprire mai gli apparecchi elettrici.

- Evitare il contatto di apparecchi, cavi o spine elettriche con l'acqua.
- Mai immergere apparecchi elettrici, cavi o spine in acqua o in altri liquidi.
- Se gli apparecchi elettrici dovessero cadere in acqua, mai tentare di raccogliarli. Scollegare immediatamente la spina dalla presa elettrica e non riutilizzare l'apparecchio.
- Assicurarsi che gli apparecchi elettrici, i cavi e le spine non entrino in contatto con fonti di calore, come piastre calde o fiamme libere.
- Non lasciare i cavi appesi sopra il bordo del lavandino, del piano di lavoro o del tavolo.
- Quando il dispositivo non è in uso, scollegare sempre il cavo di alimentazione.
- Nello scollegare il cavo di alimentazione dalla spina elettrica, assicurarsi di tirare la spina stessa e non il cavo.
- Controllare regolarmente che il cavo del dispositivo elettrico sia intatto. Non utilizzare l'unità se il cavo risulta essere danneggiato. Se il cavo è danneggiato, per evitare qualsiasi rischio, è necessario che venga sostituito dal produttore, da un servizio di assistenza tecnica o da una persona qualificata.
- L'apparecchio non deve essere azionato da un timer esterno o da un sistema separato dotato di telecomando.

COSA È NECESSARIO SAPERE SU QUESTO DISPOSITIVO

- Fare attenzione quando si utilizza il dispositivo all'aperto.
- Non utilizzare mai l'apparecchio in ambienti umidi.
- Pulire accuratamente l'unità dopo l'uso (vedere la sezione Pulizia e manutenzione).
- Non infilare oggetti nella stufa del ventilatore.
- Utilizzare l'apparecchio esclusivamente in posizione verticale.
- Assicurarsi che gli sfiati dell'aria non siano ostruiti.
- Non posizionare l'apparecchio direttamente sotto una presa e un tappeto a pelo lungo.
- Durante la sistemazione dell'apparecchio, tener conto di uno spazio libero di 50 cm laterale e sopra l'apparecchio e di 120 cm davanti all'apparecchio.



Non coprire l'apparecchio non funziona per evitare il surriscaldamento!

DISPOSIZIONI AMBIENTALI



- Smaltire i materiali di imballaggio, come plastica e scatole di cartone, negli appositi contenitori.
- Al termine della sua vita utile, non smaltire il prodotto come un normale rifiuto domestico, ma conferire presso un punto di raccolta per il riciclaggio di apparecchiature elettriche ed elettroniche. Osservare il relativo simbolo apposto sul prodotto, contenuto nelle istruzioni per l'uso o stampato sull'imballaggio.
- I materiali possono essere riutilizzati come indicato. Con il vostro aiuto per il riutilizzo, l'elaborazione dei materiali o altre forme di riciclaggio di vecchi apparecchi, contribuite in modo importante alla protezione dell'ambiente.
- Chiedete al vostro comune di residenza dove è ubicato il punto di raccolta appropriato.

DICHIARAZIONE DI CONFORMITÀ CE

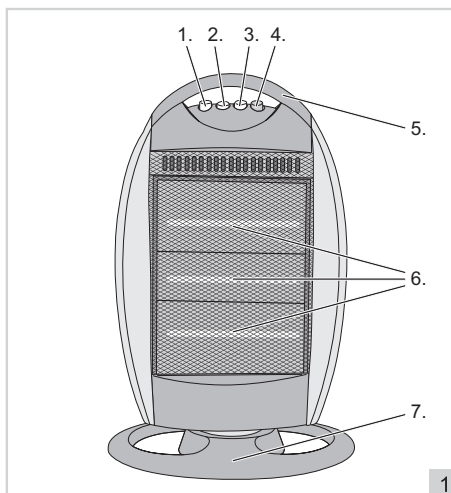
Questo prodotto soddisfa i requisiti delle linee guida Europee.

R. Neyman
Controllo qualità

FUNZIONAMENTO - Avvertenze generali

Il dispositivo è destinato esclusivamente ad uso domestico e non professionale.

- 1. Pulsante di funzione pivot
- 2. Button riscaldatore qui di seguito
- 3. Button riscaldatore sopra
- 4. Interruttore on/off
- 5. Maniglia
- 6. Riscaldatori
- 7. Piede

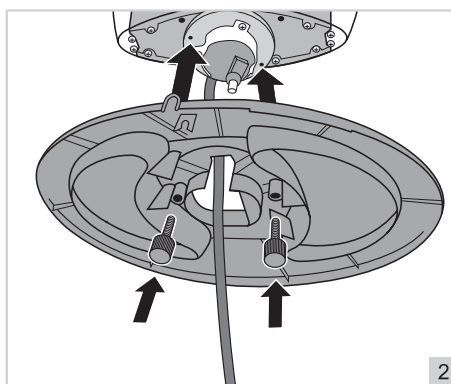


FUNZIONAMENTO - Operazioni preliminari al primo utilizzo

Rimuovere il dispositivo dalla confezione e rimuovere tutti i materiali di imballaggio.

FUNZIONAMENTO - Assemblaggio

- 1. Verificare che il cavo del stufa halogena fuoriesca con la spina dall'apposita apertura presente sulla parte inferiore della base (Vedi figura 2).
- 2. Fissare la base alla parte inferiore del stufa alogena servendosi dei due viti con intaglio (Vedi figura 2).
- 3. Inserire il cavo nel tacca presente sulla parte inferiore della base.



FUNZIONAMENTO - Uso

- 1. Collocare il stufa halogena su una superficie stabile, assicurandosi che le griglie di ingresso e uscita dell'aria siano libere.
- 2. Inserire la spina nella presa.
- 3. Utilizzare l'apposito pulsante per selezionare una o più delle seguenti funzioni:



- Interruttore encendido/apagado e riscaldatore mezzo
- Riscaldatore sopra
- Riscaldatore qui di seguito

4. Premere il pulsante di oscillazione se si desidera che l'aria (calda) venga distribuita nel locale. Il stufa halogena ruoterà in avanti e all'indietro.

ATTENZIONE:

- La base del riscaldamento ha un dispositivo di sicurezza anticaduta (10) al di sotto. Se il riscaldatore non è posizionato correttamente sulla superficie, il dispositivo di sicurezza anticaduta interromperà il funzionamento.
- Non coprire l'elettrodomestico.

PULIZIA E MANUTENZIONE

1. Scollegare l'apparecchio e lasciare che l'apparecchio si raffreddi.
2. Pulire l'esterno dell'alloggiamento con un panno umido.
3. Pulire l'alloggiamento con un panno morbido.

ATTENZIONE:

- Non immergere mai l'elettrodomestico, la spina o il cavo di alimentazione in acqua.
- Per la pulizia dell'elettrodomestico non utilizzare detergenti corrosivi o abrasivi né oggetti appuntiti (coltelli o spazzole).

DISPOSIZIONI DI GARANZIA

In base alle seguenti condizioni, Bestron garantisce questo apparecchio per la durata di 60 mesi dalla data di acquisto contro i guasti causati da difetti di fabbricazione e/o del materiale.

1. Durante il periodo di garanzia non verranno addebitati costi di manodopera e per i materiali necessari.
2. La riparazione effettuata in garanzia non prolunga il periodo di garanzia.
3. Al momento della sostituzione, le parti difettose o gli stessi apparecchi guasti, torneranno automaticamente a essere proprietà di Bestron.
4. La garanzia è valida solo per l'acquirente originale e non è trasferibile.
5. La garanzia non è valida in caso di danni causati da:
 - Incidenti ed infortuni
 - Uso improprio
 - Usura
 - Negligenza
 - Installazione errata
 - Collegamento a una tensione di rete diversa da quella indicata sulla targhetta di identificazione del dispositivo
 - Modifiche non autorizzate
 - Riparazioni effettuate da terzi non qualificati
 - Utilizzo in violazione delle norme giuridiche, tecniche o di sicurezza applicabili
 - Trasporto incauto senza idoneo imballaggio o altre protezioni
6. Non sono ammesse richieste di risarcimento in garanzia in caso di:
 - Danni subiti durante il trasporto
 - Rimozione o modifica del numero di serie del dispositivo
7. Quanto segue è escluso dalla garanzia:
 - Cavi
 - Lampade
 - Parti in vetro
 - Filtri
8. La garanzia non dà diritto ad alcun risarcimento per danni diversi dalla sostituzione o dalla riparazione delle parti difettose. Bestron non può essere in nessun caso ritenuta responsabile per danni consequenziali o altre conseguenze derivanti da o in relazione alle apparecchiature da essa fornite.
9. I reclami in garanzia possono essere inoltrati solo al vostro rivenditore/rivenditore web o direttamente al servizio assistenza Bestron. Non limitarsi a inviare un oggetto senza preavviso. Il pacchetto può essere rifiutato e gli eventuali costi saranno a carico del mittente. In primo luogo, contattateci per ricevere le istruzioni su come imballare e spedire il dispositivo. Qualsiasi reclamo in garanzia deve essere accompagnato dalla prova di acquisto.

SERVIZIO ASSISTENZA

Nell'indesiderata eventualità di un malfunzionamento, contattare il servizio assistenza BESTRON visitando il seguente sito: www.bestron.com/service

¡FELICIDADES!

Felicidades por la compra de este producto Bestron. En estas instrucciones le explicamos su funcionamiento y cómo usarlo. Antes de usar el aparato, lea bien el manual de instrucciones. Utilice el aparato únicamente tal y como se describe en el manual de instrucciones. Guarde las instrucciones como referencia en el futuro.

En el caso de una avería:

Si el aparato se averiara inesperadamente, nunca intente arreglarlo usted mismo. Deje que las reparaciones las haga un mecánico cualificado.

Uso por niños:

- Hay que mantener este aparato fuera del alcance de los niños menores de 3 años, siempre que no estén bajo la supervisión constante de un adulto.
- Los niños de entre 3 y 8 años solo pueden encender y apagar este aparato, siempre que esté correctamente colocado e instalado en una posición normal y que los niños estén bajo la supervisión de un adulto o se les haya instruido sobre el funcionamiento del aparato y la seguridad y que sean conscientes de los posibles peligros que pueda haber.
- Los niños de entre 3 y 8 años no pueden enchufar o regular el aparato.
- La limpieza y mantenimiento no las pueden realizar niños.
- Hay que vigilar a los niños para asegurarse de que no jueguen con el aparato.

QUÉ DEBE SABER SOBRE LOS APARATOS ELÉCTRICOS

- Antes de usar un aparato eléctrico, compruebe que la tensión coincida con la tensión indicada en su placa descriptiva.
- Compruebe que el enchufe que vaya a utilizar para un aparato eléctrico tenga contacto a tierra.
- Coloque los aparatos eléctricos siempre sobre una superficie estable y plana, en un sitio donde no se puedan caer.
- Algunas partes de un aparato eléctrico pueden calentarse ligeramente o mucho. Para evitar quemaduras, no las toque. Se debe prestar especial atención a la presencia de niños y personas vulnerables.
- Procure que sus manos estén siempre secas cuando toque un aparato eléctrico, un cable o un enchufe.
- Los aparatos eléctricos tienen que poder eliminar su calor para evitar el riesgo de incendios. Procure que el aparato tenga suficiente espacio alrededor y no pueda estar en contacto con material

- inflamable. No cubra nunca los aparatos eléctricos.
- Procure que los aparatos eléctricos, cables o enchufes no entren en contacto con el agua.
- Nunca sumerja los aparatos eléctricos, cables o enchufes en agua ni en ningún otro líquido.
- No toque los aparatos eléctricos si se han caído al agua. Desenchúfelo inmediatamente de la toma de corriente. No vuelva a usar el aparato.
- Procure que los aparatos eléctricos, cables o enchufes no entren en contacto con fuentes de calor, como una plancha caliente o una llama.
- No deje los cables sobre el borde de la encimera, tabla de cortar o una mesa.
- Desenchufe siempre los aparatos eléctricos si no los está utilizando.
- Al desenchufarlo, no tire del cable sino del enchufe.
- Compruebe con regularidad si el cable del aparato eléctrico está todavía en buen estado. No vuelva a usar el aparato si el cable está un poco dañado. Si el cable está dañado, el fabricante, un servicio técnico o una persona con una cualificación similar lo tiene que sustituir, para evitar cualquier riesgo.
- No se puede poner el aparato en funcionamiento por medio de un interruptor externo o con un sistema especial con mandos a distancia.

QUÉ NECESITA SABER SOBRE ESTE APARATO

- Tenga cuidado al usar el dispositivo en el exterior.
- No use nunca el aparato en espacios húmedos.
- Limpie bien el aparato después de su uso, véase «Limpieza y mantenimiento».
- No introduzca ningún objeto en la rejilla del ventilador.
- Utilice el aparato únicamente en posición vertical.
- Procure que nada obstruya los orificios de ventilación.
- No coloque el aparato directamente bajo un enchufe ni sobre una alfombra de pelo largo.
- Al colocar el aparato en su sitio, deje un espacio libre de 50 cm a los lados y por encima y de 120 cm por delante.



No cubra el dispositivo no funciona para evitar el sobrecalentamiento!

MEDIO AMBIENTE



- Tire el material de embalaje, como plástico y cajas, en el contenedor apropiado.
- Al final de su vida útil, no se desprenda de este producto como un residuo normal. Llévelo a un punto blanco de su ciudad para el reciclaje de aparatos eléctricos y electrónicos. Preste atención al símbolo en el producto, las instrucciones o el embalaje.
- Los materiales se pueden reutilizar tal y como se indica. Reciclando, procesando los materiales o aprovechando antiguos equipos de otra forma, hace una gran aportación a la protección del medio ambiente.
- Infórmese en su municipio del punto blanco correcto cerca de usted.

DICHIARAZIONE DI CONFORMITÀ CE

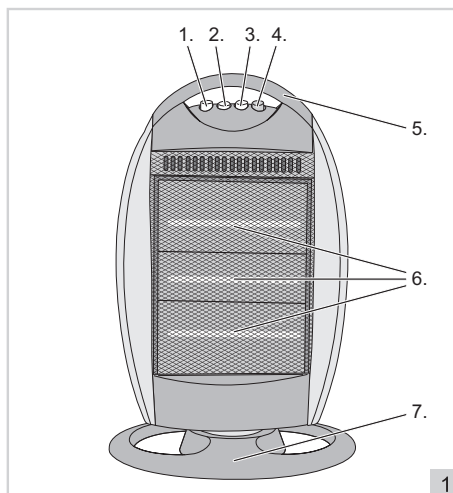
Este producto cumple con los requisitos de las directrices Europeas.

R. Neyman
Control de calidad

FUNCIONAMIENTO - General

Este aparato está concebido únicamente para uso doméstico, no para uso profesional.

1. Botón de función de pivote
2. Botón del calentador debajo
3. Botón del calentador por encima
4. Botón encendido / apagado
5. Manejar
6. Calentadores
7. Los pies



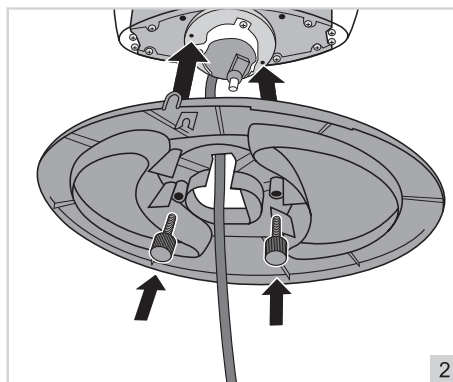
1

FUNCIONAMIENTO - Antes del primer uso

Retire el dispositivo del embalaje y retire todos los materiales de embalaje.

FUNCIONAMIENTO - Montaje

1. Asegúrese de que el cable salga por la abertura y que el enchufe quede en la parte inferior de la base (véase la figura 2).
2. Asegure la base a la parte inferior del ventilador con las dos tornillos (véase la figura 2).
3. Coloque el cable en el receso en la parte inferior de la base.



2

FUNCIONAMIENTO - Uso

1. Coloque la calentador del halogeno sobre una superficie estable y asegúrese de que las rejillas para entrada y salida del aire están libres.
2. Introduzca el enchufe en la toma de alimentación.
3. Elija una o varias de las siguientes funciones mediante el botón correspondiente:



- Botón encendido / apagado y calentador a media
- Botón del calentador por encima
- Botón del calentador debajo

4. Pulse el botón de la función de oscilación si desea que el aire (caliente) se distribuya por todo el lugar. La calentador del halogeno girará de un lado a otro.

ATENCIÓN:

- La base de la calefacción trae por debajo un seguro contra caídas (10). Si el calefacción no está bien asentada sobre la superficie, el seguro contra caídas interrumpirá el funcionamiento.
- Asegúrese de no tapar nunca el aparato.

LIMPIEZA Y MANTENIMIENTO

1. Desenchufe el aparato y deje que se enfríe.
2. Limpie el exterior de la carcasa con un paño húmedo.
3. Seque la carcasa con un paño suave.

ATENCIÓN:

- No sumerja nunca el aparato, ni el enchufe, ni el cable en agua.
- No use limpiadores fuertes ni abrasivos, ni objetos con filo (como cuchillos o cepillos con cerdas duras) para limpiar el aparato.

CONDICIONES DE GARANTÍA

Bestron ofrece 60 meses de garantía después de la fecha de compra de este equipo. La garantía cubre las averías por errores de fabricación y/o material y se atiene a las siguientes condiciones.

1. La garantía no cubre ningún gasto por mano de obra ni material.
2. La reparación que se realice durante el plazo de la garantía no implica una prórroga de dicho plazo.
3. Cualquier pieza defectuosa o aparatos averiados y devueltos se convierten automáticamente en propiedad de Bestron.
4. La garantía es únicamente válida para el primer comprador y no es transferible.
5. La garantía no cubre los daños por:
 - Accidentes
 - Uso equivocado
 - Desgaste
 - Descuido
 - Mala instalación
 - Conexión a otra tensión que la que se especifica en la placa de modelo.
 - Modificación no autorizada
 - Reparaciones realizadas por terceros no cualificados
 - Uso incumpliendo las normas vigentes legales, técnicas y de seguridad.
 - Descuidos en el transporte, sin embalaje adecuado o sin otra protección
6. No se puede reclamar la garantía en el caso de:
 - Daños durante el transporte
 - Quitar o modificar el número de serie del aparato.
7. La garantía no cubre:
 - Los cables
 - Las bombillas
 - Las piezas de cristal
 - Los filtros
8. La garantía no le concede el derecho a una compensación por un posible daño, aparte de sustituir o reparar las piezas defectuosas. Bestron no puede hacerse responsable de cualquier posible daño o de cualquier tipo de consecuencia que surgieran o estuvieran relacionadas con el aparato entregado.
9. Solo puede reclamar la garantía a su empresa de venta (en línea) o directamente al Servicio de atención Bestron. Sin embargo, no nos envíe ninguna pieza sin preguntar antes. Puede que rechacemos el paquete y esto podría suponer unos gastos para usted. Póngase primero en contacto con nosotros para que le expliquemos cómo tiene que embalar el aparato y mandárnoslo. Cualquier reclamación sobre la garantía debe ir acompañada de una prueba de compra.

SERVICIO DE ATENCIÓN

Si hubiera una avería inesperada, póngase en contacto con el servicio de atención BESTRON: www.bestron.com/service







v200417-01



NEED HELP? CHAT WITH US!
WHATSAPP CUSTOMER SERVICE



BESTRON.COM/WHATSAPP