



Mini-warmtepomp voor zwembad

Gebruikers- en servicehandleiding

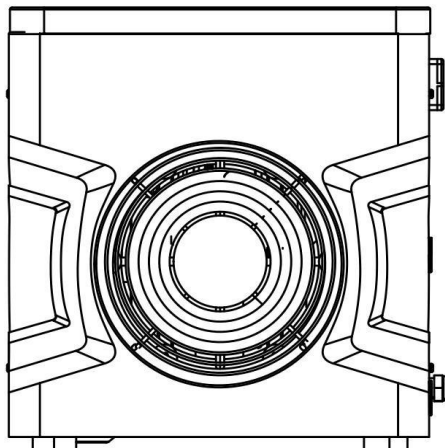
AQUA[®]
FORTE
PROFESSIONAL WATER PRODUCTS

Inhoud

I. Parameters toestel	1
II. Systemspecificatie.....	4
1. Specificaties.....	4
2. Afmetingen toestel	5
3. Explosietekening.....	6
III. Installatie-instructies.....	7
IV. Proefdraaien.....	9
1. Inspectie vóór proefdraaien	9
2. Beschrijving controlefunctie	10
2.1. De knoppen van LED-draadcontroller	10
2.2. Instructies voor display controller	10
2.3. Definitie van de functietoetsen	10
2.4. Resetten.....	10
2.5. Parametercontrole	10
2.6. Parameterlijst	11
2.7. Foutcode	11
V. Onderhoud	12

I. Parameters toestel

1. Uiterlijk



2. Verklaring

Volg de onderstaande instructies om gebruikers onder veilige omstandigheden te laten werken en materiële schade te vermijden.

- Een verkeerde bediening kan leiden tot letsel of schade;
- Installeer het toestel in overeenstemming met de plaatselijke wetten, voorschriften en normen;
- Controleer spanning en frequentie;
- Het toestel mag alleen worden gebruikt met geaarde stopcontacten;
- Er moet een onafhankelijke schakelaar bij het toestel worden aangeboden.

3. De volgende veiligheidsfactoren moeten in aanmerking worden genomen:

- Lees de volgende waarschuwingen vóór de installatie;
- Zorg ervoor dat u de details controleert die aandacht behoeven, waaronder veiligheidsfactoren;
- Bewaar de installatie-instructies na het lezen voor toekomstig gebruik.

Waarschuwing

- Zorg voor een veilige en betrouwbare installatie.
- Als het toestel niet veilig is of niet is geïnstalleerd, kan het schade veroorzaken. Het minimaal vereiste steungewicht voor installatie is 21g/mm².

- Als het toestel in een gesloten of beperkte ruimte is geïnstalleerd, houd dan rekening met de grootte van de ruimte en de ventilatie om verstikking door koelmiddellekkage te voorkomen.
- Gebruik een specifieke draad en bevestig deze aan het klemmenblok, zodat de verbinding voorkomt dat er druk op de onderdelen wordt uitgeoefend.
- Verkeerde bedrading veroorzaakt brand.

Sluit de stroomdraad nauwkeurig aan volgens het aansluitschema in de handleiding om doorbranden of brand te voorkomen.

- Zorg ervoor dat u bij de installatie het juiste materiaal gebruikt.

Verkeerde onderdelen of verkeerde materialen kunnen leiden tot brand, elektrische schokken of vallen van het toestel.

- Installeer veilig op de grond, lees de installatie-instructies.

Onjuiste installatie kan leiden tot brand, elektrische schokken, omvallen van het toestel of waterlekkage.

- Gebruik professioneel gereedschap voor elektrisch werk.

Als de voedingscapaciteit onvoldoende is of het circuit niet is voltooid, kan dit brand of elektrische schokken veroorzaken.

- Het toestel moet geaard zijn.

Als de voeding geen aarding heeft, mag het toestel niet worden aangesloten.

- Het toestel mag alleen worden verwijderd en gerepareerd door een professionele technicus.

Onjuiste verplaatsing of onderhoud van het toestel kan waterlekkage, elektrische schokken of brand veroorzaken. Zoek een professionele technicus om het werk te doen.

- Haal de stekker niet uit het stopcontact tijdens het gebruik. Dit kan brand of een elektrische schok veroorzaken.

- Raak het toestel niet aan en bedien het niet wanneer uw handen nat zijn. Dit kan brand of een elektrische schok veroorzaken.

- Plaats geen kachels of andere elektrische apparaten in de buurt van het netsnoer. Dit kan brand of elektrische schokken veroorzaken.

- Het water mag niet rechtstreeks uit het toestel worden gegoten. Laat geen water doordringen in de elektrische componenten.

4. Waarschuwing

- **Installeer het toestel niet op een plaats waar brandbaar gas kan voorkomen.**
- **Als er brandbaar gas rond het toestel is, zal dit een explosie veroorzaken.**

Volg de instructies voor het verrichten van werkzaamheden aan drainagesysteem en leidingwerk. Als het drainagesysteem of de pijpleiding defect is, zal er waterlekage optreden. Het water moet onmiddellijk worden verwijderd om te voorkomen dat andere huishoudelijke producten nat worden en beschadigd raken.

- **Maak het toestel niet schoon terwijl de stroom is ingeschakeld. Schakel de stroom uit voordat u het toestel reinigt. Zo niet, dan kan dit leiden tot letsel door een ventilator met hoge snelheid of een elektrische schok.**
- **Stop de werking van het toestel zodra er sprake is van een probleem of foutcode.**

Schakel de stroom uit en laat het toestel niet meer draaien. Anders kan het elektrische schokken of brand veroorzaken.

- **Wees voorzichtig wanneer het toestel niet verpakt of niet geïnstalleerd is.**

Let op scherpe randen en vinnen van de warmtewisselaar.

- **Controleer na installatie of reparatie of er geen koelmiddel lekt.**

Als er te weinig koelmiddel is, werkt het apparaat niet goed.

- **De installatie van de buitenunit moet vlak en stevig zijn.**

Vermijd abnormale trillingen en lawaai.

- **Steek uw vingers niet in de ventilator en verdamper.**

Een op hoge snelheid draaiende ventilator leidt tot ernstig letsel.

- **Dit apparaat is niet bedoeld voor personen die lichamelijk of geestelijk beperkt zijn (inclusief kinderen) en die geen ervaring en kennis hebben van verwarmings- en koelsystemen. Tenzij het toestel wordt gebruikt onder leiding en toezicht van een professionele technicus, of iemand die een opleiding heeft genoten over het gebruik van dit toestel. Kinderen moeten het toestel gebruiken onder toezicht van**

een volwassene om ervoor te zorgen dat zij het toestel veilig gebruiken. Als het stroomsnoer beschadigd is, moet het door een professionele technicus worden vervangen om gevaar te voorkomen.

II. Systeemspecificatie

1. Specificaties

Model	SC997	SC998
Testconditie: Omgeving 27°CInlaat/uitlaat: 26/28°C, Vochtigheid 80%		
Verwarmingscapaciteit (kW)	3	5
Opgenomen vermogen (kW)	0,57	0,806
COP	5,2	6,2
Testconditie: Omgeving 15°CInlaat/uitlaat: 26/28°C, Vochtigheid 70%		
Verwarmingscapaciteit (kW)	2,2	3,68
Opgenomen vermogen (kW)	0,53	0,78
COP	4,1	4,7
Algemene info		
Max. opgenomen vermogen (kW)	0,9	1,5
Maximum stroom (A)	4,1	7,1
Geadviseerde zwembadgrootte (m³)	5~15	10~25
Controller	LED-controller	
Elektrische voeding	220-240V~/50Hz	
Watertemp. verwarmingsmodus (°C)	10~40	
Omgevingstemperatuur tijdens bedrijf (°C)	5~43	-5~43
Koelmiddel	R32	
Compressortype	Roterend	
Gascontrole	Capillair	
Warmtewisselaar	Titanium warmtewisselaar	
Aansluiting waterleiding (mm)	32 of 38	
Materiaal behuizing	ABS	
Waterstroom (m³/h)	2,0	2,5
Waterdrukdaling (kPa)	10	10

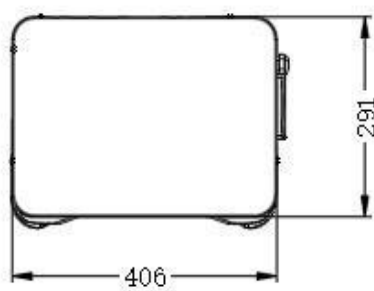
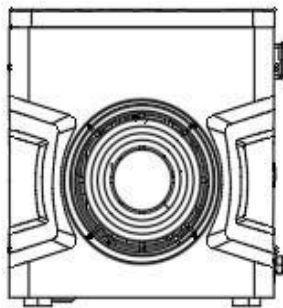
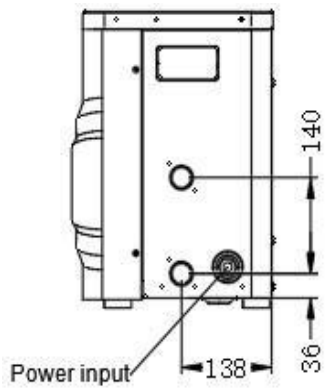
De technische specificatie van onze warmtepompen is louter informatief. Wij behouden ons het recht voor wijzigingen aan te brengen zonder voorafgaande kennisgeving.

- Bereken op basis van een ingegraven privé-zwembad bedekt met noppenfolie

2. Afmetingen toestel

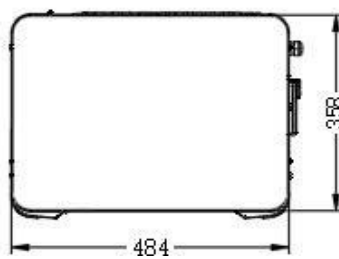
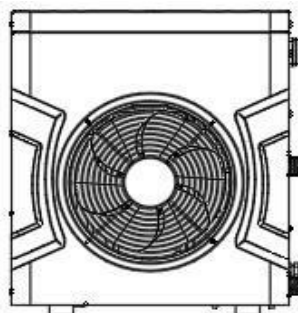
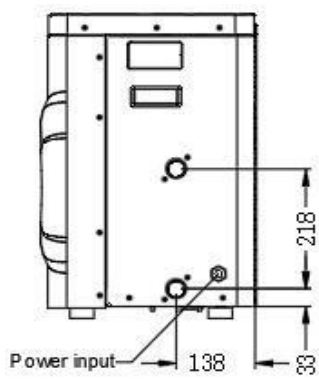
Eenheid: mm

Model: SC997

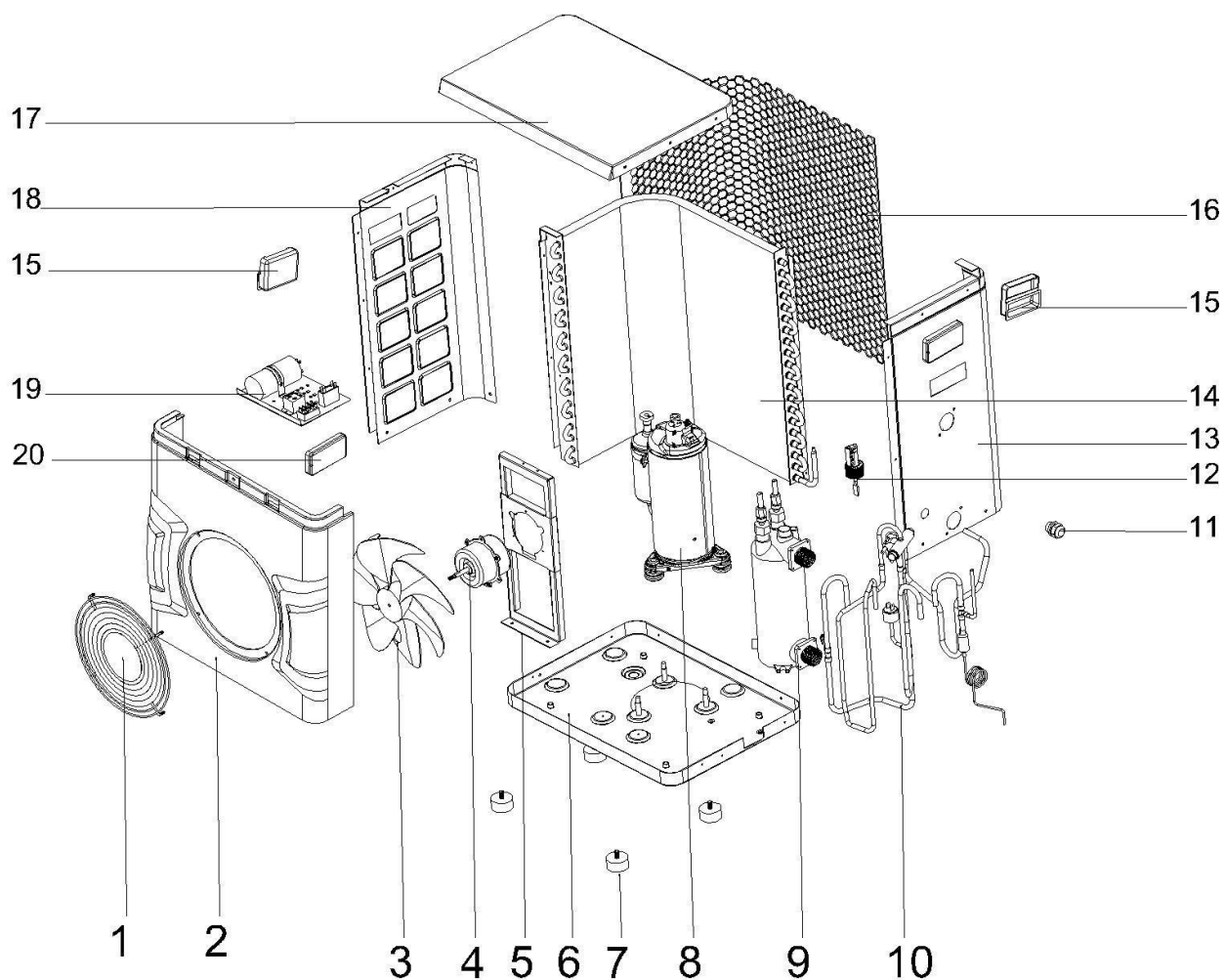


Eenheid: mm

Model: SC998



3. Explosietekening



1	Afdekking ventilatormotor	8	Compressor	15	Handgreep
2	Voorplaat	9	Titanium buizenwarmtewisselaar	16	Achternet
3	Ventilatorblad	10	Buisassemblage	17	Bovenste afdekking
4	Ventilatormotor	11	Waterdichte connector voor voeding	18	Bovenste afdekking
5	Motorsteun	12	Waterstroomschakelaar	19	Pijler
6	Chassis	13	Plaat rechts	20	Draad-controller
7	Rubberen voeten	14	Gevinde warmtewisselaar met hoog rendement		

III. Installatie-instructies

WAARSCHUWING: De installatie moet worden uitgevoerd door een gekwalificeerde technicus.

Dit hoofdstuk dient uitsluitend ter informatie en moet worden gecontroleerd en zo nodig aangepast aan de werkelijke installatieomstandigheden.

1. Voorafgaande vereisten

Benodigde apparatuur voor installatie van warmtepomp:

Geschikte voedingskabel voor de voeding van het toestel.

Een by-pass kit en een samenstelling van PVC-buis, stripper, PVC-lijm en schuurpapier. Een set muurpluggen en expansieschroeven.

Wij raden aan flexibele PVC-buizen te gebruiken om de overdracht van trillingen te beperken.

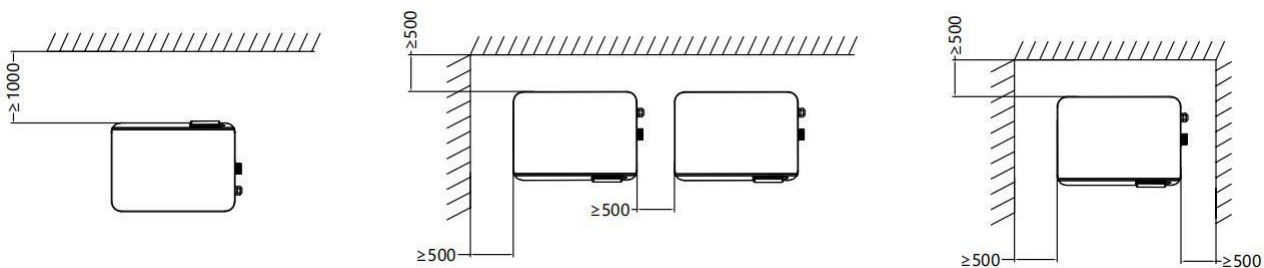
Geschikte bevestigingsbouten kunnen worden gebruikt om het toestel te verhogen.

2. Locatie

Houd u aan de volgende regels voor het kiezen van de locatie van de warmtepomp.

1. De locatie van het toestel moet geschikt zijn voor bediening en onderhoud in de toekomst.
2. Het moet worden geïnstalleerd en bevestigd op een vlakke betonnen vloer. De vloer is stabiel genoeg om het gewicht van het toestel te dragen.
3. In de nabijheid van het toestel moet een waterafvoerinrichting worden aangebracht om het gebied waar het toestel is geïnstalleerd te beschermen.
4. Zo nodig kunnen montagekussens worden gebruikt om het gewicht van het toestel te ondersteunen.
5. Controleer of het toestel goed geventileerd is; of de luchtuitlaat niet is gericht op de ramen van nabijgelegen gebouwen en of de lucht niet kan worden teruggevoerd. Zorg bovendien voor voldoende ruimte rond het toestel voor reparatie en onderhoud.
6. Het toestel mag niet worden geïnstalleerd in een ruimte waar olie, brandbare gassen, corrosieve producten of zwavelhoudende verbindingen aanwezig zijn of in de buurt van hoogfrequente apparatuur.
7. Installeer het toestel niet in de buurt van een weg of spoorweg om modderspatten te voorkomen.
8. Om geluidsoverlast voor de burens te voorkomen, dient u ervoor te zorgen dat het toestel in een minder geluidsgevoelig gebied of een goed geluidsisolerend gebied wordt geïnstalleerd.
9. Houd het toestel zo ver mogelijk uit de buurt van kinderen.
10. Installatieruimte

Eenheid: mm

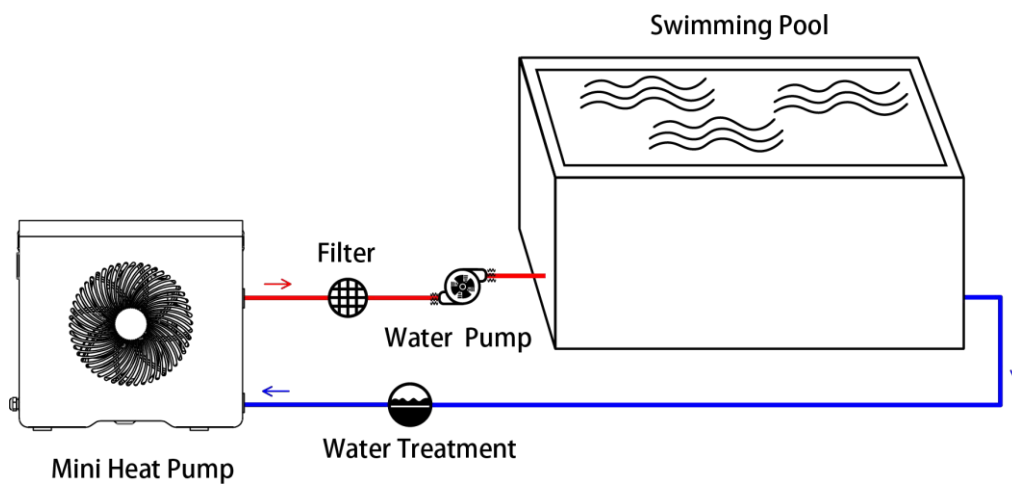


Er mag niets worden geplaatst binnen ten minste 1 meter vóór de warmtepomp.

Laat minstens 500 mm lege ruimte rond de zijkanten en de achterkant van de warmtepomp.

Zet geen spullen op of voor de warmtepomp!

3. Indeling van de installatie



* Het installatieschema is alleen ter referentie, raadpleeg de werkelijke installatiesituatie.

4. Elektrische aansluiting

Afmetingen voedingsdraden

Model	Voedingsdraden		
	Stroomvoorziening	Kabeldiameter	Specificatie
SC997	220-240V~/50Hz	3G 1,5mm ²	AWG 14
SC998		3G 1,5mm ²	AWG 14

⚠ WAARSCHUWING: De stroomtoevoer van de warmtepomp moet worden onderbroken voordat er handelingen worden verricht.

- Volg de onderstaande instructies om de warmtepomp aan te sluiten.
- **Stap 1:** Maak het elektrische zijpaneel los met een schroevendraaier om toegang te krijgen tot het elektrische aansluitblok.
- **Stap 2:** Steek de kabel in de poort van de warmtepomp.
- **Stap 3:** Sluit de voedingskabel aan op het klemmenblok.

IV. Proefdraaien

1. Inspectie vóór proefdraaien

- a. Het proefdraaien kan beginnen nadat de hele installatie is voltooid;
- b. Alvorens de test uit te voeren, bevestig onderstaande punten en schrijf √ in het blok;
 - Correcte installatie van het toestel
 - De voedingsspanning is dezelfde als de nominale spanning van het toestel
 - Correcte leidingen en bedrading
 - Luchtinlaat- en uitlaatpoort van het toestel zijn niet geblokkeerd
 - Afvoer en ontluchting zijn ontstopt en er lekt geen water
 - Lekbeveiliging werkt
 - De leidingisolatie werkt
 - De aardedraad is correct aangesloten
- c. Alle bedrading en leidingen moeten goed worden aangesloten en zorgvuldig worden gecontroleerd; vul vervolgens de watertank met water voordat de stroom wordt ingeschakeld;
- d. Laat alle lucht in de leidingen en het waterreservoir wegstromen en druk op de AAN/UIT-knop op het bedieningspaneel om het toestel op de ingestelde temperatuur te laten werken;
- e. Zaken die moeten worden gecontroleerd tijdens het proefdraaien:

- ◆ Tijdens het eerste bedrijf is de stroom van het toestel normaal of niet;
- ◆ Elke functietoets op het bedieningspaneel is normaal of niet;
- ◆ Het scherm is normaal of niet;
- ◆ Zijn er lekkages in het hele verwarmingscircuit;
- ◆ Condensafvoer is normaal of niet;
- ◆ Zijn er abnormale geluiden of trillingen tijdens het bedrijf?

2. Beschrijving controlefunctie



- Het rode lampje brandt wanneer de verwarmingsmodus aan staat.
- Het groene lampje knippert tijdens het ontdooien.

2.1. Belangrijke bedieningsinstructie

NR.	Item	Uitleg
1	AAN/UIT	Druk op de display op deze "Prg"-toets om het toestel aan of uit te zetten.
2	Temp. Instellen Functie	Op de display kunt u de "▲" en "▼" toetsen gebruiken om de huidige gewenste watertemperatuur aan te passen.
3	Functie voor controleren en instellen van parameters	<ul style="list-style-type: none"> ● Druk 5 seconden op de knop "Sel" om de parameters te controleren. En je kunt op "▲" en "▼" drukken om de pagina's om te slaan en verschillende parameters te controleren. ● Druk op "Sel" onder de parametercontrolestatus om de status van de parameterinstelling te openen. Druk op "▲" en "▼" om de parameterwaarde te wijzigen. Druk op "Sel" om de parameterwaarde te bevestigen en terug te keren naar de status voor parametercontrole.
4	Herstel Standaard Parameter Functie	Druk 10 seconden op de "Sel"-toets + "Prg"-toets om de parameterwaarden terug te zetten naar de standaardwaarden.

2.2. Parameterlijst

Parameter	Beschrijving	Bereik	Standaard-waarde	Opmerking
A	Temperatuur toevoerwater	-19~99°C		Gemeten
b	Spoeltemperatuur	-19~99°C		Gemeten
c	Omgevingstemperatuur	-19~99°C		Gemeten
d	Instelwaarde watertoevoertemperatuur bij het verwarmen	15°C~40°C	27°C (81°F)	Verstelbaar
E	Intervaltijd ontdooien	10~80Min	40 Min	Verstelbaar
F	Afsluittijd ontdooien	5~30Min	6 Min	Verstelbaar
H	Warmtepomp herstart temperatuurverschil	1°C~10°C	2°C (4°F)	Verstelbaar
J	Bescherming tegen uitschakelen	0~1	1 (Ja)	Verstelbaar
O	Omgevingstemperatuur antivries bescherming	0°C~15°C	5°C(41°F)	Verstelbaar
P	Spoeltemperatuur activeren ontdooien	-19°C~0°C	-3°C (27°F)	Verstelbaar
U	Spoeltemperatuur deactiveren ontdooien	1°C~30°C	2°C (36°F)	Verstelbaar
t	Inlaatwatertemperatuur antivries (Reservering)	1°C~15°C	4°C	Verstelbaar

2.3. Foutcode

Storing	Code
Storing in de sensor van de inlaatwatertemperatuur	P 1
Storing in spoeltemperatuursensor	P 3
Storing in de omgevingstemperatuursensor	P 5
Superkoelingsbeveiliging voor afvoerwater	P 7
Beveiligingsfout lage druk	E 6
Beveiligingsfout waterstroom	E 7
Ontdooien	Ontdooi-indicator (Groen licht)

V. Onderhoud

- U dient het watertoevoersysteem regelmatig te controleren om te voorkomen dat er lucht in het watersysteem komt en dat er een laag waterdebiet optreedt, waardoor de prestaties en de betrouwbaarheid van de warmtepomp afnemen.
- Reinig uw zwembaden en filtratiesysteem regelmatig om schade aan het toestel door een vuil of verstopt filter te voorkomen.
- Loos het water uit de bodem van de waterpomp als de warmtepomp lange tijd stilstaat (met name in de winter).
- Controleer op enig ander moment de watertoevoer om te controleren of er voldoende water is voordat het toestel weer gaat draaien.
- Nadat het toestel in de winter is geconditioneerd, wordt het toestel bij voorkeur afgedekt met de speciale winterhoes voor warmtepompen.