



PROFESSIONAL
WATER
PRODUCTS

INVERTER POOL PUMP



Model: GFVS19N

Thank you for purchasing our variable speed pool pumps, this manual contains important information that will help you in operating and maintaining this product. Please read the manual carefully before installation & operation and retain it for future reference.

EN

CONTENTS

1. IMPORTANT SAFETY INSTRUCTIONS.....	1
2. TECHNICAL SPECIFICATIONS	1
3. OVERALL DIMENSION	2
4. INSTALLATION	2
5. SETTING & OPERATION	4
6. WIRING CONNECTION	6
7. EXTERNAL CONTROL (Not included in standard model)	7
8. TROUBLE SHOOTING	8
9. ERROR CODE.....	9
10. MAINTENANCE.....	10
11. WARRANTY & EXCLUSIONS	10
12. WEEE LEGISLATION	10

1. IMPORTANT SAFETY INSTRUCTIONS

This guide provides installation and operation instructions for this pump. Consult your supplier with any questions regarding this equipment.

1.1 When installing and using this electrical equipment, basic safety precautions should always be followed:

- RISK OF ELECTRICAL SHOCK. Connect only to a branch circuit protected by a ground-fault circuit-interrupter (GFCI). Contact a qualified electrician if you cannot verify that the circuit is protected by a GFCI.
- This pump is for use with permanent installed in ground or above ground swimming pools and may also be used with hot tubs and spas if so marked. Do not use with above ground pools that can be readily disassembled for storage.
- The pump is not submersible.
- Before servicing the pump; switch off power to the pump by disconnecting the main circuit to the pump.
- Never open the inside of the drive motor enclosure.

1.2 All installations must be fitted with earth leakage or residual current protection devices, having a rated residual operating current not exceeding 30mA.

WARNING:

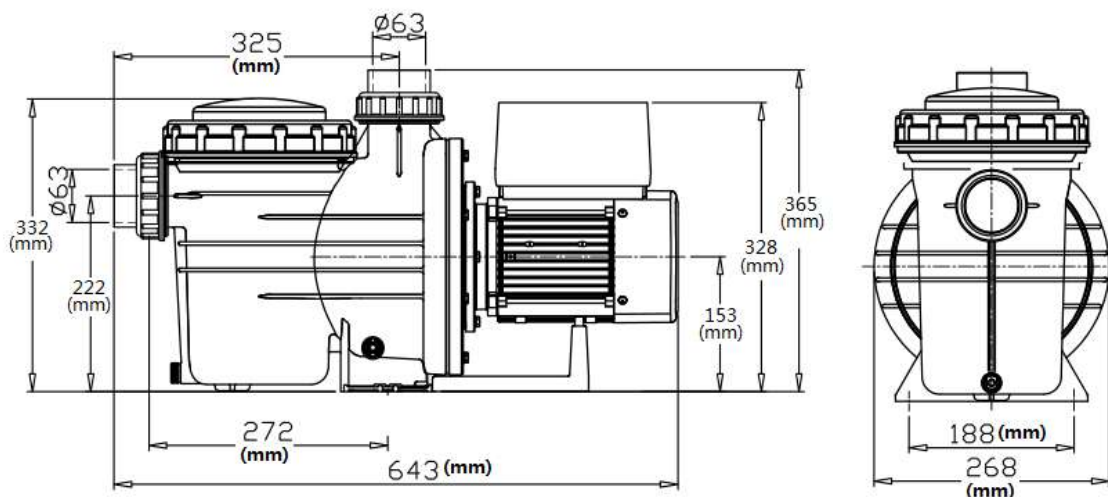
- Do not run the pump dry. In case of dry run, mechanical seal will be damaged and the pump will start leaking. Fill the pump with water before starting.
- Before servicing the pump, switch OFF power to the pump by disconnecting the main circuit to the pump and release all pressure from pump and piping system.
- Never tighten or loosen screws while the pump is operating.
- Do not block the pump suction.

2. TECHNICAL SPECIFICATIONS

Model	Advised pool volume (m ³)	P1	Voltage/Ph	Current	Backwash		Circulation		
		kw		A	Qmax	Hmax	at 6m	at 8m	at 10m
GFVS19N	40~80	0.13~1.0	220-240/1	1.30~7.29	33.7	21	8.16~24	8.5~20.5	7.1~16.3

3. OVERALL DIMENSION

GFVS19N



4. INSTALLATION

4.1. Pump Location

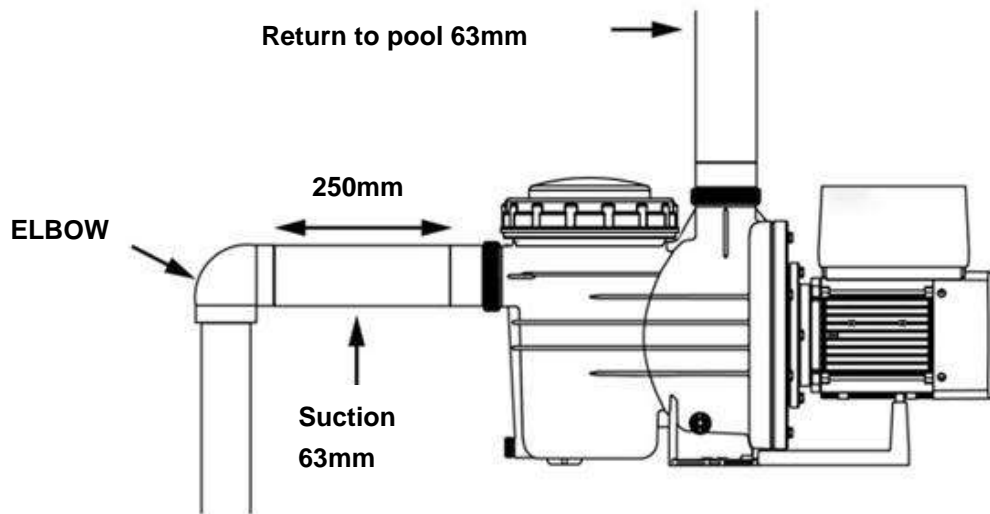
1. Locate pump as close to pool as practical and run suction lines as direct as possible to reduce friction loss.
2. To avoid direct sunshine or heat, It is recommended to place pump indoor or in the shade.
3. Do NOT install pump in a damp or non-ventilated location. Keep motor clean. Pump motors require free circulation of air for cooling.

4.2. Piping

- 1). For improved pool plumbing, it is recommended to use a larger pipe size. When installing the inlet and outlet fittings (male adaptor), use thread sealant.
- 2). Piping on the suction side of the pump should be the same or larger than the return line diameter.
- 3). Plumbing on the suction side of the pump should be as short as possible.
- 4). For most installations we recommend installing a valve on both the pump suction and return lines so that the pump can be isolated during routine maintenance. However, we also recommend that a valve, elbow or tee installed in the suction line should be no closer to the front of the pump than five times the suction line diameter.

4.3. Valves and Fittings

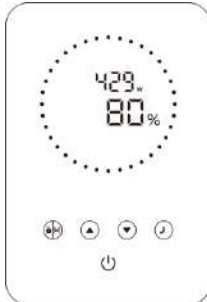







- 1). Do not install 90° elbows directly into pump inlet. Elbows should be no closer than 250mm to the inlet. Joints must be tight. Suction line diameter must equal or be larger than the discharge line diameter.



- 2). Flooded suction systems should have gate valves installed on suction and discharge pipes for maintenance, however, the suction gate valve should be no closer than five times the suction pipe diameter as described in this section.
- 3). Use a check valve in the discharge line when using this pump for any application where there is significant height to the plumbing after the pump.
- 4). Be sure to install check valves when plumbing in parallel with another pump. This helps prevent reverse rotation of the impeller and motor.

5. SETTING & OPERATION



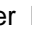





5.1 Interface

Manual Mode	Timer Mode	Backwash Mode	Description	
				On/off
				Lock/Backwash: When the screen is locked, press >3 seconds to unlock the screen; When the screen is unlocked, press it for backwash mode.
				Up: Increase value(capacity& time)
				Down: Decrease value(capacity& time)
				Timer: Switching from manual to Timer mode
			%	Capacity: 40~100%

5.2 Capacity Setting



Note: The inverter module can be operated manually or automatically at regular intervals.

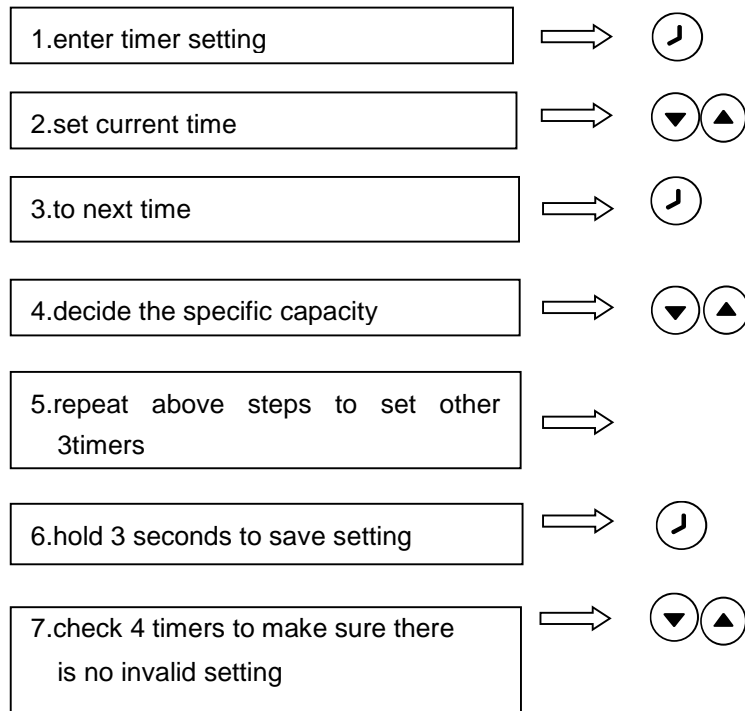
The system automatically saves the 4 latest valid settings.

NO.	Buttons Used	Comments
1		Press >3 seconds to unlock the screen; Press <3 seconds for backwash mode; Under backwash mode, pump will count down in 180s, use  to  adjust backwash time from 30-900s.
2		Press the button to start. The pump will run at full capacity (100%) .
3	 	Use  or  to adjust by 5% to a specific running capacity if needed.



5.3 Timer Setting

*Overlap setting of time will be considered as invalid, the pump will only run based on the previous valid setting.

*During timer setting, if you want to return to the previous setting, hold  for 3 seconds.



5.4 Parameter Setting

Under OFF mode, hold  for 3 second to enter parameter settings.

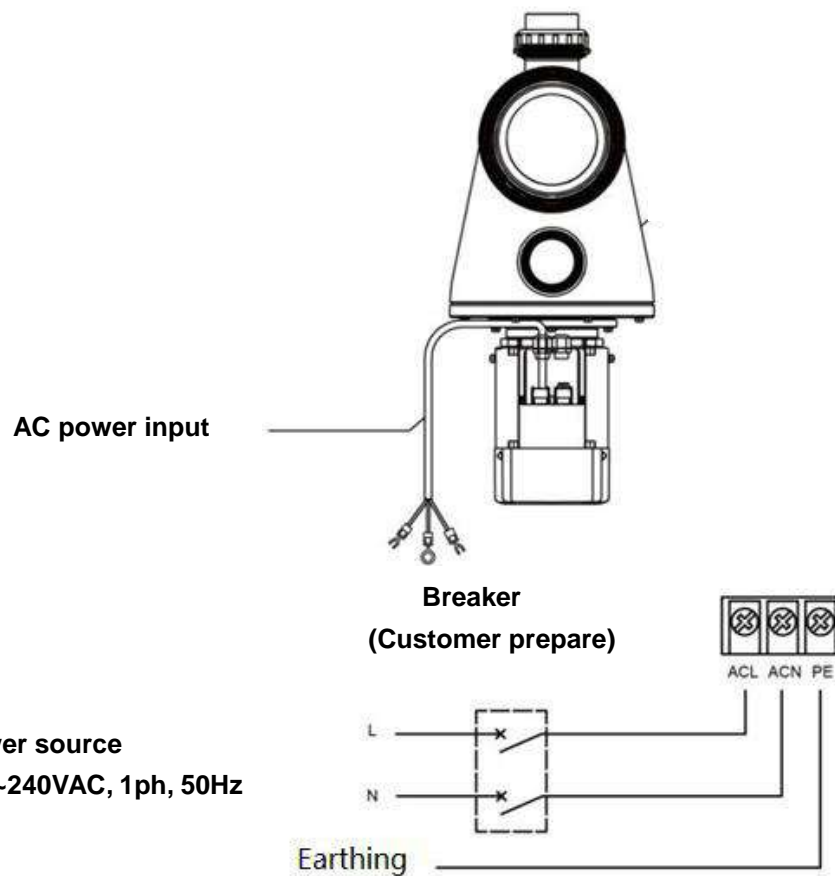
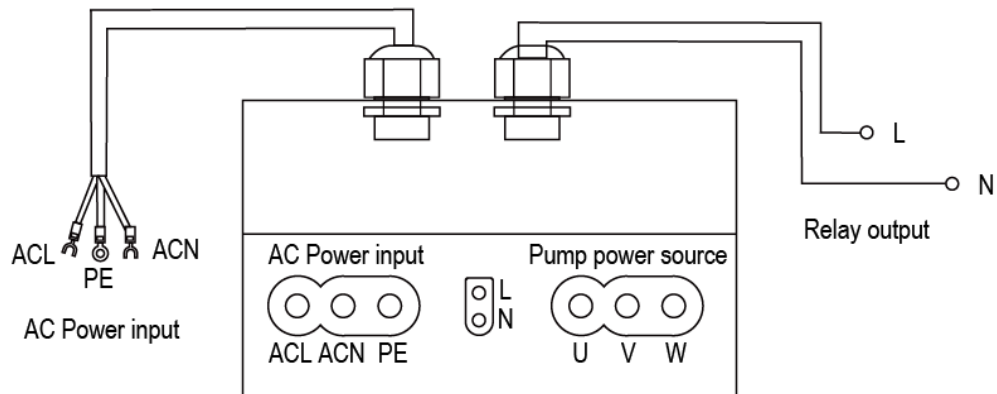
Parameter	Description	Default Setting	Setting Range
1	Di2	100%	40%~100%, by 5% increments
2	Di3	80%	
3	Di4	40%	

6. WIRING CONNECTION

⚠ Warning:

All electrical wiring **MUST** conform with applicable National Electrical Safety Code (NESC) and National Electric Code (NEC).

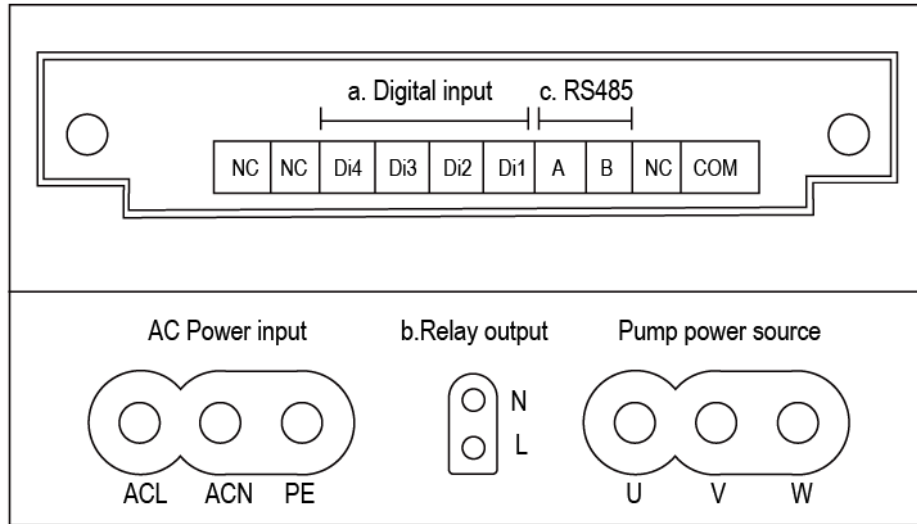
Please refer to the below schematic for information on how to correctly install your pump.



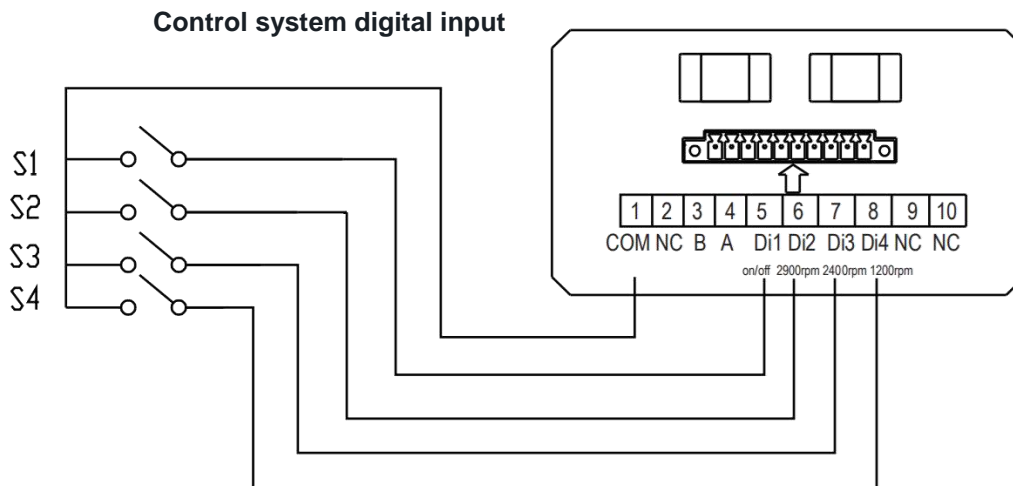
Power source
220~240VAC, 1ph, 50Hz

7. EXTERNAL CONTROL (Not included in standard model)

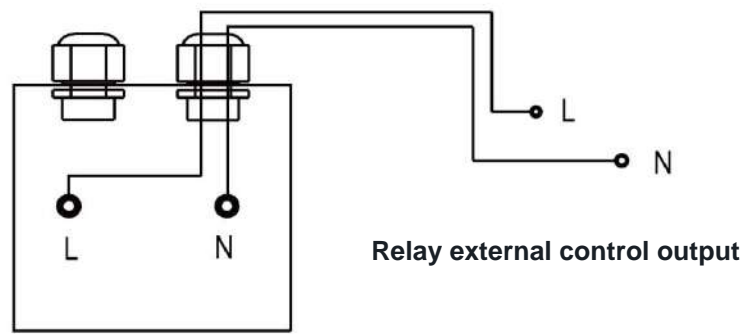
External control can be enabled via following contacts. Pressing on/off can stop the pump even if working via an external controller.



- a. **Digital Input:** To enable external speed control, connect one of the digits from Di1/2/3/4 to COM. See schematic as below:

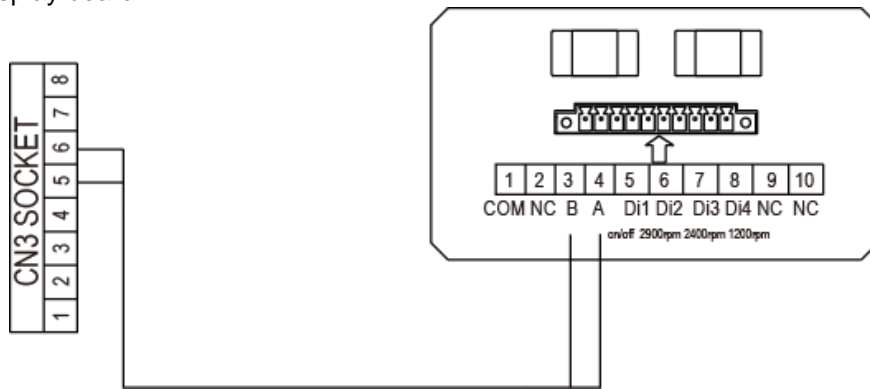


- b. **Relay Output:** Connect terminal L & N to enable external control. An additional on-off is necessary while bearing power is less than 500W (2.5A). See schematic as below:



- c. **RS485:** To enable external control pump running capacity, connect terminal A and B, via Modbus485 communication protocol.

Display board



RS485

8. TROUBLE SHOOTING

Problem	Corrective solution
Pump Does Not Start	<ul style="list-style-type: none"> • Power Supply fault, disconnected or defective wiring • Fuses blown or thermal overload open • Check the rotation of the motor shaft for free movement and lack of obstruction. • Motor windings burned out.
Pump Won't Prime	<ul style="list-style-type: none"> • Empty pump/strainer housing. Make sure the pump/strainer housing is filled with water and the cover o ring is clean. • Loose connections on the suction side. • Strainer basket or skimmer basket loaded with debris. • Suction side clogged.
Low Water Flow	<ul style="list-style-type: none"> • Pump is not primed

	<ul style="list-style-type: none"> •Air entering suction piping •Basket full of debris •Inadequate water level in pool
Pump being noisy	<ul style="list-style-type: none"> •Air leak in suction piping, cavitations caused by restricted or undersized suction line or leak at any joint, low water level in pool, and unrestricted discharge return lines. • Disassemble pump, clean impeller, follow pump service instructions for reassembly. •Vibration due to improper mounting, etc.

9. ERROR CODE

Item	Code	Description	Analysis
1	E001	Abnormal input voltage	Not faulty
2	E002	Output over current	Not faulty
3	E101	Heat sink over heat	Contact your supplier
4	E102	Heat sink sensor error	Contact your supplier
5	E103	Master driver board error	Contact your supplier
6	E201	Circuit board error	Contact your supplier
7	E202	Master board EEPROM reading failure	Contact your supplier
8	E203	RTC time reading error	Contact your supplier
9	E204	Display board EEPROM reading failure	Contact your supplier
10	E205	Communication error	Contact your supplier
11	AL01	Auto speed reduction against high temperature	Contact your supplier

Note:

1. AL01 is not an error indication: when it appears the inverter will automatically switch to a lower capacity to self protect against high internal temperature. When the temperature drops back to 68°C the inverter will resume at the preset speed.
2. When causes for E002/E101/E103 lifts, the device will resume working automatically, however when it appears a fourth time, the device will stop working, to resume operation, unplug the device and plug in & restart again.

10. MAINTENANCE

Emptying the strainer basket, the basket should be inspected frequently through the transparent lid and emptied when a build-up of rubbish is evident. The directions below should

be followed:

1. Switch off pump.
2. Unscrew the strainer basket lid anti-clockwise and remove.
3. Remove the strainer basket by lifting upwards from its housing.
4. Empty the trapped refuse from the basket. Hose out with water if necessary.

NOTE: Do not knock the plastic basket on a hard surface as it will cause damage.

5. Check the strainer basket for cracks, replace the basket in the pump if OK.
6. Replace the lid and ensure that it seals on the large rubber O-ring. Firm hand tightness only is required.

NOTE: Failure to undertake regular maintenance may cause damage not covered by warranty.

11. WARRANTY & EXCLUSIONS

Should a defect become evident during the term of warranty, at its option, the manufacturer will repair or replace such item or part at its own cost and expense. Customer will need to follow the warranty claim procedures in order to obtain the benefit on this warranty.

Under no circumstances should the manufacturer be held liable for any consequences resulting from inappropriate, incorrect installation, or mismatching of the product to pool pumps that are not compatible.

12. WEEE LEGISLATION



When disposing the product, please hand it over to a designated collection point for the recycling of waste electrical and electronic equipment.

The separate collection and recycling of waste equipment at the time of disposal will help ensure that it is recycled in a manner that protects human health and the environment. Contact your local authority for information on where you can drop off your waste for recycling.

AQUA[®]
FORTE

PROFESSIONAL
WATER
PRODUCTS

INVERTER ZWEMBAD POMP



Model: **GFVS19N**

Wij danken u voor de aankoop van deze zwembadpomp met variabele snelheid. Deze handleiding bevat belangrijke informatie die u zal helpen bij het in gebruik nemen en onderhouden van het product. Lees de handleiding zorgvuldig door alvorens u de pomp installeert en bewaar deze handleiding goed voor gebruik in de toekomst.

NL

INHOUD

1. BELANGRIJKE VEILIGHEIDSINFORMATIE EN INSTRUCTIES.....	1
2. TECHNISCHE SPECIFICATIES.....	1
3. AFMETINGEN.....	2
4. INSTALLEREN.....	2
5. INSTELLINGEN EN IN GEBRUIK NEMEN VAN DE POMP.....	4
6. AANSLUIAANSLUITSCHEMA EN BEKABELING VAN DE POMP.....	6
7. EXTERNE AANSTURING.....	7
8. PROBLEEMOPLOSSINGEN.....	8
9. ERROR MELDINGEN.....	9
10. ONDERHOUD.....	10
11. GARANTIEBEPALINGEN.....	10
12. WEEE CERTIFICERING.....	10

1. ⚠ BELANGRIJKE VEILIGHEIDSINSTRUCTIES

Deze handleiding bevat installatie- en bedieningsinstructies voor de geleverde pomp. Raadpleeg uw leverancier bij eventuele vragen met betrekking tot de pomp en de installatie ervan.

1.1 Bij het installeren en het gebruik van het elektrische apparaat, moeten de volgende basis voorzorgsmaatregelen in acht worden genomen:

- GEVAAR VOOR ELEKTRISCHE SCHOK. Sluit de pomp alleen aan op een systeem voorzien van een aardlekschakelaar. Neem contact op met een elektricien wanneer u niet kunt controleren of beslissen dat het circuit wordt beschermd door een aardlekschakelaar of u wanneer u onzekerheden of problemen ondervindt met het installeren van de pomp.
- Deze pomp is geschikt voor permanent gebruik; bij zwembaden geïnstalleerd in de grond of bovengronds. En kan ook gebruikt worden bij Spa's en Hottubs indien aangegeven. Niet gebruiken bij baden, welke bovengronds worden opgesteld en jaarlijks worden afgebroken en opgeslagen.
- De pomp is niet waterproof en onder water op te stellen. Dit kan ernstige schade aan de pomp maar ook mensen en omgeving ten gevolge hebben. Stel de pomp altijd op een droge plaats op!
- Voor u onderhoud pleegt aan de pomp, schakelt u altijd eerst de stroom naar de pomp af.
- Open nooit de binnenkant van de aandrijfmotor behuizing.

1.2 De installatie moet voorzien zijn van een aardlekstroom of reststroom beveiliging, met een nominale reststroom welke NOOIT de 30mA zal overstijgen.

WAARSCHUWING:

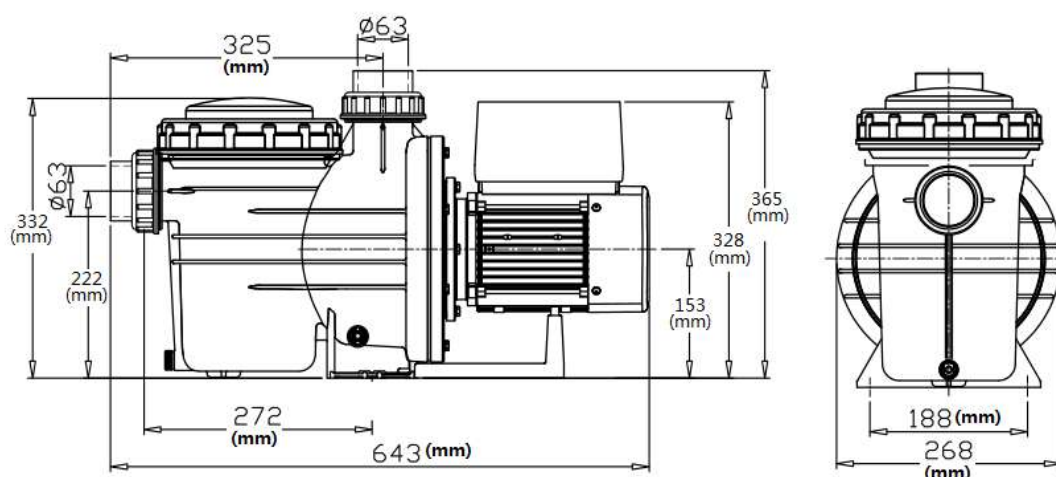
- Laat de pomp NOOIT droog draaien/lopen. Dit zal de mechanische seal beschadigen en ervoor zorgen dat de pomp zal gaan lekken. Vul de pomp altijd met voldoende water alvorens u de pomp start!
- Alvorens u onderhoud pleegt aan de pomp schakelt u altijd eerst de stroom/elektriciteit naar de pomp toe uit en zorgt u ervoor dat de druk uit het leidingsysteem en de pomp is verdwenen.
- Draai NOOIT (losse) schroeven van en op de pomp aan wanneer deze in bedrijf is! Schakel altijd eerst de elektriciteit uit.
- Zorg ervoor dat de aanzuig van de pomp NOOIT wordt geblokkeerd en altijd vrij is om water aan te zuigen!

2. TECHNISCHE SPECIFICATIES

Model	Geadviseerd poolvolume (m ³)	P1	Stroomvoor- ziening (V/Fase)	Ampère	Backwash		Circulatie		
		kW		A	Max. flow	Max. Hoogte	at 6m	at 8m	at 10m
GFVS19N	40~80	0.13~1.0	220-240/1	1.30~7.29	33.7	21	8.16~24	8.5~20.5	7.1~16.3

3. AFMETINGEN

GFVS19N



4. INSTALLATIE

4.1 Pomp Locatie

1. Plaats de pomp zo dicht mogelijk bij het zwembad als mogelijk is en zorg ervoor dat de aan- en afvoerleidingen tussen het zwembad en de pomp zo kort mogelijk zijn en met zo min mogelijk bochten en aftakkingen. Dit om drukverlies zoveel mogelijk te beperken
2. Om te voorkomen dat de pomp vol in de zon komt te staan of te warm kan worden, plaatst u de pomp het beste in een technische ruimte of in de schaduw.
3. Installeer de pomp NIET in een vochtige of slecht geventileerde ruimte. Houdt de motor schoon. De pompmotoren hebben schone circulerende lucht nodig voor koeling!

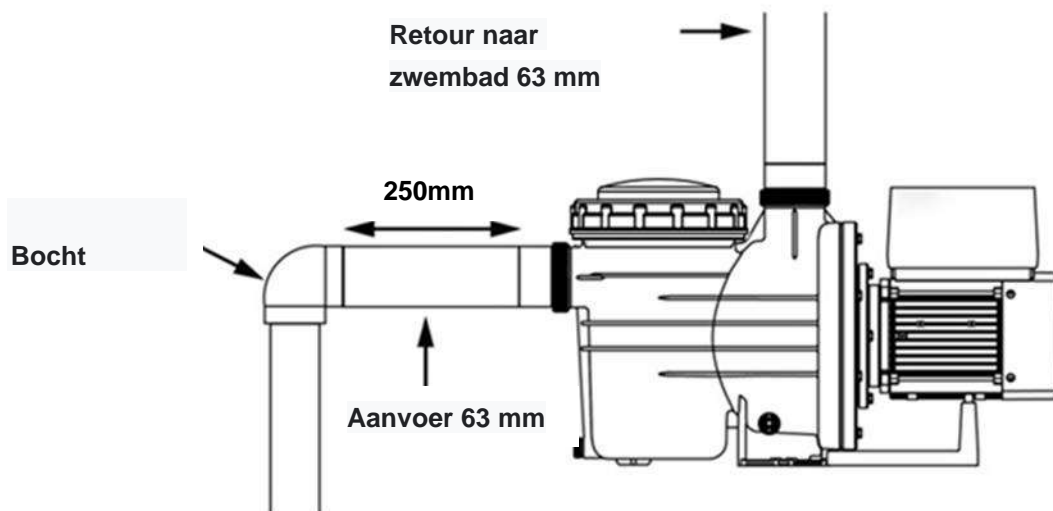
4.2 Leidingen

- 1). Voor een beter leidingsysteem bij zwembaden is het aan te bevelen een grotere leidingdiameter te gebruiken. Wanneer u de fittingen in de pomp draait maak dan altijd gebruik van afdichtingstape.
- 2). De leiding aan de aanzuigzijde van de pomp moet altijd groter of minimaal gelijk zijn dan de leiding aan de retourzijde van de pomp.
- 3). De leidingen aan de aanzuigzijde dienen zo kort mogelijk te worden gehouden.
- 4). In de meeste installaties raden wij u aan de pomp in een bypass te plaatsen met enkele

kranen, zodat u de pomp geïsoleerd kan worden van de hoofdleiding. Dit maakt het eenvoudiger om periodiek onderhoud uit te kunnen voeren. Wij adviseren u ten alle tijde dat de minimale afstand waarop een kraan, knie of T-stuk in de aanzuigleiding voor de pomp wordt geplaatst; nooit dichterbij de aanzuig is dan 5x de diameter van de zuigbuis. Voorbeeld: Dus bij 50mm altijd minimaal 250mm ertussen!.

4.3 Kranen en fittingen

1). Installeer NOOIT een 90 graden knie direct op de aanzuigzijde van de pomp. Knieën mogen nooit dichterbij de inlaat geplaatst worden dan op 250mm voor de pomp. De verbindingen moeten goed vast (gedraaid) zitten. De leiding aan de aanzuigzijde van de pomp moet altijd groter of minimaal gelijk zijn dan de leiding aan de retourzijde van de pomp.



2). Bij pompen die onder water niveau staan, dienen altijd kranen of schuifafsluiters te worden geplaatst voor het kunnen plegen van onderhoud. Zorg er echter wel voor dat deze op een afstand van de pomp worden geplaatst van minimaal 5x de leidingdiameter.

3). Gebruik een terugslagklep in de afvoerleiding wanneer de pomp wordt gebruikt in een toepassing waarbij na de pomp grote hoogten in de leiding moeten worden overbrugt.

4). Zorg ervoor dat u terugslagkleppen installeert wanneer de pomp parallel met een andere pomp installeert. Dit helpt voorkomen dat de rotor en motor niet omgekeerd gaan draaien.

5. INSTELLINGEN EN IN GEBRUIK NEMEN VAN DE POMP

5.1 Gebruikersinterface

Handmatige modus	Timer modus	Backwash Modus	Beschrijving	
				Aan/uit
				Lock/ Terugspoel: Als het scherm is vergrendeld, drukt u > 3 seconden om het scherm te ontgrendelen; Als het scherm ontgrendeld is, drukt u erop voor de terugspoelmodus.
				Omhoog: Waarde verhogen (capaciteit of tijd)
				Omlaag: Waarde verlagen (capaciteit of tijd)
				Timer: Om te schakelen tussen de handmatige en Timer modus
				Capaciteit: 40~100%

5.2 Capaciteitsinstelling

Opmerking: De invertermodule kan met regelmatige tussenpozen handmatig of automatisch worden bediend. Het systeem slaat automatisch de 4 laatste geldige instellingen op.

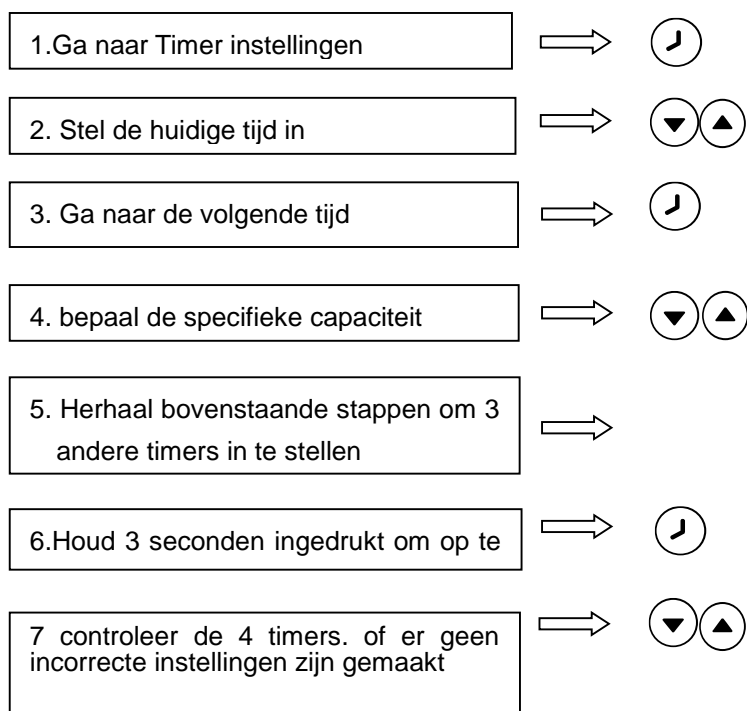
Nr.	Benodigde knoppen	Opmerkingen
1		Druk > 3 seconden om het scherm te ontgrendelen; Druk <3 seconden voor terugspoelmodus; In de terugspoelmodus telt de pomp af in 180 seconden, gebruik of om de terugspoeltijd aan te passen van 30-900 seconden.
2		Druk op de knop om te starten. De pomp draait op volle capaciteit (100%) .
3		Gebruik de en knoppen om de snelheid van de pomp in stappen van 5% te verhogen of te verlagen naar de voor u gewenste snelheid.

5.3 Timer instellingen



*Overlappende tijdvakken worden door de pomp als niet juist gezien. De pomp zal dan draaien op de eerste ingestelde en juiste instelling.

*Wanneer u tijdens de instellingen het Timer instellingen menu wil verlaten drukt u voor langer

dan 3 seconden op:  




5.4 Parameter instellen

Druk, wanneer de pomp in de "OFF-Modus" staat, tegelijkertijd de knoppen   voor 3 seconden in, om in de parameterinstellingen te komen.

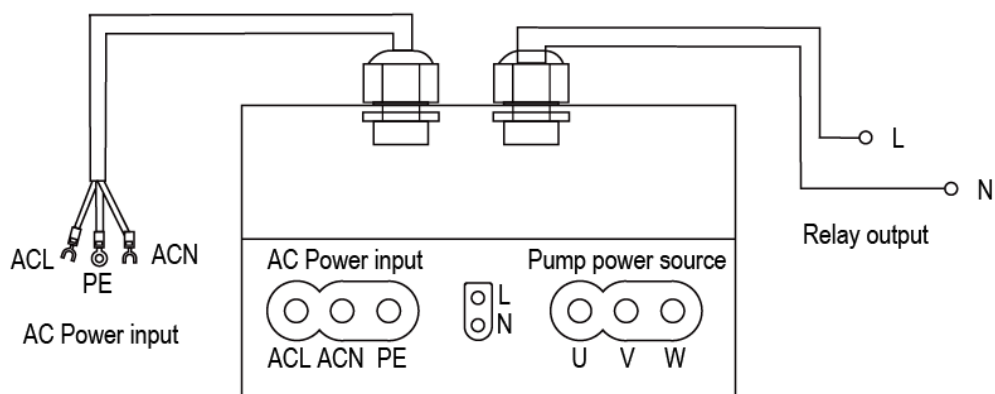
Parameter	Beschrijving	Standaard Instellingen	Mogelijke instellingen
1	Di2	100%	40%~100%, in te stellen in stappen van 5%
2	Di3	80%	
3	Di4	40%	

6. AANSLUITSCHEMA EN BEKABELING VAN DE POMP

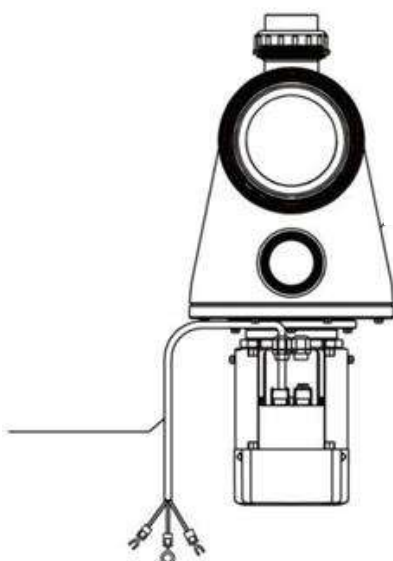
 **Waarschuwing:**

Alle elektrische bedrading moet voldoen aan de geldende National Electrical Safety Code (NESC) en de National Electric Code (NEC). En aangesloten worden volgens alle, in het land van installatie, geldende wetgeving voor het aansluiten en bekabelen van elektrische apparaten.

Raadpleeg het schema hieronder voor meer informatie over hoe u uw pomp correct dient te installeren.

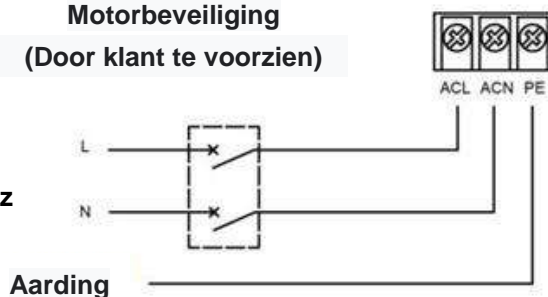


AC stroomaansluiting



**Motorbeveiliging
(Door klant te voorzien)**

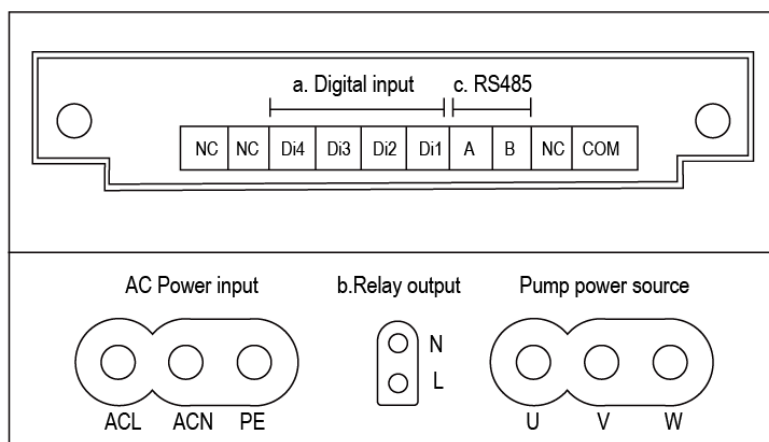
**Krachtbron
220~240VAC, 1fase, 50Hz**



Aarding

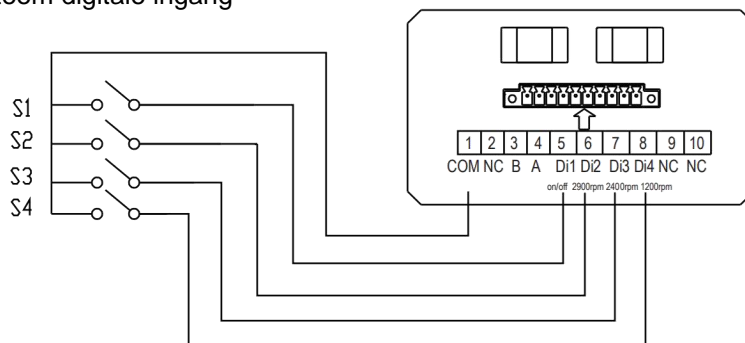
7. EXTERNE AANSTURING (niet inbegrepen bij het standaard model)

De Externe aansturing kan worden ingeschakeld via de volgende contacten. Door op de aan/uit knop te drukken op de pomp zelf, kan ten alle tijde de pomp gestopt worden zelfs wanneer de pomp via een externe aansturing werkt.

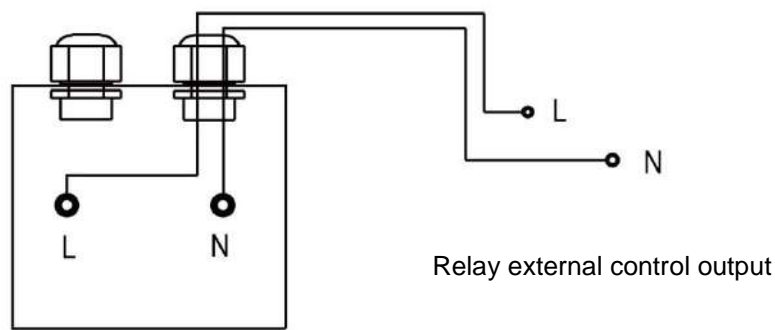


a. **Digitale Ingang:** Om de snelheid met externe aansturing te kunnen regelen, sluit u de benodigde Di1/2/3/4 (verschillende pomp snelheden) aan op de com. Zie het schema hieronder.

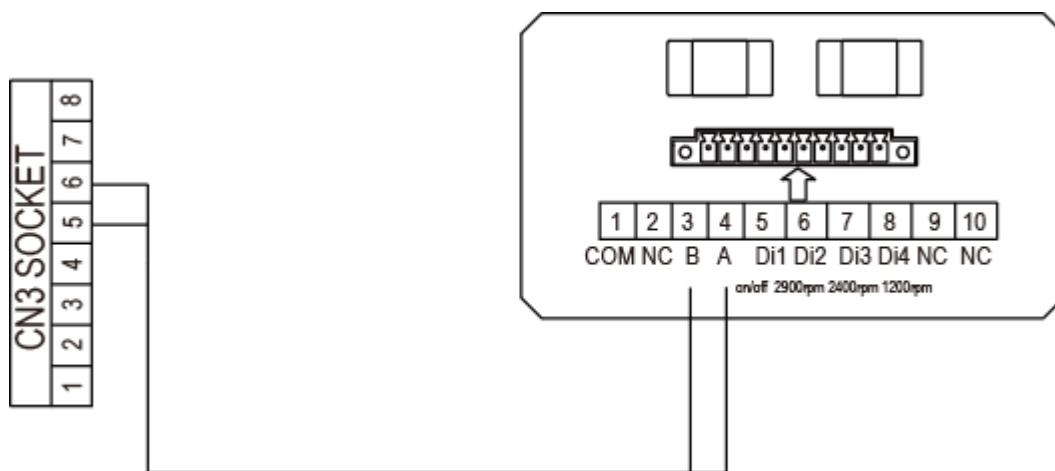
Controle systeem digitale ingang



b. **Relais uitgang:** Verbind de L en N op de terminal om de externe aansturing te activeren. Er is een extra aan uit schakelaar nodig wanneer de unit minder stroom trekt dan 500W (2.5A). Zie de schematische tekening hieronder.



c.**RS485**: Om externe aansturing van de RPM te kunnen aansturen, verbindt u A en B, volgens het Modbus 485 communicatie protocol.



RS485

8. PROBLEEMOPLOSSINGEN

Probleem	Mogelijke oplossing
Pomp start niet	<ul style="list-style-type: none"> • Stroom toevoer fout. Los geraakte of defecte bekabeling. • Zekering opgeblazen of thermisch overbelast. • Controleer of de rotor vrij kan bewegen en er geen obstructies in de pomp bevinden. • Wikkelingen van de motor zijn verbrand
Pomp zuigt NIET aan	<ul style="list-style-type: none"> • Leeg het pompmandje. Zorg ervoor dat het pomphuis/mandje gevuld is met water en dat de O-ring schoon is en geen lucht aanzuigt door de deksel • Controller dat er geen fittingen los zitten aan de aanzuigzijde • Het vuilmandje/voorfilter of de skimmer zit vol met vuil. Maak deze schoon. • De aanzuig van de pomp is verstopt
Lage waterflow	<ul style="list-style-type: none"> • Pomp is niet "geprimed"; er is nog lucht in de leiding aanwezig. • Er komt/bevindt zich lucht in de aanzuigleiding • Het filtermandje zit vol met vuil.

	•het waterniveau in het zwembad is te laag.
Pomp maakt lawaai	<ul style="list-style-type: none"> • Lekt lucht in de aanzuigleiding, cavitatie ontstaan door slecht verbonden of te kleine diameter aanzuigleiding, luchtlek op aanvoer inlaat, laag waterniveau in het zwembad • Haal de pomp uit elkaar. Reinig de impeller in de pomp en schroef de pomp weer in elkaar. • Vibraties door het niet juist monteren van de pomp

9.ERROR CODE

Item	Code	Beschrijving	Analyse
1	E001	Abnormale stroomtoevoer	Geen fout
2	E002	Output over current	Geen fout
3	E101	Heat sink over heat	Contacteer uw dealer
4	E102	Heat sink sensor foutmelding.	Contacteer uw dealer
5	E103	Master driver board foutmelding	Contacteer uw dealer
6	E201	Circuit board fout	Contacteer uw dealer
7	E202	Master board EEPROM foutmelding	Contacteer uw dealer
8	E203	RTC time uitlees fout	Contacteer uw dealer
9	E204	Display board EEPROM foutmelding	Contacteer uw dealer
10	E205	Communicatiefout	Contacteer uw dealer
11	AL01	Automatische snelheidsreductie tegen te hoge temperaturen	Contacteer uw dealer

LET OP!:

1. AL1 is geen foutmelding: Wanneer deze melding wordt weergegeven schakelt de controller van de pomp zich automatisch terug naar een lagere snelheid om zich te beschermen tegen te hoge interne temperaturen intern. Wanneer de temperatuur weer zakt tot onder de 68 graden Celsius, zal de controller weer terugkeren naar de vooraf ingestelde snelheid.

2. Wanneer de foutmeldingen E002/E101/E103 verdwijnen, zal de pomp automatisch weer opnieuw opstarten. Echter wanneer dit voor een 4e keer gebeurd zal de pomp zichzelf stop zetten. Om de pomp dan weer te kunnen herstarten dient u de pomp spanningsloos te maken (uit het stopcontact te halen). Na controle kan u de pomp weer opnieuw starten door weer spanning op de pomp te zetten.

10. ONDERHOUD

Het mandje in het voorfilter van de pomp legen. Het mandje in het voorfilter van de pomp dient u regelmatig te inspecteren door de transparante deksel en te reinigen wanneer er zich een significante hoeveelheid vuil in bevind. U dient dit uit te voeren door het volgen van de volgende stappen:

1. Zet de pomp uit
2. Schroef de deksel op het voorfilter van de pomp los door deze tegen de klok in te draaien
3. Verwijder het mandje uit de pomp door deze omhoog te tillen uit de behuizing.

4. Leeg het mandje goed en reinig deze daarna, bijvoorbeeld met een tuinslang om vastgekoekt vuil ook van het mandje te verwijderen.

WAARSCHUWING: Sla niet met het plastic mandje op harde ondergronden. Hierdoor kan u het mandje beschadigen.

5. Controleer het mandje op barsten en/of scheuren en plaats deze terug in de pomp wanneer deze in orde is.

6. Plaats de deksel terug op de pomp en controleer of dat deze goed afdicht op de rubberen O-ring van de pomp. Draai daarna de deksel stevig hand-vast terug op de pomp.

WAARSCHUWING: Het niet regelmatig uitvoeren van onderhoud kan schades aan de pomp veroorzaken welke niet onder de garantie voorwaarden vallen.

11. Garantievoorwaarden

Wanneer er een defect ontstaat aan de pomp binnen de garantietermijn en -voorwaarden, zal wanneer mogelijk, de producent het product repareren of onderdelen vervangen onder eigen kosten. De klant dient de door de leverancier opgestelde reclamatieprocedures te volgen om gebruik te kunnen maken van de garantie. Onder geen enkele voorwaarden kan de producent verantwoordelijk worden gesteld voor schade ontstaan door onjuist gebruik, niet uitgevoerd onderhoud, onjuiste installatie of het gebruik van de pomp in situaties waarvoor deze niet geschikt is.

12. WEEE WETGEVING



Bij het verwijderen van het product, dient u deze te overhandigen aan een aangewezen inzamelpunt voor de recycling van afgedankte elektrische en elektronische apparatuur. Het gescheiden verzamelen en recyclen van afgedankte apparatuur bij het buitengebruik nemen van het product op een speciaal daarvoor aangegeven verzamelpunt zal er voor zorgen dat de producten worden gerecycled op een manier welke mens en natuur beschermt. Neem contact op met de plaatselijke autoriteiten waar u uw defecte producten kan afleveren voor recycling.

AQUA[®]
FORTE

PROFESSIONAL
WATER
PRODUCTS

INVERTER POOL PUMP



Modell: **GFVS19N**

Vielen Dank, dass Sie sich für unsere Poolpumpen mit variabler Drehzahl entschieden haben. Dieses Handbuch enthält Wichtige Informationen, die Sie beim Betrieb und bei der Wartung dieses Produktes unterstützen. Bitte Lesen Sie das Handbuch sorgfältig durch, bevor Sie das Produkt installieren und in Betrieb nehmen, und bewahren Sie es gut auf.

DE

INHALT

1. WICHTIGE SICHERHEITSANWEISUNGEN.....	1
2. TECHNISCHE SPEZIFIKATIONEN	1
3. ABMESSUNGEN	1
4. INSTALLATION	2
5. EINSTELLUNG & BETRIEB	4
6. KABELANSCHLUSS	6
7. EXTERNE STEUERUNG.....	6
8. FEHLERBEHEBUNG.....	8
9. ERROR CODE.....	9
10. INSTANDHALTUNG.....	9
11. GARANTIE & AUSSCHLÜSSE	10
12. WEEE-GESETZGEBUNG	10

1. ⚠️ WICHTIGE SICHERHEITSANWEISUNGEN

Diese Anleitung enthält Anweisungen zur Installation und zum Betrieb dieser Pumpe. Wenden Sie sich bei Fragen zu diesem Gerät an Ihren Lieferanten.

1.1 Bei der Installation und Verwendung dieser elektrischen Ausrüstung sind grundsätzlich die folgenden Sicherheitsvorkehrungen zu beachten:

- STROMSCHLAGEFAHR. Nur an einen Abzweigstromkreis anschließen, der durch einen Fehlerstrom-Schutzschalter (FI-Schutzschalter) geschützt ist. Wenden Sie sich an einen qualifizierten Elektriker, wenn Sie nicht überprüfen können, ob der Stromkreis durch einen FI-Schutzschalter geschützt ist.
- Diese Pumpe ist zur Verwendung für im Boden oder über dem Boden installierten Schwimmbädern vorgesehen und kann bei entsprechender Kennzeichnung auch mit Whirlpools und Spas verwendet werden. Nicht mit Aufstellbecken verwenden, die zur Lagerung leicht zerlegt werden können.
- Die Pumpe ist nicht tauchfähig.
- Vor der Wartung der Pumpe; Schalten Sie die Pumpe aus, indem Sie den Hauptstromkreis von der Pumpe trennen.
- Öffnen Sie niemals das Innere Gehäuse des Antriebsmotors.

1.2 Alle Installationen müssen mit Erdschluss- oder Fehlerstromschutzeinrichtungen ausgestattet sein, deren Bemessungsfehlerstrom 30 mA nicht überschreitet.

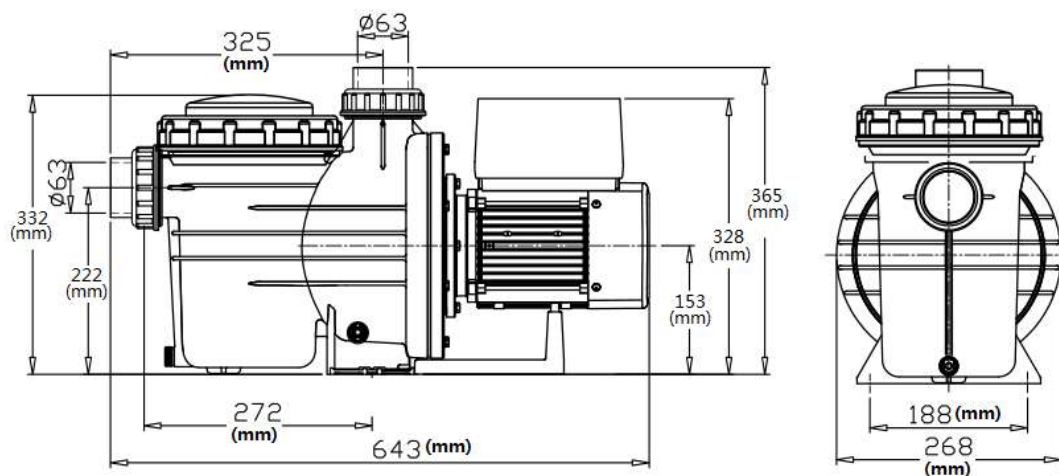
⚠️ WARNUNG:

- Lassen Sie die Pumpe nicht trocken laufen. Bei Trockenlauf wird die Gleitringdichtung beschädigt und die Pumpe beginnt undicht zu werden. Füllen Sie die Pumpe vor dem Start mit Wasser.
- Schalten Sie die Pumpe vor Wartungsarbeiten aus, indem Sie den Hauptstromkreis von der Pumpe trennen und den gesamten Druck von Pumpe und Rohrleitungssystem ablassen.
- Ziehen Sie die Schrauben niemals bei laufender Pumpe an oder lösen Sie sie nicht.
- Blockieren Sie nicht die Ansaugung der Pumpe.

2. TECHNISCHE SPEZIFIKATIONEN

Modell	Empfohlenes Poolvolumen (m ³)	P1	Supply (V/Ph)	Stromstärke	Rückspülung		Filtration		
		kw		A	Qmax	Hmax	at 6m	at 8m	at 10m
GFVS19N	40~80	0.13~1.0	220-240/1	1.30~7.29	33.7	21	8.16~24	8.5~20.5	7.1~16.3

3. ABMESSUNGEN



4. INSTALLATION

4.1 Pumpenstandort

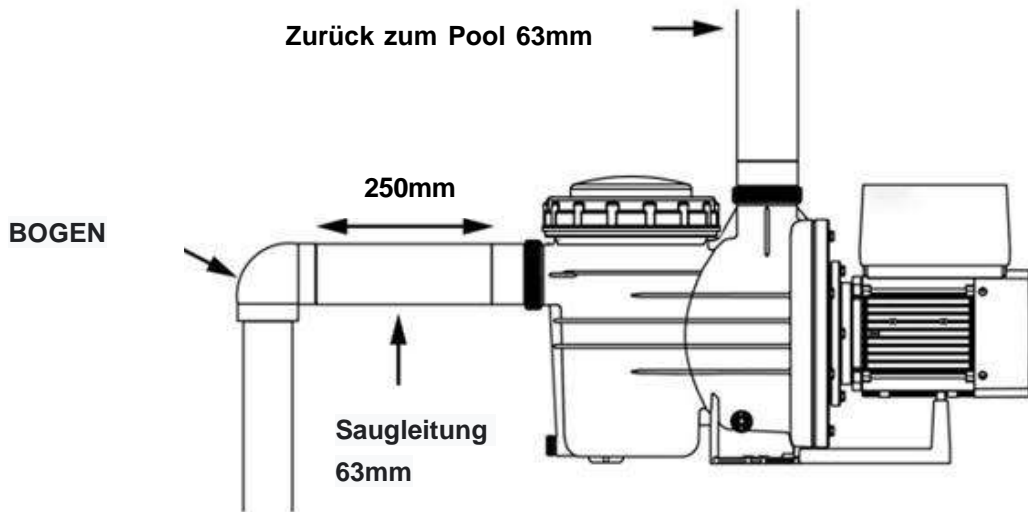
1. Stellen Sie die Pumpe so nah wie möglich am Pool auf und verlegen Sie die Saugleitungen so direkt wie möglich um Reibungsverluste zu reduzieren.
2. Um direkte Sonneneinstrahlung oder Hitze zu vermeiden, wird empfohlen, die Pumpe im Innenbereich oder im Schatten aufzustellen
3. Installieren Sie die Pumpe NICHT an einem feuchten oder nicht belüfteten Ort. Halten Sie den Motor sauber. Pumpenmotoren benötigen zur Kühlung eine freie Luftzirkulation.

4.2 Rohrleitungen

- 1). Für eine gute Poolinstallation wird empfohlen, ein größeres Rohr zu verwenden. Verwenden Sie zur Installation der Einlass- und Auslassarmaturen (Außengewinde Adapter) Gewindedichtmittel.
- 2). Die Rohrleitungen auf der Saugseite der Pumpe sollten gleich oder größer als der Druckseite sein.
- 3). Die Leitungen auf der Saugseite der Pumpe sollten so kurz wie möglich sein.
- 4). Bei den meisten Installationen wird empfohlen, ein Ventil (z.B. Kugelhahn) sowohl an der Saug- als auch an der Druckseite der Pumpe anzubringen, damit die Pumpe während der routinemäßigen Wartung herausgenommen werden kann. Wir empfehlen jedoch auch, dass ein in der Saugleitung installiertes Ventil, Winkel oder T-Stück nicht näher an der Vorderseite der Pumpe ist, als das Fünffache des Saugleitungsdurchmessers.

4.3 Ventile und Armaturen

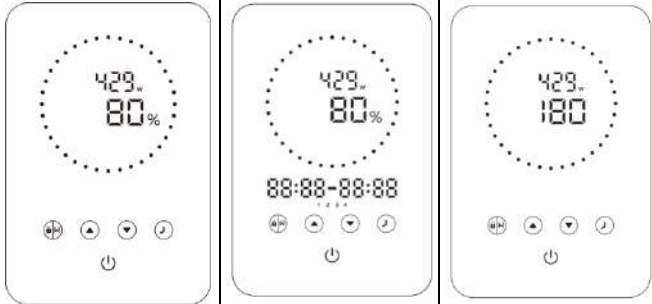





- 1). 90°-Bögen nicht direkt in den Pumpeneinlass einbauen. Die Bögen sollten nicht näher als 250 mm zum Einlass sein. Die Verbindungen müssen fest sein. Der Saugleitungsdurchmesser muss gleich oder größer als der Druckleitungsdurchmesser sein.



- 2). Bei Schwerkraft Saugsystemen sollten Absperrschieber / Kugelhähne zur Wartung an den Saug- und Druckrohren installiert sein. Der Absperrschieber sollte jedoch nicht näher als das Fünffache des Saugrohrdurchmessers sein, wie in diesem Abschnitt beschrieben.
- 3). Verwenden Sie ein Rückschlagventil in der Druckleitung, wenn Sie diese Pumpe für Anwendungen verwenden, bei denen nach der Pumpe ein erheblicher Höhenunterschied zwischen den Leitungen besteht.
- 4). Stellen Sie sicher, dass Sie Rückschlagventile installieren, wenn Sie parallel zu einer anderen Pumpe verlegen. Dies hilft, eine Rückwärtsdrehung des Flügelrads und des Motors zu verhindern.


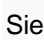

5. EINSTELLUNG & BETRIEB





5.1 Interface

Manueller Modus	Timer Modus	Rückspülmodus	Beschreibung	
				Ein/Aus
				Lock / Rückspülen: Wenn der Bildschirm gesperrt ist, drücken Sie > 3 Sekunden, um den Bildschirm zu entsperren. Wenn der Bildschirm entsperrt ist, drücken Sie ihn für den Rückspülmodus.
				Nach oben: Wert erhöhen (Kapazität & Zeit)
				Nach unten: Wert verringern (Kapazität & Zeit)
				Timer: Umschalten vom manuellen in den Timer-Modus
			%	Kapazität: 40~100%

5.2 Kapazitätseinstellung

Hinweis: Der Inverter kann in regelmäßigen Abständen manuell oder automatisch betrieben werden. Das System speichert automatisch die 4 zuletzt gültigen Einstellungen.

NO.	Tasten	Bemerkung
1		Drücken Sie > 3 Sekunden, um den Bildschirm zu entsperren; Drücken Sie < 3 Sekunden für den Rückspülmodus; Im Rückspülmodus zählt die Pumpe in 180 Sekunden herunter. Verwenden Sie  oder  , um die Rückspülzeit von 30 bis 900 Sekunden einzustellen.

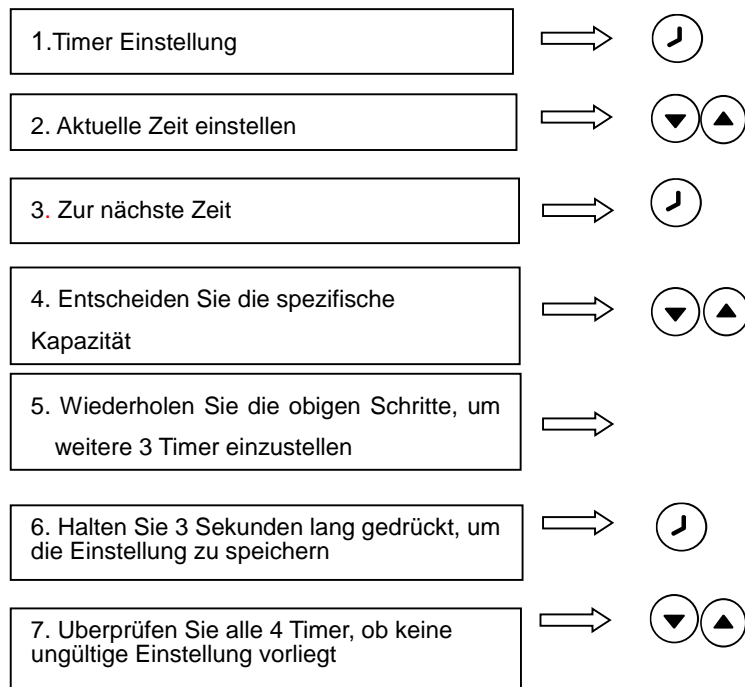
2		Drücken Sie die Taste, um zu starten. Die Pumpe läuft mit voller Leistung (100%).
3		Nutzen Sie  oder  um die Geschwindigkeit um 5% anzupassen, falls nötig.

5.3 Timer Einstellung

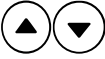
*Überlappungseinstellung der Zeit wird als ungültig betrachtet, das Gerät wird nur basierend auf der vorherigen gültigen Einstellung ausgeführt.

*Wenn Sie während der Timer-Einstellung zur vorherigen Einstellung zurückkehren möchten,

halten Sie  3 Sekunden lang gedrückt.



5.4 Parametereinstellung

Im AUS Modus, halten Sie  für 3 Sekunden um in die Parametereinstellungen zu gelangen.

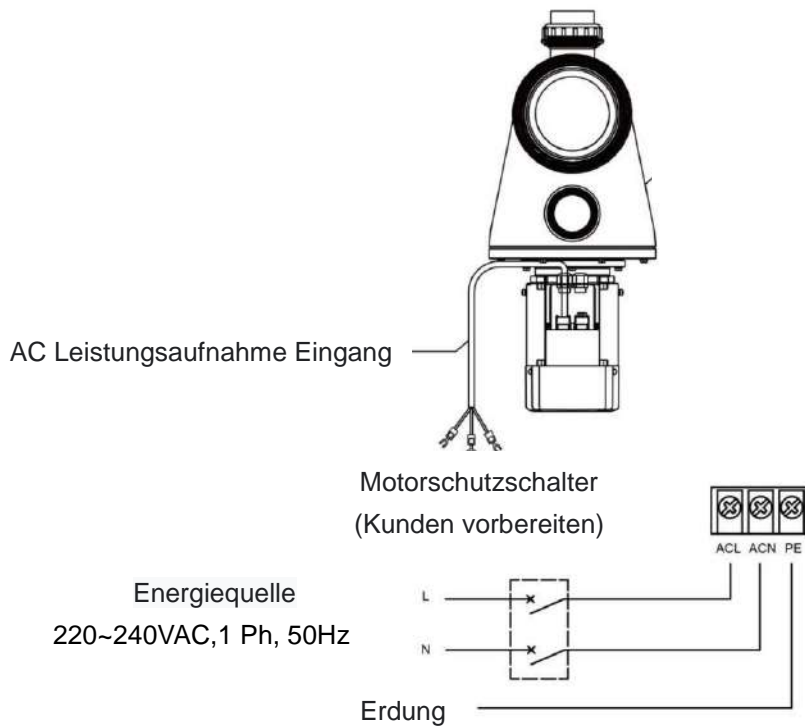
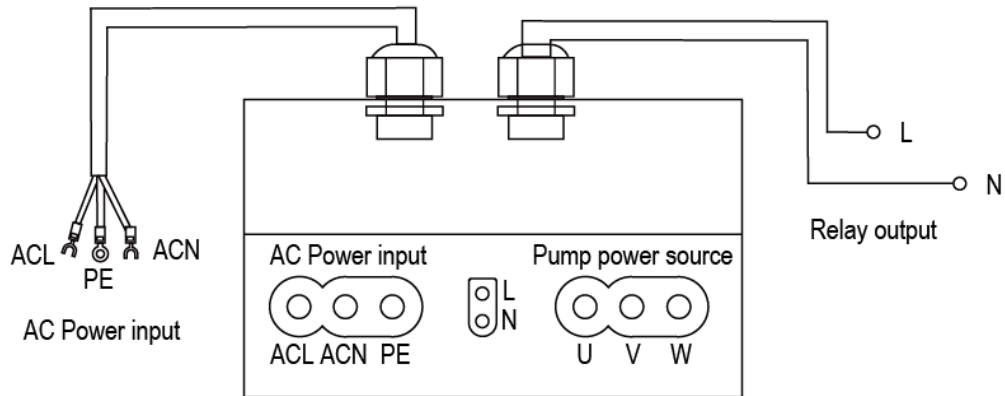
Parameter	Beschreibung	Voreinstellungen	Einstellbereich
1	Di2	100%	40% ~ 100% in Schritten von 5%
2	Di3	80%	
3	Di4	40%	

6. KABELANSCHLUSS

⚠️ Warnung:

Alle elektrischen Verkabelungen **MÜSSEN** den geltenden nationalen Sicherheitsvorschriften (NEC) und den nationalen Sicherheitsvorschriften (DIN) entsprechen.

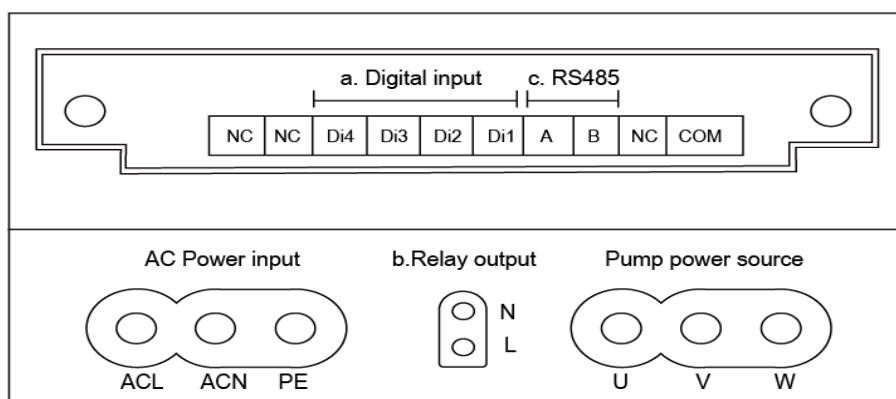
In der folgenden Abbildung finden Sie Informationen zur korrekten Installation Ihrer Pumpe.
(engl.)



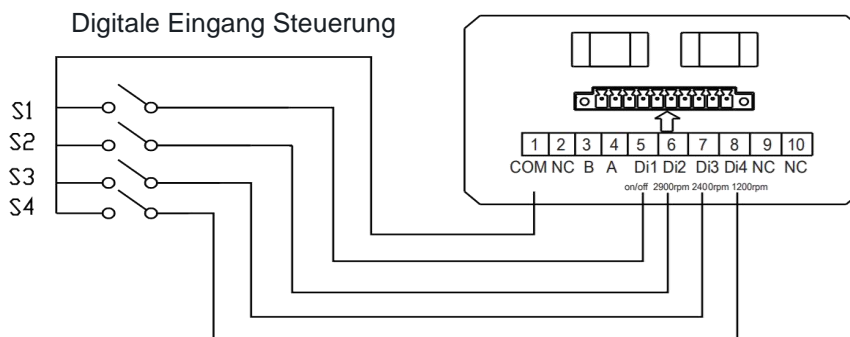
7. EXTERNE STEUERUNG (nicht im Standardmodell

enthalten)

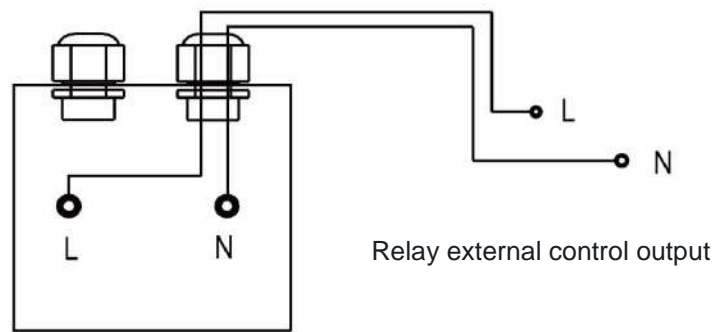
Die externe Steuerung kann über die folgenden Kontakte aktiviert werden. Durch Drücken von Ein / Aus kann die Pumpe angehalten werden, auch wenn mit einer externen Steuerung gearbeitet wird.



- a. Digitaleingang:** Um die externe Geschwindigkeitsregelung zu aktivieren, verbinden Sie eine der Ziffern von Di1 / 2/3/4 mit COM. Siehe Schema unten:

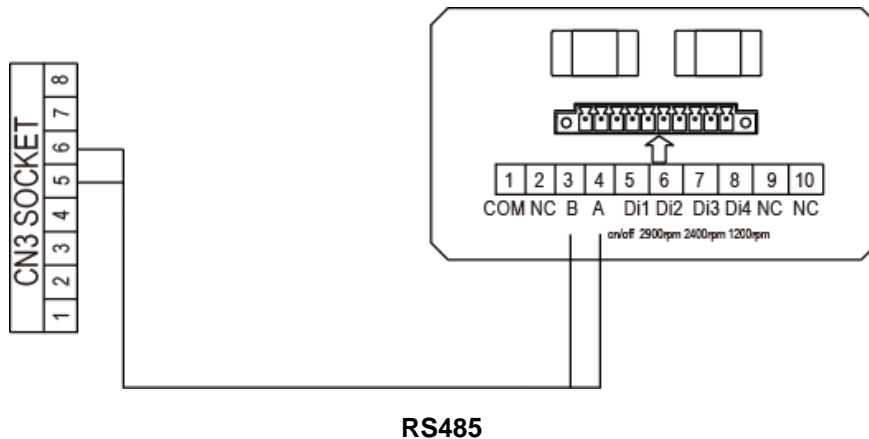


- b. Relaisausgang:** Verbinden Sie die Klemmen L & N, um die externe Steuerung zu aktivieren. Ein zusätzliches Ein- und Ausschalten ist bei einer Lagerleistung von power < 500W, 2,5A erforderlich. Siehe Schema wie folgt:



- c. **RS485:** Um die Drehzahl der externen Steuerpumpe zu aktivieren, verbinden Sie Klemme A und B über das Modbus485-Kommunikationsprotokoll.

Anzeigetafel



8. FEHLERBEHEBUNG

Problem	Korrekturlösung
Pumpe läuft nicht an	<ul style="list-style-type: none"> • Stromversorgungsfehler. Unterbrochene oder defekte Verkabelung. • Sicherungen durchgebrannt oder thermische Überlastung offen • Überprüfen Sie die Rotation der Motorwelle auf freie Bewegung und Unversehrtheit. • Motorwicklungen durchgebrannt
Pumpe saugt nicht an	<ul style="list-style-type: none"> • Pumpen- / Filtergehäuse ist leer. Stellen Sie sicher, dass das Pumpen- / Filtergehäuse mit Wasser gefüllt ist und der Deckel-O-Ring sauber ist. • Lose Anschlüsse auf der Saugseite. • Mit Schmutz beladener Vorfilter oder Skimmerkorb. • Saugseite verstopft
Wenig Wasserdurchfluss	<ul style="list-style-type: none"> • Pumpe ist nicht gefüllt

	<ul style="list-style-type: none"> •Luft kann in die Saugleitung kommen •Korb voll mit Schmutz •Unzureichender Wasserstand im Pool
Pumpe ist laut	<ul style="list-style-type: none"> • Luftleckage in den Ansaugleitungen, Kavitationen, die durch eine verstopfte oder zu kleine Ansaugleitung oder ein Leck an einer Verbindungsstelle, einen niedrigen Wasserstand im Becken und ungehinderte Rücklaufleitungen verursacht werden. • Pumpe zerlegen, Laufrad reinigen, Pumpenwartungsanleitung für den Zusammenbau befolgen • Vibrationen durch unsachgemäße Montage usw.

9.ERROR CODE

Item	Code	Beschreibung	Analyse
1	E001	Anormale Eingangsspannung	Nicht Fehlerhaft
2	E002	Ausgangs-Überstrom	Nicht Fehlerhaft
3	E101	Kühlkörper überhitzt	Kontaktieren Sie Ihren Lieferanten
4	E102	Fehler des Kühlkörpersensors	Kontaktieren Sie Ihren Lieferanten
5	E103	Master-TreiberplatinenFehler	Kontaktieren Sie Ihren Lieferanten
6	E201	PlatinenFehler	Kontaktieren Sie Ihren Lieferanten
7	E202	Fehler beim Lesen des EEPROM der Hauptplatine	Kontaktieren Sie Ihren Lieferanten
8	E203	RTC-Zeitlesefehler	Kontaktieren Sie Ihren Lieferanten
9	E204	Fehler beim Lesen des EEPROM vom Display	Kontaktieren Sie Ihren Lieferanten
10	E205	Kommunikationsfehler	Kontaktieren Sie Ihren Lieferanten
11	AL01	Automatische Geschwindigkeitsreduzierung gegen hohe Temperaturen	Kontaktieren Sie Ihren Lieferanten

Bemerkung:

1. AL01 ist keine Fehleranzeige: Wenn dies auftritt, schaltet der Inverter automatisch auf eine niedrigere Drehzahl um, um sich selbst vor hohen Innentemperaturen zu schützen. Wenn die Temperatur wieder auf 68°C abfällt, wird der Inverter mit der voreingestellten Drehzahl fortgesetzt.

2. Wenn die Ursachen für E002 / E101 / E103 nachlassen, nimmt das Gerät die Arbeit automatisch wieder auf. Wenn es jedoch ein viertes Mal angezeigt wird, hört das Gerät auf zu arbeiten. Um den Betrieb fortzusetzen, ziehen Sie den Netzstecker des Geräts und schließen Sie das Gerät erneut an um es neu zu starten.

10. INSTANDHALTUNG

Entleeren Sie den Vorfilterkorb. Der Korb sollte regelmäßig durch den transparenten Deckel inspiziert und geleert werden, wenn sich Müll ansammelt. Die Anweisungen unten sollten verfolgt werden:

1. Pumpe ausschalten.
2. Schrauben Sie den Siebkorbdeckel gegen den Uhrzeigersinn ab und entfernen Sie ihn.
3. Entfernen Sie den Siebkorb, indem Sie ihn nach oben aus dem Gehäuse heben.
4. Leeren Sie den eingeschlossenen Müll aus dem Korb. Bei Bedarf mit Wasser abspritzen.

HINWEIS: Schlagen Sie den Kunststoffkorb nicht auf eine harte Oberfläche, da dies zu Beschädigungen führen kann.

5. Überprüfen Sie den Siebkorb auf Risse und setzen Sie den Korb in die Pumpe ein, wenn dieser in Ordnung ist.
6. Setzen Sie den Deckel wieder auf und achten Sie darauf, dass er mit dem großen O-Ring abdichtet. Es ist nur Handfestigkeit erforderlich.

HINWEIS: Werden keine regelmäßigen Wartungsarbeiten durchgeführt, kann dies zu Schäden führen, die nicht durch die Garantie abgedeckt sind.

11. GARANTIE & AUSSCHLÜSSE

Sollte sich während der Gewährleistungsfrist ein Mangel zeigen, repariert oder ersetzt der Hersteller diesen. Beweislast gemäß Gesetzeslage. Der Kunde muss die Garantieanspruchsverfahren befolgen, um Garantieansprüche geltend zu machen.

Der Hersteller haftet unter keinen Umständen für etwaige Folgeschäden. Ebenso haftet er nicht für Schäden durch eine unsachgemäße oder fehlerhafte Installation oder Schäden die auf den Einsatz von nicht kompatiblen Produkten zurückzuführen sind.

12. WEEE-GESETZGEBUNG



Geben Sie das Produkt bei der Entsorgung an einer dafür vorgesehenen Sammelstelle für das Recycling von Elektro- und Elektronikgeräten ab. Die getrennte Sammlung und das Recycling von Altgeräten zum Zeitpunkt der Entsorgung tragen dazu bei, dass diese auf eine Weise recycelt werden, die die menschliche Gesundheit und die Umwelt schützt. Wenden Sie sich an Ihre örtliche Behörde, um Informationen zu erhalten wo Sie Ihr Gerät zum Recycling abgeben können.