

BELANGRIJKE VEILIGHEIDSINSTRUCTIES

Lees de handleiding zorgvuldig voordat u het product gebruikt. Volg alle instructies nauwkeurig op. Bewaar de instructies.

QS 500

Zoutwatersysteem met elektrokatalyse oxidatie
Gecertificeerd Modelnummer ECO5220G 220 - 230 V-

QS 1200

Zoutwatersysteem met elektrokatalyse oxidatie
Gecertificeerd Modelnummer ECO6220G 220 - 230 V-



Enkel voor illustratieve doeleinden.

Probeer ook eens onze andere Intex producten, zoals: zwembad accessoires, opblaasbare zwembaden, speelgoed voor binnenshuis, luchtbedden en boten. Te verkrijgen bij de betere speelgoed- en zwembadwinkels. Of kijk eens op onze website.

Door ons streven naar continue productverbeteringen heeft Intex het recht productspecificaties en ontwerpen zonder kennisgeving te wijzigen, wat zou kunnen resulteren in wijzigingen in de handleiding.

INTEX®

©2022 Intex Marketing Ltd. - Intex Development Co. Ltd. - Intex Recreation Corp.
All rights reserved/Tous droits réservés/Todos los derechos reservados/Alle
Rechte vorbehalten. Printed in China/Imprimé en Chine/Impreso en China/
Gedruckt in China.

®™ Trademarks used in some countries of the world under license from/®™ Marques utilisées dans certains pays
sous licence de/Marcas registradas utilizadas en algunos países del mundo bajo licencia de/Warenzeichen verwendet
in einigen Ländern der Welt in Lizenz von/Intex Marketing Ltd. to/à/a/an Intex Development Co. Ltd., Hong Kong &
Intex Recreation Corp., P.O. Box 1440, Long Beach, CA 90801 • Distributed in the European Union by/Distribué dans
l'Union Européenne par/Distribuido en la unión Europea por/Vertrieb in der Europäischen Union durch/Intex Trading B.V.,
Ettenseweg 46, 4706 PB Roosendaal - The Netherlands • Distributed in the UK by Unitex Service (UK) Limited, 21
Holborn Viaduct, London EC1A 2DY, UK.
www.intexcorp.com

INHOUD

Veiligheidsvoorschriften.....	3
Onderdelen lijst.....	4
Product informatie en specificatie.....	5
Montage.....	6-10
Zoutgehalte en water volume.....	11
Intex baden zouttabel.....	12
Intex zwembaden cyanuurzuur tabel.....	13
Intex baden draaiuren tabel.....	14-15
Niet Intex baden zouttabel.....	16
Niet zwembaden cyanuurzuur tabel.....	16
Niet baden draaiuren tabel.....	16
In gebruik nemen.....	17-18
LED-code tabel.....	19
Montage op vaste ondergrond.....	20
Onderhoud.....	21-23
Winterstalling.....	23
Definities en gebruik chemicaliën.....	24
Problemen oplossen.....	25-26
Het regelstation vervangen.....	27
Algemene veiligheidsregels.....	27
Verklaring van beperkte garantie.....	28

VEILIGHEIDSVOORSCHRIFTEN

Lees de instructies zorgvuldig. Volg ze nauwkeurig op bij de installatie en in gebruikname van uw product.

LEES EN VOLG ALLE AANWIJZINGEN

WAARSCHUWING

- Houd altijd toezicht op kinderen en personen met een (lichamelijke) handicap.
- Houd kinderen uit de buurt van dit apparaat en het snoer.
- Dit apparaat is geen speelgoed, laat kinderen dit niet zonder toezicht gebruiken.
- Dit apparaat kan gebruikt worden door kinderen van 8 jaar of ouder, zorg er altijd voor dat de instructies worden opgevolgd en dat het apparaat alleen gebruikt wordt door personen die dit veilig doen en zich bewust zijn van eventuele risico's.
- Het opzetten en afbreken dient alleen te gebeuren door een volwassene.
- De product dient aangesloten te worden op een geaard stopcontact (RCD) met een nominale reststroom van niet meer dan 30mA.
- Als u besluit het product en/of het bad te verplaatsen of schoon te maken, dient u de stekker van dit product uit het stopcontact te halen.
- Plaats het snoer niet in de grond. Leg het zo neer, dat het niet kan worden beschadigd door maaimachines, heggenscharen of andere machines.
- Indien het snoer beschadigd raakt of stuk is, dient het door Intex Service of een erkend elektricien te worden vervangen.
- Om het risico op een elektrische schok te verminderen, gebruik geen verlengsnoeren, timers, stekkerdozen en verloopstekkers om het product van stroom te voorzien. Gebruik een goed gelegen stopcontact.
- Stekker niet in of uit stopcontact steken of halen, als u in een plas water staat of vochtige handen heeft.
- Plaats de transformator op meer dan 3,5 meter afstand van het zwembad.
- Zorg ervoor dat het stopcontact minstens 4 meter van het zwembad verwijderd is en zich op 1,2 meter hoogte bevindt.
- Houd dit product op ruime afstand van uw zwembad, om te voorkomen dat uw kind met behulp ervan in of op het bad klimt.
- Apparaat niet gebruiken als het zwembad in gebruik is.
- Dit product is uitsluitend geschikt voor opbouw zwembaden. Gebruik het niet bij inbouw zwembaden.
- Gebruik het product enkel waarvoor deze bedoelt is.
- Dit product is uitsluitend te gebruiken volgens de richtlijnen zoals beschreven in deze handleiding!
- Voor alle informatie over de installatie, reiniging en onderhoud, raadpleeg onderstaande paragrafen van de handleiding.
- Om gevaar door een onbedoelde terugstelling van de thermische beveiliging te vermijden dient dit apparaat niet gebruikt te worden met een extern schakelapparaat, zoals een timer, of aangesloten te worden op een stroomkring die door het nutsbedrijf regelmatig wordt in- en uitgeschakeld.

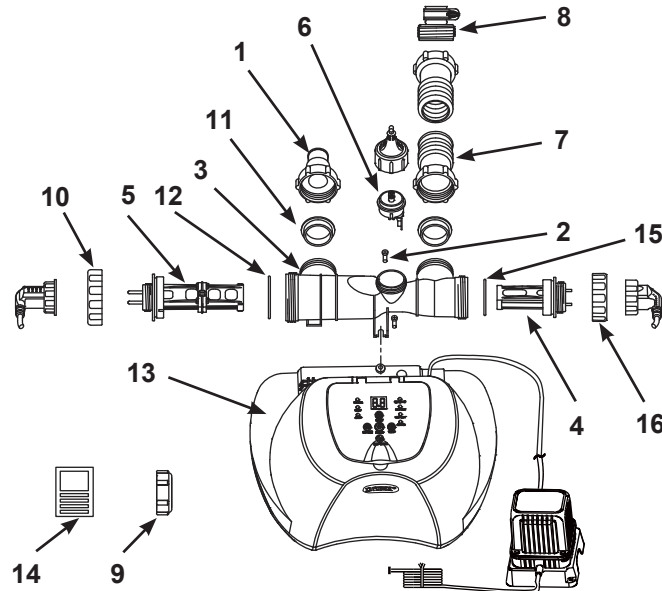
HET NIET OPVOLGEN VAN DEZE WAARSCHUWINGEN KAN SCHADE AAN EIGENDOMMEN, ELEKTRISCHE SCHOK, VERSTRIKKING OF ANDERE ERNSTIGE VERWONDINGEN EN ZELFS DE DOOD TOT GEVOLG HEBBEN.

De waarschuwingen, instructies en veiligheidsvoorschriften, die bij dit product zijn geleverd, beschrijven alleen de algemene gevaren inherent aan waterrecreatie. Het valt buiten het bestek ervan om alle specifieke risico's en gevaren te behandelen. Gebruik dus altijd uw gezond verstand. Lees de handleiding en andere meegeleverde instructies zorgvuldig door en volg ze nauwkeurig op voordat u het product installeert en gebruikt.

UITSLUITEND VOOR VERPLAATSBARE OPBOUW ZWEMBADEN

ONDERDELEN LIJST

Controleer eerst goed of u alle onderdelen heeft, alvorens het zwembad op te zetten.



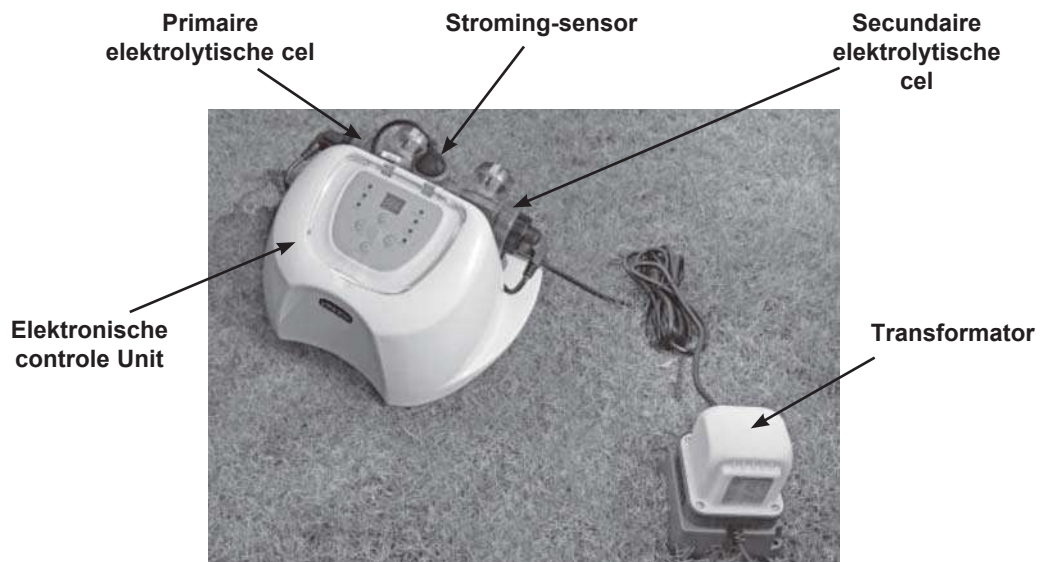
NB: De tekeningen zijn illustratief en niet op schaal. Kunnen afwijken van bijgesloten product.

NR. ALGEMEEN	VOOR AANSLUITING NAAR EEN FILTERPOMP MET EEN SLANG VAN Ø 32MM	OMSCHRIJVING	AANTAL	ONDERDEEL NR.	
				ECO5220G	ECO6220G
	1	ADAPTER A M.SCHROEF SLUITING	1	10849	10849
2		SCHROEF	2	11519	11519
3		ELEKTROLYTISCHE CEL	1	11898	11903
4		SECUNDAIRE ELEKTROLYTISCHE CEL	1	11900	11905
5		PRIMAIRE ELEKTROLYTISCHE CEL	1	11899	11904
6		STROMING-SENSOR	1	11460	11460
7		SLANG MET SCHROEF-SLUITING (TUSSENSLANG)	1	10720	10720
	8	ADAPTER B M.SCHROEF SLUITING	1	10722	10722
9		CELDEKSEL	2	11131	11131
10		MOER ELECTROLYSE CELL	1	11582	11432
11		L-VORMIGE O-RING	2	11228	11228
12		O-RING	1	11585	11515
13		CONTROLE UNIT	1	12658GS	12660GS
14		TESTSTRIPPEN	1	19635	19635
15		O-RING	1	11585	11585
16		MOER ELECTROLYSE CELL	1	11582	11582

Wanneer u onderdelen bestelt, noem dan altijd het juiste modelnummer van het betreffende onderdeel.

PRODUCT SPECIFICATIE

Gecertificeerd Modelnummer:	ECO5220G	ECO6220G
Watt:	65 Watt	125 Watt
Ideaal zoutgehalte:	3000 ppm (deeltjes per miljoen) = 0,3%	3000 ppm (deeltjes per miljoen) = 0,3%
Uitstoot secundaire cel:	500 mA	800 mA
Maximale chloor productie/uur:	5 gram per uur	12 gram per uur
Filterpomp minimum water doorlaat:	2650 - 12112 liter per uur	2650 - 12112 liter per uur
Beperkte Aansprakelijkheid:	Zie Verklaring van Beperkte Garantie	



Er is geen gereedschap nodig om dit product te installeren.

MONTAGE

BELANGRIJK

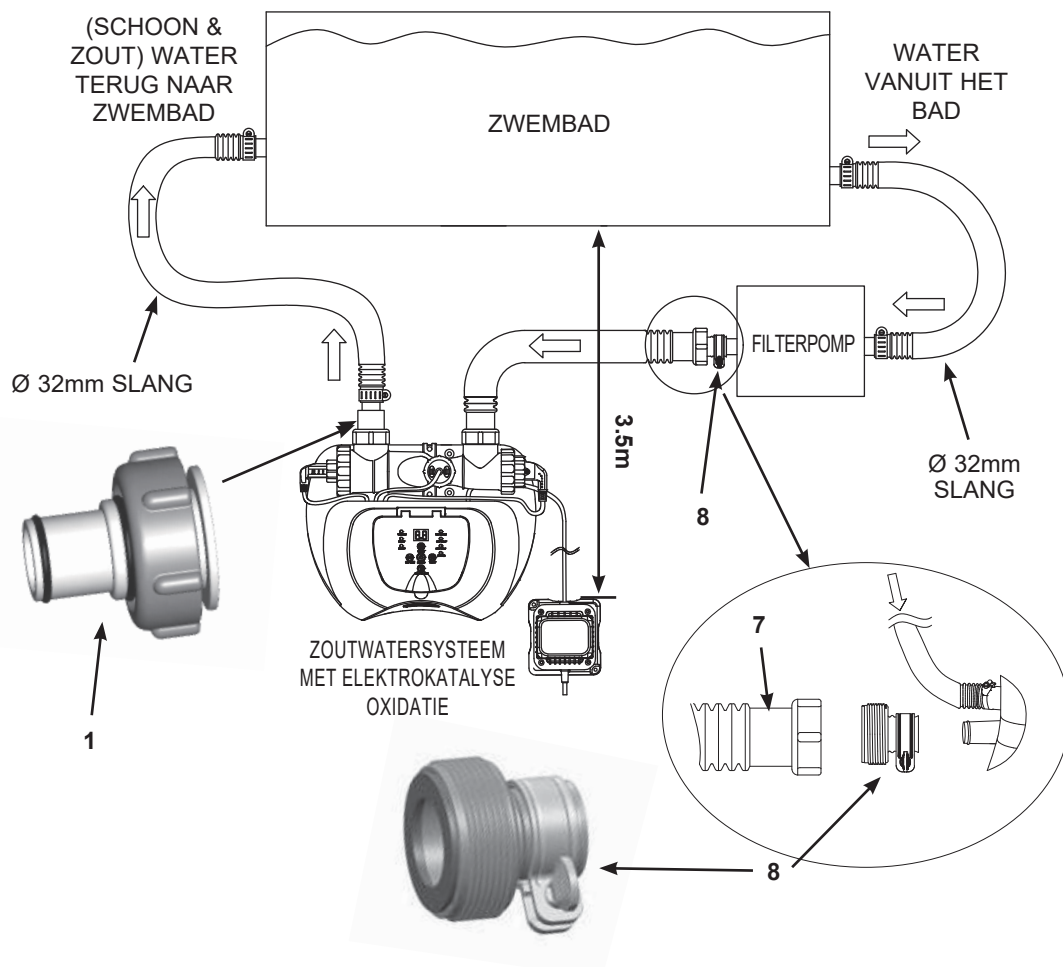
- Het Zoutwater Systeem vereist een aparte filterpomp [700~3200 gph (2650~12112 lph)] om het water aan te drijven en goed te functioneren.
- Het zoutwatersysteem dient het laatste apparaat te zijn in een cyclische opstelling: ZWEMBAD - vuil waterslang naar filterpomp - FILTERPOMP - schoon waterslang naar zoutwatersysteem - ZOUTWATERSYSTEEM - schoon zoutwaterslang terug naar zwembad - ZWEMBAD. Zie tekening #1. De beschreven opstelling is de optimale opstelling van uw zwembadeenheid.

1. Zet het zwembad en de filterpomp op volgens de bijbehorende handleiding.
2. Haal het zoutwatersysteem en de bijbehorende accessoires uit de verpakking.
3. Plaats het zoutwatersysteem ná de filterpomp (zie tekening #1).
4. Sluit de slang (7) aan op de inlaat van het zoutwatersysteem.

Het aansluiten van het systeem aan de pomp en het zwembad met 32mm aansluitingen/slangen:

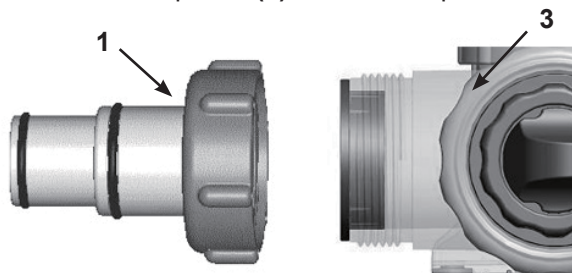
Het zoutwater systeem bevat 38mm aansluitingen. Het wordt bijgevolg geleverd met adapters A (1) en B (8) om aan te sluiten op de kleine 32mm diameter aansluitingen/slangen. Installeer als volgt:

Tekening #1

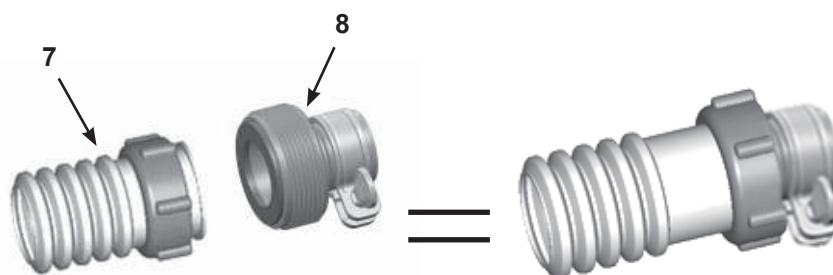


MONTAGE (vervolg)

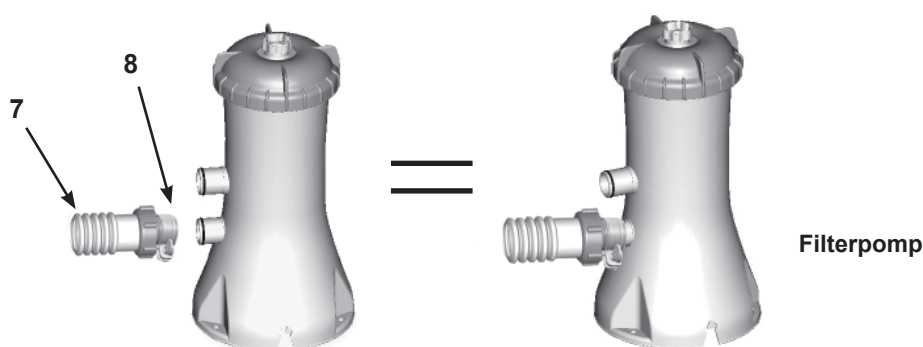
1. Is uw bad nog leeg, ga dan naar stap 2. Wanneer u het zwembad al met water heeft gevuld, verwijder dan de (blauwe) zeefjes aan de binnenkant van het bad. Steek vervolgens de zwarte pluggen in de aansluiting, zodat het water niet wegløopt.
2. Draai de adapter A (1) op de uitlaat van de elektrolytische cel (3). Zie Tekening #1. Goed met de hand vastdraaien. Adapter A (1) zit nu vast op de uitlaat van het zoutwatersysteem.



3. Pak de slang (Ø 32mm) vast die schoon water van de pomp terugvoert naar het bad. Bij deze slang loopt het water van pomp naar bad. Maak de slang los van de pomp en zet deze met een schroefklem vast op adapter A (1).
4. Eén kant van de tussenslang (7) heeft u eerder vastgedraaid op de inlaat van het zoutwatersysteem. Draai nu adapter B (8) goed vast op het andere einde van de slang. Doe dit uitsluitend met de hand. Zie Tekening #1.



5. Schuif adapter B (8) op de onderste aansluiting van de filterpomp. Draai hem met de hand goed vast.



6. Haal de zwarte pluggen uit de aansluitingen. Draai de zeefjes op hun plaats. Het water stroomt nu weer naar de pomp.

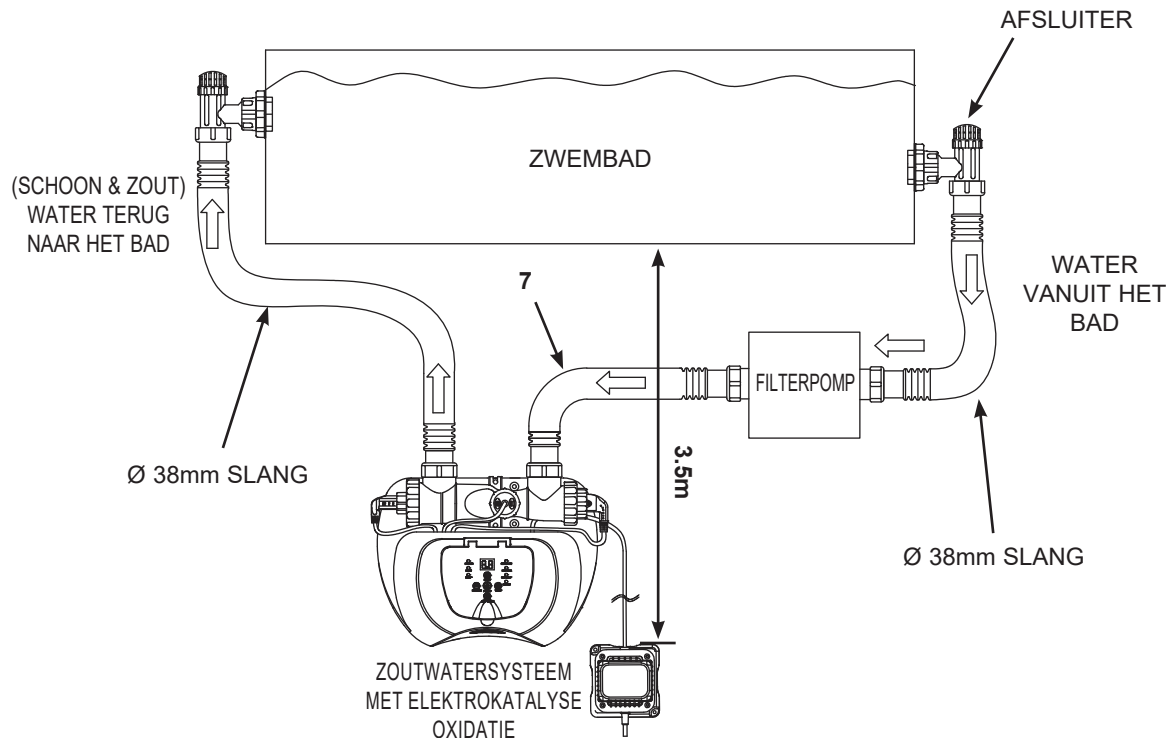
MONTAGE (vervolg)

Het aansluiten van het systeem aan de pomp en het zwembad met 38mm aansluitingen/slangen:

Pomp en zwembad met 38mm aansluitingen vereisen niet de adapters A (1) of B (8).

Installeer als volgt:

Tekening #2



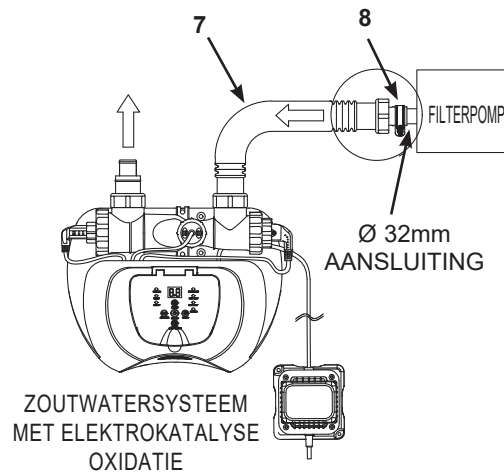
1. Ga meteen naar stap 2 als uw bad nog leeg is. Wanneer uw zwembad met water is gevuld, duwt u de afsluiter dicht voor u met het aansluiten van het zoutwatersysteem begint.
2. Pak de slang (Ø 38mm) vast die schoon water van de pomp terugvoert naar het bad. Hij loopt van pomp naar bad. Maak de slang los van de pomp en draai deze vast op de uitlaat van het zoutwatersysteem.
3. Eén kant van de tussenslang (7) heeft u eerder vastgedraaid op de inlaat van het zoutwatersysteem. Draai nu het andere einde van deze slang vast op de uitlaat van de filterpomp.
4. Trek vervolgens de afsluiter weer open zodat het water weer kan stromen.

MONTAGE (vervolg)

Het aansluiten van het systeem op andere typen pomp

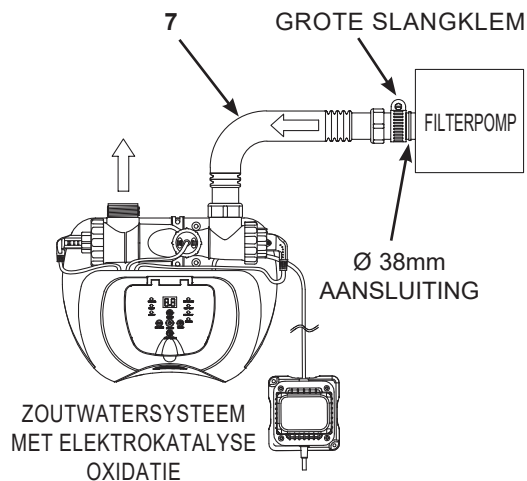
Het zoutwatersysteem kan ook worden aangesloten op andere merken filterpompen met een afwijkende of geen schroefdraad.

Aansluiting slang op 32mm:



1. Draai adapter B (8) met de hand goed vast op de tussenslang (7).
2. Zet vervolgens adapter B (8) met de hand goed vast op de uitlaat van de pomp.

Aansluiting op 38mm slang met klem:



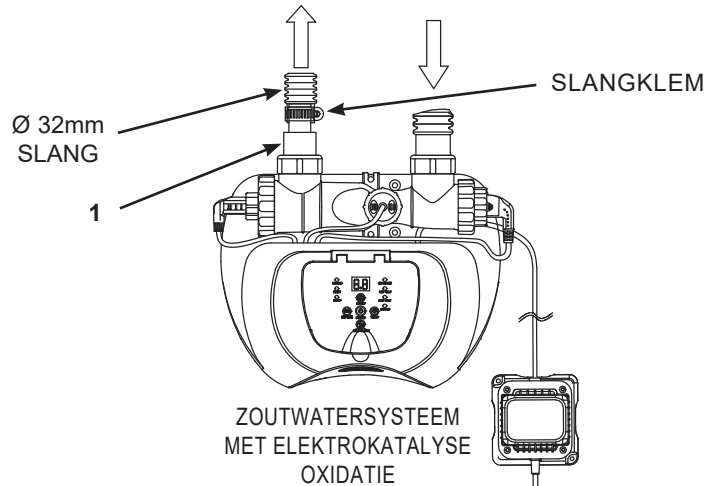
1. Sluit de slang (7) aan op de slangaansluiting van de filterpomp met gebruik van een grote slangklem. Goed met de hand vastdraaien.

MONTAGE (vervolg)

Het aansluiten van het systeem op andere typen zwembad

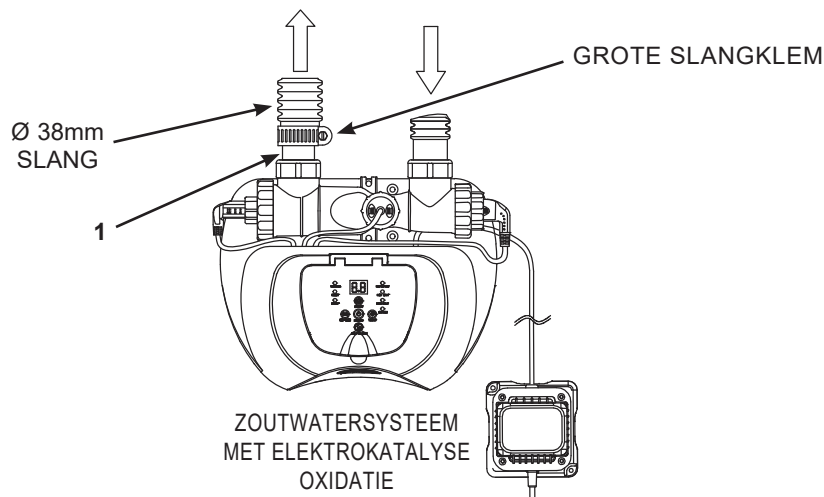
Nadat u het zoutwatersysteem heeft aangesloten op de pomp, sluit u het vervolgens aan op de slang dat schoon water terugvoert naar het zwembad. Een weergave van deze cyclische opstelling vindt u elders in deze handleiding (Tekening #1 en Tekening #2). Hieronder volgende de meest voorkomende aansluitingstypen:

Aansluiting op 32mm aansluitingen:



1. Draai de adapter A (1) op de uitlaat van de elektrolytische cel (3). Zie Tekening #1. Goed met de hand vastdraaien. Adapter A (1) zit nu vast op de uitlaat van het zoutwatersysteem.
2. Sluit de slang met behulp van de juiste schroefklem aan op adapter A (1). Goed vastdraaien.

Aansluiting op 38mm aansluitingen zonder schroefdraad:



1. Draai adapter A (1) op de uitlaat van de elektrolytische cel (3). Zie Tekening #2. Goed met de hand vastdraaien. Adapter A (1) zit nu vast op de uitlaat van het zoutwatersysteem.
2. Pak de slang welke bevestigd zit aan de uitlaat van het zwembad. Sluit het nu aan op het zoutwatersysteem met behulp van een grote slangklem.

ZOUTGEHALTE EN WATER VOLUME

• Welk soort zout te gebruiken:

Gebruik een speciale soort zout in de zwembaden om de apparatuur te beschermen. Controleer tijdens het kopen van zout of deze in overeenstemming is met de EN16401 richtlijn voor Chemicaliën voor gebruik in zwembaden. Neem contact op met uw lokale zwembadwinkel of de zoutfabrikant om na te gaan of u het juiste zout gebruikt. **Gebruik geen gejodeerd zout, zout met een antiklontermiddel (E535) of geel (natriumferrocyanide) gekleurd zout.**

Tijdens het kiezen van zwembadzout voor gebruik binnen de EU, houd er rekening mee dat het Europees Chemicaliënagentschap (ECHA) vereist dat alleen zout (natriumchloride) van geregistreerde/geautoriseerde fabrikanten die in de ECHA Artikel 95-lijst zijn vermeld mag worden gebruikt conform de Biocidenverordening (BPR, Voorschrift (EU) 528/2012). Voor meer informatie, ga naar de website van ECHA op <https://echa.europa.eu/information-on-chemicals/active-substance-suppliers>.


Natrium Chloride zout

U kunt ook zouttabletten gebruiken, maar het duurt langer voordat deze in het water zijn opgelost. Het zout dat wordt toegevoegd aan het water, wordt door de elektrolytische cel gebruikt om chloor te maken. Hoe zuiverder het zout, des te beter de werking van de elektrolytische cel.

• Optimale zoutgehalte

Het ideale zoutgehalte van het zwembadwater ligt tussen de 2.500 (0,25%) en de 3.500 ppm (0,35%). De optimale streefwaarde is een zoutgehalte van 3.000 ppm (0,3%). Een te laag zoutgehalte zal de werking van het zoutwatersysteem negatief beïnvloeden. Een te hoog zoutgehalte geeft een zoute smaak aan het zwembadwater. Dit gebeurt wanneer de waarde boven de 3.500-4.000 ppm (0,35-0,4%) ligt. Een te hoog zoutgehalte kan ook de transformator beschadigen en is de oorzaak van roest op metalen delen en accessoires. De zouttabellen, elders in deze handleiding, geven aan hoeveel zout u dient te gebruiken.

• Zout toevoegen

1. Zet de filterpomp aan.
2. Laat het zoutwatersysteem uitstaan.
3. Bepaal de hoeveelheid zout, die aan het water moet worden toegevoegd. Zie hiervoor de zouttabellen elders in deze handleiding.
4. Verdeel de juiste hoeveelheid zout gelijkmatig over de bodem van het met water gevulde bad.
5. Voeg geen zout via de skimmer toe. Dit veroorzaakt verstoppingen.
6. Borstel met een bezem over de bodem van het bad om het oplossen van het zout te versnellen. Borstel het zout niet op een hoop, maar verspreid het goed.
7. Laat het zout 24 uur oplossen in het water hierna schakelt u het zoutwatersysteem in en drukt u op de  knop nadat u een "piep" hoor en code "00" te zien is. Hierna stelt de gewenste draaitijd in (zie "draaiuren tabel").

• Zout verwijderen

Als u teveel zout heeft toegevoegd, laat het zoutwatersysteem een piepton horen en geeft het code 92 aan. Zie tabel Alarm code. U moet dan het zoutgehalte verlagen. Vervang hiertoe het zwembadwater gedeeltelijk door vers kraanwater. Vervang hiertoe het zwembadwater gedeeltelijk door vers kraanwater, tot het systeem geen code 92 meer geeft.

• Het berekenen van de inhoud van uw bad

Zwembad type	Kubieke meter inhoud	Afmeting in meters
Rechthoekig	Lengte x breedte x gemiddelde diepte x 7.5	Lengte x breedte x gemiddelde diepte
Rond	Lengte x breedte x gemiddelde diepte x 5.9	Lengte x breedte x gemiddelde diepte x 0.79
Ovaal	Lengte x breedte x gemiddelde diepte x 6.0	Lengte x breedte x gemiddelde diepte x 0.80

INTEX BADEN ZOUTTABEL

Onderstaande tabel geeft aan hoeveel zout u moet toevoegen om het streefgehalte van 3.000 ppm (0,3%) te bereiken. Tevens vermeldt deze de benodigde hoeveelheid om het zoutgehalte op peil te houden.

Afmeting zwembad		Inhoud:		1 ^e gebruik		Aanvulling bij	
		Frame bad: 90% gevuld Easy Set bad: 80% gevuld		3.0g/L (3.000 ppm (0.3%))		code "91"	
		(Gals)	(Liters)	(Lbs)	(Kgs)	(Lbs)	(Kgs)
INTEX BADEN							
EASY SET® ZWEMBAD	15' x 33" (457cm x 84cm)	2587	9792	65	30	20	10
	15' x 36" (457cm x 91cm)	2822	10681	65	30	20	10
	15' x 42" (457cm x 107cm)	3284	12430	80	35	20	10
	15' x 48" (457cm x 122cm)	3736	14141	95	45	25	10
	16' x 42" (488cm x 107cm)	3754	14209	95	45	25	10
	16' x 48" (488cm x 122cm)	4273	16173	110	50	30	15
	16' x 52" (488cm x 132cm)	4614	17464	115	50	30	15
	18' x 42" (549cm x 107cm)	4786	18115	120	55	30	15
18' x 48" (549cm x 122cm)	5455	20647	135	60	35	15	
RONDE METALEN FRAME POOL	15' x 36" (457cm x 91cm)	3282	12422	80	35	20	10
	15' x 42" (457cm x 107cm)	3861	14614	100	45	25	10
	15' x 48" (457cm x 122cm)	4440	16805	110	50	30	15
	16' x 48" (488cm x 122cm)	5061	19156	125	55	35	15
	18' x 48" (549cm x 122cm)	6423	24311	160	75	40	20
	21' x 52" (640cm x 132cm)	9533	36082	240	110	60	30
ULTRA FRAME® ZWEMBAD	16' x 48" (488cm x 122cm)	5061	19156	125	55	35	15
	18' x 48" (549cm x 122cm)	6423	24311	160	75	40	20
	18' x 52" (549cm x 132cm)	6981	26423	175	80	45	20
	20' x 48" (610cm x 122cm)	7947	30079	210	90	50	25
	22' x 52" (671cm x 132cm)	10472	39637	260	120	65	30
	24' x 52" (732cm x 132cm)	12481	47241	310	140	80	35
	26' x 52" (792cm x 132cm)	14667	55515	365	165	90	40
GRAPHITE GRAY PANEL POOL SET™	15'8" x 49" (478cm x 124cm)	4440	16805	110	50	30	15
	16'8" x 49" (508cm x 124cm)	5061	19156	125	55	35	15
	18'8" x 53" (569cm x 135cm)	6981	26423	175	80	45	20
OVALEN FRAME POOL	18' x 10' x 42" (549cm x 305cm x 107cm)	2885	10920	70	30	20	10
	20' x 12' x 48" (610cm x 366cm x 122cm)	4393	16628	110	50	30	15
RECTANGULAR ULTRA FRAME ZWEMBAD	15' x 9' x 48" (457cm x 274cm x 122cm)	3484	13187	90	40	25	10
	18' x 9' x 52" (549cm x 274cm x 132cm)	4545	17203	115	50	30	15
	20' x 10' x 52" (610cm x 305cm x 132cm)	5835	22085	145	65	40	20
	24' x 12' x 52" (732cm x 366cm x 132cm)	8403	31805	210	95	55	25
	32' x 16' x 52" (975cm x 488cm x 132cm)	14364	54368	360	165	90	40

INTEX ZWEMBADEN CYANUURZUUR TABEL

Cyanuurzuur is een chemisch product dat het verlies van chloor in water veroorzaakt door ultraviolette stralen, verminderd. Om maximale prestatie te behouden, bevelen wij aan dat het niveau van cyanuurzuur ongeveer blijft staan op 1% van het zout, bijv. 45 kg zout x 1% = 0,45 kg cyanuurzuur.

Indien uw zwemwater vies of troebel is dient u **GEEN** chloor toe te voegen (cyanuric acid) daar dit het reinigingsproces zal vertragen. In dit geval dient u gebruik te maken van onze **BOOST** functie, zie **BOOST** cyclus.

Afmeting zwembad	Inhoud:		Cyanuurzuur benodigd voor opbouw 0.03g/L (30 ppm)			
	Frame bad: 90% gevuld Easy Set bad: 80% gevuld		(Gals)	(Liters)	(Lbs)	(Kgs)
INTEX BADEN						
EASY SET® ZWEMBAD	15' x 33" (457cm x 84cm)	2587	9792	0.6	0.3	
	15' x 36" (457cm x 91cm)	2822	10681	0.7	0.3	
	15' x 42" (457cm x 107cm)	3284	12430	0.8	0.4	
	15' x 48" (457cm x 122cm)	3736	14141	0.9	0.4	
	16' x 42" (488cm x 107cm)	3754	14209	0.9	0.4	
	16' x 48" (488cm x 122cm)	4273	16173	1.1	0.5	
	16' x 52" (488cm x 132cm)	4614	17464	1.2	0.5	
	18' x 42" (549cm x 107cm)	4786	18115	1.2	0.5	
	18' x 48" (549cm x 122cm)	5455	20647	1.4	0.6	
RONDE METALEN FRAME POOL	15' x 36" (457cm x 91cm)	3282	12422	0.8	0.4	
	15' x 42" (457cm x 107cm)	3861	14614	1.0	0.4	
	15' x 48" (457cm x 122cm)	4440	16805	1.1	0.5	
	16' x 48" (488cm x 122cm)	5061	19156	1.3	0.6	
	18' x 48" (549cm x 122cm)	6423	24311	1.6	0.7	
	21' x 52" (640cm x 132cm)	9533	36082	2.4	1.1	
	24' x 52" (732cm x 132cm)	12481	47241	3.1	1.4	
ULTRA FRAME® ZWEMBAD	16' x 48" (488cm x 122cm)	5061	19156	1.3	0.6	
	18' x 48" (549cm x 122cm)	6423	24311	1.6	0.7	
	18' x 52" (549cm x 132cm)	6981	26423	1.7	0.8	
	20' x 48" (610cm x 122cm)	7947	30079	2.0	0.9	
	22' x 52" (671cm x 132cm)	10472	39637	2.6	1.2	
	24' x 52" (732cm x 132cm)	12481	47241	3.1	1.4	
	26' x 52" (792cm x 132cm)	14667	55515	3.7	1.7	
GRAPHITE GRAY PANEL POOL SET™	15'8" x 49" (478cm x 124cm)	4440	16805	1.1	0.5	
	16'8" x 49" (508cm x 124cm)	5061	19156	1.3	0.6	
	18'8" x 53" (569cm x 135cm)	6981	26423	1.7	0.8	
OVALEN FRAME POOL	18' x 10' x 42" (549cm x 305cm x 107cm)	2885	10920	0.7	0.3	
	20' x 12' x 48" (610cm x 366cm x 122cm)	4393	16628	1.1	0.5	
RECTANGULAR ULTRA FRAME ZWEMBAD	15' x 9' x 48" (457cm x 274cm x 122cm)	3484	13187	0.9	0.4	
	18' x 9' x 52" (549cm x 274cm x 132cm)	4545	17203	1.1	0.5	
	20' x 10' x 52" (610cm x 305cm x 132cm)	5835	22085	1.5	0.7	
	24' x 12' x 52" (732cm x 366cm x 132cm)	8403	31805	2.1	1.0	
	32' x 16' x 52" (975cm x 488cm x 132cm)	14364	54368	3.6	1.6	

INTEX BADEN DRAAIUREN TABEL (MET CYAANZUUR)

Afmeting zwembad		Inhoud:		Draaiuren bij verschillende temperaturen in °C			Werkingsijd Intex filterpomp (uur)
		Frame bad: 90% gevuld	Easy Set bad: 80% gevuld	10 - 19°C (50 - 66°F)	20 - 28°C (68 - 82°F)	29 - 36°C (84 - 97°F)	
		(Gals)	(Liters)				
MODEL: ECO5220G							
EASY SET® ZWEMBAD	15' x 33" (457cm x 84cm)	2587	9792	3	3	4	6
	15' x 36" (457cm x 91cm)	2822	10681	3	4	5	6
	15' x 42" (457cm x 107cm)	3284	12430	3	4	5	6
	15' x 48" (457cm x 122cm)	3736	14141	4	5	6	8
	16' x 42" (488cm x 107cm)	3754	14209	4	5	6	8
	16' x 48" (488cm x 122cm)	4273	16173	4	5	6	8
	16' x 52" (488cm x 132cm)	4614	17464	5	6	7	8
	18' x 42" (549cm x 107cm)	4786	18115	5	6	7	8
18' x 48" (549cm x 122cm)	5455	20647	6	7	8	12	
RONDE METALEN FRAME POOL	15' x 36" (457cm x 91cm)	3282	12422	3	4	5	6
	15' x 42" (457cm x 107cm)	3861	14614	4	5	6	8
	15' x 48" (457cm x 122cm)	4440	16805	5	6	6	8
	16' x 48" (488cm x 122cm)	5061	19156	5	6	7	8
	18' x 48" (549cm x 122cm)	6423	24311	7	8	9	12
	21' x 52" (640cm x 132cm)	9533	36082	-	-	-	-
ULTRA FRAME® ZWEMBAD	16' x 48" (488cm x 122cm)	5061	19156	5	6	7	8
	18' x 48" (549cm x 122cm)	6423	24311	7	8	9	12
	18' x 52" (549cm x 132cm)	6981	26423	8	9	9	12
	20' x 48" (610cm x 122cm)	7947	30079	-	-	-	-
	22' x 52" (671cm x 132cm)	10472	39637	-	-	-	-
	24' x 52" (732cm x 132cm)	12481	47241	-	-	-	-
GRAPHITE GRAY PANEL POOL SET™	15'8" x 49" (478cm x 124cm)	4440	16805	5	6	6	8
	16'8" x 49" (508cm x 124cm)	5061	19156	5	6	7	8
	18'8" x 53" (569cm x 135cm)	6981	26423	8	9	9	12
OVALEN FRAME POOL	18' x 10' x 42" (549cm x 305cm x 107cm)	2885	10920	3	4	5	6
	20' x 12' x 48" (610cm x 366cm x 122cm)	4393	16628	5	5	6	8
RECTANGULAR ULTRA FRAME ZWEMBAD	15' x 9' x 48" (457cm x 274cm x 122cm)	3484	13187	3	4	5	6
	18' x 9' x 52" (549cm x 274cm x 132cm)	4545	17203	5	6	7	8
	20' x 10' x 52" (610cm x 305cm x 132cm)	5835	22085	6	7	8	12
	24' x 12' x 52" (732cm x 366cm x 132cm)	8403	31805	-	-	-	-
32' x 16' x 52" (975cm x 488cm x 132cm)	14364	54368	-	-	-	-	

NB: Als een Intex filterpomp met een timer op de GFCI is uitgerust, is de maximale werkingstijd 10 uur. De timer moet handmatig worden teruggezet om de werkingstijd van de pomp te verlengen.

INTEX BADEN DRAAIUREN TABEL (MET CYAANZUUR)

Afmeting zwembad		Inhoud:		Draaiuren bij verschillende temperaturen in °C			Werkingstijd Intex filterpomp (uur)
		Frame bad: 90% gevuld	Easy Set bad: 80% gevuld	10 - 19°C (50 - 66°F)	20 - 28°C (68 - 82°F)	29 - 36°C (84 - 97°F)	
		(Gals)	(Liters)				
MODEL: ECO6220G							
EASY SET® ZWEMBAD	15' x 33" (457cm x 84cm)	2587	9792	1	2	3	4
	15' x 36" (457cm x 91cm)	2822	10681	1	2	3	4
	15' x 42" (457cm x 107cm)	3284	12430	1	2	3	4
	15' x 48" (457cm x 122cm)	3736	14141	1	2	3	4
	16' x 42" (488cm x 107cm)	3754	14209	1	2	3	4
	16' x 48" (488cm x 122cm)	4273	16173	2	3	3	4
	16' x 52" (488cm x 132cm)	4614	17464	2	3	4	6
	18' x 42" (549cm x 107cm)	4786	18115	2	3	4	6
18' x 48" (549cm x 122cm)	5455	20647	2	3	4	6	
RONDE METALEN FRAME POOL	15' x 36" (457cm x 91cm)	3282	12422	1	2	3	4
	15' x 42" (457cm x 107cm)	3861	14614	1	2	3	4
	15' x 48" (457cm x 122cm)	4440	16805	2	3	4	6
	16' x 48" (488cm x 122cm)	5061	19156	2	3	4	6
	18' x 48" (549cm x 122cm)	6423	24311	3	4	5	6
	21' x 52" (640cm x 132cm)	9533	36082	4	5	6	8
ULTRA FRAME® ZWEMBAD	16' x 48" (488cm x 122cm)	5061	19156	2	3	4	6
	18' x 48" (549cm x 122cm)	6423	24311	3	4	4	6
	18' x 52" (549cm x 132cm)	6981	26423	3	4	5	6
	20' x 48" (610cm x 122cm)	7947	30079	3	4	5	6
	22' x 52" (671cm x 132cm)	10472	39637	5	5	6	8
	24' x 52" (732cm x 132cm)	12481	47241	5	6	7	8
GRAPHITE GRAY PANEL POOL SET™	15'8" x 49" (478cm x 124cm)	4440	16805	2	3	4	6
	16'8" x 49" (508cm x 124cm)	5061	19156	2	3	4	6
	18'8" x 53" (569cm x 135cm)	6981	26423	3	4	5	6
OVALEN FRAME POOL	18' x 10' x 42" (549cm x 305cm x 107cm)	2885	10920	1	2	3	4
	20' x 12' x 48" (610cm x 366cm x 122cm)	4393	16628	2	3	3	4
RECTANGULAR ULTRA FRAME ZWEMBAD	15' x 9' x 48" (457cm x 274cm x 122cm)	3484	13187	1	2	3	4
	18' x 9' x 52" (549cm x 274cm x 132cm)	4545	17203	2	3	4	6
	20' x 10' x 52" (610cm x 305cm x 132cm)	5835	22085	2	3	4	6
	24' x 12' x 52" (732cm x 366cm x 132cm)	8403	31805	4	4	5	6
	32' x 16' x 52" (975cm x 488cm x 132cm)	14364	54368	6	7	8	12

BELANGRIJK

De looptijd van de filterpomp moet 1 uur langer zijn dan de vereiste werkingstijd van het Zoutwatersysteem.

ZOUT BEREKENING VOOR ZWEMBADEN

1 ^e gebruik (Lbs)	1 ^e gebruik (Kgs)	Aanvulling (Lbs)	Aanvulling (Kgs)
Aantal gals x 0.025	Aantal liters x 0.003	Aantal gals x 0.0067	Aantal liters x 0.0008

NIET INTEX BADEN ZOUTTABEL

Inhoud		1 ^e gebruik		Aanvulling bij code "91"	
(Gals)	(Liters)	(Lbs)	(Kgs)	(Lbs)	(Kgs)
2000	7500	50	20	10	5
4000	15000	100	45	25	10
6000	22500	150	65	40	20
8000	30000	200	90	55	25
10000	37500	250	110	70	30
12000	45500	300	135	80	35
14000	53000	350	160	95	45

CYANUURZUUR TABEL VOOR VEELVOORKOMENDE NON-INTEX ZWEMBADEN

Inhoud		Cyanuurzuur benodigd voor opbouw 0.03g/L (30 ppm)	
(Gals)	(Liters)	(Lbs)	(Kgs)
2000	7500	0.5	0.23
4000	15000	1.0	0.45
6000	22500	1.5	0.68
8000	30000	2.0	0.90
10000	37500	2.5	1.13
12000	45500	3.0	1.37
14000	53000	3.5	1.59


NIET INTEX BADEN DRAAIUREN TABEL (MET CYAANZUUR)

Inhoud		Draaiuren bij verschillende. temperaturen in °C					
(Gals)	(Liters)	ECO5220G			ECO6220G		
		10 - 19°C (50 - 66°F)	20 - 28°C (68 - 82°F)	29 - 36°C (84 - 97°F)	10 - 19°C (50 - 66°F)	20 - 28°C (68 - 82°F)	29 - 36°C (84 - 97°F)
2000	7500	2	3	4	1	1	2
4000	15000	4	5	6	1	2	3
6000	22500	6	7	8	2	3	4
8000	30000	-	-	-	3	4	5
10000	37500	-	-	-	4	5	6
12000	45500	-	-	-	5	6	7
14000	53000	-	-	-	6	7	8

IN GEBRUIK NEMEN

1. Zet de filterpomp aan.

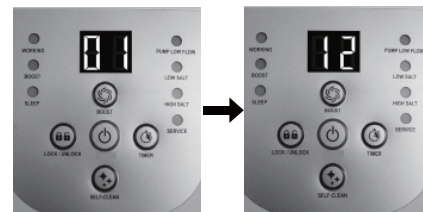
2. Opstarten systeem:

Steek de stekker in het stopcontact en test de RCD (stroomonderbreker). Druk op de  knop. LED-code "00" verschijnt op het scherm. Dit wil zeggen dat het systeem klaar is om geprogrammeerd te worden.



3. Instellen draaitijd zoutwatersysteem:

Wanneer het LED-scherm knippert, druk het pijltje naar rechts in om de gewenste draaiuren in te stellen. Zie "Draaiuren tabel" voor het gewenste aantal draaiuren in verhouding tot de afmeting van uw zwembad. U kunt met het pijltje naar rechts de tijd instellen tussen 01 en 12 uur. Als u te veel draaiuren heeft geselecteerd, blijf dan net zo lang op het pijltje naar rechts drukken, totdat het juiste getal in het LED-scherm staat. Door de ingebouwde timer zal het zoutwatersysteem nu elke dag op dezelfde tijd gedurende het ingestelde aantal uren draaien.



(Draaitijd maximaal 1 - 12 uur)

NB: Het zoutwatersysteem werkt niet als de pomp niet draait. In geval van een losstaand zoutwatersysteem, zult u de pomp ook op een timer moeten zetten. Deze moet er dan voor zorgen, dat de filterpomp tegelijkertijd met het zoutwatersysteem draait. Let op: laat de pomp altijd een kwartier eerder beginnen en een kwartier later eindigen! Verzeker u ervan dat u uw filterpomp programmeert (of het handmatig start) zodat de werking 5 minuten voor het zoutwater systeem begint en 15 minuten na het zoutwater systeem eindigt.

4. Drukknoppen weer blokkeren:

Wanneer u de juiste tijd heeft geprogrammeerd, druk dan 2 seconden op het pijltje naar links tot u een korte pieptoon hoort. Een groene "WORKING" indicator op het bedieningspaneel zal oplichten binnen een paar seconden om aan te tonen dat het zoutwater systeem begonnen is met de productie van chloor. Het zoutwatersysteem is begonnen met de productie van chloor.



LET OP: Indien u vergeet de knoppen te blokkeren, doet het zoutwatersysteem dit automatisch. En 1 minuut later, begint het met zijn dagelijkse cyclus.

5. Pas werkingstijd aan wanneer nodig:

Wanneer nodig, kan het aantal draaiuren veranderd worden. Druk op het pijltje naar links tot u een korte pieptoon hoort, zodat de drukknooppunten deblokkeren. De geprogrammeerde tijd zal knipperen. Herhaal stappen 3 en 4.



IN GEBRUIK NEMEN (vervolg)

6. Boost cyclus

- Initiële installatie, druk de "BOOST" in en houd deze ingedrukt gedurende 5 seconden totdat het indicatie lichtje oplicht en het LED display "80" aangeeft. Dit geeft aan dat het zoutwatersysteem is begonnen met het produceren van meer chloor. U kunt voor nog eens 5 seconden de "BOOST" knop indrukken en vasthouden totdat de indicator uit is, dit zal de Boost cyclus annuleren.
- De werkingsuren van de boost zijn 8 keer de hoeveelheid tijd geprogrammeerd in het systeem, bijv. als de werkingstijd van uw zoutwater systeem 2 uur is, zal de boost procedure $8 \times 2 = 16$ uur duren. Nadat de boost procedure is voltooid, zal het systeem automatisch omschakelen naar de normale werkmodus.
- Zodra de boost bezig is, controleer of de werkingsuren van de filterpomp goed zijn ingesteld. Bijvoorbeeld, als de boost werkingstijd 8 uur is, moet de filterpomp ingesteld zijn om op zijn minst 8 uur te werken. Verhoog de werkingstijd van de filterpomp wanneer nodig.
Opmerking: Als een Intex filterpomp is aangesloten op het systeem, schakel de pompschakelaar naar "1" positie.
- Na een stevige regenbui of als het zwembad vuil is, druk op de "BOOST" knop om het zwembad nogmaals te schokken.


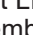


7. Stand-by/elektriciteitsbesparende modus:

- Wanneer de cyclus klaar is, licht een groen controlelampje op en geeft het LED-scherm de code 93 aan. Het apparaat staat nu stand-by. Na een korte tijd, schakelt het apparaat zichzelf automatisch uit en gaat het in de slaapmodus. Dankzij de timer, schakelt het apparaat zichzelf de volgende dag op dezelfde tijd weer in en start het de volgende chloorproductie cyclus.
- Het controlelampje voor de slaapmodus blijft branden, ook al heeft het apparaat zichzelf uitgeschakeld. Het LED-scherm dooft echter na 5 minuten uit. En blijft uit, zolang het apparaat in de slaapmodus is; in afwachting van de volgende ingestelde cyclus. Met een druk op een willekeurig knop, bekijkt u de laatste LED-code.




8. Zelfstandige reinigingscyclus elektrode:

- Druk op de  knop en houd deze gedurende 5 seconden ingedrukt totdat op het LED-display "10" knippert. Afhankelijk van de kalk-hardheid van het zwembadwater, drukt u weer op de  knop om de duur van de zelfstandige reinigingscyclus zoals beneden weergegeven in te stellen. Er zijn 3 instellingen mogelijk: 14 uur, 10 uur en 06 uur.

Calcium Hardness	Duur zelfreinigingscyclus
0 - 150 ppm	Omgekeerde polariteit alle 14 uur
150 - 250 ppm	Omgekeerde polariteit alle 10 uur
250 - 350 ppm	Omgekeerde polariteit alle 06 uur



NB: De levensduur van de cel is afhankelijk van de wateromstandigheden, het zwembadgebruik en de werkingstijd van het apparaat. Selecteer een cyclustijd van 14 uur voor een maximale levensduur van de elektrolysecel als het calciumhardheidsniveau 150 ppm bedraagt. Een regelmatige algemene reiniging en onderhoud zorgen tevens voor een langere levensduur van de elektrolysecel.

- Met het tonen van de gewenste zelfreinigende uren, drukt u op de  knop om de bediening van het toetsenbord te vergrendelen, waarna het LED-display naar de normale tijd wisselt. Het systeem verandert de polariteit van de elektrode (5) iedere keer in overeenstemming met de geselecteerde uren.

NB: Als u vergeet het bedieningspaneel te vergrendelen, vergrendelt het systeem dit automatisch.

LED-CODE TABEL

LED-code	Verklaring
80	Boost Modus
00	Stand-by (Dit is de stand-by modus bij het opstarten van het zoutwatersysteem.)
01	Minimum aantal draaiuren (nog te gaan: 1 uur)
02	Aantal draaiuren (nog te gaan: 2 uren)
03	Aantal draaiuren (nog te gaan: 3 uren)
04	Aantal draaiuren (nog te gaan: 4 uren)
05	Aantal draaiuren (nog te gaan: 5 uren)
06	Aantal draaiuren (nog te gaan: 6 uren)
07	Aantal draaiuren (nog te gaan: 7 uren)
08	Aantal draaiuren (nog te gaan: 8 uren)
09	Aantal draaiuren (nog te gaan: 9 uren)
10	Aantal draaiuren (nog te gaan: 10 uren)
11	Aantal draaiuren (nog te gaan: 11 uren)
12	Maximum aantal draaiuren (nog te gaan: 12 uren)
90	Alarm code - een laag debiet van de pomp/te weinig stroming
91	Alarm code - te laag zout gehalte
92	Alarm code - te hoog zoutgehalte
93	Stand-by (Dit is de stand-by modus nadat het systeem het aantal ingestelde draaiuren heeft voltooid.)
Leeg (blanco) LED-scherm	Geen stroom/Slaapmodus (Het apparaat staat uit. Of het staat in de slaapmodus, wachtend op de volgende cyclus.)

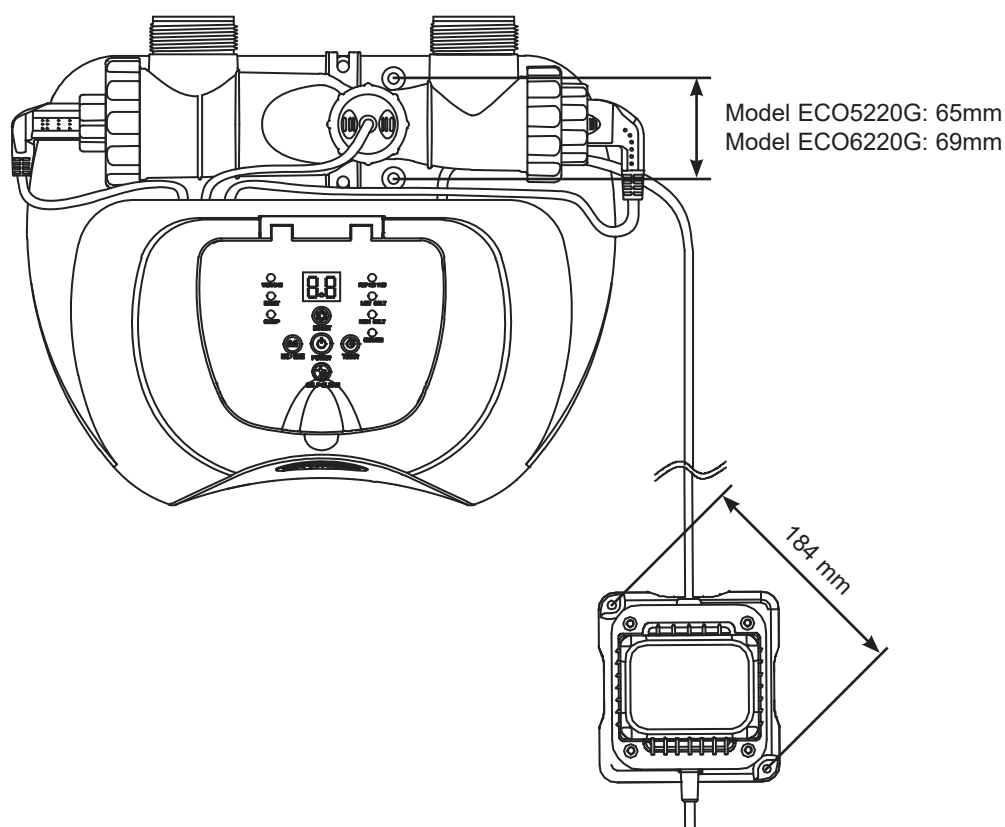
BELANGRIJK

Wanneer Code "90" alarm wordt getoond, verzeker u ervan dat de tijds klok van de filterpomp één (1) uur langer staat ingesteld dan het Zoutwater Systeem. Als de filterpomp geen ingebouwde tijds klok heeft, moet de filterpomp handmatig iedere dag worden aan/uitgeschakeld.

MONTAGE OP VASTE ONDERGROND

Voorschriften in diverse landen, met name in de EU, vereisen, dat het zoutwatersysteem wordt verankerd in de grond of op een voetstuk. Controleer, of dit ook in uw land het geval is. In dat geval kunt u het zoutwatersysteem op een tegel of plank monteren door middel van de twee gaten aan de onderkant. Zie tekening.

De gaten hebben een diameter van 6,4 mm. Voetstuk (hout of steen) en zoutwatersysteem samen dienen meer dan 18 kg te wegen.



ONDERHOUD

BELANGRIJK

Voordat u begint met de schoonmaak van uw zwembadeenheid, neem eerst de stekker uit het stopcontact. Sluit tevens de afsluiters of steek de pluggen in de wandaansluitingen om waterverspilling te voorkomen. Wanneer u klaar bent met het onderhoud, steek dan de stekker weer in het stopcontact, zet de afsluiters open of haal de pluggen eruit.

Schoonmaken stroming-sensor

1. Schroef de dop van stroming-sensor (6) af. Haal hem uit de behuizing. Zie Onderdelen lijst.
2. Spoel alle vuil en aanslag op de stroming-sensor weg.



3. Als het wegspoelen van vuil en aanslag niet lukt, gebruik dan een plastic borstel om de oppervlakte en scharnier schoon te borstelen. Gebruik nooit een metalen borstel.
4. Controleer de flow-sensor en maak het zo nodig schoon. Zet hem terug in de houder. Let hierbij op de juiste plaatsing van ribbel en gleuf! Draai de schroefdop weer vast. Doe dit niet te strak.

Schoonmaak van elektroden

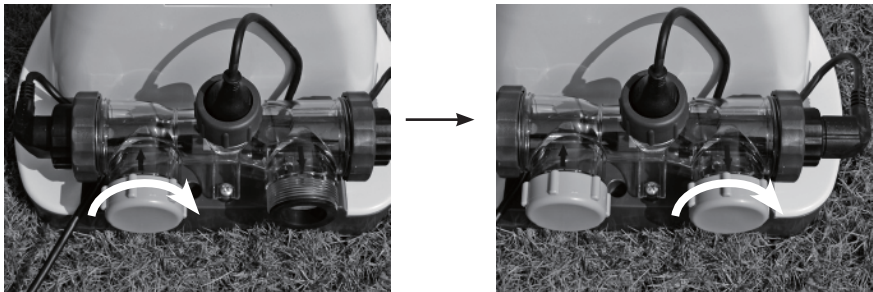
De elektroden hebben een zelfreinigende functie opgenomen in de programmering van de elektronische unit. In de meeste gevallen zorgt de zelfreinigende functie ervoor dat de elektrodes optimaal en zo efficiënt mogelijk kunnen functioneren. Indien het water in het zwembad hard is (hoog mineralen gehalte) is het nodig regelmatig handmatig te reinigen. Om maximale prestatie te behouden, raden wij u aan een maandelijkse inspectie van de primaire en secundaire elektroden (5 & 4) te houden, waarbij u ze visueel controleert. Doe dit aan de hand van de volgende aanwijzingen.

Controle en schoonmaak:

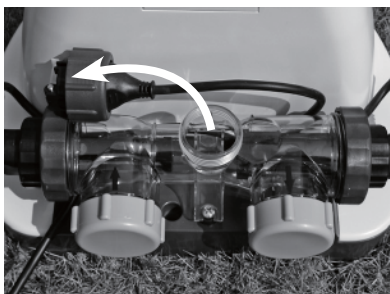
1. Schakel het apparaat uit en neem de stekker uit het stopcontact.
2. **Voor filterpomp met slang Ø 32mm.** Draai de zeefjes aan de binnenkant van het bad los. Steek de (zwarte) pluggen in de wandaansluiting.
Voor filterpomp met slang Ø 38mm. Draai beide knoppen op de afsluiters volledig naar rechts om de afsluiters dicht te zetten en te voorkomen dat er water uit het bad stroomt.

ONDERHOUD (vervolg)

- Schroef beide slangen van het zoutwatersysteem en plaats de afdekdoppen (9) op de in- en uitlaat van de elektrolyse cel.



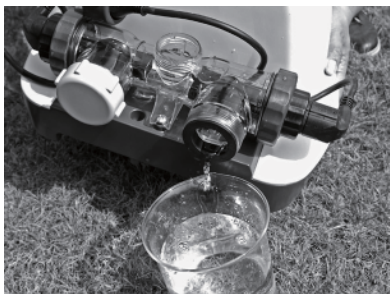
- Draai de moer van de stromingssensor (6) los en verwijder de stromingssensor uit de elektrolyse cel (3).



- Giet schoonmaakzijn in de elektrolytische cel behuizing en dompel de elektrodes volledig onder. Laat de platen 1 uur weken.



- Open één kant van de celbedekking (9), laat wegllopen en gooi het azijn op de juiste manier weg. Sluit de slang aan die van het zwembad naar de cel loopt. Spoel de elektrolyse cel schoon met het zwembadwater.



- Zet vervolgens alles weer in elkaar door de stappen 3-6 in omgekeerde volgorde uit te voeren.

ONDERHOUD (vervolg)

INTEX® TEST STRIPS (VERPAKT MET HET PRODUCT)

De test strips kunnen "chlor", "pH", "calcium hardheid" en "alkaliniteit" meten. Wij bevelen aan dat u de waterchemie wekelijks test en de chloorconcentratie op 0,5-3,0 ppm. houdt.

Dit doet u als volgt:

1. Dompel het gehele staafje heel kort geheel onder water.
2. Sla het water niet af en wacht 15 seconden.
3. Vergelijk nu de 3 kleuren op het staafje met de kleurenkaart op de verpakking. Corrigeer zo nodig de chemische balans van het badwater. Volg de instructies op de verpakking van de teststrip nauwkeurig op.

OPBERGEN ZWEMBADSISTEEM

1. Neem de stekker uit het stopcontact.
2. Nadat uw zwembad geheel leeg is koppelt u het zoutwatersysteem los van de slangen door de installatie instructies in omgekeerde volgorde uit te voeren.
3. Laat het apparaat goed drogen aan de lucht en inspecteer eventueel de elektrolytische cel.
4. Zorg bij het opbergen ervoor dat de temperatuur van de opslagplaats tussen de 32 graden Fahrenheit (0 graden Celsius) en 97 graden Fahrenheit (36 graden Celsius) ligt.
5. Berg alle droge onderdelen op in de originele verpakking of in een luchtdichte plastic zak.

DEFINITIES EN GEBRUIK CHEMICALIËN

ZWEMBAD ONDERHOUD EN CHEMICALIËN (DEFINITIES)			
	Minimum	Ideaal	Maximum
Vrij chloor	0	0.5 - 3.0 ppm	5.0 ppm
Gecombineerd chloor	0	0 ppm	0.2 ppm
pH (zuurgraad)	7.2	7.4 - 7.6	7.8
Totaal alkalisch vermogen	40 ppm	80 ppm	120 ppm
Calcium (hardheid)	50 ppm	100 - 250 ppm	350 ppm
Stabilisator	10 ppm	20 - 40 ppm	50 ppm

Raadpleeg uw zwembadspecialist voor meer informatie.





Vrije chloor	- Is het chloor (HOCL) welke zich in het zwemwater bevind.
Gecombineerde chloor	- Wordt gevormd door de verbinding van vrije chloor met ammoniak. Hoge waarde - scherpe chloorlucht, oog irritaties.
pH (zuurgraad)	- Een waarde, die de zuurgraad van het water aangeeft. Lage waarde - Roestvorming op metaal, oog- en huidirritatie, afbraak van totaal alkalisch vermogen. Hoge waarde - Neerslag, troebel water, vervuiling filter, oog- en huid irritaties, slechte chloorwerking.
Totaal alkalisch vermogen	- Is de mate waarin water in staat is om de eigen pH waarde aan te passen. Wijzig dus altijd eerst het totaal alkalisch vermogen en dan pas de pH waarde. Lage waarde - Ge corrodeerde metalen, oog en huidirritatie. Een lage alkaline zorgt voor een instabiele pH waarde. Met als gevolg dat elk chemisch product dat wordt toegevoegd aan het water, de pH waarde nog meer beïnvloedt. Hoge waarde - Kalkvorming, troebel water, oog en huidirritatie, slechte chloorwerking.
Calcium (hardheid)	- Is de opgeloste hoeveelheid calcium en magnesium in het water. Hoge waarde - Oog & huid irritatie, moeilijkheden met het balanceren van het water en slechts chloor efficiency. Neerslag, troebel water.
Stabilisator	- Verlengt en versterkt de werking van chloor in het water.

- Plaats geen chemicaliën rechtstreeks in de skimmer. Dit kan de cel beschadigen.
- Wanneer u voortdurend een hogere waarde aanhoudt dan welke is aanbevolen voor het zout en andere zuiveringsmiddelen, kan dit leiden tot corrosie van de zwembaduitrusting.
- Controleer altijd de vervaldatum van de testkit. De testresultaten kunnen onnauwkeurig zijn, indien u de strips gebruikt na deze datum.
- Het is mogelijk dat u, door een zeer intensief gebruik van het zwembad, een zuiveringsmiddel nodig heeft. Gebruik dan een zuiveringsmiddel op basis van Trichloro-s-triazinetrione of natrium dichloro-s-triazinetrione dihydraat.

PROBLEMEN OPLOSSEN

PROBLEEM	OORZAAK	OPLOSSING
TE WEINIG CHLOOR	<ul style="list-style-type: none"> Aantal draaiuren zoutwatersysteem is onvoldoende. Te laag zoutgehalte. Chloorverlies door blootstelling aan intensief zonlicht. Intensiever gebruik zwembad. Verstopte of vuile elektrolytische cel. Hoge UV blootstelling. 	<ul style="list-style-type: none"> Verhogen aantal draaiuren van het zoutwatersysteem. Zie <u>In gebruik nemen</u>. Zoutgehalte aanvullen. Test het zoutgehalte met de testkit en zo nodig aanpassen. Zie <u>Zoutgehalte en water volume</u>. Gebruik het afdekzeil als: het bad niet in gebruik is, de pomp draait en/of het zoutwatersysteem draait. De cel schoonmaken. Zie <u>Onderhoud</u>. Bedek het bad met een afdekzeil gedurende 2 dagen waarin u het systeem laat draaien en regelmatig het water test met de teststrips. Als het zwemwater schoon en doorzichtig is test u het water terwijl het systeem aanstaat.
WITTE VLOKKEN IN WATER	<ul style="list-style-type: none"> Een heel erg hoog cadmiumgehalte in het water. 	<ul style="list-style-type: none"> Ververs 20%-25% van het badwater. De elektrolytische cel zo nodig schoonmaken. Zie <u>Onderhoud</u>.
LED-SCHERM STAAT UIT	<ul style="list-style-type: none"> Stop gesprongen. RCD is niet gereset. Geen stroom. LED-scherm is stuk. 	<ul style="list-style-type: none"> Controleer of het Zoutwater Systeem aan staat. Reset de RCD. Neem contact op met Intex Service.

PROBLEMEN OPLOSSEN (vervolg)

CODE	ORZAAK	OPLOSSING	
Tabel Led-code & Alarm (NB: Zet altijd het apparaat uit voordat u het probleem aanpakt.)			
	1. Filterpomp is niet aangesloten op systeem en/of ingeschakeld.	<ul style="list-style-type: none"> Verzekert u ervan dat de filterpomp is aangesloten en werkt. Zie "Opbouw instructie". 	
	2. De water circulatie in de cyclische opstelling is geblokkeerd. Zie <u>Montage</u> .	<ul style="list-style-type: none"> Dit is zwembadafhankelijk: open de afsluiter. Maak zo nodig de titanium cel en/of pompfilter schoon. Zie <u>Onderhoud</u>. Ontlucht de zwembadeenheid. Zie de handleiding van de pomp. 	
	3. Verkeerde aansluiting van inlaat en uitlaat slangen.	<ul style="list-style-type: none"> Sluit de slangen zo nodig goed aan. Zie <u>Montage</u> en eventueel de handleiding van de pomp. 	
	4. Aanslag op de stroming-sensor.	<ul style="list-style-type: none"> Maak de stroming-sensor en vooral het scharnier goed schoon. Zie <u>Onderhoud</u>. 	
	5. Het snoer van de stroming-sensor zit los.	<ul style="list-style-type: none"> Maak het snoer goed vast. 	
	6. Inwendig tijdsconflict tussen filterpomp en zoutwater systeem.	<ul style="list-style-type: none"> Reset beide tijds klokken op de filterpomp en zoutwater systeem. Zie "Boost cyclus". 	
	7. De stroming-sensor is mogelijk stuk.	<ul style="list-style-type: none"> Neem contact op met Intex Service. 	
	1. Er is vuil of aanslag op de titaniumplaten.	<ul style="list-style-type: none"> Verwijder de primaire elektrolytische cel voor inspectie. 	
	2. Het zoutgehalte is onvoldoende.	<ul style="list-style-type: none"> Zie <u>Zoutgehalte en water volume</u>. 	
	3. Het snoer van de elektrolytische cel zit los.	<ul style="list-style-type: none"> Maak het snoer goed vast. 	
	4. De elektrolytische cel is mogelijk stuk.	<ul style="list-style-type: none"> Neem contact op met Intex Service. 	
	1. Te hoog zoutgehalte. 2. Water temperatuur > 35°C. 3. Titanium electrode mislukking.	<ul style="list-style-type: none"> Ververs een deel van het badwater. Zie <u>Zoutgehalte en water volume</u>. Neem contact op met Intex Service. 	
		1. Het LED-scherm is uitgeschakeld en het "SERVICE" lampje brandt - het systeem kan niet worden ingeschakeld. 2. Veroorzaakt door een hoge vochtigheidsgraad. 3. Defecte printplaat.	<ul style="list-style-type: none"> Huishoudelijk voltage is te hoog of te laag ($\pm 20\%$). Controleer of het voltage binnen de uiterste valt op het omhulsel van het apparaat. Schakel het systeem tijdens de middag in en gebruik het niet in de ochtend, of bij nevel of regen. Plaats een tegel of gelijksoortig voorwerp van 38 x 38cm tussen het apparaat en de grond om verdampt grondwater uit de buurt van het systeem te houden. Neem contact op met Intex Service.

BELANGRIJK

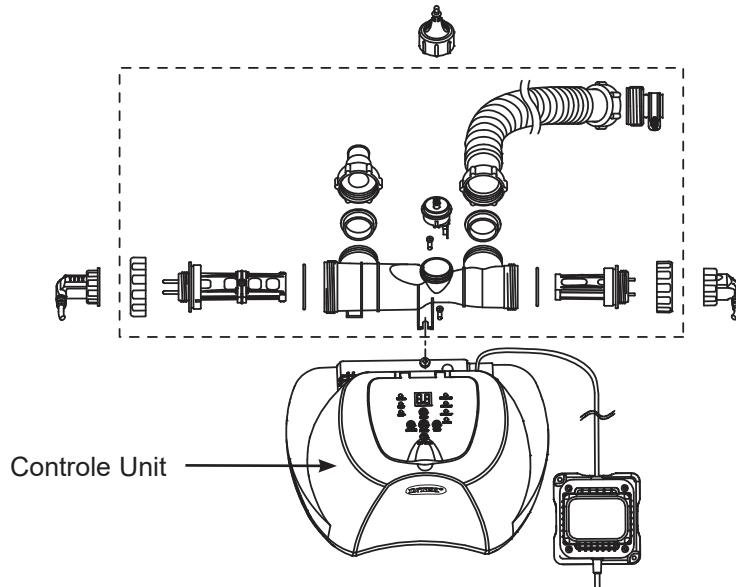
Als de problemen aanhouden, neem dan gerust contact op met onze Service afdeling. Zie de lijst met service centers.

HET REGELSTATION VERVANGEN

Benodigd gereedschap: 1 kruiskop schroevendraaier

Als alleen het regelstation **(13)** aan vervanging toe is, zoals opgedragen door het servicecentrum, verwijder alle onderdelen binnen het gestippelde frame en bewaar ze op een veilige plaats voor later gebruik.

Eenmaal u het nieuwe regelstation hebt ontvangen, installeer alle onderdelen van uw vorige eenheid op het nieuwe regelstation.



ALGEMENE VEILIGHEIDSREGELS

Recreëren in het water is leuk en heilzaam. Maar er zijn ook risico's aan verbonden, die kunnen leiden tot ernstige ongelukken of zelfs de verdrinkingsdood. Voorkom risico's: lees alle instructies aandachtig door en volg ze nauwkeurig op.

Realiseer dat de handleiding en alle meegeleverde instructies, u slechts in algemene zin op de gevaren van waterrecreatie kunnen wijzen. Het valt buiten de reikwijdte ervan om specifieke gevallen te behandelen. Wees dus altijd alert en gebruik uw gezond verstand. Uiteindelijk bent u zelf verantwoordelijk voor hoe u het product gebruikt.

Ter aanvulling nog enkele adviezen:

- Zorg voor constant toezicht. Wanneer kinderen gebruik maken van het zwembad dient een volwassene toezicht te houden.
- Leer zwemmen.
- Volg een cursus Eerste Hulp en leer mond-op-mond beademing.
- Zorg dat u op de hoogte bent van de gevaren van water en dat er veiligheidsmaatregelen getroffen zijn.
- Zorg dat de gebruikers van het zwembad op de hoogte zijn van de manier van handelen bij een noodgeval.
- Gebruik altijd uw gezond verstand bij spellen en activiteiten in het water.
- Houd toezicht, houd toezicht en houd toezicht.

VERKLARING VAN BEPERKTE GARANTIE

Uw INTEX Zoutwatersysteem met elektrokatalyse oxidatie is gefabriceerd met gebruikmaking van de beste kwaliteitmaterialen en vakmanschap. Alle Intex producten zijn gecontroleerd en in orde bevonden vóór het verlaten van de fabriek. Deze beperkte garantie geldt enkel voor het Zoutwatersysteem met elektrokatalyse oxidatie en accessoires te zien in onderstaande lijst.

Deze beperkte garantie wordt verstrekt als aanvulling op en zonder afbreuk te doen aan uw consumentenrechten. Indien deze garantie niet overeenkomt met een van uw wettelijke rechten, zullen de wettelijke rechten gelden.

De voorwaarden van deze Beperkte Garantie gelden slechts jegens de eerste eigenaar. Deze beperkte garantie is geldig voor de onderstaande periode vanaf de aankoopdatum. Bewaar uw originele aankoopbon bij deze handleiding, daar aankoopbewijs dient te worden overgelegd in geval van een klacht. Zonder aankoopbon is deze Beperkte Garantie niet geldig.

Zoutwatersysteem met elektrokatalyse oxidatie; garantie – 2 jaar

Garantie van de elektrolytische cellen – 1 jaar

Slangen, kranen en aansluitingen; garantie – 180 dagen

Indien er zich een productiefout binnen bovenstaande periode voordoet kunt u contact opnemen met het juiste service center, te vinden in de lijst met service centers. INTEX SERVICE zal de klacht met u bespreken en u eventueel vragen het artikel op te sturen voor inspectie. Indien er sprake is van garantie zal het product kosteloos gerepareerd worden of vervangen voor hetzelfde of een gelijkwaardig product (Intex bepalende factor).

Andere garanties dan deze en de wettelijk bepaalde rechten in uw land zijn niet van toepassing. Intex, haar agentschappen en/of medewerkers zijn onder geen enkele voorwaarde aansprakelijk jegens de koper of enige andere partij voor indirecte of vervolgschade veroorzaakt door het Zoutwatersysteem met elektrokatalyse oxidatie van welke aard dan ook. Het is mogelijk dat sommige landen of rechtsgebieden de uitsluiting of beperking van aansprakelijkheid wegens bijkomende schade of gevolgschade niet toelaten. In dit geval zijn de bovenstaande uitsluitingen mogelijk niet van toepassing op u.

Deze beperkte garantie is niet van toepassing in onderstaande gevallen:

- Indien het Zoutwatersysteem met elektrokatalyse oxidatie is onderworpen aan nalatigheid, abnormaal gebruik of toepassing, een ongeluk, onjuist gebruik, verkeerde spanning of voltage, ander gebruik dan in de handleiding beschreven staat en onjuist onderhoud of opslag;
- Indien het Zoutwatersysteem met elektrokatalyse oxidatie onderhevig is aan schade veroorzaakt door omstandigheden buiten de macht van Intex, inclusief maar niet beperkt tot, normale slijtage en beschadiging veroorzaakt door blootstelling aan vuur, overstroming, vrieskou, regen en andere natuurkrachten;
- Op artikelen welke niet van het merk Intex zijn of Intex artikelen welke in combinatie met artikelen/onderdelen van een ander merk gebruikt worden; en/of
- Indien er aanpassingen, reparaties of demontage van het Zoutwatersysteem met elektrokatalyse oxidatie zijn uitgevoerd door iemand anders dan een medewerker van Intex service.

Kosten van water, chemicaliën of waterschade worden niet door deze garantie gedekt. Tevens is de garantie niet van toepassing bij schade aan eigendommen of personen.

Lees de handleiding zorgvuldig voordat u het product gebruikt. Volg alle instructies nauwkeurig op voor het correct opzetten, afbreken en onderhouden van uw INTEX Zoutwatersysteem met elektrokatalyse oxidatie. Inspecteer het product altijd alvorens u het in gebruik neemt. Als u de aanwijzingen niet opvolgt, kan de Beperkte Garantie vervallen.



INTEX

Wenn Sie Lust verspüren noch andere Intex Produkte auszuprobieren, wie unser Pool-Zubehör oder die Luftbetten, sowie die Spielwaren oder die Boote , dann besuchen Sie uns doch einfach auf unserer Homepage unter www.steinbach.at, einige Produkte sind auch im Fachhandel erhältlich.

Non dimenticate di acquistare anche gli altri prodotti Intex: Le Piscine fuori terra, gli Accessori per piscine, le Piscine gonfiabili, I Prodotti In-Toyz, i Materassi gonfiabili Airbed e i Canotti sono prodotti Intex disponibili presso i rivenditori oppure visitando il sito Internet.

Probeer ook eens onze andere Intex producten, zoals: zwembad accessoires, opblaasbare zwembaden, speelgoed voor binnenshuis, luchtbedden en boten. Te verkrijgen bij de betere speelgoed- en zwembadwinkels. Of kijk eens op onze website.

©2022 Intex Marketing Ltd. - Intex Development Co. Ltd. - Intex Recreation Corp.

All rights reserved/Tous droits réservés/Todos los derechos reservados/Alle Rechte vorbehalten. Printed in China/Imprimé en Chine/Impreso en China/Gedruckt in China.

®™ Trademarks used in some countries of the world under license from/®™ Marques utilisées dans certains pays sous licence de/Marcas registradas utilizadas en algunos países del mundo bajo licencia de/Warenzeichen verwendet in einigen Ländern der Welt in Lizenz von/Intex Marketing Ltd. to/à/a/an Intex Development Co. Ltd., Hong Kong & Intex Recreation Corp., P.O. Box 1440, Long Beach, CA 90801 • Distributed in the European Union by/Distribué dans l'Union Européenne par/Distribuido en la unión Europea por/Vertrieb in der Europäischen Union durch/Intex Trading B.V., Ettenseweg 46, 4706 PB Roosendaal - The Netherlands • Distributed in the UK by Unitex Service (UK) Limited, 21 Holborn Viaduct, London EC1A 2DY, UK.

www.intexcorp.com

INTEX®