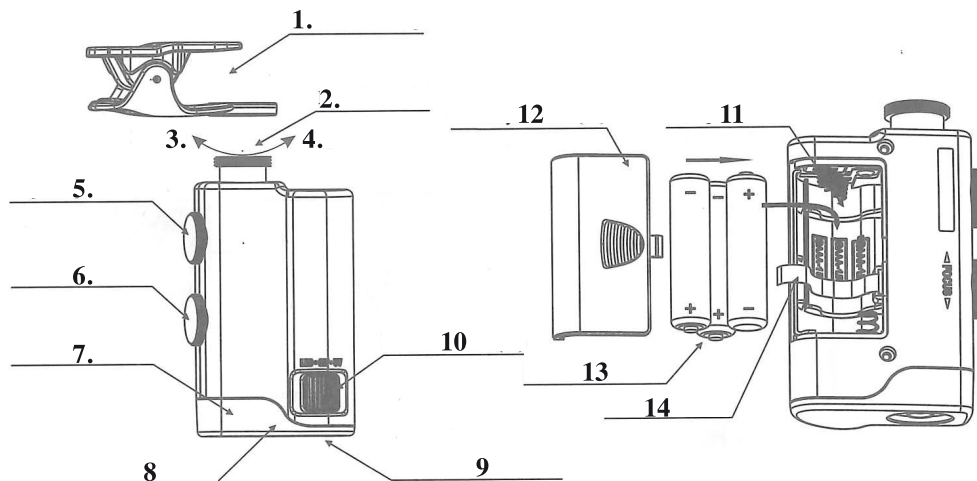


# #3710 KONUSCLIP 20X-60X ZOOM



## EN

### #3710 KONUSCLIP 20X-60X POCKET MICROSCOPE CAN BE CONNECTED TO ANY SMARTPHONE

1. Universal Clip
2. Eye Lens
3. Loose
4. Tight
5. Magnification adjusting wheel
6. Focus-adjusting wheel
7. Object lens
8. LED lamp
9. UV currency-detecting lamp
10. Power switch
11. Battery compartment
12. Battery cover
13. 3 AAA batteries
14. Cloth strap

## ITA

### #3710 KONUSCLIP MICROSCOPIO TASCABILE INGRANDIMENTI 20X-60X ZOOM- PUÒ ESSERE COLLEGATO ALLO SMARTPHONE

1. Clip universale
2. Oculare
3. Allentare
4. Stringere
5. Ruota di regolazione dell'ingrandimento
6. Ruota di messa a fuoco

7. Lente dell'obiettivo
8. Illuminazione LED
9. Lampada UV per cartamoneta
10. Accensione/spengimento
11. Compartimento delle batterie
12. Coperchio delle batterie
13. 3 batterie di tipo AAA
14. Fettuccia batterie

## FRA

### #3710 KONUSCLIP : MICROSCOPE DE POCHE AVEC ATTACHE POUR FIXATION SUR SMARTPHONE

1. Attache universelle
2. Lentille oculaire
3. Desserrée
4. Serrée
5. Molette d'ajustement de l'amplification
6. Molette d'ajustement du foyer
7. Objectif
8. Lampe à DEL
9. Lampe à UV pour monnayeur
10. Interrupteur d'alimentation
11. Compartiment à pile
12. Couvercle de pile
13. Piles 3AAA
14. Languette en tissu

## TED

### #3710 KONUSCLIP: TRAGBARES MICROSKOP MIT CLIP ZUR BEFESTIGUNG AM SMARTPHONE

1. Universal-Clip Smartphone
2. Okular

3. Locker
4. Fest
5. Einstellrad Vergrößerung
6. Einstellrad Fokus
7. Objektiv
8. LED Leuchte
9. UV-Lampe zur Falschgeldererkennung
10. Einschalter
11. Batteriefach
12. Batteriedeckel
13. 3 AAA Batterien
14. Stoffband

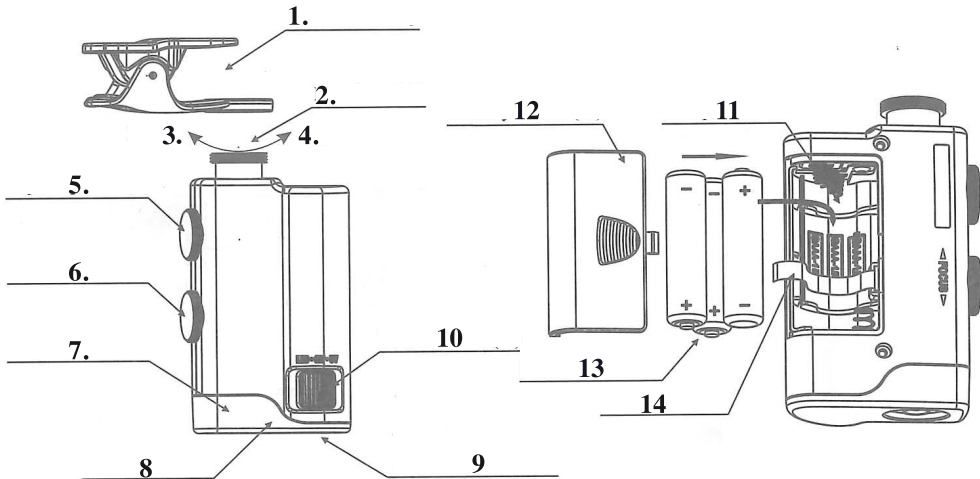
## SPA

### #3710 KONUSCLIP: MICROSCOPIO DE BOLSILLO CON CLIP PARA SER ENGANCHADO A UN SMARTPHONE

1. Enganche universal
2. Ocular
3. Soltar
4. Apretar
5. Magnificación - Ruedecilla de ajuste
6. Ruedecilla de ajuste de enfoque
7. Lentes de objetivo
8. Lámpara LED
9. Lámpara UV de detección de valuta
10. Interruptor de potencia
11. Compartimiento Batería
12. Funda de batería
13. 3 Baterías AAA
14. Tira de tejido

 **KONUS**  
www.konus.com

# #3710 KONUSCLIP 20X-60X ZOOM



NL

#3710 KONUSCLIP: POCKET  
MICROSCOOP MET CLIP  
VOOR BEVESTIGING AAN  
SMARTPHONE

1. Universele clip
2. Oculair
3. Los
4. Vast
5. Stelknop vergroting
6. Stelknop scherpstelling
7. Objectieflens
8. LED lamp
9. UV-valuta detectielamp
10. Schakelaar
11. Batterijvak
12. Batterijdeksel
13. 3AAA batterijen
14. strip

RU

#3710 KONUSCLIP:  
КАРМАННЫЙ МИКРОСКОП С  
ДЕРЖАТЕЛЕМ-ПРИЩЕПКОЙ  
ДЛЯ КРЕПЛЕНИЯ К  
СМАРТФОНУ

1. Универсальный держатель-прищепка для телефона
2. Линза окуляра
3. Ослабить
4. Затянуть
5. Переходная оправа
6. Переходная оправа
7. Линза объектива

8. СИД освещения
9. УФ лампа-индикатор питания
10. Включатель питания
11. Отсек для батареек
12. Крышка отсека батареек
13. Батарейки 3AAA
14. Полоска ткани

PL

#3710 KONUSCLIP: PRZENOŚNY  
MIKROSKOP DO PODŁĄCZENIA  
DO SMARTFONA

1. Uniwersalny uchwyt
2. Soczewka od strony oka
3. Odkręcanie
4. dokręcanie
5. Pokrętko do ustawiania powiększenia
6. Pokrętko do ustawiania ostrości
7. Soczewka od strony obiektu
8. Światło LED
9. Lampka UV (ultrafioletowa) do wykrywania walut
10. Wyłącznik zasilania
11. Miejsce na baterię
12. Pokrywa baterii
13. 3 baterie AAA
14. Pasek tkaniny

TR

#3710 KONUSCLIP: AKILLİ  
TELEFONA TAKMA KLİPSİNE  
SAHİP CEP BOYU MİKROSKOP

1. Üniversal klips
2. Göz lensi

3. Gevşetme
4. Sıkma
5. Büyütme ayarlaması tekeri
6. Odak ayarlaması tekeri
7. Objeksiyon lensi
8. LED lambası
9. UV para birimi tespit lambası
10. Güç düğmesi
11. Pil yuvası
12. Pil yuvası kapağı
13. 3 adet AAA boyutu pil
14. Kumaş şerit

AR

#3710 KONUSCLIP: لمجهر ليد ليد  
للمحافظات مع حامل الهاتف

1. ماء كالمش
2. العدسة الأمامية
3. مفتاح
4. ضبط
5. زر ضبط التكبير، العدسة
6. العدسة الأمامية
7. العدسة الخلفية
8. LED
9. ضوء الأشعة فوق البنفسجية UV
10. مفتاح الطاقة
11. حامل البطارية
12. غطاء البطارية
13. 3 بطاريات AAA
14. شريط قماش

 **KONUS®**  
www.konus.com