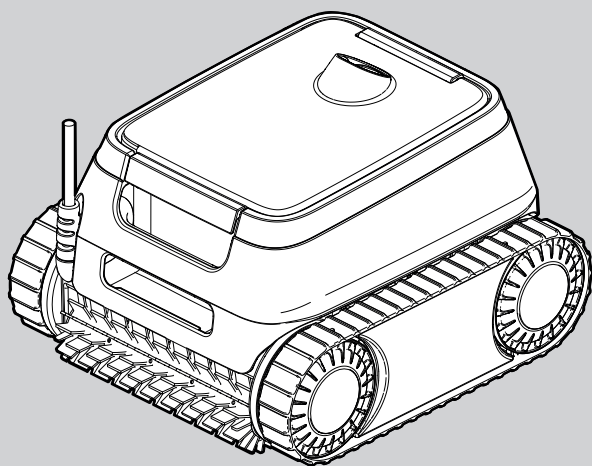


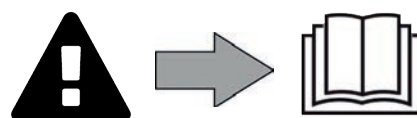
**Installatie- en gebruikshandleiding** - Nederlands  
Elektrische robot  
Vertaling van de originele handleiding in het Frans

**NL**



Volgens markering op het product

H0793200\_REVA - 09/2022- EN11--





## WAARSCHUWINGEN

- Voordat u enige handeling uitvoert op het apparaat, is het noodzakelijk dat u deze handleiding voor installatie en gebruik leest, evenals het boekje "Garanties" dat wordt meegeleverd met het apparaat. Dit niet doen, kan leiden tot schade aan eigendommen, ernstige verwondingen of de dood, naast de annulering van de garantie.
- Bewaar tijdens de levensduur van het apparaat deze documenten voor toekomstig gebruik en geef deze door.
- Het is verboden om dit document op generlei wijze te verspreiden of te wijzigen zonder toestemming van de fabrikant.
- De fabrikant verbetert voortdurend de kwaliteit van zijn producten en de informatie in dit document kan worden gewijzigd zonder voorafgaande kennisgeving

### ALGEMENE WAARSCHUWINGEN

- Het negeren van de waarschuwingen kan leiden tot schade aan de zwembadinstallatie of tot ernstig letsel, en kan zelfs de dood tot gevolg hebben.
- Alleen een vakman op het gebied van de betreffende technische vakgebieden (elektriciteit, hydraulica of koeltechnieken) is bevoegd onderhoud of reparaties uit te voeren aan het apparaat. De gekwalificeerde technicus die werkzaamheden op het apparaat uitvoert, moet persoonlijke beschermingsmiddelen gebruiken / dragen (zoals een veiligheidsbril, handschoenen, etc...) om het risico op verwondingen te voorkomen tijdens werkzaamheden op het apparaat.  
- Controleer vóór het uitvoeren van ongeacht welke werkzaamheden of de stroom uitgeschakeld is en de toegang tot het apparaat vergrendeld is.
- Het apparaat is bedoeld voor een specifieke toepassing voor zwembaden en spa's en mag niet worden gebruikt voor andere doeleinden dan waarvoor het is ontworpen.
- Dit apparaat is niet bestemd voor een gebruik door personen (inclusief kinderen) waarvan de lichamelijke, zintuiglijke of geestelijke vermogens verminderd zijn of door personen zonder enige ervaring of kennis, tenzij zij via een voor hun veiligheid verantwoordelijke persoon onder toezicht staan of van tevoren instructies hebben ontvangen betreffende het gebruik van het apparaat. Kinderen moeten onder toezicht staan, om te voorkomen dat zij niet met het apparaat spelen.
- Dit apparaat mag gebruikt worden door kinderen van minstens 8 jaar en door personen met verminderde lichamelijke, zintuiglijke of geestelijke vermogens of personen zonder enige ervaring of kennis, mits zij onder correct toezicht staan of van tevoren instructies hebben ontvangen met betrekking tot het veilige gebruik van het apparaat, en zij de mogelijke gevaren begrijpen. De door de gebruiker uit te voeren reinigings- en onderhoudswerkzaamheden mogen niet door kinderen zonder toezicht worden uitgevoerd.
- Het apparaat moet worden geïnstalleerd volgens de instructies van de fabrikant en met respect voor de heersende lokale en nationale normen. De installateur is verantwoordelijk voor het installeren van het apparaat en de naleving van de nationale regelgeving met betrekking tot de installatie. De fabrikant kan in geen geval aansprakelijk worden gesteld wanneer de ter plaatse geldende installatienormen niet worden gerespecteerd.
- Alle andere handelingen dan het eenvoudig gebruikersonderhoud zoals beschreven in deze handleiding, moeten worden uitgevoerd door een vakman.
- Bij storing van het apparaat niet zelf proberen het apparaat te repareren, maar contact opnemen met een vakbekwame monteur.
- Raadpleeg de garantievoorwaarden voor de gegevens van de toegelaten evenwichtsvoorwaarden van het water voor de werking van het apparaat.
- Elke deactivering, verwijdering of ontwijking van een van de ingebouwde beveiligingselementen in het apparaat doet automatisch de garantie vervallen, evenals het gebruik van vervangende onderdelen afkomstig van een niet-geautoriseerde derde fabrikant.
- Spuit geen insecticide of andere chemische producten (al dan niet brandbaar) in de richting van het apparaat; dit kan de behuizing beschadigen en brand veroorzaken.
- Raak de ventilator en de bewegende delen niet aan en houd voorwerpen en uw vingers uit de buurt van de bewegende delen tijdens de werking van het apparaat. De bewegende delen kunnen ernstig en zelfs dodelijk letsel tot gevolg hebben.

- Laat de robot niet functioneren wanneer het vriest. Laat de robot niet buiten functioneren wanneer het vriest.

### **WAARSCHUWINGEN MET BETREKKING TOT ELEKTRISCHE APPARATEN**

- De elektrische voeding van het apparaat moet worden beschermd door een speciale aardlekbeveiliging (RCD) van 30 mA conform de normen van het land waar het geïnstalleerd wordt.
- Gebruik geen verlengsnoer om het apparaat aan te sluiten; dit moet rechtstreeks aangesloten worden op een geschikt voedingscircuit.
- Controleer vóór alle werkzaamheden:
  - Of de op het kenplaatje van het apparaat vermelde vereiste ingangsspanning overeenkomt met de spanning van de netvoeding;
  - Of de netvoedingsservice compatibel is met de elektriciteit die het apparaat nodig heeft, en of deze op de juiste wijze geaard is.
- In geval van abnormale werking of bij verspreiding van geuren door het apparaat, dit onmiddellijk uitschakelen, de stekker uit het stopcontact verwijderen en contact opnemen met een vakman.
- Voor het uitvoeren van onderhoud of een servicebeurt controleren of op het apparaat geen spanning staat, of het volledig losgekoppeld is van het elektriciteitsnet, en of elk(e) ander(e) op het apparaat aangesloten apparaat of accessoire eveneens losgekoppeld is van het elektriciteitsnet.
- Een apparaat in bedrijf niet loskoppelen en opnieuw aansluiten.
- Niet aan de voedingskabel trekken om deze los te koppelen.
- Als de voedingskabel beschadigd is, dient deze uitsluitend te worden vervangen door de fabrikant, een geautoriseerde vertegenwoordiger of een reparatiewerkplaats.
- Geen onderhoud of een servicebeurt uitvoeren aan het apparaat met vochtige handen of wanneer het apparaat vochtig is.
- Alvorens het apparaat aan te sluiten op de voedingsbron, verifiëren of het aansluitblok of het stopcontact waar het apparaat op zal worden aangesloten, in goede staat verkeert en niet beschadigd of verroest is.
- Haal bij onweerachtig weer de stekker van het apparaat uit het stopcontact om te voorkomen dat dit wordt beschadigd door de bliksem.

### **SPECIFIEK VOOR "Schoonmaakrobots voor zwembaden"**

- Laat, om letsel of schade aan de schoonmaakrobot te voorkomen, deze buiten het water functioneren.
- Zwemmen is verboden wanneer de robot in het zwembad aanwezig is, om ieder risico op letsel te vermijden.
- Gebruik de robot niet tijdens een chloorbehandeling in het zwembad.
- Laat de robot niet gedurende een langere periode werken zonder toezicht.

### **WAARSCHUWING BETREFFENDE HET GEBRUIK VAN DEZE ROBOT IN EEN ZWEMBAD MET LINERBEKLEDING**

- Vóór het installeren van de robot zorgvuldig de bekleding van het zwembad controleren. Als de liner op bepaalde plaatsen afbrokkelt of beschadigd raakt, of als u grind, rimpels, wortels of corrosie opmerkt, de robot niet installeren voordat de liner is gerepareerd of vervangen door een vakman. De fabrikant kan in geen geval aansprakelijk worden gesteld voor de schade aan de liner.
- Het oppervlak van sommige linerbekledingen met motief kan snel slijten: de motieven en/of de kleur van de motieven kunnen beschadigd raken, vervagen of verdwijnen in contact met bepaalde voorwerpen (reinigingsborstels, speelgoed, zwembanden, chloordispensers, robot). De slijtage van de linerbekledingen en de vervaging van de motieven vallen niet onder de aansprakelijkheid van de fabrikant van de schoonmaakrobot en worden niet gedekt door de beperkte garantie.

### **WAARSCHUWING BETREFFENDE HET GEBRUIK VAN DEZE ROBOT IN EEN ZWEMBAD VAN ROESTVRIJ STAAL**

- Het oppervlak van deze zwembaden kan beschadigd worden door de natuurlijke wrijving van vuil tegen de bekleding, bijvoorbeeld veroorzaakt door de wielen, de rupsbanden of de borstels van de robots, ook van elektrische robots voor zwembaden. De slijtage van, of de krassen op zwembaden van roestvrij staal vallen niet onder de aansprakelijkheid van de fabrikant van de robot en worden niet gedekt door de beperkte garantie.

# INHOUDSOPGAVE

<b>1 Informatie voor gebruik</b>	<b>4</b>
1.1. Beschrijving	4
1.2. Technische kenmerken	4
1.3. Werkingsprincipe	5
1.4. Voorbereiding van het zwembad	5
<b>2 Algemeen gebruik</b>	<b>6</b>
2.1. Onderdompeling van de robot	6
2.2. Aansluiting van de elektrische voeding	7
2.3. Een reinigingscyclus starten	7
2.4. De robot uit het water halen	8
2.5. Best practices na elke reiniging	8
<b>3 Onderhoud</b>	<b>9</b>
3.1. Reiniging van de robot	9
3.2. Reiniging van de filter	9
3.3. Reiniging van de schroef	10
3.4. De borstels vervangen	11
<b>4 Problemen oplossen</b>	<b>12</b>
4.1. Gedrag van het apparaat	12
4.2. Waarschuwingen voor de gebruiker	13

NL

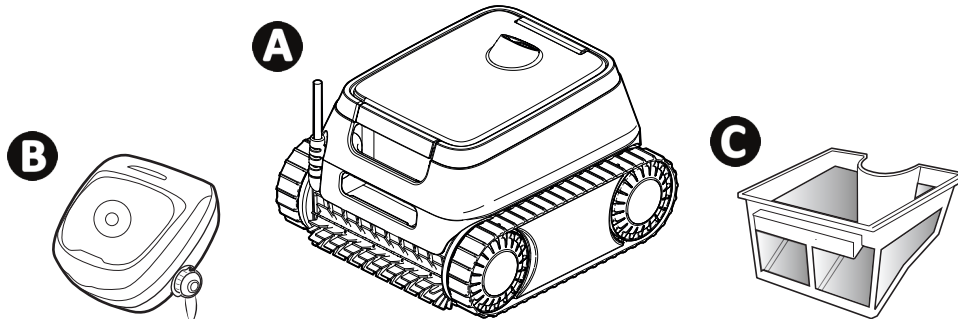


**Tip: om contact met de dealer te vergemakkelijken**

Noteer de contactgegevens van de dealer om ze gemakkelijker te vinden en vul de volledige "productinformatie" in aan de achterkant van de handleiding; de dealer zal erom verzoeken.

# 1 Informatie voor gebruik

## 1.1. Beschrijving



<b>A</b>	Robot + drijvende kabel
<b>B</b>	Bedieningskastje
<b>C</b>	Enkele filtering 150µ

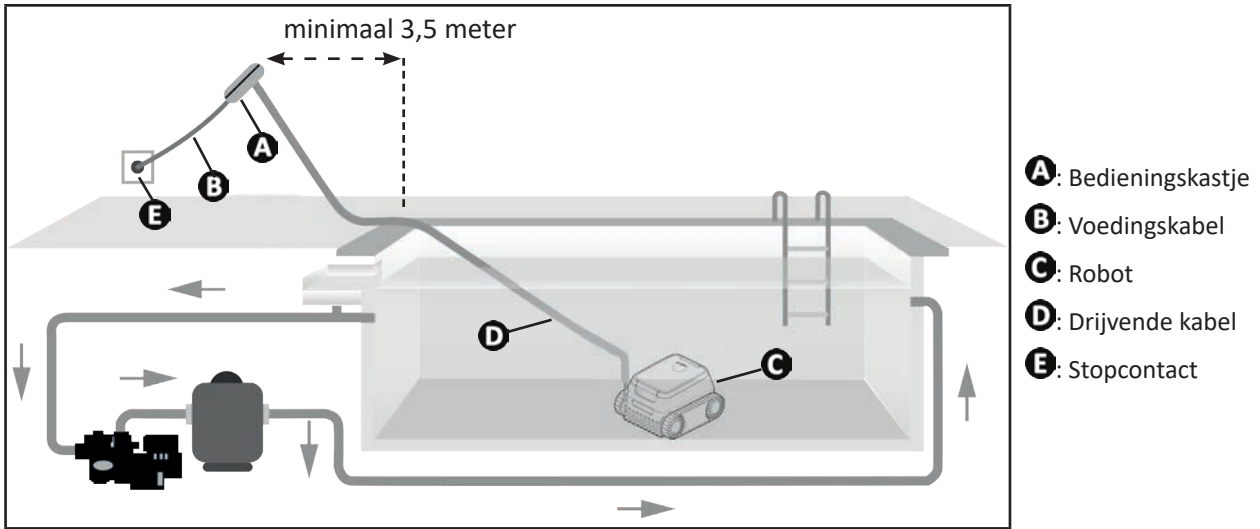
## 1.2. Technische kenmerken

Specificatie	Beschrijving	
Voedingsspanning bedieningskastje	220 - 240 VAC, 50/60 Hz, klasse II*	
Voedingsspanning robot	30 VDC	
Maximaal opgenomen vermogen	150W	
Kabellengte	15 m	
Filtercapaciteit	3 L	
Afmetingen robot (l x d x h)	41 x 42 x 28 cm	
Afmetingen verpakking (l x d x h)	56 x 56 x 38 cm	
Gewicht robot (zonder kabel)	8kg	
Verpakt gewicht	14kg	
Zuigbreedte	230 mm	
Maximale werkingsdiepte	4 m	
Beschermingsgraad	Voeding	IPX5
	Robot	IPX8

\*\* Klasse II: apparaat met een dubbele of versterkte isolatie waarvoor geen aarding nodig is.

### 1.3. Werkingsprincipe

- De robot is onafhankelijk van het filtersysteem en kan zelfstandig opereren. Het volstaat de stekker in het stopcontact te steken.
- Hij verplaatst zich optimaal om zones waarvoor hij ontworpen is (bodem, wanden, waterlijn) te reinigen. Het vuil wordt aangezogen en opgeslagen in de filter van de robot.
- De robot kan gebruikt worden via het bedieningskastje dat bij de robot wordt meegeleverd.



### 1.4. Voorbereiding van het zwembad



- Dit product is bedoeld voor gebruik in zwembaden die permanent geïnstalleerd zijn. Gebruik de robot niet in demonteerbare zwembaden. Een permanent zwembad is gebouwd in de bodem of op de grond en kan niet gemakkelijk worden gedemonteerd en opgeslagen.

- Het apparaat moet functioneren in zwembadwater met de volgende kwaliteit:

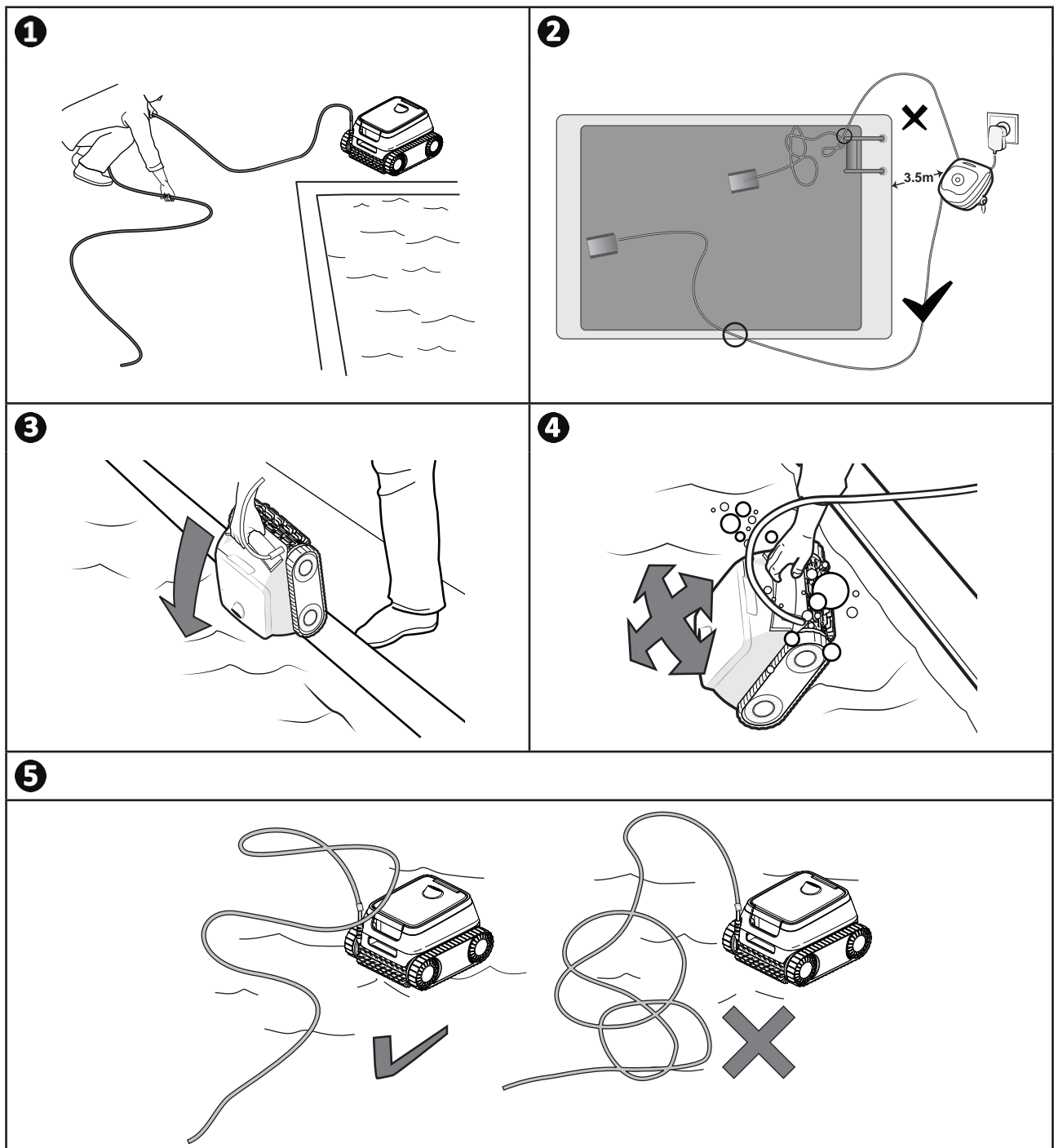
Temperatuur van het water	Tussen 10°C en 35°C
pH	Tussen 6,8 en 7,6
Vrij chloor	< 3 mg/L

- Wanneer het zwembad vuil is, vooral tijdens de inbedrijfstelling, verwijdert u eerst het grofste vuil met een schepnet, om de prestaties van het apparaat te optimaliseren.
- Verwijder thermometers, speelgoed en andere voorwerpen die de robot zou kunnen beschadigen.

## 2 Algemeen gebruik

### 2.1. Onderdompeling van de robot

- 1** Rol de kabel uit over de hele lengte naast het zwembad om te voorkomen dat deze verward raakt tijdens het onderdompelen.
- 2** Ga op het midden van de lange zijde van het zwembad staan om de robot onder te dompelen. De robot zal zich zo optimaal verplaatsen en de kans op verwarring van de kabel zal zo minder groot zijn.
- 3** Laat de robot verticaal in het water zakken.
- 4** Beweeg hem lichtjes in alle richtingen, zodat de lucht die zich hier nog in aanwezig is, kan ontsnappen.
- 5** Rol voldoende kabel af in het water, zodat de robot zich over het volledige zwembad kan verplaatsen. De rest van de kabel blijft uitgerold aan de rand van het zwembad.





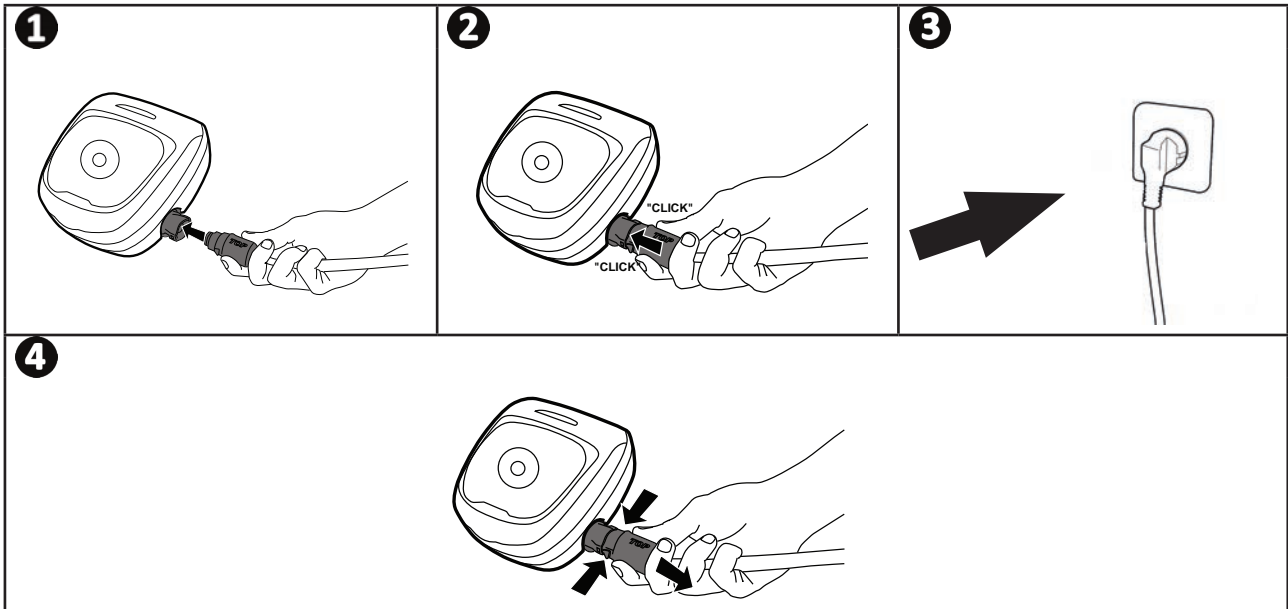
## 2.2. Aansluiting van de elektrische voeding

Om ieder risico van elektrische schokken, brand of ernstig letsel te vermijden, moet u de volgende instructies respecteren:



- Het gebruik van een verlengsnoer voor het aansluiten op het bedieningskastje is niet toegestaan.
- Zorg ervoor dat de stekker steeds en goed bereikbaar is, en beschermd is tegen regen of spatten.
- Het bedieningskastje is spatwaterdicht, maar mag niet in water of een andere vloeistof ondergedompeld worden. Verwijder het bedieningskastje minstens 3,5 meter van de rand van het zwembad en stel dit niet bloot aan direct zonlicht.
- Plaats het bedieningskastje dichtbij het stopcontact.

- 1 Sluit de drijvende kabel aan op het bedieningskastje.
- 2 Druk de stekker aan totdat u 2 klikken hoort. Controleer of de stekker goed vastzit. Zo niet, herhaal dan de handeling.
- 3 Sluit de voedingskabel aan. Sluit het bedieningskastje verplicht aan op een stopcontact beschermd door een aardlekbeveiliging van maximaal 30 mA (bij twijfel contact opnemen met een elektricien).
- 4 Om de drijvende kabel los te koppelen van het bedieningskastje, knijpt u in de 2 clips aan het uiteinde van de stekker en trekt u hier tegelijkertijd aan.




## 2.3. Een reinigingscyclus starten



- Het apparaat niet gebruiken als het rolluik gesloten is.

- Het bedieningskastje gaat na 10 minuten over in de slaapstand. Door op een toets te drukken wordt de slaapstand verlaten. De slaapstand stopt de werking van het apparaat tijdens de reiniging niet.

Druk op  om een reinigingscyclus te starten.

Het apparaat past de strategie voor verplaatsing aan de reinigingsmodus aan om de dekking te optimaliseren.




**Tip: de prestaties van de reiniging verbeteren**

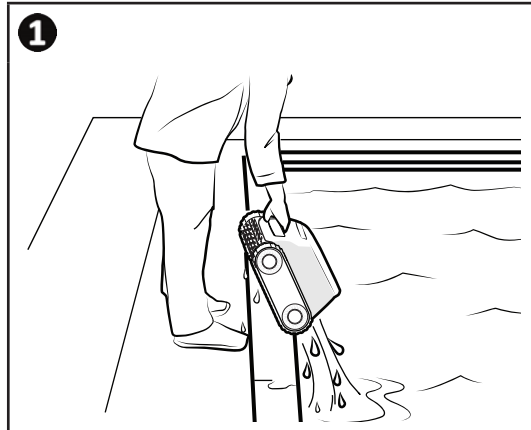
Lanceer meerdere reinigingscycli in modus "bodem alleen" aan het begin van het zwemseizoen (nadat u eerst het grootste vuil met een schepnet hebt verwijderd). Door regelmatig gebruik van de schoonmaakrobot (zonder de 3 cycli per week te overschrijden) kunt u genieten van een zwembad dat altijd schoon is en de filter zal minder vaak verstopt zijn.

## 2.4. De robot uit het water halen



- Om het materiaal niet te beschadigen, mag u uitsluitend de handgreep gebruiken om het apparaat uit het water te halen.

- Wacht tot het einde van de cyclus of schakel het apparaat uit door een druk op .
- Breng de robot dicht bij de rand van het zwembad door voorzichtig aan de drijvende kabel te trekken.
- Zodra dat mogelijk is, haalt u de robot voorzichtig uit het zwembad met behulp van de handgreep, zodat het water eruit kan lopen (zie afbeelding **1**).



## 2.5. Best practices na elke reiniging

### 2.5.1. De filter reinigen zodra de robot uit het water is gehaald



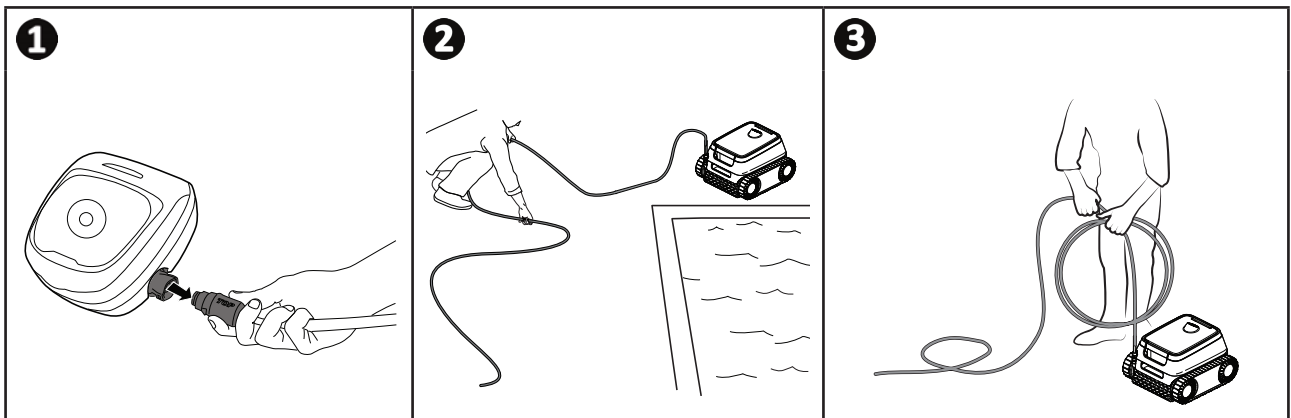
- De prestaties van het apparaat kunnen minder goed zijn als de filter vol of verstopt is.
- Reinig de filter na elke reinigingscyclus met schoon water zodra de robot uit het water is gehaald, en wacht niet tot het vuil is opgedroogd.

- Volg na iedere reinigingscyclus de stappen voor de filterreiniging, zie "3.2. Reiniging van de filter".

### 2.5.2. De kabel uitrollen om het verwarren van de kabel zoveel mogelijk te beperken

Het gedrag van het apparaat wordt sterk beïnvloed door een in de war geraakte kabel. Een kabel zonder knopen zorgt voor een betere dekking van het zwembad.

- 1** Koppel de drijvende kabel los van het bedieningskastje.
- 2** Ontwar de kabel en leg deze in de zon, zodat hij zijn oorspronkelijke vorm terugkrijgt.
- 3** Rol de drijvende kabel op, te beginnen bij het uiteinde dat zich het dichtst bij de robot bevindt.



### 2.5.3. De robot en de kabel opbergen



- Spoel de robot af met schoon water.
- Sla alle onderdelen op in een schaduwrijke, droge plaats die is beschermd tegen weersinvloeden.

- Rol de kabel netjes op. De kabel moet netjes opgeborgen worden. De opgerolde kabel kan bijvoorbeeld op een wandhouder worden geplaatst.
- Berg alle elementen op een schaduwrijke plaats op uit de buurt van spatwater.

## 3 Onderhoud



Om de robot een zo lang mogelijke levensduur te verzekeren, moet u alle onderdelen inspecteren waarvan de reiniging uitvoerig beschreven is in hoofdstuk 3. Onderhoud minstens een keer per maand.

Voorkom ernstige verwondingen:

- Haal de stekker van de robot uit het stopcontact

NL

### 3.1. Reiniging van de robot

- Het apparaat moet regelmatig worden gereinigd met schoon water of een licht zeepsop. **Gebruik geen oplosmiddelen.**
- Spoel het apparaat af met veel schoon water.
- Laat het apparaat niet in de volle zon drogen aan de rand van het zwembad.



**Advies:** om het apparaat ongeschonden te houden en het optimale prestatieniveau ervan te garanderen:

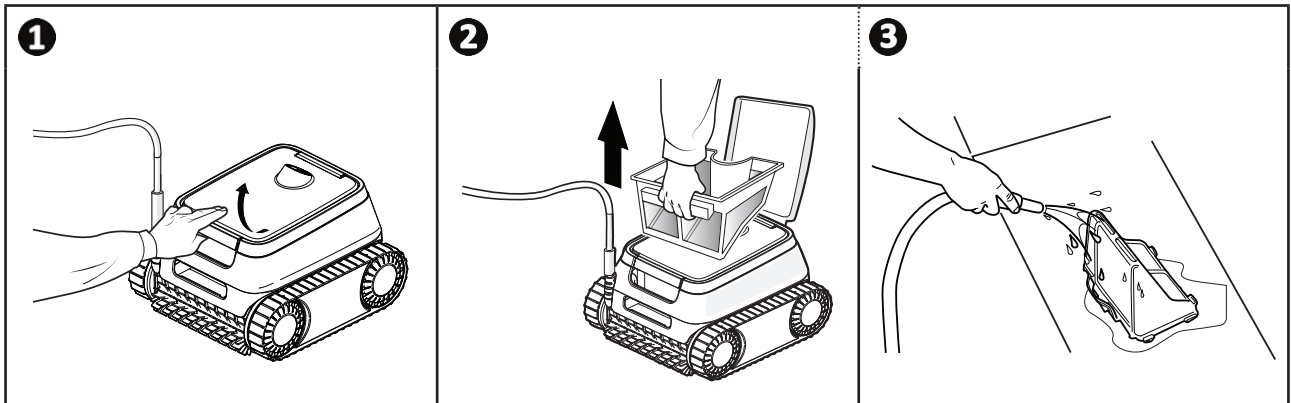
- wordt het aanbevolen om de filter en de borstels om de 2 jaar te vervangen,
- wordt het aanbevolen om rekening te houden met de slijtage-indicator op de rupsbanden, en die laatste te vervangen zodra de indicator is bereikt.

### 3.2. Reiniging van de filter



- De prestaties van het apparaat kunnen minder goed zijn als de filter vol of verstopt is.
- Reinig de filter na elke reinigingscyclus met schoon water.


- Reinig de filter, als deze verstopt is, met een zure oplossing (bijvoorbeeld witte azijn). Het wordt aanbevolen om dit ten minste eenmaal per jaar te doen omdat de filter verstopt raakt als deze niet wordt gebruikt gedurende meerdere maanden (winter).



### 3.3. Reiniging van de schroef

**Voorkom ernstige verwondingen:**



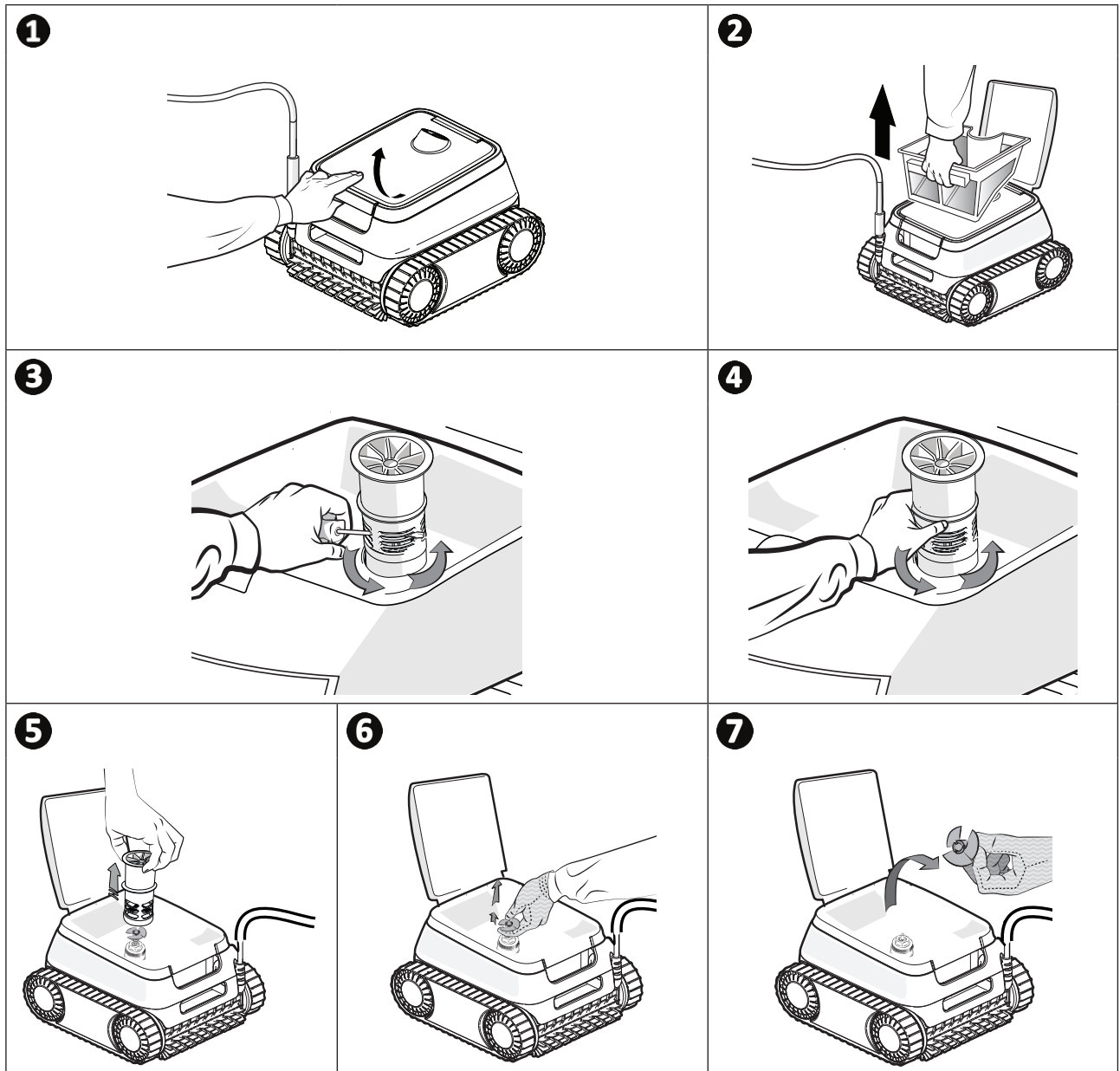
- Ontkoppel de robot van de stroom.
- Draag altijd handschoenen tijdens het onderhoud van de schroef .

- 1 Open het toegangsluik naar de filter door de grendel op te tillen.
- 2 Verwijder de filter.
- 3 Steek een schroevendraaier in de daarvoor bedoelde gaten (in twee gaten tegenover elkaar) en oefen druk uit naar rechts om de stroomgeleider tegen de klok in los te draaien (bij de eerste demontage zit de stroomgeleider stevig vast).
- 4 Zodra de stroomgeleider is losgemaakt, draait u deze los met de hand.
- 5 Verwijder de stroomgeleider door deze op te tillen.
- 6 & 7 Draag handschoenen en trek aan de schroef terwijl u deze stevig vasthoudt om hem te verwijderen.

Verwijder het vuil (bladeren, steentjes,...) dat de schroef zou kunnen blokkeren.



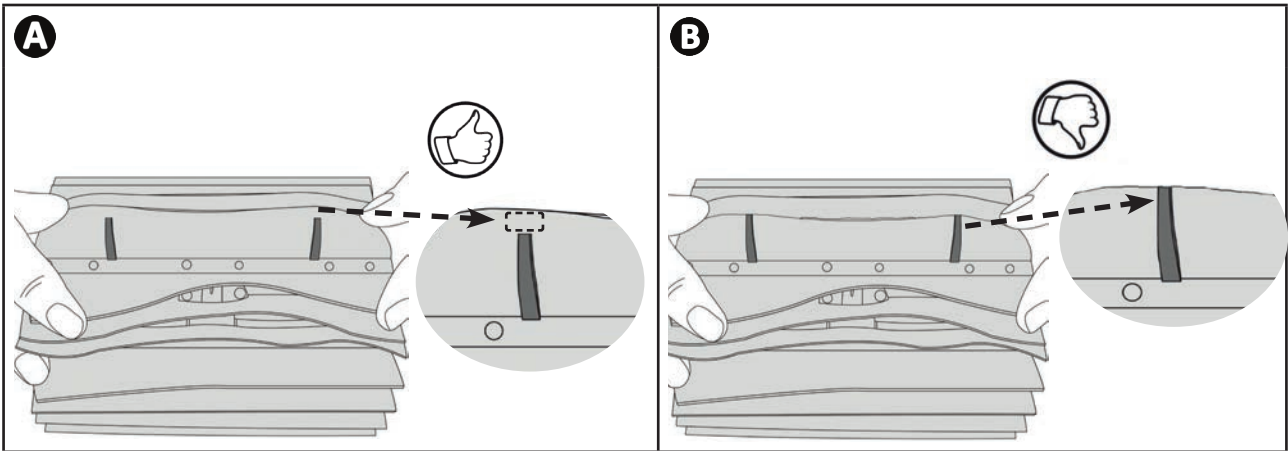
- Doe na het reinigen handschoenen aan en breng de schroef weer goed op gang. Zet de stroomgeleider terug op zijn plaats en draai hem vast met de hand. Plaats de filter terug.



### 3.4. De borstels vervangen

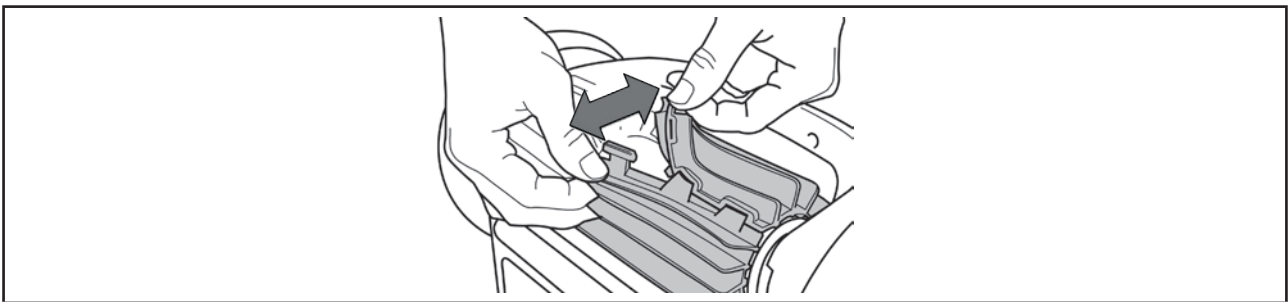
#### Zijn de borstels versleten?

- Vervang de borstels als de slijtagedetectors lijken op het geval **B**:



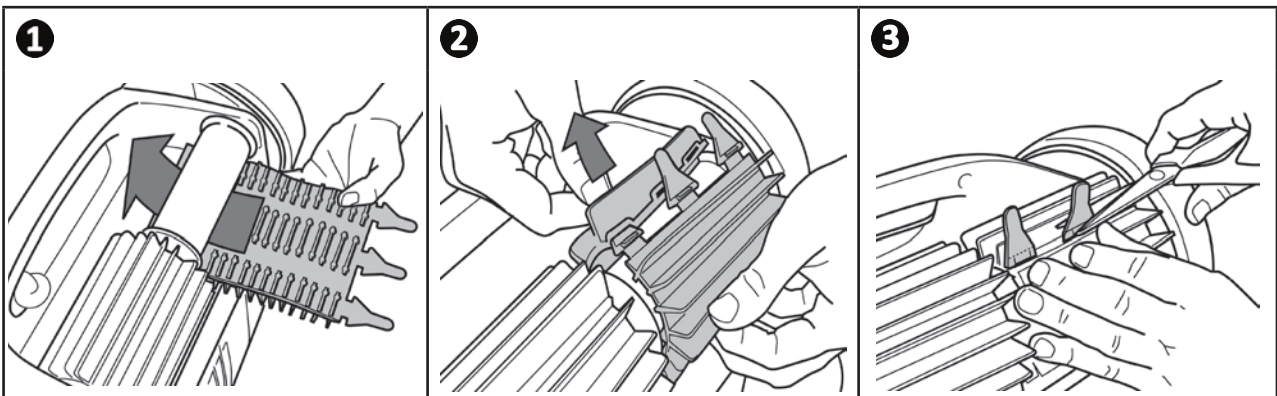
#### De versleten borstels verwijderen

- Haal de lipjes uit de gaten waarin zij bevestigd zijn en verwijder de borstels.



#### De nieuwe borstels plaatsen

- Steek de rand zonder lipje onder de borstelhouder (zie afbeelding **1**).
- Rol de borstel om de houder, plaats de lipjes in de bevestigingsgaten en trek aan het uiteinde van elk lipje om de rand over de gleuf te halen (zie afbeelding **2**).
- Knip de lipjes af met een schaar, zodat zij op één lijn liggen met de andere lamellen (zie afbeelding **3**).



## 4 Problemen oplossen



- Voer, voordat u contact opneemt met de dealer, enkele eenvoudige controles uit in geval van een storing met behulp van de volgende tabellen.
- Als het probleem aanhoudt, neem contact op met uw verkoper.
- : Acties enkel voor gekwalificeerde technici


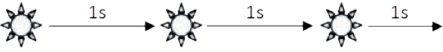

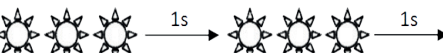
### 4.1. Gedrag van het apparaat

Een gedeelte van het zwembad is niet correct schoongemaakt	<ul style="list-style-type: none"> <li>• Herhaal de stappen voor onderdompeling (zie §"2.1. Onderdompeling van de robot") door de plaats van de onderdompeling in het zwembad af te wisselen totdat u de optimale plek vindt.</li> <li>• De positie van de kabel kan de verplaatsingen van de robot beperken: zorg ervoor dat er voldoende kabel is afgerold in het zwembad, en dat de rest van de kabel volledig openligt aan de rand van het zwembad.</li> <li>• De filter is vol of vuil: reinig deze met schoon water (zie "3.2. Reiniging van de filter"). Reinig de filter, als deze verstopt is, met een zure oplossing (bijvoorbeeld witte azijn). Als de filter ondanks deze reiniging nog altijd verstopt is: de filter vervangen.</li> </ul>
Het apparaat blijft niet goed op de bodem van het zwembad	<ul style="list-style-type: none"> <li>• Er zit nog lucht in de kap van het apparaat. Herhaal de stappen voor onderdompeling (zie §"2.1. Onderdompeling van de robot").</li> <li>• De filter is vol of vuil: reinig deze met schoon water (zie "3.2. Reiniging van de filter"). Reinig de filter, als deze verstopt is, met een zure oplossing (bijvoorbeeld witte azijn). Als de filter ondanks deze reiniging nog altijd verstopt is: de filter vervangen.</li> <li>• De schroef is beschadigd: </li> <li>• De voorkant van het apparaat blijft niet goed op zijn plaats (in de ruststand of tijdens het met de klok meedraaien): Dit gedrag is niet abnormaal en heeft te maken met het uitbalanceren van het apparaat. Dit vindt tijdens de hele cyclus plaats wanneer de robot draait.</li> </ul>
Het apparaat klimt niet meer omhoog langs de wand zoals in het begin	<ul style="list-style-type: none"> <li>• De robot klimt niet steeds omhoog langs de wand. De frequentie varieert aan de hand van de cyclus. Het is normaal dat de robot aan het begin van de cyclus niet omhoog langs de wand omhoog klimt. Om te bepalen of de robot inderdaad nooit langs de wand omhoog klimt, moet men de robot gedurende een twintigtal minuten observeren.</li> <li>• De filter is vol of vuil: reinig deze met schoon water (zie "3.2. Reiniging van de filter"). Reinig de filter, als deze verstopt is, met een zure oplossing (bijvoorbeeld witte azijn). Als de filter ondanks deze reiniging nog altijd verstopt is: de filter vervangen.</li> <li>• De rupsbanden zijn ontspannen: neem contact op met de dealer  om deze te vervangen.</li> <li>• Reinig de klep zonder deze te demonteren.</li> <li>• Afval / voorwerpen verhinderen de werking van de klep: neem contact op met de dealer: </li> <li>• Hoewel het water helder lijkt, kunnen er microscopische algen aanwezig zijn in het zwembad die niet zichtbaar zijn voor het blote oog, maar die de wanden gladmaken en het apparaat zo verhinderen te klimmen. Voer een chloorschokbehandeling uit en verlaag de pH enigszins. <b>Laat het apparaat niet in het water tijdens de chloorschokbehandeling</b></li> </ul>
Bij het starten maakt het apparaat geen enkele beweging	<ul style="list-style-type: none"> <li>• Controleer of het stopcontact van het bedieningskastje is aangesloten.</li> </ul>
De kabel raakt in de war	<ul style="list-style-type: none"> <li>• Rol de kabel zoveel mogelijk af in het zwembad en leg de rest van de kabel open aan de rand van het zwembad.</li> </ul>
Het bedieningskastje reageert niet op de toetsaanslagen	<ul style="list-style-type: none"> <li>• Trek de stekker uit het stopcontact, wacht 10 seconden en sluit het netsnoer weer aan.</li> </ul>

Als het probleem aanhoudt, neem dan contact op met de dealer:

## 4.2. Waarschuwingen voor de gebruiker

Het statusindicatorlampje van het bedieningskastje knippert om de gebruiker op een waarschuwing te wijzen, neem de hieronder voorgestelde oplossingen in acht om de storing te verhelpen.

 LED Start	Oplossingen
	<ul style="list-style-type: none"> <li>• Koppel de robot los en daarna weer vast.</li> <li>• Verifieer of de kabel goed is aangesloten op het bedieningskastje.</li> <li>• Verifieer of er niets hindert in de aansluitingszone van de kabel.</li> <li>• Als het probleem hierdoor niet wordt opgelost, neem dan contact op met de dealer voor een complete diagnose.</li> </ul>
	<ul style="list-style-type: none"> <li>• Verifieer of het vrij draaien van de borstels of de rupsbanden niet verhinderd wordt door vuil of de kabel.</li> <li>• Verifieer of er niets hindert in de aansluitingszone van de kabel.</li> <li>• Draai ieder wiel een kwartslag in dezelfde richting totdat de rotatie vloeiend is</li> <li>• Als het probleem hierdoor niet wordt opgelost, neem dan contact op met de dealer voor een complete diagnose.</li> </ul>
	<ul style="list-style-type: none"> <li>• Schakel de robot uit.</li> <li>• Reinig de filter zorgvuldig.</li> <li>• Zet hem terug in het water en schudt hem om de luchtbelletjes te bevrijden.</li> <li>• Herstart de cyclus.</li> <li>• Als het probleem hierdoor niet wordt opgelost, neem dan contact op met de dealer voor een complete diagnose.</li> </ul> <hr/> <ul style="list-style-type: none"> <li>• Verifieer of de schroef niet geblokkeerd wordt door vuil of haren.</li> <li>• Reinig de filter zorgvuldig.</li> <li>• Als het probleem hierdoor niet wordt opgelost, neem dan contact op met de dealer voor een complete diagnose.</li> </ul>

Als het probleem aanhoudt, neem dan contact op met de dealer: 

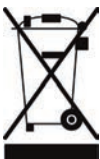
### Een foutcode wissen

- Na de oplossingen voor het verhelpen van een storing gevolgd te hebben, drukt u op een willekeurige toets van het bedieningskastje om de foutcode te wissen.

Uw dealer  
*Your retailer*

Model apparaat  
*Appliance model*

Serienummer  
*Serial number*

**Recycling**

Dit symbool wordt opgelegd door de Europese AEEA-richtlijn 2012/19/EU (richtlijn betreffende afgedankte elektrische en elektronische apparatuur) en betekent dat uw apparaat niet met het huisvuil mag worden weggegooid. Dit moet selectief worden verwerkt voor hergebruik, recycling of herstelling. Als het apparaat mogelijk milieugevaarlijke stoffen bevat, dan moeten deze verwijderd of geneutraliseerd worden. Vraag uw dealer om informatie over de wijze van recycling.