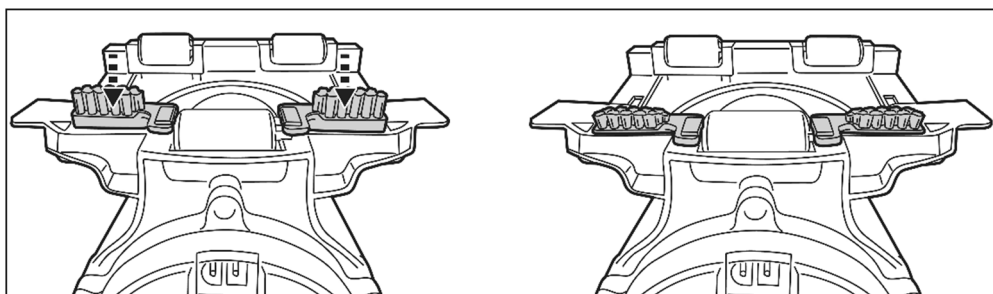


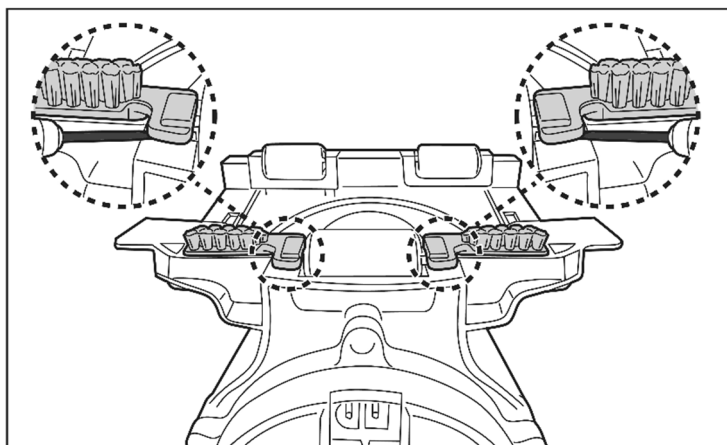
## Brush assembly/ Ensemble brosse/ Montaje del cepillo/ Borstelmontage/ Assemblaggio spazzole / Zusammenbau Bürste

included in model EV90 only / inclus uniquement dans le modèle EV90 / incluido únicamente en el modelo EV90 / alleen inbegrepen in model EV90 / incluso solo nel modello EV90 / nur im Modell EV90 enthalten

- Align and insert all brushes into the notches at the underside of the pool vacuum.
- Aligner et introduire toutes les brosses dans les encoches sur la face inférieure de l'aspirateur de piscine.
- Alinee e inserte todos los cepillos en las muescas de la cara inferior de la aspiradora de piscina.
- Lijn alle borstels uit en plaats ze in de inkepingen aan de onderkant van de bodemzuiger.
- Allinea e inserisci tutte le spazzole nelle tacche sul lato inferiore dell'aspirapolvere per piscina.
- Richten Sie alle Bürsten aus und setzen sie sie in die Kerben an der Unterseite des Pool-Saugers ein.



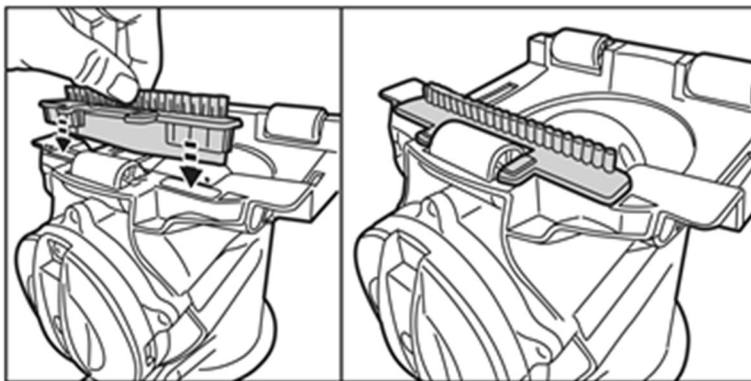
- To detach the brush, use the tip of a small screwdriver to pry it up under the branch.
- Pour détacher la brosse, utilisez la pointe d'un petit tournevis pour faire levier sous la brosse.
- Para retirar el cepillo, utilice la punta de un destornillador pequeño para hacer palanca.
- Om de borstel los te maken, gebruikt u de punt van een kleine schroevendraaier om hem eronderuit te wrikken.
- Per staccare la spazzola, usare la punta di un piccolo cacciavite per fare leva sotto il braccio.
- Hebeln Sie die Bürste mit der Spitze eines kleinen Schraubendrehers unter der Schiene auf, um sie zu lösen.



## Brush assembly/ Ensemble brosse/ Montaje del cepillo/ Borstelmontage/ Assemblaggio spazzole / Zusammenbau Bürste

included in model EV91/EV95/EV105 only / inclus uniquement dans le modèle EV91/EV95/EV105 / incluido únicamente en el modelo EV91/EV95/EV105 / alleen inbegrepen in model EV91/EV95/EV105 / incluso solo nel modello EV91/EV95/EV105 / nur im Modell EV91/EV95/EV105 enthalten

- Align and insert all brushes into the notches at the underside of the pool vacuum.
- Aligner et introduire toutes les brosses dans les encoches sur la face inférieure de l'aspirateur de piscine.
- Alinee e inserte todos los cepillos en las muescas de la cara inferior de la aspiradora de piscina.
- Lijn alle borstels uit en plaats ze in de inkepingen aan de onderkant van de bodemzuiger.
- Allinea e inserisci tutte le spazzole nelle tacche sul lato inferiore dell'aspirapolvere per piscina.
- Richten Sie alle Bürsten aus und setzen sie sie in die Kerben an der Unterseite des Pool-Saugers ein.



- To detach the brush, use the tip of a small screwdriver to pry it up under the branch.
- Pour détacher la brosse, utilisez la pointe d'un petit tournevis pour faire levier sous la brosse.
- Para retirar el cepillo, utilice la punta de un destornillador pequeño para hacer palanca.
- Om de borstel los te maken, gebruikt u de punt van een kleine schroevendraaier om hem eronderuit te wrikken.
- Per staccare la spazzola, usare la punta di un piccolo cacciavite per fare leva sotto il braccio.
- Hebeln Sie die Bürste mit der Spitze eines kleinen Schraubendrehers unter der Schiene auf, um sie zu lösen.

