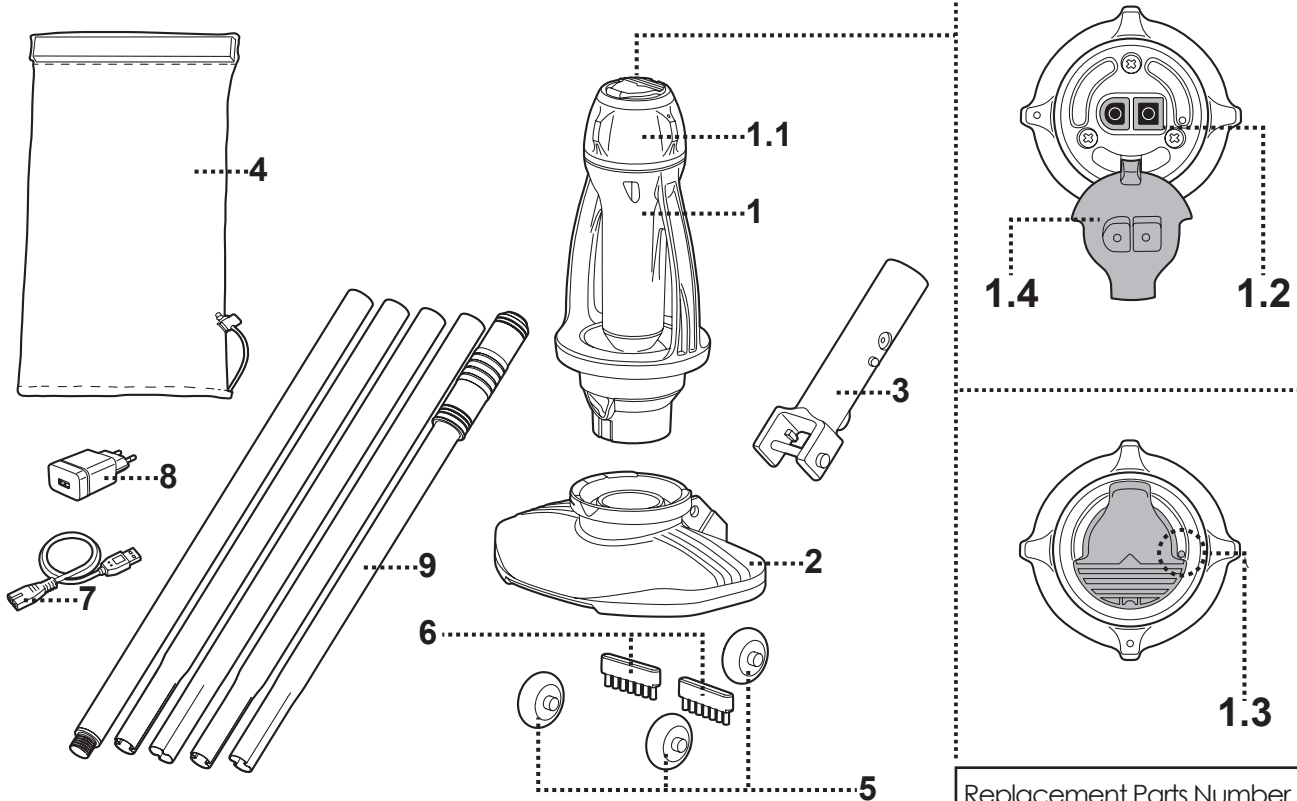


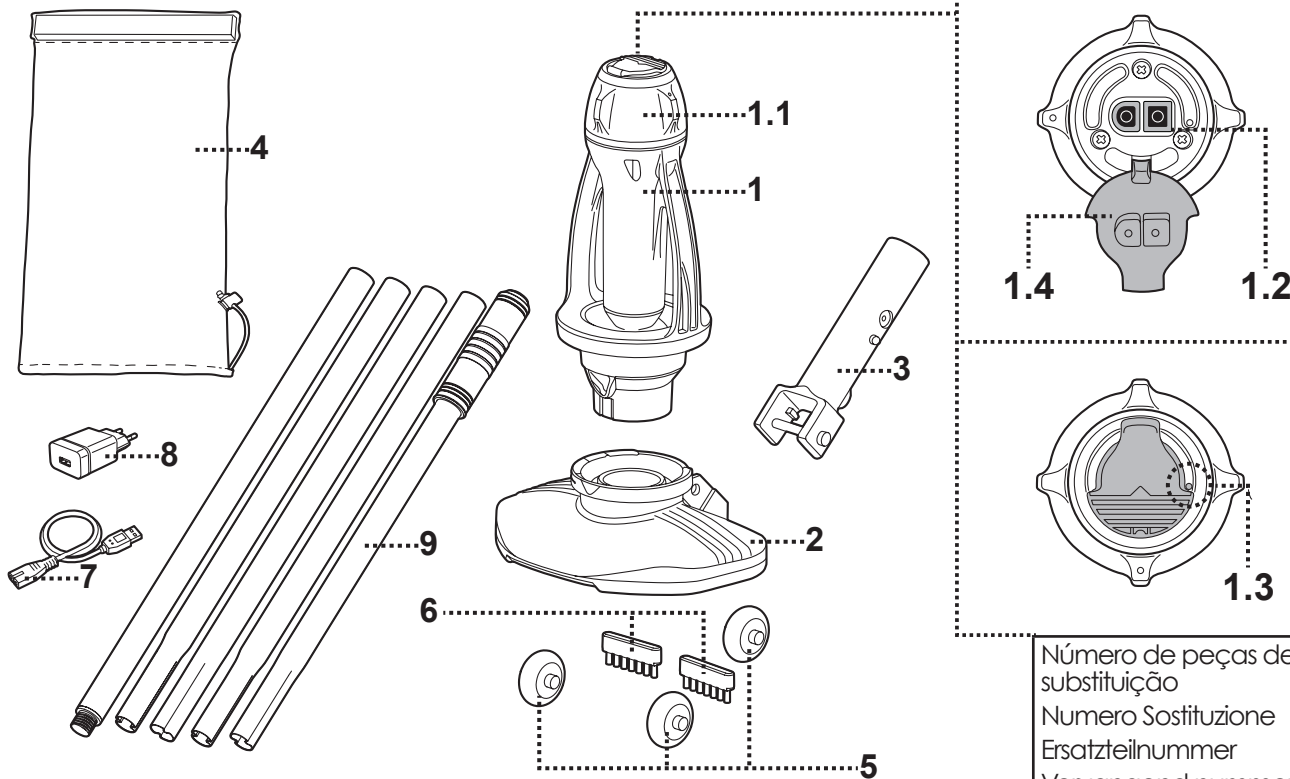
PARTS DIAGRAM / DIAGRAMME DES PIÈCES / DIAGRAMA DE LAS PARTES



Replacement Parts Number
Numéro de pièce détachée
Referencia de pieza

| 1 | Main unit | EN | Unité principale | FR | Unidad principal | ES | EV18ASM01/PWR |
|-----|---|----|--|----|---|----|---|
| 1.1 | ON / OFF switching knob | | Bouton de mise en marche / arrêt | | Pomo de encendido / apagado | | ----- |
| 1.2 | Charging port (with 2 charging pins for charging) | | Port de charge (avec 2 broches de charge pour la charge) | | Puerto de carga (con dos clavijas de carga) | | ----- |
| 1.3 | Indicator light | | Voyant lumineux | | Piloto luminoso | | ----- |
| 1.4 | Protective cap (for charging port) | | Protection (pour port de charge) | | Protección (para puerto de carga) | | EV18-01-006 |
| 2 | Suction head | | Tête aspirante | | Cabeza de aspiracion | | EV18-10 |
| 3 | Telescopic pole connector/ Handle (with axle) | | Connecteur pour manche télescopique/ Poignée (avec essieu) | | Conector de pértiga telescópica / Mango (con eje) | | EV18-08/PWR (for USA/EU only) (uniquement pour l'USA / EU) (solo para USA/EU) |
| 4 | Filter bag | | Sac de filtration | | Bolsa de filtro | | EV18-06 |
| 5 | Wheel x 3 | | Roue x 3 | | Rueda x 3 | | EV18ASM03 |
| 6 | Brush x 2 | | Brosse x 2 | | Cepillo x 2 | | EV18ASM02 |
| 7 | Charging cable | | Câble de charge | | Cable de carga | | EV18-07-001 |
| 8 | USB charger | | Chargeur USB | | Cargador USB | | EV05-12 (EU) EV05-12/UK (UK) |
| 9 | Pole sections - 5 sections | | Manche en sections - 5 sections | | Pértiga en secciones - 5 secciones | | EV15ASM01/GRY |

DIAGRAMA DE PARTES / ESPLOSO RICAMBI / TEILEÜBERSICHT / ONDERDELEN OVERZICHT



Número de peças de substituição
Numero Sostituzione
Ersatzteilnummer
Vervangend nummer

| | PT | IT | DE | NL | |
|----------|---|---|--|---|--|
| 1 | Unidade principal | Unità principale | Haupteinheit | Hoofdeenheid | EV18ASM01/PWR |
| 1.1 | Botão giratório ON/OFF | Manopola di accensione / spegnimento | EIN / AUS-Schalter | AAN / UIT-schakelknop | ----- |
| 1.2 | Porta de carregamento (com 2 pinos de carregamento para carregar) | Porta di ricarica (con 2 pin di ricarica per la ricarica) | Ladeanschluss (mit 2 Ladestiften zum Laden) | Oplaadpoort (met 2 oplaadpunten voor opladen) | ----- |
| 1.3 | Luz indicadora | Spia luminosa | Anzeigelampe | Indicatielampje | ----- |
| 1.4 | Tampa de proteção (para porta de carregamento) | Cappuccio protettivo (per porta di ricarica) | Schutzkappe (für Ladeanschluss) | Beschermkap (voor laadpoort) | EV18-01-006 |
| 2 | Cabeça de sucção | Testa aspirante | Saugkopf | Zuigkop | EV18-10 |
| 3 | Pega / conector de cabo telescópico (com eixo) | Connettore per palo telescopico / Manico (con asse) | Teleskopstangenverbinder / Griff (mit Aches) | Koppelstuk voor Telescopische paal / Handgreep (met as) | EV18-08/PWR (apenas para EUA/UE) (solo per USA / EU) (nur für USA / EU-Länder) (alleen voor USA / EU-landen) |
| 4 | Saco do filtro | Sacchetto filtro | Filterbeutel | Filterzak | EV18-06 |
| 5 | Roda x 3 | Ruota x 3 | Rad x 3 | Wiel x 3 | EV18ASM03 |
| 6 | Escova x 2 | Spazzola x 2 | Bürste x 2 | Borstel x 2 | EV18ASM02 |
| 7 | Cabo de carregamento | Cavo di ricarica | Ladekabel | Laadkabel | EV18-07-001 |
| 8 | Carregador USB | Caricatore USB | USB Ladegerät | USB-oplader | EV05-12 (EU) EV05-12/UK (UK) |
| 9 | Secções de haste - 5 secções | Sezioni del palo - 5 sezioni | Stangenabschnitte - 5 Sektionen | Steelonderdelen - 5 delige steel | EV15ASM01/GRY |