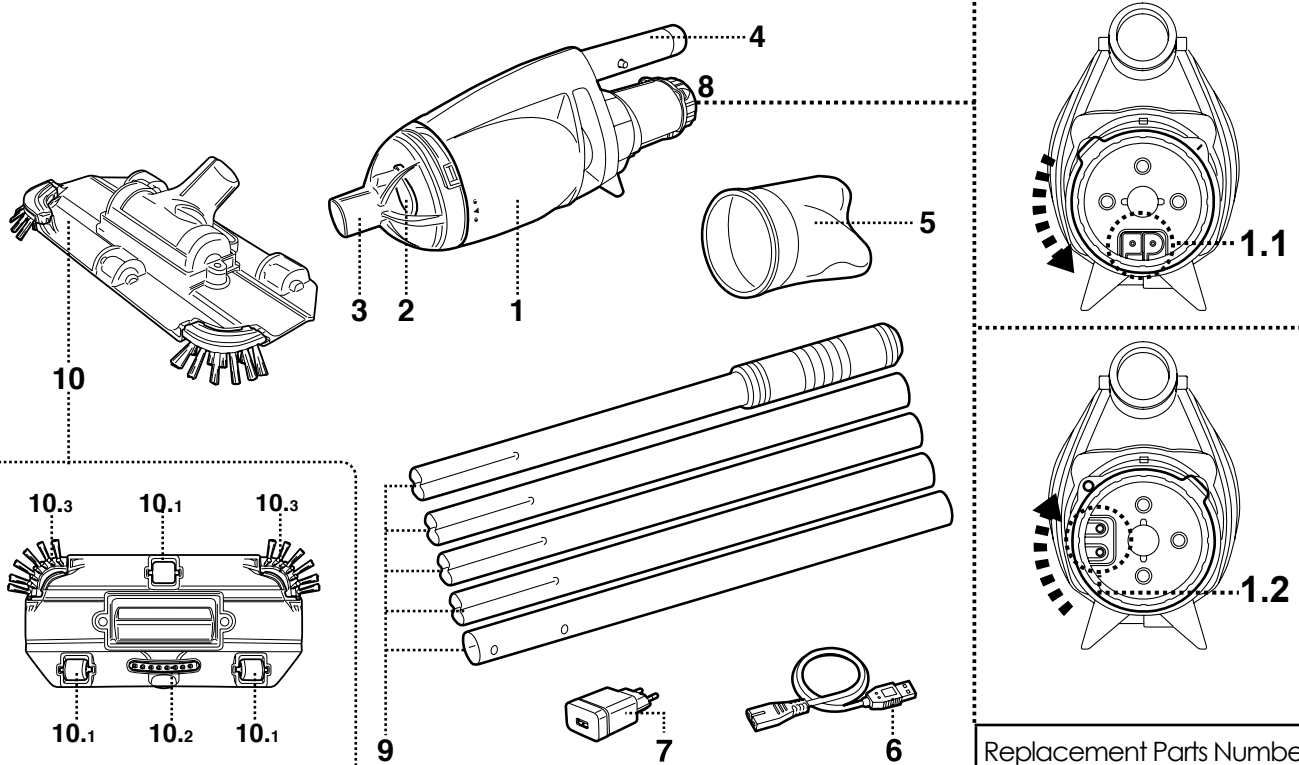


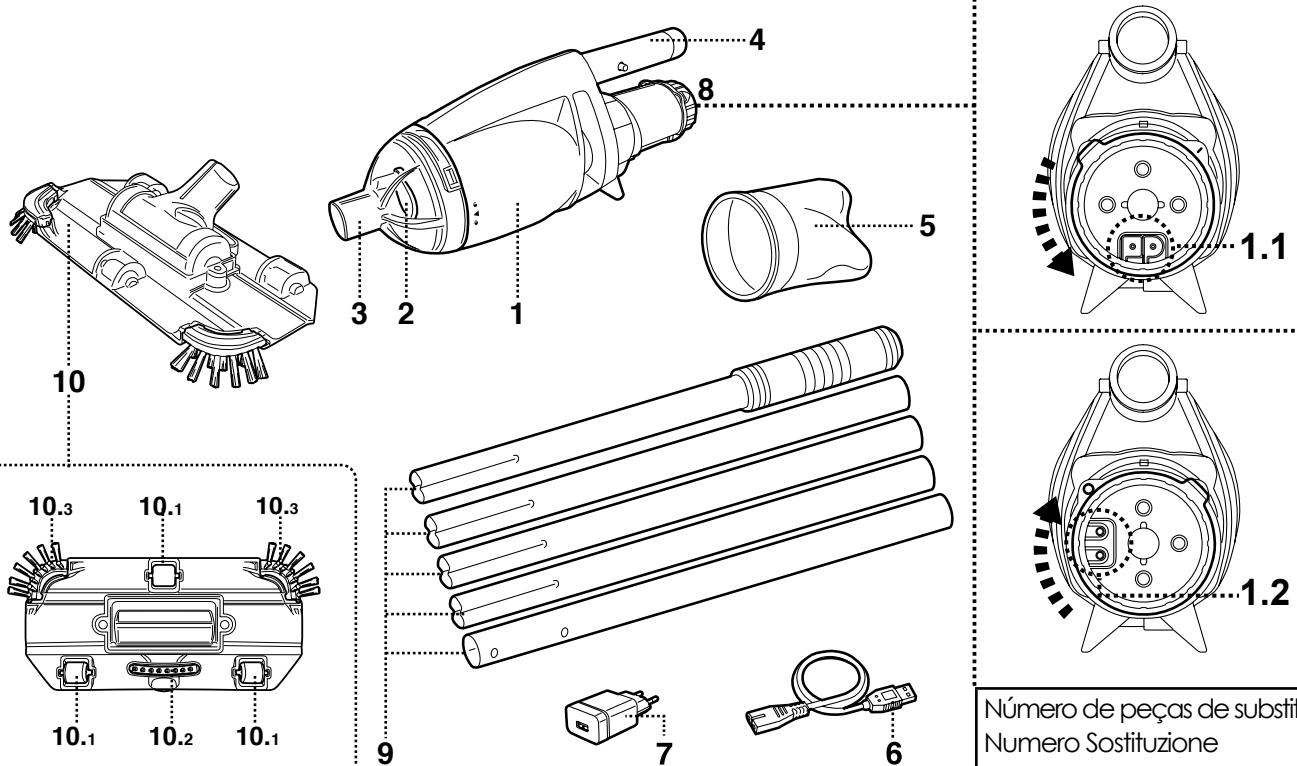
PARTS DIAGRAM / DIAGRAMME DES PIÈCES / DIAGRAMA DE LAS PARTES



Replacement Parts Number
Numéro de pièce détachée
Referencia de pieza

1	Main body	EN	Corps principal	F	Cuerpo principal	E	EV07ASM01
1.1	Charging port (with 2 charging pins for charging)		Port de charge (avec 2 broches de charge pour la charge)		Puerto de carga (con dos clavijas de carga)		-----
1.2	Water sensors		Capteurs d'eau		Sensores de agua		-----
2	Valve		Volet de la buse		Válvula		-----
3	Canopy		Canopée		Contenedor transparente		EV07-01
4	Pole connector		Connecteur de manche		Conector de pértiga		-----
5	Filter bag		Sac filtrant		Saco de filtro		EV05-02
6	USB charging cable		Câble USB de chargement		Cable de carga		EV05-10-01
7	USB charger		Chargeur USB		Cargador USB		EV05-12 (EU) EV05-12/UK (UK)
8	Switching knob (2 modes of operation: Off & Charging / Active & Standby)		Bouton de commande (2 modes de fonctionnement: arrêt & en charge/ actif & veille)		Perilla interruptor (2 modos de operación: apagado y cargando / activo y en modo de espera)		-----
9	Pole sections - 5 sections		Manche en sections - 5 sections		Pértiga en secciones - 5 secciones		EV05-13
10	Pivoting suction head (with side brushes)		Tête pivotante aspirante (avec des brosses latérales)		Cabeza de aspiración pivotante (con cepillos laterales)		EV07-03
10.1	Wheel x 3		Roue x 3		Rueda x 3		EV25ASM04/BLK
10.2	Brush x 1		Brosse x 1		Cepillo x 1		EV35ASM04/BLU
10.3	Side Brush x 2		Brosse latérales x 2		Cepillo laterales x 2		

DIAGRAMA DE PEÇAS / DIAGRAMMA DEI PEZZI / TEILEÜBERSICHT / ONDERDELEN OVERZICHT



Número de peças de substituição
Numero Sostituzione
Ersatzteilnummer
Vervangend nummer

	P	I	D	NL	
1	Corpo principal	Corpo principale	Hauptkörperl	Hoofdgedeelte	EV07ASM01
1.1	Porta de carregamento (Com 2 pinos de carregamento para carregamento)	Porta di ricarica (con 2 pin di ricarica per la ricarica)	Ladeanschluss (mit 2 Ladestiften zum Laden)	Oplaadpoort (met 2 oplaadpunten voor opladen)	-----
1.2	Sensores de água	Sensori d'acqua	Wassersensoren	Watersensoren	-----
2	Válvula	Valvola	Ventil	Klep	-----
3	Cobertura	Calotta	Haube	Kap	EV07-01
4	Conector do mastro	Connettore del palo	Stangenkupplung	Koppelstuk voor steel	-----
5	Saco do filtro	Sacco filtrante	Filterbeutel	Filterzak	EV05-02
6	Cabo de carregamento USB	Cavo di ricarica USB	USB-Ladekabel	USB-oplaadkabel	EV05-10-01
7	Carregador USB	Caricatore USB	USB Ladegerät	USB-oplader	EV05-12 (EU) EV05-12/UK (UK)
8	Botão giratório de ligação (2 modos de operação: Desligado e carregando/Ativo e em espera)	Manopola di commutazione (2 modalità di funzionamento: Off & In carica / Attivo & Standby)	Wahlknopf (2 Betriebsstellungen) Aus und Laden / Aktiv und Standby)	Draaiknop (2 bedieningsmodi: Uit & Laden / Actief & Stand-by)	-----
9	Seções do mastro -5 seções	Sezioni del palo - 5 sezioni	Stangenabschnitte - 5 Sektionen	Steelonderdelen - 5 delige steel	EV05-13
10	Cabeça de sucção de rebitagem (Com escovas laterais)	Testa aspirante pivottante (con spazzole laterali)	Schwenkbarer Saugkopf (mit seitlichen Bürsten)	Draaibare zuigkop (met zijborstels)	EV07-03
10.1	Roda x 3	Ruote x 3	Rad x 3	Wiel x 3	EV25ASM04/BLK
10.2	Escova x 1	Spazzole x 1	Bürste x 1	Borstels x 1	EV35ASM04/BLU
10.3	Escova lateral x 2	Spazzole laterali x 2	Seitliche Bürste x 2	Zijborstels x 2	