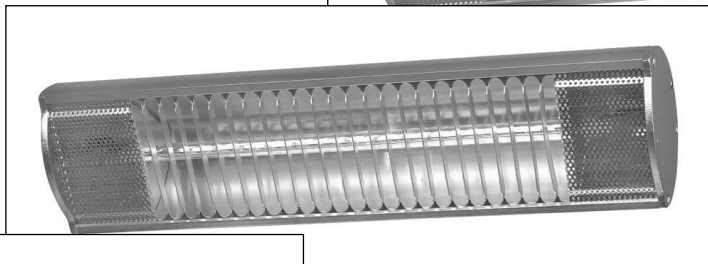
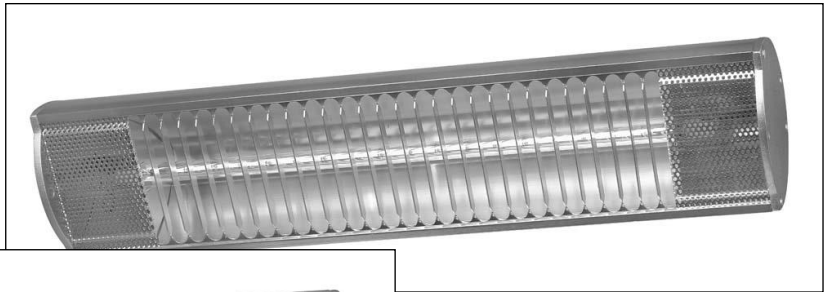


Instructieboekje – Manual
Handbuch - Mode d'emploi - Instruktion Hæfte



EUROM
POWERFUL PRODUCTS

GOLDEN

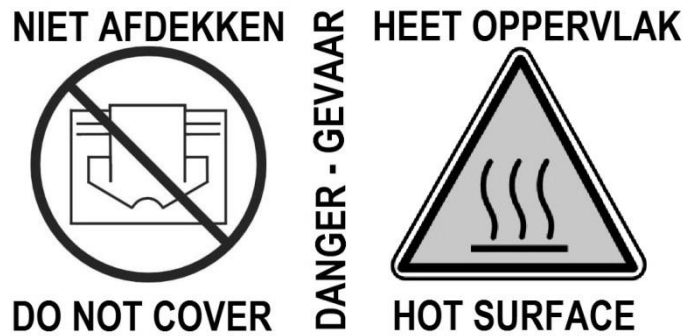
1300 Comfort

1500 Comfort

1800 Comfort

Infraroodstraler - Infra red heater - Infrarotstrahler –
Radiateur à infra-rouge - Infrarøde stråleapparat

Art.nr. Golden 1300C: 33.385.5 – Golden 1500C: 33.386.2 – Golden 1800C: 33.387.9



- NL Deze symbolen op uw apparaat betekenen:
niet afdekken – gevaar – heet oppervlak!
- EN These symbols on your device mean:
do not cover – danger – hot surface!
- DE Diese Symbole auf Ihrem Gerät bedeuten:
nicht abdecken - Gefahr - heiÙe OberflÙache!
- FR Ces symboles sur votre appareil signifient :
ne pas recouvrir – danger – surface brûlante !
- DA Disse symboler på dit apparat betyder:
må ikke tildækkes - fare - varm overflade!
- SV Dessa symboler på din enhet betyder:
får ej övertäckas – fara – varm yta!
- CZ Tyto symboly na vašem přístroji znamenají:
Nezakrývejte - nebezpečí - horký povrch!
- SK Tieto symboly na vašom prístroji znamenajú:
Nezakrývajte - nebezpečenstvo - horúci povrch!
- RO Aceste simboluri de pe aparat se referă la:
nu acoperiți – pericol – suprafață fierbinte!
- IT Questi simboli sul dispositivo significano:
non coprire – pericolo – superficie calda!
- ES Estos símbolos de su aparato significan:
¡no cubrir – peligro - superficie caliente!
- PO Estes símbolos no seu aparelho significam:
Não cobrir – perigo – superfície quente!

DANK

Hartelijk dank dat u voor een EUROM terrasverwarmer hebt gekozen. U hebt daarmee een goede keus gemaakt! Wij hopen dat hij tot uw volle tevredenheid zal functioneren.

Om het beste uit uw terrasstraler te halen is het belangrijk dat u dit instructieboekje vóór gebruik aandachtig en in zijn geheel doorleest en ook begrijpt. Schenk daarbij speciaal aandacht aan de veiligheidsvoorschriften; die worden vermeld ter bescherming van u en uw omgeving!

Bewaar het instructieboekje vervolgens om het in de toekomst nog eens te kunnen raadplegen. Bewaar ook de verpakking: dat is de beste bescherming voor uw terrasstraler tijdens de opslag buiten het seizoen. En mocht u het apparaat ooit aan iemand anders overdragen, lever er dan het instructieboekje en de verpakking bij.

INLEIDING

Uw EUROM GOLDEN COMFORT infraroodstraler warmt in eerste instantie niet de lucht in de omgeving op, maar alle voorwerpen binnen haar bereik. Daardoor werkt uw infraroodstraler zeer effectief en is hij ook buitengewoon geschikt om in de openlucht te gebruiken.

De EUROM GOLDEN COMFORT heeft enkele serieuze voordelen:

- de hoge graad van waterdichtheid (volledig stof- en spuitwater-dicht, IP65)
- de speciale 'GOLDEN Comfort tube' lamp: een superieure lamp met een levensverwachting van 8000 branduren. Vervanging zal dan ook onder normale omstandigheden niet nodig zijn.

Gebruik de infraroodstraler uitsluitend voor het doel, waarvoor hij is ontworpen: het verwarmen van (de voorwerpen in/op) een ruimte of terras. Hang er dus niet bijv. textiel overheen om te drogen, maar houdt rekening met de minimumafstanden tot het apparaat!

BELANGRIJKE VEILIGHEIDSVOORSCHRIFTEN

Bij het gebruik van elektrische apparatuur dienen altijd een aantal basale veiligheidsregels in acht te worden genomen om het risico van brand, een elektrische schok of lichamelijk letsel enz. te voorkomen. Lees daarom de veiligheidsvoorschriften, maar ook de instructies voor plaatsing en werking van het apparaat zorgvuldig door voordat u het apparaat in gebruik neemt.

- Controleer voor gebruik of het voltage, aangegeven op het apparaat, overeenkomt met de spanning van het elektrische punt waarop u het wilt aansluiten. De stroomvoorziening moet voldoen aan de geldende wettelijke normen en nationale regelgeving.
- Verlengsnoeren of verdeeldozen mogen alleen worden gebruikt als dat gebruik veilig is. Het aangegeven elektrische vermogen van verlengsnoer en/of verdeeldoos moet ruim voldoende zijn voor de aan te sluiten apparatuur en het voltage waarvoor verlengsnoer en/of is bedoeld moet overeenkomen met dat wat de aan te sluiten apparatuur vraagt. Verlengsnoeren en verdeeldozen moeten voldoen aan de wettelijke regelgeving. Als u een haspel gebruikt, rol de kabel dan geheel af! Leid de kabel niet onder tapijt door, bedek hem niet met matten, lopertjes o.i.d. en houd de kabel buiten de looproute. Zorg ervoor dat er niet op getrapt wordt en er geen meubels op worden gezet. Leid de kabel niet om scherpe hoeken en wind hem na gebruik niet te strak op!
- Plaats het apparaat niet direct onder of boven een stopcontact.
- Houdt alle brandbare voorwerpen zoals meubels, gordijnen, papier enz. uit de buurt van het apparaat (minstens 1 meter!).
- Ondanks het feit dat de GOLDEN COMFORT terrasstraler spuitwaterdicht is dient u voorzichtig te zijn met water. Zorg ervoor dat hij niet in het water kan vallen en stel hem niet bloot aan grove waterstralen.
- Bedek of blokkeer de terrasstraler nooit; daardoor raakt hij oververhit en treedt er brandgevaar op. Hang of leg nooit voorwerpen als kleding, dekens, kussens, papier enz. op het apparaat. De minimumafstand van 1 meter tussen apparaat en brandbare materialen dient altijd in acht te worden genomen.
- De omkasting en de voorzijde van het apparaat worden tijdens het gebruik buitengewoon heet. Raak het apparaat dus niet aan tijdens het gebruik: dat veroorzaakt brandwonden! Let

erop dat bijv. de wind of een andere omgevingsfactor geen brandbare materialen in de buurt van het apparaat brengt. Denk daarbij aan gordijnen, tentzeilen, vlaggen, plastic folies enz. Dat kan tot (schroei)schade of brand leiden. Let erop dat zij het apparaat ook niet bedekken of blokkeren.

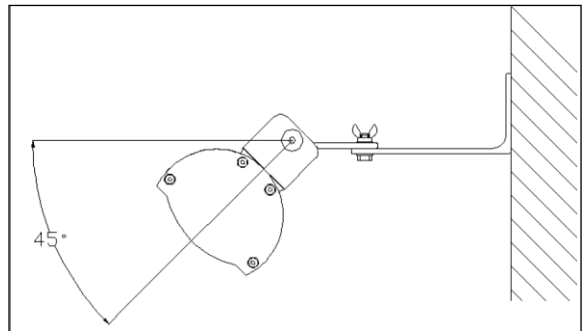
- Zorg ervoor dat de elektrokabel niet over (scherpe) randen hangt, geen scherpe bochten hoeft te maken, niet kan worden meegesleept en geen hete oppervlakken raakt.
- Als het apparaat om wat voor reden dan ook kraakt of knapt of de werking onderbreekt, als u tijdens de werking van het apparaat onvolkomenheden of storing constateert, of als de aluminium omkasting, de voorzijde of elektrokabel of stekker scheurtjes o.i.d. vertonen, stel het apparaat dan onmiddellijk buiten gebruik en verbreek de stroomaansluiting. Er bestaat dan gevaar voor brand, letsel of schade!
- Als het apparaat, de elektrokabel of de stekker beschadiging of storing vertonen, wend u dan tot uw leverancier, de fabrikant of een erkend servicepunt ter reparatie of vervanging. Voer zelf geen reparaties uit, dat kan gevaarlijk zijn! Reparaties, uitgevoerd door onbevoegden of wijzigingen aan het apparaat doorbreken de stof- en waterdichtheid van het apparaat en doen de garantie en de aansprakelijkheid van de fabrikant vervallen.
- Schakel het apparaat altijd uit, neem de stekker uit het stopcontact en laat hem afkoelen voordat u hem aanraakt, installeert, verplaatst, schoonmaakt of onderhoud uitvoert.
- Bewaar geen lichtontvlambare vloeistoffen of materialen als verf, benzine, gastankjes enz. in de onmiddellijke nabijheid van het apparaat. Gebruik het apparaat niet in een brandgevaarlijke omgeving zoals nabij gastanks, gasleidingen of spuitbussen. Dat levert explosie- en brandgevaar op!
- Steek nooit vingers, potloden of wat voor voorwerpen dan ook door een opening het apparaat in!
- Dit apparaat is niet geschikt voor gebruik door personen met een lichamelijke, geestelijke of zintuiglijke beperking (incl. kinderen). Ook zij die te weinig ervaring hebben met- of kennis hebben van dergelijke apparatuur dienen zich van het gebruik ervan te onthouden, tenzij er instructie over het gebruik van het apparaat wordt gegeven en toezicht wordt gehouden door iemand die verantwoordelijk is voor hun veiligheid.
- Houd het apparaat buiten het bereik van kinderen en laat ze nooit alleen met het apparaat. Houd er bij het kiezen van een plaats voor het apparaat rekening mee dat die onbereikbaar is voor kinderen. Houd in de gaten dat ze niet met het apparaat spelen.
- **Waarschuwing!** Laat het apparaat nooit zonder toezicht achter als het in werking is. Gebruik dus ook geen programmeur, timer of andere voorziening die de terrasverwarmer automatisch inschakelt. Gebruik het apparaat ook niet met een externe voltagereregelaar als een dimmer o.i.d.; ook dat levert gevaar op!
- Dit apparaat dient te worden geïnstalleerd door een daartoe bevoegde specialist, rekening houdend met de geldende wet- en regelgeving en voorschriften van energimaatschappijen.

INSTALLATIE

De EUROM GOLDEN COMFORT infraroodstraler bestaat uit twee delen:

- de eigenlijke straler met elektrokabel en stekker en ophangbeugel,
- de muursteun met het bevestigingsmateriaal.
- Verwijder al het verpakkingsmateriaal en controleer het apparaat, de elektrokabel en de stekker op tekenen van beschadiging.
- Kies zorgvuldig de juiste plaats om uw infraroodstraler te installeren. Het apparaat dient op een onbrandbare ondergrond te worden gemonteerd. Die ondergrond dient verder trillingvrij te zijn, volkomen vertikaal te staan en stevig genoeg te zijn om het apparaat langdurig probleemloos te dragen. Controleer of het bijgeleverde bevestigingsmateriaal (schroeven en pluggen) passend is, sterk genoeg en geschikt voor de ondergrond. Het bijgeleverde materiaal is afgestemd op een bakstenen muur; voor een andere ondergrond dient u zich door een vakhandelaar te laten adviseren voor passend materiaal.

- Controleer voor bevestiging of de minimum veiligheidsafstanden tot de omgeving op de gekozen plaats worden gerespecteerd. De afstand tussen onderzijde straler en vloer dient minimaal 2,5 meter te zijn. De afstand tussen bovenzijde straler en plafond, dak enz. moet minimaal een halve meter zijn, maar als plafond of dak uit brandbaar materiaal (bijv. hout, gips, tentzeil) bestaat, minimaal 1 meter en wanneer de straler naar boven wordt gericht 2 meter. Aan de beide zijden van het apparaat dient minimaal 1,5 meter ruimte te zijn tot bijv. muren enz. Als u het apparaat buiten ophangt, let er dan op dat hij niet in de volle wind hangt.
- Bevestig nu de muursteun met de drie meegeleverde keilbouten volkomen horizontaal op de wand. De korte kant van de steun wordt daarbij naar boven gericht op de ondergrond bevestigd (zie afb.)
- Bevestig nu de straler aan de muursteun met de beide vleugelmoeren, de kabel naar beneden gericht (zie afb.).
Stel de gewenste straalhoek van het apparaat in. De straler kan 115° draaien: van schuin naar boven tot haast recht naar beneden gericht. Let er bij het richten op dat de straler zijn hitte niet van te korte afstand op brandbare materialen richt! Het aanbevolen aantal graden tot de bevestigingswand is 45°, zie afb.
- Draai nu alle schroeven nogmaals stevig vast en controleer of het apparaat onwrikbaar vast zit. Uw infraroodstraler is nu klaar voor gebruik.
- De EUROM GOLDEN COMFORT dient voor de persoonlijke veiligheid te worden aangesloten op een elektrische installatie, die is beveiligd d.m.v. een aardlekschakelaar van max. 30 mAmp.



Onder bepaalde omstandigheden kan het aantrekkelijk zijn de straler vast aan te sluiten op het elektriciteitsnet en hem met een schakelaar te bedienen. Om de veiligheid en de stof- en waterdichtheid van de EUROM GOLDEN COMFORT te garanderen, dient een dergelijke aansluiting door een erkend elektricien te worden uitgevoerd.

GEBRUIK

Controleer voor elk gebruik:

- of het apparaat geen tekenen van beschadiging vertoont.
- of het apparaat nog stevig bevestigd zit. Wind, regen en zwaartekracht kunnen de bevestiging op den duur loswrikken.
- of zich geen voorwerpen, zeilen, parasols enz. binnen de opgegeven veiligheidsafstand bevinden.
- of het stopcontact dat u wilt gebruiken het juiste voltage afgeeft (220-240V-50Hz) en geaard is.

Wanneer alles in orde is, kunt u de stekker in het stopcontact steken. De infraroodstraler zal nu zijn werking aanvangen. Wanneer u het apparaat voor de eerste keer (of na langere tijd opnieuw) gebruikt, dient u het apparaat de eerste 10 tot 15 minuten nauwkeurig te observeren om er zeker van te zijn dat het probleemloos werkt.

Om het apparaat te stoppen neemt u de stekker uit het stopcontact. Geef de straler tijd om af te koelen.

SCHOONMAAK - ONDERHOUD - SERVICE

Schoonmaak

Dit apparaat bestaat uit een stevige en onderhoudsvrije aluminium omkasting met een beschermingsgrill voor de lamp.

Voordat u de buitenzijde schoonmaakt altijd de stekker uit het stopcontact nemen en de lamp laten afkoelen. Neem het apparaat af met een schone, zachte, niet-pluizende doek of een zachte borstel. Gebruik geen agressieve schoonmaakmiddelen, schuursponsjes of –borstels en geen chemische reinigingsmiddelen; dat kan het materiaal beschadigen. Gebruik ook nooit brandbare schoonmaakmiddelen als wasbenzine of spiritus. Laat het apparaat goed drogen voordat u het weer in gebruik neemt.

Dompel stekker, elektrokabel of welk deel van het apparaat dan ook nooit in water of enige andere vloeistof. Dat kan tot een elektrische schok leiden!

Onderhoud

In de EUROM GOLDEN COMFORT infraroodstraler bevinden zich geen delen die onderhoud behoeven of door de gebruiker vervangen/gerepareerd kunnen worden. Het apparaat is zeer goed afgedicht (IP65, spuitwaterdicht) en mag dan ook niet door onbevoegden worden geopend.

De lamp is van het kwalitatief zeer hoogwaardige type 'GOLDEN Comfort tube'. Hij heeft een verwachte levensduur van 8000 branduren en zal bij normaal gebruik dan ook niet vervangen hoeven te worden. Zeer intensief gebruik kan tot snellere veroudering leiden en natuurlijk zou de lamp door een ongeval kunnen breken. Wend u in dat geval tot uw leverancier of een erkend elektricien. De lamp heeft namelijk een speciale aansluiting en mag niet door onbevoegden worden verwijderd of vervangen.

Service

Eventuele reparaties moeten door daarvoor opgeleide specialisten (leverancier of erkend elektricien) worden uitgevoerd om de veiligheid te waarborgen. Schade en stringen ten gevolge van zelfuitgevoerde reparaties of wijzigingen in het apparaat, ongelukken, misbruik, nalatigheid, onjuist/onvoldoende onderhoud en commercieel gebruik doen de garantie vervallen.

De fabrikant is voortdurend bezig zijn producten te verbeteren. Hij behoudt zich dan ook het recht voor zonder kennisgeving veranderingen in product of documentatie aan te brengen.

VERWIJDERING

Dit apparaat mag t.z.t. niet als gewoon huishoudelijk afval worden behandeld, maar dient bij een daarvoor aangewezen inleverpunt te worden aangeboden voor recycling en/of verwerking.

TECHNISCH GEGEVENS

Type	GOLDEN 1300 Comfort	GOLDEN 1500 Comfort	GOLDEN 1800 Comfort
Voltage	220-240V - 50Hz	220-240V - 50Hz	220-240V - 50Hz
Vermogen	1300W	1500W	1800W
Afmetingen	B: 38 cm H: 10 cm D: 28 cm	B: 43 cm H: 10 cm D: 28 cm	B: 48 cm H: 10 cm D: 28 cm
Gewicht	2 kg	2,2 kg	2,4 kg
IP-klasse	IP65	IP65	IP65

THANK YOU

Thank you very much for choosing for a EUROM infra red heater. You have made a good choice! We hope you will be satisfied about its functioning.

To get maximum profit from your infra red heater, it is important to read this manual attentive and totally before use, and to understand what is written. Read especially the safety instructions: they are there to protect you and your environment.

Keep the manual in a safe place for future reference. Store also the package: that is the best protection for your heater in times of no-use. And if you at any time pass the appliance on, pass on the manual and package too.

INTRODUCTION

Your EUROM GOLDEN COMFORT infra red heater warms up not primarily the air in the room, but all objects before the heater. By means of that your infra red heater is effective and very qualified to be used in the open air as well.

The EUROM GOLDEN COMFORT has some serious pré's:

- high degree of water tightness (totally dust- and watertight, IP65)
- the special 'GOLDEN Comfort tube' lamp: a superior lamp with an expected lifetime of 8000 working hours. Under normal circumstances it will not be necessary to change the lamp.

Use the infra red heater for the objective for which it is made: to heat (the object in/on) a room or terrace. Don't hang p.e. wet textile over the lamp to dry, but always notice the minimum distances to the equipment.

IMPORTANT SAFETY INSTRUCTIONS

When using electrical appliances, basic safety precautions should always be followed to reduce the risk of fire, electric shock, or injury to persons etc. For this reason, read the safety instructions, but also the assembly and operating instructions conscientiously before operating the appliance.

- Check (before use) if the voltage indicated on the appliance corresponds to the tension of the electric point to which you want to connect it. The power supply should correspond to the relevant regulations and the national instructions.
- Extension cords and multi-sockets may be used only if care is exercised in their use. The marked electric rating of the extension cord or multi-socket should have adequate current carrying-capacity and their marked electric rating should correspond to that of the appliance(s) you want to connect. If you use a cordreel, unwind the cord than totally! Leid de kabel niet onder tapijt door, bedek hem niet met matten, lopertjes o.i.d. en houd de kabel buiten de looproute. Zorg ervoor dat er niet op getrapt wordt en er geen meubels op worden gezet. Leid de kabel niet om scherpe hoeken en wind hem na gebruik niet te strak op!
- Don't locate the appliance just above or below a wall socket.
- Keep all flammable things as furniture, curtains, paper etc. away from the appliance (at least 1 meter).
- Despite of the fact that the GOLDEN COMFORT is very watertight, you have to be careful with water. Make sure that the GOLDEN COMFORT cannot fall into water and don't expose it to heavy water beams.
- In order to avoid overheating and fire hazard, do not cover or obstruct the appliance. Do not put any of the following materials on the appliance, such as clothes, blanket, pillow, paper etc. The minimum distance 1 meter between the appliance and flammable materials must always be maintained.

- The casing and the front cover of the appliance become extremely hot during operation. So do not touch the appliance during use: risk of scald injury! Pay attention that no combustible materials (such as curtains, marquees, flags, plastic foil etc.) due to wind or other environmental influences come too close to the appliance. That can cause singe damage or fire. Pay attention that they don't cover or obstruct the appliance. That can cause damage or fire!
- Make sure that the cord not hangs over (sharp) edges, not makes strong curves, not can be pulled along and not touches hot surfaces.
- If the appliance, by whatever which reason, produces cracks or breaks, if you during the operation establish imperfection or interruption, or if the aluminium casing, the front cover surface or the cord or plug show flaws, discontinue the operation of the appliance and take the plug from the socket.
- If the appliance, the cord or the plug is damaged or shows imperfection, contact your supplier, the manufacturer or a qualified service point. Do not try to repair the appliance by yourself, to avoid a hazard. Repairs by unqualified persons or changing's to the appliance break the water tightness of the equipment and let expire the guarantee and the liability of the manufacturer.
- Turn off the appliance, remove the plug from the power outlet and let the appliance cool down before you touch-, install-, dislocate-, clean- or maintain it.
- Do not store any burnable liquids or materials like paint, petrol, gas tanks etc. in the immediate surroundings of the appliance. Don't use the appliance in flammable ambience, such as near by combustible gastanks, gastubes or spray cans. Danger of explosion and fire!
- Never insert fingers, pencils or whatever which object into the openings of the appliance!
- This appliance is not intended for use by persons (including children) with reduced physical, sensory or mental capabilities, or lack of experience and knowledge, unless they have been given supervision or instruction concerning use of the appliance by a person responsible for their safety.
- Keep out of reach of children and never leave them unsupervised with the appliance. Consequently, when selecting the location for your machine, do so in such way that children do not have access to the appliance. Keep children supervised not to play with the appliance.
- **Caution!** Never leave the appliance unsupervised when in use. Do not use the appliance with a programmer, timer or any other device that switches the appliance on automatically. Also do not use the appliance with an external voltage regulator such as dimmer, speed controller etc. That produces hazard too!
- The appliance must only be mounted by an authorised specialist, paying attention to the relevant regulations.

INSTALLATION

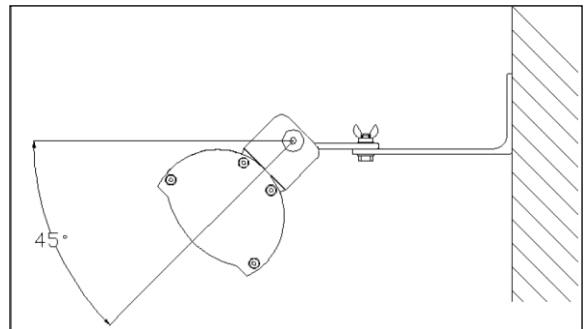
The EUROM GOLDEN COMFORT infra red heater encloses two parts:

- the real heater with cord, plug and connection piece
- the mounting bracket with dowels, screws etc.

- Remove all package material and check the appliance, supply cord and the plug for signs of damage.
- Pay attention to the mounting place for your heater. The appliance has to be mounted on an incombustible foundation. That foundation has to be vibrationfree, exact vertical and stable enough for lastingly holding the appliance free of problems. Check or the provided dowels and screws are suitable, strong enough and qualified for the foundation. The material

provided is identified for a brick wall; for another foundation please ask the specialist for suitable material.

- Check before mounting or the minimum safe mounting distances between heater and environment are strictly followed. The distance between the bottom edge of the appliance and the floor must be at least 2,5 meter. There must be a distance of at least 0,5 meter between the appliance and the ceiling, roof or other cover. If the covers consist of flammable material (p.e. wood, plaster, canvas etc.), the distance has to be at least 1 meter and if you focus the radiator upwards, at least 2 meter. There must be a distance of at least 1,5 meter at each side between the appliance and walls or the like. When you install the appliance outside, pay attention that it doesn't catch excessive wind load.
- Fix the mounting bracket totally horizontal on the wall with the three anchor dowels provided. The short side of the bracket has to point upwards (see fig.).
- Assemble the appliance onto the mounting bracket with the two winged nuts, the cable at the underside of the appliance (see fig.).
- Adjust the desired angle of radiation. The radiator can turn 115°: from half upside till almost totally downwards. Pay attention that the radiator doesn't focus its heat from a short distance at combustable materials! The recommended number of degrees to the mounting wall is 45 ° (see fig.)
- Fasten all screws another time firmly and scheck or the heater is firmly mounted. Now your infra red heater is ready for use.
- For personal protection the installation, to which the EUROM GOLDEN COMFORT is connected, has to be equipped with an earth fall device (max. 30 mAmp).



Under some circumstances it may be attractive to make a fast connection between the heater and the main supply, and to operate the heater with a switch. Because the EUROM GOLDEN COMFORT has a high water tightness (IP65) and for safety reasons, such a connection has to be made by a qualified electrician.

WORKING

Check for every use:

- or the appliance doesn't show signs of damage.
- or the appliance still is fastened firmly. Mechanical bearing pressure, oscillating duet o wind or rain could lead to loose.
- or there are no objects, canvas, sun screens etc. are inside the safety distances.
- or the socket you want to use gives the correct tension (220-240V-50Hz) and is grounded.

If everything is all right you can insert the plug into the socket. The infra red heater will start to work. When you use the appliance for the first time (or after a long time again), observe it during the first 10 till 15 minutes to be sure that is works trouble-free.

To stop the heater, take the plug out of the socket and give the heater time to cool down.

CLEANING - MAINTENANCE - SERVICE

Cleaning

This appliance consist of a robust and maintenance-free aluminium casing with a safety grill. Before cleaning remove the plug from the power outlet and wait until the appliance is sufficiently cooled off. Wipe the appliance only with a clean and lint-free cloth or a soft brush. Never use abrasive cleaners, scrubbing brushes and chemical cleaners for cleaning! Never use flammable cleaners such as benzene or spiritus. Give the appliance time to dry before you use it again. To protect against electrical shock and danger of life, do not immerse cord, plug or any part of the appliance in water or other liquid.

Maintenance

Inside the EUROM GOLDEN COMFORT infra red heater are no user serviceable parts. The appliance is very good sealed (IP65) en may not be opened by not-qualified persons. The lamp is from the superior type 'GOLDEN Comfort Tube'. It has an expected lifetime of 8000 working hours and in normal circumstances it will not be necessary to replace it. Very intensive use can lead to precocious aging of the lamp and of course an accident can break it. In that case, contact your dealer or a qualified electrician. The lamp has a special connection and it is not allowed to not-qualified people to remove or change it.

service

Repairs must be carried out by authorised specialists (dealer or electrician), thus ensuring electrical safety.

The warranty does not cover damage or failure which are the result of self-made reparations or alterations, accident, misuse, abuse, neglect, commercial use or improper maintenance.

In line with their policy of continuous product development we reserve the right to change the product and documentation specifications without notice.

DISPOSAL

At his end this appliance may not be treated as normal domestic trash, but has to be handed at a local collection point for recycling and/or processing.

SPECIFICATIONS

Type	GOLDEN 1300 Comfort	GOLDEN 1500 Comfort	GOLDEN 1800 Comfort
Voltage	220-240V - 50Hz	220-240V - 50Hz	220-240V - 50Hz
Capacity	1300W	1500W	1800W
Dimensions	B: 38 cm H: 10 cm D: 28 cm	B: 43 cm H: 10 cm D: 28 cm	B: 48 cm H: 10 cm D: 28 cm
Weight	2 kg	2,2 kg	2,4 kg
IPprotection	IP65	IP65	IP65

DANK

Herzlichen Dank, dass Sie sich für eine EUROM Terrassenheizung entschieden haben. Sie haben damit eine gute Wahl getroffen! Wir hoffen, dass sie zu Ihrer vollen Zufriedenheit funktioniert.

Um Ihren Terrassenstrahler optimal zu nutzen, ist es wichtig, dass Sie dieses Handbuch vor der Nutzung aufmerksam und komplett lesen und auch verstehen. Achten Sie dabei besonders auf die Sicherheitsvorschriften, die zu Ihrem persönlichen Schutz und zum Schutz Ihrer Umgebung genannt werden.

Außerdem empfehlen wir Ihnen, dieses Handbuch aufzubewahren, um es bei Bedarf in Zukunft noch einmal konsultieren zu können. Bewahren Sie auch die Verpackung. Sie ist der beste Schutz für Ihren Terrassenstrahler, wenn Sie das Gerät außerhalb der Saison lagern. Und sollten Sie das Gerät irgendwann weitergeben, legen Sie das Handbuch und die Verpackung bei.

EINLEITUNG

Ihr EUROM GOLDEN COMFORT Infrarotstrahler heizt in erster Instanz nicht die Luft in der Umgebung, sondern alle Gegenstände, die sich in Reichweite befinden. Dadurch funktioniert Ihr Infrarotstrahler sehr effektiv und eignet sich außerordentlich zur Anwendung im Freien.

Der EUROM GOLDEN COMFORT hat einige bedeutende Vorteile:

- Den hohen Grad der Wasserdichte (komplett staub- und spritzwasserdicht, IP65)
- Die spezielle 'GOLDEN Comfort Tube' Lampe: Eine erstklassige Lampe mit einer Lebenserwartung von 8000 Brennstunden. Daher ist ein Austausch unter normalen Bedingungen nicht notwendig.

Benutzen Sie den Infrarotstrahler ausschließlich für den Zweck, für den er entwickelt wurde: Das Heizen (der Gegenstände) eines Raums oder einer Terrasse. Hängen Sie also z.B. keine Textilien zum Trocknen über den Strahler, sondern halten Sie die Mindestabstände zum Gerät ein.

WICHTIGE SICHERHEITSVORSCHRIFTEN

Bei der Nutzung von elektrischen Geräten müssen immer einige grundlegenden Sicherheitsregeln berücksichtigt werden, um das Risiko eines Feuers, eines elektrischen Schlags oder körperlicher Verletzungen, usw. zu vermeiden. Lesen Sie darum die Sicherheitsvorschriften, aber auch die Instruktionen vor Platzierung und Betrieb des Geräts sorgfältig durch, bevor Sie das Gerät in Betrieb nehmen.

- Kontrollieren Sie vor dem Betrieb, ob die Spannung, die auf dem Gerät genannt wird, mit der Spannung der elektrischen Spannungsquelle übereinstimmt, an die Sie das Gerät anschließen. Die Stromversorgung muss den gültigen gesetzlichen Normen und den nationalen Vorschriften entsprechen.
- Verlängerungskabel oder Verteilerdosen dürfen nur benutzt werden, wenn deren Gebrauch sicher ist. Die genannte elektrische Leistung des Verlängerungskabels und/oder Verteilerdose muss für das anzuschließende Gerät ausreichend sein und die Spannung, für die das Verlängerungskabel und/oder ausgerichtet ist, muss mit dem Bedarf des anzuschließenden Geräts übereinstimmen. Verlängerungskabel und Verteilerdosen müssen den gesetzlichen Bestimmungen entsprechen. Wenn Sie eine Kabeltrommel verwenden, rollen Sie das Kabel komplett ab. Führen Sie die Anschlussleitung nicht unter einem Teppich durch, bedecken Sie sie nicht mit Matten, Läufern und dergleichen und halten Sie die Anschlussleitung außerhalb des Laufwegs. Sorgen Sie dafür, dass nicht darauf getreten wird

und keine Möbel darauf gestellt werden. Führen Sie die Anschlussleitung nicht um scharfe Ecken und wickeln Sie sie nach der Benutzung nicht zu straff auf.

- Platzieren Sie das Gerät nicht direkt unter oder über einer Steckdose.
- Halten Sie alle brennbaren Gegenstände, wie Möbel, Gardinen, Papier, usw. außerhalb der Reichweite des Geräts (mindestens 1 m!).
- Trotz der Tatsache, dass der GOLDEN COMFORT Terrassenstrahler spritzwasserdicht ist, müssen Sie im Umgang mit Wasser vorsichtig sein. Sorgen Sie dafür, dass er nicht in das Wasser fallen kann und setzen Sie das Gerät keinen großen Wasserstrahlen aus.
- Verdecken oder blockieren Sie den Terrassenstrahler niemals, dadurch wird das Gerät überhitzt, was Brandgefahr verursacht. Hängen oder legen Sie niemals Gegenstände, z.B. Decken, Kissen, Papier, usw. auf das Gerät. Der Mindestabstand von 1 m zwischen Gerät und brennbaren Materialien muss immer berücksichtigt werden.
- Das Gehäuse und die Vorderseite des Geräts werden während des Betriebs außergewöhnlich heiß. Berühren Sie das Gerät also niemals während des Betriebs: Das verursacht Brandwunden. Achten Sie darauf, dass z.B. der Wind oder ein anderer Umgebungsfaktor keine brennbaren Materialien in die Nähe des Geräts bringt. Denken Sie dabei an Gardinen, Zeltsegel, Flaggen, Plastikfolien, usw. Das kann zu (Versengungs-) Schäden oder Brand führen. Achten Sie darauf, dass Sie das Gerät auch nicht bedecken oder blockieren.
- Sorgen Sie dafür, dass das Elektrokabel nicht über (scharfe) Kanten hängt, über scharfe Kurven verläuft, nicht mit geschliffen werden kann und keine heißen Flächen berührt.
- Wenn das Gerät aus irgendeinem Grund bricht oder zerreißt oder den Betrieb unterbricht, wenn Sie während des Betriebs des Geräts Probleme oder Störungen erkennen oder wenn das Aluminiumgehäuse, die Vorderseite oder Elektrokabel oder Stecker Risse und dergleichen aufweisen, setzen Sie das Gerät unmittelbar außer Betrieb und unterbrechen die Stromzufuhr. Dann besteht Gefahr in Bezug auf Brand, Verletzungen oder Schäden.
- Wenn das Gerät, das Elektrokabel oder der Stecker Schäden oder Störungen aufweisen, wenden Sie sich an Ihren Lieferanten, Hersteller oder eine anerkannte Servicestelle zur Reparatur oder zum Austausch. Führen Sie selbst keine Reparaturen aus, das kann gefährlich sein. Reparaturen, ausgeführt durch Unbefugte oder Änderungen am Gerät, durchbrechen die Staub- und Wasserfestigkeit des Geräts und lassen die Garantie und die Haftung des Herstellers verfallen.
- Schalten Sie das Gerät immer aus, entfernen Sie immer den Stecker aus der Steckdose, bevor Sie es berühren, installieren, umpositionieren, reinigen oder Wartungsarbeiten ausführen.
- Bewahren Sie keine leicht entflammaren Flüssigkeiten oder Materialien wie Farbe, Benzin, Gastanks, usw. in unmittelbarer Nähe des Geräts auf. Verwenden Sie das Gerät niemals in einer feuergefährlichen Umgebung, wie in der Nähe von Gastanks, Gasleitungen oder Sprühdosen. Das verursacht Explosions- und Feuergefahr.
- Stecken Sie niemals Finger, Bleistifte oder irgendwelche Gegenstände in eine Öffnung des Geräts.
- Dieses Gerät ist nicht geeignet für die Anwendung durch Personen mit körperlichen, geistigen oder Wahrnehmungseinschränkungen (inkl. Kinder). Auch diejenigen, die wenig Erfahrung haben mit dem Gerät oder wenig Kenntnisse haben über ein solches Gerät dürfen das Gerät nicht benutzen, es sei denn, dass sie Instruktionen zur Nutzung des Geräts erhalten haben und beaufsichtigt werden von einer Person, die für ihre Sicherheit verantwortlich ist.
- Halten Sie das Gerät außerhalb der Reichweite von Kindern und lassen sie diese niemals mit dem Gerät allein. Berücksichtigen Sie bei der Wahl eines Standorts für das Gerät, dass

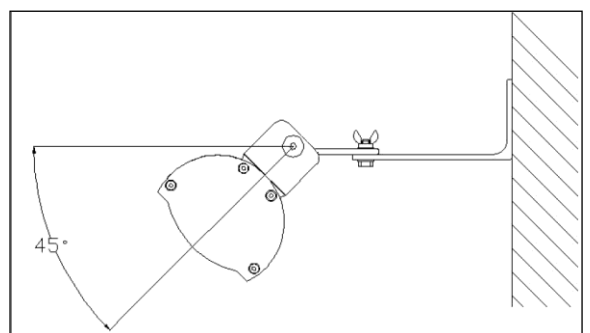
dieser für Kinder nicht zugänglich ist. Achten Sie darauf, dass sie nicht mit dem Gerät spielen.

- **WARNHINWEIS:** Lassen Sie das Gerät niemals ohne Aufsicht, wenn es in Betrieb ist. Verwenden Sie also auch keine Zeitschaltuhr, Programm oder sonstige Vorrichtung, die den Terrassenheizer automatisch einschaltet. Verwenden Sie das Gerät auch nicht mit einem externen Spannungsregler, wie einen Dimmer oder dergleichen; auch das birgt Gefahren.
- Dieses Gerät muss von einem diesbezüglich befugten Experten installiert werden, unter Berücksichtigung der gültigen Gesetzgebung und Vorschriften der Energieunternehmen.

INSTALLATION

Der EUROCOM GOLDEN COMFORT Infrarotstrahler besteht aus zwei Teilen:

- den eigentlichen Strahler mit Elektrokabel und Stecker und Aufhängbügel,
 - der Wandstütze mit dem Befestigungsmaterial.
- Entfernen Sie sämtliche Verpackungsmaterial und kontrollieren Sie das Gerät, das Elektrokabel und den Stecker auf Anzeichen von Beschädigung.
 - Wählen Sie sorgfältig den richtigen Platz für die Installation Ihres Infrarotstrahlers. Das Gerät muss auf einem feuerfesten Untergrund montiert werden. Der Boden muss außerdem vibrationsfrei sein, vollkommen eben und fest genug, um das Gerät langfristig ohne Probleme zu tragen. Kontrollieren Sie, ob das mitgelieferte Befestigungsmaterial (Schrauben und Stecker) passend ist, stark genug und geeignet für den Untergrund. Das mitgelieferte Material ist auf eine Backsteinwand abgestimmt; für einen anderen Untergrund müssen Sie sich in Bezug auf passendes Material von einem Fachhändler beraten lassen.
 - Kontrollieren Sie vor der Befestigung, ob der Mindestsicherheitsabstand zur Umgebung am gewählten Standort eingehalten wird. Der Abstand zwischen Unterseite Strahler und Boden muss mindestens 2,5 m betragen. Der Abstand zwischen Oberseite Strahler und Decke, Dach, usw. muss mindestens einen halben Meter betragen, aber wenn Decke oder Dach aus brennbarem Material (z.B. Holz, Gips, Segeltuch) bestehen, mindestens 1 m und wenn der Strahler nach oben gerichtet wird, 2 m. An beiden Seiten des Geräts muss mindestens 1,5 m Platz zu z.B. Wänden sein. Wenn Sie das Gerät im Freien aufhängen, achten Sie darauf, dass es nicht im vollen Wind hängt.
 - Befestigen Sie nun die Wandstütze mit den drei mitgelieferten Keilbolzen vollkommen waagrecht an der Wand. Die kurze Seite der Stütze wird dabei nach oben gerichtet auf dem Untergrund befestigt (siehe Abb.)
 - Befestigen Sie jetzt den Strahler an der Wandstütze mit den beiden Flügelmuttern, das Kabel nach unten gerichtet (siehe Abb.).
 - Stellen Sie den gewünschten Strahlungswinkel des Geräts ein. Der Strahler kann um 115° drehen: von schräg nach oben bis direkt gerade nach unten



gerichtet. Achten Sie bei der Ausrichtung darauf, dass der Strahler seine Hitze nicht aus kurzem Abstand auf brennbare Materialien richtet! Die empfohlene Anzahl von Graden bis der Montagewand ist 45 ° (siehe Abb.)

- Drehen Sie jetzt alle Schrauben nochmals gut fest und kontrollieren Sie, ob das Gerät unverrückbar fest sitzt. Ihr Infrarotstrahler ist jetzt betriebsbereit.
- Das EUROM GOLDEN COMFORT muss zum persönlichen Schutz an eine elektrische Anlage angeschlossen werden, die mithilfe eines Erdungsschalters von max. 30 mA gesichert ist. Unter bestimmten Bedingungen kann es interessant sein, den Strahler fest an das Stromnetz anzuschließen und ihn mit dem Schalter zu bedienen. Um die Sicherheit und die Staub- und Wasserbeständigkeit des EUROM GOLDEN COMFORT zu garantieren, muss ein solcher Anschluss von einem anerkannten Elektriker ausgeführt werden.

GEBRAUCH

Kontrollieren Sie vor jedem Gebrauch:

- Ob das Gerät Anzeichen von Beschädigung aufweist.
- Ob das Gerät noch richtig befestigt ist. Wind, Regen und Schwerkraft können die Befestigung auf Dauer lösen.
- Ob sich Gegenstände, Segel, Schirme, usw. innerhalb des angegebenen Sicherheitsabstands befinden.
- Ob die Steckdose, die Sie benutzen möchten, die richtige Spannung abgibt (220-240V – 50 Hz) und geerdet ist.

Wenn alles in Ordnung ist, können Sie den Stecker in die Steckdose stecken. Der Infrarotstrahler geht jetzt in Betrieb. Wenn Sie das Gerät zum ersten Mal (oder nach längerer Zeit erneut) benutzen, müssen Sie das Gerät die ersten 10 bis 15 Minuten genau beobachten, um sicher zu gehen, dass es problemlos funktioniert.

Um das Gerät auszuschalten, entfernen Sie den Stecker aus der Steckdose. Geben Sie dem Strahler Zeit um abzukühlen.

REINIGUNG - WARTUNG - SERVICE

Reinigung

Dieses Gerät besteht aus einem robusten und wartungsfreien Aluminiumgehäuse mit einem Schutzgitter vor der Lampe.

Bevor Sie die Außenseite reinigen, immer den Stecker aus der Steckdose nehmen und die Lampe abkühlen lassen. Wischen Sie das Gerät mit einem sauberen, weichen, nicht fuselnden Tuch oder einer weichen Bürste ab. Verwenden Sie keine aggressiven Reinigungsmittel, Scheuerschwämmchen oder -bürsten und keine chemischen Reinigungsmittel; das kann das Material beschädigen. Verwenden Sie auch keine brennbaren Reinigungsmittel wie Waschbenzin oder Spiritus. Lassen Sie das Gerät gut trocknen, bevor Sie es wieder in Gebrauch nehmen.

Tauchen Sie Stecker, Elektrokabel oder andere Teile des Geräts niemals in Wasser oder eine andere Flüssigkeit. Das kann einen elektrischen Schlag verursachen!

Wartung

Im EUROM GOLDEN COMFORT Infrarotstrahler befinden sich keine Teile, die gewartet werden müssen oder vom Benutzer ausgetauscht/repariert werden können. Das Gerät ist sehr gut abgedichtet (IP65, spritzwasserfest) und darf daher auch nicht von Unbefugten geöffnet werden.

Die Lampe ist vom qualitativ sehr hochwertigen Typ ‚GOLDEN Comfort Tube‘. Sie hat eine erwartete Lebensdauer von 8000 Brennstunden und muss bei normaler Anwendung auch nicht

ersetzt werden. Sehr intensive Nutzung kann allerdings zu schnellerem Altern führen und selbstverständlich kann die Lampe bei einem Unfall brechen.

Wenden Sie sich in diesem Fall an ihren Lieferanten oder einen anerkannten Elektriker. Die Lampe hat nämlich einen speziellen Anschluss und darf auch nicht von Unbefugten entfernt oder ersetzt werden.

Service

Eventuelle Reparaturen müssen durch dafür ausgebildete Spezialisten (Lieferant oder anerkannter Elektriker) ausgeführt werden, um die Sicherheit zu gewährleisten. Schaden und Störungen infolge von selbst ausgeführten Reparaturen oder Änderungen des Geräts, Unglücke, Missbrauch, Nachlässigkeit, nicht ordnungsgemäße / unzureichende Wartung und kommerzielle Nutzung lassen die Garantie verfallen.

Der Fabrikant ist fortdauernd damit beschäftigt seine Produkte zu verbessern. Er behält sich daher das Recht vor ohne vorherige Ankündigung Änderungen am Produkt oder der Dokumentation anzubringen.

ENTFERNUNG

Dieses Gerät darf letztendlich nicht als normaler Haushaltsabfall behandelt werden, sondern muss bei einer angewiesenen Ablieferstelle zum Recycling und/oder zur Verarbeitung abgegeben werden.

TECHNISCHE DATEN

Typ	GOLDEN 1300 Comfort	GOLDEN 1500 Comfort	GOLDEN 1800 Comfort
Spannung	220-240V - 50Hz	220-240V - 50Hz	220-240V - 50Hz
Leistung	1300W	1500W	1800W
Maße	B: 38 cm H: 10 cm D: 28 cm	B: 43 cm H: 10 cm D: 28 cm	B: 48 cm H: 10 cm D: 28 cm
Gewicht	2 kg	2,2 kg	2,4 kg
IP-klasse	IP65	IP65	IP65

REMERCIEMENTS

Nous vous remercions d'avoir choisi un chauffage de terrasse EUROM. Vous avez fait un excellent choix ! Nous espérons que ce produit fonctionnera à votre entière satisfaction.

Pour que vous profitiez au maximum de votre chauffage de terrasse, nous vous recommandons de lire attentivement et de bien comprendre le contenu intégral de ce mode d'emploi avant toute utilisation. Accordez une attention particulière aux consignes de sécurité, qui sont indiquées pour votre sécurité et celle de votre entourage !

Conservez ensuite le mode d'emploi afin de pouvoir le consulter ultérieurement. Conservez également l'emballage : celui-ci apporte la meilleure protection de votre chauffage pendant son entreposage hors saison. Si vous cédez l'appareil à une autre personne, remettez-lui également le mode d'emploi et l'emballage.

INTRODUCTION

Votre radiateur à infra-rouge EUROM GOLDEN COMFORT ne chauffe pas directement l'air environnant, mais les objets se trouvant à sa portée. Cela signifie que votre radiateur à infra-rouge fonctionne de manière très efficace et qu'il convient tout particulièrement à une utilisation en plein air.

L'EUROM GOLDEN COMFORT offre quelques avantages significatifs :

- son degré élevé d'étanchéité (protection contre les poussières et les jets d'eau, IP65)
 - la lampe « GOLDEN Comfort tube » spéciale : une lampe de qualité supérieure d'une durée de vie estimée à 8 000 heures. Son remplacement ne sera donc normalement pas nécessaire.
- Utilisez le radiateur à infra-rouge uniquement dans le but pour lequel il a été conçu : le chauffage d'une pièce ou d'une terrasse ou d'objets dans ou sur une terrasse. Par conséquent, ne posez pas par exemple du textile pour le faire sécher et tenez compte des distances minimales par rapport à l'appareil !

CONSIGNES DE SÉCURITÉ IMPORTANTES

L'utilisation d'appareils électriques requiert toujours l'observation d'un certain nombre de règles de sécurité de base afin d'éviter les risques d'incendie, de choc électrique, de blessure corporelle, etc. Lisez par conséquent attentivement les consignes de sécurité, mais également les instructions concernant l'installation et le fonctionnement de l'appareil avant de le mettre en service.

- Avant utilisation, vérifiez si la tension indiquée sur l'appareil correspond avec la tension de la source électrique à laquelle vous voulez le raccorder. L'alimentation électrique doit être conforme aux normes légales et aux législations nationales.
- Rallonges et boîtiers de distribution ne peuvent être utilisés que si cette utilisation est sûre. La puissance électrique indiquée sur la rallonge et/ou le boîtier de distribution doit être largement suffisante pour l'appareil à raccorder et la tension pour laquelle la rallonge et/ou le boîtier de raccordement est prévu(e) doit correspondre avec la valeur demandée par l'appareil à raccorder. Les rallonges et boîtiers de distribution doivent être conformes aux réglementations légales. Si vous utilisez un dévidoir, vous devez entièrement dérouler le câble ! Ne passez pas le câble sous un tapis, ne le recouvrez pas de tapis, d'un chemin d'escalier ou autre et tenez-le à l'écart des lieux de passage. Veillez à ne pas écraser le câble et à ne pas poser de meubles dessus. Ne passez pas le câble par des angles pointus et ne l'enroulez pas de manière trop serrée après utilisation !
- Ne disposez pas l'appareil juste en-dessous ou au-dessus d'une prise de courant.
- Tenez tous les objets inflammables, tels que meubles, rideaux, papier, etc., à l'écart de l'appareil (au moins 1 mètre !).

- Même si le chauffage de terrasse GOLDEN COMFORT est étanche aux jets d'eau, vous devez faire preuve de prudence avec de l'eau. Assurez-vous que l'appareil ne puisse pas tomber dans l'eau et ne l'exposez pas à de grosses projections d'eau.
- Ne recouvrez ou bloquez jamais le chauffage de terrasse ; ceci présente un risque de surchauffe et d'incendie. Ne suspendez ou posez jamais des objets tels que vêtements, couvertures, oreillers, papier, etc. sur l'appareil. La distance minimale de 1 mètre entre l'appareil et des matériaux inflammables doit toujours être observée.
- L'extérieur et la face avant de l'appareil deviennent extrêmement chauds pendant l'utilisation. Par conséquent, ne touchez pas l'appareil pendant son utilisation ; vous risquez de subir des brûlures ! Faites bien attention que des matériaux inflammables ne puissent pas arriver à proximité de l'appareil sous l'effet du vent ou d'autres circonstances ambiantes. Tenez compte des rideaux, baches de tentes, drapeaux, films plastiques, etc. Ces matériaux peuvent causer des dommages (liés à une combustion lente) ou un incendie. Attention que ces matériaux ne recouvrent ou ne bloquent pas l'appareil.
- Assurez que le cordon d'alimentation ne pende pas sur des bords (tranchants), ne suive pas des coudes prononcés, ne puisse pas être accroché et ne touche pas de surfaces chaudes.
- Si l'appareil fait entendre des craquements ou des claquements ou arrête de fonctionner, pour quelque raison que ce soit, si vous constatez des défauts ou une panne pendant le fonctionnement de l'appareil ou si l'extérieur en aluminium, la face avant, le cordon d'alimentation ou la fiche présente des fissures ou autres, éteignez immédiatement l'appareil et coupez le raccordement électrique. Il existe alors un risque d'incendie, de blessure ou de dégât !
- Si l'appareil, le cordon d'alimentation ou la fiche présentent des dommages ou des défauts, vous devez vous adresser au fournisseur, au fabricant ou à un centre d'entretien agréé pour réparation ou remplacement. N'effectuez pas vous-même des réparations, ceci peut être dangereux ! Toute réparation effectuée par une personne non autorisée ainsi que toute modification à l'appareil ont pour effet d'affecter l'étanchéité de l'appareil aux poussières et à l'eau et d'annuler la garantie et la responsabilité du fabricant.
- Éteignez toujours l'appareil, retirez la fiche de la prise et laissez l'appareil se refroidir avant de le toucher, de l'installer, de le déplacer, de le nettoyer ou de l'entretenir.
- N'entreposez pas de liquides ou de matériaux très inflammables tels que peinture, essence, bouteilles de camping, etc. à proximité directe de l'appareil. N'utilisez pas l'appareil dans un environnement présentant un risque élevé d'incendie, par exemple près de réservoirs à gaz, de canalisations de gaz ou de bombes aérosols. Ceci présente un risque d'explosion et d'incendie !
- N'introduisez jamais les doigts, des crayons ou tout autre objet à travers une ouverture de l'appareil !
- Cet appareil ne convient pas à une utilisation par des personnes souffrant d'un handicap physique, mental ou sensoriel (y compris des enfants). Les personnes qui ont une expérience ou des connaissances insuffisantes concernant ce type d'appareil doivent également s'abstenir de toute utilisation, sauf si des instructions sont données sur l'utilisation de l'appareil et qu'une surveillance est assurée par quelqu'un qui est responsable de leur sécurité.
- Tenez l'appareil hors de portée d'enfants et ne les laissez jamais seuls avec l'appareil. Lorsque vous choisissez l'endroit où l'appareil sera placé, tenez compte du fait que cet endroit doit rester inaccessible à des enfants. Assurez-vous qu'ils ne jouent pas avec l'appareil.
- **Attention !** Ne laissez jamais l'appareil sans surveillance lorsqu'il est en fonctionnement. Par conséquent, n'utilisez pas de dispositif de programmation, de minuterie ou tout autre appareil

allumant automatiquement le chauffage de terrasse. N'utilisez pas non plus l'appareil avec un sélecteur de tension externe comme atténuateur ou autre ; ceci présente également un danger !

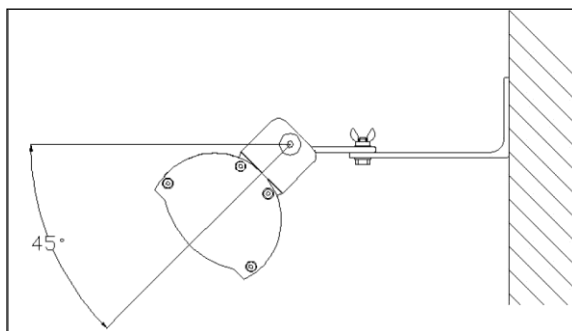
- Cet appareil doit être installé par un spécialiste compétent, en tenant compte des législations et réglementations en vigueur et des consignes de fournisseurs d'énergie.

INSTALLATION

Le radiateur à infra-rouge EUROM GOLDEN COMFORT se compose de deux parties :

- le radiateur proprement dit avec le cordon d'alimentation, la fiche et la console de fixation,
- le support mural avec le matériel de fixation.

- Retirez tout l'emballage et vérifiez si l'appareil, le cordon d'alimentation et la fiche présentent des signes de détériorations.
- Choisissez avec précaution l'endroit où votre radiateur à infra-rouge doit être installé. L'appareil doit être placé sur un support ininflammable. Ce support doit également être exempt de vibrations, parfaitement vertical et suffisamment solide pour supporter normalement le poids de l'appareil sur une période prolongée. Vérifiez que le matériel de fixation accompagnant le produit (vis et chevilles) est de la bonne dimension, qu'il est suffisamment solide et qu'il convient au support. Le matériel accompagnant le produit est destiné à un mur de briques ; pour tout autre support, demandez à un vendeur professionnel quel matériel utiliser.
- Contrôlez avant la fixation si la distance de sécurité minimale par rapport à l'entourage est bien respectée à l'endroit choisi. La distance entre la face inférieure du radiateur et le sol doit être d'au moins 2,5 mètres. La distance entre la face supérieure du radiateur et le plafond, le toit, etc. doit être d'au moins un demi-mètre, mais si le plafond ou le toit est constitué d'un matériau inflammable (bois, plâtre, bache de tente, etc.), la distance doit être d'au moins 1 mètre. Si le radiateur est orienté vers le haut, cette distance doit être de 2 mètres. Une distance d'au moins 1,5 mètre doit être prévue de part et d'autre de l'appareil, entre l'appareil et par exemple des murs. Si vous suspendez l'appareil à l'extérieur, veillez à ce qu'il ne soit pas directement exposé au vent.
- Fixez le support mural au mur de façon parfaitement horizontale en utilisant les trois boulons expansibles accompagnant le produit. Le côté court du support doit être orienté vers le haut lorsque vous fixez le support au mur (voir illustration).
- Fixez à présent le radiateur au support mural à l'aide des deux écrous papillons, le câble vers le bas (voir illustration).
- Réglez l'angle de rayonnement souhaité. Le radiateur peut être tourné de 115° : de la position haute oblique à la position basse droite. Lorsque vous orientez le radiateur, faites bien attention que la chaleur ne soit pas dirigée vers des matériaux inflammables se trouvant à proximité ! Le nombre recommandé de degrés jusqu'à la fixation murale est de 45° (voir illustration).



- Serrez encore une fois toutes les vis et vérifiez que l'appareil est parfaitement fixé et ne présente pas de jeu. Votre radiateur à infra-rouge est maintenant prêt à l'emploi.
- Pour la sécurité des personnes, l'EUROM GOLDEN COMFORT doit être raccordé à une installation électrique protégée par un interrupteur à courant différentiel résiduel de maximum 30 mA.

Dans certains cas, il peut être préférable de raccorder le radiateur de façon permanente au réseau électrique et de l'actionner au moyen d'un interrupteur. Pour que la sécurité et l'étanchéité aux poussières et à l'eau soient garanties, un tel raccordement doit être réalisé par un électricien agréé.

UTILISATION

Avant chaque utilisation, vérifiez :

- que l'appareil ne présente pas de signes de détérioration.
- que l'appareil est encore correctement fixé. Le vent, la pluie et la force de gravité peuvent progressivement affaiblir la fixation.
- que des objets, bâches, parasols, etc. se trouvent à la distance de sécurité préconisée.
- que la prise de courant que vous voulez utiliser fournit la bonne tension (220-240V-50Hz) et est reliée à la terre.

Si tout est en ordre, vous pouvez insérer la fiche dans la prise de courant. Le radiateur à infra-rouge se mettra en marche. Si vous utilisez l'appareil pour la première fois (ou après une période prolongée de non-utilisation), vous devez observer l'appareil attentivement pendant les premières 10 à 15 minutes de fonctionnement afin de vous assurer que tout fonctionne normalement.

Pour mettre l'appareil à l'arrêt, vous devez retirer la fiche de la prise de courant. Prévoyez un temps suffisant pour permettre au radiateur de se refroidir.

NETTOYAGE - ENTRETIEN - SERVICE

Nettoyage

Cet appareil se compose d'un bâti extérieur en aluminium solide et ne nécessitant pas d'entretien et d'une grille de protection devant la lampe.

Avant de nettoyer l'extérieur, vous devez toujours retirer la fiche de la prise de courant et laisser la lampe se refroidir. Essuyez l'appareil avec un chiffon propre, doux et non pelucheux ou avec une brosse douce. N'utilisez pas de nettoyeurs abrasifs, d'éponges ou de brosses à récurer ou de nettoyeurs chimiques ; ceux-ci peuvent endommager le matériau. N'utilisez jamais de produits nettoyeurs inflammables tels qu'essence de lavage ou alcool à brûler. Veillez à ce que l'appareil soit bien sec avant de le remettre en marche.

Ne plongez jamais la fiche, le cordon d'alimentation ou toute autre partie de l'appareil dans de l'eau ou dans tout autre liquide. Ceci peut causer une décharge électrique !

Entretien

Le radiateur à infra-rouge EUROM GOLDEN COMFORT ne contient pas de composants qui nécessitent de l'entretien ou que l'utilisateur peut remplacer/réparer. L'appareil est très bien scellé (IP65, étanche aux jets d'eau) et ne peut donc pas être ouvert par des personnes non compétentes.

La lampe de très bonne qualité est du type « GOLDEN Comfort tube ». Elle a une durée de vie estimée à 8 000 heures et ne devra donc pas être remplacée en utilisation normale. Une utilisation très intensive se traduira par un vieillissement accéléré et la lampe peut bien entendu

se briser en cas d'accident. Dans ce cas, adressez-vous à votre fournisseur ou à un électricien agréé. La lampe a en effet une connexion spéciale et ne peut pas être retirée ou remplacée par une personne non compétente.

Service

Toute réparation éventuelle doit être effectuée par des spécialistes formés en conséquence (fournisseur ou électricien agréé) afin de garantir la sécurité. Tout dommage et toute panne découlant de réparations ou de modifications à l'appareil effectuées par l'utilisateur, d'accidents, d'abus, de négligence, d'un entretien incorrect/insuffisant et d'une utilisation commerciale ont pour effet d'annuler la garantie.

Le fabricant s'efforce en permanence d'améliorer ses produits. Il se réserve par conséquent le droit d'apporter des modifications au produit ou à la documentation sans notification.

ÉLIMINATION

Cet appareil ne peut pas être éliminé en même temps que les autres déchets ménagers, mais doit être remis à un centre de collecte désigné à cet effet pour recyclage et/ou traitement.

CARACTÉRISTIQUES TECHNIQUES

Type	GOLDEN 1300 Comfort	GOLDEN 1500 Comfort	GOLDEN 1800 Comfort
Tension	220-240V - 50Hz	220-240V - 50Hz	220-240V - 50Hz
Puissance	1300W	1500W	1800W
Dimensions	B: 38 cm H: 10 cm D: 28 cm	B: 43 cm H: 10 cm D: 28 cm	B: 48 cm H: 10 cm D: 28 cm
Poids	2 kg	2,2 kg	2,4 kg
Classe IP	IP65	IP65	IP65

TAK

Mange tak for at du har valgt en EUROM terrassevarmer. Du har foretaget et godt valg! Vi håber, at den vil fungere til din fulde tilfredshed.

For at få det bedste ud af din terrassevarmer er det vigtigt, at du læser og forstår hele denne instruktionsbog, inden du tager varmeren i brug. Der skal udvises særlig opmærksomhed til sikkerhedsforskrifterne; som er nævnt for at beskytte dig og dine omgivelser!

Opbevar instruktionsbogen for fremtidig reference. Gem også emballagen: den er den bedste beskyttelse af terrassevarmen, når den skal opbevares uden for sæsonen. Hvis du på et tidspunkt giver apparatet til en anden, skal du medlevere instruktionsbogen og emballagen.

INDLEDNING

Dit EUROM GOLDEN 1800 Comfort RC infrarøde stråleapparat varmer indledningsvis ikke den omgivende luft, men alle objekter inden for dets rækkevidde. Derfor fungerer dit infrarøde stråleapparat meget effektivt og er også særdeles velegnet til udendørs brug.

EUROM GOLDEN 2000 AMBER SMART har følgende fordele:

- den høje grad af vandtæthed (fuldstændig støv- og vandtæt, IP65)
- den særlige Golden Comfort tube lampe: en lampe af høj kvalitet med en forventet levetid på 8.000 timer. Normalt vil det ikke være nødvendigt at skifte lampen.

Det infrarøde stråleapparat må kun anvendes til det formål, som det er udviklet til, nemlig opvarmning af et rum eller en terrasse. Apparatet må f.eks. ikke tildækkes med tekstil. Man skal være opmærksom på minimumafstanden til apparatet!

VIGTIGE SIKKERHEDSFORSKRIFTER

Ved brug af elektriske apparater skal man altid være opmærksom på nogle grundlæggende sikkerhedsregler, der skal overholdes for at reducere risikoen for brand, elektrisk stød eller tilskadekomst osv. Læs derfor sikkerhedsforskrifterne, men også vejledningen til installation og drift af apparatet omhyggeligt, inden apparatet tages i brug.

- Før brug skal du kontrollere, om spændingsangivelsen på apparatet svarer til spændingen på det elektriske punkt, som du vil slutte apparatet til. Strømforsyningen skal imødekomme de gældende normer og nationale regler.
- Undgå så vidt muligt brug af forlængerledninger og stikdåser. Forlængerledninger og stikdåser må kun bruges, når brug er sikker. Den angivne elektriske kapacitet for forlængerledning og/eller stikdåse skal imødekomme det udstyr, der skal tilsluttes, og spændingen, for hvilken forlængerledning og/eller stikdåse er beregnet til, skal svare til den, som det udstyr, der skal tilsluttes, kræver. Forlængerledninger og stikdåser skal imødekomme de lovmæssige bestemmelser. Hvis du bruger en spole, skal ledningen rulles helt af! Rul el-ledningen helt ud inden du sætter stikket i stikkontakten. Før ikke ledningen under gulvtæpper, dæk den ikke med måtter eller løbere o.l. og hold ledningen væk fra gangruter. Sørg for, at der ikke trædes på ledningen og sættes møbler på den. Før ikke ledningen over skarpe hjørner og vikl den ikke for stramt sammen efter brug.
- Anbring ikke apparatet direkte over eller under en stikkontakt.
- Hold alle brændbare objekter, såsom møbler, gardiner, papir osv. væk fra apparatet (mindst 1 meter!).
- Selvom GOLDEN stråleapparatet er vandtæt, skal man være forsigtig med vand. Apparatet er ikke egnet til brug på badeværelser, i bryggerser og lignende steder indendørs. Sørg for, at det ikke kan falde ned i vand og udsæt ikke apparatet for kraftige vandstråler. Berør ikke apparatet med våde hænder og anbring det således, at det ikke kan betjenes eller berøres fra svømmepøle, badekar eller brusebade.
- Tildæk eller bloker aldrig apparatet; apparatet vil blive overophedet og det medfører brandfare. Hæng eller læg aldrig tøj, tæpper, puder, papir o.l. på apparatet. Minimumafstanden på 1 meter mellem apparatet og brandbare materialer skal altid overholdes.

- Apparatets hus og forside bliver meget varm, når apparatet er i brug. Rør ikke apparatet under brug; det forårsager forbrændinger! Sørg for, at f.eks. vinden eller andre omgivelsesfaktorer ikke kan føre brandbart materiale i nærheden af apparatet. Brandbare materialer er gardiner, telduge, flag, plastfolie osv. Det kan forårsage afsvidning eller brand. Sørg også for ikke at tildække eller blokere apparatet.
- Sørg for, at el-ledningen ikke hænger over (skarpe) kanter, ikke har skarpe bøjninger, ikke kan trækkes med og ikke berører varme overflader.
- Hvis apparatet har været tabt eller væltet eller hvis apparatet af en eller anden grund er revnet eller ikke fungerer korrekt, hvis du bemærker defekter eller funktionsfejl under brug, eller aluminiumshuset, forsiden eller den elektriske ledning eller stikket har revner eller lignende, skal apparatet deaktiveres med det samme og strømforsyningen afbrydes. Det medfører fare for brand, tilskadekomst eller skade!
- Hvis apparatet, den elektriske ledning eller stikket viser tegn på skader eller fejl, skal du kontakte din leverandør, producenten eller et autoriseret servicecenter for reparation eller udskiftning. Udfør aldrig selv reparationer eller udskiftning. Reparationer udført af uautoriserede personer eller ændringer på apparatet bryder apparatets støv- og vandtæthed og gør producentens garanti og ansvar ugyldigt.
- Sluk altid apparatet, træk stikket ud af stikkontakten, og lad apparatet køle af, før du rører ved det, installerer, flytter, rengør eller vedligeholder det. Træk altid stikket ud af stikkontakten, når apparatet ikke er i brug. Tag fat om stikket, træk det aldrig ud ved at rykke i ledningen.
- Opbevar ikke letantændelige væsker eller materialer, såsom maling, benzin, gasbeholdere osv. i umiddelbar nærhed af apparatet. Brug ikke apparatet i brændbare omgivelser, som f.eks. i nærheden af gastanke, gasledninger eller spraydåser. Det forårsager eksplosions- og brandfare.
- Stik aldrig fingre, blyanter eller lignende objekter gennem apparatets åbninger!
- Sørg for tilfredsstillende opsyn, når apparatet bruges i nærheden af børn, udviklingshæmmede personer eller kæledyr. Dette apparat er ikke beregnet til brug af personer (inkl. børn) med et fysisk, sensorisk eller psykisk handicap, eller manglende erfaring og viden, uanset tilsyn eller instruktion er givet i brugen af apparatet af en person, der er ansvarlig for deres sikkerhed. Børn må ikke lege med apparatet.
- Hold børn væk fra apparatet og efterlad dem aldrig alene med apparatet. Vær ved valg af en plads til apparatet opmærksom på, at apparatet ikke er tilgængeligt for børn. Hold øje med, at de ikke leger med apparatet.
- **Advarsel!** Efterlad aldrig apparatet uden opsyn, hvis det er tændt. Sluk det og træk stikket ud af stikkontakten. Brug ikke en programmeringsanordning, timer eller lignende, som automatisk tænder apparatet. Brug heller ikke apparatet med en ekstern spændingsregulator som f.eks. en dimmer eller lignende; det kan ligeledes forårsage fare!
- Apparatet skal installeres af en autoriseret specialist. Man skal være opmærksom på gældende love, regler og forskrifter fra energiselskaberne.

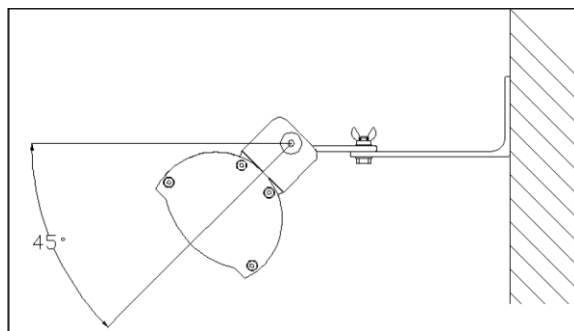
INSTALLATION

EUROM GOLDEN COMFORT infrarød stråleapparat består af to dele:

- - stråleenhed med el-ledning, stik og ophængningsbøjle,
 - - murstøtte med monteringsmateriale.
- Fjern alt emballage og kontroller apparatet, el-ledningen og stikket for tegn på skader.
 - Vælg omhyggeligt det rigtige sted til installation af apparatet. Apparatet skal monteres på en ikke-brandbar overflade. Overfladen skal desuden være rystefri, fuldstændig vandret og robust nok til at kunne bære apparatet uden problemer. Kontroller, at det medleverede monteringsmateriale (skruer og plugs) passer, er stærkt nok og egnet til overfladen. Det

medfølgende materiale er beregnet til en murstensmur; ved en anden overflade skal du søge rådgivning hos en forhandler.

- Kontroller inden montering at den minimale sikkerhedsafstand til omgivelserne på den valgte plads overholdes. Afstanden mellem apparatets bund og gulvet skal være mindst 2,5 meter. Afstanden mellem apparatets top og loftet, taget osv. skal være mindst en halv meter, men hvis loft eller tag består af brandbart materiale (f.eks. træ, gips, teltdug) skal afstanden være mindst 1 meter og hvis apparatet rettes opad mindst 2 meter. Der skal være mindst 1,5 meter til mure o.l. på hver side af apparatet. Hvis apparatet hænges op udendørs, må det ikke hænge, hvor der er meget vind.
- Fastgør murstøtten helt vandret på væggen med de tre medleverede ekspansionsbolte. Støttens korte side skal monteres opad på væggen og ledningen nedad (se fig.).
- Monter apparatet til murstøtten med de to vingemøtrikker og ledningen nedad (se fig.). Indstil apparatets ønskede strålevinkel. Apparatet kan drejes 115°, fra skråt opad til næsten lige nedad. Vær ved indstilling af retningen opmærksom på, at apparatet ikke rettes mod brandbare materialer med for kort afstand. Det anbefalede antal grader til monteringsvæggen er 45°, se fig.
- Stram endnu engang alle skruer og kontroller at apparatet sidder ordentligt fast. Dit infrarøde stråleapparat er nu klar til brug.
- EUROM GOLDEN COMFORT RC skal for personsikkerhed tilsluttes en elektrisk installation med en jordet forbindelse på max. 30 mAmp.



Under visse omstændigheder kan det være attraktivt at slutte apparatet til strømnetværket og betjene det med en afbryder. For at garantere sikkerheden, og EUROM GOLDEN 1800 Comfort RC's støv- og vandtæthed skal en sådan forbindelse udføres af en elektriker.

BRUG

Kontroller inden hvert brug:

- at apparatet ikke viser tegn på skader.
- at apparatet er omhyggeligt installeret og sidder fast. Vind, regn og tyngdekraft kan påvirke fastgørelsen til muren.
- at der ikke befinder sig objekter, teltduge, parasoller osv. Inden for den sikkerhedsmæssige afstand.
- at stikkontakten, som skal bruges, har den korrekte spænding (220-240V-50Hz) og er jordet.

Når alt er kontrolleret kan stikket sættes i stikkontakten.

Det infrarøde stråleapparat begynder nu at virke. Når du bruger apparatet for første gang (eller igen efter lang tid), skal du holde øje med apparatet de første 10 til 15 minutter for at sikre problemfri funktion.

Træk stikket ud af stikkontakten for at stoppe apparatet. Giv apparatet tid til at køle af.

RENGØRING - VEDLIGEHOVELDELSE - SERVICE

Rengøring

Apparatet består af et robust og vedligeholdelsesfrit aluminiumshus med et beskyttende gitter foran lampen.

Aftør apparatet med en ren, blød, støvfri klud eller brug en blød børste. Brug ikke aggressive rengøringsmidler, skuresvampe eller -børster og ingen kemiske rensmidler; det kan skade materialet. Brug heller aldrig brandbare rensmidler som mineralsk terpentin eller alkohol. Lad apparatet tørre grundigt, før du tager det i brug igen!

Dyb aldrig stikket, el-ledningen eller en anden del af apparatet i vand eller anden væske. Det kan forårsage elektrisk stød!

Vedligeholdelse

I EUROM GOLDEN 1800 Comfort RC infrarøde stråleapparat er der ingen dele, som skal vedligeholdes eller udskiftes/repareres af brugeren. Apparatet er helt lukket (IP65, vandtæt) og må aldrig åbnes af en uautoriseret person.

Lampen er en 'GOLDEN 1800 Comfort Tube' af meget høj kvalitet. Den har en forventet levetid på 8.000 timer og skal ikke skiftes ved normalt brug. Meget intensiv brug kan føre til ældning hurtigere og lampen kan naturligvis gå i stykker ved et uheld. Kontakt i det tilfælde din leverandør eller en elektriker. Lampen har nemlig en særlig tilslutning og må ikke fjernes eller udskiftes af en uautoriseret person.

Service

Alle reparationer skal udføres af uddannede fagfolk (leverandør eller kvalificeret elektriker) for at sikre sikkerheden.

Skader eller forstyrrelser forårsaget af selvudførte reparationer eller ændringer af apparatet, ulykker, misbrug, forsømmelse, forkert/utilstrækkelig vedligeholdelse og kommerciel brug vil ugyldiggøre garantien.

Producenten forbedre løbende sine produkter. Producenten forbeholder sig derfor ret til uden varsel at foretage ændringer i produktet eller dokumentationen

INFORMATION OM BORTSKAFFELSE OG GENBRUG AF APPARATET



Bemærk, at dette produkt er mærket med det overkrydsede affaldssymbol. Det betyder, at apparatet ikke må bortskaffes sammen med almindeligt husholdningsaffald, men skal bortskaffes særskilt som elektrisk og elektronisk affald. Myndighederne har udpeget indsamlingssteder til dette formål. Kontakt din lokale myndighed for et indsamlingspunkt i dit område.

TEKNISKE SPECIFIKATIONER

Type	GOLDEN 1300 Comfort	GOLDEN 1500 Comfort	GOLDEN 1800 Comfort
Spænding	220-240V - 50Hz	220-240V - 50Hz	220-240V - 50Hz
Effekt	1300W	1500W	1800W
Mål	B: 38 cm H: 10 cm D: 28 cm	B: 43 cm H: 10 cm D: 28 cm	B: 48 cm H: 10 cm D: 28 cm
Vægt	2 kg	2,2 kg	2,4 kg
IP-klasse	IP65	IP65	IP65

CE-verklaring / declaration / Erklärung / declarationHierbij verklaart ondergetekende / *Herewith declares the signer /*Hiermit erklärt der Unterzeichnende / *Le soussigné /* Undertegnede erklærer herved**Euromac bv., Kokosstraat 20, 8281 JC Genemuiden**dat de onderstaande producten / *that the products written below /*Dass die unten stehenden Produkte / *déclare par la présente que le produit suivant /*

at følgende produkter

**infraroodstraler / *infra red heater* / Infrarotstrahler /
Radiateur à infra-rouge / Infrarøde stråleapparat**bekend onder het merk / *known under the brand /*Bekannt unter der Marke / *commercialisé sous la marque /* kendt under varemærket**EUROM**

types

GOLDEN 1300 COMFORT - GOLDEN 1500 COMFORT - GOLDEN 1800 COMFORT

voldoen aan de eisen van de onderstaande normen:

agree with the demands of the subjoined standards:

den Vorschriften der unten stehenden Normen entsprechen:

satisfait aux exigences des normes suivantes :

opfylder kravene i følgende standarder:

EMC 2014/30/EU:

EN 55014-1 :2006+A1:2009+A2 :2011

EN 55014-2 :2015

EN 61000-3-2 :2014

EN 61000-3-3 :2013

LVD 2014/35/EU :

EN 60335-2-30 :2009+A11 :2012

EN 60335-1 :2012+A11 :2014

EN 62233 :2008

Genemuiden, 02-03-2017

W.J. Bakker, alg. dir.


 A handwritten signature in black ink, consisting of several horizontal strokes and a vertical line, with the name 'Bakker' written below it.

EUROM
POWERFUL PRODUCTS

EUROM, Kokosstraat 20, 8281 JC Genemuiden
e-mail: info@eurom.nl www.eurom.nl