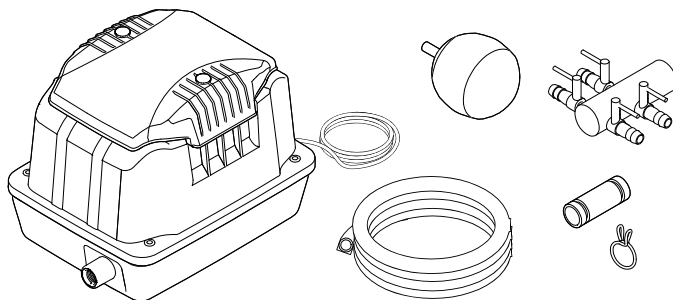
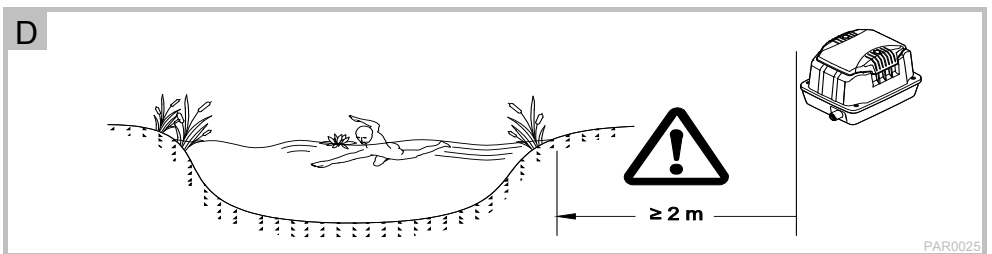
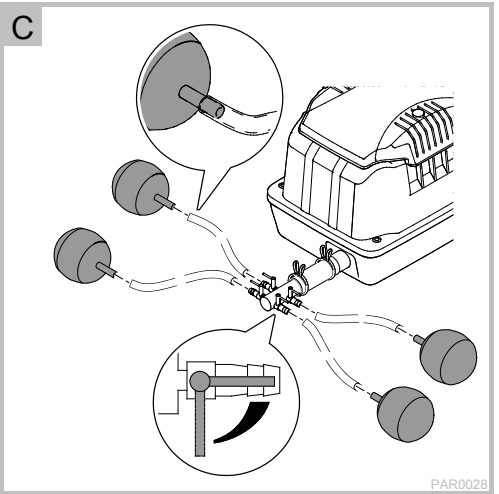
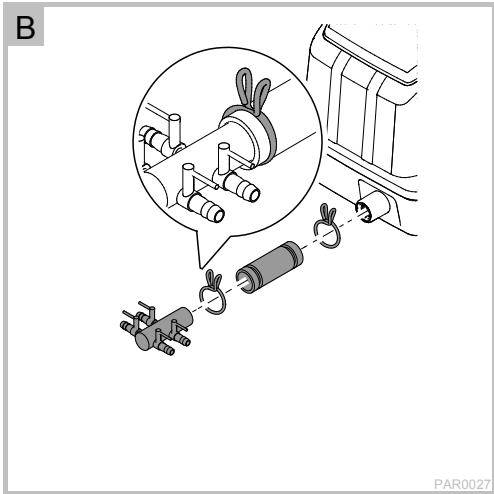
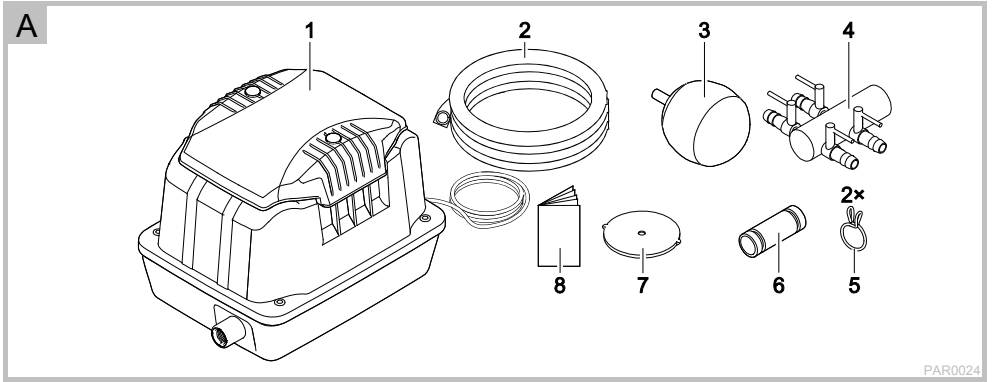




DE	Gebrauchsanleitung
EN	Operating instructions
FR	Notice d'emploi
NL	Gebruiksaanwijzing
ES	Instrucciones de uso
PT	Instruções de uso
IT	Istruzioni d'uso
DA	Brugsanvisning
NO	Bruksanvisning
SV	Bruksanvisning
FI	Käyttöohje
HU	Használati útmutató
PL	Instrukcja użytkowania
CS	Návod k použití
SK	Návod na použitie
SL	Navodila za uporabo
HR	Uputa o upotrebi
RO	Instrucțiuni de folosință
BG	Упътване за употреба
UK	Посібник з експлуатації
RU	Руководство по эксплуатации

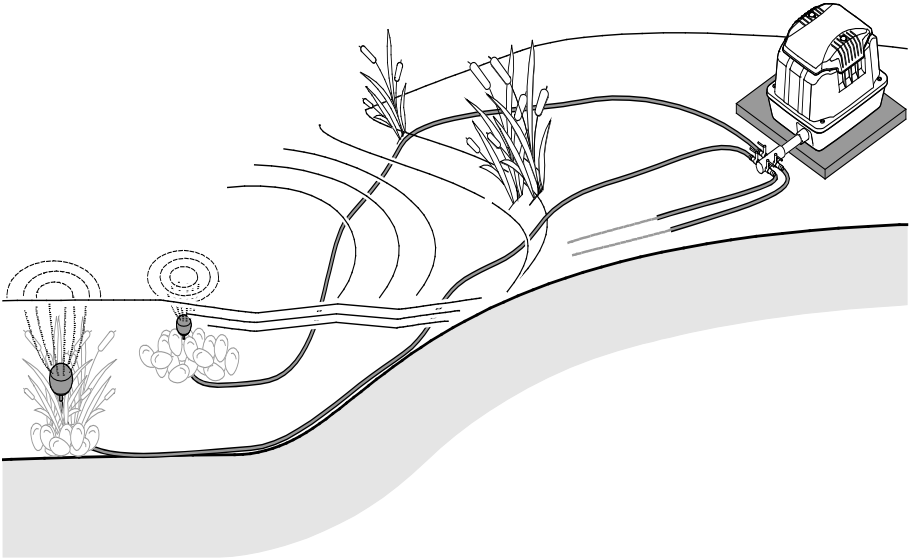
## PondoAir Set 3600





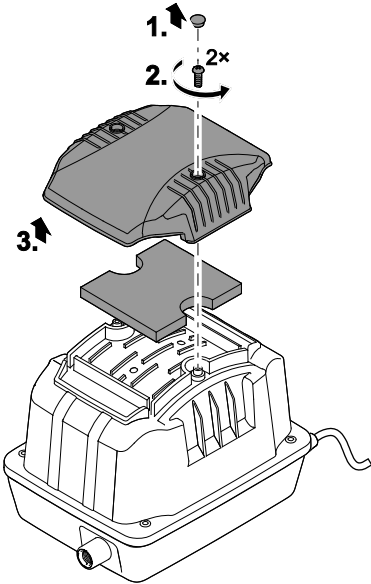


E



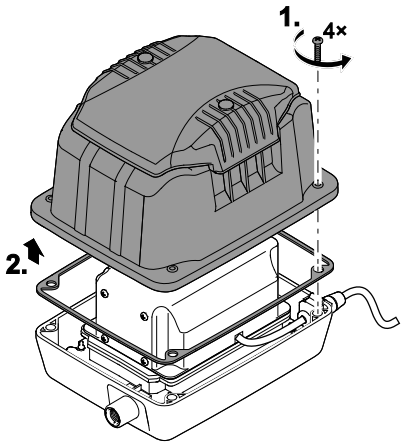
PAR0026

F



PAR0029

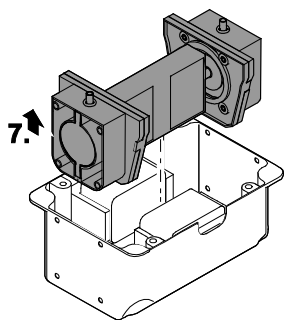
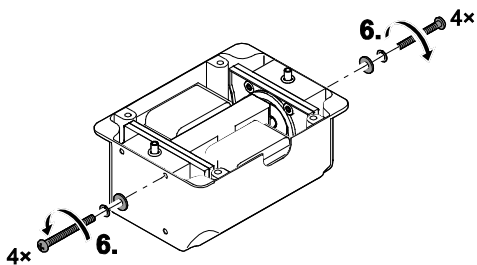
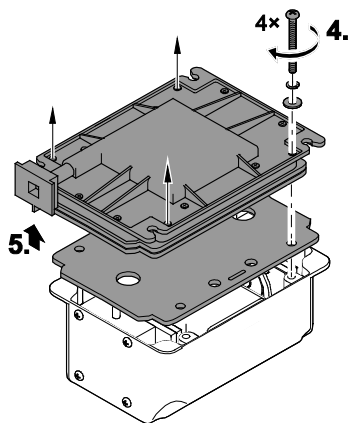
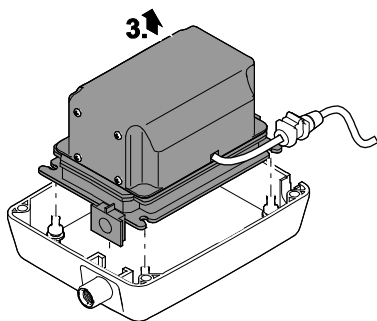
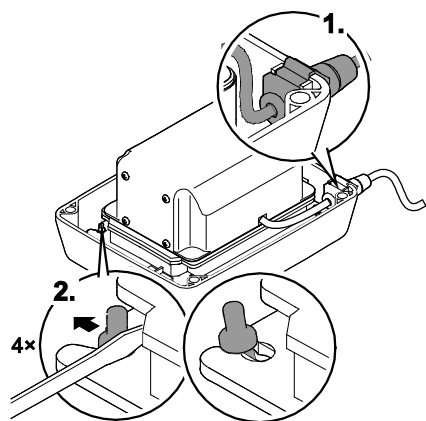
G



PAR0034



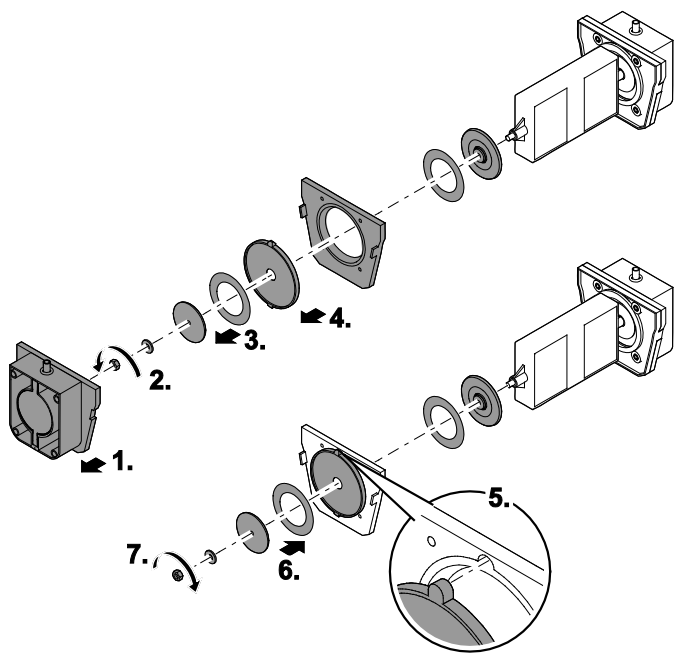
H



PAR0036



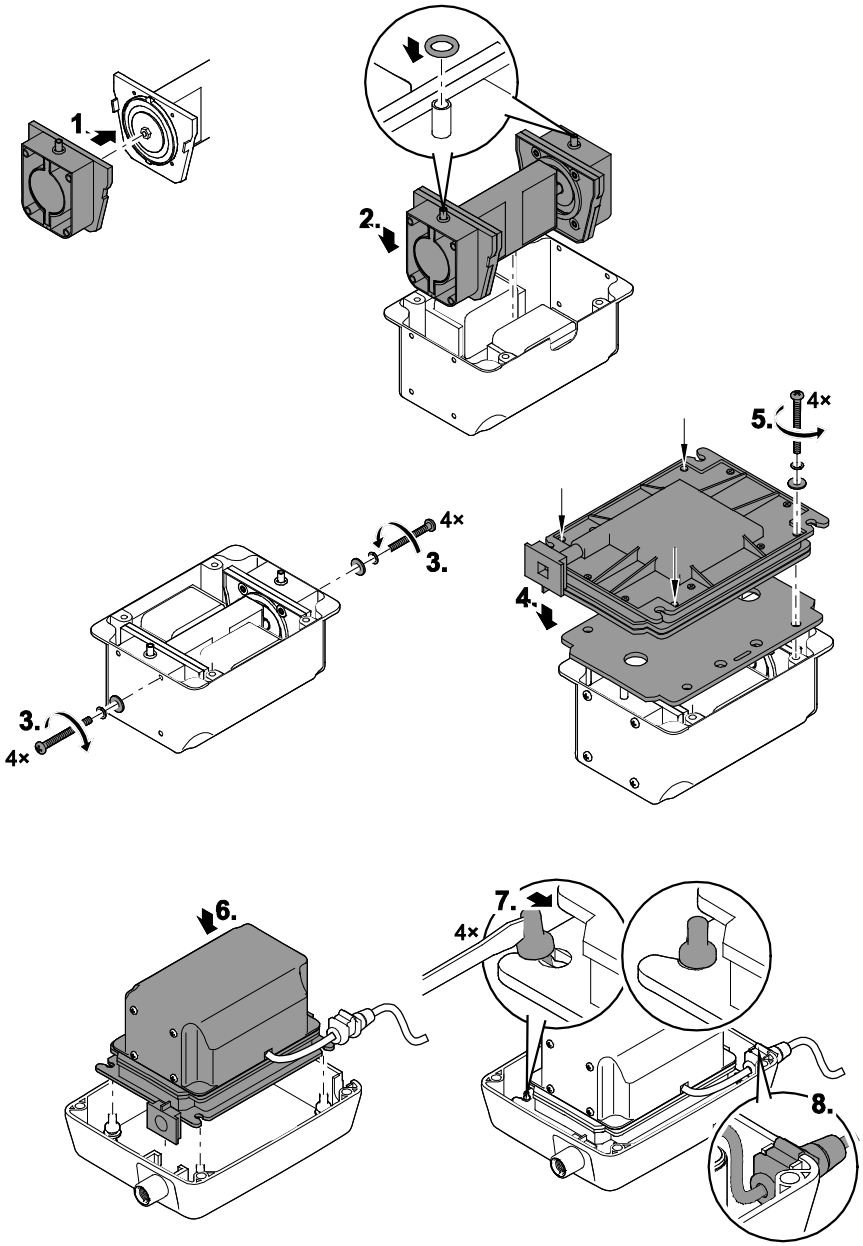
1



PAR0033



J



PAR0035

## **WARNUNG**

- Dieses Gerät kann von Kindern ab 8 Jahren und darüber sowie von Personen mit verringerten physischen, sensorischen oder mentalen Fähigkeiten oder Mangel an Erfahrung und Wissen benutzt werden, wenn sie beaufsichtigt oder bezüglich des sicheren Gebrauchs des Gerätes unterwiesen wurden und die daraus resultierenden Gefahren verstehen.
- Kinder dürfen nicht mit dem Gerät spielen.
- Reinigung und Benutzerwartung dürfen nicht von Kindern ohne Beaufsichtigung durchgeführt werden.
- Tod oder schwere Verletzungen durch Stromschlag sind möglich! Bevor Sie ins Wasser greifen, alle elektrischen Geräte im Wasser vom Stromnetz trennen.
- Das Gerät muss über eine Fehlerstrom-Schutzeinrichtung mit einem Bemessungsfehlerstrom von maximal 30 mA abgesichert sein.
- Gerät nicht verwenden, wenn elektrische Leitungen oder Gehäuse beschädigt sind.
- Eine beschädigte Anschlussleitung kann nicht ersetzt werden. Gerät entsorgen.

### **Sicherheitshinweise**

#### **Vorschriftsmäßige elektrische Installation**

- Elektrische Installationen müssen den nationalen Errichterbestimmungen entsprechen und dürfen nur von einer Elektrofachkraft vorgenommen werden.
- Eine Person gilt als Elektrofachkraft, wenn sie auf Grund ihrer fachlichen Ausbildung, Kenntnisse und Erfahrungen befähigt und berechtigt ist, die ihr übertragenen Arbeiten zu beurteilen und durchzuführen. Das Arbeiten als Fachkraft umfasst auch das Erkennen möglicher Gefahren und das Beachten einschlägiger regionaler und nationaler Normen, Vorschriften und Bestimmungen.
- Bei Fragen und Problemen wenden Sie sich an eine Elektrofachkraft.
- Der Anschluss des Gerätes ist nur erlaubt, wenn die elektrischen Daten von Gerät und Stromversorgung übereinstimmen. Die Gerätedaten befinden sich auf dem Typenschild am Gerät, auf der Verpackung oder in dieser Anleitung.
- Verlängerungsleitungen und Stromverteiler (z. B. Steckdosenleisten) müssen für die Verwendung im Freien geeignet sein (spritzwassergeschützt).
- Der Sicherheitsabstand des Gerätes zum Wasser muss mindestens 2 m betragen.
- Steckerverbindungen vor Feuchtigkeit schützen.
- Gerät nur an einer vorschriftsmäßig installierten Steckdose anschließen.

## Sicherer Betrieb

- Gerät nicht an der elektrischen Leitung tragen oder ziehen.
- Leitungen geschützt vor Beschädigungen verlegen und darauf achten, dass niemand darüber fallen kann.
- Gehäuse des Gerätes oder zugehöriger Teile nur öffnen, wenn in dieser Anleitung ausdrücklich dazu aufgefordert wird.
- Nur die Arbeiten am Gerät durchführen, die in dieser Anleitung beschrieben sind. Wenn sich Probleme nicht beheben lassen, eine autorisierte Kundendienststelle oder im Zweifelsfall den Hersteller kontaktieren.
- Niemals technische Änderungen am Gerät vornehmen.
- Nur Original-Ersatzteile und –Zubehör für das Gerät verwenden.
- Halten Sie die Steckdose und den Netzstecker trocken.

## Hinweise zu dieser Gebrauchsanleitung

Mit dem Kauf des Produkts **PondoAir Set 3600** haben Sie eine gute Wahl getroffen.

Lesen Sie vor der ersten Benutzung des Gerätes die Anleitung sorgfältig und machen Sie sich mit dem Gerät vertraut. Alle Arbeiten an und mit diesem Gerät dürfen nur gemäß der vorliegenden Anleitung durchgeführt werden.

Beachten Sie unbedingt die Sicherheitshinweise für den richtigen und sicheren Gebrauch.

Bewahren Sie diese Anleitung sorgfältig auf. Bei Besitzerwechsel geben Sie bitte die Anleitung weiter.

## Symbole in dieser Anleitung

### Warnhinweise

Die Warnhinweise in dieser Anleitung sind durch Signalworte klassifiziert, die das Ausmaß der Gefährdung anzeigen.



#### WARNUNG

- Bezeichnet eine möglicherweise gefährliche Situation.
- Bei Nichtbeachtung kann Tod oder schwerste Verletzung die Folge sein.



#### VORSICHT

- Bezeichnet eine möglicherweise gefährliche Situation.
- Bei Nichtbeachtung kann leichte oder geringfügige Verletzung die Folge sein.



#### HINWEIS

Informationen, die zum besseren Verständnis oder der Vorbeugung möglicher Sach- oder Umweltschäden dienen.

## Weitere Hinweise

- A Verweis auf eine Abbildung, z. B. Abbildung A.
- Verweis auf ein anderes Kapitel.



## Lieferumfang

<input type="checkbox"/> A	Anzahl	Beschreibung
1	1	PondoAir 3600
2	4	Luftschlauch
3	4	Belüfterstein
4	1	Luftverteiler
5	2	Klammer
6	1	Schlauchadapter
7	2	Ersatzmembran
8	1	Gebrauchsanleitung

## Bestimmungsgemäße Verwendung

PondoAir Set 3600, "Gerät" genannt, darf ausschließlich wie folgt verwendet werden:

- Zur Belüftung und Versorgung von Gartenteichen mit Sauerstoff.
- Für den Einsatz in Springbrunnenanlagen und Teichen.
- Betrieb unter Einhaltung der technischen Daten.

Während der Winterperiode kann das Gerät als Eisfreihalter dienen, um zu verhindern, dass der Teich zufriert. Voraussetzung ist, dass der zulässige Kältegrad der Außentemperatur nicht überschritten wird.

## Aufstellen und Anschließen

B

- Beide Klammern über den Schlauchadapter schieben. Den Schlauchadapter auf den Luftverteiler und auf den Luftauslass am Gerät stecken. Beide Verbindungen mit den Klammern sichern.

C

- Belüftersteine und Luftverteiler mit Luftschläuchen verbinden.
  - Für die Aufstellung die Luftschläuche auf die gewünschte Länge kürzen.
  - Luftschläuche möglichst kurz halten.

D, E

- Gerät waagrecht, stand- und überflutungssicher aufstellen.
  - Gerät oberhalb des Wasserniveaus aufstellen, da es sonst durch zurücklaufendes Wasser beschädigt wird.
  - Mindestens 2 m Sicherheitsabstand zum Wasser einhalten.
- Belüftersteine im Teich platzieren.
  - Luftschlauch/Luftschläuche geschützt und knickfrei verlegen, dabei möglichst kurz halten.

## Inbetriebnahme

**Einschalten:** Gerät mit dem Netz verbinden. Das Gerät schaltet sich sofort ein.

**Ausschalten:** Gerät vom Netz trennen.

## Störungsbeseitigung

Störung	Ursache	Abhilfe
Gerät läuft nicht	Netzspannung fehlt	Netzspannung überprüfen
Gerät fördert keine Luft oder die Fördermenge ist ungenügend	Belüftersteine verschmutzt	Belüftersteine reinigen oder ersetzen
	Luftfilter verschmutzt	Luftfilter reinigen oder ersetzen
	Luftschlauch abgeknickt oder porös	Luftschlauch knickfrei verlegen oder ersetzen
	Membran defekt	Beide Membranen ersetzen
Gerät ist ungewöhnlich laut	Membran defekt	Beide Membranen ersetzen

## Reinigung und Wartung



### WARNUNG

Tod oder schwere Verletzungen durch gefährliche elektrische Spannung!

- Bevor Sie ins Wasser greifen, Netzspannung aller im Wasser befindlichen Geräte abschalten.
- Vor Arbeiten am Gerät Netzspannung abschalten.

### Luftfilter ersetzen

So gehen Sie vor:

F

1. Gummistopfen vom Filterdeckel abziehen.
2. Darunterliegende Schrauben lösen und herausnehmen.
3. Filterdeckel abnehmen.
4. Luftfilter entnehmen, reinigen oder gegebenenfalls ersetzen.
5. Teile in umgekehrter Reihenfolge wieder zusammenbauen.

### Membran ersetzen

Wenn die Luftfördermenge nachlässt, müssen die Membranen des Luftmotors ersetzt werden. Dazu muss der Luftmotor ausgebaut werden.

So gehen Sie vor:

- Gehäuse öffnen:

G

1. Schrauben am Gehäuse lösen und entfernen.
2. Gehäuseoberteil mitsamt Dichtungsgummi abnehmen.

- Luftmotor ausbauen:

H

1. Kabelzugentlastung der Netzanschlussleitung abziehen.
2. Gummipuffer aus der Fassung der Bodenplatte hebeln.
  - Empfehlung: Einen großen Schraubendreher mit stumpfer Klinge verwenden.
3. Luftmotorgehäuse mit der Bodenplatte herausheben.
4. Schrauben an der Bodenplatte lösen und mit den Unterlegscheiben und Sprengringen entfernen.
5. Bodenplatte und Dichtung abnehmen.
6. Schrauben an beiden Seiten des Luftmotorgehäuses lösen und mit den Unterlegscheiben und Sprengringen entfernen.
7. Luftmotor aus dem Luftmotorgehäuse herausnehmen.
  - Luftmotor an den beiden Luftkammern anfassen.

- Membran ersetzen:

I

1. Luftkammer von Membranfassung abnehmen.
2. Mutter lösen und mit Unterlegscheibe entfernen.
3. Stützscheibe mit Folie abziehen.
4. Membran aus der Membranfassung lösen.
  - Empfehlung: Leichten Druck auf den Rand der Membran ausüben, um diese aus der Nut zu drücken.
5. Neue Membran einsetzen.
  - Die Membran muss in den Aussparungen der Membranfassung liegen und korrekt in der Nut sitzen.
6. Stützscheibe mit Folie und Unterlegscheibe aufsetzen und mit Mutter festschrauben.

- Luftmotor einbauen:

J

1. Luftkammern auf beiden Seiten auf die Membranhalterung setzen.
2. Luftmotor ins Luftmotorgehäuse setzen.
  - Darauf achten, dass die Auslassstutzen nach oben zeigen.
  - Sicherstellen, dass die O-Ringe richtig auf dem Auslassstutzen sitzen.
3. Schrauben mit den Unterlegscheiben und Sprengringen an beiden Seiten des Luftmotorgehäuses festschrauben.
  - Erst die höher liegenden Schrauben eindrehen.
  - Schrauben über Kreuz festziehen.
4. Dichtung und Bodenplatte aufsetzen.
5. Schrauben mit den Unterlegscheiben und Sprengringen an der Bodenplatte festdrehen.
6. Luftmotorgehäuse auf das Gehäuseunterteil setzen.
  - Die Netzanschlussleitung muss richtig in der Aussparung im Luftmotorgehäuse liegen.
7. Gummipuffer in die Fassung der Bodenplatte hebeln.
  - Empfehlung: Einen großen Schraubenzieher mit stumpfer Klinge verwenden.
8. Kabelzugentlastung der Netzanschlussleitung aufstecken.
9. Gehäuseoberteil aufsetzen und mit dem Gehäuseunterteil verschrauben. (→ Gehäuse öffnen)
  - Das Dichtungsgummi muss passgenau zwischen Gehäuseoberteil und Gehäuseunterteil sitzen.

## Lagern/Überwintern

Wenn sich das Gerät im Dauerbetrieb befindet, kann es bei Frost installiert bleiben. Andernfalls das Gerät in einem trockenen Innenraum (Zimmertemperatur) lagern.

## Verschleißteile

- Membran
- Belüfterstein
- Luftfilter

## Entsorgung



### HINWEIS

Dieses Gerät darf nicht als Hausmüll entsorgt werden.

- Gerät durch Abschneiden der Kabel unbrauchbar machen und über das dafür vorgesehene Rücknahmesystem entsorgen.

## Garantiebedingungen

PfG gewährt 2 Jahre Garantie ab Verkaufsdatum auf nachweisbare Material- und Fabrikationsfehler. Voraussetzung für die Garantieleistung ist die Vorlage des Kaufbeleges. Der Garantieanspruch erlischt bei unsachgemäßer Handhabung, elektrischer oder mechanischer Beschädigung durch missbräuchliche Anwendung sowie bei unsachgemäßer Reparatur durch nicht autorisierte Werkstätten. Reparaturen dürfen nur von PfG oder von PfG autorisierten Werkstätten durchgeführt werden. Bei der Anmeldung von Garantieansprüchen senden Sie das beanstandete Gerät oder das defekte Teil mit Fehlerbeschreibung und Kaufbeleg frei Haus an PfG. PfG behält sich vor Montagekosten in Rechnung zu stellen. Für Transportschäden haftet PfG nicht. Diese müssen umgehend gegen den Transporteur geltend gemacht werden. Weitergehende Ansprüche, gleich welcher Art, insbesondere für Folgeschäden, sind ausgeschlossen. Diese Garantie berührt nicht die Ansprüche des Endkunden gegen den Händler.

 **WARNING**

- This unit can be used by children aged 8 and above and by persons with reduced physical, sensory or mental capabilities or lack of experience and knowledge if they are supervised or have been instructed on how to use the unit in a safe way and they understand the hazards involved.
- Do not allow children to play with the unit.
- Only allow children to carry out cleaning and user maintenance under supervision.
- Possible death or severe injury from electrocution! Before reaching into the water, disconnect all electrical units in the water from the mains.
- Ensure that the unit is fused for a rated fault current of max. 30 mA by means of a fault current protection device.
- Do not use the unit if electrical cables or housings are damaged.
- A damaged connection cable cannot be replaced. Dispose of the unit.

**Safety information****Correct electrical installation**

- Electrical installations must meet the national regulations and may only be carried out by a qualified electrician.
- A person is regarded as a qualified electrician if, due to his/her vocational education, knowledge and experience, he or she is capable of and authorised to judge and carry out the work commissioned to him/her. This also includes the recognition of possible hazards and the adherence to the pertinent regional and national standards, rules and regulations.
- For your own safety, please consult a qualified electrician.
- The device may only be connected if the electrical data of the device and the power supply coincide. The device data is to be found on the device type plate, on the packaging or in this manual.
- Extension cables and power distributors (e.g. outlet strips) must be suitable for outdoor use (splash-proof).
- Minimum safety distance between the unit and the water: 2 m.
- Protect the plug connection from moisture.
- Only connect the unit to a correctly fitted socket.

## Safe operation

- Never carry or pull the unit by the electrical cable.
- Route cables such that they are protected from damage and do not present a tripping hazard.
- Only open the unit housing or its attendant components if this is explicitly specified in the operating instructions.
- Only carry out work on the unit that is described in this manual. If problems cannot be overcome, please contact an authorised customer service point or, if in doubt, the manufacturer.
- Never carry out technical changes to the unit.
- Only use original spare parts and accessories for the unit.
- Keep the socket and power plug dry.

## Information about these operating instructions

You made a good choice with the purchase of this product **PondoAir Set 3600**.

Prior to commissioning the unit, please read the instructions of use carefully and fully familiarise yourself with the unit.

Ensure that all work on and with this unit is only carried out in accordance with these instructions.

Adhere to the safety information for the correct and safe use of the unit.

Keep these instructions in a safe place! Please also hand over the instructions when passing the unit on to a new owner.

## Symbols used in these instructions

### Warnings

The warning information is categorised by signal words, which indicate the extent of the hazard.



#### WARNING

- Indicates a possibly hazardous situation.
- Non-observance may lead to death or serious injuries.



#### CAUTION

- Indicates a possibly hazardous situation.
- Non-observance may lead to slight or minor injuries.



#### NOTE

Information for the purpose of clarification or for preventing possible damage to assets or to the environment.

## Additional information

- A Reference to a figure, e.g. Fig. A.
- Reference to another section.

## Scope of delivery

<input type="checkbox"/> A	Quantity	Description
1	1	PondoAir 3600
2	4	Air hose
3	4	Aeration stone
4	1	Air distributor
5	2	Clip
6	1	Hose adapter
7	2	Replacement membrane
8	1	Operating instructions

## Intended use

PondoAir Set 3600, referred to as "unit", may only be used as specified in the following:

- For aeration and supplying oxygen to garden ponds.
- For use in water fountain systems and ponds.
- Operate in accordance with instructions.

During the winter months, the unit can be used to keep the surface of the pond free of ice and prevent the pond from freezing up. Prerequisite for this is that the temperature does not go below the permissible minimum outside temperature for the unit.

## Installation and connection

- B
- Push both clips over the hose adapter. Fit the hose adapter onto the air distributor and onto the air outlet on the unit. Secure both connections with the clips.
- C
- Connect the aeration stones and the air distributor with air hoses.
    - Shorten the air hoses to the desired length for the installation.
    - Keep the air hoses as short as possible.
- D, E
- Install the unit in a stable, horizontal and flood-protected position.
    - Install the unit above the level of the water otherwise it will be damaged by water flowing back.
    - Ensure that the unit is installed with a safety distance of at least 2 m from the water.
  - Position the aeration stones in the pond.
    - Lay the air hose/air hoses well protected and without kinks, keeping them as short as possible.

## Commissioning/start-up

**Switching on:** Connect the unit to the mains. The unit switches on immediately.

**Switching off:** Disconnect the unit from the mains.

## Remedy of faults

Malfunction	Cause	Remedy
The unit is not operating	No mains voltage	Check mains voltage
The unit does not deliver any air or the amount delivered is insufficient	The aeration stones are soiled	Clean or replace the aeration stones
	The air filter is soiled	Clean or replace the air filter
	Air hose kinked or porous	Lay the air hose without kinks or replace
The unit is unusually loud	Membrane is defective	Replace both membranes
	Membrane is defective	Replace both membranes

## Maintenance and cleaning



### WARNING

Possible death or severe injury from hazardous electrical voltage!

- Prior to reaching into the water, isolate (switch off and disconnect) all units/devices used in the water.
- Isolate the device (disconnect from the power supply) before carrying out any work on it.

### Replace air filter

How to proceed:

F

1. Remove the rubber blind plugs from the filter cover.
2. Undo and remove the screws located underneath.
3. Remove the filter cover.
4. Remove, clean and, if necessary, replace the air filter.
5. Reassemble the parts in the reverse order.

### Replacing the membrane

If the air flow rate decreases, it is necessary to replace the membranes of the aerator motor. To do this, it is necessary to remove the aerator motor.

How to proceed:

- Opening the housing:

G

1. Undo and remove the screws from the housing.
2. Remove the top section of the housing together with the rubber gasket.

- Removing the aerator motor:

H

1. Remove the cable strain relief from the power connection cable.
2. Lever the rubber pads out of the base plate frame.
  - Recommendation: Use a large screwdriver with a blunt tip.
3. Lever out the aerator motor housing together with the base plate.
4. Undo the screws of the base plate and remove them together with the washers and circlips.
5. Remove the base plate and rubber gasket.
6. Undo the screws on both sides of the aerator motor housing and remove them together with the washers and circlips.
7. Take the aerator motor out of the aerator motor housing.
  - Hold the aerator motor by the two air chambers.

- Replacing the membrane:

I

1. Remove the air chambers from the membrane frame.
2. Undo and remove the nut together with the washer.
3. Pull off the support disk with the film.
4. Release the membrane from the membrane frame.
  - Recommendation: Apply light pressure to the edge of the membrane to push it out of the groove.
5. Insert a new membrane.
  - Ensure that the membrane is positioned in the recesses of the membrane frame and is correctly seated in the groove.
6. Fit the support disc with film and washer, and screw tight with the nut.

- Fitting the aerator motor:
  - J
- 1. Place the air chambers onto the membrane holder on both sides.
- 2. Place the aerator motor into the aerator motor housing.
  - Ensure that the outlet sockets are pointing upward.
  - Ensure that the O-rings are correctly seated on the outlet sockets.
- 3. Fit and tighten the screws with the washers and circlips on both sides of the aerator motor housing.
  - First turn in the higher screws.
  - Tighten the screws crosswise.
- 4. Fit the gasket and base plate.
- 5. Fit and tighten the screws with the washers and circlips into the base plate.
- 6. Place the aerator motor housing onto the bottom section of the housing.
  - Ensure that the power connection cable is correctly located in the recess in the aerator motor housing.
- 7. Lever the rubber pads into the base plate frame.
  - Recommendation: Use a large screwdriver with a blunt tip.
- 8. Fit the cable strain relief for the power connection cable.
- 9. Fit and screw the housing top section onto the housing bottom section. (→ Opening the housing)
  - Ensure that the rubber gasket is precisely fitted between the housing top and bottom section.

### Storage/overwintering

When the unit is in continuous operation it can remain in place at freezing temperatures.) Otherwise store the unit indoors in a dry room (room temperature).

### Wear parts

- Membrane
- Aeration stone
- Air filter

### Disposal



#### NOTE

Do not dispose of this unit with domestic waste.

- Render the unit unusable beforehand by cutting the cables and dispose of the unit via the return system provided for this purpose.

### Guarantee conditions

PfG grants a 2 year guarantee from the date of sale on proven material and manufacturing faults. Prerequisite for our guarantee is the presentation of the purchase receipt. Our guarantee will become null and void if the unit is misused, electrically or mechanically damaged by inappropriate use and improper repair by non-authorized workshops. Repairs are reserved for workshops authorised by PfG or by PfG itself. In the case of warranty claims, please return the defective unit or part freight paid to PfG together with a description of the fault and the purchase receipt. PfG reserves the right to invoice repair costs. PfG is not liable for transport damage. Any damage must be claimed against the carrier. Further claims of whatever type, especially consequential damage, are excluded. This guarantee does not affect the final customer's claims against the dealer.



Traduction de la notice d'emploi originale



## AVERTISSEMENT

### • Attention :

Dans le cas où cet appareil serait utilisé par des mineurs de moins de 8 ans ainsi que par des personnes souffrant d'un handicap mental ou plus généralement par des personnes manquant d'expérience, un adulte averti devra être présent, qui renseignera le mineur ou la personne fragilisée concernée sur le bon emploi de ce matériel. Les enfants ne doivent pas jouer avec cet appareil. Ne pas laisser un enfant sans surveillance pour le nettoyage ou l'entretien.

- Il existe un risque d'électrocution pouvant entraîner la mort ou des blessures graves ! Avant tout contact avec l'eau, couper l'alimentation de tous les appareils électriques se trouvant dans l'eau.
- Veiller à ce que l'appareil soit absolument protégé par fusible par le biais d'une protection différentielle avec un courant assigné de 30 mA maximum.
- Ne pas utiliser l'appareil lorsque les câbles électriques ou les boîtiers sont endommagés.
- Un câble de raccordement endommagé ne peut pas être remplacé. Mettre l'appareil au rebut.

### Consignes de sécurité

#### Installation électrique correspondant aux prescriptions

- Les installations électriques doivent répondre aux règlements d'installation nationaux et leur exécution est exclusivement réservée à un technicien électricien.
- Une personne est considérée comme technicien électricien lorsqu'elle est capable et habilitée à apprécier et réaliser les travaux qui lui sont confiés en raison de sa formation technique, de ses connaissances et de son expérience. Travailler en tant que technicien consiste également à identifier d'éventuels dangers et à respecter les normes régionales et nationales, les règlements et les dispositions en vigueur qui se rapportent aux tâches à exécuter.
- En cas de questions et de problèmes, prière de vous adresser à un technicien électricien.
- Le raccordement de l'appareil est autorisé uniquement lorsque les caractéristiques électriques de l'appareil et de l'alimentation électrique correspondent. Les caractéristiques de l'appareil sont indiquées sur la plaque signalétique de l'appareil, sur l'emballage ou dans cette notice d'emploi.
- Les câbles de rallonge et le distributeur de courant (p. ex. blocs multiprises) doivent être conçus pour une utilisation en extérieur (protégé contre les projections d'eau).
- La distance de sécurité entre l'appareil et la pièce d'eau doit être d'au moins 2 m.
- Protéger les raccordements à fiche contre l'humidité.
- Raccorder l'appareil uniquement à une prise installée de manière réglementaire.

### Exploitation sécurisée

- Ne pas porter ou tirer l'appareil par les câbles électriques.
- Poser les câbles de manière à ce qu'ils soient protégés contre d'éventuels endommagements et veiller à ce que personne ne puisse trébucher.
- N'ouvrir le boîtier de l'appareil ou des éléments s'y rapportant que si cela est expressément sollicité dans la notice d'emploi.
- Exécuter des travaux sur l'appareil uniquement si ces derniers sont décrits dans la notice d'emploi. S'il est impossible de remédier aux problèmes, contacter le SAV agréé ou en cas de doute le constructeur.
- Ne jamais procéder à des modifications techniques sur l'appareil.
- N'utiliser que des pièces de rechange et des accessoires d'origine pour l'appareil.
- Tenir la prise de courant et la prise de secteur au sec.

### Remarques relatives à cette notice d'emploi

Avec l'acquisition du produit, **PondoAir Set 3600** vous avez fait le bon choix.

Avant la première utilisation de l'appareil, lire attentivement cette notice d'emploi et se familiariser avec l'appareil. Tous les travaux effectués avec et sur cet appareil devront être exécutés conformément aux directives ci-jointes.

Respecter impérativement les consignes de sécurité relatives à une utilisation correcte et en toute sécurité.

Conserver soigneusement cette notice d'emploi. Lors d'un changement de propriétaire, prière de transmettre également cette notice d'emploi.

### Symboles dans cette notice d'emploi

#### Avertissements

Dans cette notice, les avertissements sont classés par mots de signalisation qui indiquent l'ampleur du risque.



#### **AVERTISSEMENT**

- signale une situation éventuellement dangereuse.
- Le non-respect risque d'entraîner la mort ou des blessures graves.



#### **ATTENTION**

- signale une situation éventuellement dangereuse.
- Le non-respect risque d'entraîner de légères blessures et fuites.



#### **REMARQUE**

Informations permettant d'assurer une meilleure compréhension et d'éviter des dommages matériels ou environnementaux.

#### Autres remarques

A Renvoi à l'illustration, p. ex. Figure A.

→ Renvoi à un autre chapitre.

## Pièces faisant partie de la livraison

<input type="checkbox"/> A	Nombre	Description
1	1	PondoAir 3600
2	4	Flexible à air
3	4	Diffuseur
4	1	Élément de répartition de l'air
5	2	Attaches
6	1	Adaptateur de flexible
7	2	membrane de rechange
8	1	Notice d'emploi

## Utilisation conforme à la finalité

PondoAir Set 3600, appelé par la suite «appareil», doit être utilisé exclusivement comme suit :

- Pour l'aération et l'alimentation en oxygène des bassins de jardin.
- Pour une utilisation dans des installations à jet d'eau et des étangs/bassins.
- Exploitation dans le respect des données techniques.

Pendant l'hiver, l'appareil peut servir de dispositif anti-glaces pour éviter que le bassin/l'étang ne soit complètement recouvert d'une couche de glace. Veiller à ce que la température extérieure autorisée ne soit pas dépassée.

## Mise en place et raccordement

B

- Pousser les deux attaches sur l'adaptateur de flexible. Insérer l'adaptateur de flexible sur l'élément de répartition de l'air et sur la sortie d'air de l'appareil. Bloquer les deux raccordement avec les attaches.

C

- Raccorder les diffuseurs et l'élément de répartition de l'air avec les flexibles à air.
  - Pour le montage raccourcir la conduite souple air à la longueur voulue.
  - Garder une longueur la plus courte possible pour les conduites souple air.

D, E

- Installer l'appareil bien à l'horizontale, dans une position stable, sans risque d'immersion.
  - Placer l'appareil au-dessus du niveau de l'eau, sinon risque de dommage par des retours d'eau.
  - Garder une distance d'au moins 2 m par rapport à l'eau.
- Placer le ou les aérateurs dans le bassin/l'étang.
  - Disposer la ou les conduites souples en évitant les pliures, réduire au maximum les longueurs.

## Mise en service

**Allumer** : Brancher l'appareil sur la tension secteur. L'appareil se met immédiatement en marche.

**Éteindre** : Débrancher l'appareil de la tension secteur.

## Dépannage

Dérangement	Cause	Remède
L'appareil ne fonctionne pas	La tension secteur manque	Vérifier la tension secteur
L'appareil ne refoule pas d'air ou la quantité re-foulée est insuffisante	Les diffuseurs sont encrassés	Nettoyer ou remplacer l'aérateur
	Le filtre à air est encrassé	Nettoyer ou remplacer le filtre à air
	conduite souple pliée ou poreuse	redisposer la conduite souple sans pliure ou la remplacer
L'appareil fait des bruits forts, inhabituels	La membrane est défectueuse	Remplacer les deux membranes
	La membrane est défectueuse	Remplacer les deux membranes

## Nettoyage et entretien



### AVERTISSEMENT

La mort ou des blessures graves dues à une tension électrique dangereuse !

- Toujours couper l'alimentation électrique de tous les appareils se trouvant dans l'eau avant tout contact avec l'eau.
- Couper la tension secteur avant toute exécution de travaux sur l'appareil.

### Remplacer le filtre à air

Voici comment procéder :

F

1. Retirer les bouchons en caoutchouc du couvercle de filtre.
2. Desserrer les vis qui se trouvent en dessous et les enlever.
3. Ôter le couvercle du filtre.
4. Retirer le filtre à air, le nettoyer ou remplacer.
5. Remonter les pièces en suivant l'ordre inverse.

### Remplacement de la membrane

Lorsque le volume d'air refoulé se réduit, remplacer les membranes du moteur pneumatique. Démontez le moteur pneumatique pour ce remplacement.

Voici comment procéder :

- Ouvrir le boîtier :

G

1. Desserrer et enlever les vis sur le boîtier.
2. Retirer la partie supérieure du boîtier avec les joints d'étanchéité en caoutchouc.

- Démontez le moteur pneumatique :

H

1. Retirer la fixation anti-traction du câble d'alimentation électrique.
2. Soulever les tampons en caoutchouc hors du logement de la plaque de fond.
  - Conseil : utiliser un grand tournevis avec une pointe émoussée.
3. Soulever le boîtier du moteur pneumatique avec la plaque de fond.
4. Dévisser les vis sur la plaque de fond et les retirer avec les rondelles et les bagues d'arrêt.
5. Retirer la plaque de fond et le joint.
6. Desserrer les vis de chaque côté du boîtier du moteur pneumatique et retirer ce dernier avec les rondelles et les bagues d'arrêt.
7. Sortir le moteur pneumatique du boîtier du moteur pneumatique.
  - Saisir le moteur pneumatique par les deux chambres d'aération.

- Remplacer la membrane :

I

1. Retirer la chambre d'aération du logement de membrane.
2. Desserrer et enlever l'écrou avec la rondelle.
3. Retirer la rondelle-support avec le film.
4. Enlever la membrane de son logement.
  - Conseil : exercer une légère pression sur le bord de la membrane pour la faire sortir de la rainure.
5. Insérer la nouvelle membrane.
  - La membrane doit reposer dans l'évidement du logement de membrane, bien en place dans la rainure.
6. Mettre la rondelle-support avec le film et la rondelle en place et fixer avec l'écrou.

- Monter le moteur pneumatique :

J

1. Placer les chambres d'aération de part et d'autre du support de membrane.
2. Mettre le moteur pneumatique dans le boîtier du moteur pneumatique.
  - Vérifier que les conduits de sortie soient bien dirigés vers le haut.
  - S'assurer que les joints toriques sont bien en place sur le conduit de sortie.
3. Visser les vis avec les rondelles et les bagues d'arrêt sur les deux côtés du boîtier de moteur pneumatique.
  - Visser d'abord les vis du haut.
  - Serrer alternativement les vis diamétralement opposées.
4. Mettre le joint et la plaque de fond en place.
5. Visser les vis avec les rondelles et les bagues d'arrêt sur la plaque de fond.
6. Replacer le boîtier du moteur pneumatiques sur la partie inférieure du boîtier.
  - Le câble d'alimentation électrique doit être correctement placé dans l'évidement du boîtier du moteur pneumatique.
7. Soulever les tampons en caoutchouc hors du logement de la plaque de fond.
  - Conseil : utiliser un grand tournevis avec une pointe émoussée.
8. Enficher la fixation anti-traction du câble d'alimentation électrique.
9. Replacer la partie supérieure du boîtier et la visser avec la partie inférieure du boîtier. (→ Ouvrir le boîtier)
  - Les joints d'étanchéité en caoutchouc doivent être exactement en place entre la partie supérieure du boîtier et la partie inférieure du boîtier.

### Stockage / entreposage pour l'hiver

Si l'appareil se trouve en exploitation continue, il peut rester installé pendant les périodes de gel. Sinon, entreposer l'appareil dans un espace intérieur sec (température ambiante).

### Pièces d'usure

- Membrane
- Diffuseur
- Filtre à air

### Recyclage



#### REMARQUE

Il est interdit de mettre cet appareil au rebut en l'évacuant vers la gestion des ordures ménagères.

- Rendre l'appareil inutilisable en coupant le câble et le mettre au rebut en utilisant le système de retour prévu à cet effet.

### Conditions de garantie

PfG assure une garantie de 2 ans à partir de la date de vente pour tout défaut de matériel ou de fabrication. La garantie est valable uniquement sur présentation du bon d'achat. Le recours en garantie s'annule lors d'une manipulation non conforme à la finalité, lors de dommage électrique ou mécanique entraîné par une utilisation abusive ainsi que lors de réparation incorrecte effectuée par un atelier de réparation non autorisé. Les réparations ne doivent être effectuées que par PfG ou par des ateliers de réparation habilités par PfG. Lors de la déclaration de recours en garantie, prière de faire parvenir à PfG la pièce ou l'appareil défectueux avec une description du défaut ainsi que le bon d'achat franco domicile. PfG se réserve le droit de facturer des coûts de main d'œuvre. PfG décline toute responsabilité pour des dommages survenus pendant le transport. Ces derniers devront être immédiatement déclarés auprès du transporteur. Toutes réclamations ultérieures, de quelque nature que ce soit, en particulier les dommages consécutifs, sont exclues. Cette garantie n'a aucun effet sur les réclamations du consommateur final vis-à-vis du négociant.

## WAARSCHUWING

- Dit apparaat kan worden gebruikt door kinderen vanaf 8 jaar en daarnaast door personen met verminderde fysieke, sensorische of mentale vermogens of een gebrek aan ervaring en kennis, mits zij onder toezicht staan of geïnstrueerd werden over het veilige gebruik van het apparaat en de gevaren begrijpen, die hiermee samenhangen.
- Kinderen mogen niet met het apparaat spelen.
- Reiniging en onderhoud door de gebruiker mogen niet worden uitgevoerd door kinderen, die niet onder toezicht staan.
- Dodelijk of ernstig lichamelijk letsel is mogelijk door elektrische schokken! Voordat u het water aanraakt, sluit eerst alle elektrische apparaten in het water af van het stroomnet.
- Het apparaat moet beveiligd zijn via een aardlekschakelaar met een vastgestelde lekstroom van maximaal 30 mA.
- Apparaat niet gebruiken als elektrische snoeren of behuizing beschadigd zijn.
- Een beschadigd aansluitsnoer kan niet worden vervangen. Apparaat afvoeren.

### Veiligheidsinstructies

#### Elektrische installatie volgens de voorschriften

- Elektrische installaties dienen te voldoen aan de nationale opstellingsvoorschriften en mogen slechts door een elektricien worden uitgevoerd.
- Een persoon is een elektricien als hij of zij op grond van zijn of haar opleiding, kennis en ervaring in staat en bevoegd is, de aan hem of haar overgedragen werkzaamheden te beoordelen en uit te voeren. De werkzaamheden als specialist omvatten ook het herkennen van mogelijke gevaren en het in acht nemen van geldige regionale en nationale normen, voorschriften en bepalingen.
- Neem voor uw eigen veiligheid in geval van vragen of problemen contact op met een elektricien.
- De aansluiting van het apparaat is slechts toegestaan als de elektrische gegevens van het apparaat en de voeding overeenkomen. De apparatuurgegevens bevinden zich op het typeplaatje op het apparaat, op de verpakking, of in deze handleiding.
- Verlengkabels en stroomverdelers (bijv. stekkerdelen) moeten voor het gebruik buitenshuis geschikt zijn (spatwaterbestendig).
- De veiligheidsafstand tussen het apparaat en het water moet minstens 2 m bedragen.
- Stekkerverbindingen tegen vocht beschermen.
- Apparaat alleen op een volgens de voorschriften geïnstalleerde wandcontactdoos aansluiten.

## Veilig gebruik

- Apparaat niet aan het elektrische snoer dragen of trekken.
- Snoeren beschermd tegen beschadigingen aanleggen en erop letten dat niemand erover kan struikelen.
- De behuizing van het apparaat of bijbehorende delen alleen openen als dit in de handleiding uitdrukkelijk is vereist.
- Alleen werkzaamheden aan het apparaat uitvoeren die in deze handleiding beschreven staan. Als problemen zich niet laten verhelpen contact opnemen met een klantenservice of in geval van twijfel met de fabrikant.
- Het apparaat nooit aan technische modificaties onderwerpen.
- Alleen originele onderdelen en toebehoren voor het apparaat toepassen.
- Houd de contactdoos en de netstekker droog.

## Instructies betreft deze gebruiksaanwijzing

Met de aanschaf van het product **PondoAir Set 3600** heeft u een goede keuze gemaakt.

Voordat u het apparaat in gebruik neemt dient u de gebruiksaanwijzing zorgvuldig door te lezen en zich met het apparaat vertrouwd te maken. Alle werkzaamheden aan en met dit apparaat mogen uitsluitend verricht worden als ze conform de onderhoudige handleiding zijn.

Houdt u zich voor een juist en veilig gebruik stipt aan de veiligheidsvoorschriften.

Bewaar deze gebruiksaanwijzing zorgvuldig. Geef de gebruiksaanwijzing aan de nieuwe eigenaar wanneer het apparaat van eigenaar verwisselt.

## Symbolen in deze handleiding

### Waarschuwingen

De waarschuwingen in deze handleiding zijn met signaalwoorden gemarkeerd, die de mate van gevaar aangeven.



#### WAARSCHUWING

- Betekent een mogelijk gevaarlijke situatie.
- Bij niet aanhouden van de instructie kan dodelijk of ernstig lichamelijk letsel het gevolg zijn.



#### VOORZICHTIG

- Betekent een mogelijk gevaarlijke situatie.
- Bij niet aanhouden van de instructie kan licht lichamelijk letsel het gevolg zijn.



#### OPMERKING

Informatie, die voor een beter begrip of preventie van mogelijke materiële of milieuschade is bedoeld.

## Overige instructies

- A Verwijst naar een afbeelding, bijvoorbeeld afbeelding A.
- Verwijst naar een ander hoofdstuk.

## Leveringsomvang

<input type="checkbox"/> A	Aantal	Omschrijving
1	1	PondoAir 3600
2	4	Luchtslang
3	4	Beluchtingssteen
4	1	Luchtverdeler
5	2	Klem
6	1	Slangadapter
7	2	Reservemembraan
8	1	Gebruiksaanwijzing

## Beoogd gebruik

PondoAir Set 3600, verder "apparaat" genoemd, mag alleen als volgt worden gebruikt:

- Voor de beluchting en zuurstofvoorziening van tuinvijvers.
- Voor gebruik in fonteininstallaties en vijvers.
- Gebruik onder naleving van de technische gegevens.

Tijdens de winterperiode kan het apparaat als ijsvrijhouder worden gebruikt, om te voorkomen, dat de vijver dichtvriest. Een voorwaarde hiervoor is, minimaal toegestane buitentemperatuur niet wordt overschreden.

## Plaatsen en aansluiten

- B
  - Beide klemmen over de slangadapter schuiven. De slangadapter op de luchtverdeler en op de luchtuitlet op het apparaat steken. Beide verbindingen borgen met klemmen.
- C
  - Beluchtingssteen en luchtverdeler met luchtslangen verbinden.
    - Voor het opstellen de luchtslangen tot de gewenste lengte inkorten.
    - De luchtslangen zo kort mogelijk houden.
- D, E
  - Apparaat waterpas, stabiel en tegen overstroming beveiligd opstellen.
    - Apparaat boven het waterniveau opstellen, anders wordt het door teruglopend water beschadigd.
    - Minstens 2 m zekerheidsafstand van het water aanhouden.
  - Beluchtingsstenen in de vijver plaatsen.
    - Luchtslang/luchtslangen beschut en zonder knikken aanleggen, daarbij zo kort mogelijk houden.

## Inbedrijfstelling

**Inschakelen:** Apparaat aansluiten op het elektriciteitsnet. Het apparaat schakelt onmiddellijk aan.

**Uitschakelen:** Koppel het apparaat van het elektriciteitsnet af.

## Storing verhelpen

Storing	Oorzaak	Remedie
Het apparaat draait niet	Er is geen netspanning	Netspanning controleren
Apparaat transporteert geen lucht of de transporthoeveelheid is onvoldoende	Beluchtingsstenen verontreinigd	Maak de beluchtingsstenen schoon of vervang ze
	Luchtfilter verontreinigd	Luchtfilter schoonmaken of vervangen
	Luchtslang geknikt of poreus	Luchtslang zonder knikken plaatsen of vervangen
	Membraan defect	Beide membranen vervangen
Apparaat is ongewoon luid	Membraan defect	Beide membranen vervangen



## Reiniging en onderhoud



### WAARSCHUWING

Dood of zware verwondingen door gevaarlijke elektrische spanning!

- Voordat u in het water grijpt, moet u eerst de netspanning van alle apparaten die zich in het water bevinden uitschakelen.
- De netspanning uitschakelen voordat er aan het apparaat mag worden gewerkt.

### Luchtfilter vervangen

Zo gaat u te werk:

F

1. Rubberen plug van de filterdeksel affrekken.
2. Schroeven daaronder losdraaien en verwijderen.
3. Filterdeksel wegnemen.
4. Luchtfilter uitnemen, schoonmaken of eventueel vervangen
5. Zet de onderdelen in omgekeerde volgorde weer in elkaar.

### Membranen vervangen

Wanneer de luchtcapaciteit afneemt, moeten de membranen van de luchtmotor worden vervangen. Daarvoor moet de luchtmotor worden gedemonteerd.

Zo gaat u te werk:

- Behuizing openen:

G

1. Schroeven op de behuizing losmaken en verwijderen.
2. Bovendeel behuizing samen met het afdichtingsrubber afnemen.

- Luchtmotor demonteren:

H

1. Kabeltrekontlasting van de netaansluitkabel affrekken.
2. Rubberen buffer uit de houder van de bodemplaat tillen.
  - Advies: Gebruik een grote schroevendraaier met stomp uiteinde.
3. Luchtmotorbehuizing met de bodemplaat uittilen.
4. Schroeven op de bodemplaat losmaken en met de vulringen en veerringen verwijderen.
5. Bodemplaat en afdichting afnemen.
6. Schroeven aan beide zijden van de luchtmotorbehuizing losmaken en met de vulringen en veerringen verwijderen.
7. Luchtmotor uit de luchtmotorbehuizing nemen.
  - Luchtmotor aan de beide luchtkamers vastpakken.

- Membraan vervangen

I

1. Luchtkamer van de membraanhouder afnemen.
2. Moer losdraaien en met vulring verwijderen.
3. Steunschijf met folie eraf trekken.
4. Membraan uit de membraanhouder losmaken.
  - Advies: Oefen lichte druk uit op de rand van het membraan, om deze uit de groef te drukken.
5. Nieuwe membraan plaatsen.
  - Het membraan moet in de uitsparingen van de membraanhouder liggen en correct in de gleuf zitten.
6. Steuning met folie en vulring plaatsen en met moer vastschroeven.

- Luchtmotor inbouwen:

- J
- 1. Luchtkamers aan beide zijden op de membraanhouder plaatsen.
- 2. Luchtmotor in de luchtmotorbehuizing plaatsen.
  - Let erop, dat de uitlaatconnector naar boven wijst.
  - Zorg ervoor, dat de O-ringen correct op de uitlaatconnector zitten.
- 3. Schroeven met de vulringen en de veerringen aan beide zijden van de luchtmotorbehuizing vastschroeven.
  - Eerst de hoger liggende schroeven vastdraaien.
  - Schroeven diagonaal vastdraaien!
- 4. Afdichting en bodemplaat plaatsen.
- 5. Schroeven met de vulringen en de veerringen aan de bodemplaat vastschroeven.
- 6. Luchtmotorbehuizing op het onderste gedeelte van de behuizing plaatsen.
  - De netvoedingsaansluitkabel moet correct in de uitsparing in de luchtmotorbehuizing zitten.
- 7. Rubberen buffer uit de houder van de bodemplaat tillen.
  - Advies: Gebruik een grote schroevendraaier met stomp uiteinde.
- 8. Kabeltrekcontasting van de netaansluitkabel aansluiten.
- 9. Bovenste gedeelte van de behuizing plaatsen en op het onderste gedeelte schroeven. (→ Behuizing openen)
  - Het afdichtingsrubber moet exact tussen bovenste en onderste deel van de behuizing liggen.

## Opslag/overwinteren

Als het apparaat in continubedrijf werkt, kan het bij vorst geïnstalleerd blijven. Anders het apparaat in een droge ruimte binnenshuis (kamertemperatuur) opslaan.

## Slijtagedelen

- Membraan
- Beluchtersteen
- Luchtfilter

## Afvoer van het afgedankte apparaat



### OPMERKING

Dit apparaat niet met het huishoudelijk afval afvoeren!

- Apparaat door afknippen van de netvoedingskabel onbruikbaar maken en via het daarvoor bedoelde inname-systeem afvoeren.

## Garantievoorwaarden

PfG geeft vanaf de verkoopdatum gedurende 2 jaar garantie op aantoonbare materiaal- en fabricagefouten. Om aanspraak te kunnen maken op garantie moet u in het bezit zijn van de kassabon. De aanspraak op garantie vervalt bij onoordeelkundig gebruik, elektrische of mechanische beschadiging als gevolg van misbruik en tevens in geval van onvakkundige reparatie door niet bevoegde monteurs. Reparaties mogen uitsluitend worden verricht door PfG of door monteurs die door PfG hiervoor de bevoegdheid hebben gekregen. Om gebruik te maken van de garantie, kunt u het beschadigde apparaat of het defecte onderdeel samen met een foutenbeschrijving en de kassabon opsturen aan PfG. PfG behoudt zich het recht voor montagekosten aan te rekenen. PfG is niet aansprakelijk voor transportschade. Deze dient u onmiddellijk te verhalen op het transportbedrijf. Andere aanspraken, om het even van welke aard, maar in het bijzonder voor gevolgschade, zijn uitgesloten. Deze garantie is geen inbreuk op de aanspraken van de eindverbruiker jegens de dealer.

## **ADVERTENCIA**

- Este equipo puede ser utilizado por niños a partir de 8 años y mayores así como por personas con capacidades físicas, sensoriales o mentales reducidas o que no dispongan de la experiencia y conocimientos necesarios, cuando sean supervisados o hayan sido instruidos en el uso seguro del equipo y los posibles peligros resultantes.
- Los niños no deben jugar con el equipo.
- Está prohibido que los niños ejecuten la limpieza y el mantenimiento sin supervisión.
- Existe peligro de muerte o lesiones graves por choque eléctrico. Separe todos los equipos eléctricos que se encuentran en el agua de la red de corriente antes de tocar el agua.
- El equipo tiene que estar protegido con un dispositivo de protección contra corriente de fuga máxima de 30 mA.
- No emplee el equipo cuando las líneas eléctricas o la caja estén dañadas.
- La línea de conexión dañada no se pueden sustituir. Deseche el equipo.

### **Indicaciones de seguridad**

#### **Instalación eléctrica conforme a lo prescrito**

- Las instalaciones eléctricas deben cumplir las prescripciones de montaje nacionales y se deben realizar sólo por un electricista calificado.
- Una persona es un electricista calificado cuando por su formación, conocimientos y experiencias profesionales es capaz y está autorizada a valorar y ejecutar los trabajos encargados. Los trabajos como personal técnico también incluyen el reconocimiento de los posibles peligros y el cumplimiento de las correspondientes normas, prescripciones y disposiciones regionales y nacionales.
- En caso de preguntas y problemas diríjase a personal electricista especializado.
- Sólo está permitido conectar el equipo cuando los datos eléctricos del equipo coincidan con la alimentación de corriente. Los datos del equipo se encuentran en la placa de datos técnicos en el equipo, en el embalaje o en estas instrucciones.
- Las líneas de prolongación y distribuidores de corriente (p. ej. enchufes múltiples) deben ser apropiados para el empleo a la intemperie (protegido contra salpicaduras de agua).
- La distancia de seguridad del equipo al agua tiene que ser como mínimo de 2 m.
- Proteja las conexiones de enchufe contra humedad.
- Conecte el equipo sólo a un tomacorriente instalado conforme a lo prescrito.

## Funcionamiento seguro

- No transporte ni tire el equipo por la línea eléctrica.
- Tienda las líneas con protección contra daños y garantice que ninguna persona tropiece con ellas.
- Abra la caja del equipo o las partes pertenecientes sólo si esto se requiere expresamente en estas instrucciones.
- Ejecute en el equipo sólo los trabajos descritos en estas instrucciones. Si no es posible eliminar determinados problemas diríjase a una oficina de atención a los clientes o en caso de dudas al fabricante.
- No realice nunca modificaciones técnicas en el equipo.
- Emplee para el equipo sólo piezas de recambio y accesorios originales.
- Mantenga secos el tomacorriente y la clavija de red.

## Indicaciones sobre estas instrucciones de uso

La compra del producto **PondoAir Set 3600** es una buena decisión.

Lea minuciosamente las instrucciones y familiarícese con el equipo antes de usar el mismo por primera vez. Todos los trabajos en y con este equipo sólo se deben ejecutar conforme a estas instrucciones.

Tenga necesariamente en cuenta las indicaciones de seguridad para garantizar un uso correcto y seguro del equipo. Guarde cuidadosamente estas instrucciones. Entregue estas instrucciones al nuevo propietario en caso de cambio de propietario.

## Símbolos en estas instrucciones

### Indicaciones de advertencia

Las indicaciones de advertencia contenidas en estas instrucciones están clasificadas mediante palabras de advertencia que muestran la dimensión del peligro.



#### ADVERTENCIA

- Denomina una situación posiblemente peligrosa.
- En caso de incumplimiento, la consecuencia puede ser la muerte o una lesión muy grave.



#### CUIDADO

- Denomina una situación posiblemente peligrosa.
- En caso de incumplimiento, la consecuencia puede ser una lesión ligera.



#### INDICACIÓN

Informaciones que sirven para una mejor comprensión o la prevención de posibles daños materiales o medioambientales.

## Otras indicaciones

- A Referencia a una ilustración, p. ej. ilustración A.
- Referencia a otro capítulo.

## Volumen de suministro

<input type="checkbox"/> A	Cantidad	Descripción
1	1	PondoAir 3600
2	4	Manguera de aire
3	4	Piedra de aireación
4	1	Distribuidor de aire
5	2	Grapas
6	1	Adaptador de manguera
7	2	Membrana de recambio
8	1	Instrucciones de uso

## Uso conforme a lo prescrito

PondoAir Set 3600, denominado "equipo", se puede utilizar sólo de la forma siguiente:

- Para airear y abastecer los estanques de jardín con oxígeno.
- Para el empleo en instalaciones surtidoras y estanques.
- Operación observando los datos técnicos.

Durante el período de invierno, el equipo puede mantener el estanque libre de hielo y evitar que el estanque se congele. La condición es que la temperatura exterior no esté por debajo de la temperatura permitida para el equipo.

## Emplazamiento y conexión

B

- Desplace las dos grapas sobre el adaptador de manguera. Coloque el adaptador de manguera en el distribuidor de aire y en la salida de aire en el equipo. Asegure las dos conexiones con las grapas.

C

- Una las piedras de aireación y el distribuidor de aire con las mangueras de aire.
  - Para el emplazamiento acorte las mangueras de aire a la longitud deseada.
  - Mantenga las mangueras de aire lo más cortas posibles.

D, E

- Coloque el equipo en la posición horizontal, de forma estable y protegido contra inundación.
  - Coloque el equipo por encima del nivel del agua, porque de lo contrario el agua que retrocede lo dañaría.
  - Mantenga como mínimo una distancia de seguridad de 2 m al agua.
- Coloque las piedras de aireación en el estanque
  - Tienda la(s) manguera(s) de aire protegida(s) y sin dobleces y manténgala(s) lo más corta(s) posible(s).

## Puesta en marcha

**Conexión:** Conecte el equipo con la red. El equipo se conecta de inmediato.

**Desconexión:** Separe el equipo de la red.

## Eliminación de fallos

Fallo	Causa	Acción correctora
El equipo no funciona	No hay tensión de alimentación	Compruebe la tensión de alimentación
El equipo no transporta aire o el caudal es insuficiente	Las piedras de aireación están sucias.	Limpie o sustituya las piedras de aireación.
	El filtro de aire está sucio.	Limpie o sustituya el filtro de aire.
	La manguera de aire está doblada o porosa.	Tienda la manguera de aire sin dobleces o sustitúyala.
El equipo funciona con mucho ruido	Membrana defectuosa	Sustituya las dos membranas
	Membrana defectuosa	Sustituya las dos membranas

## Limpeza y mantenimiento



### ADVERTENCIA

Son posibles la muerte o lesiones graves por tensión eléctrica peligrosa.

- Desconecte la tensión de alimentación de todos los equipos que se encuentran en el agua antes de tocar el agua.
- Antes de realizar trabajos en el equipo desconecte la tensión de alimentación.

### Sustitución del filtro de aire

Proceda de la forma siguiente:

F

1. Quite el tapón de goma de la tapa del filtro.
2. Suelte los tornillos debajo de la tapa y quítelos.
3. Quite la tapa del filtro.
4. Quite el filtro de aire, límpielo o sustitúyalo si fuera necesario.
5. Monte las piezas en secuencia contraria.

### Sustitución de la membrana

Cuando disminuya la cantidad de aire transportado se tienen que sustituir las membranas del motor de aire. Para esto se tiene que desmontar el motor de aire.

Proceda de la forma siguiente:

- Abertura de la carcasa:

G

1. Suelte los tornillos en la carcasa y quítelos.
2. Quite la parte superior de la carcasa con la goma de la junta.

- Desmontaje del motor de aire:

H

1. Quite la descarga de tracción del cable de la línea de alimentación de red.
2. Apalanque el tope de goma de la montura de la placa de base.
  - Recomendación: Emplee un desatornillador grande con hoja desafilada.
3. Extraiga la carcasa del motor de aire con la placa de base.
4. Suelte los tornillos en la placa de base y quítelos con las arandelas y anillos de fijación.
5. Quite la placa de base y la junta.
6. Suelte los tornillos a ambos lados de la carcasa del motor de aire y quítelos con las arandelas y anillos de fijación.
7. Saque el motor de aire de la carcasa del motor de aire.
  - Sostenga el motor de aire por las dos cámaras de aire.

- Sustitución de la membrana:

I

1. Quite la cámara de aire del portamembrana.
2. Suelte la tuerca y quítela con la arandela.
3. Quite el disco de apoyo con la lámina.
4. Suelte la membrana del portamembrana.
  - Recomendación: Ejerza una ligera presión en el borde de la membrana para presionarla fuera de la ranura.
5. Coloque la membrana nueva.
  - La membrana tiene que estar emplazada en las entalladuras del portamembrana y correctamente asentada en la ranura.
6. Coloque el disco de apoyo con la lámina y la arandela y enrósquelos con la tuerca.

- Montaje del motor de aire:

J

1. Coloque las cámaras de aire a ambos lados en el portamembrana.
2. Coloque el motor de aire en la carcasa del motor de aire.
  - Garantice que las tubuladuras de salida indiquen hacia arriba.
  - Garantice que las juntas tóricas estén correctamente posicionadas en la tubuladura de salida.
3. Atornille los tornillos con las arandelas y los anillos de fijación a ambos lados de la carcasa del motor de aire.
  - Atornille primero los tornillos que están más altos.
  - Apriete los tornillos en cruz.
4. Coloque la junta y la placa de base.
5. Atornille los tornillos con las arandelas y los anillos de fijación en la placa de base.
6. Coloque la carcasa del motor de aire en el lado inferior de la carcasa.
  - La línea de alimentación de red tiene que estar correctamente asentada en la carcasa del motor de aire.
7. Apalanque el tope de goma en la montura de la placa de base.
  - Recomendación: Emplee un desatornillador grande con hoja desafilada.
8. Ponga la descarga de tracción del cable de la línea de alimentación de red.
9. Coloque la parte superior de la carcasa y atornillela con la parte inferior de la carcasa. (→ Abertura de la carcasa)
  - La goma de junta tiene que estar asentada exactamente entre la parte superior de la carcasa y la parte inferior de la carcasa.

### Almacenamiento / Conservación durante el invierno

Si el equipo funciona en régimen continuo puede quedar instalado durante las heladas. En caso contrario almacene el equipo en un interior seco a temperatura ambiente.

### Piezas de desgaste

- Membrana
- Piedra de aireación
- Filtro de aire

### Desecho



#### INDICACIÓN

Está prohibido desechar este equipo en la basura doméstica.

- Inutilice el equipo cortando el cable y entréguelo al sistema de recogida previsto.

### Condiciones de garantía

PfG concede 2 años de garantía a partir de la fecha de venta por defectos de material y de fabricación comprobados. La condición para la prestación de garantía es la presentación del comprobante de compra. El derecho a garantía cae en caso de una manipulación inadecuada, daños eléctricos o mecánicos debido a un uso indebido y trabajos de reparación inadecuados realizados por talleres no autorizados. Los trabajos de reparación sólo se deben ejecutar por PfG o talleres autorizados por PfG. En caso de presentación de derechos a garantía envíe el equipo reclamado o el componente defectuoso con una descripción del defecto y el comprobante de compra franco domicilio a PfG. PfG se reserva el derecho a reclamar los costes de montaje. PfG no se responsabiliza por los daños de transporte. Los daños de transporte se tienen que reclamar de inmediato a la agencia de transporte. Quedan excluidos cualquier otro derecho y especialmente los derechos por daños consecuenciales. Esta garantía no afecta los derechos del cliente final frente al comerciante.

## Tradução das instruções de uso originais

### **AVISO**

- O aparelho pode ser utilizado por crianças com idade igual ou superior a 8 anos e pessoas com capacidades físicas, sensoriais ou mentais reduzidas ou com falta de experiência ou conhecimentos, enquanto vigiadas por adultos ou quando foram informadas sobre o uso seguro do aparelho e entenderam os riscos remanescentes.
- Crianças não podem brincar com o aparelho.
- A limpeza e a manutenção não podem ser realizadas por crianças sem que sejam vigiadas por adultos.
- Morte ou graves lesões por electrocussão! Antes de meter a mão na água, desligue a alimentação eléctrica de todos os aparelhos que se encontram na água.
- O disjuntor de corrente de avaria deve proteger o aparelho com o valor máximo de 30 mA - rated leakage current.
- O aparelho não pode ser utilizado quando apresenta cabos e fios defeituosos ou a carcaça danificada.
- O cabo de alimentação defeituoso não pode ser substituído. O aparelho deve ser substituído.

### **Instruções de segurança**

#### **Instalação eléctrica conforme as normas vigentes**

- Todas as instalações eléctricas devem preencher os requisitos constantes das normas nacionais, podendo ser realizadas só por um electricista qualificado e autorizado.
- É electricista quem em virtude da sua formação profissional, conhecimentos e experiência profissional tem a habilitação e autorização para julgar e realizar os trabalhos dos quais for encarregado. O trabalho como electricista também inclui a capacidade de reconhecer eventuais perigos e a observação das normas, disposições e regulamentos nacionais e regionais.
- Se houver dúvidas ou problemas, dirija-se a um electricista qualificado e autorizado!
- Antes de conectar o aparelho, verificar que as características do aparelho correspondem às da rede eléctrica. As características do aparelho estão indicadas na chapa de identificação, sobre a embalagem ou nestas instruções de uso.
- Os fios de extensão e distribuidores eléctricos (por exemplo, conjunto de várias tomadas) devem ser autorizados para a utilização fora da casa (protecção contra salpicos de água).
- Entre o aparelho e a água deve ser observada uma distância mínima de 2 m.
- Proteger a ficha contra a penetração de água.
- Conectar o aparelho só com uma tomada instalada de acordo com as normas vigentes.



## Operação segura

- Não transportar ou puxar o aparelho pelo cabo eléctrico.
- Instalar os cabos e fios de forma que estejam protegidos contra danificação e ninguém possa tropeçar.
- Não abrir a carcaça do aparelho ou os componentes do mesmo, a menos que as instruções de uso autorizem expressamente tal intervenção.
- Fazer só os trabalhos, no aparelho, descritos nestas instruções de uso. Recomendamos que se dirija a um centro de serviço ou, em caso de dúvida, ao fabricante, caso não consiga eliminar os problemas.
- Nunca proceda a modificações técnicas do aparelho.
- Utilizar exclusivamente peças e acessórios originais para o aparelho.
- Mantenha a tomada e a ficha eléctrica secas.

## Explicações necessárias às Instruções de uso

Com a aquisição do produto **PondoAir Set 3600** tomou uma boa decisão.

Antes de utilizar pela primeira vez o aparelho, leia atentamente as instruções de uso e familiarize-se com a operação. Todos os trabalhos com este aparelho poderão ser realizados exclusivamente conforme as presentes instruções.

Observe estritamente as instruções de segurança com respeito ao uso correcto e seguro do aparelho.

Guarde estas instruções de uso em local seguro. Se ceder o aparelho a outra pessoa, entregue-lhe as instruções de uso.

## Símbolos usados nestas instruções

### Instruções de advertência

As instruções de advertência estão classificadas por palavras-sinal que informam sobre o grau do perigo.



#### **ADVERTÊNCIA**

- Refere-se a uma situação eventualmente perigosa.
- A não observação pode provocar a morte ou lesões muito graves.



#### **CUIDADO**

- Refere-se a uma situação eventualmente perigosa.
- A não observação pode provocar ligeiras lesões ou ferimentos não graves.



#### **NOTA**

Informações que servem para compreender melhor ou prevenir eventuais danos materiais ou ecológicos.

## Outras instruções

- A Faz referência a uma figura, p. ex., figura A
- Nota remissiva a outro capítulo

## Âmbito de entrega

<input type="checkbox"/> A	Número	Descrição
	1	PondoAir 3600
	2	Mangueira pneumática
	3	Pedra de oxigenação
	4	Distribuidor de ar
	5	Mola
	6	Adaptador
	7	Diafragma de reserva
	8	Instruções de uso

## Emprego conforme o fim de utilização acordado

PondoAir Set 3600, doravante designado aparelho", só pode ser utilizado conforme descrito abaixo:

- Para oxigenar lagos e tanques de jardim.
- Para a utilização em chafarizes, repuxos, lagos e tanques de jardim.
- Operação, sendo observadas as características técnicas.

Durante o período invernal, o aparelho pode ser utilizado para suprimir a formação de gelo e impedir que o tanque de jardim congele. Observar que a temperatura limite não seja ultrapassada.

## Posicionar e conectar

- B
- Enfiar as duas molas sobre o adaptador de mangueira. Ligar o adaptador ao distribuidor e ao bocal de saída de ar do aparelho. Segurar as duas uniões mediante as molas.
- C
- Ligar as pedras de oxigenação e o distribuidor de ar com a mangueira pneumática.
    - Anteriormente à instalação, reduzir as mangueiras de ar ao comprimento desejado.
    - As mangueiras de ar devem ter só o comprimento necessário.
- D, E
- Colocar o aparelho em posição horizontal e estável e de forma que não possa ser banhado
    - O aparelho deve encontrar-se acima da superfície de água para prevenir defeitos por água em retorno.
    - Observar uma distância mínima de segurança de 2 m à água.
  - Posicionar as pedras de oxigenação no tanque/lago de jardim
    - Colocar a(s) mangueira(s) de ar de forma protegida e sem dobras e mantê-la(s) curta(s).

## Colocar o aparelho em operação

**Ligar:** Ligar o aparelho com a rede eléctrica. O aparelho arranca de imediato.

**Desligar:** Desconectar o aparelho da rede eléctrica.

## Eliminação de falhas

Avaria/Falha	Causa	Remédio
O aparelho não funciona ou tem mau efeito	Falta de tensão eléctrica	Verificar a tensão eléctrica
Ausência ou insuficiência de ar	Pedra de oxigenação suja ou entupida	Limpar ou, se preciso, substituir as pedras de oxigenação
	Filtro de ar sujo	Limpar ou, se preciso, substituir o filtro de ar
	Mangueira de ar excessivamente dobrada ou com furos	Colocar a mangueira de ar sem dobras ou substituir
	Diafragma defeituoso	Substituir os dois diafragmas
Funcionamento ruidoso do aparelho	Diafragma defeituoso	Substituir os dois diafragmas

## Limpeza e manutenção



### AVISO

Morte ou graves lesões por tensão eléctrica perigosa!

- Antes de meter a mão na água, desligue a alimentação eléctrica de todos os aparelhos que se encontram na água.
- Antes de trabalhar no aparelho, desligar a alimentação eléctrica.

### Substituir o filtro de ar

Proceder conforme descrito abaixo:

F

1. Tirar o bujão de borracha da tampa do filtro.
2. Desapertar e tirar o parafuso subjacente.
3. Retirar a tampa do filtro.
4. Tirar, limpar ou, se preciso, substituir o filtro de ar.
5. Montar as peças na ordem inversa à desmontagem.

### Substituir o diafragma

Se o efeito da bomba baixar, substituir os diafragmas do motor pneumático. Anteriormente, desmontar o motor,

Proceder conforme descrito abaixo:

- Abrir a carcaça:

G

1. Desapertar e tirar os parafusos da carcaça.
2. Tirar a parte superior da carcaça, inclusive elemento de vedação de borracha.

- Desmontar o motor pneumático:

H

1. Afastar unidade de descarga de tracção do cabo de alimentação.
2. Tirar os elementos de borracha da placa de fundo.
  - Recomendação: Utilizar de preferência grande chave de fenda com ponta romba.
3. Tirar a carcaça do motor pneumático, incl. placa de fundo.
4. Desapertar os parafusos da placa de fundo e afastar juntamente com as anilhas e os anéis de retenção.
5. Retirar a placa de fundo e o elemento de vedação.
6. Desapertar os parafusos de ambos os lados da carcaça do motor pneumático e afastar juntamente com as anilhas e anéis de retenção.
7. Tirar o motor pneumático da carcaça.
  - Segurar o motor pelas duas câmaras pneumáticas.

- Mudar o diafragma:

I

1. Tirar a câmara do suporte do diafragma.
2. Desapertar a porca e tirar a anilha.
3. Tirar o disco de apoio incl. folha de plástico.
4. Tirar o diafragma do seu suporte.
  - Recomendação: Exercer leve pressão sobre a borda do diafragma para o obrigar a sair da ranhura.
5. Colocar o novo diafragma.
  - O diafragma deve encontrar-se no rebaixe do suporte e apresentar a posição correcta na ranhura.
6. Colocar o disco de apoio com folha de plástico e a anilha e apertar a porca.

- Montar o motor pneumático:

J

1. Colocar as câmaras pneumáticas, em ambos os lados, sobre o suporte do diafragma.
2. Colocar o motor pneumático na carcaça.
  - Controlar que os bocais de saída estão voltados para cima
  - Controlar que os O-rings estão correctamente posicionados nos bocais de saída.
3. Apertar os parafusos, com as anilhas e os anéis de retenção, em ambos os lados da carcaça.
  - Enroscar primeiramente o parafuso que se situa mais alto.
  - Apertar diagonalmente os parafusos.
4. Colocar o elemento de vedação e a placa de fundo.
5. Apertar os parafusos, com as anilhas e os anéis de retenção, na placa de fundo.
6. Adaptar a carcaça do motor pneumático à carcaça inferior.
  - Controlar que o cabo de alimentação se encontra correctamente no rebaixe da carcaça do motor pneumático.
7. Instalar os elementos de borracha na placa de fundo.
  - Recomendação: Utilizar de preferência grande chave de fenda com ponta romba.
8. Instalar a unidade de descarga de tracção do cabo de alimentação.
9. Adaptar a parte superior e aparafusar com a inferior. (→ Abrir a carcaça)
  - O elemento de vedação de borracha deve ficar correctamente posicionado entre a parte inferior e a superior da carcaça.

## Armazenar/Invernar

Se o aparelho se encontrar em operação contínua, poderá ficar instalado mesmo com temperaturas abaixo do ponto 0. De contrário, o aparelho deve ser guardado numa sala seca (a temperatura ambiente).

## Peças de desgaste

- Diafragma
- Pedra de oxigenação
- Filtros de ar

## Descartar o aparelho usado



### NOTA

O aparelho não poderá ser eliminado com o lixo doméstico.

- Tornar o aparelho inutilizável pela separação dos fios eléctricos e entregar ao sistema de recolha selectiva.

## Condições de garantia

A PFG concede 2 anos de garantia a partir da data de aquisição, respondendo por defeitos de material e fabrico comprovados. A prestação de garantia implica a apresentação do talão de caixa. O direito à garantia caduca em caso de manejo incorrecto, danos eléctricos ou mecânicos provocados por uso fora do fim de utilização acordado ou reparação indevida por oficina não autorizada. Todas as reparações poderão ser executadas exclusivamente pela PFG ou por uma oficina concessionária. Em cada caso abrangido pelo direito à garantia, envie o aparelho defeituoso ou o componente defeituoso, franco domicílio, à PFG, incluindo breve descrição do defeito e talão de aquisição. A PFG reserva-se o direito de reclamar o pagamento da reparação. A PFG denega a responsabilidade por danos ocasionados durante o transporte do aparelho. O direito à indemnização de tais danos deve ser imediatamente dirigido à companhia de transporte competente. Ficam excluídos quaisquer outros direitos, especialmente com respeito a outros prejuízos resultantes de um determinado dano. Esta garantia não afecta eventuais direitos do cliente final contra o revendedor.

Traduzione delle istruzioni d'uso originali

## **AVVISO**

- Questo apparecchio può essere utilizzato da bambini di età superiore a 8 anni e da persone con capacità fisiche, sensoriali o mentali ridotte, se sono supervisionate o se sono state istruite sull'uso sicuro dell'apparecchio e che sono in grado di comprendere i pericoli che ne possono derivare.
- Ai bambini è vietato giocare con l'apparecchio.
- La pulizia e la manutenzione utente non devono essere effettuate da bambini senza opportuna supervisione.
- Morte o gravi lesioni causate dalle scosse elettriche! Prima di mettere le mani nell'acqua, staccare dalla rete tutti gli apparecchi elettrici ivi presenti.
- L'apparecchio deve essere protetto con un dispositivo di protezione per correnti di guasto con una corrente di taratura di max. 30 mA.
- Non utilizzare l'apparecchio se i cavi elettrici o l'alloggiamento sono danneggiati.
- Un cavo di alimentazione danneggiato non può essere sostituito. Smaltire l'apparecchio.

### **Avvertenze di sicurezza**

#### **Installazione elettrica conforme alle norme**

- Le installazioni elettriche devono soddisfare le disposizioni d'installazione nazionali e possono essere eseguite solo da un elettricista specializzato.
- Una persona viene considerata un elettricista specializzato se essa è abilitata e autorizzata - data la formazione professionale, le cognizioni tecniche e l'esperienza - a valutare e ad eseguire gli interventi conferiti. Il lavoro del tecnico comprende anche il saper riconoscere eventuali pericoli e l'osservanza delle norme, prescrizioni e disposizioni nazionali vigenti in materia.
- Rivolgersi ad un elettricista specializzato qualora dovessero sorgere domande e problemi.
- Eseguire il collegamento solo se i dati elettrici dell'apparecchio e dell'alimentazione elettrica concordano. I dati sono riportati sulla targhetta di identificazione dell'apparecchio, sulla confezione, oppure nelle presenti istruzioni d'uso.
- I cavi di prolungamento e distributori di corrente (ad es. prese multiple) devono essere adatti per l'impiego all'aperto (protetti contro gli spruzzi d'acqua).
- La distanza di sicurezza fra apparecchio e acqua deve essere minimo 2 m.
- Proteggere i connettori dall'infiltrazione di umidità.
- Collegare l'apparecchio solo ad una presa installata secondo le norme.

## Funzionamento sicuro

- Non trasportare né tirare l'apparecchio per il cavo elettrico.
- Posare i cavi in modo che siano protetti contro i danni e assicurarsi che nessuno possa cadervi sopra.
- Aprire l'alloggiamento dell'apparecchio o dei relativi componenti solo se ciò è espressamente indicato nelle presenti istruzioni.
- Eseguire sull'apparecchio solo le operazioni descritte in queste istruzioni. In caso di mancata risoluzione dei problemi, rivolgersi ad un centro d'assistenza autorizzato o in caso di dubbio al produttore.
- Non apportare mai modifiche tecniche all'apparecchio.
- Impiegare per l'apparecchio solo parti di ricambio ed accessori originali.
- Mantenere presa e spina sempre asciutte.

## Note sulle presenti istruzioni d'uso

Avete fatto un'ottima scelta acquistando il prodotto **PondoAir Set 3600**.

Prima della messa in servizio leggere attentamente le istruzioni d'uso e familiarizzare con l'apparecchio. Eseguire tutte le operazioni su e con questo apparecchio osservando sempre le presenti istruzioni.

Osservare attentamente le norme di sicurezza al fine di garantire un impiego corretto e sicuro dell'apparecchio.

Conservare accuratamente queste istruzioni d'uso. Consegnarle al nuovo acquirente in caso di cambio di proprietà.

## Simboli utilizzati in queste istruzioni

### Avvertenze

Le avvertenze contenute in queste istruzioni sono contrassegnate da parole segnaletiche che indicano l'entità del rischio.



#### AVVISO

- Definisce una situazione possibilmente pericolosa.
- In caso di inosservanza ne possono conseguire la morte o serie lesioni.



#### CAUTELA

- Definisce una situazione possibilmente pericolosa.
- In caso di inosservanza ne possono conseguire leggere o lievi lesioni.



#### NOTA

Informazioni destinate ad una migliore comprensione o alla prevenzione di possibili danni materiali o all'ambiente.

### Altre avvertenze

A Riferimento ad un'illustrazione, ad es. illustrazione A.

→ Rimando ad un altro capitolo.

## Volume di fornitura

<input type="checkbox"/> A	Quantità	Descrizione
1	1	PondoAir 3600
2	4	Tubo flessibile aria
3	4	Blocco del ventilatore
4	1	Distributore aria
5	2	Fermaglio
6	1	Adattatore per flessibile
7	2	Membrana di ricambio
8	1	Istruzioni d'uso

## Impiego ammesso

Il PondoAir Set 3600, chiamato "apparecchio", può essere utilizzato solo nel modo seguente:

- Per ventilazione e alimentazione con ossigeno di laghetti da giardino
- Per l'impiego in fontane a zampillo e laghetti
- Funzionamento in conformità alle caratteristiche tecniche.

Durante il periodo invernale l'apparecchio può essere servito come dispositivo antighiaccio, per evitare la formazione di ghiaccio nel laghetto. Ciò a condizione che non venga superato il grado termico della temperatura esterna.

## Installazione e allacciamento

B

- Spingere entrambi i fermagli sull'adattatore del flessibile. Inserire l'adattatore del flessibile sul distributore dell'aria e sullo scarico dell'aria dell'apparecchio. Fissare entrambi i collegamenti con i fermagli.

C

- Collegare i blocchi di ventilazione e il distributore dell'aria con i tubi flessibili.
  - Per l'installazione accorciare i tubi flessibili aria sulla lunghezza desiderata.
  - Tenere i tubi flessibili possibilmente corti.

D, E

- Installare l'apparecchio in posizione orizzontale e sicura nonché a prova di allagamento.
  - Installare l'apparecchio sopra il livello dell'acqua, altrimenti viene danneggiato dall'acqua di riflusso.
  - Mantenere una distanza di sicurezza minima di 2 m dall'acqua.
- Posizionare i blocchi del ventilatore nel laghetto.
  - Installare i tubi flessibili aria in modo che siano protetti e senza piegature, devono essere possibilmente corti.

## Messa in funzione

**Avviamento:** Collegare l'apparecchio alla rete. L'apparecchio si avvia immediatamente.

**Spegnimento:** Staccare l'apparecchio dalla rete.

## Eliminazione di anomalie

Anomalia	Causa	Intervento
L'apparecchio non funziona	Manca la tensione di rete	Controllare la tensione di rete
L'apparecchio non convoglia aria o la quantità convogliata è insufficiente	Blocchi del ventilatore sporchi	Pulire o sostituire i blocchi
	Filtro dell'aria sporco	Pulire o sostituire il filtro
	Tubo flessibile aria piegato o poroso	Installare il tubo flessibile senza piegature oppure sostituirlo
	Membrana difettosa	Sostituire le due membrane
L'apparecchio è insolitamente rumoroso	Membrana difettosa	Sostituire le due membrane

## Pulizia e manutenzione



### AVVISO

Possibilità di morte o di gravi lesioni per folgorazione!

- Prima di mettere le mani nell'acqua, disinserire la tensione di rete di tutti gli apparecchi ivi presenti.
- Disinserire la tensione di rete prima di intervenire sull'apparecchio.

### Sostituzione del filtro aria

Procedere nel modo seguente:

F

1. Sfilare i tappi in gomma dal coperchio del filtro.
2. Allentare le viti sottostanti ed estrarle.
3. Rimuovere il coperchio del filtro.
4. Estrarre il filtro aria, pulirlo o sostituirlo se necessario.
5. Rimontare i componenti seguendo l'ordine inverso.

### Sostituire la membrana

Se la portata di aria diminuisce, allora sostituire le membrane del motore pneumatico. A tale fine, il motore pneumatico deve essere smontato.

Procedere nel modo seguente:

- Aprire la scatola:

G

1. Allentare le viti della scatola e rimuoverle.
2. Staccare la parte superiore della scatola insieme alla guarnizione di gomma.

- Smontare il motore pneumatico:

H

1. Sfilare il dispositivo antitrazione del cavo di allacciamento.
2. Sollevare il tampone di gomma dalla sede della piastra di base.
  - Consiglio: usare un grande cacciavite con lama ottusa.
3. Sollevare la scatola del motore pneumatico insieme alla piastra di base.
4. Allentare le viti della piastra di base e rimuoverle insieme alle rondelle e agli anelli seeger.
5. Rimuovere la piastra di base e la guarnizione.
6. Allentare le viti su entrambi i lati della scatola del motore pneumatico e rimuoverle insieme alle rondelle e agli anelli seeger.
7. Estrarre il motore pneumatico dalla scatola.
  - Afferrare il motore pneumatico per le due camere d'aria.

- Sostituire la membrana:

I

1. scollegare la camera dell'aria dal supporto della membrana.
2. Allentare i dadi e rimuoverli insieme alle rondelle.
3. Sfilare il disco di sostegno con la pellicola.
4. Scollegare la membrana dal suo supporto.
  - Consiglio: esercitare una leggera pressione sul bordo della membrana, per premerla fuori dalla scanalatura.
5. Inserire una nuova membrana.
  - La membrana deve poggiare nelle rientranze del supporto e alloggiare correttamente nella scanalatura.
6. Montare il disco di sostegno con la pellicola e la rondella e stringerli con il dado.



- Montare il motore pneumatico:

J

1. posizionare le camere dell'aria su entrambi i lati sul supporto della membrana.
2. Inserire il motore pneumatico nella scatola.
  - Assicurarsi che i manicotti di scarico siano rivolti verso l'alto.
  - Assicurarsi che gli O-ring siano alloggiati correttamente sul manicotto di scarico.
3. Avvitare le viti su entrambi i lati della scatola del motore pneumatico insieme alle rondelle e agli anelli seeger.
  - Avvitare prima le viti più sporgenti.
  - Stringere le viti diagonalmente.
4. Montare la guarnizione e la piastra di base.
5. Stringere le viti con le rondelle e gli anelli seeger sulla piastra di base.
6. Sistemare la scatola del motore pneumatico sulla parte inferiore della scatola.
  - Il cavo di allacciamento deve essere alloggiato correttamente nella rientranza della scatola del motore pneumatico.
7. Infilare il tampone di gomma nella sede della piastra di base.
  - Consiglio: usare un grande cacciavite con lama ottusa.
8. Infilare il dispositivo antitrazione del cavo di allacciamento.
9. Posizionare la parte superiore della scatola ed avvitarela alla parte inferiore della scatola. (→ Aprire la scatola)
  - La guarnizione in gomma deve trovarsi perfettamente fra la parte superiore e la parte inferiore della scatola.

### Immagazzinaggio/Invernaggio

In caso di gelo l'apparecchio può rimanere installato se è in funzionamento continuo. In caso contrario immagazzinarlo in un locale asciutto (temperatura ambiente).

### Pezzi soggetti a usura

- Membrana
- Blocco del ventilatore
- Filtri aria

### Smaltimento



#### NOTA

Non smaltire questo apparecchio gettandolo nei rifiuti domestici!

- Rendere inutilizzabile l'apparecchio tagliando i cavi e poi smaltirlo attraverso l'apposito sistema di ritiro.

### Condizioni di garanzia

PfG concede 2 anni di garanzia a partire dalla data di vendita su difetti comprovabili di materiale e fabbricazione. Condizione per la prestazione della garanzia è la presentazione del documento di prova dell'acquisto. Il diritto di garanzia si estingue in caso di uso non appropriato, danno elettrico o meccanico dovuto a impiego improprio nonché in caso di riparazione non idonea da parte di officine non autorizzate. Le riparazioni possono venire eseguite solo da PfG o da officine autorizzate da PfG. In caso di domanda di garanzia inviate franco domicilio a PfG l'apparecchio oggetto del reclamo o la parte difettosa con la descrizione dei difetti ed il documento di prova dell'acquisto. PfG si riserva di fatturare le spese di montaggio. PfG non risponde per danni da trasporto. Questi vanno fatti valere immediatamente nei confronti del trasportatore. Ulteriori diritti di qualsiasi genere, in particolare per danni indiretti, sono esclusi. Questa garanzia non tocca i diritti del cliente finale nei riguardi del rivenditore.

## Oversættelse af den originale brugsanvisning

### ADVARSEL

- Dette apparat kan bruges af børn fra 8 år og derover og personer med nedsatte fysiske, sensoriske eller mentale evner eller manglende erfaring og viden, når de er under opsyn eller får instruktion i sikker brug af apparatet og forstår de dermed forbundne risici.
- Børn må ikke lege med apparatet.
- Rengøring og vedligeholdelse må ikke udføres af børn uden opsyn.
- Der kan opstå død eller svære kvæstelser pga. elektrisk stød! Sluk for strømtilførslen til alle apparater, der befinder sig i vandet, før du stikker hånden ned i vandet.
- Apparatet skal afsikres med lækageafbryder indstillet til en nominel fejlstrøm på maksimalt 30 mA.
- Anvend ikke apparatet, hvis de elektriske ledninger eller huset er beskadiget.
- En beskadiget tilslutningsledning kan ikke udskiftes. Bortskaf apparatet.

### Sikkerhedsanvisninger

#### Forskriftsmæssig elektrisk installation

- Elektriske installationer skal overholde de nationale byggebestemmelser og må kun udføres af en autoriseret elektriker.
- En person betragtes som autoriseret elektriker, hvis vedkommende som følge af sin faglige uddannelse, sin viden og erfaring er i stand til og berettiget til at bedømme og udføre det arbejde, som er blevet overdraget til vedkommende. Arbejdet som autoriseret elektriker omfatter også erkendelse af eventuelle farer og hensyntagen til relevante regionale og nationale normer, forskrifter og bestemmelser.
- Ved spørgsmål og problemer rettes henvendelse til en autoriseret el-installatør.
- Det er kun tilladt at tilslutte enheden, hvis de elektriske data for enheden og strømforsyningen stemmer overens. Enhedens data findes på enhedens typeskilt, på emballagen eller i denne brugsanvisning.
- Forlængerledning og strømfordeler (f.eks. strømskinne) skal være egnet til udendørs brug (stænk-tæt).
- Sikkerhedsafstanden fra enheden til bassinet skal være på mindst 2 m.
- Beskyt stikforbindelser mod fugt.
- Tilslut kun apparatet i en forskriftsmæssigt installeret stikkontakt.

## Sikker drift

- Apparatet må ikke bæres eller trækkes i den elektriske ledning.
- Læg kablerne, så de er beskyttet mod skader, og sørg for, at ingen kan snuble over dem.
- Apparatets kabinet eller tilhørende dele må kun åbnes, hvis du udtrykkeligt bliver opfordret til det i vejledningen.
- Der må kun gennemføres arbejde på apparatet, som er beskrevet i denne vejledning. Henvend dig til et autoriseret serviceværksted eller i tvivlstilfælde til producenten, hvis det ikke er muligt at afhjælpe problemerne.
- Foretag aldrig tekniske ændringer på apparatet.
- Brug kun originale reservedele og originalt tilbehør til apparatet.
- Hold stikdåsen og netstikket tørt.

## Henvisninger vedrørende denne brugsanvisning

Med dit køb af **PondoAir Set 3600** har du truffet et godt valg.

Inden du bruger apparatet første gang, er det vigtigt, at du læser brugsanvisningen grundigt igennem og gør dig fortrolig med apparatet. Alle arbejder på og med dette apparat må kun udføres iht. foreliggende vejledning.

Sikkerhedshenvisningerne skal ubetinget overholdes for korrekt og sikker anvendelse.

Opbevar denne brugsanvisning omhyggeligt. Ved ejerskifte, videregiv venligst brugsanvisningen.

## Symboler i denne vejledning

### Advarsler

Advarslerne i denne vejledning er klassificeret med signalord, der angiver farens omfang.



#### ADVARSEL

- Betegner en muligvis farlig situation.
- Manglende overholdelse kan medføre død eller alvorlige kvæstelser.



#### FORSIGTIG

- Betegner en muligvis farlig situation.
- Manglende overholdelse kan medføre lette eller mindre kvæstelser.



#### OBS!

Oplysninger der medvirker til bedre forståelse eller til forebyggelse af mulige materielle skader eller miljøskader.

## Yderligere anvisninger

- A Henvisning til en figur, f.eks. figur A.
- Henvisning til et andet kapitel.

## Leveringsomfang

<input type="checkbox"/> A	Antal	Beskrivelse
1	1	PondoAir 3600
2	4	Luftslange
3	4	Ventilationssten
4	1	Luftfordeler
5	2	Kroge
6	1	Slangeadapter
7	2	Reservemembran
8	1	Brugsanvisning

## Formålsbestemt anvendelse

PondoAir Set 3600, kaldet "enheden", må udelukkende anvendes på følgende måde:

- Til ventilering og forsørgelse af hoveddamme med ilt.
- Til anvendelse i springvand og damme.
- Drift ved overholdelse af de tekniske data.

I vinterperioden kan apparatet fungere som isbryder og forhindre, at bassinet fryser til. Det er en forudsætning, at det tilladte antal frostgrader udendørs ikke overskrides.

## Opstilling og tilslutning

- B
- Skub de to klemmer over slangeadapteren. Sæt slangeadapteren på luftfordeleren og på apparatets luftudløb. Fastgør begge forbindelser med klemmerne.
- C
- Forbind ventilationssten og luftfordeler med luftslanger.
    - Slangens længde kan forkortes, så den passer til opstillingen.
    - Luftslangen skal være så kort som muligt.
- D, E
- Opstil apparatet vandret, så det står sikkert og uden for risiko for oversvømmelse.
    - Apparatet skal stilles over vandniveau, ellers beskadiges det af det tilbageløbende vand.
    - Hold en sikkerhedsafstand fra vandet på mindst 2 m.
  - Placer ventilationsstenene i bassinet.
    - Læg luftslangen/-erne, så de er beskyttet og fri for knæk, og hold dem så korte som muligt.

## Idrifttagning

**Tænde:** Forbind apparatet til strømnettet. Apparatet tænder med det samme.

**Slukke:** Afbryd strømmen til enheden.

## Fejlafhjælpning

Fejl	Årsag	Udbedning
Apparatet kører ikke	Netspænding mangler	Kontrollér netspænding
Der strømmer ingen luft ud af apparatet, eller luftmængden er utilstrækkelig	Ventilationsstenene er tilsmudsede	Rengør eller udskift ventilationssten
	Luftfilteret er tilsmudset	Rengør eller udskift luftfilter
	Luftslangen er knækket eller er porøs	Læg luftslangen, så den er knækfri, eller udskift den
Apparatet er usædvanligt højtlydt	Membranen er defekt	Udskift begge membraner
	Membranen er defekt	Udskift begge membraner

## Rengøring og vedligeholdelse



### ADVARSEL

Død eller alvorlige kvæstelser pga. farlig elektrisk spænding!

- Sluk for strømtilførslen til alle apparater der befinder sig i vandet, før du stikker hånden ned i vandet.
- Sluk for apparatet før du arbejder på det.

### Udskift luftfilteret

Sådan gør du:

F

1. Træk gummiproppen af filterdækslet.
2. Løsn og fjern de underliggende skruer.
3. Tag filterdækslet af.
4. Tag luftfilteret ud, rengør eller evt. udskift det.
5. Sæt delene sammen igen i omvendt rækkefølge.

### Udskiftning af membran

Hvis luftmængden reduceres, skal luftmotorens membraner udskiftes. For at gøre dette skal du fjerne luftmotoren.

Sådan gør du:

- Åbning af huset:

G

1. Løsn og fjern skruerne fra huset.
2. Tag husets overdel af sammen med gummitætningen.

- Afmontering af luftmotor:

H

1. Træk strømkablets kabeltrækafastning af.
2. Lirk gummibufferen ud af holderen i bundpladen.
  - Anbefaling: Brug en stor skruetrækker med sløv klinge.
3. Løft luftmotorhuset ud sammen med bundpladen.
4. Løsn skruerne på bundpladen og fjern dem sammen med spændeskiver og låseringe.
5. Tag bundpladen og pakningen af.
6. Løsn skruerne på begge sider af luftmotorhuset, og fjern dem sammen med spændeskiver og låseringe.
7. Tag luftmotoren ud af luftmotorhuset.
  - Tag fat i luftmotoren ved begge luftkamre.

- Udskiftning af membran:

I

1. Tag luftkammeret af membranholderen.
2. Løsn møtrikken og fjern den sammen med spændeskiven.
3. Træk støtteskiven med folie af.
4. Løsn membranen fra membranholderen.
  - Anbefaling: Tryk let på kanten af membranen for at trykke den ud af noten.
5. Indsæt ny membran.
  - Membranen skal ligge i udsparingerne i membranholderen og sidde korrekt i noten.
6. Sæt støtteskive med folie og spændeskive på, og skru fast med møtrikken.

- Montering af luftmotor:

J

1. Sæt luftkamrene på membranholderen på begge sider.
2. Sæt luftmotoren ind i luftmotorhuset.
  - Sørg for, at udtagene vender opad.
  - Sørg for, at O-ringene sidder rigtigt på udtagene.
3. Skru skruerne med spændeskiver og låseringe fast på begge sider af luftmotorhuset.
  - Skru først de øverste skruer fast.
  - Stram skruerne over kryds.
4. Sæt tætning og bundplade på.
5. Skru skruerne med spændeskiver og låseringe fast på bundpladen.
6. Sæt luftmotorhuset på underdelen.
  - Strømkablet skal ligge rigtigt i udsparingen i luftmotorhuset.
7. Lirk gummibufferen ind i holderen i bundpladen.
  - Anbefaling: Brug en stor skruetrækker med sløv klinge.
8. Sæt strømkablets kabeltrækafastning på.
9. Sæt husets overdel på, og skru den sammen med husets underdel. (→ Åbning af huset)
  - Gummitætningen skal sidde nøjagtigt mellem husets overdel og underdel.

### Opbevaring/overvintring

Hvis apparatet er i kontinuerlig drift, kan det installeres hos i frostvejr. Ellers skal apparatet opbevares tørt og indendørs (stuetemperatur).

### Lukkedele

- Membran
- Beluftningselement
- Luftfilter

### Bortskaffelse



#### **OBS!**

Dette apparat må ikke bortskaffes som husholdningsaffald.

- Apparatet gøres ubrugeligt ved at skære kablet af og bortskaffes via det dertil beregnede genbrugssystem.

### Garantibetingelser

PfG yder 2 års garanti fra salgsdatoen på dokumenterbare materiale- og fabriktionsfejl. Forevisning af købsdokumentationen er en forudsætning for garantiydelsen. Garantikravet bortfalder ved usagkyndig håndtering, elektrisk eller mekanisk beskadigelse på grund af ikke bestemmelsesmæssig anvendelse samt ved usagkyndig reparation udført af ikke autoriserede værksteder. Reparationer må kun udføres af PfG eller af værksteder, der er autoriseret af PfG. Ved anmeldelse af garantikrav skal du sende apparatet, du klager over, eller den defekte del gratis til PfG sammen med en beskrivelse af fejlen og købsdokumentation. PfG forbeholder sig ret til at fakturere monteringsomkostninger. PfG hæfter ikke for transportskader. Transportskader skal omgående gøres gældende over for transportøren. Yderligere krav, uanset af hvilken art, særligt i forbindelse med følgeskader, er udelukket. Denne garanti berører ikke slutkunders krav over for forhandleren.

Øversettelse av den originale bruksanvisningen

## **ADVARSEL**

- Dette apparatet kan brukes av barn som er 8 år eller eldre, samt av personer med reduserte fysiske, sensoriske eller mentale begrensninger, eller som mangler erfaring og kunnskap, hvis de er under oppsikt eller har fått opplæring i riktig bruk av apparatet, og forstår farene forbundet med å bruke dette.
- Barn må ikke leke med apparatet.
- Rengjøring eller brukervedlikehold må ikke utføres av barn uten at de er under oppsikt.
- Strømstøt kan føre til død eller alvorlige personskader! Før du berører vannet må alle elektriske apparater som befinner seg i vannet kobles fra strømmettet.
- Apparatet må være sikret gjennom en jordfeilbryter med en utløserstrøm på maksimalt 30 mA.
- Bruk ikke apparatet når elektriske ledninger eller hus er skadet.
- En skadet strømlledning kan ikke skiftes ut. Kasser apparatet.

### **Sikkerhetsanvisninger**

#### **Forskriftsmessig elektrisk installasjon**

- Elektriske installasjoner må tilsvare nasjonale installasjonsforskrifter og må kun gjennomføres av en fagperson.
- En person teller som elektrofagperson, hvis vedkommende på grunn av faglig utdanning, kunnskap og erfaring er skikket og berettiget til å vurdere og utføre arbeidene vedkommende får tildelt. Arbeidet som fagperson omfatter også å oppdage mulige farer og følge gjeldende regionale og nasjonale normer, forskrifter og bestemmelser.
- Kontakt en elektrofagperson ved spørsmål og problemer.
- Tilkoblingen av apparatet er bare tillatt når de elektriske dataene til apparatet og strømforsyningen stemmer overens. Apparatdataen finner du på typeskiltet på apparatet, på forpakningen og i denne bruksanvisningen.
- Skjøteledninger og strømfordelere (f. eks. stikkontaktlister) må være beregnet for utendørs bruk (beskyttet mot vannsprut).
- Sikkerhetsavstanden fra apparatet til vannet må være minst 2 m.
- Beskytt pluggforbindelser mot fuktighet.
- Apparatet må bare kobles til en forskriftsmessig installert stikkontakt.

### Sikker drift

- Ikke bær eller trekk apparatet etter den elektriske ledningen.
- Legg ledningene slik at de er beskyttet mot skader, og pass på at ingen kan snuble i dem.
- Åpne huset på apparatet eller tilhørende deler kun hvis det uttrykkelig oppfordres til det i bruksanvisningen.
- Utfør kun arbeid på apparatet som er beskrevet i denne bruksanvisningen. Kontakt autorisert kundeservice eller produsenten ved tvil eller hvis problemet ikke kan utbedres.
- Utfør aldri tekniske endringer på apparatet.
- Bruk kun originale reservedeler og originalt tilbehør for apparatet.
- Hold stikkontakt og støpsel tørre.

### Merknader til denne bruksanvisningen

Med kjøpet av produktet **PondoAir Set 3600** har du gjort et godt valg.

Les denne bruksanvisningen nøye og gjør deg kjent med apparatet før du tar det i bruk første gang. Alt arbeid på og med dette apparatet skal gjennomføres etter de anvisninger som foreligger.

Ta hensyn til sikkerhetsanvisningene for riktig og sikker bruk av apparatet.

Ta godt vare på denne bruksanvisningen. Hvis apparatet selges skal bruksanvisningen følge med.

### Symboler i denne bruksanvisningen

#### Advarsler

Advarslene i denne bruksanvisningen er klassifisert med signalord som antyder graden av fare.



#### ADVARSEL

- Betegner en potensielt farlig situasjon.
- Å ignorere advarselen kan føre til død eller alvorlig personskade.



#### FORSIKTIG

- Betegner en potensielt farlig situasjon.
- Å ignorere advarselen kan føre til lett eller ubetydelig personskade.



#### MERK

Informasjon som skal gi bedre forståelse eller som skal bidra til å forebygge eventuelle materielle skader eller miljøødeleggelser.

#### Andre merknader

A Viser til en illustrasjon, f.eks. Illustrasjon A.

→ Viser til et annet kapittel.



## Leveringsomfang

<input type="checkbox"/> A	Antall	Beskrivelse
1	1	PondoAir 3600
2	4	Luftslange
3	4	Luftestein
4	1	Luftfordeler
5	2	Klemmer
6	1	Slangeadapter
7	2	Reservemembran
8	1	Bruksanvisning

## Tilsiktet bruk

PondoAir Set 3600, kalt "utstyret", må kun brukes på følgende måte:

- For lufting og surstofftilførsel til hagedammer.
- For bruk i fontener og dammer.
- Drift ved overholdelse av tekniske data.

Om vinteren kan apparatet brukes til å holde dammen isfri, og hindre at den fryser til. Forutsetningen er at utetemperaturen ikke faller under angitt minimumstemperatur.

## Installasjon og tilkobling

B

- Skyv begge klemmene over slangeadapteren. Sett slangeadapteren på luftfordeleren og på luftutløpet på apparatet. Sikre begge tilkoblingene med klemmene.

C

- Koble sammen luftsteinene og luftfordeleren med lufteslangene.
  - Kort inn luftslangene til ønsket lengde for oppstilling.
  - Hold luftslangene så korte som mulig.

D, E

- Plasser apparatet vannrett, støtt og på et flomsikkert sted.
  - Plasser apparatet over vannivået, da det ellers vil bli skadet av returvann.
  - Overhold sikkerhetsavstand fra vannet på minst 2 m.
- Plasser luftsteinene i dammen.
  - Legg luftslangen/-ene slik at de(n) er beskyttet og uten knekk, og så kort(e) som mulig.

## Idriftssettelse

**Slå på:** Koble apparatet til strømmettet. Apparatet slås på.

**Slå av:** Koble apparatet fra strømmettet.

## Utbedrefeil

Feil	Årsak	Utbedring
Apparatet går ikke	Nettspenning mangler	Kontroller nettspenningen
Apparatet transporterer ikke luft, eller luftmengden er utilstrekkelig	Luftesteiner er tilsmusset	Rengjør eller skift ut luftsteinene
	Luftfilter tilsmusset	Rengjør eller skift ut luftfilteret
	Luftslangen er i knekk eller er porøs	Legg luftslangen uten knekk eller skift den ut
	Membran defekt	Bytt ut de to membranene
Apparatet støyer mer enn vanlig	Membran defekt	Bytt ut de to membranene

## Rengjøring og vedlikehold



### ADVARSEL

Farlig elektrisk spenning kan føre til død eller alvorlige personskader!

- Før du berører vannet, må nettstøpslene for alle apparater som befinner seg i vannet trekkes ut.
- Før du starter arbeidet må du skru av nettspenningen.

### Skifte luftfilter

Slik går du frem:

F

1. Trekk gummistopperne av filterdekslet.
2. Løsne skruen og trekk av.
3. Ta av filterdekslet.
4. Ta av luftfiltret, rengjør eller skift ut luftfilteret.
5. Sett delene sammen igjen i motsatt rekkefølge.

### Bytt ut membranen

Hvis luftmengden reduseres må membranene til luftmotoren skiftes ut. For å få til dette må motoren monteres ut.

Slik går du frem:

- Åpne huset:

G

1. Løsne skruen på huset og ta den av.
2. Ta av overdelen av huset sammen med pakningen.

- Montere ut luftmotoren:

H

1. Trekk av strekkavlastningen til strømkabelen.
2. Løft gummibufferen ut av festet på bunnplaten.
  - Anbefaling: Bruk en stor skrutrekker med stumpt skaft.
3. Løft ut luftmotorhuset sammen med bunnplaten.
4. Løsne skruene på bunnplaten og fjern dem sammen med underleggsskivene og sprengningene.
5. Ta av bunnplate og pakning.
6. Løsne skruene på begge sider av luftmotorhuset og fjern dem sammen med underleggsskivene og sprengningene.
7. Løft luftmotoren ut av luftmotorhuset.
  - Løft luftmotoren i begge luftkamrene.

- Bytte membran:

I

1. Ta luftkammeret ut av membranfatningen.
2. Løsne mutteren og ta den av sammen med underleggsskiven.
3. Trekk ut støtteskiven med folien.
4. Ta membranen ut av membranfatningen.
  - Anbefaling: Trykk lett på overkanten av membranen for å trykke denne ut av sporet.
5. Sett inn ny membran.
  - Membranen skal ligge i utsparingen på membranfatningen og sitte korrekt i sporet.
6. Sett på støtteskiven med folie og underleggsskiven og skru fast med mutteren.

- Montere inn luftmotoren:

J

1. Sett inn luftkamrene på begge sidene på membranholderen.
2. Sett luftmotoren inn i luftmotorhuset.
  - Pass på at utløpsstussene peker oppover.
  - Sørg for at O-ringene sitter riktig på utløpsstussen.
3. Skru fast skruene med underleggsskiver og sprengringer på begge sidene av luftmotorhuset.
  - Skru først inn de øverste skruene.
  - Trekk til skruene diagonalt.
4. Sett på pakningen og bunnplaten.
5. Skru fast skruen med underleggsskiver og sprengringer på bunnplaten.
6. Sett luftmotorhuset på husunderdelen.
  - Påse at strømtilkoblingsledningen ligger riktig i utsparingen på luftmotorhuset.
7. Løft gummibufferen inn i festet på bunnplaten.
  - Anbefaling: Bruk en stor skrutrekker med stumpet skaft.
8. Sett på strekkavlastningen til strømkabelen.
9. Sett på husoverdelen og skru den fast til husunderdelen. (→ Åpne huset)
  - Pakningen skal passe nøyaktig mellom husoverdelen og husunderdelen.

### Lagring/overvintring

Dersom apparatet er i kontinuerlig drift, kan det forbli installert om vinteren. Ellers skal apparatet oppbevares innendørs på et tørt sted, i romtemperatur.

### Slitedeler

- Membran
- Luftstein
- Luftfilter

### Kassering



#### MERK

Dette apparatet må ikke kastes i vanlig husholdningsavfall.

- Gjør apparatet ubrukelig ved å kutte av kablene og kasser det i retursystemet.

### Garantibetingelser

PfG gir en garanti på 2 år fra kjøpsdato ved påviselige material- og fabrikkasjonsfeil. Ved garantikrav må kjøpsbevis kunne fremlegges. Garantien bortfaller ved feil håndtering, elektriske eller mekaniske skader som følge av feil bruk, og ved ikke forskriftsmessig reparasjon av ikke autoriserte verksteder. Reparasjoner må kun utføres av PfG eller av verksteder autorisert av PfG. Ved garantikrav sender du inn apparatet som du vil reklamere på eller den defekte delen, sammen med en beskrivelse av feilen og kjøpsbevis til PfG, som betaler forsendelsen. PfG forbeholder seg retten til å fakturere monteringskostnader. PfG hefter ikke for transportskader. Krav i forbindelse med transportskader må rettes til transportøren umiddelbart. Ytterligere krav, uansett art, og særlig i forbindelse med følgeskader dekkes ikke. Denne garantien berører ikke krav fra sluttkunden overfor forhandleren.

Översättning av originalbruksanvisningen

## VARNING

- Denna apparat kan användas av barn som är 8 år eller äldre samt av personer med sänkt fysisk, sensorisk eller mental förmåga eller brist på erfarenhet och kunskap förutsatt att de hålls under uppsikt eller instrueras i hur de använder apparaten säkert samt de risker som kan uppstå.
- Barn får inte leka med apparaten.
- Rengöring och användarunderhåll får inte utföras av barn utan uppsikt.
- Risk för dödsolyckor eller allvarliga personskador av elektriska slag. Innan du doppar ned handen i vattnet måste samtliga elektriska apparater som finns i vattnet skiljas åt från elnätet.
- Apparaten ska vara ansluten till en jordfelsbrytare vars dimensionerade felström uppgår till max. 30 mA.
- Använd inte apparaten om elektriska ledningar eller kåpan har skadats.
- En skadad anslutningskabel kan inte bytas ut. Avfallshantera apparaten.

### Säkerhetsanvisningar

#### Elektrisk installation enligt föreskrift

- Elektriska installationer måste ha utförts i enlighet med nationella bestämmelser och får endast utföras av en behörig elinstallatör.
- En behörig elinstallatör är en person som till följd av sin yrkesutbildning, kunskap och erfarenhet både kan och är berättigad att bedöma och genomföra tilldelade arbetsuppgifter. Sådana arbetsuppgifter som utförs av behörig personal omfattar även förmågan att identifiera möjliga faror samt att beakta gällande regionala och nationella standarder, föreskrifter och bestämmelser.
- Om frågor eller problem uppstår måste du kontakta en elinstallatör.
- Apparaten får endast anslutas om de elektriska data som gäller för apparaten stämmer överens med strömförsörjningen. Apparatsens data anges på typskylten på apparaten, på förpackningen eller i denna bruksanvisning.
- Förlängningskablar och strömfördelare (t ex grenuttag) ska vara godkända för användning utomhus (dropptäta).
- Säkerhetsavståndet från apparaten till vattnet måste uppgå till minst 2 m.
- Skydda stickanslutningarna mot fukt.
- Anslut endast apparaten till ett vägguttag som installerats enligt gällande föreskrifter.

## Säker drift

- Bär inte och dra inte apparaten i elkabeln.
- Dra kablarna så att de är skyddade och inte kan skadas, och se till att ingen kan snava över dem.
- Öppna apparatens kåpa eller tillhörande delar endast när du uttryckligen uppmanas till detta i bruksanvisningen.
- Genomför endast sådana arbeten på apparaten som beskrivs i denna bruksanvisning. Kontakta en behörig kundtjänstverkstad, eller ev. tillverkaren, om problem inte kan åtgärdas.
- Gör aldrig några tekniska ändringar på apparaten.
- Använd endast originalreservdelar och -tillbehör till apparaten.
- Se till att uttaget och stickkontakten alltid hålls torra.

## Information om denna bruksanvisning

Med din nya produkt **PondoAir Set 3600** har du gjort ett bra val.

Läs igenom bruksanvisningen noggrant före första användningstillfället och ta reda på hur apparaten fungerar. Alla slags arbeten som utförs på denna apparat får endast genomföras enligt föreliggande instruktioner.

Beakta noga säkerhetsanvisningarna, de är en förutsättning för korrekt och säker användning.

Förvara denna bruksanvisning på ett säkert ställe. Om apparaten byter ägare måste även bruksanvisningen följa med.

## Symboler i denna bruksanvisning

### Varningsanvisningar

Varningsanvisningarna i denna bruksanvisning är indelade med signalord som visar omfattningen av faran.



#### **VARNING**

- Beskriver en möjligtvis farlig situation.
- Om detta inte beaktas kan detta leda till dödsolyckor eller allvarliga personskador.



#### **OBS!**

- Beskriver en möjligtvis farlig situation.
- Om detta inte beaktas finns det risk för lätta eller mindre personskador.



#### **ANVISNING**

Information som ska ge bättre förståelse eller förebygga ev. sak- eller miljöskador.

### Andra anvisningar

- A Referens till en bild, t ex bild A.
- Referens till ett annat kapitel.

## Leveransomfattning

<input type="checkbox"/> A	Antal	Beskrivning
1	1	PondoAir 3600
2	4	Luftslang
3	4	Luftsten
4	1	Luftfördelare
5	2	Klammer
6	1	Slangadapter
7	2	Reservmembran
8	1	Bruksanvisning

## Ändamålsenlig användning

PondoAir Set 3600, som här betecknas som apparat, får endast användas på följande sätt:

- För luftning och försörjning av trädgårdsdammar med syre.
- För användning i springbrunnar och dammar.
- Drift under iakttagande av tekniska data.

Under vintersäsongen kan apparaten användas som en isstoppare som förhindrar att dammen fryser till. Detta förutsätter att max. tillåten kyla i utomhustemperaturen inte överskrids.

## Installation och anslutning

- B
- Skjut båda klamrar över slangadaptern. Sätt slangadaptern på luftfördelaren och på luftutloppet på apparaten. Fixera dessa båda anslutningar med klamrarna.
- C
- Anslut luftstenen och luftfördelaren med luftslangar.
    - Korta av luftslangarna till lämplig längd inför installationen.
    - Se till att luftslangarna är så korta som möjligt.
- D, E
- Placera apparaten vågrätt och stabilt på en plats där det inte finns risk för att den översvämmas.
    - Placera apparaten ovanför vattennivån eftersom den annars kan skadas av vatten som rinner tillbaka.
    - Apparaten måste placeras minst 2 m från vattnet.
  - Placera luftstenen i dammen.
    - Lägg luftslangen/luftslangarna i skyddat skick och utan veck. Se till att slangarna hålls så korta som möjligt.

## Driftstart

**Slå på apparaten:** Anslut apparaten till elnätet. Apparaten startar direkt.

**Slå ifrån apparaten:** Skilj apparaten åt från elnätet.

## Felavhjälpning

Störning	Orsak	Åtgärd
Apparaten fungerar inte	Nätspänning saknas	Kontrollera nätspänningen
Apparaten matar ingen luft eller kapaciteten är inte tillräcklig	Luftstenarna är smutsiga	Rengör eller byt ut luftstenarna.
	Luftfiltret är smutsigt	Rengör eller byt ut luftfiltret.
	Luftslangen har vikts eller är porös.	Lägg luftslangen utan veck eller byt ut
Apparaten avger ovanligt högt ljud	Membranet är defekt	Byt ut båda membranen
	Membranet är defekt	Byt ut båda membranen

## Rengöring och underhåll



### VARNING

Risk för allvarliga personskador av elektrisk spänning.

- Innan du doppar ned handen i vattnet, koppla ur el-anslutningar till alla apparater som befinner sig i vattnet.
- Slå ifrån nätspänningen innan arbeten utförs på apparaten.

### Byta ut luftfiltret

Gör så här:

F

1. Dra av gummipluggen från filterlocket.
2. Lossa och ta bort skruvarna som befinner sig därunder.
3. Ta av filterlocket.
4. Ta ut luftfiltret, rengör eller byt ut det vid behov.
5. Montera samman delarna i omvänd ordningsföljd.

### Byt ut membranet

Om luftkapaciteten avtar, ska membranen i luftmotorn bytas ut. För detta ändamål ska luftmotorn först demonteras.

Gör så här:

- Öppna kåpan:

G

1. Lossa och ta bort skruvarna från kåpan.
2. Ta av kåpans överdel samt tätningsgummi.

- Demontera luftmotorn:

H

1. Dra av kabeldragavlastningen för nätkabeln.
2. Bänd upp gummibufferten ur öppningen i bottenplattan.
  - Rekommendation: Använd en stor skruvmejsel med trubbig klinga.
3. Bänd upp luftmotorkåpan med bottenplattan.
4. Lossa på skruvarna på bottenplattan och ta av inkl. distansbrickor och låsringar.
5. Ta av bottenplattan och packningen.
6. Lossa på skruvarna på de båda sidorna av luftmotorkåpan och ta av inkl. distansbrickor och låsringar.
7. Ta ut luftmotorn ur luftmotorkåpan.
  - Håll fast luftmotorn i de båda luftkamrarna.

- Byta ut membranet:

I

1. Ta av luftkammaren från membranfästet.
2. Lossa på muttern och ta bort tillsammans med distansbrickan.
3. Dra av stödskivan med folie.
4. Lossa på membranet från membranfästet.
  - Rekommendation: Tryck lätt på membranets kant så att det lossnar ur spåret.
5. Sätt in ett nytt membran.
  - Membranet ska ligga i urtagen i membranfästet och sitta rätt i spåret.
6. Sätt på en stödskiva med folie samt en distansbricka och skruva fast med muttern.

- Montera luftmotorn:

J

1. Sätt in luftkamrarna på membranfästet på båda sidor.
2. Sätt in luftmotorn i luftmotorkåpan.
  - Se till att utloppsroren pekar uppåt.
  - Kontrollera att O-ringarna sitter rätt på utloppsroret.
3. Skruva fast skruvarna inkl. distansbrickor och låsringar på båda sidor av luftmotorkåpan.
  - Skruva först in skruvarna befinner sig högre upp.
  - Dra åt skruvarna korsvis.
4. Sätt på packningen och bottenplattan.
5. Skruva fast skruvarna inkl. distansbrickor och låsringar på bottenplattan.
6. Sätt luftmotorkåpan på kåpans underdel.
  - Se till att nätkabeln ligger rätt i urtaget i luftmotorkåpan.
7. Bänd ned gummibufferten i öppningen i bottenplattan.
  - Rekommendation: Använd en stor skruvmejsel med trubbig klinga.
8. Sätt fast kabeldragavlastningen för nätkabeln.
9. Sätt på kåpans överdel och skruva fast med underdelen. (→ Öppna kåpan)
  - Tätningsgummit ska sitta med exakt passning mellan kåpans överdel och underdel.

## Förvaring / Lagring under vintern

Om apparaten används kontinuerligt kan den förbli i installerat skick vid frost. I annat fall ska apparaten förvaras på en torr plats inomhus (rumstemperatur).

## Slitagedelar

- Membran
- Luftsten
- Luftfilter

## Avfallshantering



### ANVISNING

Den här apparaten får inte kastas i hushållssoporna!

- Gör apparaten obrukbar genom att klippa av kablarna och lämna därefter in den till en återvinningscentral.

## Garantivillkor

Importören ger två års garanti från inköpsdatum på material- och fabriktionsfel som kan påvisas. En förutsättning för att garantin ska kunna tas i anspråk är att köpebevis uppvisas. Anspråk på garanti upphör att gälla vid olämplig hantering, elektriska eller mekaniska skador pga. felaktig användning samt vid ej ändamålsenliga reparationer som utförts av ej behöriga verkstäder. Reparationer får endast utföras av importören eller av verkstäder som godkänts av importören. Vid garantianspråk måste den reklamerade apparaten eller den defekta delen samt köpebevis och en beskrivning av felet skickas till inköpsstället eller importören. Inköpsstället/importören förbehåller sig rätten att debitera för monteringskostnader. Importören påtar sig inget ansvar för transportskador. Dessa måste genast anmälas till transportföretaget. Ytterligare anspråk, oavsett vilken typ, särskilt följdskador, är uteslutna. Denna garanti berör inte slutkonsumentens anspråk gentemot försäljaren.



Alkuperäisen käyttöohjeen käännös

## VAROITUS

- Tätä laitetta saavat käyttää yli 8 -vuotiaat lapset, sekä henkilöt, joiden fyysiset, aistimelliset tai henkiset kyvyt ovat vähentyneet tai joilla ei ole tarvittavaa kokemusta ja tietoa, vain valvonnan alaisina ja kun he heille on annettu opastusta laitteen turvallisesta käytöstä ja kun he ymmärtävät laitteen käytöstä mahdollisesti seuraavat vaarat.
- Lapset eivät saa leikkiä laitteella.
- Puhdistus ja käyttäjän suorittama huolto eivät saa tapahtua lasten toimesta ilman valvontaa.
- Sähköisku voi johtaa kuolemaan tai vakaviin vammoihin! Erotta kaikki vedessä olevat sähkölaitteet sähköverkosta, ennen kuin kosketat vettä.
- Laite on varmistettava vikavirtasuojalaitteella, jonka nimellisvikavirta on enintään 30 mA.
- Laitetta ei saa käyttää, jos sähköjohdot tai kotelo ovat vaurioituneet.
- Vaurioitunutta liitäntäjohtoa ei voi vaihtaa. Laite on hävitettävä.

### Turvaohjeet

#### Määräystenmukainen sähköasennus

- Sähköasennusten täytyy vastata maakohtaisia asennusmääräyksiä ja ne saa suorittaa vain sähköalan ammattilainen.
- Sähköalan ammattilainen on henkilö, joka ammatillisen koulutuksen, tietojen ja kokemuksen perusteella on kykenevä ja oikeutettu arvioimaan ja suorittamaan hänelle annettuja töitä. Ammatillisena työskentelyyn kuuluu myös mahdollisten vaarojen tunnistaminen sekä noudatettavien paikallisten ja maakohtaisten normien, sääntöjen ja määräysten huomioonottaminen.
- Kysymyksissä ja ongelmassa voi kääntyä sähköalan ammattilaisen puoleen.
- Laitteen liitäntä on sallittua vain, kun laitteen ja virransyötön tehoarvot vastaavat toisiaan. Laitetiedot ovat laitteen tyyppikilvessä, pakkauksessa tai tässä käyttöohjeessa.
- Pidennysjohtojen ja virranjakajien (esim. pistorasiarimojen) on oltava ulkokäyttöön sopivia (roiskevedeltä suojattuja).
- Laitteen turvaetäisyyden veteen on oltava vähintään 2 m.
- Pistoliitännät on suojattava kosteudelta.
- Laitteen saa yhdistää vain määräysten mukaisesti asennettuun pistorasiaan.

## Turvallinen käyttö

- Laitetta ei saa kantaa tai vetää sähköjohdosta.
- Johdot on asennettava suojattuina vaurioitumiselta ja kiinnitettävä huomiota siihen, että kukaan ei kompastu niihin.
- Laitteen kotelon tai siihen kuuluvat osat saa avata vain silloin, kun tässä käyttöohjeessa nimenomaisesti kehoitetaan näin tekemään.
- Laitteelle saa suorittaa vain sellaisia töitä, kuin tässä käyttöohjeessa on kuvattu. Jos ongelmia ei voi poistaa, on käännettävä valtuutetun asiakaspalvelupisteen tai epäselvässä tapauksessa valmistajan puoleen.
- Laitteeseen ei koskaan saa tehdä teknisiä muutoksia.
- Vain laitteeseen tarkoitettuja alkuperäisvaraosia ja -lisävarusteita saa käyttää.
- Pidä pistorasia ja verkkopistoke kuivana.

## Ohjeita tähän käyttöohjeeseen

Tällä ostoksella **PondoAir Set 3600** olette tehnyt hyvän valinnan.

Lukekaa tämä käyttöohje huolellisesti läpi ennen laitteen ensimmäistä käyttöä ja tutustukaa laitteeseen. Kaikki tätä laitetta koskevat työt ja työt tällä laitteella saa suorittaa vain kyseessä olevan ohjeen mukaan.

Noudattakaa ehdottomasti oikean ja turvallisen käytön ohjeita.

Säilyttäkää tämä käyttöohje huolellisesti! Jos laite vaihtaa omistajaa, antakaa käyttöohje eteenpäin.

## Tämän ohjeen symbolit

### Varoitusohjeita

Tämän käyttöohjeen varoitusohjeet on luokiteltu merkkisanojen mukaan, jotka ilmoittavat vaaran vakavuuden.



#### VAROITUS

- Tarkoittaa mahdollisesti vaarallista tilannetta.
- Noudattamatta jättäminen voi johtaa kuolemaan tai hyvin vakaviin vammoihin.



#### HUOMIO

- Tarkoittaa mahdollisesti vaarallista tilannetta.
- Noudattamatta jättäminen voi johtaa vähäisempiin vammoihin.



#### OHJE

Tietoja, jotka auttavat ymmärtämään tai ennaltaehkäisemään mahdolliset aineelliset tai ympäristövahingot.

## Muita ohjeita

A Viittaus johonkin kuvaan esim. Kuva A.

→ Viittaus johonkin toiseen lukuun.

## Toimituksen sisältö

<input type="checkbox"/> A	Määrä	Kuvaus
1	1	PondoAir 3600
2	4	Ilmaletku
3	4	Ilmastinkivi
4	1	Ilmanjakaja
5	2	Kiristin
6	1	Letkusovitin
7	2	Varakalvo
8	1	Käyttöohje

## Määräystenmukainen käyttö

PondoAir Set 3600, jota seuraavassa nimitetään "laitteeksi", saa käyttää ainoastaan seuraavasti:

- Puutarhalampien ilmastamiseen ja huoltoon hapella.
- Suihkukaivoissa ja lammikoissa käyttöä varten.
- Teknisten tietojen käyttö ja noudattaminen.

Talvikauden aikana voidaan laitetta käyttää jäänestolaitteena ja estää siten lammikon jäätyminen. Edellytyksenä on, että ulkolämpötilan sallittu kylmyysaste ei ylitä.

## Paikoilleen asettaminen ja yhdistäminen

B

- Työnnä molemmat kiristimet letkusovittimeen. Työnnä letkusovitin ilmanjakajaan ja ilmanpoistoon laitteessa. Varmista molemmat liittännät kiristimillä.

C

- Yhdistä ilmastinkivet ja ilmanjakajat ilmaletkuilla.
  - Lyhennä ilmaletkut haluttuun pituuteen paikoilleen sijoitusta varten.
  - Pidä ilmaletkut mahdollisimman lyhyinä.

D, E

- Aseta laite vaakasuoraan, tukevaan ja ylivirtaukselta suojattuun asentoon.
  - Aseta laite vedenpinnan yläpuolelle, koska muuten takaisinvirtaava vesi vaurioittaa sitä.
  - Noudata vähintään 2 m turvaetäisyyttä veteen.
- Aseta ilmastinkivet lammikkoon.
  - Asenna ilmaletku/-letkut suojatusti ja ilman taitekohtia mahdollisimman lyhyinä.

## Käyttöönotto

**Päällekytkentä:** Yhdistä laite sähköverkkoon. Laite kytkeytyy heti päälle.

**Poiskytkentä:** Irrota laite sähköverkosta.

## Häiriöiden korjaaminen

Häiriö	Syy	Korjaus
Laite ei käy	Verkköjännite puuttuu	Tarkasta verkköjännite
Laite ei pumpkaa ilmaa tai pumppausmäärä on riittämätön	Ilmastinkivet likaantuneet	Puhdista tai vaihda ilmastinkivet
	Ilmansuodatin likaantunut	Puhdista tai vaihda ilmansuodatin
	Ilmaletku taittunut tai hauras	Asenna ilmaletku ilman taitekohtia tai vaihda se
Laite on epätavallisen äänekas	Kalvo viallinen	Vaihda molemmat kalvot
	Kalvo viallinen	Vaihda molemmat kalvot

## Puhdistus ja huolto



### VAROITUS

Vaarallinen sähköjännite voi johtaa kuolemaan tai vakaviin vammoihin!

- Irrota kaikkien vedessä olevien laitteiden verkkopistokkeet ennen kuin kosket veteen.
- Kytke verkkojännite pois päältä ennen töitä laitteelle.

### Ilmansuodattimen vaihto

Toimit näin:

F

1. Vedä kumitulppa pois suodatinkannesta.
2. Avaa sen alla olevat ruuvit ja poista ne.
3. Poista suodatinkansi.
4. Poista ilmansuodatin, puhdista tai vaihda se tarvittaessa.
5. Kokoa osat takaisin päinvastaisessa järjestyksessä.

### Korvaa kalvo uudella

Jos ilman pumppausmäärä vähenee, täytyy ilmamootorin kalvot vaihtaa. Tätä varten täytyy ilmamoottori irrottaa.

Toimit näin:

- Kotelön avaaminen:

G

1. Avaa kotelön ruuvit ja poista ne.
2. Poista kotelön yläosa ja kumitiiviste.

- Ilmamootorin irrottaminen:

H

1. Irrota verkkoliitäntäjohdon vedonesto.
2. Poista kumipuskuri pohjalevyn kiinnityksestä.
  - Suositus: Käytä suurikokoista ruuvitalttaa, jonka terä on tylsä.
3. Nosta ilmamootorin kotelo ja pohjalevy.
4. Avaa ruuvit pohjalevyssä ja poista ne yhdessä aluslaattojen ja lukitusrenkaiden kanssa.
5. Poista pohjalevy ja tiiviste.
6. Avaa ruuvit ilmamootorin kotelön molemmilta puolilta ja poista ne aluslaattojen ja lukitusrenkaiden kanssa.
7. Ota ilmamoottori pois ilmamootorin kotelosta.
  - Tartu ilmamoottoriin molemmista ilmakammioista.

- Kalvon vaihtaminen:

I

1. Poista kalvon kiinnitysistukan ilmakammio.
2. Avaa mutteri ja poista se ja aluslaatta.
3. Irrota tukilevy ja kalvo.
4. Irrota kalvo sen kiinnitysistukasta.
  - Suositus: Käytä hieman voimaa kalvon reunassa, jotta voit helpommin painaa sen ulos urasta.
5. Aseta uusi kalvo paikoilleen.
  - Kalvon täytyy olla kalvon kiinnitysistukan aukoissa ja oikein sen urassa.
6. Aseta tukilevy kalvon ja aluslaatan kanssa paikoilleen ja kiinnitä mutterilla.

- Ilmamootorin asentaminen:

J

1. Aseta ilmakammiot kalvon kiinnitystukan molemmille puolille.
2. Aseta ilmamoottori ilmamootorin koteloon.
  - Kiinnitä huomiota siihen, että poistoistukat osoittavat ylöspäin.
  - Varmista, että O-renkaat ovat oikein poistoistukassa.
3. Kiristä ruuvit aluslaattojen ja lukitusrenkaiden kanssa ilmamootorin kotelon molemmilla puolilla.
  - Kierrä ensin ylempänä olevat ruuvit kiinni.
  - Kiristä ruuvit ristikkäin.
4. Aseta tiiviste ja pohjalevy paikoilleen.
5. Kiristä ruuvit aluslaattojen ja lukitusrenkaiden kanssa pohjalevyssä.
6. Aseta ilmamootorin kotelo kotelon alaosaan päälle.
  - Verkkoliitäntäjohdon täytyy olla oikein ilmamootorin kotelon aukossa.
7. Aseta kumipuskuri pohjalevyn kiinnitykseen.
  - Suositus: Käytä suurikokoista ruuvitalttaa, jonka terä on tylsä.
8. Aseta verkkoliitäntäjohdon vedoneste paikoilleen.
9. Aseta kotelon yläosa paikoilleen ja kiinnitä ruuveilla kotelon alaosaan. (→ Kotelon avaaminen)
  - Kumitiivisteiden täytyy tarkasti sopia paikoilleen kotelon yläosan ja kotelon alaosaan väliin.

## Varastointi/säilytys talven yli

Kun laite on kestopäilyssä, voi se olla asennettuna pakkasella. Muutoin varastoi laite kuivassa sisätilassa (huonelämpötila).

## Kuluvat osat

- Kalvo
- Ilmastinkivi
- Ilmansuodattimet

## Hävittäminen



### OHJE

Tätä laitetta ei saa hävittää talousjätteiden mukana.

- Tee laite käyttökelvottomaksi leikkaamalla laitteen johto poikki ja toimita se kierrätyskeskukseen.

## Takuuehdot

PfG antaa 2 vuoden takuun myyntipäivästä laskettuna, takuu koskee todistettavia materiaali- ja valmistusvirheitä. Takuun edellytyksenä on ostokuitin esittäminen. Takuuvaatimus raukeaa epäasianmukaisen käsittelyn, väärinkäytön aiheuttaman sähkö- tai mekaanisen vaurioitumisen sekä ei-valtuutettujen korjaamojen epäasianmukaisen korjauksen seurauksena. Vain PfG tai PfG:n valtuutetut korjaamot saavat suorittaa korjauksia. Takuuvaatimusten voimaan saattamiseksi on lähetettävä reklamoitu laite tai viallinen osa virheenkuvauksen ja ostokuitin kera PfG -yhtiölle vapaasti tehtaan. PfG pidättää oikeuden laskuttaa asennuskustannukset. PfG ei vastaa kuljetusvahingoista. Ne on ilmoitettava välittömästi kuljetusyhtiölle. Kaikki muunlaiset vaatimukset, erityisesti koskien seurauksena syntyneitä vahinkoja, on suljettu pois. Tämä takuu ei koske loppuasiakkaan myyjäliikettä vastaan esittämiä vaatimuksia.

## FIGYELMEZTETÉS

- A jelen készüléket 8 évesnél idősebb gyermekek, valamint csökkent fizikai, érzékszervi vagy mentális képességű, ill. hiányos tapasztalattal és megfelelő tudással rendelkező személyek akkor kezelhetik, ha felügyelet alatt állnak, vagy a készülék biztonságos használata vonatkozásában eligazításban részesültek, és megértették az ebből eredő veszélyeket.
- Gyermekek nem játszhatnak a készülékkel.
- Tisztítást és a felhasználó által végzendő karbantartási munkákat nem végezhetnek olyan gyermekek, akik nem állnak felügyelet alatt.
- Áramütés okozta halálos vagy súlyos sérülések lehetségesek! Mielőtt vízbe nyúlna, válassza le az elektromos hálózatról a vízben található valamennyi készüléket.
- A készüléket maximum 30 mA névleges áramerősségű hibaáramvédelemmel kell ellátni.
- A készüléke nem szabad használni sérült elektromos vezetékek vagy sérült burkolat esetén.
- A sérült csatlakozó vezeték nem cserélhető ki. Ártalmatlanítsa hulladékként az eszközt.

### Biztonsági útmutatások

#### Előírászerű elektromos telepítés

- Az elektromos szerelési munkálatoknak meg kell felelniük a létesítésre vonatkozó nemzeti rendelkezéseknek, és ezeket kizárólag villamossági szakember végezheti el.
- Egy személy akkor számít villamossági szakembernek, ha szakmai képesítése, ismeretei és tapasztalatai alapján képes és jogosult a rábízott munkát felmérni és elvégezni. A szakembernek képesnek kell lennie a lehetséges veszélyek felismerésére, valamint a vonatkozó regionális és nemzeti szabványok, előírások és rendelkezések betartására is.
- Kérdések és problémák esetén forduljon villamossági szakemberhez.
- A készülék csatlakoztatása csak akkor megengedett, ha a készülék és az áramellátás elektromos adatai megegyeznek. A készülék adatai a típustáblán, a csomagoláson vagy ebben az útmutatóban találhatóak meg.
- A hosszabbító vezetékeknek és elosztóknak (pl. elosztósáv) alkalmasnak kell lenniük szabadban történő használatra (fröccsenő víz elleni védelem).
- A készülék víztől számított biztonsági távolsága legalább 2 m kell, hogy legyen.
- Óvja a dugós csatlakozókat a nedvességtől.
- A készüléket csak előírászerűen telepített dugaszolóaljzatra csatlakoztassa.

## Biztonságos üzemeltetés

- A készüléket nem szabad az elektromos vezetéknél fogva hordozni vagy húzni.
- A vezetékeket sérülésektől védetten fedtesse le és ügyeljen arra, hogy senki ne eshessen el bennük.
- Csak akkor nyissa fel a készülék vagy a hozzá tartozó részek házát, ha erre a jelen útmutató kifejezetten felszólítja.
- Csak olyan munkálatokat végezzen a készüléken, amelyek a jelen útmutatóban ismertetve vannak. Ha az adott probléma nem szüntethető meg, forduljon felhatalmazott ügyfélszolgálati ponthoz vagy kétség esetén a gyártóhoz.
- Soha ne hajtson végre műszaki változtatásokat a készüléken.
- A készülékhez csak eredeti pótalkatrészeket és tartozékokat használjon.
- A csatlakozót és az aljzatot tartsa szárazon.

## Információk ehhez a használati útmutatóhoz

Ön ezen termék **PondoAir Set 3600** megvásárlásával jó döntést hozott.

Az első használatba vétel előtt olvassa el gondosan a használati útmutatót és ismerkedjen meg a készülékkel. Az készülékkel, vagy a készüléken végzett bármilyen munka esetén tartsa be a jelen útmutatóban leírtakat.

A készülék helyes és biztonságos használata érdekében feltétlenül vegye figyelembe a biztonsági előírásokat.

Őrizze meg gondosan a jelen használati útmutatót. Ha másnak adja a készüléket, adja oda ezt a használati útmutatót is.

## A jelen útmutatóban használt szimbólumok

### Figyelmeztetések

A jelen útmutatóban található figyelmeztetések jelzőszavak segítségével vannak csoportosítva, amelyek jelzik a veszély mértékét.



#### FIGYELMEZTETÉS

- Lehetséges veszélyes helyzetet jelöl.
- A figyelmeztetés figyelmen kívül hagyása halált vagy rendkívül súlyos sérüléseket okozhat.



#### VIGYÁZAT

- Lehetséges veszélyes helyzetet jelöl.
- A figyelmeztetés figyelmen kívül hagyása enyhe vagy könnyű sérüléseket okozhat.



#### ÚTMUTATÁS

A jobb megértést vagy a lehetséges anyagi és környezeti károk megelőzésére szolgáló információk.

## További útmutatások

- A Hivatkozás ábrára, pl. A ábra.
- Hivatkozás egy másik fejezetre.

## Csomagolás

<input type="checkbox"/> A	Darabszám	Leírás
1	1	PondoAir 3600
2	4	Levegő tömlő
3	4	Porlasztókó
4	1	Levegő elosztó
5	2	Kapocs
6	1	Tömlő adapter
7	2	Pótmembrán
8	1	Használati útmutató

## Rendeltetésszerű használat

PondoAir Set 3600, a továbbiakban: „készülék”, kizárólag csak a következőképpen használható:

- Szellőztetésre és kerti tavak oxigénnel való ellátásához.
- Szókökutakhoz és tavakhoz használható.
- Üzemeltetés a műszaki adatok betartása mellett.

Téli időszakban a készülék fagymentesítőként is használható annak megakadályozására, hogy a tó befagyjon. Ennek az a feltétele, hogy ne lépjk túl a maximálisan megengedett külső hőmérsékletet.

## Felállítás és csatlakoztatás

- B
- Tolja rá a két kapcsot a tömlő adapterre. Illessze rá a tömlő adaptert a levegő elosztóra és a készüléken levegő kivezetésre. Biztosítsa mindkét kapcsolatot a kapcsokkal.
- C
- Kösse össze a porlasztókőveket és a levegő elosztókat levegő tömlőkkel.
    - A felállításhoz vágja le a levegő tömlőket a kívánt hosszúságra
    - A levegő tömlőket lehetőleg röviden kell tartani.
- D, E
- A készüléket vízszintesen, stabilan és elárasztásbiztosan kell felállítani.
    - A készüléket a vízszint felett kell felállítani, mert ellenkező esetben a visszafolyó víz kárt okoz.
    - A víztől legalább 2 m-es biztonsági távolságot kell tartani.
  - Helyezze el a porlasztókőveket a tóban.
    - A levegő tömlőt/levegő tömlőket védetten és megtörésektől mentesen, lehetőleg röviden fektesse le.

## Üzembe helyezés

**Bekapcsolás:** Csatlakoztassa a készüléket a hálózatra. A készülék azonnal bekapcsol.

**Kikapcsolás:** Válassza le a készüléket a hálózatról.

## Hibaelhárítás

Hiba	Ok	Megoldás
A készülék nem működik.	Hiányzik a hálózati feszültség.	Ellenőrizze a hálózati feszültséget.
A készülék nem szállít levegőt, vagy a szállított mennyiség nem elegendő.	A porlasztókővek elszennyeződtek.	Tisztítsa meg vagy cserélje ki a porlasztókőveket.
	A levegőszűrő elszennyeződött.	Tisztítsa meg vagy cserélje ki a levegőszűrőt.
	A levegő tömlő megtört vagy porózus.	A levegőtömlőt megtörésektől mentesen fektesse le vagy cserélje ki.
	Hibás a membrán.	Cserélje ki mindkét membránt.
A készülék szokatlanul hangos.	Hibás a membrán.	Cserélje ki mindkét membránt.



## Tisztítás és karbantartás



### FIGYELMEZTETÉS

Halál vagy súlyos sérülések veszélyes elektromos feszültség miatt!

- Mielőtt vízbe nyúlna, feszültségmentesítse az összes, vízben lévő készüléket.
- A készüléken végzendő munka megkezdése előtt kapcsolja le a hálózati feszültséget.

### A levegőszűrő cseréje

Ez az alábbiak szerint végezhető el:

F

1. Húzza le a gumidugót a szűrőfedélről.
2. Oldja ki és vegye ki az alatt lévő csavarokat.
3. Vegye le a szűrőfedelelet.
4. Vegye ki, tisztítsa meg, és adott esetben cserélje ki a levegőszűrőt.
5. Fordított sorrendben szerelje össze az alkatrészeket.

### A membrán cseréje

Ha csökken a szállított levegő mennyisége, akkor ki kell cserélni a légmotor membránjait. Ehhez ki kell szerelni a légmotort.

Ez az alábbiak szerint végezhető el:

- A ház kinyitása:

G

1. Lazítsa ki és távolítsa el a csavarokat a házból.
2. Vegye le a ház felső részét a tömítógumival együtt.

- A légmotor kiserelése:

H

1. Húzza le a húzásmentesítőt a hálózati csatlakozó vezetékről.
2. Emelje ki a gumipuffert a fenéklap tartójából.
  - Javaslat: Használjon nagy, tompa végű csavarhúzó.
3. Emelje ki a légmotor házát a fenéklappal.
4. Oldja ki a csavarokat a fenéklapon, és távolítsa el az alátétekkel és feszítőgyűrűkkel együtt.
5. Vegye le a fenéklapot és a tömítést.
6. Oldja ki a csavarokat a légmotor házának mindkét oldalán, és távolítsa el az alátétekkel és a feszítőgyűrűkkel együtt.
7. Vegye ki a légmotort a légmotor házából.
  - A légmotort a két levegőkamránál kell megfogni.

- A membrán cseréje:

I

1. Vegye le a levegőkamrát a membrán foglalatról.
2. Oldja ki és az alátéttel együtt távolítsa el az anyát.
3. Húzza le a támasztó tárcsát a fóliával együtt.
4. Vegye ki a membránt a membrán foglalatból.
  - Javaslat: A horonyból történő kinyomáshoz gyakoroljon enyhe nyomást a membrán peremére.
5. Helyezze be az új membránt.
  - A membránnak a membrán foglalat nyílásaiban kell lennie, és megfelelően bele kell illeszkednie a horonyba.
6. Helyezze fel a támasztó tárcsát fóliával és alátéttel együtt, majd rögzítse az anyával.

- A légmotor beszerelése:

- J
1. Helyezze a levegőkamrákat mindkét oldalon a membrán foglalatra.
  2. Helyezze a légmotort a légmotor házába.
    - Ügyeljen arra, hogy a kiömlőcsönkok felfelé mutassanak.
    - Biztosítsa, hogy az O-gyűrűk megfelelően illeszkedjenek a kiömlőcsönkra.
  3. Rögzítse a csavarokat az alátétekkel és feszítő gyűrűkkel a légmotor házának mindkét oldalán.
    - Először a magasabban elhelyezkedő csavarokat csavarja be.
    - A csavarokat keresztben húzza meg.
  4. Helyezze fel a tömitést és a fenéklapot.
  5. Rögzítse a csavarokat az alátétekkel és feszítő gyűrűkkel a fenéklapon.
  6. Illessze rá a légmotor házát a ház alsó részére.
    - A hálózati csatlakozó vezetéknek megfelelően kell illeszkednie a légmotor házán kialakított nyílásba.
  7. Helyezze a gumipuffert a fenéklap tartójába.
    - Javaslat: Használjon nagy, tompa végű csavarhúzó.
  8. Illessze rá a hűtésmentesítőt a hálózati csatlakozó vezetékre.
  9. Helyezze fel a ház felső részét, és csavarozza össze a ház alsó részével. (→ A ház kinyitása)
    - A tömitőguminak pontosan kell illeszkednie a ház alsó és felső része közé.

## Tárolás/Telelés

Ha a készülék folyamatosan üzemel, akkor fagy esetén is telepítve maradhat. Ellenkező esetben a gépet száraz, fedett helyen (szoba hőmérsékleten) kell tárolni.

## Kopóalkatrészek

- Membrán
- Porlasztókó
- Levegőszűrők

## Megsemmisítés



### ÚTMUTATÁS

A készüléket nem szabad háztartási hulladékként ártalmatlanítani.

- A készüléket a kábel levágásával használhatatlanná kell tenni, és az arra előírányzott visszavételi rendszeren keresztül kell ártalmatlanítani.

## Garanciális feltételek

A PFG 2 év garanciát vállal a vásárlás dátumától bizonyítható anyag- és gyártási hibákra. A garancia vállalás feltétele az eredeti vásárlást igazoló bizonylat. A garancia megszűnik szakszerűtlen kezelés, a visszaélészerű használat által bekövetkezett elektromos vagy mechanikus sérülés, valamint az arra fel nem jogosított szervizek által végzett szakszerűtlen javítások miatt. Javítást csak a PFG vagy az általa felhatalmazott szervizek végezhetnek. Garanciaigény bejelentése esetén küldje el a reklamált készüléket vagy a meghibásodott alkatrészt a hiba leírásával és a vásárlást igazoló bizonylattal a PFG-hez. A PFG fenntartja magának a szerelési költségek kiszámlázásának jogát. A PFG nem felel a szállításból keletkezett károkért. Ezeket azonnal a szállítóval szemben kell érvényesíteni. Bármilyen fajta további igény – kiváltésként a következményes károkat - kizárt. A garancia nem érinti a végfelhasználó kereskedővel szemben támasztott igényeit.

## OSTRZEŻENIE

- Urządzenie może być używane przez dzieci od 8 lat i ponadto przez osoby o ograniczonych fizycznych i umysłowych zdolnościach, albo nie posiadających niezbędnego doświadczenia i wiedzy, gdy będą one pod nadzorem osoby odpowiedzialnej za bezpieczeństwo użytkownika tego urządzenia lub zostaną odpowiednio przez nią poinstruowane i poinformowane o wynikających stąd zagrożeniach.
- Dzieciom zabrania się zabawy z tym urządzeniem.
- Czyszczenie ani czynności serwisowe użytkownika nie mogą być wykonywane przez dzieci bez nadzoru osoby dorosłej.
- Śmierć lub ciężkie obrażenia przez porażenie prądem są możliwe! Przed włożeniem rąk do wody należy odłączyć od sieci wszystkie urządzenia elektryczne znajdujące się w wodzie.
- Urządzenie musi być zabezpieczone wyłącznikiem różnicowoprądowym, ze znamionowym prądem upływowym wynoszącym maksymalnie 30 mA.
- Nie używać urządzenia, gdy przewody elektryczne lub obudowa są uszkodzone.
- Uszkodzonego przewodu podłączeniowego nie można wymienić. Oddać urządzenie do utylizacji.

### Przepisy bezpieczeństwa

#### Instalacja elektryczna zgodna z przepisami

- Instalacje elektryczne muszą odpowiadać krajowym przepisom instalacyjnym i mogą być wykonywane tylko przez specjalistów elektryków.
- Specjalistą elektrykiem jest osoba, która w oparciu o swoje wykształcenie, wiedzę i doświadczenie jest zdolna i uprawniona do oceny oraz przeprowadzenia końcowego oddania do eksploatacji wykonanych prac. Do zadań specjalistów należy też określenie potencjalnych niebezpieczeństw i zapewnienie przestrzegania obowiązujących miejscowych oraz krajowych norm, przepisów i postanowień.
- W przypadku pytań i problemów należy zwrócić się do specjalisty elektryka.
- Podłączenie urządzenia jest dozwolone tylko wtedy, gdy parametry elektryczne urządzenia i zasilania energią są zgodne. Dane urządzenia znajdują się na tabliczce znamionowej na urządzeniu; na opakowaniu lub w niniejszej instrukcji.
- Przedłużacze przewodów i rozdzielacze prądu (np. listwy z gniaздkami) muszą być przeznaczone do użytkowania na wolnym powietrzu (zabezpieczone przed rozpryskami wody).
- Odstęp bezpieczeństwa urządzenia od wody musi wynosić co najmniej 2 m.
- Chronić złącza wtykowe przed wilgocią.
- Urządzenie podłączyć tylko do prawidłowo zainstalowanego gniazdka.

## Bezpieczna eksploatacja

- Nie przenosić ani ciągnąć urządzenia chwytając za przewód elektryczny.
- Przewody należy układać w sposób chroniony przed uszkodzeniami i tak, żeby nie stanowiły niebezpieczeństwa potknięcia się.
- Obudowę urządzenia oraz należących do niego elementów wolno otworzyć tylko wtedy, gdy jest to wyraźnie zalecane w instrukcji.
- Przy urządzeniu należy wykonywać tylko te prace, które są opisane w niniejszej instrukcji. Jeśli nie da się usunąć problemu we własnym zakresie, to należy zwrócić się do autoryzowanego punktu serwisowego lub w razie wątpliwości do producenta.
- Nie dokonywać żadnych przeróbek technicznych urządzenia.
- Używać tylko oryginalnych części zamiennych i oryginalnego wyposażenia dodatkowego.
- Gniazdo sieciowe i wtyczkę sieciową należy utrzymywać w stanie suchym.

## Przedmowa do instrukcji użytkowania

Kupując **PondoAir Set 3600**, dokonali Państwo dobrego wyboru.

Przed pierwszym uruchomieniem urządzenia należy uważnie przeczytać instrukcję użytkowania i zapoznać się z zasadą działania urządzenia. Wszystkie prace dotyczące tego urządzenia mogą być wykonywane tylko zgodnie z zaleceniami dostarczonej instrukcji.

Bezwzględnie przestrzegać przepisów bezpieczeństwa pracy w odniesieniu do prawidłowego i bezpiecznego użytkowania.

Instrukcję użytkowania należy przechowywać w bezpiecznym miejscu. W przypadku sprzedaży urządzenia nowemu właścicielowi należy przekazać również instrukcję użytkowania.

## Symbole w niniejszej instrukcji

### Ostrzeżenia

Ostrzeżenia w niniejszej instrukcji są klasyfikowane przez hasła ostrzegawcze, które określają wielkość zagrożenia.



#### OSTRZEŻENIE

- Określa możliwą niebezpieczną sytuację.
- W razie lekceważenia może dojść do wypadku z ciężkimi lub śmiertelnymi obrażeniami.



#### OSTROŻNIE

- Określa możliwą niebezpieczną sytuację.
- W razie lekceważenia może dojść do lekkich lub nieznacznych skałeczeń.



#### WSKAZÓWKA

Informacje przyczyniające się do lepszego zrozumienia i do zapobiegania możliwym szkodom materialnym lub w środowisku naturalnym.

### Dalsze wskazówki

- A Odnośnik do rysunku, np. rysunek A.
- Odnośnik do innego rozdziału.

## Zakres dostawy

<input type="checkbox"/> A	Ilość	Opis
1	1	PondoAir 3600
2	4	Wąż powietrza
3	4	Kamień napowietrzający
4	1	Rozdzielacz powietrza
5	2	Klamra
6	1	Adapter węża
7	2	Membrana zapasowa
8	1	Instrukcja użytkowania

## Zastosowanie zgodne z przeznaczeniem

PondoAir Set 3600, zwany dalej "Urządzeniem", może być używany wyłącznie w następujący sposób:

- Do napowietrzania i zasilania stawów ogrodowych tlenem.
- Do stosowania w instalacjach fontannowych i stawach.
- Eksploatacja w warunkach zgodnych z danymi technicznymi.

W okresie zimy urządzenie może służyć do odmrażania i zapobiegania zamarzaniu stawu pod warunkiem, że nie zostanie przekroczona dopuszczalna minimalna temperatura zewnętrzna.

## Ustawienie i podłączenie

B

- Obie klamry nasunąć na adapter węża. Adapter węża powietrznego podłączyć do rozdzielacza powietrza i wylotu powietrza z urządzenia. Obydwa połączenia zabezpieczyć klamrami.

C

- Kamienie napowietrzające i rozdzielacze powietrza połączyć wężami.
  - W celu ustawienia skrócić przewody powietrza na wybraną długość.
  - Przewody powietrza powinny być możliwie jak najkrótsze.

D, E

- Ustawić urządzenie poziomo, stabilnie i w pozycji uniemożliwiającej zalanie.
  - Ustawić urządzenie ponad poziomem wody, ponieważ może ono zostać uszkodzone przez cofającą się wodę.
  - Należy zapewnić co najmniej dwumetrową, bezpieczną odległość od wody.
- Umieścić kształtki napowietrzające w stawie.
  - Ułożyć zabezpieczony(e) przewód(y) powietrza bez zagięć, starając się, aby był(y) on(e) możliwie jak najkrótszy(e).

## Uruchomienie

**Włączanie:** Połączyć urządzenie z siecią. Urządzenie włączy się natychmiast.

**Wylączanie:** Odłączyć urządzenie od sieci.

## Usuwanie usterek

Usterka	Przyczyna	Środki zaradcze
Urządzenie nie pracuje	Brak napięcia sieciowego	Sprawdzić napięcie sieciowe
Urządzenie nie tłoczy powietrza lub ilość tłoczonego powietrza jest niewystarczająca	Kształtki napowietrzające są brudne	Wyczyścić lub wymienić kształtki napowietrzające
	Filtr powietrza zabrudzony	Wyczyścić lub wymienić filtr powietrza
	Przewód powietrza pozaginany lub porwany	Ułożyć przewód powietrza bez zagięć lub wymienić
	Membrana uszkodzona	Wymienić obie membrany
Urządzenie pracuje zbyt głośno	Membrana uszkodzona	Wymienić obie membrany

## Czyszczenie i konserwacja



### OSTRZEŻENIE

Śmierć lub ciężkie obrażenia przez porażenie niebezpiecznym napięciem elektrycznym!

- Przed włożeniem rąk do wody należy odłączyć napięcie sieciowe wszystkich znajdujących się w wodzie urządzeń.
- Przed rozpoczęciem prac przy urządzeniu należy odłączyć napięcie sieciowe.

### Wymiana filtra powietrza

Należy postępować w sposób następujący:

F

1. Ściągnąć zatyczkę gumową z pokrywy filtra.
2. Odkręcić i wyjąć śrubę znajdującą się pod spodem.
3. Zdjąć pokrywę filtra.
4. Wyjąć filtr powietrza, oczyścić go lub w razie potrzeby wymienić.
5. Złożyć części wykonując opisane powyżej czynności w odwrotnej kolejności.

### Wymiana membrany

Gdy wydajność tłoczenia spadnie, wtedy należy wymienić membrany pompy powietrza. W tym celu należy wymontować pompę powietrza z silnikiem.

Należy postępować w sposób następujący:

- Otworzenie obudowy:

G

1. Odkręcić śruby w obudowie i usunąć je.
2. Górną część obudowy zdjąć wraz z uszczelką gumową.

- Wymontowanie pompy powietrza z silnikiem:

H

1. Ściągnąć zabezpieczenie przed wyrwaniem kabla sieciowego.
2. Bufor gumowy wyważyć z oprawki płyty dennej.
  - Zalecenie: Użyć dużego wkrętaka ze stępioną końcówką.
3. Wyjąć pompę powietrza z silnikiem wraz z płytą denną.
4. Odkręcić śruby płyty dennej i wyjąć je razem z podkładkami i pierścieniami zabezpieczającymi.
5. Zdjąć płytę denną i uszczelkę.
6. Odkręcić śruby po obu stronach obudowy pompy powietrza z silnikiem i wyjąć je razem z podkładkami i pierścieniami zabezpieczającymi.
7. Wyjąć z obudowy pompę powietrza z silnikiem.
  - Chwycić pompę powietrza z silnikiem po obu stronach komory powietrza.

- Wymiana membrany:

I

1. Zdjąć komorę powietrza z oprawki membrany.
2. Odkręcić nakrętkę i usunąć ją wraz z podkładką.
3. Ściągnąć podkładkę oporową wraz z folią.
4. Wyjąć membranę z oprawki.
  - Zalecenie: Lekko nacisnąć brzeg membrany, w celu wypchnięcia jej z rowka.
5. Włożyć nową membranę.
  - Membrana musi znajdować się w wycięciach oprawki membrany i być prawidłowo osadzona w rowku.
6. Nałożyć podkładkę oporową z folią i podkładkę zwykłą, przykręcić nakrętkę.

- Zamontowanie pompy powietrza z silnikiem:
  - J
- 1. Komory powietrza nałożyć po obu stronach na oprawkę membrany.
- 2. Pompę powietrza z silnikiem włożyć do obudowy.
  - Przy tym zwrócić uwagę, żeby króciec wylotowy był skierowany do góry.
  - Upewnić się, czy uszczelki typu o-ring są prawidłowo osadzone na króćcu wylotowym.
- 3. Śruby z podkładkami i pierścieniami zabezpieczającymi wkręcić po obu stronach pompy powietrza z silnikiem.
  - Najpierw wkręcić wyżej położone śruby.
  - Śruby dokręcać "na krzyż".
- 4. Nałożyć uszczelkę na płytę denną.
- 5. Śruby z podkładkami i pierścieniami zabezpieczającymi przykręcić przy płycie dennej.
- 6. Obudowę pompy powietrza z silnikiem nałożyć na dolną część obudowy.
  - Kabel podłączeniowy musi znajdować się prawidłowo w wycięciu w obudowie pompy powietrza z silnikiem.
- 7. Bufor gumowy wcisnąć do oprawki płyty dennej.
  - Zalecenie: Użyć dużego wkrętaka ze stępioną końcówką.
- 8. Nałożyć zabezpieczenie przed wyrwaniem kabla sieciowego.
- 9. Nałożyć górną część obudowy i przykręcić do dolnej części. (→ Otworzenie obudowy)
  - Uszczelka gumowa musi być dokładnie osadzona między górną a dolną częścią obudowy.

## Magazynowanie / Przechowywanie w okresie zimowym

Jeśli urządzenie pracuje w trybie ciągłym, może pozostać zainstalowane podczas mrozu. W przeciwnym razie należy przechowywać urządzenie w suchym pomieszczeniu (temperatura pokojowa).

## Części ulegające zużyciu

- Membrana
- Kamień napowietrzający
- Filtr powietrza

## Usuwanie odpadów



### WSKAZÓWKA

Urządzenia nie wolno wyrzucać do pojemnika na odpady komunalne.

- Urządzenie uczynić nienadającym się do użytku poprzez odcięcie kabla zasilającego i oddać do utylizacji tylko poprzez przewidziany do tego system zwrotów.

## Warunki gwarancji

PfG udziela 2-letniej gwarancji licząc od daty zakupu, na wypadek wystąpienia udowodnionych wad materiałowych i produkcyjnych. Warunkiem uzyskania świadczeń z tytułu gwarancji jest przedłożenie dowodu zakupu. Udzielona gwarancja wygasa w przypadku nieprawidłowej obsługi, uszkodzeń elektrycznych lub mechanicznych na skutek zastosowania sprzecznego z przeznaczeniem, a także nieprawidłowo wykonanych napraw przez nieautoryzowane warsztaty. Do przeprowadzania napraw jest upoważniony tylko PfG lub warsztat autoryzowany przez PfG. W razie zgłoszenia roszczeń z tytułu gwarancji należy przesłać - na zasadach franco siedziba PfG - zakwestionowane urządzenie lub wadliwą część wraz z dołączonym opisem wady i dowodem zakupu. PfG zastrzega sobie prawo do wystawienia rachunku za koszty montażu. PfG nie ponosi odpowiedzialności za szkody transportowe. Stwierdzone szkody muszą zostać niezwłocznie zgłoszone i przejęte przez przewoźnika. Wszelkiego rodzaju dalsze roszczenia, a szczególnie za szkody będące następstwem, są wykluczone. Niniejsza gwarancja nie obejmuje roszczeń odbiorcy końcowego w stosunku do sprzedawcy.

Překlad originálu Návodu k použití.

## VAROVÁNÍ

- Tento přístroj nesmí být používán dětmi do 8 let a kromě toho i osobami se sníženými fyzickými, sensorickými nebo mentálními schopnostmi nebo nedostatkem zkušeností a vědomostí, pokud nejsou pod dohledem nebo nebyly poučeny o bezpečném používání přístroje a mohou z tohoto důvodu vzniknout nebezpečí.
- Děti si nesmí s přístrojem hrát.
- Čištění a uživatelská údržba nesmí být prováděna dětmi bez dozoru.
- Může dojít ke smrti nebo těžkým zraněním elektrickým proudem! Dříve, než sáhnete do vody, odpojte všechny elektrické přístroje, které jsou ve vodě, od elektrické sítě.
- Přístroj musí být zajištěn pomocí ochranného zařízení chybného proudu s jmenovitým poruchovým proudem maximálně 30 mA.
- Přístroj nesmíte používat, pokud jsou poškozené elektrické vodiče nebo kryty.
- Poškozený přívodní kabel nelze vyměnit. Přístroj zlikvidujte.

### Bezpečnostní pokyny

#### Elektrická instalace podle předpisů

- Elektrické instalace musí odpovídat národním ustanovením pro zřizovatele a smí je provádět pouze kvalifikovaný elektrikář.
- Za kvalifikovaného elektrikáře je považována osoba, která je na základě svého odborného vzdělání, znalostí a zkušeností způsobilá a oprávněná provádět jí zadané práce. Práce odborníka zahrnuje také rozeznání možného nebezpečí a dodržování příslušných místních a národních norem, předpisů a ustanovení.
- S případnými otázkami a potížeři se obraťte na kvalifikovaného elektrikáře.
- Připojení přístroje je povoleno pouze tehdy, shodují-li se elektrické údaje přístroje s údaji napájení proudem. Údaje o přístroji se nachází na typovém štítku přístroje, na obalu nebo v tomto návodu.
- Prodlužovací vedení a elektrický rozvaděč (např. zásuvkový systém) musí být určeny k užití ve venkovním prostředí (odstříkující voda).
- Bezpečná vzdálenost přístroje od vody musí činit nejméně 2 m.
- Chraňte konektorové spoje před vlhkostí.
- Připojte přístroj pouze ke správně instalované zásuvce.



## Bezpečný provoz

- Nepřenášejte přístroj za elektrické vodiče ani jej za ně netahejte.
- Vodiče instalujte tak, aby byly chráněné před poškozením a pamatujte, že o ně nesmí nikdo zakopnout.
- Otevírejte kryt přístroje nebo příslušné díly pouze za předpokladu, že jste k tomu vysloveně vyzváni v návodu.
- Provádějte na přístroji pouze takové práce, které jsou popsány v tomto návodu. Pokud nelze problémy odstranit, kontaktujte autorizovaný zákaznický servis nebo v případě pochybností výrobce.
- Nikdy neprovádějte technické změny na zařízení.
- Používejte pro přístroj pouze originální náhradní díly a příslušenství.
- Udržujte zásuvku a síťovou zástrčku suchou.

## Pokyny k tomuto návodu k použití

Koupě tohoto výrobku **PondoAir Set 3600** byla dobrou volbou.

Ještě před prvním použitím tohoto zařízení si pečlivě přečtěte návod k použití a dobře se s vaším novým zařízením seznáme. Veškeré práce na tomto a s tímto přístrojem mohou být prováděny jen podle přiloženého návodu.

Bezpodmínečně dodržujte bezpečnostní pokyny pro správné a bezpečné používání.

Tento návod k použití pečlivě uschovejte. Při změně vlastníka předejte i návod k použití.

## Symboly použité v tomto návodu

### Varovné pokyny

Varovné pokyny v tomto návodě jsou klasifikovány pomocí signálních slov, které označují míru nebezpečí.



#### VAROVÁNÍ

- Označuje možnou nebezpečnou situaci.
- Při nedodržení můžou být důsledkem smrt nebo těžká zranění.



#### OPATRŇ

- Označuje možnou nebezpečnou situaci.
- Při nedodržení můžou být důsledkem lehká nebo nepatrná zranění.



#### UPOZORNĚNÍ

Informace, které slouží pro lepší pochopení nebo předcházení možným materiálními škodám nebo škodám na životním prostředí.

### Další pokyny

- A Odkaz na jeden z obrázků., např. obrázek A.
- Odkaz k jiné kapitole.

## Rozsah dodávky

<input type="checkbox"/> A	Počet	Popis
1	1	PondoAir 3600
2	4	Vzduchová hadice
3	4	Vzduchovací kámen
4	1	Rozdělovač vzduchu
5	2	Svorka
6	1	Adaptér hadice
7	2	Náhradní membrána
8	1	Návod k použití

## Použití v souladu s určeným účelem

PondoAir Set 3600, dále jen „přístroj“, se smí používat výhradně podle níže uvedených pokynů:

- K odvětrání a zásobování zahradního jezírka kyslíkem.
- K použití v zařízeních vodotrysků a jezírek.
- Provoz při dodržení technických údajů.

Během zimního období může přístroj sloužit jako rozmrazovač a zamezit zamrznutí jezírka. Předpokladem je, aby nedošlo k překročení povolené minimální vnější teploty.

## Instalace a připojení

- B
- Obě svorky nasuňte na adaptér hadice. Adaptér hadice nasadte na rozdělovač vzduchu a na výstup vzduchu přístroje.. Oba spoje zajistěte svorkami.
- C
- Vzduchovací kamínky a rozdělovač vzduchu spojte se vzduchovými hadičkami.
    - Před instalací zkratke vzduchové hadice na požadovanou délku.
    - Hadice by měly být pokud možno krátké.
- D, E
- Přístroj instalujte vodorovně, stabilně a tak, aby byl chráněn před zaplavením.
    - Přístroj instalujte nad vodní hladinu, protože jinak by ho mohl poškodit zpětný tok vody.
    - Dodržujte bezpečnostní vzdálenost minimálně 2 m od vody.
  - Vzduchovací kameny umístěte do jezírka.
    - Položte vzduchové hadice tak, aby byly chráněné, bez záhybů a přítom pokud možno co nejkratší.

## Uvedení do provozu

**Zapnutí:** Zapojte přístroj do sítě. Přístroj se okamžitě zapne.

**Vypnutí:** Odpojte přístroj od sítě.

## Odstraňování poruch

Porucha	Příčina	Odstranění
Přístroj neběží	Chybí síťové napětí	Zkontrolujte síťové napětí
Přístroj nečerpá vzduch nebo čerpané množství není dostatečné	Vzduchovací kameny jsou znečištěné	Vzduchovací kameny vyčistěte nebo vyměňte
	Vzduchový filtr je znečištěný	Vzduchový filtr vyčistěte nebo vyměňte
	Vzduchová hadice je přehnutá nebo popraskaná	Položte vzduchovou hadici bez přehybů anebo ji vyměňte
Přístroj je neobyčejně hlučný	Membrána je defektní	Vyměňte obě membrány
	Membrána je defektní	Vyměňte obě membrány

## Čištění a údržba



### VAROVÁNÍ

Smrt nebo těžká zranění nebezpečným elektrickým napětím!

- Dříve než budete sahat do vody, vypněte veškerá zařízení nacházející se pod vodou, která jsou pod napětím.
- Než začnete pracovat se zařízením, odpojte síťové napětí.

### Výměna vzduchového filtru

Postupujte následovně:

F

1. Sejměte gumovou zátku z krytu filtru.
2. Pod ní umístěné šrouby uvolněte a vyjměte.
3. Sejměte kryt filtru.
4. Vzduchový filtr vyjměte, vyčistěte nebo případně vyměňte.
5. Díly opět sestavte v opačném pořadí.

### Výměna membrány

Pokud se množství čerpaného vzduchu snižuje, je nutné membrány vzduchového motoru vyměnit. Za tím účelem je třeba vzduchový motor demontovat.

Postupujte následovně:

- Otevření krytu:

G

1. Šrouby na plášti uvolněte a odstraňte.
2. Vrchní díl pláště spolu s těsnicí gumičkou sejměte.

- Demontáž vzduchového motoru:

H

1. Stáhněte odlehčení kabelu přívodního vedení.
2. Vypáče gumový nárazník z objímky dnové latě.
  - Doporučení: Použijte velký šroubovák s tupým ostřím.
3. Vyšroubujte plášť vzduchového motoru spolu s dnovou deskou.
4. Uvolněte šrouby v dnové desce a spolu s podložkami a rozpěrnými kroužky.
5. Odeberte dnovou desku a těsnění.
6. Uvolněte šrouby na obou stranách pláště vzduchového motoru a odstraňte je spolu s podložkami a rozpěrnými kroužky.
7. Vyjměte vzduchový motor s pláště vzduchového motoru.
  - Vzduchový motor uchopte za obě vzduchové komory.

- Výměna membrány

I

1. Vzduchové komory vyjměte z obruby membrány.
2. Uvolněte maticí a spolu s podložkou ji vyjměte.
3. Podpěrnou podložku s fólií stáhněte.
4. Membránu uvolněte z obruby membrány.
  - Doporučení: Abyste membránu vytlačili z drážky, je nutné vyvinout na okraj membrány lehký tlak.
5. Vložte novou membránu.
  - Membrána musí zapadnout do prohlubní v obrubě a správně sedět v drážce.
6. Podpěrnou destičku s fólií a podložku nasadte a utáhněte pomocí matky.

- Montáž vzduchového motoru:

J

1. Vzduchové komory na obou stranách nasadte na držák membrány.
2. Vsaďte vzduchový motor do pláště vzduchového motoru.
  - Dbejte na to, aby výfuková hrdla směřovala nahoru.
  - Zajistěte, aby O-kroužky správně seděly na výfukovém hrdle.
3. Šrouby s podložkami a rozpěrnými kroužky na obou stranách pláště vzduchového motu pevně utáhněte.
  - Napřed zašroubujte výše umístěné šrouby.
  - Šrouby utahujte do kříže.
4. Nasadte těsnění a dnovou desku.
5. Šrouby s podložkami a rozpěrnými kroužky na dnové desce pevně utáhněte.
6. Plášť vzduchového motoru nasadte na spodní díl pláště.
  - Síťové vedení musí správně ležet v prohlubni pláště vzduchového motoru.
7. Vpáčte gumový nárazník z objímky desky na dně.
  - Doporučení: Použijte velký šroubovák s tupým ostřím.
8. Nasadte odlehčení kabelu přívodního vedení.
9. Nasadte horní díl pláště a sešroubujte jej se spodním dílem pláště. (→ Otevření krytu)
  - Těsnící guma musí přesně sedět mezi vrchním a spodním dílem pláště.

### Uložení/zazimování

Pokud se přístroj nachází v nepřetržitém provozu, může zůstat nainstalované i v mrazu. V opačném případě skladujte přístroj v suchém vnitřním prostředí (při pokojové teplotě).

### Súčasťi podliehajúce opotrebeniu

- Membrána
- Vzduchovací kámen
- Vzduchový filtr

### Likvidace



#### UPOZORNĚNÍ

Toto zařízení nesmí být likvidováno společně s domovním odpadem.

- Přístroj znehodnotit odříznutím kabelu a zabránit dalšímu použití. Zlikvidovat vhodným systémem zpětného odběru.

### Záruční podmínky

PfG poskytuje záruku 2 roky od data prodeje na prokazatelné materiálové a výrobní vady. Předpokladem pro záruční plnění je předložení dokladu o koupi. Nárok na záruku zaniká při nesprávné manipulaci, elektrickém nebo mechanickém poškození nesprávným používáním a při neodborných opravách, prováděných neautorizovanými dílnami. Opravy smějí být prováděny jen firmou PfG nebo firmou PfG autorizovanými opravami. Při uplatnění záručního nároku zašlete reklamovaný přístroj nebo defektní součástku s popisem závady a dokladem o koupi na vlastní náklady firmě PfG. PfG si vyhrazuje právo účtovat montážní náklady. PfG neručí za škody vzniklé při transportu. Tyto musí být neprodleně uplatněny vůči dopravci. Další nároky jakéhokoli druhu, zvláště následné škody, jsou vyloučeny. Touto zárukou nejsou dotčeny nároky konečného zákazníka vůči prodejci.

## VÝSTRAHA

- Tento prístroj môžu používať deti staršie ako 8 rokov a osoby so zníženými fyzickými, zmyslovými alebo mentálnymi schopnosťami alebo s nedostatočnými skúsenosťami a znalosťami, keď sú pod dohľadom alebo boli poučené o bezpečnom používaní prístroja a pochopili nebezpečenstvá, ktoré z toho vyplývajú.
- Deti sa s prístrojom nesmú hrať.
- Deti nesmú vykonávať čistenie a používateľskú údržbu.
- Smrť alebo ťažké zranenia spôsobené zásahom elektrického prúdu! Skôr než siahnete do vody, odpojte od siete všetky zariadenia, ktoré sa nachádzajú vo vode.
- Prístroj musí byť zabezpečený ochranným zariadením proti chybnému prúdu s menovitým chybným prúdom, ktorý nie je väčší než 30 mA.
- Nepoužívajte zariadenie, ak sú elektrické prípojky alebo kryty poškodené.
- Poškodené pripojovacie vedenia sa nedajú nahradiť. Zlikvidujte prístroj.

### Bezpečnostné pokyny

#### Elektrická inštalácia podľa predpisov

- Elektrické inštalácie musia zodpovedať národným predpisom pre zriaďovateľov inštalácie a môže ich vykonávať iba kvalifikovaný elektrikár.
- Za kvalifikovaného elektrikára sa považuje osoba, ktorá je na základe svojho odborného vzdelania, znalostí a skúsenosti schopná a oprávnená posudzovať a vykonávať zadané činnosti. Práca odborníka zahŕňa tiež rozpoznanie možných nebezpečenstiev a rešpektovanie regionálnych a národných noriem, predpisov a nariadení.
- Pri otázkach a problémoch sa obráťte na kvalifikovaného elektrikára.
- Pripojenie prístroja je povolené iba vtedy, ak sa zhodujú elektrické údaje prístroja a napájania elektrickým prúdom. Údaje o prístroji sa nachádzajú na typovom štítku prístroja, na obale alebo v tomto návode na obsluhu.
- Predĺžovacie rozvody a rozdeľovač prúdu (napr. lišty so zásuvkami) musia byť vhodné na používanie v vonku (chránené pred striekajúcou vodou).
- Bezpečnostná vzdialenosť prístroja od vody musí byť minimálne 2 m.
- Zástrčkové spoje chráňte pred vlhkosťou.
- Pripojte prístroj len na zásuvku inštalovanú podľa predpisov.

## Bezpečná prevádzka

- Prístroj neneste a neťahajte za elektrické vedenie.
- Vedenia uložte tak, aby boli chránené pred poškodeniami a dbajte na to, aby o ne nemohol nikto zakopnúť.
- Kryt prístroja a príslušných dielov otvárajte len vtedy, ak je to výslovne uvedené v tomto návode.
- Na prístroji vykonávajte iba činnosti, ktoré sú opísané v tomto návode. Ak nie je možné problémy odstrániť, kontaktujte autorizované miesto zákaznickeho servisu alebo v prípade pochybností výrobcu.
- Nikdy nevykonávajte technické zmeny na prístroji.
- Používajte pre prístroj len originálne náhradné diely a príslušenstvo.
- Zásuvku a sieťovú zástrčku udržiavajte suché.

## Pokyny k tomuto Návodu na použitie

S kúpou **PondoAir Set 3600** ste urobili dobré rozhodnutie.

Pred prvým použitím prístroja si starostlivo prečítajte návod na použitie a oboznámte sa s prístrojom. Všetky práce na tomto prístroji a s týmto prístrojom smú byť vykonávané len podľa priloženého návodu.

Bezpodmienečne dodržiavajte bezpečnostné pokyny pre správne a bezpečné používanie.

Tento návod na použitie starostlivo uschovajte. Pri zmene vlastníka, prosím odovzdajte ďalej aj návod na použitie.

## Symbyly v tomto návode

### Výstražné upozornenia

Výstražné pokyny v tomto návode sú klasifikované signálnymi slovami, ktoré indikujú mieru ohrozenia.



#### VÝSTRAHA

- Označuje možnú nebezpečnú situáciu.
- V prípade nerešpektovania môže mať za následok smrť alebo najťažšie poranenia.



#### OPATRNE

- Označuje možnú nebezpečnú situáciu.
- V prípade nerešpektovania môže byť následkom ľahké alebo zanedbateľné poranenie.



#### UPOZORNENIE

Informácie, ktoré slúžia na lepšie porozumenie alebo na predchádzanie možným vecným škodám alebo poškodeniu životného prostredia.

## Ďalšie pokyny

- A Odkaz na obrázok, napr. obrázok A.
- Odkaz na inú kapitolu.

## Rozsah dodávky

<input type="checkbox"/> A	Počet	Popis
1	1	PondoAir 3600
2	4	Vzduchová hadica
3	4	Odvzdušňovacie kĺzadlo
4	1	Rozdeľovač vzduchu
5	2	Svorka
6	1	Adaptér hadice
7	2	Náhradná membrána
8	1	Návod na použitie

## Použitie v súlade s určeným účelom

PondoAir Set 3600, ďalej nazývaný „prístroj“, sa smie používať iba nasledovne:

- Na ventiláciu a zásobovanie záhradných jazierok kyslíkom.
- Pre nasadenie vo fontánach a jazierkach.
- Prevádzka pri dodržaní technických údajov.

Počas zimnej periódy môže prístroj slúžiť ako udržiavač pred zamrznutím, aby zabránil zamrznutiu jazierka. Predpokladom je, aby nebol prekročený maximálny prípustný stupeň chladu vonkajšej teploty.

## Inštalácia a pripojenie

B

- Obe svorky nasuňte na adaptér hadice. Adaptér hadice nasuňte na rozdeľovač vzduchu a na výpusť vzduchu na prístroji. Oba spoje zaistíte svorkami.

C

- Odvzdušňovacie kĺzadlá a rozdeľovač vzduchu spojte vzduchovými hadicami.
  - Pre umiestnenie skráťte vzduchové hadice na požadovanú dĺžku.
  - Vzduchové hadice ponechajte čo najkratšie.

D, E

- Prístroj umiestnite vodorovne, stabilne a zabezpečte ho proti zaplaveniu.
  - Prístroj nainštalujte nad hladinou vody, inak sa poškodí spätným tokom vody.
  - Dodržte bezpečnostnú vzdialenosť prístroja od vody minimálne 2 m.
- Do jazierka umiestnite odvzdušňovacie kĺzadlá.
  - Vzduchovú hadicu/vzduchové hadice uložte chránene a podľa možnosti čo najkratšie.

## Uvedenie do prevádzky

**Zapnutie:** Prístroj pripojte na sieť. Prístroj sa okamžite zapne.

**Vypnutie:** Odpojte prístroj od siete.

## Odstráňte poruchu

Porucha	Príčina	Náprava
Prístroj nebeží.	Chýba sieťové napätie.	Skontrolujte sieťové napätie.
Prístroj nečerpá vzduch alebo je dodávané množstvo nedostačujúce.	Odvzdušňovacie kĺzadlá sú znečistené.	Vyčistite alebo vymeňte odvzdušňovacie kĺzadlá.
	Vzduchový filter je znečistený.	Vyčistite alebo vymeňte vzduchový filter.
	Vzduchová hadica je zalomená alebo porézna.	Vzduchovú hadicu uložte bez zalomení alebo vymeňte.
	Chybná membrána.	Vymeňte obe membrány.
Prístroj je nezvyčajne hlasný.	Chybná membrána.	Vymeňte obe membrány.

## Čistenie a údržba



### VÝSTRAHA

Smrť alebo ťažké zranenia spôsobené nebezpečným elektrickým napätím!

- Skôr než siahnete do vody, vypnite všetky zariadenia, ktoré sa vo vode nachádzajú.
- Pred prácami na prístroji vypnite sieťové napätie.

### Výmena vzduchových filtrov

Postupujte nasledovne:

F

1. Z veka filtra stiahnite gumovú zátku.
2. Uvoľníte skrutky nachádzajúce sa pod ňou a vyberte ich.
3. Odoberte veko filtra.
4. Odnímte, vyčistite alebo popripade vymeňte vzduchový filter.
5. Diely znovu poskladajte v opačnom poradí.

### Výmena membrány

Keď poklesne dopravované množstvo vzduchu, musia sa vymeniť membrány vzdušného motora. Nato sa musí demontovať vzduchový motor.

Postupujte nasledovne:

- Otvorte kryt:

G

1. Uvoľníte a odstránite skrutky na telesa.
2. Odnímte horný diel telesa s tesniacou gumou.

- Demontujte vzdušný motor:

H

1. Stiahnite ťahové odľahčenie pripojovacieho vedenia.
2. Gumový nárazník vypáčte z uchytenia spodnej dosky.
  - Odporúčanie: Použite veľký skrutkovač s tupým hrotom.
3. Vyberte teleso vzdušného motora spolu so spodnou doskou.
4. Uvoľníte skrutky na spodnej doske a odstránite ich spolu s podložkami a rozpernými krúžkami.
5. Odnímte spodnú dosku a tesnenie.
6. Uvoľníte skrutky na oboch stranách telesa vzdušného motora a odstránite ich spolu s podložkami a rozpernými krúžkami.
7. Vzdušný motor vyberte z telesa vzdušného motora.
  - Vzdušný motor uchopte za obe vzduchové komory.

- Vymeňte membránu:

I

1. Vzduchovú komoru odnímte z uchytenia membrány.
2. Uvoľníte maticu a odstránite ju aj s podložkou.
3. Stiahnite opornú podložku s fóliou.
4. Membránu uvoľníte z uchytenia membrány.
  - Odporúčanie: Zľahka potlačte na okraj membrány, aby ste ju vytlačili z drážky.
5. Vložte novú membránu.
  - Membrána musí ležať vo vybraniach na uchytení membrány a musí byť správne umiestnená v drážke.
6. Nasadte opornú podložku s fóliou a podložku a pevne ich priskrutkujte maticou.



- Namontujte vzdušný motor:

J

1. Vzduchové komory na oboch stranách nasadíte na držiak membrány.
2. Vzdušný motor vložte do telesa vzdušného motora.
  - Dajte pozor, aby vypúšťacie hrdlá smerovali nahor.
  - Zabezpečte, aby boli O-krúžky správne uložené na vypúšťacom hrdle.
3. Pevne priskrutkujte skrutky s podložkami a rozpernými krúžkami na oboch stranách telesa vzdušného motora.
  - Najprv zaskrutkujte vyššie umiestnené skrutky.
  - Skrutky dotiahnite nakriž.
4. Nasadte tesnenie a spodnú dosku.
5. Pevne priskrutkujte skrutky s podložkami a rozpernými krúžkami na spodnej doske.
6. Teleso vzdušného motora nasadte na dolný diel telesa.
  - Pripojovacie vedenie musí byť správne umiestnené vo vybraní v telese vzdušného motora.
7. Gumový nárazník páčením zatlačte do uchytenia spodnej dosky.
  - Odporúčanie: Použite veľký skrutkovač s tupým hrotom.
8. Nasadte ľahové odľahčenie pripojovacieho vedenia.
9. Nasadte horný diel telesa a priskrutkujte ho k dolnému dielu telesa. (→ Otvorte kryt:)
  - Tesniaca guma musí presne lícujúc sedieť medzi horným dielom a dolným dielom telesa.

### Uloženie/prezimovanie

Ak je prístroj v nepretržitej prevádzke, môže zostať nainštalovaný aj za mrazu. V opačnom prípade skladujte prístroj v suchej miestnosti (teplota miestnosti).

### Súčasti podliehajúce opotrebeniu

- Membrána
- Odvzdušňovacie kĺzadlo
- Vzduchové filtre

### Likvidácia



#### UPOZORNENIE

Tento prístroj sa nesmie likvidovať spolu s domovým odpadom.

- Prístroj znefunkčnite odrezaním kábla a zlikvidujte ho cez príslušný zberný systém.

### Záručné podmienky

PfG poskytuje záruku 2 roky od dátumu predaja na dokázateľné materiálové a výrobné vady. Predpokladom pre záručné plnenie je predloženie dokladu o kúpe. Nárok na záruku zaniká pri nesprávnej manipulácii, elektrickom alebo mechanickom poškodení nesprávnym používaním a pri neodborných opravách, vykonávaných neautorizovanými dielňami. Opravy smú byť vykonávané len firmou PfG alebo firmou PfG autorizovanými opravárenskými dielňami. Pri uplatnení záručného nároku zašlite reklamovaný prístroj alebo defektnú súčiastku s popisom závady a dokladom o kúpe na vlastné náklady firme PfG. PfG si vyhradzuje právo, účtovať montážne náklady. PfG neručí za škody vzniknuté pri transporte. Tieto musia byť neodkladne uplatnené voči dopravcovi. Ďalšie nároky, akéhokoľvek druhu, obzvlášť následné škody, sú vylúčené. Touto zárukou nie sú dotknuté nároky konečného zákazníka voči predajcovi.

Prevod originalnih navodil za uporabo

## OPOZORILO

- To napravo lahko uporabljajo otroci, stari 8 let in več, ter osebe z zmanjšanimi telesnimi, zaznavnimi ali psihičnimi sposobnostmi ali osebe s pomanjkanjem izkušenj in znanja, če so pri tem pod nadzorom ali so bile seznanjene z varno uporabo naprave in razumejo posledične nevarnosti.
- Otroci se ne smejo igrati z napravo.
- Čiščenja in uporabniškega vzdrževanja ne smejo izvajati otroci, ki so brez nadzora.
- Možnosti smrti ali hudih telesnih poškodb zaradi električnega udara! Preden posegate v vodo, odklopite z omrežja vse naprave, ki se nahajajo v vodi.
- Napravo morate zavarovati z varovalno napravo za okvarni tok z odmero okvarnega toka maksimalno 30 mA.
- Naprave ne uporabljajte, če so električni kabli ali ohišje poškodovani.
- Okvarjene priključne napeljave ni mogoče zamenjati. Odvrzite napravo med odpadke.

### Varnostna navodila

#### Pravilna električna namestitvev

- Električne instalacije morajo ustrezati nacionalnim graditeljskim določilom in jih sme prevzeti samo strokovnjak za elektriko.
- Oseba velja za strokovnjaka za elektriko, ko je kvalificiran zaradi svoje strokovne izobrazbe, znanja in izkušenj in je upravičen, da poveri in presodi delo in ga izvede. Delo strokovnjaka zajema tudi spoznavanje možnih nevarnosti in opazovanje zadevnih regionalnih in nacionalnih norm, predpisov in določil.
- Če imate kakršnakoli vprašanja in probleme, se obrnite na strokovnjaka.
- Priključitev naprave je dovoljena samo, če se električni podatki naprave in priključek ujemajo. Podatke o napravi najdete na tipski tablici na napravi, na embalaži ali v teh navodilih.
- Podaljšek napeljave in električni delilnik (npr. razdelilniki z več vtičnicami) morata biti primerna za uporabo na prostem (zaščitena pred škropljenjem).
- Varnostna razdalja med napravo in vodo mora biti vsaj 2 m.
- Vtično povezavo zaščitite pred vlago.
- Napravo je dovoljeno priključiti le v instalirano vtičnico, ki je v skladu s predpisi.

## Varna uporaba

- Naprave med nošenjem ne držite ali vlecite za električni kabel.
- Vode polagajte tako, da so zaščiteni pred poškodbami, hkrati pa pazite, da nihče ne more pasti čez njih.
- Ohišje naprave ali pripadajočih delov odpirajte samo, če ste v teh navodilih izrecno pozvani k temu.
- Na napravi opravljajte samo tista dela, ki so opisana v teh navodilih. Če težav ni mogoče odpraviti, se obrnite na pooblaščen servisno službo ali v primeru dvoma na proizvajalca.
- Na napravi ni dovoljeno izvajati tehničnih sprememb.
- Za napravo uporabljajte samo originalne nadomestne dele in pribor.
- Vtičnice in omrežnega vtiča ni dovoljeno močiti.

## Opozorila k navodilom za uporabo

Z nakupom tega izdelka **PondoAir Set 3600** ste dobro izbrali.

Pred prvo uporabo natančno preberite navodila za uporabo naprave in dobro spoznajte napravo. Vsa dela na in z tem aparatom se smejo izvajati samo v skladu s pričujočimi navodili za uporabo.

Obvezno upoštevajte varnostna navodila za varno in pravilno uporabo.

Navodila za uporabo skrbno shranite. V primeru menjave lastnika priložite napravi tudi navodila za uporabo.

## Simboli v teh navodilih

### Opozorila

Opozorila v teh navodilih so razvrščena s signalnimi besedami, ki prikazujejo stopnjo nevarnosti.



#### OPOZORILO

- Opisuje morebitno nevarno situacijo.
- Pri neupoštevanju lahko pride do smrti ali hudih telesnih poškodb.



#### PREDVIDNO

- Opisuje morebitno nevarno situacijo.
- Pri neupoštevanju lahko pride do lahkih ali majhnih telesnih poškodb.



#### OPOMBA

Informacije, ki so namenjene boljšemu razumevanju ali preprečevanju morebitne materialne ali okoljske škode.

## Dodatni napotki

- A Sklic na eno sliko, npr. sliko A.
- Sklic na neko drugo poglavje.

## Vsebina pošiljke

<input type="checkbox"/> A	Število	Opis
1	1	PondoAir 3600
2	4	Cev za zrak
3	4	Prezračevalni kamen
4	1	Razdelilnik zraka
5	2	Sponka
6	1	Adapter za cev
7	2	Nadomestna membrana
8	1	Navodila za uporabo

## Pravilna uporaba

PondoAir Set 3600, v nadaljevanju imenovano »naprava«, je dovoljeno uporabljati samo na naslednji način:

- Za prezračevanje in oskrbovanje vrtnih ribnikov s kisikom.
- Za uporabo v fontanah in ribnikih.
- Obratovanje ob upoštevanju tehničnih podatkov.

V zimskem času lahko napravo uporabljate kot pripomoček za preprečevanje nastajanja ledu in s tem preprečite, da bi ribnik zamrznil. Predpogoj je, da dovoljena stopnja hladnosti zunanje temperature ni prekoračena.

## Postavitev in priklop

- B
- Obe sponki potisnite prek adapterja za cev. Adapter za cev namestite na razdelilnik zraka in na izhod zraka na napravi. Obe povezavi zavarujte s sponkama.
- C
- Prezračevalni kamen in razdelilnik zraka povežite s cevmi za zrak.
    - Pri postavitvi skrajšajte cevi za zrak na zeleno dolžino.
    - Cevi za zrak naj bodo čim krajše.
- D, E
- Napravo postavite vodoravno, stabilno in varno pred poplavami.
    - Napravo postavite nad vodno gladino, saj se lahko naprava sicer poškoduje zaradi vode, ki priteka nazaj.
    - Upoštevajte varnostno razdaljo vsaj 2 m do vode.
  - V ribnik namestite prezračevalne kamne.
    - Cev/cevi za zrak položite tako, da so zaščiteni in se ne prepogibajo, bodo pa naj čim krajše.

## Zagon

**Vklop:** Priključite napravo na električno omrežje. Naprava se takoj vklopi.

**Izklop:** Napravo odklopite od omrežja.

## Odpravljanje motenj

Motnja	Vzrok	Odprava
Aparat ne teče	Ni omrežne napetosti	Preskusite omrežno napetost
Naprava ne črpa zraka ali pa je prečrpana količina nezadostna	Prezračevalni kamni so umazani	Očistite ali zamenjajte prezračevalne kamne
	Zračni filter je umazan	Očistite ali zamenjajte zračni filter
	Cev za zrak je prepognjena ali porozna	Cev za zrak položite tako, da se ne prepogiba ali pa jo zamenjajte
Naprava je nenavadno glasna	Membrana je poškodovana	Zamenjajte obe membrani
	Membrana je poškodovana	Zamenjajte obe membrani

## Čiščenje in vzdrževanje



### OPOZORILO

Možnosti smrti ali hudih telesnih poškodb zaradi nevarne električne napetosti!

- Preden sežete v vodo, odklopite iz omrežne napetosti vse v vodi nahajajoče se naprave.
- Preden izvajate dela na napravi, jo odklopite iz omrežne napetosti.

### Menjava zračnega filtra

Postopek je naslednji:

F

1. Gumijast pokrovček snemite s pokrova filtra.
2. Odvijte in odstranite vijake, ki ležijo spodaj.
3. Snemite pokrov filtra.
4. Odstranite zračni filter in ga očistite ali po potrebi zamenjajte.
5. Dele ponovno sestavite v nasprotnem vrstnem redu.

### Menjava membrane

Če količina pretoka zraka pade, morate zamenjati membrane zračnega motorja. Za to morate zračni motor razstaviti.

Postopek je naslednji:

- Odpiranje ohišja:

G

1. Odvijte vijake na ohišju in jih odstranite.
2. Snemite zgornji del ohišja skupaj s tesnilno gumo.

- Razstavljanje zračnega motorja:

H

1. Snemite razbremenilnik napetosti priključnega kabla.
2. Dvignite gumijasti čep iz držala talne plošče.
  - Priporočilo: Uporabite velik izvijač s topo konico.
3. Ohišje motorja dvignite ven skupaj s talno ploščo.
4. Sprostite vijake na talni plošči in jih odstranite skupaj s podložkami in vskočniki.
5. Snemite talno ploščo in tesnilo.
6. Sprostite vijake na obeh straneh ohišja motorja in jih odstranite skupaj s podložkami in vskočniki.
7. Snemite zračni motor iz ohišja motorja.
  - Zračni motor pritrdite na oba zračna prekata.

- Menjava membrane:

I

1. Snemite zračni prekat z okvira membrane.
2. Odvijte matico in jo odstranite skupaj s podložko.
3. Snemite oporno ploščo s folijo.
4. Snemite membrano iz okvirja membrane.
  - Priporočilo: Na rob membrane na rahlo pritisnite, da jo potisnete iz utora.
5. Vstavite novo membrano.
  - Membrana mora ležati v izrezu okvira membrane in se mora pravilno prilegati v utor.
6. Namestite oporno ploščo s folijo in podložko ter ju privijte z matico.

- Vgradnja zračnega motorja:

J

1. Zračna prekata na obeh straneh namestite na držalo membrane.
2. Zračni motor vstavite v ohišje.
  - Pazite, da izpustni nastavki kažejo navzgor.
  - Prepričajte se, da so O-obroči pravilno nameščeni na izpustni nastavek.
3. Na obeh straneh ohišja zračnega motorja privijte vijake s podložkami in vskočniki.
  - Najprej privijte višje ležeče vijake.
  - Vijake zategnite križno.
4. Namestite tesnilo in talno ploščo.
5. Privijte vijake s podložkami in vskočniki na talno ploščo.
6. Ohišje zračnega motorja namestite na spodnji del ohišja.
  - Priključna napeljava mora biti pravilno vstavljena v ohišje motorja.
7. Gumijasti čep dvignite v držalo talne plošče.
  - Priporočilo: Uporabite velik izvijač s topo konico.
8. Namestite razbremenilnik napetosti priključnega kabla.
9. Namestite zgornji del ohišja in ga privijte na spodnji del. (→ Odpiranje ohišja)
  - Tesnilna guma mora biti pravilno nalegati med zgornji in spodnji del ohišja.

### Skladiščenje/Prezimovanje

Če se naprava nahaja v nepretrganem delovanju, lahko ostane inštalirana tudi pri zmrzali. V nasprotnem primeru napravo shranjujte v suhem notranjem prostoru (sobna temperatura).

### Deli, ki se obrabijo

- Membrana
- Prezračevalni kamen
- Zračni filter

### Odlaganje odpadkov



#### OPOMBA

Te naprave ne smete zavreči med gospodinjske odpadke.

- Onemogočite uporabo naprave tako, da prerežete kable in ga predajte službi za odstranjevanje odpadkov.

### Garancijski pogoji

PfG daje 2 leti garancije od datuma nakupa na dokazljive napake v materialu in izdelavi. Pogoj za garancijsko storitev je predložitev računa. Pravica iz garancije preneha pri nestrokovni rabi, električnih ali mehanskih poškodbah zaradi zlorabe kot tudi pri nestrokovnih popravilih, ki jih niso opravile pooblaščen delavnice. Popravila sme opraviti le PfG ali delavnice, ki jih je pooblastil PfG. Pri najavi garancijskega zahtevka pošljite aparat ali pokvarjen del z opisom napake in računom nefrankirano v PfG. PfG si pridržuje pravico zaračunati stroške montaže. PfG ne jamči za poškodbe med transportom. Te je potrebno nemudoma uveljaviti pri prevozniku. Nadaljnji zahtevki so izključeni, ne glede na vrsto, še posebej pa za posredno škodo. Ta garancija ne zadeva zahtevka končnega kupca do trgovca.

Prijevod originalnih uputa za uporabu

## UPOZORENJE

- Djeca od 8 i više godina i osobe sa smanjenim tjelesnim, osjetilnim ili mentalnim mogućnostima te s ograničenim iskustvom i znanjem ovaj uređaj smiju upotrebljavati samo uz nadzor ili ako su upućene u njegovu sigurnu uporabu i razumiju opasnosti koje iz nje proizlaze.
- Djeca se ne smiju igrati s uređajem.
- Djeca ne smiju obavljati radove čišćenja i korisničkog održavanja uređaja bez nadzora.
- Može doći do smrti ili teških ozljeda uzrokovanih strujnim udarom! Prije dodirivanja vode odvojite sve električne uređaje u vodi od strujne mreže.
- Uređaj mora biti zaštićen sklopkom na diferencijalnu (preostalu) struju s nazivnom diferencijalnom strujom od maksimalno 30 mA.
- Nemojte se koristiti uređajem ako su oštećeni električni vodovi ili kućište.
- Oštećen priključni vod ne može se zamijeniti. Uklonite uređaj

### Sigurnosne napomene

#### Ispravne električne instalacije

- Električne instalacije moraju odgovarati nacionalnim odredbama i smije ih obaviti samo elektrotehnički stručnjak.
- Elektrotehnički stručnjak osoba je koja je na temelju stručne izobrazbe, znanja i iskustva osposobljena i ovlaštena obavljati povjerene radove. Rad stručnjaka obuhvaća i prepoznavanje mogućih opasnosti te poštivanje regionalnih i nacionalnih normi, pravila i propisa.
- Za sva pitanja i probleme obratite se elektrotehničkom stručnjaku.
- Priključivanje uređaja dopušteno je samo ako se električni podatci uređaja podudaraju s podacima električne mreže. Podatci uređaja nalaze se na označnoj pločici na uređaju, na pakiranju ili u ovom priručniku.
- Produžni kabeli i strujni razdjelnici (npr. adapteri s više utičnica) moraju biti prikladni za vanjsku upotrebu (zaštićeni od prskanja vode).
- Sigurnosna udaljenost uređaja od vode mora iznositi najmanje 2 m.
- Zaštite utične spojeve od vlage.
- Uređaj priključite samo na propisno montiranu utičnicu.

## Siguran rad

- Uređaj nemojte nositi ili povlačiti na električnim vodovima.
- Vodove položite tako da se ne mogu oštetiti i pripazite da nitko preko njih ne može pasti.
- Kućište uređaja ili pripadajućih dijelova otvarajte samo ako se u uputama to izričito zahtijeva.
- Na uređaju izvodite samo zahvate opisane u ovim uputama. Ako probleme ne možete sami otkloniti, obratite se ovlaštenoj servisnoj službi ili – ako ste u nedoumici – samom proizvođaču.
- Nemojte nikada provoditi nikakve izmjene na uređaju.
- Za uređaj upotrebljavajte samo originalne rezervne dijelove i pribor.
- Držite utičnicu i mrežni utikač na suhom.

## Savjeti uz ove upute za upotrebu

Kupnjom **PondoAir Set 3600** učinili ste dobar izbor.

Prije prve upotrebe uređaja pažljivo pročitajte ovu uputu za upotrebu, te se upoznajte s uređajem. Svi radovi na ovom uređaju i s ovim uređajem smiju se izvoditi samo prema ovim uputama.

U svrhu ispravne i sigurne upotrebe, obvezno se pridržavajte uputa za sigurnost.

Brižno čuvajte ovu uputu za upotrebu. Ako uređaj predate drugome korisniku, obvezno mu prosljedite i ove upute.

## Simboli u ovim uputama

### Upozorenja

Upozorenja navedena u ovim uputama kategorizirana su prema signalnim riječima kojima se ukazuje na stupanj ugroze.



#### UPOZORENJE

- Označava moguću opasnu situaciju.
- Posljedice zanemarivanja ove napomene mogu biti smrt ili najteže ozljede.



#### OPREZ

- Označava potencijalno opasnu situaciju.
- Posljedice zanemarivanja ove napomene mogu biti lake ili neznatne ozljede.



#### NAPOMENA

Informacije koje služe za bolje razumijevanje ili izbjegavanje mogućih materijalnih šteta ili onečišćenja okoliša.

## Ostale napomene

- A Referenca na jednu sliku, primjerice sliku A.
- Referenca na neko drugo poglavlje.



## Opseg isporuke

<input type="checkbox"/> A	Količina	Opis
1	1	PondoAir 3600
2	4	Crijevo za zrak
3	4	Kamen za prozračivanje
4	1	Razdjelnik zraka
5	2	Kopča
6	1	Crijevni adapter
7	2	Rezervna membrana
8	1	Upute za uporabu

## Namjensko korištenje

PondoAir Set 3600, u daljnjem tekstu „uređaj”, smije se upotrijebiti isključivo na sljedeći način:

- Za prozračivanje i napajanje vrtnih jezeraca kisikom.
- Za upotrebu u vodokocima i jezercima.
- Rad uz pridržavanje tehničkih podataka.

U zimskim razdobljima uređaj se može uporabiti za sprječavanje zaleđivanja jezera. Preduvjet je da se ne prekorači dopuštena hladnoća vanjske temperature.

## Postavljanje i priključivanje

B

- Nataknite obje kopče na crijevni adapter. Nataknite crijevni adapter na razdjelnik zraka i na izlaz za zrak na uređaju. Oba spoja učvrstite kopčama.

C

- Kamene za prozračivanje i razdjelnik zraka spojite crijevima za zrak.
  - Za postavljanje skratite crijeva za zrak na željenu duljinu.
  - Crijeva za zrak neka budu što kraća.

D, E

- Uređaj postavite vodoravno tako da bude stabilan i zaštićen od preplavlivanja.
  - Uređaj postavite iznad razine vode jer će se ga inače povratni tok vode oštetiti.
  - Osigurajte sigurnosni razmak od najmanje 2 m od vode.
- Stavite kamene za prozračivanje u jezerce.
  - Crijevo ili crijeva za zrak položite zaštićene i bez pregiba, tako da budu što kraća.

## Stavljanje u pogon

**Uključivanje:** Spojite uređaj s električnom mrežom. Uređaj se odmah uključuje.

**Isključivanje:** Odvojite uređaj od električne mreže.

## Otklanjanje neispravnosti

Neispravnost	Uzrok	Rješenje
Uređaj ne radi	Nema električnog napajanja.	Provjerite električno napajanje.
Uređaj ne puhuje zrak ili je količina zraka nedostatna	Kameni za prozračivanje su prljavi	Očistite ili zamijenite kamene za prozračivanje
	Zračni je filter prljav	Očistite ili zamijenite zračni filter
	Crijevo za zrak je savinuto ili porozno	Crijevo za zrak položite bez pregiba ili ga zamijenite
Uređaj je neobično bučan	Membrana je oštećena	Zamijenite obje membrane
	Membrana je oštećena	Zamijenite obje membrane

## Čišćenje i održavanje



### UPOZORENJE

Može doći do smrti ili teških ozljeda zbog opasnog električnog napona!

- Prije nego dotaknete vodu, isključite električno napajanje svih uređaja koji se nalaze u vodi.
- Prija rada na uređaju isključite dovod električne energije.

### Zamjena zračnog filtra

Postupite na sljedeći način:

F

1. Skinite gumeni čep s poklopca filtra.
2. Odvrnite i izvadite vijke ispod toga.
3. Skinite poklopac filtra.
4. Izvadite zračni filter, očistite ga ili po potrebi zamijenite.
5. Dijelove sastavite natrag obrnutim redoslijedom.

### Zamjena membrane

Ako se kapacitet zraka smanji, valja zamijeniti membrane motora za zrak. U tu svrhu valja demontirati motor za zrak.

Postupite na sljedeći način:

- Otvaranje kućišta:

G

1. Odvrnite vijke na kućištu i izvadite ih.
2. Skinite gornji dio kućišta zajedno s brtvenim gubicama.

- Demontaža motora za zrak:

H

1. Skinite vlačno rasterećenje električnog kabela.
2. Podignite gumenu brtvu iz utora podne ploče.
  - Preporuka: Uporabite veliki odvijač s tupim vrhom.
3. Podignite kućište motora za zrak s podnom pločom.
4. Odvrnite vijke na podnoj ploči i uklonite ih s podložnim pločicama i okidnim prstenima.
5. Skinite podnu ploču i brtvu.
6. Odvrnite vijke na obje strane kućišta motora za zrak i uklonite ih s podložnim pločicama i okidnim prstenima.
7. Izvadite motor za zrak iz kućišta.
  - Prite motor za zrak za obje zračne komore.

- Zamjena membrane:

I

1. Skinite zračne komore s okvira membrane.
2. Otpustite maticu i uklonite je s podložnom pločicom.
3. Skinite potpornu pločicu s folijom.
4. Otpustite membranu iz okvira membrane.
  - Preporuka: Lagano pritisnite rub membrane kako biste je istisnuli iz utora.
5. Umetnite novu membranu.
  - Membrana mora leći u izreze na okviru membrane i ispravno sjesti u utor.
6. Stavite potpornu pločicu s folijom i podložnu pločicu te ih zategnite maticom.

- Montaža motora za zrak:

J

1. Stavite zračne komore na obje strane na držač membrane.
2. Stavite motor za zrak u kućište.
  - Pobrinite se da je izlazni nastavak okrenut prema gore.
  - Pobrinite se da prstenaste brtve ispravno naliježu na izlazni nastavak.
3. Zategnite vijke s podložnim pločicama i okidnim prstenima na obje strane kućišta motora za zrak.
  - Najprije uvijte povišene vijke.
  - Vijke zatežite unakrsno.
4. Postavite brtvu i podnu ploču.
5. Zategnite vijke s podložnim pločicama i okidnim prstenima na podnoj ploči.
6. Stavite kućište motora za zrak na donji dio kućišta.
  - Električni kabel mora ispravno ležati u izrezu kućišta motora za zrak.
7. Utisnite gumenu brtvu u utor podne ploče.
  - Preporuka: Uporabite veliki odvijač s tupim vrhom.
8. Natakните vlačno rasterećenje električnog kabela.
9. Postavite gornji dio kućišta i vijčano ga spojite s donjim dijelom kućišta. (→ Otvaranje kućišta)
  - Brtvena gumica mora usko nalijegati između gornjeg i donjeg dijela kućišta.

### Skladištenje/prezimljavanje

Kada je uređaj u trajnom pogonu, može ostati instaliran i u slučaju mraza. U protivnom uređaj treba pohraniti u suhom zatvorenom prostoru (na sobnoj temperaturi).

### Potrošni dijelovi

- Membrana
- Kamen za prozračivanje
- Zračni filter

### Zbrinjavanje



#### Napomena

Uređaj se ne smije bacati u kućni otpad.

- Učinite uređaj neuporabljivim tako da prerežete kabel, a zatim ga zbrinite preko odgovarajućeg sustava za recikliranje otpada.

### Jamstveni uvjeti

PfG jamči 2 godine od datuma prodaje za dokazane greške u materijalu i proizvodnji. Preduvjet za izvođenje jamstvenih usluga je predočavanje potvrde o kupnji. Jamstvo prestaje vrijediti u slučajevima nestručnog rukovanja, električnih ili mehaničkih oštećenja nastalih zlouporabom kao i nestručnim popravcima od strane neovlaštenih radiona. Popravke smiju vršiti samo PfG ili radione koje je PfG za to ovlastio. U slučaju reklamacije pošaljite neispravni uređaj ili pokvareni dio zajedno s opisom greške i potvrdom o kupnji o našem trošku tvrtki PfG. PfG zadržava pravo obračunavanja troškova montaže. PfG ne odgovara za oštećenja nastala pri transportu. Takva se oštećenja odmah moraju prijaviti prijevozniku, koji za njih i odgovara. Sva ostala prava, a naročito pravo na nadoknadu posljedičnih šteta, su isključena. Ovo jamstvo se ne tiče obveza prodavača prema krajnjem kupcu uređaja.

Traducerea instrucțiunilor de utilizare originale

## AVERTIZARE

- Acest aparat poate fi folosit de către copii începând cu 8 ani și peste, precum și persoane cu deficiențe psihice, senzoriale sau abilități mentale, ori cu experiență redusă și cu cunoștințe reduse, dacă sunt supravegheate sau au fost instruite în ceea ce privește utilizarea sigură a aparatului și au înțeles pericolele rezultate.
- Copiii nu au voie să se joace cu aparatul.
- Este interzisă curățarea și întreținerea curentă de către copii fără supraveghere.
- Pericol de deces sau de accidente grave prin electrocutare! Înainte de a băga mâna în apă, deconectați de la rețea toate aparatele aflate în apă.
- Aparatul trebuie să dispună de un sistem de protecție împotriva curenților vagabonzi cu o eroare de calcul a curentului de maxim 30 mA.
- Nu utilizați aparatul în cazul în care cablurile electrice sau carcasa sunt deteriorate.
- Cablurile de alimentare nu pot fi înlocuite. În cazul unui cablu deteriorat, aparatul trebuie reciclat.

### Indicații de securitate

#### Instalație electrică conform normelor

- Instalațiile electrice trebuie să respecte normele firmelor naționale de montaj, lucrările fiind efectuate numai de către un electrician specializat.
- O persoană este considerată electrician specializat în cazul în care, ca urmare a instruirii de specialitate, a cunoștințelor și a experiențelor are capacitatea și dreptul să aprecieze și să efectueze lucrările care îi sunt încredințate. Lucrările efectuate în calitate de specialist includ și identificarea pericolelor posibile și respectarea normelor, prevederilor și dispozițiilor regionale și naționale.
- Pentru întrebări și probleme, vă rugăm să vă adresați unui electrician specializat.
- Racordarea aparatului este permisă numai dacă datele electrice ale aparatului coincid cu cele ale instalației de alimentare cu energie electrică. Datele aparatului sunt menționate pe plăcuța de fabricație de pe aparat, de pe ambalaj sau din prezentele instrucțiuni.
- Cablurile prelungitoare și distribuitorii de energie electrică (de exemplu reglete de prize) trebuie să fie compatibile pentru utilizarea în aer liber (cu protecție împotriva stropilor de apă).
- Distanța de siguranță a echipamentului față de apă trebuie să fie de minim 2 m.
- Protejați conectorii împotriva umidității.
- Conectați aparatul numai la o priză instalată în conformitate cu prescripțiile.

## Funcționare sigură

- Nu purtați sau nu trageți aparatul prin prindere de cablul electric.
- Pozați cablurile protejate împotriva deteriorărilor și aveți grijă ca nimeni să nu cadă peste acestea.
- Deschideți carcasa aparatului sau a componentelor aferente numai în cazul în care se solicită explicit acest aspect în instrucțiuni.
- Efectuați la aparat numai lucrările care sunt descrise în aceste instrucțiuni. În cazul în care problemele nu pot fi soluționate, adresați-vă unui punct de service autorizat sau, în caz de incertitudine, producătorului.
- Nu efectuați niciodată modificări tehnice asupra aparatului.
- Utilizați pentru acest aparat numai piese de schimb și accesorii originale.
- Mențineți uscate priza și ștecherul de alimentare.

## Indicații privind aceste instrucțiuni de utilizare

Prin achiziționarea produsului **PondoAir Set 3600** ați făcut o alegere bună.

Înainte de folosirea aparatului vă rugăm să citiți cu atenție instrucțiunile de utilizare și să vă familiarizați cu aparatul.

Toate lucrările la nivelul și cu acest echipament pot fi efectuate numai conform prezentelor instrucțiuni.

Respectarea indicațiilor privind securitatea este obligatorie, în scopul unei utilizări corecte și sigure.

Vă rugăm să păstrați aceste instrucțiuni la loc sigur. În cazul schimbării proprietarului, înmânați-le acestuia.

## Simboluri din prezentele instrucțiuni

### Indicații de avertizare

Indicațiile de avertizare din acest manual sunt clasificate prin cuvinte semnal care afișează gradul de pericolitate.



#### AVERTIZARE

- Desemnează o situație potențial periculoasă.
- În cazul nerespectării pot urma accidente mortale sau vătămări dintre cele mai grave.



#### PRECAUȚIE

- Desemnează o situație potențial periculoasă.
- În cazul nerespectării pot urma vătămări ușoare sau minore.



#### INDICAȚIE

Informații care servesc la o înțelegere mai bună sau la prevenirea posibilelor prejudicii materiale sau asupra mediului.

### Alte indicații

- A Referire la o figură, de. ex. figura A.
- Referire la un alt capitol.

## Conținutul livrării

<input type="checkbox"/> A	Cantitate	Descriere
1	1	PondoAir 3600
2	4	Furtun de aer
3	4	Piatră de aerare
4	1	Distribuitor de aer
5	2	Clemă
6	1	Adaptor de furtun
7	2	Membrană de schimb
8	1	Instrucțiuni de utilizare

## Utilizarea în conformitate cu destinația

PondoAir Set 3600, denumit în continuare „aparat”, va fi utilizat exclusiv după cum urmează:

- Pentru aerisirea și alimentarea iazurilor de grădină cu oxigen.
- Pentru utilizarea în sisteme de fântâni și iazuri.
- Operarea cu respectarea datelor tehnice.

În timpul iernii, aparatul poate servi la evitarea formării de gheață, evitând înghețarea iazului. Condiția necesară este ca gradul admisibil de frig al temperaturii exterioare să nu fie depășit.

## Amplasarea și racordarea

- B
- Introduceți cele două clame peste adaptorul de furtun. Introduceți adaptorul de furtun pe distribuitorul de aer și pe evacuarea aerului de pe aparat. Asigurați cele două îmbinări cu clemele.
- C
- Îmbinați pietrele de aerare și distribuitorul de aer cu furtunurile de aer.
    - Pentru asamblare, scurtați furtunurile de aer la lungimea dorită.
    - Asigurați o lungime cât mai redusă a furtunurilor de oxigenare.
- D, E
- Amplasați aparatul orizontal, într-un loc stabil și ferit de inundații.
    - Amplasați aparatul peste nivelul apei în caz contrar existând riscul deteriorării ca urmare a fluxului de retur al apei.
    - Respectați o distanță minimă de siguranță de 2 m față de apă.
  - Așezați piatra de vibrator pentru acvariu în iaz
    - Montați furtunul/ furtunurile de aer protejat și fără îndoitori, asigurați o lungime cât mai redusă a furtunului.

## Punerea în funcțiune

**Activare:** Conectați aparatul la rețea. Aparatul pornește imediat.

**Dezactivare:** Deconectați aparatul de la rețea.

## Resetarea defecțiunii

Defecțiune	Cauză	Soluție
Aparatul nu funcționează	Nu există tensiune de alimentare	Verificați tensiunea din rețea
Aparatul nu transportă aer sau cantitatea transportată este insuficientă	Pietrele de vibrator prezintă impurități	Curățați sau înlocuiți pietrele de vibrator pentru acvariu
	Filtrul de aer prezintă impurități	Curățați sau înlocuiți filtrul de aer
	Furtunul de oxigenare este îndoit sau poros	Montați furtunul de oxigenare fără îndoitori sau înlocuiți-l
	Membrana este defectă	Înlocuiți ambele membrane
Aparatul produce zgomote neobișnuit de puternice	Membrana este defectă	Înlocuiți ambele membrane

## Curățarea și întreținerea



### AVERTIZARE

Pericol de deces sau de accidente grave prin electrocutare!

- Înainte de a băga mâna în apă, decuplați toate echipamentele aflate în apă.
- Înainte de efectuarea de lucrări la nivelul echipamentului, întrerupeți energia de alimentare de la rețea.

### Înlocuirea filtrului de aer

Procedați după cum urmează:

F

1. Desprindeți dopul din cauciuc de pe capacul filtrului.
2. Desfaceți și extrageți șuruburile aflate dedesubt.
3. Detașați capacul filtrului.
4. Extrageți, curățați sau, după caz, înlocuiți filtrul de aer.
5. Asamblați din nou piesele în ordine inversă.

### Înlocuirea membranei

Dacă debitul de aer scade, trebuie înlocuite membranele motorului de oxigenare. În acest scop este necesar să demontați motorul de oxigenare.

Procedați după cum urmează:

- Deschiderea carcasei:

G

1. Desfaceți și înlăturați șuruburile de pe carcasa.
2. Detașați partea superioară a carcasei împreună cu cauciucul garniturii.

- Demontarea motorului de oxigenare:

H

1. Desprindeți siguranța anti-smulgere pentru cabluri de la conductorul de racord la rețea.
2. Desprindeți cu părghia tamponul din cauciuc din fasungul plăcii de bază.
  - Recomandare: Utilizați o șurubelniță mare cu lama tocită.
3. Ridicați în afară carcasa motorului de oxigenare cu placa de bază.
4. Desfaceți șuruburile de la placa de bază și înlăturați-le cu șaibe și șaibe elastice.
5. Detașați placa de bază și garnitura.
6. Desfaceți șuruburile de pe cele două părți ale carcasei motorului de oxigenare și înlăturați-le cu șaibe și șaibe elastice.
7. Extrageți motorul de oxigenare din carcasa sa.
  - Prindeți motorul de oxigenare de cele două camere de aer.

- Înlocuirea membranei:

I

1. Detașați camera de aer din montura membranei.
2. Desfaceți piulița și înlăturați-o cu șaiba.
3. Desprindeți șaiba de sprijin cu folia.
4. Desfaceți membrana din montura membranei.
  - Recomandare: Exercițiți o presiune ușoară pe marginea membranei, pentru a o presa afară din canelură.
5. Montați noua membrană.
  - Membrana trebuie să se afle în degajările monturii membranei și să se așeze corect în canelură.
6. Așezați șaiba de sprijin cu folia și șaiba și înșurubați-le ferm cu piulița.

- Montarea motorului de oxigenare:
  - J
- 1. Așezați camerele de aer pe ambele părți ale suportului membranei.
- 2. Așezați motorul de oxigenare în carcasa sa.
  - Fiți atent ca ștuțul de evacuare să fie orientat în sus.
  - Asigurați-vă că inelele O sunt așezate corect pe ștuțul de evacuare.
- 3. Înșurubați ferm șuruburile cu șaibele și șaibele elastice pe cele două părți ale carcasei motorului de oxigenare.
  - Înșurubați întâi șuruburile situate la înălțime.
  - Strângeți ferm șuruburile încrucișat.
- 4. Așezați garnitura și placa de bază.
- 5. Strângeți ferm șuruburile cu șaibele și șaibele elastice de la placa de bază.
- 6. Așezați carcasa motorului de oxigenare pe partea inferioară a carcasei.
  - Conductorul de racord la rețea trebuie să se așeze corect în degajarea din carcasa motorului de oxigenare.
- 7. Montați cu pârghia tamponul din cauciuc în fasungul plăcii de bază.
  - Recomandare: Utilizați o șurubelniță mare cu lama tocită.
- 8. Introduceți siguranța anti-smulgere pentru cabluri la conductorul de racord la rețea.
- 9. Așezați partea superioară a carcasei și înșurubați-o cu partea inferioară a carcasei. (→ Deschiderea carcasei)
  - Cauciucul garniturii trebuie să se așeze perfect între partea superioară a carcasei și partea inferioară a carcasei.

### Depozitare/depozitare pe timp de iarnă

Dacă aparatul se află în regim de funcționare permanentă, poate rămâne instalat în condiții de îngheț. În caz contrar, aparatul va fi depozitat într-o încăpere interioară fără umiditate (temperatura camerei).

### Consumabile

- Membrană
- Piatră de aerare
- Filtrele de aer

### Îndepărtarea deșeurilor



#### INDICAȚIE

Nu este permisă eliminarea ca deșeu menajer a acestui aparat.

- Faceți aparatul inutilizabil prin tăierea cablului de alimentare și eliminați-l prin sistemul de preluare prevăzut pentru aceasta.

### Condiții privind garanția

PfG asigură o garanție de 2 ani de la data vânzării pentru defecte dovedite de material sau manoperă. Condiția pentru garanție este prezentarea documentului de achiziție. Dreptul de garanție se pierde în cazul manipulării neadecvate, a deteriorării electrice sau mecanice prin utilizare abuzivă, precum și prin reparații neadecvate efectuate de ateliere neautorizate. Reparațiile trebuie efectuate numai de către PfG sau atelierele autorizate de PfG. În cazul solicitării garanției vă rugăm să trimiteți, la PfG - cu transport plătit, aparatul pentru care efectuați reclamația sau piesa defectă, împreună cu o descriere a defecțiunii și documentul de achiziție. PfG își păstrează dreptul de a lua în calcul costurile de montare. PfG nu își asumă răspunderea pentru deteriorările datorate transportului. Acestea trebuie revendicate neîntârziat transportatorului. Orice alte drepturi, indiferent de natura acestora, în mod special pentru daune rezultate, sunt excluse. Această garanție nu lezează drepturile consumatorului final față de comerciant.



Превод на оригиналното упътване за употреба

## ПРЕДУПРЕЖДЕНИЕ

- Този уред може да се използва от деца от 8 -годишна възраст и нагоре, както и от хора с намалени физически, сензорни или умствени възможности или такива, които нямат опит и познания, само ако са наблюдавани или инструктирани за безопасната употреба и разбират произтичащите от това опасности.
- Децата не играят с уреда.
- Почистването и поддръжката не трябва да се извършват от деца без надзор.
- Възможни са смърт или тежки наранявания от токов удар! Преди да бъркате във водата изключете цялото електрическо оборудване във водата от електрическата мрежа.
- Уредът трябва да е обезопасен със защитно съоръжение за ток на утечка с номинален ток на утечка от максимум 30 mA.
- Не използвайте уреда, ако електрическите проводници или корпусът са повредени.
- Повреденият свързващ проводник не подлежи на смяна. Изхвърлете уреда.

### Указания за безопасност

#### Електрическо инсталиране съгласно предписанията

- Електрическите инсталации трябва да отговарят на националните разпоредби за изграждане и могат да се правят само от електротехник.
- Дадено лице се счита за електротехник, ако е квалифицирано и упълномощено въз основа на своето професионално образование, познания и опит да оценява и извършва възложената му работа. Работата като специалист обхваща също разпознаването на възможни опасности и спазването на действащите регионални и национални стандарти, предписания и разпоредби.
- При въпроси и проблеми се обръщайте към електроспециалист.
- Свързването на уреда е разрешено само тогава, когато електрическите данни на уреда и токовото захранване съвпадат. Данните за уреда се намират върху заводската табела на уреда, върху опаковката или в настоящото ръководство.
- Удължавачи кабели и токови разпределители (напр. многогнездови контакти) трябва да са подходящи за използване на открито (защитени от пръски вода).
- Безопасното разстояние на уреда до водата трябва да е най-малко 2 м.
- Пазете щепселните съединения от навлизане на влага.
- Свързвайте уреда само към монтиран според изискванията контакт.

## Безопасна работа

- Не използвайте електрическия проводник за пренасяне на уреда и не го дърпайте.
- Полагайте проводниците по начин, който ги предпазва от увреждания и не позволява спъване в тях.
- Отваряйте корпуса на уреда или на принадлежащите му части само ако това се изисква изрично според ръководството.
- Извършвайте само работи по уреда, които са описани в това ръководство. Ако проблемите не могат да бъдат отстранени, обърнете се към упълномощен филиал на клиентската служба, а при съмнения – към производителя.
- Не извършвайте технически промени по уреда.
- За уреда използвайте само оригинални резервни части и приспособления от окомплектовката.
- Поддържайте контакта и мрежовия щепсел сухи.

## Инструкции към настоящото упътване за употреба

С покупката на продукта **PondoAir Set 3600** Вие направихте добър избор.

Преди първото използване на уреда внимателно прочетете Ръководството и се запознайте с уреда. Всички работи по и с този уред трябва да се изпълняват в съответствие с настоящото ръководство.

Непременно спазвайте инструкциите за безопасност за правилното и безопасно ползване.

Грижливо съхранете това ръководство. При смяна на собственика, моля, предайте и ръководството.

## Символите в това упътване

### Предупредителни указания

Предупредителните указания в това ръководство са класифицирани със сигнални думи, които показват степента на опасността.



#### ПРЕДУПРЕЖДЕНИЕ

- Обозначава възможна опасна ситуация.
- При несъблюдаване последствията могат да бъдат смърт или тежко нараняване.



#### ВНИМАНИЕ

- Обозначава възможна опасна ситуация.
- При несъблюдаване последствията могат да бъдат леко или незначително нараняване.



#### УКАЗАНИЕ

Информация, служеща за по-доброто разбиране или за предотвратяването на евентуални имуществени щети или щети за околната среда.

## Други указания

A Препратка към фигура, напр. фигура А.

→ Препратка към друга глава.

## Размер на доставката

<input type="checkbox"/> А	Брой	Описание
1	1	PondoAir 3600
2	4	Маркуч за въздух
3	4	Аератор от порест камък
4	1	Въздухоразпределител
5	2	Скоба
6	1	Адаптер за маркуч
7	2	Резервна мембрана
8	1	Упътване за употреба

## Употреба по предназначение

PondoAir Set 3600, по-нататък наричан „Уредът“, може да се използва само както е описано по-долу:

- За аериране и снабдяване на градински езера с кислород.
- За използване в системи за фонтани и градински езера.
- Експлоатация при спазване на техническите данни.

По време на зимния период уредът може да служи като уред за поддържане без лед и да попречи за замръзване на градинското езеро. Предпоставка за това е, да не се превишава допустимата степен на студ на външната температура.

## Монтаж и свързване

В

- Поставете двете скоби на адаптера на маркуча. Поставете адаптера на маркуча върху въздухоразпределителя и изпускателния отвор за въздух. Фиксирайте двете връзки със скобите.

С

- Свържете аераторите от порест материал и въздухоразпределителя с маркучи за въздух.
  - За монтажа скъсете маркучите за въздух до желаната дължина.
  - По възможност маркучите за въздух трябва да са къси.

D, E

- Монтирайте уреда хоризонтално, устойчиво и защитен от наводняване.
  - Поставете уреда над нивото на водата, тъй като иначе ще се повреди от връщащата се вода.
  - Поддържайте минимум 2 м безопасно разстояние до водата.
- Разположете аераторите от порест материал във водоема.
  - Положете маркуча за въздух/маркучите за въздух защитен/и, като маркучът/маркучите трябва да бъдат възможно най-къси.

## Въвеждане в експлоатация

**Включване:** Свържете уреда към електрическата мрежа. Уредът се включва веднага.

**Изключване:** Изключете уреда от електрическата мрежа.

## Отстраняване на неизправности

Неизправност	Причина	Помощ за отстраняване
Уредът не работи	Липсва напрежение в мрежата	Проверете напрежението в мрежата
Уредът не подава въздух или дебитът е недостатъчен.	Аераторите са замърсени	Почистете или сменете аераторите от порест материал
	Въздушният филтър е замърсен	Почистете или сменете въздушния филтър
	Маркучът за въздух е прегънат или порест	Изправете маркуча или го сменете
Уредът е необичайно шумен	Мембраната е дефектна	Сменете двете мембрани
	Мембраната е дефектна	Сменете двете мембрани

## Почистване и поддръжка



### ПРЕДУПРЕЖДЕНИЕ

Възможни са смърт или тежки наранявания от използване на грешно електрическо напрежение!

- Преди контакт с водата изключете от мрежата напрежението на всички намиращи се във водата уреди.
- Преди работа по уреда изключете напрежението от мрежата.

### Смяна на въздушния филтър

Процедирайте по следния начин:

F

1. Извадете гумената тапа от капака на филтъра.
2. Развийте и извадете намиращите се отдолу винтове.
3. Отстранете капака на филтъра.
4. Извадете, почистете или при необходимост сменете въздушния филтър.
5. Сглобете отново частите в обратната последователност.

### Смяна на мембраната

Ако количеството на подавания въздух намалее, трябва да се сменят мембраните на пневматичния серводвигател. За тази цел пневматичния серводвигател трябва да се демонтира.

Процедирайте по следния начин:

- Отваряне на корпуса:

G

1. Развийте и отстранете винтовете от корпуса.
2. Отстранете горната част на корпуса заедно с гуменото уплътнение.

- Демонтиране на пневматичния серводвигател:

H

1. Отстранете закрепването на кабелния сноп на кабела за включване в електрическата мрежа.
2. Извадете гумения буфер от гнездото на дънната плоча.
  - Препоръка: Използвайте голяма отвертка с тъп връх.
3. Извадете корпуса на пневматичния серводвигател с дънната плоча.
4. Развийте винтовете на дънната плоча и отстранете заедно с подложните шайби и фиксиращите пръстени.
5. Отстранете дънната плоча и уплътнението.
6. Развийте винтовете от двете страни на корпуса на пневматичния серводвигател и ги отстранете с подложните шайби и фиксиращите пръстени.
7. Извадете пневматичния серводвигател от корпуса на пневматичния серводвигател.
  - Хванете пневматичния серводвигател за двете въздушни камери.

- Смяна на мембраната:

I

1. Отстранете въздушната камера от държача на мембраната.
2. Развийте гайката и отстранете с подложната шайба.
3. Извадете защитната шайба с фолиото.
4. Развийте мембраната от държача на мембраната.
  - Препоръка: Натиснете леко края на мембраната, за да я извадите от канала.
5. Поставете нова мембрана.
  - Мембраната трябва да лежи в прорезите на държача на мембраната и да лежи добре в канала.
6. Поставете защитната шайба с фолиото и подложната шайба и затегнете с гайка.

- Монтиране на пневматичния серводвигател:

J

1. Поставете въздушните камери върху двете страни на държача на мембраната.
2. Поставете пневматичния серводвигател в корпуса на пневматичния серводвигател.
  - Внимавайте изпускателните крайници да сочат нагоре.
  - Уверете се, че О-пръстените са поставени правилно върху изпускателните крайници.
3. Затегнете винтовете с подложните шайби и фиксиращите пръстени на двете страни на корпуса на пневматичния серводвигател.
  - Най-напред завъртете намиращите се по-нагоре винтове.
  - Затегнете винтовете на кръст.
4. Поставете уплътнението и дънната плоча.
5. Затегнете винтовете с подложните шайби и фиксиращите пръстени на дънната плоча.
6. Поставете корпуса на пневматичния серводвигател върху долната част на корпуса.
  - Кабелът за включване в електрическата мрежа трябва да е поставен правилно в прореза на корпуса на пневматичния серводвигател.
7. Поставете гумения буфер в гнездото на дънната плоча.
  - Препоръка: Използвайте голяма отвертка с тъп връх.
8. Поставете закрепването на кабелния сноп на кабела за включване в електрическата мрежа.
9. Поставете горната част на корпуса и закрепете с винтове към долната част на корпуса. (→ Отваряне на корпуса)
  - Гуменото уплътнение трябва да прилепне между горната част и долната част на корпуса.

### Съхранение/Зазимяване

Ако уредът се намира в постоянен режим на работа, той може да остане инсталиран при мразовито време. В противен случай съхранете уреда в сухо вътрешно помещение (стайна температура).

### Бързо изнасящи се части

- Мембрана
- Аератор от порест камък
- Въздушните филтри

### Изхвърляне



#### УКАЗАНИЕ

Този уред не бива да се изхвърля като битов отпадък.

- Направете уреда неизползваем, отрязвайки кабела и го изхвърлете в съответния събирателен пункт.

### Гаранционни условия

PfG предоставя гаранция за доказуеми дефекти в материалите и при производството от 2 години от датата на продажба. Изискване за използване на гаранцията е да представите документа за закупуване. При неправилна работа с уреда, при електрическа или механична повреда поради невнимателна работа с уреда, както и при ремонт от неоторизирани лица и сервиси правото на гаранция се губи. Ремонти могат да се извършват само от PfG или от оторизирани от PfG сервиси. Когато имате заявка за използване на гаранцията, изпратете уреда или дефектната част с описание на дефекта и документа за закупуване до офиса/завода на PfG. PfG си запазва правото да Ви начисли разходите по монтажа. PfG не носи отговорност за повреди при транспортиране. Рекламации за тях трябва да предявите незабавно към транспортната фирма. Изключват се по-големи претенции, от всякакъв вид, и по-специално за последвали индиректни щети. Тази гаранция не засяга правото на претенции на краен клиент срещу търговеца.

## ПОПЕРЕДЖЕННЯ

- Діти від 8 років і старше, а також люди с обмеженими фізичними, сенсорними чи психічними можливостями або люди з невеликим досвідом та об'ємом знань можуть користуватись цим приладом, якщо вони при цьому знаходяться під контролем або отримали інструкції по безпечному поводженні з приладом, з повним розумінням всіх небезпек при роботі з ним.
- Діти не можуть гратися з приладом.
- Дітям заборонено чистити чи обслуговувати без належного контролю з боку дорослих.
- Ризик смерті або важких травм внаслідок ураження електричним струмом! Перед тим, як занурити руки у воду, відключіть від мережі електроживлення всі пристрої, які знаходяться у воді.
- Прилад повинен бути захищений за допомогою захисного пристрою від струму ушкодження з максимальним розрахунковим струмом 30 мА.
- Не використовуйте прилад в разі пошкодження електричних з'єднань або корпусу.
- Заміна пошкодженого з'єднувального проводу не дозволяється. Утилізуйте прилад.

### Інструкція з техніки безпеки

#### Електричний монтаж згідно з правилами

- Електромонтаж повинен відповідати національним будівельним інструкціям і виконуватися тільки кваліфікованими електриками.
- Особа вважається кваліфікованим електриком, тільки якщо вона на підставі професійного навчання, знання й досвіду підходить для виконання й оцінки доручених робіт. Спеціаліст також повинен вміти визначати можливі небезпеки, дотримуватися чинних регіональних і національних норм, приписів і положень.
- У разі виникнення питань і проблем звертайтеся до фахівця-електрика.
- Приєднання приладу можна виконувати лише у випадку, якщо електричні характеристики приладу збігаються з даними джерела струму. Дані приладу містяться на заводській табличці, на пакуванні або в цій інструкції.
- Подовжувачі й розподільники (наприклад, колодки) повинні бути призначені для використання на відкритому повітрі (захищені від водяних бризок).
- Безпечна відстань від приладу до води має становити не менш 2 м.
- Штепсельні роз'єми необхідно захистити від впливу вологи.
- Підключайте прилад тільки до розетки, встановленої згідно з інструкцією.

## Безпечна робота

- Забороняється тягнути або нести пристрій за електричні кабелі.
- Кабелі слід прокладати так, щоб захистити їх від ушкоджень і не створювати небезпеку падіння для людей.
- Відкривайте корпус пристрою або його компонентів лише за наявності чітких вказівок щодо цього в інструкції.
- Проводьте на пристрої тільки ті роботи, які описані в цій інструкції. Якщо проблеми не вдається усунути, зверніться до авторизованого сервісного центру або, в разі сумнівів, до виробника.
- Забороняється змінювати конструкцію пристрою.
- Для пристрою можна використовувати тільки оригінальні запасні частини й оригінальне оснащення.
- Розетку та мережевий штекер берегти від попадання вологи.

## Вказівки до цієї інструкції з експлуатації

Придбавши дану продукцію **PondoAir Set 3600**, Ви зробили гарний вибір.

Перед першим використанням пристрою ретельно прочитайте інструкцію з експлуатації і ознайомтеся з пристроєм. Всі роботи з даним приладом та на ньому дозволяється проводити тільки при дотриманні умов цієї інструкції по експлуатації.

Обов'язково дотримуйтеся правил техніки безпеки для правильного та безпечного використання пристрою. Ретельно зберігайте цю інструкцію з експлуатації. У випадку зміни власника передайте йому інструкцію з експлуатації.

## Символи, що використані у цій інструкції з експлуатації

### Попереджувальні знаки

Попереджувальні сигнали в цій інструкції класифікуються за допомогою сигнальних слів, які позначають розмір загрози.



#### ПОПЕРЕДЖЕННЯ

- Означає можливо небезпечну ситуацію.
- При недотримання може призвести до смерті або важкої травми.



#### ОБЕРЕЖНО

- Означає можливо небезпечну ситуацію.
- Недотримання може призвести до легкої або незначної травми.



#### ВКАЗІВКА

Інформація, що слугує кращому розумінню або запобіганню можливої шкоди майну чи навколишньому середовищу.

### Подальші вказівки

- A Посилання на малюнок, наприклад малюнок А.
- Посилання на іншу главу.

## Об'єм поставок

<input type="checkbox"/> A	Кількість	Опис
1	1	PondoAir 3600
2	4	Повітряний шланг
3	4	Камінь-аератор
4	1	Розподілювач повітря
5	2	Затискач
6	1	Адаптер шлангу
7	2	Запасна мембрана
8	1	Посібник з експлуатації

## Використання пристрою за призначенням

PondoAir Set 3600, надалі «Пристрій», можна використовувати лише так, як описано нижче:

- Для вентиляції та забезпечення садових ставків киснем.
- Для використання у фонтанних установках та ставках.
- Експлуатація з дотриманням технічних характеристик.

У зимовий період пристрій може використовуватись в якості обладнання, що перешкоджає замерзанню ставка. За умови, що допустима температура навколишнього середовища не буде перевищена.

## Встановлення та підключення

- B
  - Насунути затискачі на адаптер шлангу. Адаптер шлангу приєднати до розподілювача повітря та до отвору для виходу повітря, що знаходиться на пристрої. Обидва з'єднання зафіксувати затискачами.
- C
  - З'єднати камінь-аератори та розподілювачі повітря повітряними шлангами.
    - Для встановлення вкоротити повітряні шланги до потрібної довжини.
    - Повітряні шланги повинні бути якомога коротшими.
- D, E
  - Встановити пристрій строго горизонтально. Переконайтеся, що він встановлений надійно і його затоплення не можливе.
    - Встановити пристрій над рівнем води, інакше можливе його пошкодження потоком.
    - Безпечна відстань до води має сягати мінімум 2 метри.
  - Розташуйте камінь-аератори у ставку.
    - Прокладіть повітряний шланг/шланги, не перегинаючи їх, таким чином, щоб вони були захищені. Зверніть увагу, що вони повинні бути якомога коротшими.

## Уведення в експлуатацію

**Увімкнення.** Підключіть пристрій до електромережі. Пристрій вмикається одразу.

**Вимкнення.** Від'єднайте пристрій від електромережі.

## Усунення несправності

Несправність	Причина	Усунення
Пристрій не працює	Відсутня напруга в мережі	Перевірте напругу в мережі
Пристрій не нагнітає повітря або його пропускна здатність недостатня.	Камінь-аератори забруднені	Почистіть або замініть камінь-аератори.
	Повітряний фільтр забруднений	Почистіть або замініть повітряний фільтр.
	Повітряний шланг перегнувся або у його поверхні утворилися пори	Прокладіть повітряний шланг так, щоб він не перегинався, або замініть його.
	Мембрана пошкоджена	Замініть обидві мембрани.
Пристрій працює незвично голосно	Мембрана пошкоджена	Замініть обидві мембрани.



## Чистка і догляд



### ПОПЕРЕДЖЕННЯ

Ризик смерті або важких травм внаслідок ураження електричним струмом через небезпечну електричну напругу!

- Перш ніж занурити руки у воду, обов'язково відключіть мережеве живлення від усіх приладів, що знаходяться у воді.
- Перед проведенням робіт на пристрої вимкніть живлення.

### Заміна повітряного фільтра

Необхідно виконати наступні дії:

F

1. Зняти гумову пробку з кришки фільтра.
2. Викрутити та видалити гвинти, що знаходяться під нею.
3. Зняти кришку фільтра.
4. Зняти, почистити або, за потреби, замінити повітряний фільтр.
5. Зібрати знову деталі у зворотному порядку.

### Замінити мембрану

Якщо пропускна здатність зменшиться, необхідно замінити мембрани пневмодвигуна. Для цього потрібно демонтувати пневмодвигун.

Необхідно виконати наступні дії:

- Відкривання корпусу

G

1. Відкрутити та видалити гвинти на корпусі.
2. Зняти верхню частину корпусу разом з гумовою прокладкою.

- Демонтаж пневмодвигуна

H

1. Зняти амортизатор мережевого кабелю.
2. Зняти гумовий адаптер з оправи опорної плити.
  - Рекомендація: використовувати велику викрутку з тупим робочим кінцем.
3. Підняти корпус пневмодвигуна з опорною плитою.
4. Викрутити гвинти на опорній плиті та видалити їх разом з підкладними шайбами та стопорними кільцями.
5. Зняти опорну плиту та прокладку.
6. Відкрутити гвинти по обидва боки корпусу пневмодвигуна та вийняти їх разом з шайбами та стопорними кільцями.
7. Вийняти пневмодвигун з корпусу.
  - Виймайте пневмодвигун за обидві повітряні камери.

- Заміна мембрани

I

1. Витягнути повітряну камеру з оправи мембрани.
2. Викрутити та дістати гайку разом з шайбою.
3. Витягнути опорну шайбу з плівкою.
4. Дістати мембрану з оправи.
  - Рекомендація: злегка натиснути на край мембрани, щоб видалити її з пазу.
5. Вставити нову мембрану.
  - Мембрана повинна увійти в жолоб оправи і правильно увійти в зачеплення з пазом.
6. Насадити опорну шайбу з плівкою і підкладною шайбою та закрутити їх гайкою.

- Монтаж пневмодвигуна

- J

1. Повітряні камери насадити з обох боків на тримач мембрани.
2. Встановити пневмодвигун в корпус.
  - Переконайтеся, що випускні штуцери спрямовані вгору.
  - Переконайтеся, що ущільнювальні кільця круглого перерізу правильно розташовані на випускному штуцері.
3. Прикрутити гвинти з підкладними шайбами та стопорними кільцями по обидва боки корпусу пневмодвигуна.
  - Спочатку вкрутіть гвинти, які знаходяться вище.
  - Затягніть гвинти навхрест.
4. Насадити прокладку та опорну плиту.
5. Прикрутити гвинти з підкладними шайбами та стопорними кільцями до опорної плити.
6. Встановити корпус пневмодвигуна на нижню частину картера.
  - Мережевий кабель повинен бути правильно встановлений в жолобі корпусу пневмодвигуна.
7. Встановити гумовий адаптер в оправу опорної плити.
  - Рекомендація: використовувати велику викрутку з тупим робочим кінцем.
8. Встановити амортизатор мережевого кабелю.
9. Встановити верхню частину корпусу та з'єднати її з нижньою за допомогою гвинтів. (→ Відкриття корпусу)
  - Гумова прокладка повинна знаходитись точно між верхньою та нижньою частинами корпусу.

### Збереження пристрою, в т. ч. взимку

Якщо пристрій знаходиться у безперервній експлуатації, він може бути залишеним на морозі у встановленому стані. В іншому випадку пристрій слід зберігати у сухому приміщенні (за кімнатної температури).

### Деталі, що швидко зношуються

- Мембрана
- Камінь-аератор
- Повітряні фільтри

### Утилізація



#### ВКАЗІВКА

Цей пристрій заборонено утилізувати разом із побутовими відходами.

- Треба, відрізавши кабель, зробити пристрій неприцездатним і утилізувати через передбачену систему повторного використання.

### Умови гарантії

Компанія PfG надає 2 роки гарантії, починаючи від дати продажу, на всі доведені випадки дефектів у матеріалах чи дефектів виробництва. Передумовою надання гарантійних послуг є пред'явлення документа, який засвідчує факт придбання пристрою. Покупець втрачає право на гарантійне обслуговування у випадку використання пристрою не за призначенням, електричного чи механічного пошкодження, яке виникло в результаті неправильного використання, а також у випадку виконання ремонтних робіт в не уповноваженій майстерні. Ремонтні роботи можуть виконуватися лише компанією PfG та уповноваженими нею майстернями. Разом із заявкою на надання послуг у рамках гарантії необхідно відправити бракований пристрій або компонент, опис пошкодження і документ, який засвідчує придбання (на умовах врахування вартості доставки додому). Компанія PfG залишає за собою право включити у рахунок вартість монтажу. Компанія PfG не відповідає за пошкодження, які виникли у процесі транспортування. У таких випадках звертайтеся за відшкодуванням збитків до перевізника. Інші претензії, незалежно від їхнього характеру, особливо на відшкодування опосередкованих збитків, цією гарантією не передбачені. Ця гарантія не регулює взаємовідносини між покупцем і продавцем пристрою.

## ПРЕДУПРЕЖДЕНИЕ

- Дети от 8 лет и старше, а также люди с ограниченными физическими, органолептическими или ментальными возможностями, люди с небольшим опытом и объемом знаний могут пользоваться этим устройством, находясь при этом под контролем взрослых или получив от них советы по безопасному обращению с устройством и поняв опасности при работе с ним.
- Дети не должны играть с устройством.
- Дети не должны чистить или ремонтировать устройство без надлежащего контроля со стороны взрослых.
- Возможен смертельный исход или серьезные травмы вследствие поражения током! Прежде чем дотронуться до воды, отсоедините от электросети все приборы, находящиеся в воде.
- Прибор должен быть защищен посредством защитного устройства от тока повреждения с максимальным расчетным током 30 мА.
- Нельзя пользоваться устройством, если его корпус или электрокабели повреждены.
- Поврежденный кабель заменять нельзя. Утилизация устройства.

### Указания по технике безопасности

#### Электрический монтаж согласно предписанию

- Электромонтаж должен соответствовать национальным строительным инструкциям и должен производиться только квалифицированными электриками.
- Лицо считается квалифицированным электриком, только когда оно на основании профессионального обучения, знания и опыта подходит для выполнения и оценки порученных работ. Выполнение работы в качестве специалиста включает в себя знание возможных опасностей и соблюдение определенных региональных и национальных норм, директив и предписаний.
- При возникновении вопросов и проблем обращайтесь к специалисту-электрику.
- Подсоединение прибора можно производить только в том случае, когда электрические характеристики прибора совпадают с данными источника тока. Данные прибора находятся на заводской табличке, на упаковке или в данном руководстве.
- Удлинитель и распределители (например, колодки) должны быть предназначены для использования на открытом воздухе (защищены от водяных брызг).
- Безопасное расстояние от прибора до воды должно составлять не менее 2 м.
- Защищайте штекерные соединения от влаги.
- Устройство нужно подключать только к правильно установленной розетке.

## Безопасная эксплуатация

- Запрещается носить или тянуть устройство за кабель
- Прокладку кабеля выполняйте с защитой от повреждений и так, чтобы через него нельзя было споткнуться.
- Открывайте корпус устройства или принадлежające к нему части только тогда, когда в настоящем руководстве по эксплуатации на это четко указано.
- В устройстве нужно выполнять только те работы, которые описаны в настоящем руководстве по эксплуатации. Если трудности в работе устройства не устраняются, тогда просим обратиться в авторизованную сервисную службу или в случае сомнения прямо к изготовителю.
- Выполнять технические изменения на устройстве запрещается.
- Используйте для устройства только оригинальные запасные части и принадлежности.
- Розетку и сетевой штекер беречь от попадания влаги.

## Указания к настоящему руководству по эксплуатации

Приобретя данную продукцию **PondoAir Set 3600**, Вы сделали хороший выбор.

Перед первым использованием прибора тщательно прочитайте инструкцию по эксплуатации и ознакомьтесь с прибором. Все работы с данным прибором и на нем разрешается проводить только при соблюдении условий данного руководства по эксплуатации.

Для обеспечения правильной и безопасной эксплуатации обязательно соблюдайте инструкции по технике безопасности.

Тщательно храните данную инструкцию по эксплуатации. В случае изменения владельца, передайте ему также и инструкцию по эксплуатации.

## Символы, используемые в данном руководстве по эксплуатации

### Предупредительные указания

Классификация предупредительных указаний в данном руководстве происходит сигнальными словами, которые отображают степень опасности.



#### ПРЕДУПРЕЖДЕНИЕ

- Обозначает возможную опасную ситуацию.
- Несоблюдение может привести к смерти или тяжелым травмам.



#### ОСТОРОЖНО

- Обозначает возможную опасную ситуацию.
- Несоблюдение может привести к легким или небольшим травмам.



#### УКАЗАНИЕ

Информация, служащая для лучшего понимания, а также для предотвращения возможного материального ущерба или вредного воздействия на окружающую среду.

## Дальнейшие указания

A Ссылка на рисунок, напр., рисунок А.

→ Ссылка на другую главу.

## Объём поставок

<input type="checkbox"/> А	Количество	Описание
1	1	PondoAir 3600
2	4	Воздушный шланг
3	4	Камень-аэратор
4	1	Воздухораспределитель
5	2	Зажим
6	1	Адаптер шланга
7	2	Запасная мембрана
8	1	Руководство по эксплуатации

## Использование прибора по назначению

PondoAir Set 3600, далее в тексте "Устройство", разрешается использовать исключительно так, как указано ниже:

- Для вентиляции и обеспечения садовых прудов кислородом.
- Для использования в фонтанных установках и прудах.
- Эксплуатация при соблюдении технических данных.

В зимний период прибор может использоваться в качестве приспособления от замерзания водоема. Условие: не должна превышать допустимая температура внешней среды.

## Установка и подсоединение

В

- Сместить оба зажима над адаптером шланга. Адаптер шланга подсоединить к воздухораспределителю и отверстию для выхода воздуха на приборе. Оба соединения зафиксировать зажимами.

С

- Соединить камень-аэратор и воздухораспределитель воздушными шлангами.
  - Перед сборкой укоротите воздушные шланги до требуемой длины.
  - Воздушные шланги должны быть сделаны как можно короче.

D, E

- Установите прибор горизонтально, устойчиво и так, чтобы его не заливало.
  - Установите прибор выше уровня воды, так как он иначе может быть повреждён откатывающейся водой.
  - Безопасное расстояние до воды должно составлять минимум 2 метра.
- Поместите камни-аэраторы в пруд.
  - Воздушный шланг (воздушные шланги) должен быть защищён (должны быть защищены) и уложен(ы) без перегибов; длина при этом должна быть минимальной.

## Ввод в эксплуатацию

**Включить:** Подсоедините прибор к сети. Прибор включается немедленно.

**Выключить:** Отключите устройство от сети.

## Исправление неисправности

Неисправность	Причина	Устранение
Устройство не работает	Отсутствует напряжение в сети	Проверьте сетевое напряжение
Прибор не нагнетает воздух или производительность неудовлетворительна	Камень-аэратор загрязнён	Очистите или замените камни-аэраторы.
	Воздушный фильтр загрязнён	Очистите или замените воздушный фильтр
	Воздушный шланг перегнут или пористый	Уложите воздушный шланг без перегибов или замените.
	Мембрана повреждена	Замените обе мембраны.
Прибор работает непривычно громко	Мембрана повреждена	Замените обе мембраны.

## Очистка и уход



### ПРЕДУПРЕЖДЕНИЕ

Возможен смертельный исход или серьезные травмы вследствие опасного электрического напряжения!

- Прежде чем погрузить руки в воду, обязательно отключите сетевое напряжение от всех устройств, находящихся в воде.
- Перед выполнением работ на устройстве отключите сетевое напряжение.

### Замена воздушного фильтра

Необходимо выполнить следующие действия:

F

1. Снять резиновую пробку с крышки фильтра.
2. Отвинтить и извлечь находящиеся под ней винты.
3. Снять крышку фильтра.
4. Снять, почистить и, при необходимости, заменить воздушный фильтр.
5. Снова собрать детали в обратной последовательности.

### Замена мембраны

Если расход воздуха снижен, необходимо заменить мембраны пневмодвигателя. Для этого необходимо демонтировать пневмодвигатель.

Необходимо выполнить следующие действия:

- Открыть корпус

G

1. Отвинтить и извлечь винты на корпусе.
2. Снять верхнюю часть вместе с резиновой прокладкой.

- Демонтаж пневмодвигателя

H

1. Снять амортизатор сетевого шнура.
2. Извлечь резиновый амортизатор из рамы опорной плиты.
  - Рекомендация: использовать большую отвертку с тупым рабочим концом.
3. Извлечь корпус пневмодвигателя с опорной плитой.
4. Открутить винты на опорной плите и снять их вместе с шайбами и стопорными кольцами.
5. Снять опорную плиту и уплотнение.
6. Открутить винты с обеих сторон корпуса пневмодвигателя и снять их вместе с шайбами и стопорными кольцами.
7. Извлечь пневмодвигатель из корпуса.
  - Извлекать пневмодвигатель за обе воздушные камеры.

- Замена мембраны

I

1. Извлечь воздушную камеру из оправы мембраны.
2. Отвинтить гайку и снять ее вместе с шайбой.
3. Открутить опорную гайку с пленкой.
4. Извлечь мембрану из оправы.
  - Рекомендация: легким нажатием на край мембраны извлечь ее из паз.
5. Установить новую мембрану.
  - Мембрана должна находиться в выемках оправы и правильно входить в сцепление с пазом.
6. Насадить упорную шайбу с пленкой и подкладной шайбой и закрутить гайку.

- Монтаж пневмодвигателя

J

1. Установить воздушные камеры с обеих сторон на оправу мембраны.
2. Вставить пневмодвигатель в корпус.
  - Проследите за тем, чтобы выходные патрубки были обращены вверх.
  - Убедитесь, что уплотнительные кольца круглого сечения правильно расположены на выходном патрубке.
3. Закрутить винты с подкладными шайбами и стопорными кольцами с обеих сторон корпуса пневмодвигателя.
  - Теперь вкрутите вышерасположенные винты.
  - Затянуть винты крест-накрест.
4. Установить уплотнение и опорную плиту.
5. Затянуть винты с шайбами и стопорными кольцами на опорной плите.
6. Установить корпус пневмодвигателя на нижнюю часть картера.
  - Сетевой провод должен правильно располагаться в выемке корпуса пневмодвигателя.
7. Вставить резиновый амортизатор в раму опорной плиты.
  - Рекомендация: использовать большую отвертку с тупым рабочим концом.
8. Установить амортизатор сетевого шнура.
9. Насадить верхнюю часть корпуса и свинтить ее с нижней частью. (→ Открыть корпус)
  - Резиновая прокладка должна находиться точно между верхней и нижней частями корпуса.

### Хранение на складе/хранение в зимнее время

Если прибор находится в непрерывной эксплуатации, он может быть оставлен на морозе в установленном состоянии. В ином случае прибор следует хранить в сухом помещении (при комнатной температуре).

### Изнашивающиеся детали

- Мембрана
- Камень-аэратор
- Воздушный фильтр

### Утилизация



#### УКАЗАНИЕ

Не утилизировать данный прибор вместе с домашним мусором!




- Выведите устройство из работы, обрежьте его кабель, и утилизируйте через предусмотренную для этого систему возврата.

### Гарантийные условия

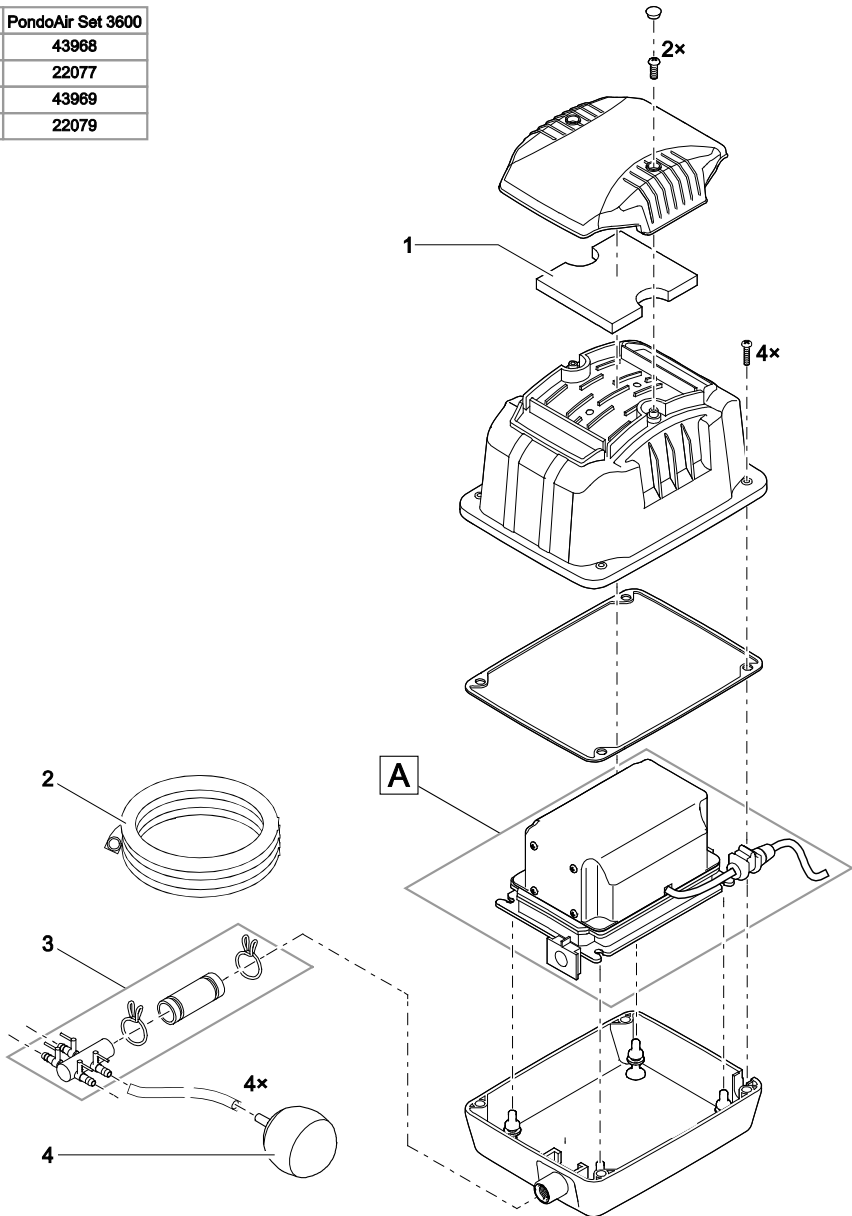
Фирма PfG дает 2-годичную гарантию, начиная с даты продажи, на доказуемые дефекты материала и изготовления. Условием предоставления гарантийных услуг является предъявление кассового чека. Гарантийное требование теряется при ненадлежащем обращении, электрическом или механическом повреждении в результате неправильного применения, а также при ненадлежащем ремонте, выполненном неавторизованной мастерской. Ремонт разрешается выполнять только фирме PfG или мастерской, авторизованной фирмой PfG. При предъявлении гарантийных требований высылайте рекламационный прибор или дефектную часть с описанием дефекта и кассовым чеком, включая стоимость доставки, на фирму PfG. Фирма PfG оставляет за собой право выставить счет на монтажные работы. За повреждения, возникшие при транспортировке, фирма PfG ответственности не несет. О них необходимо немедленно заявить транспортной фирме. Другие притязания любого рода, в частности, косвенный ущерб, исключаются. Данная гарантия не затрагивает требований конечного заказчика по отношению к дилерам.

DE	Bemessungsspannung	Leistungsaufnahme	Luftfördermenge	Druck	Ausgänge	Außentemperatur	Abmessungen	Gewicht
EN	Rated voltage	Power consumption	Air flow rate	Pressure	Outlets	Outside temperature	Dimensions	Weight
FR	Tension de mesure	Puissance absorbée	Débit d'air	Pression	Sorties	Température extérieure	Dimensions	Poids
NL	Dimensioneringsspanning	Vermogensopname	Luchtstroom	Druk	Uitgangen	Buitentemperatuur	Afmetingen	Gewicht
ES	Tensión asignada	Consumo de potencia	Caudal de aire	Presión	Salidas	Temperatura exterior	Dimensiones	Peso
PT	Voltagem considerada	Potência absorvida	Caudal de ar	Pressão	Saídas	Temperatura externa	Dimensões	Peso
IT	Tensione di taratura	Potenza assorbita	Quantità di aria convogliata	Pressione	Uscite	Temperatura esterna	Dimensioni	Peso
DA	Nominel spænding	Effektforbrug	Luftstrøm	Tryk	Udgame	Udetemperatur	Dimensioner	Vægt
NO	Merkespenning	Effektoptak	Transportert luftmengde	Trykk	Ut ganger	Ytre temperatur	Mål	Vekt
SV	övre märkspänning	Effekt	Luftkapacitet	Tryck	Utgångar	Utomhustemperatur	Mått	Vikt
FI	mitoitujännite	Ottoteho	Ilmankuljetusmäärä	Paine	Lähdöt	Ulkolämpötila	Mittat	Paino
HU	mért feszültség	Teljesítményfelvétel	Szállított levegő mennyisége	Nyomás	Kimenetek	Külső hőmérséklet	Méreték	Súly
PL	napięcie znamionowe	Pobór mocy	Ilość tłoczonego powietrza	Ciśnienie	Wyloty	Temperatura zewnętrzna	Wymiary	Ciężar
CS	domezovací napětí	Příkon	Přítok vzduchu	Tlak	Výstupy	Venkovní teplota	Rozměry	Hmotnost
SK	dimenzačné napätie	Príkon	Dopravované množstvo vzduchu	Tlak	Výstupy	Vonkajšia teplota	Rozmery	Hmotnosť
SL	dimenzionirana napetost	Poraba moči	Pretok zraka	Tlak	Izhodi	Zunanja temperatura	Dimenzije	Teža
HR	gornji nazivni napon	Potrošnja energije	Protok zraka	Tlak	Izlazi	Vanjska temperatura	Dimenzije	Masa
RO	tensiunea măsurată	Putere consumată	Debit de aer	Presiune	Ieșiri	Temperatura exterioară	Dimensiuni	Masă
BG	номинално напрежение	Потребявана мощност	Дебит на въздуха	Налягане	Иходи	Външна температура	Размери	Тегло
UK	розрахункова напруга	Споживання електроенергії	Кількість повітря, що подається	Тиск	Виходи	Температура ззовні	Розміри	Вага
RU	расчетное напряжение	Потребление мощности	Количество подаваемого воздуха	Давление	Выходы	Температура снаружи	Размеры	Вес
	<b>230 V AC, 50 Hz</b>	<b>35 W</b>	<b>3600 l/h</b>	<b>0.30 bar</b>	<b>1 (4)</b>	<b>-5 °C ... +45 °C</b>	<b>185 × 255 × 215 mm</b>	<b>5.9 kg</b>



	<b>IP X4</b>			
DE	Schutz gegen das Eindringen von Spritzwasser.	Vor direkter Sonneneinstrahlung schützen.	Nicht mit normalem Hausmüll entsorgen!	Lesen Sie die Gebrauchsanleitung
EN	Protection against the ingress of splash water.	Protect from direct sun radiation.	Do not dispose of together with household waste!	Read the operating instructions
FR	Protection contre la pénétration de projection d'eau	Protéger contre les rayons directs du soleil.	Ne pas recycler dans les ordures ménagères !	Lire la notice d'emploi
NL	Beveiliging tegen het binnendringen van spatwater.	Beschermen tegen direct zonlicht.	Niet met het normale huisvuil afvoeren!	Lees de gebruiksaanwijzing
ES	Protección contra la entrada de agua salpicante..	Protéjase contra la radiación directa del sol.	¡No deseche el equipo en la basura doméstica!	Lea las instrucciones de uso
PT	Protecção contra respingos de água.	Proteger contra radiação solar directa.	Não deitar ao lixo doméstico!	Leia as instruções de utilização
IT	Protezione contro la penetrazione di spruzzi d'acqua..	Proteggere contro i raggi solari diretti.	Non smaltire con normali rifiuti domestici!	Leggete le istruzioni d'uso!
DA	Beskyttelse mod indtrængning af vand-sprøjt.	Beskyt mod direkte sollys.	Må ikke bortskaffes med det almindelige husholdningsaffald!	Læs brugsanvisningen
NO	Beskyttelse mot inntrenging av vannsprut.	Beskytt mot direkte sollys.	Ikke kast i alminnelig husholdningsavfall!	Les bruksanvisningen
SV	Skydd mot inträngande stänk-vatten.	Skydda mot direkt solstrålning.	Får inte kastas i hushållsso-porna!	Läs igenom bruksanvisningen
FI	Suoja roiskeveden si-säänpääsemisen estämiseksi	Suojattava suoralta auringon-valolta.	Älä hävittää laitetta tavallisen kotitalousjätteen mukana!	Lue käyttöohje
HU	Permetvöz behatolása elleni védelem.	Óvja közvetlen napsugárzástól.	A készüléket nem a normál ház-tartási szeméttel együtt kell megsemmisíteni!	Olvassa el a használati útmuta-tót
PL	Zabezpieczenie przed przenika-niem rozpryskującej się wody.	Chronić przed bezpośrednim nasłonecznieniem.	Nie wyrzucać wraz ze śmie-ciami domowymi!	Przeczytać instrukcję użytkowa-nia!
CS	Ochrana proti pronikání odstřikující vody.	Chránit před přímým slunečním zářením.	Nelikvidovat v normálním komunálním odpadu!	Přečtete Návod k použití!
SK	Ochrana proti prenikaniu odstrekujúcej vody.	Chránit' pred priamym slnečným žiarením.	Nelikvidovať v normálnom komunálnom odpade!	Prečítajte si Návod na použitie
SL	Zaščita pred vdiranjem pršeče vode	Zaščitite pred neposrednimi sončnimi žarki.	Ne zavrzite skupaj z gospodinj-skimi odpadki!	Preberite navodila za uporabo!
HR	Zaštita od prodiranja prskajuće vode	Zaštite od izravnog sunčevog zračenja.	Ne bacati u običan kućni otpad!	Pročitajte upute za upotrebu!
RO	Protecție împotriva intrării apei de stropire.	Protejați împotriva razelor directe ale soarelui.	Nu aruncați în gunoiul menajer !	Citiți instrucțiunile de utilizare !
BG	Заштита от нахлуване на вода от разпръсквана водна струя	Да се пази от слънчеви лъчи.	Не изхвърляйте заедно с обикновения домакински бо-клуч!	Прочетете упътването
UK	Захист від бризок води.	Пристрій повинен бути захищений від прямого сонячного випромінювання.	Не викидайте з побутовим сміттям!	Читайте інструкцію.
RU	Защита от проникновения водяных брызг	Защищать от прямого воздействия солнечных лучей.	Не утилизировать вместе с домашним мусором!	Прочитайте инструкцию по использованию
CN	C防止溅水渗入。	防止阳光直射。	不要与普通的家庭垃圾一起处理!	请阅读使用说明书。

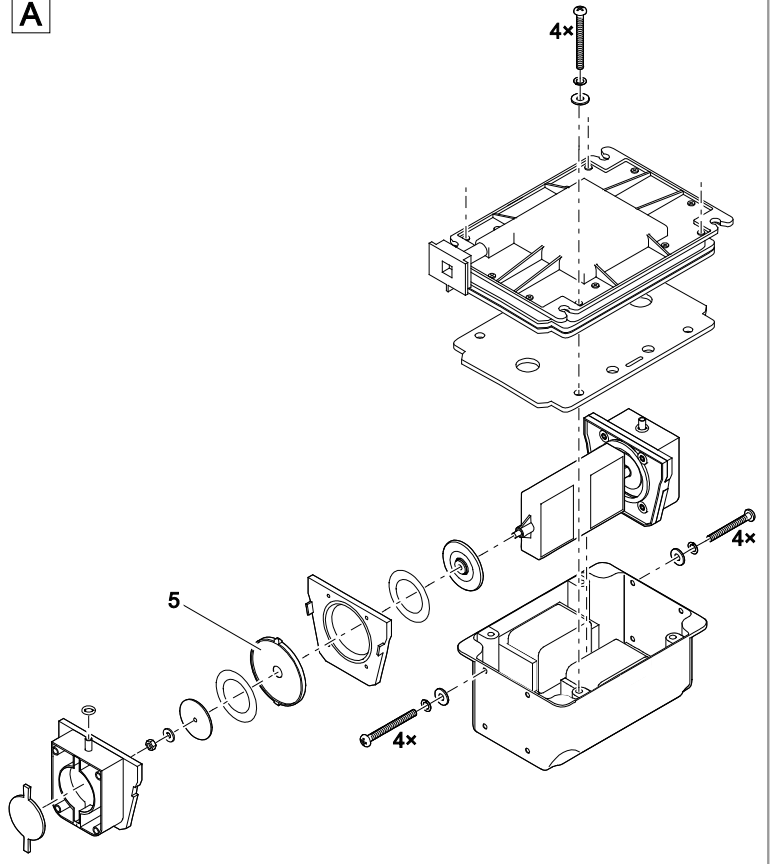
PondoAir Set 3600	
1	43968
2	22077
3	43969
4	22079



PAR0037

	PondoAir Set 3600
5	43300

**A**



PAR0039



**PfG GmbH**  
Tecklenburger Straße 161  
D - 48469 Hörstel  
Germany  
[www.pontec.com](http://www.pontec.com)

CE

43970/02-18