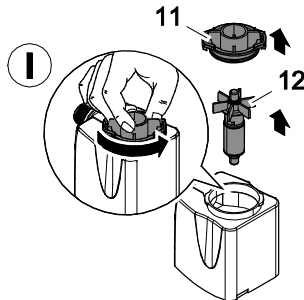
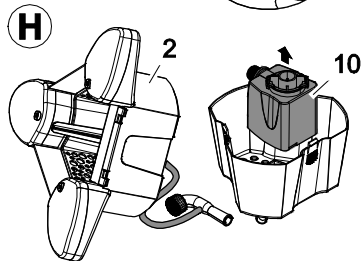
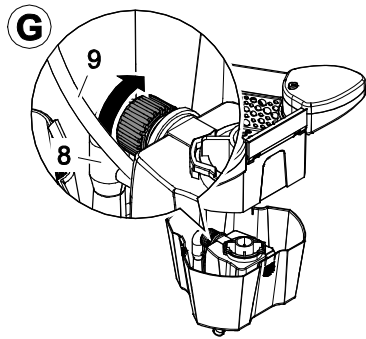
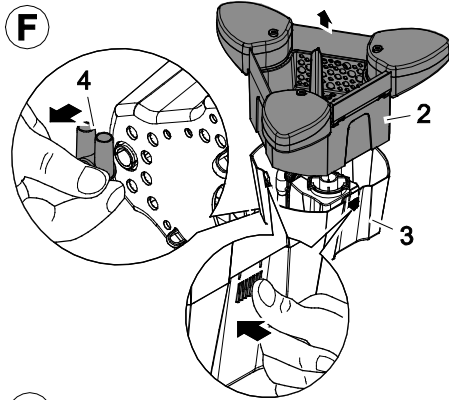
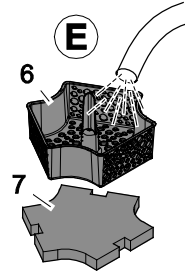
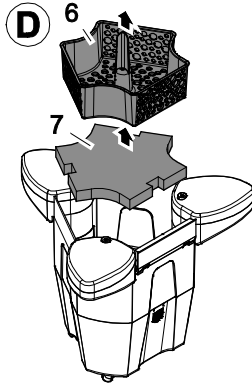
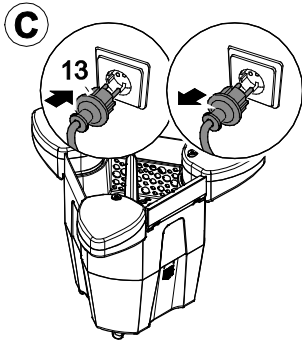
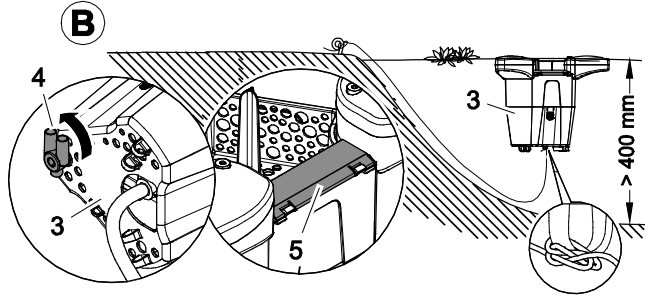
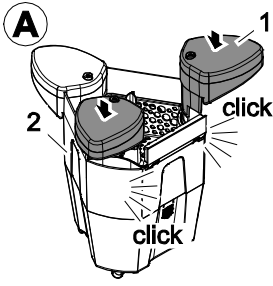




SWIMSKIM 25

DE	Gebrauchsanleitung
EN	Operating instructions
FR	Notice d'emploi
NL	Gebruiksaanwijzing
ES	Instrucciones de uso
PT	Instruções de uso
IT	Istruzioni d'uso
DA	Brugsanvisning
NO	Bruksanvisning
SV	Bruksanvisning
FI	Käyttöohje
HU	Használati útmutató
PL	Instrukcja użytkowania
CS	Návod k použití
SK	Návod na použitie
SL	Navodila za uporabo
HR	Uputa o upotrebi
RO	Instrucțiuni de folosință
BG	Упътване за употреба
UK	Посібник з експлуатації
RU	Руководство по эксплуатации
CN	使用说明书





WARNUNG

- Dieses Gerät kann von Kindern ab 8 Jahren und darüber sowie von Personen mit verringerten physischen, sensorischen oder mentalen Fähigkeiten oder Mangel an Erfahrung und Wissen benutzt werden, wenn sie beaufsichtigt oder bezüglich des sicheren Gebrauchs des Gerätes unterwiesen wurden und die daraus resultierenden Gefahren verstehen.
- Kinder dürfen nicht mit dem Gerät spielen.
- Reinigung und Benutzerwartung dürfen nicht von Kindern ohne Beaufsichtigung durchgeführt werden.
- Das Gerät muss über eine Fehlerstrom-Schutzeinrichtung mit einem Bemessungsfehlerstrom von maximal 30 mA abgesichert sein.
- Gerät nur anschließen, wenn die elektrischen Daten von Gerät und Stromversorgung übereinstimmen. Die Gerätedaten befinden sich auf dem Typenschild am Gerät, auf der Verpackung oder in dieser Anleitung.
- Tod oder schwere Verletzungen durch Stromschlag sind möglich! Bevor Sie ins Wasser greifen, Geräte im Wasser mit einer Spannung >12 V AC oder >30 V DC vom Stromnetz trennen.
- Gerät nicht verwenden, wenn elektrische Leitungen oder Gehäuse beschädigt sind.
- Gerät nur betreiben, wenn sich keine Personen im Wasser aufhalten.

Sicherheitshinweise

Elektrischer Anschluss

- Elektrische Installationen müssen den nationalen Errichterbestimmungen entsprechen und dürfen nur von einer Elektrofachkraft vorgenommen werden.
- Eine Person gilt als Elektrofachkraft, wenn sie auf Grund ihrer fachlichen Ausbildung, Kenntnisse und Erfahrungen befähigt und berechtigt ist, die ihr übertragenen Arbeiten zu beurteilen und durchzuführen. Das Arbeiten als Fachkraft umfasst auch das Erkennen möglicher Gefahren und das Beachten einschlägiger regionaler und nationaler Normen, Vorschriften und Bestimmungen.
- Bei Fragen und Problemen wenden Sie sich an eine Elektrofachkraft.
- Verlängerungsleitungen und Stromverteiler (z. B. Steckdosenleisten) müssen für die Verwendung im Freien geeignet sein (spritzwassergeschützt).
- Steckerverbindungen vor Feuchtigkeit schützen.
- Gerät nur an einer vorschriftsmäßig installierten Steckdose anschließen.

Sicherer Betrieb

- Gerät nicht an der elektrischen Leitung tragen oder ziehen.
- Leitungen geschützt vor Beschädigungen verlegen und darauf achten, dass niemand darüber fallen kann.
- Gehäuse des Gerätes oder zugehöriger Teile nur öffnen, wenn in dieser Anleitung ausdrücklich dazu aufgefördert wird.
- Nur die Arbeiten am Gerät durchführen, die in dieser Anleitung beschrieben sind. Wenn sich Probleme nicht beheben lassen, eine autorisierte Kundendienststelle oder im Zweifelsfall den Hersteller kontaktieren.
- Nur Original-Ersatzteile und –Zubehör für das Gerät verwenden.
- Niemals technische Änderungen am Gerät vornehmen.

Über diese Gebrauchsanleitung

Willkommen bei OASE Living Water. Mit dem Kauf des Produkks **SwimSkim 25** haben Sie eine gute Wahl getroffen. Lesen Sie vor der ersten Benutzung des Gerätes die Anleitung sorgfältig und machen Sie sich mit dem Gerät vertraut. Alle Arbeiten an und mit diesem Gerät dürfen nur gemäß der vorliegenden Anleitung durchgeführt werden. Beachten Sie unbedingt die Sicherheitshinweise für den richtigen und sicheren Gebrauch. Bewahren Sie diese Anleitung sorgfältig auf. Bei Besitzerwechsel geben Sie bitte die Anleitung weiter.

Symbole in dieser Anleitung

Warnhinweise

Die Warnhinweise in dieser Anleitung sind durch Signalworte klassifiziert, die das Ausmaß der Gefährdung anzeigen.



WARNUNG

- Bezeichnet eine möglicherweise gefährliche Situation.
- Bei Nichtbeachtung kann Tod oder schwerste Verletzung die Folge sein.



VORSICHT

- Bezeichnet eine möglicherweise gefährliche Situation.
- Bei Nichtbeachtung kann leichte oder geringfügige Verletzung die Folge sein.



HINWEIS

Informationen, die zum besseren Verständnis oder der Vorbeugung möglicher Sach- oder Umweltschäden dienen.

Weitere Hinweise

- A Verweis auf eine Abbildung, z. B. Abbildung A.
- Verweis auf ein anderes Kapitel.

Bestimmungsgemäße Verwendung

SwimSkim 25, "Gerät" genannt, darf ausschließlich wie folgt verwendet werden:

- Zur Oberflächenreinigung von Gartenteichen.
- Zur Belüftung und Versorgung von Gartenteichen mit Sauerstoff.
- Betrieb unter Einhaltung der technischen Daten.

Für das Gerät gelten folgende Einschränkungen:

- Niemals andere Flüssigkeiten als Wasser fördern.
- Nicht für gewerbliche oder industrielle Zwecke verwenden.
- Nicht in Verbindung mit Chemikalien, Lebensmitteln, leicht brennbaren oder explosiven Stoffen einsetzen.

Montage

So gehen Sie vor:

- A, B

Drücken Sie die beiden Schwimmkörper (1) in die dafür vorgesehenen Schächte des Behälters (2) bis sie hörbar einrasten. Den Luftverteiler (4) wie in Bild B ausrichten.

Setzen Sie das Gerät in den Teich. Tauchen Sie das Gerät unter Wasser, bis die Pumpenkammer (3) und der Behälter (2) vollständig geflutet sind. Achten Sie auf die korrekte Lage der Skimmerklappe (5).

Verankern Sie gegebenenfalls das Gerät, um den Bewegungsradius zu begrenzen. Dazu eine Leine an der Öse der Pumpenkammer (3) befestigen und das andere Ende der Leine am Teichrand oder auf dem Teichboden verankern.

Ein- und Ausschalten

- C



WARNUNG

Tod oder schwere Verletzungen durch gefährliche elektrische Spannung!

- Bevor Sie ins Wasser greifen, Netzspannung aller im Wasser befindlichen Geräte abschalten.
- Vor Arbeiten am Gerät Netzspannung abschalten.

Einschalten: Netzspannung einschalten. Das Gerät schaltet sich sofort ein, wenn die Stromverbindung hergestellt ist.

Ausschalten: Netzspannung ausschalten.

Reinigung und Wartung



WARNUNG

Tod oder schwere Verletzungen durch gefährliche elektrische Spannung!

- Bevor Sie ins Wasser greifen, Netzspannung aller im Wasser befindlichen Geräte abschalten.
- Vor Arbeiten am Gerät Netzspannung abschalten.

So gehen Sie vor:

- D - I

Regelmäßige Reinigung (D, E): Den Filterkorb (6) und den Filterschaum (7) aus dem Gerät nehmen, mit klarem Wasser ausspülen und wieder in das Gerät einsetzen.

Komplettreinigung (F-H): Das Gerät aus dem Wasser nehmen. Unter der Pumpenkammer (3) den Luftverteiler (4) abziehen. Rastungen auf den drei Seiten der Pumpenkammer (3) eindrücken und den Behälter (2) abnehmen. Achten Sie darauf, dass der Luftschlauch (9) nicht vom Injektor (10) abrutscht. Die Pumpe (10) entnehmen und die Überwurfmutter des Injektors (8) lösen. Alle Teile mit klarem Wasser und einer Bürste reinigen.

Pumpe reinigen (I): Den Pumpendeckel (11) mit dem Bajonettverschluss öffnen und den Rotor (12) entnehmen. Alle Teile mit klarem Wasser und einer Bürste reinigen.

Zusammenbauen: Nach der Reinigung Pumpe und Gerät in umgekehrter Reihenfolge zusammenbauen.

Wichtig: Anschlussleitung so verlegen, dass sie nicht gequetscht wird. Luftschlauch (G, 9) so verlegen, dass er nicht geknickt wird. Beim Zusammensetzen von Pumpenkammer (3) und Behälter (2) müssen die Rastungen hörbar einrasten. Den Luftverteiler (4) wie in Bild B ausrichten.

Störungen

Störung	Ursache	Abhilfe
Das Gerät läuft nicht	Netzspannung fehlt	Netzspannung überprüfen
Förderleistung ungenügend	Laufrad blockiert	Reinigen
	Filterkorb / Filterschaum verschmutzt	Reinigen
	Injektor verstopft	Reinigen
Belüftung funktioniert nicht	Lüftungsschlauch zwischen Schwimmkörper und Injektor geknickt oder abgezogen	Auf sichere Befestigung und Knickstellen im Lüftungsschlauch achten
Gerät schaltet nach kurzer Laufzeit ab	Wassertemperatur zu hoch	Maximale Wassertemperatur von + 35 °C einhalten

Lagern/Überwintern

Das Gerät ist nicht frostsicher und muss bei zu erwartendem Frost deinstalliert und eingelagert werden.

So lagern Sie das Gerät richtig:

- Gerät gründlich reinigen, auf Beschädigungen prüfen, beschädigte Teile ersetzen.
- Pumpe getaucht und frostfrei lagern.
- Elektrische Anschlüsse vor Feuchtigkeit und Verschmutzung schützen.

Verschleißteile

- Laufrad
- Filterschaum

Ersatzteile

Mit Originalteilen von OASE bleibt das Gerät sicher und arbeitet weiterhin zuverlässig. Ersatzteilzeichnungen und Ersatzteile finden Sie auf unserer Internetseite.



www.oase-livingwater.com/ersatzteile

Entsorgung



HINWEIS

Dieses Gerät darf nicht als Hausmüll entsorgt werden.

- Gerät durch Abschneiden der Kabel unbrauchbar machen und über das dafür vorgesehene Rücknahmesystem entsorgen.

WARNING

- This unit can be used by children aged 8 and above and by persons with reduced physical, sensory or mental capabilities or lack of experience and knowledge if they are supervised or have been instructed on how to use the unit in a safe way and they understand the hazards involved.
- Do not allow children to play with the unit.
- Only allow children to carry out cleaning and user maintenance under supervision.
- Ensure that the unit is fused for a rated fault current of max. 30 mA by means of a fault current protection device.
- Only connect the unit if the electrical data of the unit and the power supply correspond. The unit data is to be found on the unit type plate, on the packaging or in this manual.
- Possible death or severe injury from electrocution! Before reaching into the water, always disconnect all units in the water that have a voltage of >12 V AC or >30 V DC from the power supply.
- Do not use the unit if electrical cables or housings are damaged.
- Only operate the unit if no persons are in the water.

Safety information

Electrical connection

- Electrical installations must meet the national regulations and may only be carried out by a qualified electrician.
- A person is regarded as a qualified electrician if, due to his/her vocational education, knowledge and experience, he or she is capable of and authorised to judge and carry out the work commissioned to him/her. This also includes the recognition of possible hazards and the adherence to the pertinent regional and national standards, rules and regulations.
- For your own safety, please consult a qualified electrician.
- Extension cables and power distributors (e.g. outlet strips) must be suitable for outdoor use (splash-proof).
- Protect the plug connection from moisture.
- Only connect the unit to a correctly fitted socket.

Safe operation

- Never carry or pull the unit by the electrical cable.
- Route cables such that they are protected from damage and do not present a tripping hazard.
- Only open the unit housing or its attendant components if this is explicitly specified in the operating instructions.
- Only carry out work on the unit that is described in this manual. If problems cannot be overcome, please contact an authorised customer service point or, if in doubt, the manufacturer.
- Only use original spare parts and accessories for the unit.
- Never carry out technical changes to the unit.

Information about this operating manual

Welcome to OASE Living Water. You made a good choice with the purchase of this product **SwimSkim 25**. Prior to commissioning the unit, please read the instructions of use carefully and fully familiarise yourself with the unit. Ensure that all work on and with this unit is only carried out in accordance with these instructions. Adhere to the safety information for the correct and safe use of the unit. Keep these instructions in a safe place! Please also hand over the instructions when passing the unit on to a new owner.

Symbols used in these instructions

Warnings

The warning information is categorised by signal words, which indicate the extent of the hazard.



WARNING

- Indicates a possibly hazardous situation.
- Non-observance may lead to death or serious injuries.



CAUTION

- Indicates a possibly hazardous situation.
- Non-observance may lead to slight or minor injuries.



NOTE

Information for the purpose of clarification or for preventing possible damage to assets or to the environment.

Additional information

□ A Reference to a figure, e.g. Fig. A.

→ Reference to another section.

Intended use

SwimSkim 25, referred to as "unit", may only be used as specified in the following:

- For cleaning garden pond surfaces.
- For aeration and supplying oxygen to garden ponds.
- Operate in accordance with instructions.

The following restrictions apply to the unit:

- Never use the unit to convey fluids other than water.
- Do not use for commercial or industrial purposes.
- Do not use in conjunction with chemicals, foodstuff, easily flammable or explosive substances.

Installation

How to proceed:

- A, B

Press the two floating bodies (1) into the channels in the container (2) provided for this purpose until they audibly engage. Align the air distributor (4) as shown in figure B.

Place the unit in the pond. Submerge the unit until the pump chamber (3) and the container (2) are completely flooded. Ensure that the skimmer flap (5) is in its correct position.

If necessary, anchor the unit to limit its movement radius. For this purpose, fasten a cord at the lug of the pump chamber (3) and anchor the other end of the cord at the edge or at the bottom of the pond.

Switching on and off

- C



WARNING

Possible death or severe injury from hazardous electrical voltage!

- Prior to reaching into the water, isolate (switch off and disconnect) all units/devices used in the water.
- Isolate the device (disconnect from the power supply) before carrying out any work on it.

Switching on: Switch on the mains voltage. The unit switches on immediately when the power connection is established.

Switching off: Switch off the mains voltage.

Maintenance and cleaning



WARNING

Possible death or severe injury from hazardous electrical voltage!

- Prior to reaching into the water, isolate (switch off and disconnect) all units/devices used in the water.
- Isolate the device (disconnect from the power supply) before carrying out any work on it.

How to proceed:

- D - I

Regular cleaning (D, E): Remove the filter basket (6) and the foam filter (7) from the unit, rinse with clean water and reinstall.

Complete cleaning (F-H): Take the unit out of the water. Remove the air distributor (4) located beneath the pump chamber (3). Press in the engagement lugs on three sides of the pump chamber (3) and remove the container (2). Ensure that the air hose (9) does not slip off the injector (10). Remove the pump (10) and undo the union nut of the injector (8). Clean all components using clean water and a brush.

Cleaning the pump (I): Open the pump cover (11) with the bayonet closure and remove the impeller (12). Clean all components using clean water and a brush.

Reassembly: After cleaning the pump and the unit, reassemble in the reverse order.

Important: Route connection cable such that it cannot be pinched. Ensure that the air hose (G, 9) is routed without kinks. The engagement lugs must audibly click when reassembling the pump chamber (3) and the container (2). Align the air distributor (4) as shown in figure B.

Malfunctions

Malfunction	Cause	Remedy
The unit is not operating	No mains voltage	Check mains voltage
Insufficient delivery rate	Impeller blocked	Clean
	Filter basket / foam filter soiled	Clean
	Injector blocked	Clean
No aeration	The aerating hose between the floating body and the injector is kinked or disconnected	Ensure secure fastening and avoid kinks in the aerating hose
Unit switches off after a short running period	Water temperature too high	Note maximum water temperature of + 35°C

Storage/overwintering

The unit is not frost-proof and has to be removed and put into storage if minus temperatures are expected. How to correctly store the unit:

- Thoroughly clean the unit, check it for damage and replace any damaged parts.
- Store the pump submerged and in a frost-free environment.
- Protect electrical connections from moisture and dirt.

Wear parts

- Impeller
- Foam filter

Spare parts

The use of original parts from OASE ensures continued safe and reliable operation of the unit. Please visit our website for spare parts drawings and spare parts.



www.oase-livingwater.com/spareparts

Disposal



NOTE

Do not dispose of this unit with domestic waste.

- Render the unit unusable beforehand by cutting the cables and dispose of the unit via the return system provided for this purpose.

AVERTISSEMENT

- Attention :

Dans le cas où cet appareil serait utilisé par des mineurs de moins de 8 ans ainsi que par des personnes souffrant d'un handicap mental ou plus généralement par des personnes manquant d'expérience, un adulte averti devra être présent, qui renseignera le mineur ou la personne fragilisée concernée sur le bon emploi de ce matériel. Les enfants ne doivent pas jouer avec cet appareil. Ne pas laisser un enfant sans surveillance pour le nettoyage ou l'entretien.

- Veiller à ce que l'appareil soit absolument protégé par fusible par le biais d'une protection différentielle avec un courant assigné de 30 mA maximum.
- Ne brancher l'appareil que lorsque les caractéristiques électriques de l'appareil et de l'alimentation électrique correspondent. Les caractéristiques de l'appareil sont indiquées sur la plaque signalétique de l'appareil, sur l'emballage ou dans cette notice d'emploi.
- La mort ou des blessures graves par choc électrique sont possibles ! Avant de mettre les mains dans l'eau, débranchez les appareils dans l'eau d'une tension $>12\text{ V CA}$ ou $>30\text{ V CC}$.
- Ne pas utiliser l'appareil lorsque les câbles électriques ou les boîtiers sont endommagés.
- Utiliser l'appareil uniquement lorsque personne ne se trouve dans l'eau.

Consignes de sécurité

Raccordement électrique

- Les installations électriques doivent répondre aux règlements d'installation nationaux et leur exécution est exclusivement réservée à un technicien électricien.
- Une personne est considérée comme technicien électricien lorsqu'elle est capable et habilitée à apprécier et réaliser les travaux qui lui sont confiés en raison de sa formation technique, de ses connaissances et de son expérience. Travailler en tant que technicien consiste également à identifier d'éventuels dangers et à respecter les normes régionales et nationales, les règlements et les dispositions en vigueur qui se rapportent aux tâches à exécuter.
- En cas de questions et de problèmes, prière de vous adresser à un technicien électricien.
- Les câbles de rallonge et le distributeur de courant (p. ex. blocs multiprises) doivent être conçus pour une utilisation en extérieur (protégé contre les projections d'eau).
- Protéger les raccordements à fiche contre l'humidité.
- Raccorder l'appareil uniquement à une prise installée de manière réglementaire.

Exploitation sécurisée

- Ne pas porter ou tirer l'appareil par les câbles électriques.
- Poser les câbles de manière à ce qu'ils soient protégés contre d'éventuels endommagements et veiller à ce que personne ne puisse trébucher.
- N'ouvrir le boîtier de l'appareil ou des éléments s'y rapportant que si cela est expressément sollicité dans la notice d'emploi.
- Exécuter des travaux sur l'appareil uniquement si ces derniers sont décrits dans la notice d'emploi. S'il est impossible de remédier aux problèmes, contacter le SAV agréé ou en cas de doute le constructeur.
- N'utiliser que des pièces de rechange et des accessoires d'origine pour l'appareil.
- Ne jamais procéder à des modifications techniques sur l'appareil.

En ce qui concerne cette notice d'emploi

Bienvenue chez OASE Living Water. Avec l'acquisition du produit, **SwimSkim 25** vous avez fait le bon choix. Avant la première utilisation de l'appareil, lire attentivement cette notice d'emploi et se familiariser avec l'appareil. Tous les travaux effectués avec et sur cet appareil devront être exécutés conformément aux directives ci-jointes. Respecter impérativement les consignes de sécurité relatives à une utilisation correcte et en toute sécurité. Conserver soigneusement cette notice d'emploi. Lors d'un changement de propriétaire, prière de transmettre également cette notice d'emploi.

Symboles dans cette notice d'emploi

Avertissements

Dans cette notice, les avertissements sont classés par mots de signalisation qui indiquent l'ampleur du risque.



AVERTISSEMENT

- signale une situation éventuellement dangereuse.
- Le non-respect risque d'entraîner la mort ou des blessures graves.



ATTENTION

- signale une situation éventuellement dangereuse.
- Le non-respect risque d'entraîner de légères blessures et futilités.



REMARQUE

Informations permettant d'assurer une meilleure compréhension et d'éviter des dommages matériels ou environnementaux.

Autres remarques

- A Renvoi à l'illustration, p. ex. Figure A.
- Renvoi à un autre chapitre.

Utilisation conforme à la finalité

SwimSkim 25, appelé par la suite «appareil», doit être utilisé exclusivement comme suit :

- Pour le nettoyage de la surface des bassins de jardin.
- Pour l'aération et l'alimentation en oxygène des bassins de jardin.
- Exploitation dans le respect des données techniques.

Les restrictions suivantes sont valables pour l'appareil :

- Ne jamais refouler des liquides autres que de l'eau.
- Ne pas utiliser à des fins commerciales ou industrielles.
- Ne pas utiliser en relation avec des produits chimiques, des produits alimentaires, des matériaux facilement inflammables ou explosifs.

Montage

Voici comment procéder :

A, B

Enfoncer les deux corps flottants (1) dans les compartiments du récipient (2) prévus à cet effet jusqu'à ce qu'ils s'emboîtent de manière audible. Orienter le répartisseur d'air (4) comme sur la figure B.

Placer l'appareil dans la pièce d'eau. Plonger l'appareil dans l'eau jusqu'à ce que la cuve de pompage (3) et le récipient (2) soient complètement immergés. Veiller à la position correcte du clapet de skimmer (5).

Le cas échéant, arrimer l'appareil afin de limiter le rayon de déplacement. Pour cela fixer un filin dans l'œillet de la cuve de pompage (3) et arrimer l'autre extrémité du filin sur la berge ou sur le fond de la pièce d'eau.

Mise en et hors circuit

C



AVERTISSEMENT

La mort ou des blessures graves dues à une tension électrique dangereuse !

- Toujours couper l'alimentation électrique de tous les appareils se trouvant dans l'eau avant tout contact avec l'eau.
- Couper la tension secteur avant toute exécution de travaux sur l'appareil.

Mise en circuit : Mettre la tension de réseau en circuit. L'appareil se met immédiatement en marche dès que la connexion avec le réseau est établie.

Mise hors circuit : Mettre la tension de réseau hors circuit.

Nettoyage et entretien



AVERTISSEMENT

La mort ou des blessures graves dues à une tension électrique dangereuse !

- Toujours couper l'alimentation électrique de tous les appareils se trouvant dans l'eau avant tout contact avec l'eau.
- Couper la tension secteur avant toute exécution de travaux sur l'appareil.

Voici comment procéder :

D - I

Nettoyage régulier (D,E) : Retirer le panier de filtration (6) et la mousse filtrante (7) de l'appareil, les rincer à l'eau courante puis les remettre en place.

Nettoyage complet (F-H) : Retirer l'appareil de l'eau. Enlever le répartisseur d'air (4) se trouvant sous la cuve de pompage (3). Appuyer sur les languettes de verrouillage situées sur les trois côtés de la cuve de pompage (3) et retirer le récipient (2). Veiller à ce que le tuyau pour l'air (9) ne glisse pas de l'injecteur (10). Sortir la pompe (10) et débloquer l'écrou d'accouplement de l'injecteur (8). Nettoyer toutes les pièces à l'eau claire et avec une brosse.

Nettoyage de la pompe (I) : Ouvrir le couvercle de pompe (11) avec le verrouillage à baïonnette et retirer le rotor (12). Nettoyer toutes les pièces à l'eau claire et avec une brosse.

Assemblage : A la suite du nettoyage, remonter la pompe et l'appareil dans le sens inverse.

Important : Poser le câble de raccordement de façon à ce qu'il ne soit pas écrasé. Poser le tuyau pour l'air (G,9) de sorte qu'il ne soit pas plié/coudé. L'enclenchement des languettes de verrouillage doit être audible lors de l'assemblage de la cuve de pompage (3) et du récipient (2). Orienter le répartisseur d'air (4) comme sur la figure B.

Problèmes

Dérangement	Cause	Remède
L'appareil ne fonctionne pas	Aucune tension de secteur	Vérifier la tension de secteur
Capacité de refolement insuffisante	La turbine est bloquée	Nettoyer
	Panier de filtration / mousse filtrante encrassés	Nettoyer
	Injecteur bouché	Nettoyer
L'aération ne fonctionne pas	Tuyau pour l'air entre le corps flottant et l'injecteur plié/coudé ou retiré.	Veiller à la fixation correcte du tuyau d'aération et à l'absence de plis/coudages
L'appareil s'arrête après une courte période	La température de l'eau est trop élevée	Maintenir la température maximale de l'eau de + 35 °C

Stockage / entreposage pour l'hiver

L'appareil n'est pas résistant au gel et doit absolument être désinstallé et entreposé lorsque du gel est prévu.

Ci-après, la méthode optimale pour entreposer l'appareil :

- Nettoyer méticuleusement l'appareil, l'inspecter pour déceler toute présence éventuelle de dommages, absolument remplacer toute pièce endommagée.
- Conserver la pompe immergée et à l'abri du gel.
- Protéger les prises électriques contre l'humidité et les salissures.

Pièces d'usure

- Turbine
- Mousse filtrante

Pièces de rechange

L'appareil continue de fonctionner de manière fiable et sécurisée avec des pièces originales d'OASE.

Vous trouverez nos pièces de rechange et leurs schémas sur notre site internet.



www.oase-livingwater.com/piècesdetachées

Recyclage



REMARQUE

Il est interdit de mettre cet appareil au rebut en l'évacuant vers la gestion des ordures ménagères.

- Rendre l'appareil inutilisable en coupant le câble et le mettre au rebut en utilisant le système de retour prévu à cet effet.

WAARSCHUWING

- Dit apparaat kan worden gebruikt door kinderen vanaf 8 jaar en daarnaast door personen met verminderde fysieke, sensorische of mentale vermogens of een gebrek aan ervaring en kennis, mits zij onder toezicht staan of geïnstrueerd werden over het veilige gebruik van het apparaat en de gevaren begrijpen, die hiermee samenhangen.
- Kinderen mogen niet met het apparaat spelen.
- Reiniging en onderhoud door de gebruiker mogen niet worden uitgevoerd door kinderen, die niet onder toezicht staan.
- Het apparaat moet beveiligd zijn via een aardlekschakelaar met een vastgestelde lekstroom van maximaal 30 mA.
- Apparaat alleen aansluiten als de elektrische specificaties van het apparaat en de voeding overeenstemmen. De specificaties staan op het typeplaatje van het apparaat, op de verpakking, of in deze handleiding vermeld.
- Dodelijk of ernstig lichamelijk letsel is mogelijk door elektrische schokken! Voor u in het water grijpt, moet u apparaten met een spanning >12 V AC of >30 V DC van het elektriciteitsnet scheiden.
- Apparaat niet gebruiken als elektrische snoeren of behuizing beschadigd zijn.
- Apparaat alleen toepassen wanneer er zich geen personen in het water ophouden.

Veiligheidsinstructies

Elektrische aansluiting

- Elektrische installaties dienen te voldoen aan de nationale opstellingsvoorschriften en mogen slechts door een elektricien worden uitgevoerd.
- Een persoon is een elektricien als hij of zij op grond van zijn of haar opleiding, kennis en ervaring in staat en bevoegd is, de aan hem of haar overgedragen werkzaamheden te beoordelen en uit te voeren. De werkzaamheden als specialist omvatten ook het herkennen van mogelijke gevaren en het in acht nemen van geldige regionale en nationale normen, voorschriften en bepalingen.
- Neem voor uw eigen veiligheid in geval van vragen of problemen contact op met een elektricien.
- Verlengkabels en stroomverdelers (bijv. stekkerdelen) moeten voor het gebruik buitenshuis geschikt zijn (spatwaterbestendig).
- Stekkerverbindingen tegen vocht beschermen.
- Apparaat alleen op een volgens de voorschriften geïnstalleerde wandcontactdoos aansluiten.

Veilig gebruik

- Apparaat niet aan het elektrische snoer dragen of trekken.
- Snoeren beschermd tegen beschadigingen aanleggen en erop letten dat niemand erover kan struikelen.
- De behuizing van het apparaat of bijbehorende delen alleen openen als dit in de handleiding uitdrukkelijk is vereist.
- Alleen werkzaamheden aan het apparaat uitvoeren die in deze handleiding beschreven staan. Als problemen zich niet laten verhelpen contact opnemen met een klantenservice of in geval van twijfel met de fabrikant.
- Alleen originele onderdelen en toebehoren voor het apparaat toepassen.
- Het apparaat nooit aan technische modificaties onderwerpen.

Over deze gebruiksaanwijzing

Welkom bij OASE Living Water. Met de aanschaf van het product **SwimSkim 25** heeft u een goede keuze gemaakt. Voordat u het apparaat in gebruik neemt dient u de gebruiksaanwijzing zorgvuldig door te lezen en zich met het apparaat vertrouwd te maken. Alle werkzaamheden aan en met dit apparaat mogen uitsluitend verricht worden als ze conform de onderhavige handleiding zijn.

Houdt u zich voor een juist en veilig gebruik stipt aan de veiligheidsvoorschriften.

Bewaar deze gebruiksaanwijzing zorgvuldig. Geef de gebruiksaanwijzing aan de nieuwe eigenaar wanneer het apparaat van eigenaar verwisselt.

Symbolen in deze handleiding

Waarschuwingen

De waarschuwingen in deze handleiding zijn met signaalwoorden gemarkeerd, die de mate van gevaar aangeven.



WAARSCHUWING

- Betekent een mogelijk gevaarlijke situatie.
- Bij niet aanhouden van de instructie kan dodelijk of ernstig lichamelijk letsel het gevolg zijn.



VOORZICHTIG

- Betekent een mogelijk gevaarlijke situatie.
- Bij niet aanhouden van de instructie kan licht lichamelijk letsel het gevolg zijn.



OPMERKING

Informatie, die voor een beter begrip of preventie van mogelijke materiële of milieuschade is bedoeld.

Overige instructies

- A Verwijst naar een afbeelding, bijvoorbeeld afbeelding A.
- Verwijst naar een ander hoofdstuk.

Beoogd gebruik

SwimSkim 25, verder "apparaat" genoemd, mag alleen als volgt worden gebruikt:

- Voor het schoonmaken van oppervlaktes van tuinvijvers.
- Voor de beluchting en zuurstofvoorziening van tuinvijvers.
- Gebruik onder naleving van de technische gegevens.

De volgende inperkingen gelden voor het apparaat:

- Transporteer nimmer andere vloeistoffen dan water.
- Niet gebruiken voor commerciële of industriële doeleinden.
- Niet gebruiken in combinatie met chemicaliën, levensmiddelen, licht brandbare of explosieve stoffen.

Montage

Zo gaat u te werk:

- A, B

Druk de beide drijvers (1) in de daarvoor voorziene sleuven van het reservoir (2), tot ze hoorbaar vastklikken. Breng de luchtverdeler (4) in de juiste, in afbeelding B weergegeven stand.

Plaats het apparaat in de vijver. Dompel het apparaat onder water, tot pompkamer (3) en reservoir (2) helemaal volgelopen zijn. Let erop dat de klep (5) van de skimmer zich in juiste positie bevindt.

Veranker het apparaat eventueel, om de bewegingsmogelijkheden te beperken. Breng daartoe een koord aan, waarbij u één uiteinde aan het oog van de pompkamer (3) bevestigt en het andere aan de rand van de vijver of op de vijverboddem vastmaakt.

In- en uitschakelen

- C



WAARSCHUWING

Dood of zware verwondingen door gevaarlijke elektrische spanning!

- Voordat u in het water grijpt, moet u eerst de netspanning van alle apparaten die zich in het water bevinden uitschakelen.
- De netspanning uitschakelen voordat er aan het apparaat mag worden gewerkt.

Inschakelen: Netspanning inschakelen. Het apparaat schakelt zichzelf onmiddellijk in, als de elektrische aansluiting tot stand is gebracht.

Uitschakelen: Netspanning uitschakelen.

Reiniging en onderhoud



WAARSCHUWING

Dood of zware verwondingen door gevaarlijke elektrische spanning!

- Voordat u in het water grijpt, moet u eerst de netspanning van alle apparaten die zich in het water bevinden uitschakelen.
- De netspanning uitschakelen voordat er aan het apparaat mag worden gewerkt.

Zo gaat u te werk:

- D - I

Regelmatige reiniging (D, E): neem de filterkorf (6) en het filterschuim (7) uit het apparaat, spoel het met schoon water uit en plaats het weer in het apparaat.

Complete reiniging (F - H): neem het apparaat uit het water. Trek onder de pompkamer (3) de luchtverdeler (4) eraf. Druk de pallen op de drie zijden van de pompkamer (3) in en neem het reservoir (2) af. Let erop dat de luchtslang (9) niet van de injector (10) af schuift. Neem de pomp (10) uit en draai de wartelmoer (8) van de injector los. Reinig alle delen met schoon water en een borstel.

Reinigen van de pomp (I): open de bajonetsluiting van het pompdeksel (11) en neem de rotor (12) uit. Reinig alle delen met schoon water en een borstel.

In elkaar zetten: zet na het reinigen pomp en apparaat in omgekeerde volgorde weer in elkaar.

Belangrijk: leg de stroomkabel zo aan dat hij niet bekneld kan raken. Leg de luchtslang (G, 9) zo aan dat hij niet kan knikken. Bij het in elkaar zetten van pompkamer (3) en reservoir (2) moeten de pallen hoorbaar vastklikken. Breng de luchtverdeler (4) in de juiste, in afbeelding B weergegeven stand.

Storingen

Storing	Oorzaak	Remedie
Het apparaat loopt niet	Geen netspanning	Controleer de netspanning.
Onvoldoende pompcapaciteit	Rotor geblokkeerd	Reinigen
	Filterkorf en/of filterschuim verontreinigd	Reinigen
	Injector verstopt	Reinigen
De beluchting functioneert niet.	De beluchtungs slang tussen drijver en injector is geknikt of eraf	Overtuig uzelf dat de slang goed vastzit en geen knikken vertoont.
Het apparaat schakelt na korte tijd uit	Watertemperatuur te hoog	Neem de maximale watertemperatuur van +35 °C in acht.

Opslag/overwinteren

Het apparaat is niet bestand tegen vorst en moet bij verwachte vorst gedemonteerd en opgeslagen worden. Zo slaat u het apparaat correct op:

- Apparaat grondig reinigen, op beschadigingen controleren, beschadigde onderdelen vervangen.
- Pomp ondergedompeld en vorstvrij opslaan.
- Elektrische aansluitingen beschermen tegen vocht en vuil.

Slijtagedelen

- Schoepenrad
- Filterschuim

Reserveonderdelen

Met originele onderdelen van OASE blijft het apparaat veilig en werkt het weer betrouwbaar. Onderdelentekeningen en reserveonderdelen vindt u op onze website.



www.oase-livingwater.com/onderdelen

Afvoer van het afgedankte apparaat



OPMERKING

Dit apparaat niet met het huishoudelijk afval afvoeren!

- Apparaat door afknippen van de netvoedingskabel onbruikbaar maken en via het daarvoor bedoelde inname-systeem afvoeren.

ADVERTENCIA

- Este equipo puede ser utilizado por niños a partir de 8 años y mayores así como por personas con capacidades físicas, sensoriales o mentales reducidas o que no dispongan de la experiencia y conocimientos necesarios, cuando sean supervisados o hayan sido instruidos en el uso seguro del equipo y los posibles peligros resultantes.
- Los niños no deben jugar con el equipo.
- Está prohibido que los niños ejecuten la limpieza y el mantenimiento sin supervisión.
- El equipo tiene que estar protegido con un dispositivo de protección contra corriente de fuga máxima de 30 mA.
- Conecte el equipo sólo cuando los datos eléctricos del equipo coincidan con los datos de la alimentación de corriente. Los datos del equipo se encuentran en la placa de datos técnicos en el equipo, en el embalaje o en estas instrucciones.
- Son posibles la muerte o lesiones graves por choque eléctrico. Antes de tocar el agua, separe de la red de corriente los equipos con una tensión >12 V CA o >30 V CC que se encuentran en el agua.
- No emplee el equipo cuando las líneas eléctricas o la caja estén dañadas.
- Opere el equipo sólo cuando no se encuentren personas en el agua.

Indicaciones de seguridad

Conexión eléctrica

- Las instalaciones eléctricas deben cumplir las prescripciones de montaje nacionales y se deben realizar sólo por un electricista calificado.
- Una persona es un electricista calificado cuando por su formación, conocimientos y experiencias profesionales es capaz y está autorizada a valorar y ejecutar los trabajos encargados. Los trabajos como personal técnico también incluyen el reconocimiento de los posibles peligros y el cumplimiento de las correspondientes normas, prescripciones y disposiciones regionales y nacionales.
- En caso de preguntas y problemas dirijase a personal electricista especializado.
- Las líneas de prolongación y distribuidores de corriente (p. ej. enchufes múltiples) deben ser apropiados para el empleo a la intemperie (protegido contra salpicaduras de agua).
- Proteja las conexiones de enchufe contra humedad.
- Conecte el equipo sólo a un tomacorriente instalado conforme a lo prescrito.

Funcionamiento seguro

- No transporte ni tire el equipo por la línea eléctrica.
- Tienda las líneas con protección contra daños y garantice que ninguna persona tropiece con ellas.
- Abra la caja del equipo o las partes pertenecientes sólo si esto se requiere expresamente en estas instrucciones.
- Ejecute en el equipo sólo los trabajos descritos en estas instrucciones. Si no es posible eliminar determinados problemas diríjase a una oficina de atención a los clientes o en caso de dudas al fabricante.
- Emplee para el equipo sólo piezas de recambio y accesorios originales.
- No realice nunca modificaciones técnicas en el equipo.

Sobre estas instrucciones de uso

Bienvenido a OASE Living Water. La compra del producto **SwimSkim 25** es una buena decisión.

Lea minuciosamente las instrucciones y familiarícese con el equipo antes de usar el mismo por primera vez. Todos los trabajos en y con este equipo sólo se deben ejecutar conforme a estas instrucciones.

Tenga necesariamente en cuenta las indicaciones de seguridad para garantizar un uso correcto y seguro del equipo. Guarde cuidadosamente estas instrucciones. Entregue estas instrucciones al nuevo propietario en caso de cambio de propietario.

Símbolos en estas instrucciones

Indicaciones de advertencia

Las indicaciones de advertencia contenidas en estas instrucciones están clasificadas mediante palabras de advertencia que muestran la dimensión del peligro.



ADVERTENCIA

- Denomina una situación posiblemente peligrosa.
- En caso de incumplimiento, la consecuencia puede ser la muerte o una lesión muy grave.



CUIDADO

- Denomina una situación posiblemente peligrosa.
- En caso de incumplimiento, la consecuencia puede ser una lesión ligera.



INDICACIÓN

Informaciones que sirven para una mejor comprensión o la prevención de posibles daños materiales o medioambientales.

Otras indicaciones

- A Referencia a una ilustración, p. ej. ilustración A.
- Referencia a otro capítulo.

Uso conforme a lo prescrito

SwimSkim 25, denominado "equipo", se puede utilizar sólo de la forma siguiente:

- Para la limpieza de superficie de los estanques de jardín.
- Para airear y abastecer los estanques de jardín con oxígeno.
- Operación observando los datos técnicos.

Para el equipo son válidas las siguientes limitaciones:

- No transporte nunca otros líquidos que no sea el agua.
- No emplee el equipo para fines industriales.
- No emplee el equipo en combinación con productos químicos, alimentos y sustancias fácilmente inflamables o explosivas.

Montaje

Proceda de la forma siguiente:

A, B

Presione los dos cuerpos flotantes (1) en los pozos previstos del recipiente (2) hasta que enclaven perceptiblemente. Alinee el distribuidor de aire (4) como está representado en la ilustración B.

Coloque el equipo en el estanque. Sumerja el equipo en el agua hasta que la cámara de bomba (3) y el recipiente (2) estén completamente inundados. Tenga en cuenta la posición correcta de la tapa del absorbedor (5).

Fije si fuera necesario el equipo para limitar su radio de movimiento. Fije para esto un cordel en la osa de la cámara de bomba (3) y fije el otro extremo del cordel en el borde o el fondo del estanque.

Conexión y desconexión

C



ADVERTENCIA

Son posibles la muerte o lesiones graves por tensión eléctrica peligrosa.

- Desconecte la tensión de alimentación de todos los equipos que se encuentran en el agua antes de tocar el agua.
- Antes de realizar trabajos en el equipo desconecte la tensión de alimentación.

Conexión: Conecte la tensión de alimentación. El equipo se conecta inmediatamente cuando se haya realizado la conexión eléctrica.

Desconexión: Desconecte la tensión de alimentación.

Limpieza y mantenimiento



ADVERTENCIA

Son posibles la muerte o lesiones graves por tensión eléctrica peligrosa.

- Desconecte la tensión de alimentación de todos los equipos que se encuentran en el agua antes de tocar el agua.
- Antes de realizar trabajos en el equipo desconecte la tensión de alimentación.

Proceda de la forma siguiente:

D - I

Limpieza regular (D, E): Saque el cesto de filtro (6) y el elemento de espuma filtrante (7) del equipo, enjuáguelos con agua clara y colóquelos de nuevo en el equipo.

Limpieza completa (F-H): Saque el equipo del agua. Extraiga debajo de la cámara de bomba (3) el distribuidor de aire (4). Presione los enclavamientos por los tres lados de la cámara de bomba (3) y saque el recipiente (2). Observe que el tubo flexible de aire (9) no se desbale del inyector (10). Saque la bomba (10) y suelte la tuerca racor del inyector (8). Limpie todas las piezas con agua limpia y un cepillo.

Limpieza de la bomba (I): Abra la tapa de la bomba (11) con el cierre de bayoneta y saque el rotor (12). Limpie todas las piezas con agua limpia y un cepillo.

Montaje: Monte la bomba y el equipo en secuencia contraria después de la limpieza.

Importante: Coloque la línea de conexión de forma que no se aplaste. Tienda el tubo flexible de aire (G, 9) de forma que no se doble. Al montar la cámara de bomba (3) y el recipiente (2) tienen que enclavar perceptiblemente los enclavamientos. Alinee el distribuidor de aire (4) como está representado en la ilustración B.

Fallos

Fallo	Causa	Ayuda
El equipo no funciona	No hay tensión de alimentación	Compruebe la tensión de alimentación
Capacidad de elevación insuficiente	Rueda de rodadura bloqueada	Realice una limpieza
	Cesto de filtro / elemento de espuma filtrante sucio	Realice una limpieza
	Inyector obstruido	Realice una limpieza
La aireación no funciona	Tubo flexible de aire entre el cuerpo flotante y el inyector doblado o sacado.	Tenga en cuenta una fijación segura y no doble el tubo flexible de aireación.
El equipo se desconecta después de un corto tiempo de funcionamiento	Temperatura del agua muy alta	Mantenga la temperatura máxima del agua de 35 °C

Almacenamiento / Conservación durante el invierno

El equipo no está protegido contra heladas y se tiene que desmontar y almacenar cuando se esperen heladas. Almacenamiento correcto del equipo de la forma siguiente:

- Limpie minuciosamente el equipo, compruebe si presenta daños y sustituya las partes dañadas.
- Almacene la bomba sumergida y protegida contra heladas.
- Proteja las conexiones eléctricas contra la humedad y la suciedad.

Piezas de desgaste

- Rueda de rodadura
- Elemento de espuma filtrante

Piezas de recambio

El equipo se mantiene seguro y trabaja de forma fiable con las piezas originales de OASE.

Consulte los dibujos de piezas de recambio y las piezas de recambio en nuestra página web.



www.oase-livingwater.com/piezasderepuesto

Desecho



INDICACIÓN

Está prohibido desechar este equipo en la basura doméstica.

- Inutilice el equipo cortando el cable y entréguelo al sistema de recogida previsto.

AVISO

- O aparelho pode ser utilizado por crianças com idade igual ou superior a 8 anos e pessoas com capacidades físicas, sensoriais ou mentais reduzidas ou com falta de experiência ou conhecimentos, enquanto vigiadas por adultos ou quando foram informadas sobre o uso seguro do aparelho e entenderam os riscos remanescentes.
- Crianças não podem brincar com o aparelho.
- A limpeza e a manutenção não podem ser realizadas por crianças sem que sejam vigiadas por adultos.
- O disjuntor de corrente de avaria deve proteger o aparelho com o valor máximo de 30 mA - rated leakage current.
- Antes de conectar o aparelho, controlar que as características eléctricas do aparelho correspondem às da rede eléctrica. As características do aparelho estão indicadas na etiqueta de identificação, sobre a embalagem ou nestas instruções de uso.
- Morte ou graves lesões por electrocussão! Antes de meter a mão na água, desligue todos os aparelhos com uma tensão eléctrica >12 V AC ou >30 V DC que se encontram na água.
- O aparelho não pode ser utilizado quando apresenta cabos e fios defeituosos ou a carcaça danificada.
- Operar o aparelho só quando não estão pessoas na água.

Instruções de segurança

Conexão eléctrica

- Todas as instalações eléctricas devem preencher os requisitos constantes das normas nacionais, podendo ser realizadas só por um electricista qualificado e autorizado.
- É electricista quem em virtude da sua formação profissional, conhecimentos e experiência profissional tem a habilitação e autorização para julgar e realizar os trabalhos dos quais for encarregado. O trabalho como electricista também inclui a capacidade de reconhecer eventuais perigos e a observação das normas, disposições e regulamentos nacionais e regionais.
- Se houver dúvidas ou problemas, dirija-se a um electricista qualificado e autorizado!
- Os fios de extensão e distribuidores eléctricos (por exemplo, conjunto de várias tomadas) devem ser autorizados para a utilização fora da casa (protecção contra salpicos de água).
- Proteger a ficha contra a penetração de água.
- Conectar o aparelho só com uma tomada instalada de acordo com as normas vigentes.

Operação segura

- Não transportar ou puxar o aparelho pelo cabo eléctrico.
- Instalar os cabos e fios de forma que estejam protegidos contra danificação e ninguém possa tropeçar.
- Não abrir a carcaça do aparelho ou os componentes do mesmo, a menos que as instruções de uso autorizem expressamente tal intervenção.
- Fazer só os trabalhos, no aparelho, descritos nestas instruções de uso. Recomendamos que se dirija a um centro de serviço ou, em caso de dúvida, ao fabricante, caso não consiga eliminar os problemas.
- Utilizar exclusivamente peças e acessórios originais para o aparelho.
- Nunca proceda a modificações técnicas do aparelho.

Informação relativa a estas instruções de uso

Bem-vindo a OASE Living Water. Com a aquisição do produto **SwimSkim 25** tomou uma boa decisão.

Antes de utilizar pela primeira vez o aparelho, leia atentamente as instruções de uso e familiarize-se com a operação. Todos os trabalhos com este aparelho poderão ser realizados exclusivamente conforme as presentes instruções.

Observe estritamente as instruções de segurança com respeito ao uso correcto e seguro do aparelho.

Guarde estas instruções de uso em local seguro. Se ceder o aparelho a outra pessoa, entregue-lhe as instruções de uso.

Símbolos usados nestas instruções

Instruções de advertência

As instruções de advertência estão classificadas por palavras-sinal que informam sobre o grau do perigo.



ADVERTÊNCIA

- Refere-se a uma situação eventualmente perigosa.
- A não observação pode provocar a morte ou lesões muito graves.



CUIDADO

- Refere-se a uma situação eventualmente perigosa.
- A não observação pode provocar ligeiras lesões ou ferimentos não graves.



NOTA

Informações que servem para compreender melhor ou prevenir eventuais danos materiais ou ecológicos.

Outras instruções

A Faz referência a uma figura, p. ex., figura A

→ Nota remissiva a outro capítulo

Emprego conforme o fim de utilização acordado

SwimSkin 25, doravante designado aparelho", só pode ser utilizado conforme descrito abaixo:

- Para limpar a superfície de lagos e tanques de jardim.
- Para oxigenar lagos e tanques de jardim.
- Operação, sendo observadas as características técnicas.

O aparelho está sujeito a estas restrições:

- Nunca bombear outros líquidos que não a água.
- Não serve para utilizações industriais.
- Não utilizar em contacto com produtos químicos, géneros alimentícios, combustíveis ou substâncias explosivas.

Montagem

Proceder conforme descrito abaixo:

- A, B

Pressione ambos os corpos flutuantes (1) nos respectivos compartimentos do depósito (2) até os ouvir engatar. Ajuste o difusor de ar (4) como mostra a Figura B.

Coloque o aparelho no tanque. Mergulhe o aparelho na água, até a câmara da bomba (3) e o depósito (2) ficarem completamente inundados. Certifique-se de que a placa absorvedora (5) se encontra na posição correcta.

Se necessário, fixe o aparelho, de modo a limitar o raio de movimento. Para o efeito, prenda uma corda ao ilhó da câmara da bomba (3) e fixe a outra extremidade da corda na borda do tanque ou no fundo do tanque.

Ligar e desligar

- C



AVISO

Morte ou graves lesões por tensão eléctrica perigosa!

- Antes de meter a mão na água, desligue a alimentação eléctrica de todos os aparelhos que se encontram na água.
- Antes de trabalhar no aparelho, desligar a alimentação eléctrica.

Ligar: Activar a alimentação eléctrica. O aparelho arranca imediatamente com o estabelecimento da alimentação eléctrica.

Desligar: Desactivar a alimentação eléctrica.

Limpeza e manutenção



AVISO

Morte ou graves lesões por tensão eléctrica perigosa!

- Antes de meter a mão na água, desligue a alimentação eléctrica de todos os aparelhos que se encontram na água.
- Antes de trabalhar no aparelho, desligar a alimentação eléctrica.

Proceder conforme descrito abaixo:

- D - I

Limpeza regular (D, E): Retire o colector (6) e a espuma (7) do aparelho, lave com água limpa e coloque novamente no aparelho.

Limpeza completa (F-H): Tire o aparelho da água. Retire o difusor de ar (4) por baixo da câmara da bomba (3). Prima para dentro as linguetas de engate nos três lados da câmara da bomba (3) e retire o depósito (2). Certifique-se de que a mangueira de ar (9) não resvala do injector (10). Retire a bomba (10) e desaperte a porca de capa do injector (8). Limpe todas a peças com água limpa e uma escova.

Limpe a bomba (I): Abra a tampa da bomba (11) com o fecho de baioneta e retire o rotor (12). Limpe todas a peças com água limpa e uma escova.

Montagem: Após a limpeza, monte a bomba e o aparelho pela ordem inversa.

Nota importante: Instale o cabo de conexão de modo a que este não seja esmagado. Instale a mangueira de ar (G, 9) de modo a que esta não seja estrangulada. Aquando da montagem da câmara da bomba (3) e do depósito (2), as linguetas de engate deverão engatar de forma audível. Ajustar o difusor de ar (4) como mostra a Figura B.

Anomalias

Anomalia	Causa	Remédio
O aparelho não funciona	Ausência de tensão eléctrica	Controlar a tensão eléctrica
Débito insuficiente	Rotor bloqueado	Limpar
	Colector / Espuma sujos	Limpar
	Injector entupido	Limpar
A ventilação não funciona	Mangueira de ventilação entre o corpo flutuante e o injector estrangulada ou retirada	Certificar-se de que a mangueira de ventilação está bem fixa e não apresenta estrangulamentos
Após pouco tempo de funcionamento, o aparelho desliga	Temperatura excessiva da água	Manter a temperatura máxima de +35 °C da água

Armazenar/Invernar

O aparelho não está protegido contra os efeitos de geada; em caso de geada deve ser desinstalado e guardado em recinto seguro.

Armazenagem correcta do aparelho:

- Limpar bem o aparelho, verificar se há defeitos e substituir as peças defeituosas.
- Guardar a bomba mergulhada na água e à prova de geada.
- Proteger os pontos de conexão eléctrica contra humidade e chuva.

Peças de desgaste

- Rotor
- Espuma filtrante

Peças de reposição

Com peças de reposição originais da OASE, o aparelho permanece seguro e opera perfeitamente.

Os desenhos e mones das peças de reposição podem ser vistos na nossa website.



www.oase-livingwater.com/spareparts_INT

Descartar o aparelho usado



NOTA

O aparelho não poderá ser eliminado com o lixo doméstico.

- Tornar o aparelho inutilizável pela separação dos fios eléctricos e entregar ao sistema de recolha selectiva.

AVVISO

- Questo apparecchio può essere utilizzato da bambini di età superiore a 8 anni e da persone con capacità fisiche, sensoriali o mentali ridotte, se sono supervisionate o se sono state istruite sull'uso sicuro dell'apparecchio e che sono in grado di comprendere i pericoli che ne possono derivare.
- Ai bambini è vietato giocare con l'apparecchio.
- La pulizia e la manutenzione utente non devono essere effettuate da bambini senza opportuna supervisione.
- L'apparecchio deve essere protetto con un dispositivo di protezione per correnti di guasto con una corrente di taratura di max. 30 mA.
- Collegare l'apparecchio solo se i dati elettrici dell'apparecchio e dell'alimentazione elettrica coincidono. I dati sono riportati sulla targhetta di identificazione dell'apparecchio, sulla confezione, oppure nelle presenti istruzioni d'uso.
- Possibilità di morte o di gravi lesioni dovute a folgorazione! Prima di infilare le mani nell'acqua, scollegare dalla tensione elettrica gli apparecchi in acqua funzionanti con una tensione >12 V AC o >30 V DC.
- Non utilizzare l'apparecchio se i cavi elettrici o l'alloggiamento sono danneggiati.
- Far funzionare l'apparecchio solo se non ci sono persone in acqua.

Avvertenze di sicurezza

Allacciamento elettrico

- Le installazioni elettriche devono soddisfare le disposizioni d'installazione nazionali e possono essere eseguite solo da un elettricista specializzato.
- Una persona viene considerata un elettricista specializzato se essa è abilitata e autorizzata - data la formazione professionale, le cognizioni tecniche e l'esperienza - a valutare e ad eseguire gli interventi conferiti. Il lavoro del tecnico comprende anche il saper riconoscere eventuali pericoli e l'osservanza delle norme, prescrizioni e disposizioni nazionali vigenti in materia.
- Rivolgersi ad un elettricista specializzato qualora dovessero sorgere domande e problemi.
- I cavi di prolungamento e distributori di corrente (ad es. prese multiple) devono essere adatti per l'impiego all'aperto (protetti contro gli spruzzi d'acqua).
- Proteggere i connettori dall'infiltrazione di umidità.
- Collegare l'apparecchio solo ad una presa installata secondo le norme.

Funzionamento sicuro

- Non trasportare né tirare l'apparecchio per il cavo elettrico.
- Posare i cavi in modo che siano protetti contro i danni e assicurarsi che nessuno possa cadervi sopra.
- Aprire l'alloggiamento dell'apparecchio o dei relativi componenti solo se ciò è espressamente indicato nelle presenti istruzioni.
- Eseguire sull'apparecchio solo le operazioni descritte in queste istruzioni. In caso di mancata risoluzione dei problemi, rivolgersi ad un centro d'assistenza autorizzato o in caso di dubbio al produttore.
- Impiegare per l'apparecchio solo parti di ricambio ed accessori originali.
- Non apportare mai modifiche tecniche all'apparecchio.

Sulle presenti istruzioni d'uso

Benvenuti all'OASE Living Water. Avete fatto un'ottima scelta acquistando il prodotto **SwimSkim 25**.

Prima della messa in servizio leggere attentamente le istruzioni d'uso e familiarizzare con l'apparecchio. Eseguire tutte le operazioni su e con questo apparecchio osservando sempre le presenti istruzioni.

Osservare attentamente le norme di sicurezza al fine di garantire un impiego corretto e sicuro dell'apparecchio.

Conservare accuratamente queste istruzioni d'uso. Consegnarle al nuovo acquirente in caso di cambio di proprietà.

Simboli utilizzati in queste istruzioni

Avvertenze

Le avvertenze contenute in queste istruzioni sono contrassegnate da parole segnaletiche che indicano l'entità del rischio.



AVVISO

- Definisce una situazione possibilmente pericolosa.
- In caso di inosservanza ne possono conseguire la morte o serie lesioni.



CAUTELA

- Definisce una situazione possibilmente pericolosa.
- In caso di inosservanza ne possono conseguire leggere o lievi lesioni.



NOTA

Informazioni destinate ad una migliore comprensione o alla prevenzione di possibili danni materiali o all'ambiente.

Altre avvertenze

- A Riferimento ad un'illustrazione, ad es. illustrazione A.
- Rimando ad un altro capitolo.

Impiego ammesso

Il SwimSkim 25, chiamato "apparecchio", può essere utilizzato solo nel modo seguente:

- Per la pulizia superficiale di laghetti da giardino
- Per ventilazione e alimentazione con ossigeno di laghetti da giardino
- Funzionamento in conformità alle caratteristiche tecniche.

Per l'apparecchio valgono le seguenti restrizioni:

- Non trasportare mai liquidi diversi dall'acqua.
- Non utilizzarlo per scopi commerciali o industriali.
- Non utilizzarlo unitamente a prodotti chimici, generi alimentari, sostanze facilmente infiammabili o esplosive.

Montaggio

Procedere nel modo seguente:

- A, B

Premete i due galleggianti (1) nei vani del recipiente (2) previsti allo scopo fino a che scattino percettibilmente in posizione. Allineare il distributore d'aria (4) come nella figura B.

Ponete l'apparecchio nel laghetto. Immergete l'apparecchio sott'acqua fino a che le camere della pompa (3) ed il recipiente (2) siano completamente allagati. Badate alla posizione corretta del coperchio dello skimmer (5).

Ancorate eventualmente l'apparecchio per limitare il raggio del movimento. A tale scopo fissare una corda all'occhiello della camera della pompa (3) e ancorare l'altra estremità della corda al bordo o sul fondo del laghetto.

Accensione e spegnimento

- C



AVVISO

Possibilità di morte o di gravi lesioni per folgorazione!

- Prima di mettere le mani nell'acqua, disinserire la tensione di rete di tutti gli apparecchi ivi presenti.
- Disinserire la tensione di rete prima di intervenire sull'apparecchio.

Avviamento: inserire la tensione di rete. L'apparecchio viene avviato immediatamente una volta stabilito il collegamento elettrico.

Spegnimento: disinserire la tensione di rete.

Pulizia e manutenzione



AVVISO

Possibilità di morte o di gravi lesioni per folgorazione!

- Prima di mettere le mani nell'acqua, disinserire la tensione di rete di tutti gli apparecchi ivi presenti.
- Disinserire la tensione di rete prima di intervenire sull'apparecchio.

Procedere nel modo seguente:

- D - I

Pulitura regolare (D, E): estrarre il cestello del filtro (6) e l'elemento filtrante di espanso (7) dall'apparecchio, sciacquarli con acqua limpida e rimetterli nell'apparecchio.

Pulitura completa (F-H): togliere l'apparecchio dall'acqua. Togliere il distributore d'aria (4) sotto la camera della pompa (3). Premere le linguette di arresto ai tre lati della camera della pompa (3) e togliere il recipiente (2). Badate che il tubo flessibile per aria (9) non scivoli via dall'iniettore (10). Togliere la pompa (10) ed allentare il dado a risvolto dell'iniettore (8). Pulire tutte le parti con acqua limpida ed una spazzola.

Pulire la pompa (I): aprire il coperchio della pompa (11) con la chiusura a baionetta e togliere il rotore (12). Pulire tutte le parti con acqua limpida ed una spazzola.

Montaggio: dopo la pulitura montare la pompa e l'apparecchio in successione inversa.

Importante: posare la linea di allacciamento in modo che non venga schiacciata. Posare il tubo flessibile per aria (G, 9) in modo che non venga piegato. Nell'assemblare la camera della pompa (3) e il recipiente (2) le linguette di arresto devono scattare percettibilmente in posizione. Allineare il distributore d'aria (4) come nella figura B.

Guasti

Guasto	Causa	Rimedio
L'apparecchio non funziona	Manca tensione di rete	Controllare la tensione di rete
Portata insufficiente	Girante bloccata	Pulire
	Cestello per filtro / elemento filtrante di espanso sporchi	Pulire
	Iniettore intasato	Pulire
La ventilazione non funziona	Tubo flessibile di ventilazione fra galleggianti ed iniettore piegato o tolto	Badare al fissaggio sicuro e a pieghe nel tubo flessibile di ventilazione
L'apparecchio si disinserisce dopo un breve tempo di funzionamento	Temperatura dell'acqua troppo alta	Osservare che la temperatura massima dell'acqua non superi i + 35°C

Immagazzinaggio/Invernaggio

L'apparecchio non è a prova di gelo e quindi deve essere smontato e immagazzinato se si prevede l'arrivo del gelo. Immagazzinare correttamente l'apparecchio procedendo nel modo seguente:

- Pulire accuratamente l'apparecchio, controllare se sono presenti dei danni, sostituire i componenti danneggiati.
- Conservare la pompa in posizione immersa e al riparo dal gelo.
- Proteggere i collegamenti elettrici contro l'umidità e lo sporco.

Pezzi soggetti a usura

- Girante
- Elemento filtrante di espanso

Parti di ricambio

Con ricambi originali OASE l'apparecchio rimane sicuro e funzionerà sempre regolarmente.

Per i disegni dei ricambi e per i ricambi stessi, vedere al nostro sito Internet.



www.oase-livingwater.com/spareparts_INT

Smaltimento



NOTA

Non smaltire questo apparecchio gettandolo nei rifiuti domestici!

- Rendere inutilizzabile l'apparecchio tagliando i cavi e poi smaltirlo attraverso l'apposito sistema di ritiro.

Oversættelse af den originale brugsanvisning

ADVARSEL

- Dette apparat kan bruges af børn fra 8 år og derover og personer med nedsatte fysiske, sensoriske eller mentale evner eller manglende erfaring og viden, når de er under opsyn eller får instruktion i sikker brug af apparatet og forstår de dermed forbundne risici.
- Børn må ikke lege med apparatet.
- Rengøring og vedligeholdelse må ikke udføres af børn uden opsyn.
- Apparatet skal afsikres med lækageafbryder indstillet til en nominal fejlstrøm på maksimalt 30 mA.
- Enheden må kun tilsluttes, hvis de elektriske data for enheden og strømforsyningen stemmer overens. Enhedens data findes på enhedens typeskilt, på emballagen eller i denne brugsanvisning.
- Der kan opstå død eller svære kvæstelser pga. elektrisk stød! Før du rækker ned i vandet, skal apparater med en spænding >12 V AC eller >30 V DC kobles fra strømnettet.
- Anvend ikke apparatet, hvis de elektriske ledninger eller huset er beskadiget.
- Apparatet må kun anvendes, når der ikke er personer i vandet.

Sikkerhedsanvisninger

El-tilslutning

- Elektriske installationer skal overholde de nationale byggebestemmelser og må kun udføres af en autoriseret elektriker.
- En person betragtes som autoriseret elektriker, hvis vedkommende som følge af sin faglige uddannelse, sin viden og erfaring er i stand til og berettiget til at bedømme og udføre det arbejde, som er blevet overdraget til vedkommende. Arbejdet som autoriseret elektriker omfatter også erkendelse af eventuelle farer og hensyntagen til relevante regionale og nationale normer, forskrifter og bestemmelser.
- Ved spørgsmål og problemer rettes henvendelse til en autoriseret el-installatør.
- Forlængerledning og strømfordeler (f.eks. strømskinne) skal være egnede til udendørs brug (stænkendt).
- Beskyt stikforbindelser mod fugt.
- Tilslut kun apparatet i en forskriftsmæssigt installeret stikkontakt.

Sikker drift

- Apparatet må ikke bæres eller trækkes i den elektriske ledning.
- Læg kablerne, så de er beskyttet mod skader, og sørg for, at ingen kan snuble over dem.
- Apparatets kabinet eller tilhørende dele må kun åbnes, hvis du udtrykkeligt bliver opfordret til det i vejledningen.
- Der må kun gennemføres arbejde på apparatet, som er beskrevet i denne vejledning. Henvend dig til et autoriseret serviceværksted eller i tvivlstilfælde til producenten, hvis det ikke er muligt at afhjælpe problemerne.
- Brug kun originale reservedele og originalt tilbehør til apparatet.
- Foretag aldrig tekniske ændringer på apparatet.

Om denne brugsanvisning

Velkommen til OASE Living Water. Med dit køb af **SwimSkim 25** har du truffet et godt valg. Inden du bruger apparatet første gang, er det vigtigt, at du læser brugsanvisningen grundigt igennem og gør dig fortrolig med apparatet. Alle arbejder på og med dette apparat må kun udføres iht. foreliggende vejledning. Sikkerhedshenvisningerne skal ubetinget overholdes for korrekt og sikker anvendelse. Opbevar denne brugsanvisning omhyggeligt. Ved ejerskifte, videregiv venligst brugsanvisningen.

Symboler i denne vejledning

Advarsler

Advarslerne i denne vejledning er klassificeret med signalord, der angiver farens omfang.



ADVARSEL

- Betegner en muligvis farlig situation.
- Manglende overholdelse kan medføre død eller alvorlige kvæstelser.



FORSIGTIG

- Betegner en muligvis farlig situation.
- Manglende overholdelse kan medføre lette eller mindre kvæstelser.



OBS!

Oplysninger der medvirker til bedre forståelse eller til forebyggelse af mulige materielle skader eller miljøskader.

Yderligere anvisninger

A Henvisning til en figur, f.eks. figur A.

→ Henvisning til et andet kapitel.

Formålsbestemt anvendelse

SwimSkim 25, kaldet "enheden", må udelukkende anvendes på følgende måde:

- Til rengøring af overflader af havedamme.
- Til ventilering og forsørgelse af havedamme med ilt.
- Drift ved overholdelse af de tekniske data.

Der gælder følgende restriktioner for apparatet:

- Anvend aldrig andre væsker end vand.
- Må ikke anvendes til erhvervs- eller industrimæssige formål.
- Må ikke sættes i forbindelse med kemikalier, levnedsmidler, let brændbare eller eksplosive stoffer.

Montering

Sådan gør du:

- A, B

Tryk de to svømmelegemer (1) ind i de dertil beregnede skakte i beholderen (2), indtil de går i indgreb med et hørbart klik. Positioner luftfordeleren (4) som vist på billede B.

Sæt enheden ned i bassinet. Sænk enheden ned i vandet, indtil pumpekammeret (3) og beholderen (2) er fuldstændigt dækket af vand. Sørg for, at skimmerklappen (5) sidder korrekt.

Du kan eventuelt forankre enheden, så dens bevægelsesradius begrænses. Det gøres ved at fæstne en snor i øjet på pumpekammeret (3) og forankre den anden ende af snoren i kanten eller på bunden af bassinet.

Tænde og slukke

- C



ADVARSEL

Død eller alvorlige kvæstelser pga. farlig elektrisk spænding!

- Sluk for strømtilførslen til alle apparater der befinder sig i vandet, før du stikker hånden ned i vandet.
- Sluk for apparatet før du arbejder på det.

Tilslutning: Tilslut netspændingen. Apparatet tilsluttes straks, når strømforbindelsen er etableret.

Frakobling: Frakobl netspændingen.

Rengøring og vedligeholdelse



ADVARSEL

Død eller alvorlige kvæstelser pga. farlig elektrisk spænding!

- Sluk for strømtilførslen til alle apparater der befinder sig i vandet, før du stikker hånden ned i vandet.
- Sluk for apparatet før du arbejder på det.

Sådan gør du:

- D - I

Regelmæssig rengøring (D, E): Tag filterkurven (6) og filterskummet (7) ud af enheden, skyl begge dele med rent vand og sæt dem i enheden igen.

Fuldstændig rengøring (F-H): Tag enheden op af vandet. Træk luftfordeleren (4) under pumpekammeret (3) af. Tryk låsetungerne på de tre sider af pumpekammeret (3) ind, og tag beholderen (2) af. Pas på, at luftslangen (9) ikke glider af injektoren (8). Tag pumpen (10) ud, og løsn omløbermøtrikken på injektoren (8). Rengør alle dele med rent vand og en børste.

Rengøring af pumpen (I): Åbn pumpedækslet (11) med bajonetlåsen, og tag rotoren (12) ud. Rengør alle dele med rent vand og en børste.

Montering: Monter i omvendt rækkefølge, når rengøringen af pumpen og enheden er udført.

Vigtigt! Før tilslutningsledningen på en sådan måde, at den ikke bliver klemt. Før luftslangen (G, 9) på en sådan måde, at der ikke er knæk på den. Når pumpekammeret (3) og beholderen (2) sættes sammen, skal låsetungerne gå i indgreb med et hørbart klik. Positioner luftfordeleren (4) som vist på billede B.

Fejl

Fejl	Arsag	Afhjælpning
Enheden virker ikke	Netspænding mangler	Kontrollér netspændingen
Kapacitet utilstrækkelig	Løbehjulet er blokeret	Rengør
	Filterkurv / filterskum er tilsmudset	Rengør
	Injektoren er tilstoppet	Rengør
Iltningen fungerer ikke	Der er knæk på luftslangen mellem svømmelegemet og injektoren, eller den er rykket af.	Sørg for, at luftslangen sidder ordentligt fast, og at der ikke er knæk på den.
Enheden slår fra efter kort tids drift	Vandtemperaturen er for høj	Sørg for, at vandtemperaturen ikke er over + 35 °C

Opbevaring/overvintring

Apparatet er ikke frostsikkert og skal afmonteres og sættes til opbevaring, hvis der ventes frostvejr. Sådan opbevares apparatet korrekt:

- Rengør apparatet grundigt, kontrollér for beskadigelser, og udskift beskadigede dele.
- Nedsænk pumpen, og opbevar den frostfrit.
- Beskyt elektriske tilslutninger mod fugt og snavs.

Lukkedele

- Løbehjul
- Filterskum

Reserve dele

Med originale reservedele fra OASE forbliver apparatet sikkert og fortsætter med at arbejde pålideligt. Reservedelstegninger og reservedele findes på vores hjemmeside.



www.oase-livingwater.com/spareparts_INT

Bortskaffelse



OBS!

Dette apparat må ikke bortskaffes som husholdningsaffald.

- Apparatet gøres ubrugeligt ved at skære kablet af og bortskaffes via det dertil beregnede genbrugssystem.

Øversettelse av den originale bruksanvisningen

ADVARSEL

- Dette apparatet kan brukes av barn som er 8 år eller eldre, samt av personer med reduserte fysiske, sensoriske eller mentale begrensninger, eller som mangler erfaring og kunnskap, hvis de er under oppsikt eller har fått opplæring i riktig bruk av apparatet, og forstår farene forbundet med å bruke dette.
- Barn må ikke leke med apparatet.
- Rengjøring eller brukervedlikehold må ikke utføres av barn uten at de er under oppsikt.
- Apparatet må være sikret gjennom en jordfeilbryter med en utløserstrøm på maksimalt 30 mA.
- Koble apparatet bare til dersom de elektriske dataene til apparatet og strømforsyningen stemmer overens. Du finner apparatdataene på typeskiltet på apparatet, på forpakningen og i denne bruksanvisningen.
- Strømstøt kan føre til død eller alvorlige personskader! Før du griper ned i vannet må apparatene i vannet med en spenning >12 V AC eller >30 V DC kobles fra strømmettet.
- Bruk ikke apparatet når elektriske ledninger eller hus er skadet.
- Apparatet skal kun brukes hvis det ikke oppholder seg personer i vannet.

Sikkerhetsanvisninger

Elektrisk tilkobling

- Elektriske installasjoner må tilsvare nasjonale installasjonsforskrifter og må kun gjennomføres av en fagperson.
- En person teller som elektrofagperson, hvis vedkommende på grunn av faglig utdanning, kunnskap og erfaring er skikket og berettiget til å vurdere og utføre arbeidene vedkommende får tildelt. Arbeidet som fagperson omfatter også å oppdage mulige farer og følge gjeldende regionale og nasjonale normer, forskrifter og bestemmelser.
- Kontakt en elektrofagperson ved spørsmål og problemer.
- Skjøteledninger og strømfordelere (f. eks. stikkontaktlister) må være beregnet for utendørs bruk (beskyttet mot vannsprut).
- Beskytt pluggforbindelser mot fuktighet.
- Apparatet må bare kobles til en forskriftsmessig installert stikkontakt.

Sikker drift

- Ikke bær eller trekk apparatet etter den elektriske ledningen.
- Legg ledningene slik at de er beskyttet mot skader, og pass på at ingen kan snuble i dem.
- Åpne huset på apparatet eller tilhørende deler kun hvis det uttrykkelig oppfordres til det i bruksanvisningen.
- Utfør kun arbeid på apparatet som er beskrevet i denne bruksanvisningen. Kontakt autorisert kundeservice eller produsenten ved tvil eller hvis problemet ikke kan utbedres.
- Bruk kun originale reservedeler og originalt tilbehør for apparatet.
- Utfør aldri tekniske endringer på apparatet.

Om denne bruksanvisningen:

Velkommen til Oase Living Water. Med kjøpet av produktet **SwimSkim 25** har du gjort et godt valg.

Les denne bruksanvisningen nøye og gjør deg kjent med apparatet før du tar det i bruk første gang. Alt arbeid på og med dette apparatet skal gjennomføres etter de anvisninger som foreligger.

Ta hensyn til sikkerhetsanvisningene for riktig og sikker bruk av apparatet.

Ta godt vare på denne bruksanvisningen. Hvis apparatet selges skal bruksanvisningen følge med.

Symboler i denne bruksanvisningen

Advarsler

Advarslene i denne bruksanvisningen er klassifisert med signalord som antyder graden av fare.



ADVARSEL

- Betegner en potensielt farlig situasjon.
- Å ignorere advarselen kan føre til død eller alvorlig personskade.



FORSIKTIG

- Betegner en potensielt farlig situasjon.
- Å ignorere advarselen kan føre til lett eller ubetydelig personskade.



MERK

Informasjon som skal gi bedre forståelse eller som skal bidra til å forebygge eventuelle materielle skader eller miljødeleggelseser.

Andre merknader

A Viser til en illustrasjon, f.eks. Illustrasjon A.

→ Viser til et annet kapittel.

Tilsiktet bruk

SwimSkim 25, kalt "utstyret", må kun brukes på følgende måte:

- For overflaterensning av hagedammer.
- For lufting og surstofftilførsel til hagedammer.
- Drift ved overholdelse av tekniske data.

Følgende restriksjoner gjelder for apparatet:

- Bruk aldri apparatet til å pumpe andre væsker enn vann.
- Skal ikke brukes for nærings- eller industriformål.
- Skal ikke brukes i forbindelse med kjemikalier, næringsmidler, lett brennbare eller eksplosive stoffer.

Montering

Slik går du frem:

- A, B

Trykk de to flottørene (1) inn i de tilhørende sjaktene på beholderen (2) til du kan høre at de klikker på plass. Rett inn luftfordeleren (4) som vist i bilde B.

Plasser apparatet i dammen: Dypp apparatet under vann til pumpekammeret (3) og beholderen (2) er fullstendig fylt med vann. Pass på at skimmerklaffen (5) er i korrekt posisjon.

Forankre hvis nødvendig apparatet for å begrense bevegelsesradiusen. Fest en line til øyet på pumpekammeret (3), og den andre enden av linen til kanten eller bunnen av dammen.

Slå av og på

- C



ADVARSEL

Farlig elektrisk spenning kan føre til død eller alvorlige personskader!

- Før du berører vannet, må nettstøpslene for alle apparater som befinner seg i vannet trekkes ut.
- For du starter arbeidet må du skru av nettspenningen.

Slå apparatet på: Slå på nettspenning. Maskinen slår seg på med én gang når strømmen er tilkoblet.

Slå apparatet av: Slå av nettspenning.

Rengjøring og vedlikehold



ADVARSEL

Farlig elektrisk spenning kan føre til død eller alvorlige personskader!

- Før du berører vannet, må nettstøpslene for alle apparater som befinner seg i vannet trekkes ut.
- For du starter arbeidet må du skru av nettspenningen.

Slik går du frem:

- D - I

Regelmessig rengjøring (D, E): Ta filterkurven (6) og skumfilteret (7) ut av apparatet, skyll dem med rent vann, og sett dem inn i apparatet igjen.

Fullstendig rengjøring (F-H): Ta apparatet ut av vannet. Trekk av luftfordeleren (4) under pumpekammeret (3). Trykk inn låsetungene på pumpekammerets (3) tre sider, og ta av beholderen (2). Pass på at luftslangen (9) ikke glir av injektoren (10). Ta ut pumpen (10), og løsne overfalsmutteren på injektoren (8). Rengjør alle delene med rent vann og en børste.

Rengjør pumpen (I): Åpne pumpedekselet (11) med bajonettlåsen, og ta ut rotoren (12). Rengjør alle delene med rent vann og en børste.

Sette sammen apparatet: Etter rengjøringen settes apparatet sammen igjen i omvendt rekkefølge.

Viktig: Legg tilkoblingsledningen slik at den ikke kommer i klemme. Legg luftslangen (G, 9) slik at det ikke kommer knekk på den. Låsetungene må klikke hørbart på plass når pumpekammeret (3) og beholderen (2) settes sammen. Rett inn luftfordeleren (4) som vist i bilde B.

Funksjonsfeil

Feil	Arsak	Utbedring
Apparatet går ikke	Nettspenning mangler	Kontroller nettspenningen
Pumpekapasitet for lav	Løpehjul blokkert	Rengjør
	Filterkurv/skumfilter tilsmusset	Rengjør
	Injektor tilstoppet	Rengjør
Luftingen fungerer ikke	Knekk på lufteslangen mellom flottør og injektor, eller slangen trukket av	Pass på at lufteslangen er festet godt, og at det ikke er knekke på den
Apparatet slår seg av etter å ha vært i gang i kort tid	Vanntemperatur for høy	Påse at vanntemperaturen ikke overstiger + 35 °C

Lagring/overvintring

Apparatet er ikke frostsikkert og må demonteres og lagres innendørs hvis man forventer frost. Slik lagrer du apparatet riktig:

- Rengjør apparatet grundig, kontroller om det er skadet, skift ut ødelagte deler.
- Oppbevar pumpen nedsenket i vann og frostfritt.
- Beskytt elektriske koblinger mot fuktighet og smuss.

Slitedeler

- Løpehjul
- Skumfilter

Reservedeler

Med originaldeler fra OASE forblir apparatet sikkert og fortsetter å arbeide pålitelig. Reservedeltegninger og reservedeler finner du på vår nettside.



www.oase-livingwater.com/spareparts_INT

Kassering



MERK

Dette apparatet må ikke kastes i vanlig husholdningsavfall.

- Gjør apparatet ubrukelig ved å kutte av kablene og kasser det i retursystemet.

Översättning av originalbruksanvisningen

VARNING

- Denna apparat kan användas av barn som är 8 år eller äldre samt av personer med sänkt fysisk, sensorisk eller mental förmåga eller brist på erfarenhet och kunskap förutsatt att de hålls under uppsikt eller instrueras i hur de använder apparaten säkert samt de risker som kan uppstå.
- Barn får inte leka med apparaten.
- Rengöring och användarunderhåll får inte utföras av barn utan uppsikt.
- Apparaten ska vara ansluten till en jordfelsbrytare vars dimensionerade felström uppgår till max. 30 mA.
- Apparaten får endast anslutas om de elektriska data som gäller för apparaten stämmer överens med strömförsörjningen. Apparaternas data anges på typskylten på apparaten, på förpackningen eller i denna bruksanvisning.
- Risk för dödsolyckor eller allvarliga personskador av elektriska slag. Innan du griper in i vattnet måste du se till att apparaterna har kopplats ifrån spänningsförsörjningen >12 V AC eller >30 V DC.
- Använd inte apparaten om elektriska ledningar eller kåpan har skadats.
- Använd inte apparaten om personer befinner sig i vattnet.

Säkerhetsanvisningar

Elanslutning

- Elektriska installationer måste ha utförts i enlighet med nationella bestämmelser och får endast utföras av en behörig elinstallatör.
- En behörig elinstallatör är en person som till följd av sin yrkesutbildning, kunskap och erfarenhet både kan och är berättigad att bedöma och genomföra tilldelade arbetsuppgifter. Sådana arbetsuppgifter som utförs av behörig personal omfattar även förmågan att identifiera möjliga faror samt att beakta gällande regionala och nationella standarder, föreskrifter och bestämmelser.
- Om frågor eller problem uppstår måste du kontakta en elinstallatör.
- Förlängningskablar och strömfördelare (t ex grenuttag) ska vara godkända för användning utomhus (droppåta).
- Skydda stickanslutningarna mot fukt.
- Anslut endast apparaten till ett vägguttag som installerats enligt gällande föreskrifter.

Säker drift

- Bär inte och dra inte apparaten i elkabeln.
- Dra kablar så att de är skyddade och inte kan skadas, och se till att ingen kan snava över dem.
- Öppna apparatens kåpa eller tillhörande delar endast när du uttryckligen uppmanas till detta i bruksanvisningen.
- Genomför endast sådana arbeten på apparaten som beskrivs i denna bruksanvisning. Kontakta en behörig kundtjänstverkstad, eller ev. tillverkaren, om problem inte kan åtgärdas.
- Använd endast originalreservdelar och -tillbehör till apparaten.
- Gör aldrig några tekniska ändringar på apparaten.

Om denna bruksanvisning

Välkommen till OASE Living Water. Med din nya produkt **SwimSkim 25** har du gjort ett bra val.

Läs igenom bruksanvisningen noggrant före första användningstillfället och ta reda på hur apparaten fungerar. Alla slags arbeten som utförs på denna apparat får endast genomföras enligt föreliggande instruktioner.

Beakta noga säkerhetsanvisningarna, de är en förutsättning för korrekt och säker användning.

Förvara denna bruksanvisning på ett säkert ställe. Om apparaten byter ägare måste även bruksanvisningen följa med.

Symboler i denna bruksanvisning

Varningsanvisningar

Varningsanvisningarna i denna bruksanvisning är indelade med signalord som visar omfattningen av faran.



V A R N I N G

- Beskriver en möjligtvis farlig situation.
- Om detta inte beaktas kan detta leda till dödsolyckor eller allvarliga personskador.



O B S !

- Beskriver en möjligtvis farlig situation.
- Om detta inte beaktas finns det risk för lätta eller mindre personskador.



A N V I S N I N G

Information som ska ge bättre förståelse eller förebygga ev. sak- eller miljöskador.

Andra anvisningar

- A Referens till en bild, t ex bild A.
- Referens till ett annat kapitel.

Ändamålsenlig användning

SwimSkim 25, som här betecknas som apparat, får endast användas på följande sätt:

- Avsedd för ytrenöring i trädgårdsdammar.
- För luftning och försörjning av trädgårdsdammar med syre.
- Drift under iakttagande av tekniska data.

För apparaten gäller följande begränsningar:

- Pumpa aldrig andra vätskor än vatten.
- Använd inte för kommersiella eller industriella ändamål.
- Använd inte kombination med kemikalier, livsmedel eller lättantändliga eller explosiva ämnen.

Installation

Gör så här:

- A, B

Tryck in de båda flottörema (1) i de här för avsedda spåren i behållaren (2) tills du hör hur de snäpper fast. Justera in luftfördelaren (4) enligt bild B.

Sätt ned apparaten i dammen. Doppa ned apparaten under vattenytan tills pumpkammaren (3) och behållaren (2) är helt täckta av vatten. Se till att skimmerlocket (5) sitter rätt.

Vid behov måste apparaten förankras så att rörelseradien begränsas. Fäst ena änden av en lina i öglan på pumpkammaren (3) och förankra den andra änden vid dammens kant eller på dammens botten.

Slå på och ifrån

- C



VARNING

Risk för allvarliga personskador av elektrisk spänning.

- Innan du doppar ned handen i vattnet, koppla ur el-anslutningar till alla apparater som befinner sig i vattnet.
- Slå ifrån nätspänningen innan arbeten utförs på apparaten.

Inkoppling: Koppla till nätspänningen. Apparaten startar genast när den matas med ström.

Frånkoppling: Slå ifrån nätspänningen.

Rengöring och underhåll



VARNING

Risk för allvarliga personskador av elektrisk spänning.

- Innan du doppar ned handen i vattnet, koppla ur el-anslutningar till alla apparater som befinner sig i vattnet.
- Slå ifrån nätspänningen innan arbeten utförs på apparaten.

Gör så här:

- D - I

Regelbunden rengöring (D, E): Lyft upp filterkorgen (6) och filtersvampen (7) ur apparaten, spola ur med klart vatten och sätt sedan tillbaka i apparaten.

Komplettrengöring (F-H): Lyft upp apparaten ur vattnet. Dra av luftfördelaren (4) under pumpkammaren (3). Tryck in spärtungorna på pumpkammarens (3) tre sidor och ta sedan av behållaren (2). Se till att luftslangen (9) inte glider av injektorn (10). Ta av pumpen (10) och lossa på injektorns (8) överfallsmutter. Rengör alla delar med klart vatten och en borste.

Rengör pumpen (1): Öppna pumplocket (11) med bajonettkopplingen och ta sedan ut rotorn (12). Rengör alla delar med klart vatten och en borste.

Montera samman: Montera samman pumpen och apparaten i omvänd följd efter rengöringen.

Viktigt! Lägg elkabeln så att den inte kan klämmas. Lägg luftslangen (G, 9) så att den inte kan vikas. När pumpkammaren (3) och behållaren (2) sätts samman måste du tydligt höra ur spärtungorna snäpper in. Justera in luftfördelaren (4) enligt bild B.

Störningar

Störning	Orsak	Åtgärd
Apparaten fungerar inte	Nätspänning saknas	Kontrollera nätspänningen
Otillräcklig matningsprestanda	Pumphjulet blockerat	Rengör
	Filterkorgen / filtersvampen smutsig	Rengör
	Injektorn tilltäppt	Rengör
Luftningen fungerar inte	Luftningsslangen mellan flottören och injektorn har vikts eller dragits av	Se till att luftningsslangen sitter fast säkert och inte har vikts
Apparaten slår ifrån efter kort tids drift	För hög vattentemperatur	Beakta maximal vattentemperatur +35°C

Förvaring / Lagring under vintern

Apparaten är inte frostsäker och ska avinstalleras och läggas undan för förvaring om frost förväntas.

Förvara apparaten så här:

- Rengör apparaten noggrant, kontrollera om den har skadats och byt ut skadade delar vid behov.
- Förvara pumpen nedsänkt i vätska på frostfri plats.
- Skydda elanslutningarna mot fukt och smuts.

Slitagedelar

- Pumphjul
- Filtersvamp

Reservdelar

Apparaten arbetar säkert med originaldelar från OASE. Reservdelsritningar och reservdelar finns på vår internet-sida.



www.oase-livingwater.com/spareparts_INT

Avfallshantering



ANVISNING

Den här apparaten får inte kastas i hushållssoporna!

- Gör apparaten obrukbar genom att klippa av kablarna och lämna därefter in den till en återvinningscentral.

VAROITUS

- Tätä laitetta saavat käyttää yli 8 -vuotiaat lapset, sekä henkilöt, joiden fyysiset, aistimelliset tai henkiset kyvyt ovat vähentyneet tai joilla ei ole tarvittavaa kokemusta ja tietoa, vain valvonnan alaisina ja kun heille on annettu opastusta laitteen turvallisesta käytöstä ja kun he ymmärtävät laitteen käytöstä mahdollisesti seuraavat vaarat.
- Lapset eivät saa leikkiä laitteella.
- Puhdistus ja käyttäjän suorittama huolto eivät saa tapahtua lasten toimesta ilman valvontaa.
- Laite on varmistettava vikavirtasuojalaitteella, jonka nimellisvikavirta on enintään 30 mA.
- Laitteen saa yhdistää vain silloin, kun laitteen ja virransyötön tiedot vastaavat toisiaan. Laitetiedot ovat tyyppikilvessä laitteessa, pakauksessa tai tässä käyttöohjeessa.
- Sähköisku voi johtaa kuolemaan tai vakaviin vammoihin! Ennen veden käsin koskettamista on vedessä olevat jännitteellä >12 V AC tai >30 V DC varustetut laitteet irrotettava virtaverkosta.
- Laitetta ei saa käyttää, jos sähköjohdot tai kotelo ovat vaurioituneet.
- Laitetta saa käyttää vain silloin, kun vedessä ei ole ketään ihmisiä.

Turvaohjeet

Sähköliitännät

- Sähköasennusten täytyy vastata maakohtaisia asennusmääräyksiä ja ne saa suorittaa vain sähköalan ammattilainen.
- Sähköalan ammattilainen on henkilö, joka ammatillisen koulutuksen, tietojen ja kokemuksen perusteella on kykenevä ja oikeutettu arvioimaan ja suorittamaan hänelle annettuja töitä. Ammatillisena työskentelyyn kuuluu myös mahdollisten vaarojen tunnistaminen sekä noudatettavien paikallisten ja maakohtaisten normien, sääntöjen ja määräysten huomioinnittaminen.
- Kysymyksissä ja ongelmissa voi kääntyä sähköalan ammattilaisen puoleen.
- Pidennysjohtojen ja virranjakajien (esim. pistorasiarimojen) on oltava ulkokäyttöön sopivia (roiskevedeltä suojattuja).
- Pistoliitännät on suojattava kosteudelta.
- Laitteen saa yhdistää vain määräysten mukaisesti asennettuun pistorasiaan.

Turvallinen käyttö

- Laitetta ei saa kantaa tai vetää sähköjohdosta.
- Johdot on asennettava suojattuina vaurioitumiselta ja kiinnitettävä huomiota siihen, että kukaan ei kompastu niihin.
- Laitteen kotelon tai siihen kuuluvat osat saa avata vain silloin, kun tässä käyttöohjeessa nimenomaisesti kehoitetaan näin tekemään.
- Laitteelle saa suorittaa vain sellaisia töitä, kuin tässä käyttöohjeessa on kuvattu. Jos ongelmia ei voi poistaa, on käännettävä valtuutetun asiakaspalvelupisteen tai epäselvässä tapauksessa valmistajan puoleen.
- Vain laitteeseen tarkoitettuja alkuperäisvaraosia ja -lisävarusteita saa käyttää.
- Laitteeseen ei koskaan saa tehdä teknisiä muutoksia.

Tätä käyttöohjetta koskevia tietoja

Tervetuloa OASE Living Water -yritykseen. Tällä ostoksella **SwimSkim 25** olette tehnyt hyvän valinnan.

Lukekaa tämä käyttöohje huolellisesti läpi ennen laitteen ensimmäistä käyttöä ja tutustukaa laitteeseen. Kaikki tätä laitetta koskevat työt ja työt tällä laitteella saa suorittaa vain kyseessä olevan ohjeen mukaan.

Noudattakaa ehdottomasti oikean ja turvallisen käytön ohjeita.

Säilyttäkää tämä käyttöohje huolellisesti! Jos laite vaihtaa omistajaa, antakaa käyttöohje eteenpäin.

Tämän ohjeen symbolit

Varoitusohjeita

Tämän käyttöohjeen varoitusohjeet on luokiteltu merkkisanojen mukaan, jotka ilmoittavat vaaran vakavuuden.



VAROITUS

- Tarkoittaa mahdollisesti vaarallista tilannetta.
- Noudattamatta jättäminen voi johtaa kuolemaan tai hyvin vakaviin vammoihin.



HUOMIO

- Tarkoittaa mahdollisesti vaarallista tilannetta.
- Noudattamatta jättäminen voi johtaa vähäisempiin vammoihin.



OHJE

Tietoja, jotka auttavat ymmärtämään tai ennaltaehkäisemään mahdolliset aineelliset tai ympäristövahingot.

Muita ohjeita

A Viittaus johonkin kuvaan esim. Kuva A.

→ Viittaus johonkin toiseen lukuun.

Määräystenmukainen käyttö

SwimSkim 25, jota seuraavassa nimitetään "laitteeksi", saa käyttää ainoastaan seuraavasti:

- Puutarhalammikoiden pintapuhdistukseen.
- Puutarhalampien ilmastamiseen ja huoltoon hapella.
- Teknisten tietojen käyttö ja noudattaminen.

Laitteelle ovat voimassa seuraavat rajoitukset:

- Älä koskaan siirrä muita nesteitä kuin vettä.
- Ei ammattimaiseen tai teolliseen käyttöön.
- Ei käyttöön kemikaalien, elintarvikkeiden, helposti palavien tai räjähtävien aineiden yhteydessä.

Asennus

Toimit näin:

- A, B

Paina kumpikin kelluke (1) astian (2) niille tarkoitettuihin syvennyksiin, kunnes ne kuuluvasti lukittuvat. Suuntaa ilmanhajotin (4) kuten kuvassa B.

Laita laite lampeen. Upota laite veden alle, kunnes pumppukammio (3) ja astia (2) aivan tulvii. Ota huomioon kuorintaluukun (5) oikea sijainti.

Ankkuroi laite tarvittaessa liikkumasäteen rajoittamiseksi. Kiinnitä lisäksi nyöri pumppukammion (3) silmukkaan ja ankkuroi nyörin toinen pää lammen reunaan tai pohjaan.

Kytkeminen päälle ja pois päältä

- C



VAROITUS

Vaarallinen sähköjännite voi johtaa kuolemaan tai vakaviin vammoihin!

- Irrota kaikkien vedessä olevien laitteiden verkkopistokkeet ennen kuin kosket veteen.
- Kytke verkkojännite pois päältä ennen töitä laitteelle.

Päällekytkentä: Kytke verkkojännite päälle. Laite kytkeytyy heti automaattisesti päälle, kun sähkövirta-ayhteys on saatu aikaan.

Poiskytkentä: Kytke verkkojännite pois päältä.

Puhdistus ja huolto



VAROITUS

Vaarallinen sähköjännite voi johtaa kuolemaan tai vakaviin vammoihin!

- Irrota kaikkien vedessä olevien laitteiden verkkopistokkeet ennen kuin kosket veteen.
- Kytke verkkojännite pois päältä ennen töitä laitteelle.

Toimit näin:

- D - I

Säännöllinen puhdistus (D, E): Poista suodatinkori (6) ja suodatinvahto (7) laitteesta, huuhtelee puhtaalla vedellä ja laita jälleen laitteeseen.

Perusteellinen puhdistus (F-H): Ota laite pois vedestä. Poista pumppukammion (3) alta ilmanhajotin (4). Paina urakielekkeet kolmelta puolelta pumppukammioita (3) sisään ja poista astia (2). Ota huomioon se, ettei ilmaletku (9) luiskahda injektorista (10) alas. Poista (10) pumppu ja irrota injektorin (8) hattumutteri. Puhdista kaikki osat puhtaalla vedellä ja harjalla.

Pumpun puhdistus (I): Avaa pumpun (11) kansi pikasulkimella ja poista roottori (12). Puhdista kaikki osat puhtaalla vedellä ja harjalla.

Kokoaminen: Asenna pumppu ja laite puhdistuksen jälkeen päinvastaisessa järjestyksessä.

Tärkeää: Vedä liitäntäjohto niin, ettei se jää puristukseen. Laita ilmajohto (G, 9) siten, ettei se mene mutkalle. Pumppukammioita (3) ja astiaa (2) asennettaessa urakielekkeiden on lukkiuduttava kuuluvasti. Suuntaa ilmanhajotin (4) kuten kuvassa B.

Häiriöt

Häiriö	Syy	Toimenpide
Laite ei käy	Verkköjännite puuttuu	Tarkista verkköjännite
Riittämätön syöttöteho	Juoksupyörä jumissa	Puhdistus
	Suodatinkori / suodatusvaahto likaantunut	Puhdistus
	Injektori tukkeentunut	Puhdistus
Tuuletus ei toimi	Kellukkeen ja injektorin välinen ilmanvaihto-letku mutkalla tai vedetty irti	Katso, että ilmanvaihtoletku on varmasti kiinni ja onko siinä taivutuskohtia
Laite kytkeytyy pois päältä lyhyen käyntiajan jälkeen	Veden lämpötila liian korkea	Huomioi korkein sallittu veden lämpötila +35 °C

Varastointi/säilytys talven yli

Laite ei kestä pakkasta. Se on irrotettava ja säilytettävä varastossa, jos lämpötilan ennustetaan laskevan alle nollan. Laitteen oikeanlainen varastointi:

- Puhdista laite huolellisesti, tarkasta onko siinä vaurioita ja vaihda vaurioituneet osat.
- Säilytä pumpua kokonaan upotettuna ja paikassa, jossa se ei pääse jäätymään.
- Suojaa sähköliitännät kosteudelta ja lialta.

Kuluvat osat

- juoksupyörä
- Suodatinvaahto

Varaosat

OASEn alkuperäisosa käyttämällä laite on aina turvallinen ja toimii edelleen luotettavasti. Varaosapiirroksia ja varaosia löytyy verkkosivustostamme.



www.oase-livingwater.com/spareparts_INT

Hävittäminen



OHJE

Tätä laitetta ei saa hävittää talousjätteiden mukana.

- Tee laite käyttökelvottomaksi leikkaamalla laitteen johto poikki ja toimita se kierrätyskeskukseen.

FIGYELMEZTETÉS

- A jelen készüléket 8 évesnél idősebb gyermekek, valamint csökkent fizikai, érzékszervi vagy mentális képességű, ill. hiányos tapasztalattal és megfelelő tudással rendelkező személyek akkor kezelhetik, ha felügyelet alatt állnak, vagy a készülék biztonságos használata vonatkozásában eligazításban részesültek, és megértették az ebből eredő veszélyeket.
- Gyermekek nem játszhatnak a készülékkel.
- Tisztítást és a felhasználó által végzendő karbantartási munkákat nem végezhetnek olyan gyermekek, akik nem állnak felügyelet alatt.
- A készüléket maximum 30 mA névleges áramerősségű hibaáramvédelemmel kell ellátni.
- Csak akkor csatlakoztassa a készüléket, ha a készülék és az áramellátás elektromos adatai megegyeznek. A készülék adatai a típustáblán, a csomagoláson vagy ebben az útmutatóban találhatóak meg.
- Áramütés okozta halálos vagy súlyos sérülések lehetségesek! Mielőtt vízbe nyúlnak, a 12 V AC -t vagy 30 V DC-t meghaladó feszültséggel üzemelő készülékeket le kell választani az elektromos hálózatról.
- A készüléke nem szabad használni sérült elektromos vezetékek vagy sérült burkolat esetén.
- A készüléket csak akkor szabad használni, ha nem tartózkodnak személyek a vízben.

Biztonsági útmutatások

Elektromos csatlakoztatás

- Az elektromos szerelési munkálatoknak meg kell felelniük a létesítésre vonatkozó nemzeti rendelkezéseknek, és ezeket kizárólag villamossági szakember végezheti el.
- Egy személy akkor számít villamossági szakembernek, ha szakmai képzése, ismeretei és tapasztalatai alapján képes és jogosult a rábízott munkát felmérni és elvégezni. A szakembernek képesnek kell lennie a lehetséges veszélyek felismerésére, valamint a vonatkozó regionális és nemzeti szabványok, előírások és rendelkezések betartására is.
- Kérdések és problémák esetén forduljon villamossági szakemberhez.
- A hosszabbító vezetékeknek és elosztóknak (pl. elosztósáv) alkalmasnak kell lenniük szabadban történő használatra (fröccsenő víz elleni védelem).
- Óvja a dugós csatlakozókat a nedvességtől.
- A készüléket csak előírászerűen telepített dugaszolóaljzatra csatlakoztassa.

Biztonságos üzemeltetés

- A készüléket nem szabad az elektromos vezetéknel fogva hordozni vagy húzni.
- A vezetékeket sérülésektől védetten fedtesse le és ügyeljen arra, hogy senki ne eshessen el bennük.
- Csak akkor nyissa fel a készülék vagy a hozzá tartozó részek házát, ha erre a jelen útmutató kifejezetten felszólítja.
- Csak olyan munkálatokat végezzen a készüléken, amelyek a jelen útmutatóban ismertetve vannak. Ha az adott probléma nem szüntethető meg, forduljon felhatalmazott ügyfélszolgálati ponthoz vagy kétség esetén a gyártóhoz.
- A készülékhez csak eredeti pótalkatrészeket és tartozékokat használjon.
- Soha ne hajtson végre műszaki változtatásokat a készüléken.

A jelen használati útmutatóról:

Üdvözljük az OASE Living Water nevében. Ön ezen termék **SwimSkim 25** megvásárlásával jó döntést hozott.

Az első használatba vétel előtt olvassa el gondosan a használati útmutatót és ismerkedjen meg a készülékkel. Az készülékkel, vagy a készüléken végzett bármilyen munka esetén tartsa be a jelen útmutatóban leírtakat.

A készülék helyes és biztonságos használata érdekében feltétlenül vegye figyelembe a biztonsági előírásokat.

Őrizze meg gondosan a jelen használati útmutatót. Ha másnak adja a készüléket, adja oda ezt a használati útmutatót is.

A jelen útmutatóban használt szimbólumok

Figyelmeztetések

A jelen útmutatóban található figyelmeztetések jelzőszavak segítségével vannak csoportosítva, amelyek jelzik a veszély mértékét.



FIGYELMEZTETÉS

- Lehetséges veszélyes helyzetet jelöl.
- A figyelmeztetés figyelmen kívül hagyása halált vagy rendkívül súlyos sérüléseket okozhat.



VIGYÁZAT

- Lehetséges veszélyes helyzetet jelöl.
- A figyelmeztetés figyelmen kívül hagyása enyhe vagy könnyű sérüléseket okozhat.



ÚTMUTATÁS

A jobb megértést vagy a lehetséges anyagi és környezeti károk megelőzésére szolgáló információk.

További útmutatások

- A Hivatkozás ábrára, pl. A ábra.
- Hivatkozás egy másik fejezetre.

Rendeltetésszerű használat

SwimSkim 25, a továbbiakban: „készülék”, kizárólag csak a következőképpen használható:

- Kerti tavak vízfelszínének tisztításához.
- Szellőztetésre és kerti tavak oxigénnel való ellátásához.
- Üzemeltetés a műszaki adatok betartása mellett.

A készülékre a következő korlátozások érvényesek:

- A készüléket soha nem szabad vízen kívül más folyadékkal használni.
- Nem szabad kisipari- vagy ipari célokra használni.
- Nem szabad vegyszerekkel, élelmiszerekkel, gyúlékony vagy robbanékony anyagokkal együtt alkalmazni.

Felszerelés

Ez az alábbiak szerint végezhető el:

- A, B

Nyomja be mindkét úszótestet (1) a tartály (2) arra kialakított vajatába, míg azok hallhatóan be nem pattannak. Állítsa be a levegőelosztót (4) a B ábrának megfelelően.

Tegye a készüléket a tóba. Merítse a készüléket víz alá, míg a szivattyúkamra (3) és a tartály (2) teljesen meg nem telik vízzel. Ügyeljen a szkimmer-csapólemez (5) megfelelő helyzetére.

A mozgás sugarának korlátozásához adott esetben rögzítse a készüléket. Ehhez rögzítsen a szivattyúkamra (3) karkájához egy kötelet, és a kötél másik végét erősítse a tó széléhez vagy a tó fenekéhez.

Be- és kikapcsolás

- C



FIGYELMEZTETÉS

Halál vagy súlyos sérülések veszélyes elektromos feszültség miatt!

- Mielőtt vízbe nyúlna, feszültségmentesítse az összes, vízben lévő készüléket.
- A készüléken végzendő munka megkezdése előtt kapcsolja le a hálózati feszültséget.

Bekapcsolás: Kapcsolja be a hálózati feszültséget. A készülék automatikusan bekapcsol, ha azt az elektromos hálózatra kötötték.

Kikapcsolás: Kapcsolja le a hálózati feszültséget.

Tisztítás és karbantartás



FIGYELMEZTETÉS

Halál vagy súlyos sérülések veszélyes elektromos feszültség miatt!

- Mielőtt vízbe nyúlna, feszültségmentesítse az összes, vízben lévő készüléket.
- A készüléken végzendő munka megkezdése előtt kapcsolja le a hálózati feszültséget.

Ez az alábbiak szerint végezhető el:

- D - I

Rendszeres tisztítás (D, E): Vegye ki a szűrőkosarat (6) és a szűrőhabot (7) a készülékből, öblítse ki tiszta vízzel, majd helyezze vissza újból a készülékbe.

Teljes tisztítás (F-H): Vegye ki a készüléket a vízből. Húzza le a levegőelosztót (4) a szivattyúkamra (3) alatt. Nyomja be a bepattanó rögzítőnyelveket a szivattyúkamra (3) három oldalán, és vegye le a tartályt (2). Ügyeljen arra, hogy ne csússzon le a levegőtömlő (9) a befecskendezőről (10). Vegye ki a szivattyút (10), és oldja a befecskendező (8) hollandianyáját. Tisztítson meg minden alkatrészt tiszta vízzel és kefével.

A szivattyú tisztítása (I): Nyissa fel a szivattyúfedelelet (11) a bajonettzárral, és vegye ki a rotort (12). Tisztítson meg minden alkatrészt tiszta vízzel és kefével.

Összeszerelés: A szivattyú tisztítása után szerelje össze a készüléket fordított sorrendben.

Fontos: A csatlakozó vezetékét úgy kell elvezetni, hogy az ne nyomódjon meg. A levegőtömlőt (G, 9) törés nélkül kell elvezetni. A szivattyúkamra (3) és a tartály (2) összeszerelésekor a bepattanó rögzítőnyelveknek hallhatóan be kell pattanniuk. Állítsa be a levegőelosztót (4) a B ábrának megfelelően.

Üzemzavarok

Üzemzavar	Ok	Megoldás
A készülék nem működik	Hiányzik a hálózati feszültség	Ellenőrizze a hálózati feszültséget
Elégtelen szállítási teljesítmény	A járókerék blokkolva van	Végezzen tisztítást
	A szűrőkosár / szűrőhab elkoszolódott	Végezzen tisztítást
	A befecskendező eldugult	Végezzen tisztítást
A levegőztetés nem működik	Az úszótest és a befecskendező közötti levegőztető tömlő meg van törve vagy nincs csatlakoztatva	Ügyelni kell a levegőztető tömlő biztos rögzítésére és arra, hogy a tömlő nincs-e megtörve
A készülék rövid működés után lekapcsol	Túl magas a vízhőmérséklet	Tartsa be a max. 35 °C-os vízhőmérsékletet

Tárolás/Telelés

A készülék nem fagyálló, és várható fagy esetén le kell szerelni és megfelelően el kell tárolni. Így tárolja helyesen a készüléket:

- Alaposan tisztítsa meg a készüléket, ellenőrizze az épségét, és cserélje ki a sérült alkatrészeket.
- A szivattyút vízbe merítve, fagymentes helyen kell tárolni.
- Az elektromos csatlakozásokat óvni kell a nedvességtől és a szennyeződéstől.

Kopóalkatrészek

- járókerék
- Szűrőhab

Pótalkatrészek

Az OASE eredeti alkatrészeivel a készülék biztonságos marad és továbbra is megbízhatóan működik. Alkatrészejöveket és alkatrészeket internetes oldalunkon talál.



www.oase-livingwater.com/alkatreszek

Megsemmisítés



ÜTMUTATÁS

A készüléket nem szabad háztartási hulladékként ártalmatlanítani.

- A készüléket a kábel levágásával használhatatlanná kell tenni, és az arra előírányzott visszavételi rendszeren keresztül kell ártalmatlanítani.

OSTRZEŻENIE

- Urządzenie może być używane przez dzieci od 8 lat i ponadto przez osoby o ograniczonych fizycznych i umysłowych zdolnościach, albo nie posiadających niezbędnego doświadczenia i wiedzy, gdy będą one pod nadzorem osoby odpowiedzialnej za bezpieczeństwo użytkownika tego urządzenia lub zostaną odpowiednio przez nią poinstruowane i poinformowane o wynikających stąd zagrożeniach.
- Dzieciom zabrania się zabawy z tym urządzeniem.
- Czyszczenie ani czynności serwisowe użytkownika nie mogą być wykonywane przez dzieci bez nadzoru osoby dorosłej.
- Urządzenie musi być zabezpieczone wyłącznikiem różnicowoprądowym, ze znamionowym prądem upływowym wynoszącym maksymalnie 30 mA.
- Urządzenie podłączyć tylko wtedy, gdy parametry elektryczne urządzenia i zasilania energią są zgodne. Dane urządzenia znajdują się na tabliczce znamionowej na urządzeniu; na opakowaniu lub w niniejszej instrukcji.
- Śmierć lub ciężkie obrażenia przez porażenie prądem są możliwe! Przed włożeniem rąk do wody należy odłączyć od sieci prądowej urządzenia będące pod napięciem $>12\text{ V AC}$ lub $>30\text{ V DC}$.
- Nie używać urządzenia, gdy przewody elektryczne lub obudowa są uszkodzone.
- Urządzenie użytkować tylko wtedy, gdy nikt nie przebywa w wodzie.

Przepisy bezpieczeństwa

Przylącze elektryczne

- Instalacje elektryczne muszą odpowiadać krajowym przepisom instalacyjnym i mogą być wykonywane tylko przez specjalistów elektryków.
- Specjalistą elektrykiem jest osoba, która w oparciu o swoje wykształcenie, wiedzę i doświadczenie jest zdolna i uprawniona do oceny oraz przeprowadzenia końcowego oddania do eksploatacji wykonanych prac. Do zadań specjalistów należy też określenie potencjalnych niebezpieczeństw i zapewnienie przestrzegania obowiązujących miejscowych oraz krajowych norm, przepisów i postanowień.
- W przypadku pytań i problemów należy zwrócić się do specjalisty elektryka.
- Przedłużacze przewodów i rozdzielacze prądu (np. listwy z gniazdkami) muszą być przeznaczone do użytkowania na wolnym powietrzu (zabezpieczone przed rozpryskami wody).
- Chronić złącza wtykowe przed wilgocią.
- Urządzenie podłączyć tylko do prawidłowo zainstalowanego gniazdka.

Bezpieczna eksploatacja

- Nie przenosić ani ciągnąć urządzenia chwytając za przewód elektryczny.
- Przewody należy układać w sposób chroniony przed uszkodzeniami i tak, żeby nie stanowiły niebezpieczeństwa po-
tknięcia się.
- Obudowę urządzenia oraz należących do niego elementów wolno otworzyć tylko wtedy, gdy jest to wyraźnie zalecane
w instrukcji.
- Przy urządzeniu należy wykonywać tylko te prace, które są opisane w niniejszej instrukcji. Jeśli nie da się usunąć
problemu we własnym zakresie, to należy zwrócić się do autoryzowanego punktu serwisowego lub w razie wątpliwości
do producenta.
- Używać tylko oryginalnych części zamiennych i oryginalnego wyposażenia dodatkowego.
- Nie dokonywać żadnych przeróbek technicznych urządzenia.

Informacje dotyczące instrukcji użytkowania

Witamy w OASE Living Water. Kupując **SwimSkim 25**, dokonali Państwo dobrego wyboru.

Przed pierwszym uruchomieniem urządzenia należy uważnie przeczytać instrukcję użytkowania i zapoznać się z za-
sadą działania urządzenia. Wszystkie prace dotyczące tego urządzenia mogą być wykonywane tylko zgodnie z zalece-
niami dostarczonej instrukcji.

Bezwzględnie przestrzegać przepisów bezpieczeństwa pracy w odniesieniu do prawidłowego i bezpiecznego użytko-
wania.

Instrukcję użytkowania należy przechowywać w bezpiecznym miejscu. W przypadku sprzedaży urządzenia nowemu
właścicielowi należy przekazać również instrukcję użytkowania.

Symbole w niniejszej instrukcji

Ostrzeżenia

Ostrzeżenia w niniejszej instrukcji są klasyfikowane przez hasła ostrzegawcze, które określają wielkość zagrożenia.



OSTRZEŻENIE

- Określa możliwą niebezpieczną sytuację.
- W razie lekceważenia może dojść do wypadku z ciężkimi lub śmiertelnymi obrażeniami.



OSTROŻNIE

- Określa możliwą niebezpieczną sytuację.
- W razie lekceważenia może dojść do lekkich lub nieznacznych skaleczeń.



WSKAZÓWKA

Informacje przyczyniające się do lepszego zrozumienia i do zapobiegania możliwym szkodom materialnym lub
w środowisku naturalnym.

Dalsze wskazówki

- A Odnośnik do rysunku, np. rysunek A.
- Odnośnik do innego rozdziału.

Zastosowanie zgodne z przeznaczeniem

SwimSkim 25, zwany dalej "Urządzeniem", może być używany wyłącznie w następujący sposób:

- Do czyszczenia powierzchni stawów ogrodowych.
- Do napowietrzania i zasilania stawów ogrodowych tlenem.
- Eksploatacja w warunkach zgodnych z danymi technicznymi.

W stosunku do tego urządzenia obowiązują następujące ograniczenia:

- Nigdy nie tłoczyć innych cieczy niż woda.
- Nie nadaje się do celów rzemieślniczych ani przemysłowych.
- Nie użytkować połączeniu z chemikaliami, artykułami spożywczymi, substancjami łatwopalnymi lub wybuchowymi.

Montaż

Należy postępować w sposób następujący:

- A, B

Wcisnąć oba pływaki (1) do przewidzianych w tym celu kanałów pojemnika (2) tak, żeby słyszalnie się zablokowały. Ustawić rozdzielacz powietrza (4) zgodnie z rysunkiem B.

Włożyć urządzenie do sadzawki. Zanurzyć urządzenie pod wodę i zaczekać, aż komora pompy (3) i zbiornik (2) napełnią się całkowicie wodą. Uważać na prawidłową pozycję kłapy skimmera (5).

W razie potrzeby zakotwiczyć urządzenie, aby ograniczyć promień jego ruchu. W tym celu należy zamocować linkę do zaczepu komory pompy (3) i zakotwiczyć drugi koniec linki przy brzegu lub na dnie sadzawki.

Włączanie i wyłączanie

- C



OSTRZEŻENIE

Śmierć lub ciężkie obrażenia przez porażenie niebezpiecznym napięciem elektrycznym!

- Przed włożeniem rąk do wody należy odłączyć napięcie sieciowe wszystkich znajdujących się w wodzie urządzeń.
- Przed rozpoczęciem prac przy urządzeniu należy odłączyć napięcie sieciowe.

Włączanie: Włączyć napięcie sieciowe. Urządzenie włącza się natychmiast, gdy zostanie podłączone do sieci elektrycznej.

Wyłączanie: Włączyć napięcie sieciowe.

Czyszczenie i konserwacja



OSTRZEŻENIE

Śmierć lub ciężkie obrażenia przez porażenie niebezpiecznym napięciem elektrycznym!

- Przed włożeniem rąk do wody należy odłączyć napięcie sieciowe wszystkich znajdujących się w wodzie urządzeń.
- Przed rozpoczęciem prac przy urządzeniu należy odłączyć napięcie sieciowe.

Należy postępować w sposób następujący:

- D - I

Regularne oczyszczanie (D, E): Wyjąć kosz filtra (6) i piankę filtrującą (7) z urządzenia, wypłukać je czystą wodą i ponownie włożyć do urządzenia.

Oczyszczanie całego urządzenia (F-H): Wyjąć urządzenie z wody. Spod komory pompy (3) wyjąć rozdzielacz powietrza (4). Wcisnąć zaczepy samoblokujące z trzech stron komory pompy (3) i zdjąć pojemnik (2). Uważać, żeby przewód powietrza (9) nie spadł z dyszy (10). Wyjąć pompę (10) i poluzować nakrętkę złączkową dyszy (8). Wszystkie części umyć czystą wodą i szcztotką.

Oczyszczanie pompy (I): Otworzyć zamek bagnetowy pokrywy pompy (11) i wyjąć wirnik (12). Wszystkie części umyć czystą wodą i szcztotką.

Montaż: Po oczyszczeniu złożyć pompę i urządzenie, wykonując opisane wyżej czynności w odwrotnej kolejności.

Ważne: Przewód przyłączeniowy ułożyć w taki sposób, żeby nie był zaciśnięty. Wąż powietrzny (G, 9) ułożyć w taki sposób, żeby nie był ściśnięty. Przy składaniu komory pompy (3) i pojemnika (2) zaczepy samoblokujące muszą się słyszalnie zablokować. Ustawić rozdzielacz powietrza (4) zgodnie z rysunkiem B.

Usterki

Usterka	Przyczyna	Środki zaradcze
Urządzenie nie pracuje.	Brak napięcia sieciowego	Sprawdzić napięcie sieciowe
Niewystarczająca wydajność tłoczenia wody	Wirnik zablokowany	Oczyszczyć
	Kosz filtra / pianka filtracyjna zabrudzony(a)	Oczyszczyć
	Dysza zatkana	Oczyszczyć
Urządzenie nie napowietrza	Wąż powietrza między płytkami i dyszą jest zaciśnięty lub ściągnięty	Zapewnić prawidłowe zamocowanie i takie ułożenie węża, żeby nie był on ściśnięty ani zagięty
Urządzenie wyłącza się po krótkim czasie pracy.	Za wysoka temperatura wody	Zachowywać maksymalną temperaturę wynoszącą +35 °C

Magazynowanie / Przechowywanie w okresie zimowym

Urządzenie nie jest zabezpieczone na wypadek mrozu i musi zostać wymontowane najpóźniej przed zapowiadany mrozem.

Prawidłowe przechowywanie urządzenia:

- Gruntownie oczyścić urządzenie, skontrolować stan pod względem uszkodzeń, wymienić wadliwe części.
- Pompę należy przechowywać w sposób zanurzony, w miejscu nienarażonym na działanie mrozu.
- Przyłącza elektryczne chronić przed wilgocią i zanieczyszczeniem.

Części ulegające zużyciu

- Wirnik
- Pianka filtrująca

Części zamienne

Dzięki oryginalnym częściom zamiennym OASE urządzenie pozostaje bezpieczne i będzie nadal niezawodnie działać.

Rysunki i wykazy części zamiennych znajdują się na naszej stronie internetowej.



www.oase-livingwater.com/czescizamienne

Usuwanie odpadów



WSKAZÓWKA

Urządzenia nie wolno wyrzucać do pojemnika na odpady komunalne.

- Urządzenie uczynić nienadającym się do użytku poprzez odcięcie kabla zasilającego i oddać do utylizacji tylko poprzez przewidziany do tego system zwrotów.

Překlad originálu Návodu k použití.

VAROVÁNÍ

- Tento přístroj nesmí být používán dětmi do 8 let a kromě toho i osobami se sníženými fyzickými, sensorickými nebo mentálními schopnostmi nebo nedostatkem zkušeností a vědomostí, pokud nejsou pod dohledem nebo nebyly poučeny o bezpečném používání přístroje a mohou z tohoto důvodu vzniknout nebezpečí.
- Děti si nesmí s přístrojem hrát.
- Čištění a uživatelská údržba nesmí být prováděna dětmi bez dozoru.
- Přístroj musí být zajištěn pomocí ochranného zařízení chybného proudu s jmenovitým poruchovým proudem maximálně 30 mA.
- Přístroj zapojte pouze tehdy, shodují-li se elektrické údaje přístroje s údaji elektrického napájení. Údaje o přístroji se nachází na typovém štítku přístroje, na obalu nebo v tomto návodu.
- Může dojít ke smrti nebo těžkým zraněním elektrickým proudem! Dříve, než sáhnete do vody, odpojte ze sítě přístroje ve vodě s napětím >12 V AC nebo >30 V DC.
- Přístroj nesmíte používat, pokud jsou poškozené elektrické vodiče nebo kryty.
- Přístroj provozujte pouze tehdy, pokud se vodě nezdržují žádné osoby.

Bezpečnostní pokyny

Elektrická přípojka

- Elektrické instalace musí odpovídat národním ustanovením pro zřizovatele a smí je provádět pouze kvalifikovaný elektrikář.
- Za kvalifikovaného elektrikáře je považována osoba, která je na základě svého odborného vzdělání, znalostí a zkušeností způsobilá a oprávněná provádět jí zadané práce. Práce odborníka zahrnuje také rozeznání možného nebezpečí a dodržování příslušných místních a národních norem, předpisů a ustanovení.
- S případnými otázkami a potížemi se obraťte na kvalifikovaného elektrikáře.
- Prodlužovací vedení a elektrický rozvaděč (např. zásuvkový systém) musí být určeny k užití ve venkovním prostředí (odstříkující voda).
- Chraňte konektorové spoje před vlhkostí.
- Připojte přístroj pouze ke správně instalované zásuvce.

Bezpečný provoz

- Nepřenášejte přístroj za elektrické vodiče ani jej za ně netahejte.
- Vodiče instalujte tak, aby byly chráněné před poškozením a pamatujte, že o ně nesmí nikdo zakopnout.
- Otevírejte kryt přístroje nebo příslušné díly pouze za předpokladu, že jste k tomu vysloveně vyzváni v návodu.
- Provádějte na přístroji pouze takové práce, které jsou popsány v tomto návodu. Pokud nelze problémy odstranit, kontaktujte autorizovaný zákaznický servis nebo v případě pochybností výrobce.
- Používejte pro přístroj pouze originální náhradní díly a příslušenství.
- Nikdy neprovádějte technické změny na zařízení.

O tomto návodu k obsluze

Vítejte u OASE Living Water. Koupě tohoto výrobku **SwimSkim 25** byla dobrou volbou.

Ještě před prvním použitím tohoto zařízení si pečlivě přečtěte návod k použití a dobře se s vaším novým zařízením seznámte. Veškeré práce na tomto a s tímto přístrojem mohou být prováděny jen podle příloženého návodu.

Bezpodmínečně dodržujte bezpečnostní pokyny pro správné a bezpečné používání.

Tento návod k použití pečlivě uschovejte. Při změně vlastníka předejte i návod k použití.

Symbyly použité v tomto návodu

Varovné pokyny

Varovné pokyny v tomto návodě jsou klasifikovány pomocí signálních slov, které označují míru nebezpečí.



VAROVÁNÍ

- Označuje možnou nebezpečnou situaci.
- Při nedodržení můžou být důsledkem smrt nebo těžká zranění.



OPATRNĚ

- Označuje možnou nebezpečnou situaci.
- Při nedodržení můžou být důsledkem lehká nebo nepatrná zranění.



UPOZORNĚNÍ

Informace, které slouží pro lepší pochopení nebo předcházení možným materiálními škodám nebo škodám na životním prostředí.

Další pokyny

A Odkaz na jeden z obrázků., např. obrázek A.

→ Odkaz k jiné kapitole.

Použití v souladu s určeným účelem

SwimSkim 25, dále jen „přístroj“, se smí používat výhradně podle níže uvedených pokynů:

- K čištění povrchu zahradních jezírek.
- K odvodušnění a zásobování zahradního jezírka kyslíkem.
- Provoz při dodržení technických údajů.

Pro přístroj platí následující omezení:

- Nikdy nečerpejte jiné kapaliny než vodu.
- Nepoužívat pro komerční nebo průmyslové účely.
- Nepoužívat ve spojení s chemikáliemi, potravinami, lehce zápalnými nebo výbušnými látkami.

Montáž

Postupujte následovně:

- A, B

Zatlačte oba plováky (1) do k tomu určených šachet nádoby (2), až slyšitelně zapadnou. Vyrovnat rozdělovač vzduchu (4) podle obrázku B.

Umístěte přístroj do jezírka. Ponořte přístroj pod vodu, až je komora čerpadla (3) a nádoba (2) zcela zaplavená. Dbejte na správnou polohu hladinového sběrače (5).

Případně proveďte zakotvení přístroje, abyste omezili rádius pohybu. K tomu upevněte na oku komory čerpadla (3) šňůru a druhý konec šňůry upevněte na okraji nebo na dně jezírka.

Zapnutí a vypnutí

- C



VAROVÁNÍ

Smrt nebo těžká zranění nebezpečným elektrickým napětím!

- Dříve než budete sahat do vody, vypněte veškerá zařízení nacházející se pod vodou, která jsou pod napětím.
- Než začnete pracovat se zařízením, odpojte síťové napětí.

Zapínání: Zapnout síťové napětí. Přístroj se zapíná ihned, jakmile je zapojeno přívodní vedení elektrického proudu.

Vypínání: Vypnout síťové napětí.

Čištění a údržba



VAROVÁNÍ

Smrt nebo těžká zranění nebezpečným elektrickým napětím!

- Dříve než budete sahat do vody, vypněte veškerá zařízení nacházející se pod vodou, která jsou pod napětím.
- Než začnete pracovat se zařízením, odpojte síťové napětí.

Postupujte následovně:

- D - I

Pravidelné čištění (D, E): Filtrační koš (6) a filtrační pěnu (7) vyjmout z přístroje, vypláchnout čistou vodou a opět nasadit do přístroje.

Kompletní čištění (F-H): Přístroj vyjmout z vody. Pod komorou čerpadla (3) stáhnout rozdělovač vzduchu (4). Zatlačit jazýčkové západky na třech stranách komory čerpadla (3) a vyjmout nádobu (2). Dbejte na to, aby vzduchová hadice (9) nesklouzla z injektoru (10). Vyjmout čerpadlo (10) a uvolnit převlečnou matici injektoru (8). Všechny díly vyčistěte čistou vodou a kartáčem.

Čištění čerpadla (I): Otevřít víko čerpadla (11) s bajonetovým závitem a vyjmout rotor (12). Všechny díly vyčistěte čistou vodou a kartáčem.

Složení: Po vyčištění čerpadlo a přístroj sestavte v opačném pořadí.

Důležité: Připojovací vedení položit tak, aby nebylo přímáčkuté. Vzduchovou hadici (G, 9) položit tak, aby nebyla zalomená. Při sestavování komory čerpadla (3) a nádoby (2) musí jazýčkové západky slyšitelně zapadnout. Vyrovnat rozdělovač vzduchu (4) podle obrázku B.

Poruchy

Porucha	Příčina	Odstranění
Přístroj neběží	Chybí síťové napětí	Zkontrolovat síťové napětí
Nedostatečný dopravní výkon	Rotor čerpadla je zablokovaný	Vyčistit
	Filtrační koš / Filtrační pěna znečištěný/znečištěná	Vyčistit
	Injektor je ucpaný	Vyčistit
Vzduchování nefunguje	Vzduchová hadice zalomená mezi plovákem a injektorem nebo je stažená	Dbejte na bezpečné upevnění a místa zalomení ve vzduchové hadici
Přístroj po krátké době běhu vypne	Teplota vody je příliš vysoká	Dodržovat maximální teplotu vody + 35 °C

Uložení/zazimování

Přístroj není odolný proti mrazu a pokud lze očekávat mrazivé počasí, musí být odinstalován a uložen.

Správné uskladnění přístroje:

- Přístroj důkladně vyčistěte, zkontrolujte, zda není poškozený a poškozené části vyměňte.
- Čerpadlo skladujte ponořené a bez mrazu.
- Chraňte elektrické přípojky před vlhkem a znečištěním.

Súčasti podliehajúce opotrebeniu

- Oběžné kolo
- Filtrační pěna

Náhradní díly

S originálními díly OASE zůstane zařízení bezpečné a bude nadále spolehlivě fungovat.

Výkresy náhradních dílů a náhradní díly naleznete na naší internetové stránce.



www.oase-livingwater.com/nahradnidily

Likvidace



UPOZORNĚNÍ

Toto zařízení nesmí být likvidováno společně s domovním odpadem.

- Přístroj znehodnotit odříznutím kabelu a zabránit dalšímu použití. Zlikvidovat vhodným systémem zpětného odběru.

VÝSTRAHA

- Tento prístroj môžu používať deti staršie ako 8 rokov a osoby so zníženými fyzickými, zmyslovými alebo mentálnymi schopnosťami alebo s nedostatočnými skúsenosťami a znalosťami, keď sú pod dohľadom alebo boli poučené o bezpečnom používaní prístroja a pochopili nebezpečenstvá, ktoré z toho vyplývajú.
- Deti sa s prístrojom nesmú hrať.
- Deti nesmú vykonávať čistenie a používateľskú údržbu.
- Prístroj musí byť zabezpečený ochranným zariadením proti chybnému prúdu s menovitým chybným prúdom, ktorý nie je väčší než 30 mA.
- Prístroj pripájajte iba vtedy, ak sa zhodujú elektrické údaje prístroja a jeho napájania. Údaje o prístroji sa nachádzajú na typovom štítku prístroja, na obale alebo v tomto návode na obsluhu.
- Smrť alebo ťažké zranenia spôsobené zásahom elektrického prúdu! Skôr ako siahnete do vody, odpojte od elektrickej siete prístroje s napätím >12 V AC alebo >30 V DC.
- Nepoužívajte zariadenie, ak sú elektrické prípojky alebo kryty poškodené.
- Prístroj prevádzkujte len vtedy, ak sa vo vode nezdržiavajú osoby.

Bezpečnostné pokyny

Prípojka elektrickej energie

- Elektrické inštalácie musia zodpovedať národným predpisom pre zriaďovateľov inštalácie a môže ich vykonávať iba kvalifikovaný elektrikár.
- Za kvalifikovaného elektrikára sa považuje osoba, ktorá je na základe svojho odborného vzdelania, znalostí a skúsenosti schopná a oprávnená posudzovať a vykonávať zadané činnosti. Práca odborníka zahŕňa tiež rozpoznanie možných nebezpečenstiev a rešpektovanie regionálnych a národných noriem, predpisov a nariadení.
- Pri otázkach a problémoch sa obráťte na kvalifikovaného elektrikára.
- Predlžovacie rozvody a rozdeľovač prúdu (napr. lišty so zásuvkami) musia byť vhodné na používanie v vonku (chránené pred striekajúcou vodou).
- Zástrčkové spoje chráňte pred vlhkosťou.
- Pripojte prístroj len na zásuvku inštalovanú podľa predpisov.

Bezpečná prevádzka

- Prístroj neneste a neťahajte za elektrické vedenie.
- Vedenia uložte tak, aby boli chránené pred poškodeniami a dbajte na to, aby o ne nemohol nikto zakopnúť.
- Kryt prístroja a príslušných dielov otvárajte len vtedy, ak je to výslovne uvedené v tomto návode.
- Na prístroji vykonávajte iba činnosti, ktoré sú opísané v tomto návode. Ak nie je možné problémy odstrániť, kontaktujte autorizované miesto zákaznickeho servisu alebo v prípade pochybností výrobcu.
- Používajte pre prístroj len originálne náhradné diely a príslušenstvo.
- Nikdy nevykonávajte technické zmeny na prístroji.

O tomto návode na používanie

Víta Vás OASE Living Water. S kúpou **SwimSkim 25** ste urobili dobré rozhodnutie.

Pred prvým použitím prístroja si starostlivo prečítajte návod na použitie a oboznámte sa s prístrojom. Všetky práce na tomto prístroji a s týmto prístrojom smú byť vykonávané len podľa priloženého návodu.

Bezpodmienečne dodržiavajte bezpečnostné pokyny pre správne a bezpečné používanie.

Tento návod na použitie starostlivo uschovajte. Pri zmene vlastníka, prosím odovzdajte ďalej aj návod na použitie.

Symbody v tomto návode

Výstražné upozornenia

Výstražné pokyny v tomto návode sú klasifikované signálnymi slovami, ktoré indikujú mieru ohrozenia.



VÝSTRAHA

- Označuje možnú nebezpečnú situáciu.
- V prípade nerešpektovania môže mať za následok smrť alebo najťažšie poranenia.



OPATRNE

- Označuje možnú nebezpečnú situáciu.
- V prípade nerešpektovania môže byť následkom ľahké alebo zanedbateľné poranenie.



UPOZORNENIE

Informácie, ktoré slúžia na lepšie porozumenie alebo na predchádzanie možným vecným škodám alebo poškodeniu životného prostredia.

Ďalšie pokyny

A Odkaz na obrázok, napr. obrázok A.

→ Odkaz na inú kapitolu.

Použitie v súlade s určeným účelom

SwimSkim 25, ďalej nazývaný „prístroj“, sa smie používať iba nasledovne:

- Na čistenie povrchov záhradných jazierok.
- Na ventiláciu a zásobovanie záhradných jazierok kyslíkom.
- Prevádžka pri dodržaní technických údajov.

Pro prístroj platia nasledujúce obmedzenia:

- Nikdy nečerpajte iné kvapaliny než vodu.
- Nepoužívať pre komerčné alebo priemyslové účely.
- Nepoužívať v spojení s chemikáliami, potravinami, ľahko zápalnými alebo výbušnými látkami.

Montáž

Postupujte nasledovne:

- A, B

Zatlačte obidva plaváky (1) do k tomu určených šachiet nádoby (2), až počuteľne zapadnú. Vyrovnajte rozdeľovač vzduchu (4) podľa obrázka B.

Umiestite prístroj do jazierka. Ponorte prístroj pod vodu, až je komora čerpadla (3) a nádoba (2) úplne zaplavená.

Dbajte na správnu polohu hladinového zberača (5).

Prípadne vykonajte zakotvenie prístroja, aby ste obmedzili rádius pohybu. K tomu upevnite na oku komory čerpadla (3) šnúru a druhý koniec šnúry upevnite na okraji alebo na dne jazierka.

Zapnutie a vypnutie

- C



VÝSTRAHA

Smrť alebo ťažké zranenia spôsobené nebezpečným elektrickým napätím!

- Skôr než siahnete do vody, vypnite všetky zariadenia, ktoré sa vo vode nachádzajú.
- Pred prácami na prístroji vypnite sieťové napätie.

Zapínanie: Zapnite sieťové napätie. Prístroj sa zapína automaticky, keď je zapojený prívod elektrického prúdu.

Vypínanie: Vypnite sieťové napätie.

Čistenie a údržba



VÝSTRAHA

Smrť alebo ťažké zranenia spôsobené nebezpečným elektrickým napätím!

- Skôr než siahnete do vody, vypnite všetky zariadenia, ktoré sa vo vode nachádzajú.
- Pred prácami na prístroji vypnite sieťové napätie.

Postupujte nasledovne:

- D - I

Pravidelné čistenie (D, E): Filtračný kôš (6) a filtračnú penu (7) vybrať z prístroja, vypláchnuť čistou vodou a opäť nasadiť do prístroja.

Kompletné čistenie (F-H): Prístroj vybrať z vody. Pod komorou čerpadla (3) stiahnuť rozdeľovač vzduchu (4). Zatlačiť jazýčkové západky na troch stranách komory čerpadla (3) a vybrať nádobu (2). Dbajte na to, aby sa vzduchová hadica (9) nezošmykla z injektora (10). Vybrať čerpadlo (10) a uvoľniť prevlečnú maticu injektora (8). Všetky diely vyčistíte čistou vodou a kefou.

Čistenie čerpadla (I): Otvoriť veko čerpadla (11) s bajonetovým závitom a vybrať rotor (12). Všetky diely vyčistíte čistou vodou a kefou.

Zloženie: Po vyčistení čerpadlo a prístroj zostavte v opačnom poradí.

Dôležité: Prípájacie vedenie položiť tak, aby nebolo pritlačené. Vzduchovú hadicu (G, 9) položiť tak, aby nebola zalomená. Pri zostavovaní komory čerpadla (3) a nádoby (2) musia jazýčkové západky počuteľne zapadnúť. Vyrovnajte rozdeľovač vzduchu (4) podľa obrázku B.

Poruchy

Porucha	Príčina	Odstránenie
Prístroj nebeží	Chýba sieťové napätie	Skontrolovať sieťové napätie
Nedostatočný dopravný výkon	Rotor je zablokovaný	Vyčistiť
	Filtračný kôš / Filtračná pena znečistený/znečistená	Vyčistiť
	Injektor je ucpaný	Vyčistiť
Vzduchovanie nefunguje	Vzduchová hadica zalomená medzi plavákom a injektorom alebo je stiahnutá	Dbajte na bezpečné upevnenie a miesta zalomenia vo vzduchovej hadici
Prístroj po krátkej dobe behu vypne	Teplota vody je príliš vysoká	Dodržiavať maximálnu teplotu vody + 35 °C

Uloženie/prezimovanie

Zariadenie nie je mrazuvzdorné a pri očakávanom mraze sa musí odinštalovať a uskladniť.

Zariadenie sa skladuje nasledovne:

- Zariadenie dôkladne vyčistite, skontrolujte ohľadom poškodení a poškodené diely vymeňte.
- Skladujte čerpadlo ponorené a chráňte ho pred mrazom.
- Elektrické pripojky chráňte pred vlhkosťou a nečistotami.

Súčasti podliehajúce opotrebeniu

- obehové koleso
- Filtračná pena

Náhradné diely

S originálnymi dielmi od firmy OASE zostane prístroj bezpečný a bude aj naďalej spoľahlivo fungovať.

Výkresy náhradných dielov a náhradné diely možno nájsť na našich internetových stránkach.



www.oase-livingwater.com/spareparts_INT

Likvidácia



UPOZORNENIE

Tento prístroj sa nesmie likvidovať spolu s domovým odpadom.

- Prístroj znefunkčnite odrezaním kábla a zlikvidujte ho cez príslušný zberný systém.

Prevod originalnih navodil za uporabo

OPOZORILO

- To napravo lahko uporabljajo otroci, stari 8 let in več, ter osebe z zmanjšanimi telesnimi, zaznavnimi ali psihičnimi sposobnostmi ali osebe s pomanjkanjem izkušenj in znanja, če so pri tem pod nadzorom ali so bile seznanjene z varno uporabo naprave in razumejo posledične nevarnosti.
- Otroci se ne smejo igrati z napravo.
- Čiščenja in uporabniškega vzdrževanja ne smejo izvajati otroci, ki so brez nadzora.
- Napravo morate zavarovati z varovalno napravo za okvarni tok z odmero okvarnega toka maksimalno 30 mA.
- Napravo smete priključiti samo, če se električni podatki naprave ujemajo s podatki električnega napajanja. Podatke o napravi najdete na tipski tablici na napravi, na embalaži ali v teh navodilih.
- Možnosti smrti ali hudih telesnih poškodb zaradi električnega udara! Preden sežete v vodo, izključite naprave v vodi z napetostjo $> 12\text{ V}$ na izmenični tok ali $> 30\text{ V}$ na enosmerni tok iz električnega omrežja.
- Naprave ne uporabljajte, če so električni kabli ali ohišje poškodovani.
- Naprava lahko obratuje le, če v vodi ni ljudi.

Varnostna navodila

Priključitev na električno omrežje

- Električne instalacije morajo ustrezati nacionalnim graditeljskim določilom in jih sme prevzeti samo strokovnjak za elektriko.
- Oseba velja za strokovnjaka za elektriko, ko je kvalificiran zaradi svoje strokovne izobrazbe, znanja in izkušenj in je upravičen, da poveri in presodi delo in ga izvede. Delo strokovnjaka zajema tudi spoznavanje možnih nevarnosti in opazovanje zadevnih regionalnih in nacionalnih norm, predpisov in določil.
- Če imate kakršnakoli vprašanja in probleme, se obrnite na strokovnjaka.
- Podaljšek napeljuje in električni delilnik (npr. razdelilniki z več vtičnicami) morata biti primerna za uporabo na prostem (zaščitena pred škropljenjem).
- Vtično povezavo zaščitite pred vlago.
- Napravo je dovoljeno priključiti le v instalirano vtičnico, ki je v skladu s predpisi.

Varna uporaba

- Naprave med nošenjem ne držite ali vlecite za električni kabel.
- Vode polagajte tako, da so zaščiteni pred poškodbami, hkrati pa pazite, da nihče ne more pasti čez njih.
- Ohišje naprave ali pripadajočih delov odpirajte samo, če ste v teh navodilih izrecno pozvani k temu.
- Na napravi opravljajte samo tista dela, ki so opisana v teh navodilih. Če težav ni mogoče odpraviti, se obrnite na pooblaščen servisno službo ali v primeru dvoma na proizvajalca.
- Za napravo uporabljajte samo originalne nadomestne dele in pribor.
- Na napravi ni dovoljeno izvajati tehničnih sprememb.

Informacije glede teh navodil za uporabo

Dobrodošli pri podjetju OASE Living Water. Z nakupom tega izdelka **SwimSkim 25** ste dobro izbrali.

Pred prvo uporabo natančno preberite navodila za uporabo naprave in dobro spoznajte napravo. Vsa dela na in z tem aparatom se smejo izvajati samo v skladu s pričujočimi navodili za uporabo.

Obvezno upoštevajte varnostna navodila za varno in pravilno uporabo.

Navodila za uporabo skrbno shranite. V primeru menjave lastnika priložite napravi tudi navodila za uporabo.

Simboli v teh navodilih

Opozorila

Opozorila v teh navodilih so razvrščena s signalnimi besedami, ki prikazujejo stopnjo nevarnosti.



OPOZORILO

- Opisuje morebitno nevarno situacijo.
- Pri neupoštevanju lahko pride do smrti ali hudih telesnih poškodb.



PREDVIDNO

- Opisuje morebitno nevarno situacijo.
- Pri neupoštevanju lahko pride do lahkih ali majhnih telesnih poškodb.



OPOMBA

Informacije, ki so namenjene boljšemu razumevanju ali preprečevanju morebitne materialne ali okoljske škode.

Dodatni napotki

A Sklic na eno sliko, npr. sliko A.

→ Sklic na neko drugo poglavje.

Pravilna uporaba

SwimSkim 25, v nadaljevanju imenovano »naprava«, je dovoljeno uporabljati samo na naslednji način:

- Za površinsko čiščenje vrtnih ribnikov.
- Za prezračevanje in oskrbovanje vrtnih ribnikov s kisikom.
- Obratovanje ob upoštevanju tehničnih podatkov.

Za napravo veljajo naslednje omejitve:

- Nikoli ne črpajte drugih tekočin kot samo vodo.
- Ne uporabljajte za profesionalne ali industrijske namene.
- Ne uporabljajte v povezavi s kemikalijami, živili, lahko vnetljivimi ali eksplozivnimi materiali.

Montaža

Postopek je naslednji:

- A, B

Oba plavača (1) pritisnite v predvidena mesta posode (2) tako, da se slišno zaskočita. Razdelilnik za zrak (4) poravnajte, kot kaže slika B.

Napravo postavite v ribnik. Napravo potopite pod vodo za toliko, da sta posoda črpalke (3) in posoda (2) popolnoma pod gladino. Pozorni bodite na pravilno lego lopute plavača (5).

Po potrebi napravo pritrdite in tako omejite njen polmer premikanja. Pri tem pritrdite vrvice na uho posode črpalke (3), drug konec vrvice pa pritrdite na dno ribnika ali na njegov rob.

Vklop in izklop

- C



OPOZORILO

Možnosti smrti ali hudih telesnih poškodb zaradi nevarne električne napetosti!

- Preden sežete v vodo, odklopite iz omrežne napetosti vse v vodi nahajajoče se naprave.
- Preden izvajate dela na napravi, jo odklopite iz omrežne napetosti.

Vklop: Vključite omrežno napetost. Ko je vzpostavljena omrežna povezava, se naprava vklopi samodejno.

Izklop: Izklopite omrežno napetost.

Čiščenje in vzdrževanje



OPOZORILO

Možnosti smrti ali hudih telesnih poškodb zaradi nevarne električne napetosti!

- Preden sežete v vodo, odklopite iz omrežne napetosti vse v vodi nahajajoče se naprave.
- Preden izvajate dela na napravi, jo odklopite iz omrežne napetosti.

Postopek je naslednji:

- D - I

Redno čiščenje (D, E): Filtrsko košaro (6) in filtrsko peno (7) snemite z naprave, izperite s čisto vodo in ponovno vstavite v napravo.

Celotno čiščenje (F-H): Napravo vzemite iz vode. Pod posodo črpalke (3) izvlčite razdelilnik zraka (4). Zaskočne jezičke na treh straneh posode črpalke (3) potisnite navznoter in snemite posodo (2). Pazite, da cev za zrak (9) ne zdrsne s šobe (10). Snemite črpalčko (10) in odvijte prekrivno matico šobe (8). Vse dele očistite s čisto vodo in krtačo.

Očistite črpalčko (I). Odprite pokrov črpalke (11) z bajonetnim priključkom in snemite rotor (12). Vse dele očistite s čisto vodo in krtačo.

Sestavljanje: Po čiščenju črpalčko in napravo ponovno sestavite v obratnem zaporedju.

Pomembno: Priključni vod speljite tako, da ga ne bo nič stisnilo. Cev za zrak (G, 9) položite tako, da ne bo prepognjena. Pri sestavljanju posode črpalke (3) in posode (2) se morajo zaskočni jezički slišno zaskočiti. Razdelilnik za zrak (4) poravnajte, kot kaže slika B.

Motnje

Motnja	Vzrok	Pomoč
Aparat ne deluje	Ni omrežne napetosti	Preverite omrežno napetost
Črpalna zmogljivost ni zadostna	Tekalno kolo blokirano	Čiščenje
	Filtrska košara/filtrska pena zamazana	Čiščenje
	Šoba zamazana	Čiščenje
Prezračevanje ne deluje	Prezračevalna cev med plavačem in šobo je prepognjena ali izvlečena	Pozorni bodite na pravilno pritrditev in pregibna mesta prezračevalne cevi
Aparat se po krajšem času izklopi	Temperatura vode previsoka	Upoštevajte maksimalno temperaturo vode +35 °C

Skladiščenje/Prezimovanje

Naprava ni zaščiten pred zmrzaljo in jo je treba v primeru, da pričakujete zmrzal, odstraniti in shraniti. Napravo pravilno skladiščite takole:

- Napravo temeljito očistite in preverite, ali je poškodovana; poškodovane dele zamenjajte.
- Črpalno skladiščite potopljeno in zaščiten pred zmrzaljo.
- Električne priključke zaščitite pred vlago in umazanijo.

Deli, ki se obrabijo

- Tekalno kolo
- Filtrska pena

Nadomestni deli

Z uporabo originalnih delov podjetja OASE je naprava še naprej varna in brezhibno deluje. Risbe nadomestnih delov in nadomestne dele najdete na naši spletni strani.



www.oase-livingwater.com/spareparts_INT

Odlaganje odpadkov



OPOMBA

Te naprave ne smete zavreči med gospodinjske odpadke.

- Onemogočite uporabo naprave tako, da prerežete kable in ga predajte službi za odstranjevanje odpadkov.

UPOZORENJE

- Djeca od 8 i više godina i osobe sa smanjenim tjelesnim, osjetilnim ili mentalnim mogućnostima te s ograničenim iskustvom i znanjem ovaj uređaj smiju upotrebljavati samo uz nadzor ili ako su upućene u njegovu sigurnu uporabu i razumiju opasnosti koje iz nje proizlaze.
- Djeca se ne smiju igrati s uređajem.
- Djeca ne smiju obavljati radove čišćenja i korisničkog održavanja uređaja bez nadzora.
- Uređaj mora biti zaštićen sklopkom na diferencijalnu (preostalu) struju s nazivnom diferencijalnom strujom od maksimalno 30 mA.
- Uređaj priključite samo ako se električni podaci uređaja podudaraju s podacima za napajanje. Podaci uređaja nalaze se na označnoj pločici na uređaju, na pakiranju ili u ovim uputama.
- Može doći do smrti ili teških ozljeda zbog strujnog udara! Prije nego dotaknete vodu, uređaje pod naponom >12 V AC ili >30 V DC koji se nalaze u vodi odvojite s električne mreže.
- Nemojte se koristiti uređajem ako su oštećeni električni vodovi ili kućište.
- Uređaj rabite samo ako se nitko ne nalazi u vodi.

Sigurnosne napomene

Električni priključak

- Električne instalacije moraju odgovarati nacionalnim odredbama i smije ih obaviti samo elektrotehnički stručnjak.
- Elektrotehnički stručnjak osoba je koja je na temelju stručne izobrazbe, znanja i iskustva osposobljena i ovlaštena obavljati povjerene radove. Rad stručnjaka obuhvaća i prepoznavanje mogućih opasnosti te poštivanje regionalnih i nacionalnih normi, pravila i propisa.
- Za sva pitanja i probleme obratite se elektrotehničkom stručnjaku.
- Produžni kabeli i strujni razdjelnici (npr. adapteri s više utičnica) moraju biti prikladni za vanjsku upotrebu (zaštićeni od prskanja vode).
- Zaštitite utične spojeve od vlage.
- Uređaj priključite samo na propisno montiranu utičnicu.

Siguran rad

- Uređaj nemojte nositi ili povlačiti na električnim vodovima.
- Vodove položite tako da se ne mogu oštetiti i pripazite da nitko preko njih ne može pasti.
- Kućište uređaja ili pripadajućih dijelova otvarajte samo ako se u uputama to izričito zahtijeva.
- Na uređaju izvodite samo zahvate opisane u ovim uputama. Ako probleme ne možete sami otkloniti, obratite se ovlaštenoj servisnoj službi ili – ako ste u nedoumici – samom proizvođaču.
- Za uređaj upotrebljavajte samo originalne rezervne dijelove i pribor.
- Nemojte nikada provoditi nikakve izmjene na uređaju.

O ovom priručniku za uporabu

Dobrodošli u OASE Living Water. Kupnjom **SwimSkim 25** učinili ste dobar izbor.

Prije prve upotrebe uređaja pažljivo pročitajte ovu uputu za upotrebu, te se upoznajte s uređajem. Svi radovi na ovom uređaju i s ovim uređajem smiju se izvoditi samo prema ovim uputama.

U svrhu ispravne i sigurne upotrebe, obvezno se pridržavajte uputa za sigurnost.

Brižno čuvajte ovu uputu za upotrebu. Ako uređaj predate drugome korisniku, obvezno mu prosljedite i ove upute.

Simboli u ovim uputama

Upozorenja

Upozorenja navedena u ovim uputama kategorizirana su prema signalnim riječima kojima se ukazuje na stupanj ugroze.



UPOZORENJE

- Označava moguću opasnu situaciju.
- Posljedice zanemarivanja ove napomene mogu biti smrt ili najteže ozljede.



OPREZ

- Označava potencijalno opasnu situaciju.
- Posljedice zanemarivanja ove napomene mogu biti lake ili neznatne ozljede.



NAPOMENA

Informacije koje služe za bolje razumijevanje ili izbjegavanje mogućih materijalnih šteta ili onečišćenja okoliša.

Ostale napomene

A Referenca na jednu sliku, primjerice sliku A.

→ Referenca na neko drugo poglavlje.

Namjensko korištenje

SwimSkim 25, u daljnjem tekstu „uređaj“, smije se upotrijebiti isključivo na sljedeći način:

- Za površinsko čišćenje vrtnih jezeraca.
- Za prozračivanje i napajanje vrtnih jezeraca kisikom.
- Rad uz pridržavanje tehničkih podataka.

Za uređaj vrijede sljedeća ograničenja:

- Osim vode nikada ne crpите druge tekućine.
- Ne primjenjujte za profesionalne ili industrijske namjene.
- Ne primjenjujte u svezi s kemikalijama, namirnicama, lako zapaljivim ili eksplozivnim materijalima.

Montaža

Postupite na sljedeći način:

- A, B

Pritisnite oba plovka (1) u predviđena onka posude (2) tako da čujno dosjednu. Razdjelnik zraka (4) usmjerite kao što je prikazano na slici B.

Postavite uređaj u vodu. Uređaj uronite u vodu tako da crpna komora (3) i posuda (2) budu potpuno potopljeni. Pazite na ispravan položaj zasuna plovka (5).

Eventualno fiksirajte uređaj kako iste mu ograničili područje kretanja. U tu svrhu pričvrstite užu na crpnu komoru (3), a drugi kraj užeta fiksirajte na obali ili na dnu jezera.

Uključivanje i isključivanje

- C



UPOZORENJE

Može doći do smrti ili teških ozljeda zbog opasnog električnog napona!

- Prije nego dotaknete vodu, isključite električno napajanje svih uređaja koji se nalaze u vodi.
- Prija rada na uređaju isključite dovod električne energije.

Uključivanje: Uključite mrežni napon. Uređaj se nakon uspostavljanja napajanja strujom automatski uključuje.

Isključivanje: Isključite mrežni napon.

Čišćenje i održavanje



UPOZORENJE

Može doći do smrti ili teških ozljeda zbog opasnog električnog napona!

- Prije nego dotaknete vodu, isključite električno napajanje svih uređaja koji se nalaze u vodi.
- Prija rada na uređaju isključite dovod električne energije.

Postupite na sljedeći način:

- D - I

Redovito čišćenje (D, E): Izvadite iz uređaja filtersku košaricu (6) i pjenasti filter (7), isperite ih čistom vodom i ponovo umetnite u uređaj.

Kompletno čišćenje (F-H): Izvadite uređaj iz vode. Svucite razdjelnik zraka (4) ispod crpne komore (3). Utisnite jezičke na tri strane crpne komore (3) i skinite posudu (2). Pazite da crijevo za zrak (9) ne sklizne s injektora (10). Izvadite pumpu (10) i otpustite natičnu maticu injektora (8). Sve dijelove operite u čistoj vodi i oribajte četkom.

Čišćenje pumpe (I): Otvorite poklopac pumpe (11) s bajunetskim zatvaračem i izvadite radnu jedinicu (rotor) pumpe (12). Sve dijelove operite u čistoj vodi i oribajte četkom.

Sastavljanje: Nakon čišćenja sastavite pumpu i uređaj obrnutim redoslijedom.

Važno: Priključni vod položite tako da ne bude zgnječen. Crijevo za zrak (G, 9) položite tako da ne bude prelomljeno.

Pri sastavljanju crpne komore (3) i posude (2) jezički moraju čujno dosjesti. Razdjelnik zraka (4) usmjerite kao što je prikazano na slici B.

Smetnje

Smetnja	Uzrok	Rješenje
Uređaj ne radi	Nema napona strujne mreže.	Provjerite napon strujne mreže.
Nedostatan protok	Radna jedinica (rotor) blokira	Očistite
	Filtarska košarica ili pjenasti filter su zaprljani	Očistite
	Injektor je začepljen	Očistite
Prozračivanje ne radi	Crijevo za zrak između plovka i injektora je pre-savijeno ili izvučeno	Pazite na sigurno pričvršćenje i mjesta prelamanja crijeva za zrak
Uređaj se nakon kratkotrajnog rada isključuje	Temperatura vode je previsoka.	Pridržavajte se maks. temperature vode od +35°C

Skladištenje/prezimljavanje

Uređaj nije zaštićen od zamrzavanja i mora se demontirati i uskladištiti prije očekivanog mraza. Ispravno skladištenje uređaja:

- Uređaj temeljito očistite, provjerite da nije oštećen i po potrebi zamijenite oštećene dijelove.
- Crpku skladištite uronjenu i nezaleđenu.
- Električne priključke zaštitite od vlage i prljavštine.

Potrošni dijelovi

- Radno kolo
- Filtarska spužva

Pričuvni dijelovi

Pri upotrebi originalnih dijelova društva OASE uređaj ostaje siguran i nastavlja raditi pouzdano. Nacrte rezervnih dijelova i rezervne dijelove možete pronaći na našoj internetskoj stranici.



www.oase-livingwater.com/spareparts_INT

Zbrinjavanje



Napomena

Uređaj se ne smije bacati u kućni otpad.

- Učinite uređaj neuporabljivim tako da prerežete kabel, a zatim ga zbrinite preko odgovarajućeg sustava za recikliranje otpada.

AVERTIZARE

- Acest aparat poate fi folosit de către copii începând cu 8 ani și peste, precum și persoane cu deficiențe psihice, senzoriale sau abilități mentale, ori cu experiență redusă și cu cunoștințe reduse, dacă sunt supravegheate sau au fost instruite în ceea ce privește utilizarea sigură a aparatului și au înțeles pericolele rezultate.
- Copiii nu au voie să se joace cu aparatul.
- Este interzisă curățarea și întreținerea curentă de către copii fără supraveghere.
- Aparatul trebuie să dispună de un sistem de protecție împotriva curenților vagabonzi cu o eroare de calcul a curentului de maxim 30 mA.
- Conectați aparatul numai dacă datele electrice ale aparatului coincid cu cele ale instalației de alimentare cu curent. Datele aparatului sunt menționate pe plăcuța cu date tehnice de pe aparat, de pe ambalaj sau din prezentele instrucțiuni.
- Pericol de deces sau de accidente grave prin electrocutare! Înainte de a introduce mâna în apă, scoateți de sub tensiune aparatele din apă cu o tensiune >12 V CA sau >30 V CC.
- Nu utilizați aparatul în cazul în care cablurile electrice sau carcasa sunt deteriorate.
- Utilizați aparatul numai dacă în apă nu se află nicio persoană.

Indicații de securitate

Conexiunea electrică

- Instalațiile electrice trebuie să respecte normele firmelor naționale de montaj, lucrările fiind efectuate numai de către un electrician specializat.
- O persoană este considerată electrician specializat în cazul în care, ca urmare a instruirii de specialitate, a cunoștințelor și a experiențelor are capacitatea și dreptul să aprecieze și să efectueze lucrările care îi sunt încredințate. Lucrările efectuate în calitate de specialist includ și identificarea pericolelor posibile și respectarea normelor, prevederilor și dispozițiilor regionale și naționale.
- Pentru întrebări și probleme, vă rugăm să vă adresați unui electrician specializat.
- Cablurile prelungitoare și distribuitorii de energie electrică (de exemplu reglete de prize) trebuie să fie compatibile pentru utilizarea în aer liber (cu protecție împotriva stropilor de apă).
- Protejați conectorii împotriva umidității.
- Conectați aparatul numai la o priză instalată în conformitate cu prescripțiile.

Funcționare sigură

- Nu purtați sau nu trageți aparatul prin prindere de cablul electric.
- Pozați cablurile protejate împotriva deteriorărilor și aveți grijă ca nimeni să nu cadă peste acestea.
- Deschideți carcasa aparatului sau a componentelor aferente numai în cazul în care se solicită explicit acest aspect în instrucțiuni.
- Efectuați la aparat numai lucrările care sunt descrise în aceste instrucțiuni. În cazul în care problemele nu pot fi soluționate, adresați-vă unui punct de service autorizat sau, în caz de incertitudine, producătorului.
- Utilizați pentru acest aparat numai piese de schimb și accesorii originale.
- Nu efectuați niciodată modificări tehnice asupra aparatului.

Despre acest manualul de utilizare

Bine ați venit la OASE Living Water. Prin achiziționarea produsului **SwimSkim 25** ați făcut o alegere bună.

Înainte de folosirea aparatului vă rugăm să citiți cu atenție instrucțiunile de utilizare și să vă familiarizați cu aparatul. Toate lucrările la nivelul și cu acest echipament pot fi efectuate numai conform prezentelor instrucțiuni.

Respectarea indicărilor privind securitatea este obligatorie, în scopul unei utilizări corecte și sigure.

Vă rugăm să păstrați aceste instrucțiuni la loc sigur. În cazul schimbării proprietarului, înmânați-le acestuia.

Simboluri din prezentele instrucțiuni

Indicații de avertizare

Indicațiile de avertizare din acest manual sunt clasificate prin cuvinte semnal care afișează gradul de pericolitate.



AVERTIZARE

- Desemnează o situație potențial periculoasă.
- În cazul nerespectării pot urma accidente mortale sau vătămări dintre cele mai grave.



PRECAUȚIE

- Desemnează o situație potențial periculoasă.
- În cazul nerespectării pot urma vătămări ușoare sau minore.



INDICAȚIE

Informații care servesc la o înțelegere mai bună sau la prevenirea posibilelor prejudicii materiale sau asupra mediului.

Alte indicații

- A Referire la o figură, de. ex. figura A.
- Referire la un alt capitol.

Utilizarea în conformitate cu destinația

SwimSkim 25, denumit în continuare „aparat”, va fi utilizat exclusiv după cum urmează:

- Pentru curățarea suprafețelor iazurilor de grădină.
- Pentru aerisirea și alimentarea iazurilor de grădină cu oxigen.
- Operarea cu respectarea datelor tehnice.

Pentru aparat sunt valabile următoarele restricții:

- Nu pompați niciodată alte lichide în afară de apă.
- Nu utilizați în scopuri profesionale sau industriale.
- NU utilizați în combinație cu substanțe chimice, alimente, substanțe ușor inflamabile sau explozive

Montare

Procedați după cum urmează:

- A, B

Apăsați ambele corpuri plutitoare (1) în decupajele din rezervor (2) prevăzute pentru acestea până când se blochează cu zgomot. Amplasați distribuitorul de aer (4) ca în figura B.

Așezați aparatul în iaz. Scufundați aparatul sub apă, până când camera de pompare (3) și rezervorul (2) sunt complet pline. Acordați atenție poziției corecte a capacului separatorului (5).

Ancorați dacă este necesar aparatul, pentru a limita raza de deplasare. Pentru aceasta fixați un cablu de urechea camerei de pompare (3) și ancorați celălalt capăt al cablului pe malul sau pe fundul iazului.

Conectarea și deconectarea

- C



AVERTIZARE

Pericol de deces sau de accidente grave prin electrocutare!

- Înainte de a băga mâna în apă, decuplați toate echipamentele aflate în apă.
- Înainte de efectuarea de lucrări la nivelul echipamentului, întrerupeți energia de alimentare de la rețea.

Conectarea: Conectați tensiunea de rețea. Aparatul pornește în mod automat, după ce a fost realizată conectarea electrică.

Deconectarea: Deconectați tensiunea de rețea.

Curățarea și întreținerea



AVERTIZARE

Pericol de deces sau de accidente grave prin electrocutare!

- Înainte de a băga mâna în apă, decuplați toate echipamentele aflate în apă.
- Înainte de efectuarea de lucrări la nivelul echipamentului, întrerupeți energia de alimentare de la rețea.

Procedați după cum urmează:

- D - I

Curățarea regulată (D, E): Extrageți coșul filtrant (6) și buretele filtrant (7) din aparat, clățiți-i cu apă curată și introduceți-i din nou în aparat.

Curățarea completă (F-H): Scoateți aparatul din apă. De sub camera de pompare (3) extrageți distribuitorul de aer (4). Împingeți urechile de blocare de pe cele trei părți ale camerei de pompare (3) și îndepărtați rezervorul (2). Acordați atenție ca furtunul de aer (9) să nu alunece de pe injector (10). Îndepărtați pompa (10) și desfaceți piulițele olandeze ale injectorului (8). Curățați toate piesele cu apă curată și o cu perie.

Curățarea pompei (I): Deschideți cu închiderea baionetă capacul pompei (11) și îndepărtați rotorul (12). Curățați toate piesele cu apă curată și o cu perie.

Asamblarea: După curățare, asamblați pompa și aparatul în ordine inversă.

Important: Amplasați cablul de conectare astfel încât să nu fie strangulat. Amplasați furtunul de aer (G, 9) astfel încât să nu fie strangulat. La asamblarea camerei de pompare (3) și a rezervorului (2) urechile de blocare trebuie să se blocheze cu zgomot. Amplasați distribuitorul de aer (4) ca în figura B.

Defecțiuni

Defecțiune	Cauză	Măsuri de remediere
Aparatul nu funcționează	Nu există tensiune la alimentare	Verificați tensiunea din rețea
Debit pompat insuficient	Rotorul este blocat	Curățați
	Coșul filtrant / buretele filtrant colmatat	Curățați
	Injectorul este infundat	Curățați
Aerisirea nu funcționează	Furtunul de aerisire între corpul plutitor și injector este strânat sau desfăcut	Acordați atenție fixării sigure și punctelor de strângere ale furtunului de aerisire
Aparatul se oprește după un scurt timp de funcționare	Temperatura apei prea ridicată	Respectați temperatura maximă a apei de + 35 °C

Depozitare/depozitare pe timp de iarnă

Aparatul nu este rezistent la îngheț și trebuie dezințalat și depozitat, dacă este posibilă apariția înghețului. Depozitați corect aparatul în felul următor:

- Curățați temeinic aparatul, verificați să nu existe deteriorări și înlocuiți părțile deteriorate.
- Depozitați pompa imersată și ferită de îngheț.
- Protejați conexiunile electrice de umiditate și murdărire.

Consumabile

- Rotor
- Filtru spongios

Piese de schimb

Cu piese originale de la OASE, aparatul se păstrează în stare sigură și funcționează în continuare ireproșabil. Desene pentru piesele de schimb și piese de schimb găsiți pe pagina noastră de internet.



www.oase-livingwater.com/spareparts_INT

Îndepărtarea deșeurilor



INDICAȚIE

Nu este permisă eliminarea ca deșeu menajer a acestui aparat.

- Faceți aparatul inutilizabil prin tăierea cablului de alimentare și eliminați-l prin sistemul de preluare prevăzut pentru aceasta.

Превод на оригиналното упътване за употреба

ПРЕДУПРЕЖДЕНИЕ

- Този уред може да се използва от деца от 8 -годишна възраст и нагоре, както и от хора с намалени физически, сензорни или умствени възможности или такива, които нямат опит и познания, само ако са наблюдавани или инструктирани за безопасната употреба и разбират произтичащите от това опасности.
- Децата не играят с уреда.
- Почистването и поддръжката не трябва да се извършват от деца без надзор.
- Уредът трябва да е обезопасен със защитно съоръжение за ток на утечка с номинален ток на утечка от максимум 30 mA.
- Свържете уреда само ако електрическите данни на уреда и електрозахранването съвпадат. Данните за уреда се намират върху заводската табела на корпуса му, върху опаковката или в настоящото ръководство.
- Възможни са смърт или тежки наранявания от токов удар! Преди контакт с водата, изключете уредите с напрежение $>12 \text{ V AC}$ или $>30 \text{ V DC}$ от електрическата мрежа.
- Не използвайте уреда, ако електрическите проводници или корпусът са повредени.
- Използвайте уреда само ако във водата няма хора.

Указания за безопасност

Електрическо свързване

- Електрическите инсталации трябва да отговарят на националните разпоредби за изграждане и могат да се правят само от електротехник.
- Дадено лице се счита за електротехник, ако е квалифицирано и упълномощено въз основа на своето професионално образование, познания и опит да оценява и извършва възложената му работа. Работата като специалист обхваща също разпознаването на възможни опасности и спазването на действащите регионални и национални стандарти, предписания и разпоредби.
- При въпроси и проблеми се обръщайте към електроспециалист.
- Удължавачи кабели и токови разпределители (напр. многогнездови контакти) трябва да са подходящи за използване на открито (защитени от пръски вода).
- Пазете щепселните съединения от навлизане на влага.
- Свързвайте уреда само към монтиран според изискванията контакт.

Безопасна работа

- Не използвайте електрическия проводник за пренасяне на уреда и не го дърпайте.
- Полагайте проводниците по начин, който ги предпазва от увреждания и не позволява спъване в тях.
- Отваряйте корпуса на уреда или на принадлежащите му части само ако това се изисква изрично според ръководството.
- Извършвайте само работи по уреда, които са описани в това ръководство. Ако проблемите не могат да бъдат отстранени, обърнете се към упълномощен филиал на клиентската служба, а при съмнения – към производителя.
- За уреда използвайте само оригинални резервни части и приспособления от окомплектовката.
- Не извършвайте технически промени по уреда.

За това ръководството за употреба

Добре дошли в OASE Living Water. С покупката на продукта **SwimSkin 25** Вие направихте добър избор.

Преди първото използване на уреда внимателно прочетете Ръководството и се запознайте с уреда. Всички работи по и с този уред трябва да се изпълняват в съответствие с настоящето ръководство.

Непременно спазвайте инструкциите за безопасност за правилното и безопасно ползване.

Грижливо съхранете това ръководство. При смяна на собственика, моля, предайте и ръководството.

Символите в това упътване

Предупредителни указания

Предупредителните указания в това ръководство са класифицирани със сигнални думи, които показват степента на опасността.



ПРЕДУПРЕЖДЕНИЕ

- Обозначава възможна опасна ситуация.
- При несъблюдаване последствията могат да бъдат смърт или тежко нараняване.



ВНИМАНИЕ

- Обозначава възможна опасна ситуация.
- При несъблюдаване последствията могат да бъдат леко или незначително нараняване.



УКАЗАНИЕ

Информация, служеща за по-доброто разбиране или за предотвратяването на евентуални имуществени щети или щети за околната среда.

Други указания

A Препратка към фигура, напр. фигура А.

→ Препратка към друга глава.

Употреба по предназначение

SwimSkim 25, по-нататък наричан „Уредът“, може да се използва само както е описано по-долу:

- За почистване на повърхността на градински езера.
- За аериране и снабдяване на градински езера с кислород.
- Експлоатация при спазване на техническите данни.

За уреда са валидни следните ограничения:

- Никога не използвайте други течности освен вода.
- Не използвайте уреда за производствени или промишлени цели.
- Не използвайте уреда заедно с химикали, хранителни продукти, лесно запалими или взривоопасни вещества.

Монтаж

Процедирайте по следния начин:

- A, B

Натиснете двата поплавъка (1) в предвидените за целта шахти на резервоара (2), докато чуete щракване. Настройте разпределителя за въздух (4) както е показано на фигура B.

Поставете уреда във водния басейн. Потопете го под вода, докато камерата на помпата (3) и резервоарът (2) се покрият напълно с вода. Внимавайте за правилното положение на клапата (5).

Ако е необходимо, закрепете уреда, за да ограничите радиуса на движение. За целта закрепете към халките на камерата на помпата (3), а другия край на въжето - към ръба или дъното на водния басейн.

Включване и изключване

- C



ПРЕДУПРЕЖДЕНИЕ

Възможни са смърт или тежки наранявания от използване на грешно електрическо напрежение!

- Преди контакт с водата изключете от мрежата напрежението на всички намиращи се във водата уреди.
- Преди работа по уреда изключете напрежението от мрежата.

Включване: Включете напрежението на мрежата. Уредът се включва веднага, след като електрозахранването бъде възстановено.

Изключване: Изключете напрежението на мрежата.

Почистване и поддръжка



ПРЕДУПРЕЖДЕНИЕ

Възможни са смърт или тежки наранявания от използване на грешно електрическо напрежение!

- Преди контакт с водата изключете от мрежата напрежението на всички намиращи се във водата уреди.
- Преди работа по уреда изключете напрежението от мрежата.

Процедирайте по следния начин:

- D - I

Редовно почистване (D, E): Извадете от уреда филтърното кошче (6) и пенофилтъра (7), измийте ги с чиста вода и отново ги монтирайте в уреда.

Цялостно почистване (F-H): Извадете уреда от водата. Изтеглете разпределителя за въздух (4) изпод камерата на помпата (3). Притиснете навътре фиксаторите от трите страни на камерата на помпата (3) и демонтирайте резервоара (2). Обърнете внимание маркучът за въздух (9) да не се изплъзне от инжектора (10). Демонтирайте помпата (10) и освободете свързващия накрайник на инжектора (8). Почистете всички части с чиста вода и четка.

Почистване на помпата (I): Отворете капака на помпата (11) с байонетния затвор и демонтирайте ротора (12). Почистете всички части с чиста вода и четка.

Сглобяване: След почистването сглобете помпата и уреда в обратна последователност.

Важно: Разположете захранващия проводник така, че да не се прегъва. Разположете маркуча за въздуха (9) така, че да не се прегъва. При сглобяване на камерата на помпата (3) и резервоара (2) фиксаторите трябва да прилежат с щракване. Настройте разпределителя за въздух (4) както е показано на фигура B.

Повреди

Повреда	Причина	Отстраняване
Уредът не работи	Липсва захранващо напрежение от мрежата	Проверете напрежението в мрежата
Недостатъчна мощност на изпомпване	Блокирало е работното колело	Почистете
	Замърсени са филтриращите елементи	Почистете
	Запушен е инжекторът	Почистете
Не функционира входната вентилация	Маркучът за въздух между поплавка и инжектора е прегънат или не е свързан	Проверете правилното закрепване и дали маркучът не е прегънат
След кратко време работа уредът изключва	Температурата на водата е прекалено висока	Спазвайте максималната температура на водата от +35 °C

Съхранение/Зазимяване

Уредът не е защитен от замръзване и трябва да се демонтира и прибере при очаквани минусови температури. Уредът се съхранява правилно по следния начин:

- Почистете основно уреда, проверете за повреди, сменете повредените части.
- Съхранявайте помпата потопена на защитено от замръзване място.
- Защитете електрическите изводи от влага и замърсяване.

Бързо износващи се части

- ходовото колело
- Филтър с пяна

Резервни части

С оригинални части от OASE уредът ще продължи да функционира безопасно и надеждно. Резервни части към тях ще откриете на нашата интернет страница.



www.oase-livingwater.com/spareparts_INT

Изхвърляне



УКАЗАНИЕ

Този уред не бива да се изхвърля като битов отпадък.

- Направете уреда неизползваем, отрязвайки кабела и го изхвърлете в съответния събирателен пункт.

ПОПЕРЕДЖЕННЯ

- Діти від 8 років і старше, а також люди с обмеженими фізичними, сенсорними чи психічними можливостями або люди з невеликим досвідом та об'ємом знань можуть користуватись цим приладом, якщо вони при цьому знаходяться під контролем або отримали інструкції по безпечному поводженні з приладом, з повним розумінням всіх небезпек при роботі з ним.
- Діти не можуть гратися з приладом.
- Дітям заборонено чистити чи обслуговувати без належного контролю з боку дорослих.
- Прилад повинен бути захищений за допомогою захисного пристрою від струму ушкодження з максимальним розрахунковим струмом 30 мА.
- Під'єднайте пристрій лише в тому випадку, якщо електричні характеристики приладу збігаються з характеристиками джерела струму. Дані приладу містяться на заводській табличці, на упаковці або в цій інструкції.
- Ризик смерті або важких травм внаслідок ураження електричним струмом! Перед тим як торкатися води, від'єднайте прилади, що знаходяться у воді, з напругою >12 В змінного струму або >30 В постійного струму від електричної мережі.
- Не використовуйте прилад в разі пошкодження електричних з'єднань або корпусу.
- Використовуйте прилад тільки якщо в воді немає людей.

Інструкція з техніки безпеки

Підключення до мережі

- Електромонтаж повинен відповідати національним будівельним інструкціям і виконуватися тільки кваліфікованими електриками.
- Особа вважається кваліфікованим електриком, тільки якщо вона на підставі професійного навчання, знання й досвіду підходить для виконання й оцінки доручених робіт. Спеціаліст також повинен вміти визначати можливі небезпеки, дотримуватися чинних регіональних і національних норм, приписів і положень.
- У разі виникнення питань і проблем звертайтеся до фахівця-електрика.
- Подовжувачі й розподільники (наприклад, колодки) повинні бути призначені для використання на відкритому повітрі (захищені від водяних бризок).
- Штепсельні роз'єми необхідно захистити від впливу вологи.
- Підключайте прилад тільки до розетки, встановленої згідно з інструкцією.

Безпечна робота

- Забороняється тягнути або нести пристрій за електричні кабелі.
- Кабелі слід прокладати так, щоб захистити їх від ушкоджень і не створювати небезпеку падіння для людей.
- Відкривайте корпус пристрою або його компонентів лише за наявності чітких вказівок щодо цього в інструкції.
- Проводьте на пристрої тільки ті роботи, які описані в цій інструкції. Якщо проблеми не вдається усунути, зверніться до авторизованого сервісного центру або, в разі сумнівів, до виробника.
- Для пристрою можна використовувати тільки оригінальні запасні частини й оригінальне оснащення.
- Забороняється змінювати конструкцію пристрою.

Докладніше про інструкцію з експлуатації

Раді вітати вас у компанії «OASE Living Water». Придбавши дану продукцію **SwimSkim 25**, Ви зробили гарний вибір.

Перед першим використанням пристрою ретельно прочитайте інструкцію з експлуатації і ознайомтеся з пристроєм. Всі роботи з даним приладом та на ньому дозволяється проводити тільки при дотриманні умов цієї інструкції по експлуатації.

Обов'язково дотримуйтеся правил техніки безпеки для правильного та безпечного використання пристрою. Ретельно зберігайте цю інструкцію з експлуатації. У випадку зміни власника передайте йому інструкцію з експлуатації.

Символи, що використані у цій інструкції з експлуатації

Попереджувальні знаки

Попереджувальні сигнали в цій інструкції класифікуються за допомогою сигнальних слів, які позначають розмір загрози.



ПОПЕРЕДЖЕННЯ

- Означає можливо небезпечну ситуацію.
- При недотримання може призвести до смерті або важкої травми.



ОБЕРЕЖНО

- Означає можливо небезпечну ситуацію.
- Недотримання може призвести до легкої або незначної травми.



ВКАЗІВКА

Інформація, що слугує кращому розумінню або запобіганню можливої шкоди майну чи навколишньому середовищу.

Подальші вказівки

- A Посилання на малюнок, наприклад малюнок А.
- Посилання на іншу главу.

Використання пристрою за призначенням

SwimSkim 25, надалі «Пристрій», можна використовувати лише так, як описано нижче:

- Для очищення поверхонь садових ставків.
- Для вентиляції та забезпечення садових ставків киснем.
- Експлуатація з дотриманням технічних характеристик.

На прилад поширюються наступні обмеження:

- Забороняється перекачувати за допомогою пристрою інші рідини, крім води.
- Не для комерційного або промислового використання.
- Не допускати контакту з хімікатами, харчовими продуктами, легкозаймистими та вибуховими матеріалами

Монтаж

Необхідно виконати наступні дії:

- А, В

Затискайте обидва поплавки (1) у передбачені для цього шахти резервуара (2), доки не почуєте звук фіксації. Розташуйте розподільувач повітря (4), як показано на малюнку В.

Установіть прилад у ставку. Занурюйте прилад під воду, поки робоча камера насоса (3) під резервуаром (2) не буде повністю заповнена. Зверніть увагу на правильне положення клапана піновловлювача (5).

У разі необхідності зафіксуйте прилад, щоб обмежити радіус його руху. Для цього прикріпіть канат до петлі камери насоса (3), а інший кінець каната зафіксуйте на березі або на дні ставка.

Увімкнення та вимкнення

- С



ПОПЕРЕДЖЕННЯ

Ризик смерті або важких травм внаслідок ураження електричним струмом через небезпечну електричну напругу!

- Перш ніж занурити руки у воду, обов'язково відключіть мережеве живлення від усіх приладів, що знаходяться у воді.
- Перед проведенням робіт на пристрої вимкніть живлення.

Вмикання: Увімкніть мережеву напругу Пристрій вмикається автоматично після підключення до мережі.

Вимкання: Вимкніть мережеву напругу.

Чистка і догляд



ПОПЕРЕДЖЕННЯ

Ризик смерті або важких травм внаслідок ураження електричним струмом через небезпечну електричну напругу!

- Перш ніж занурити руки у воду, обов'язково відключіть мережеве живлення від усіх приладів, що знаходяться у воді.
- Перед проведенням робіт на пристрої вимкніть живлення.

Необхідно виконати наступні дії:

- D - I

Регулярне чищення (D, E): Дістаньте фільтрувальний елемент (6) та пінопласт (7) із приладу, промийте чистою водою і знову вставте в прилад.

Повне чищення (F-H): Дістаньте прилад із води. Зніміть під робочою камерою насоса (3) розподільувач повітря (4). Втисніть фіксатори на трьох сторонах камери насоса (3) і дістаньте резервуар (2). Зверніть увагу, що повітряний шланг (9) не повинен зісковзнути з інжектора. Дістаньте насос (10) і послабте накидну гайку інжектора (8). Помийте усі частини чистою водою за допомогою щітки.

Очистка насоса (I): Відкрийте кришку насоса (11) за допомогою байонетного з'єднання і дістаньте ротор (12). Помийте усі частини чистою водою за допомогою щітки.

Збирання: Після очищення зберіть насос та прилад у зворотній послідовності.

Важливо: прокладіть з'єднувальний кабель так, щоб його ніщо не придавлювало. Прокладіть повітряний шланг (G, 9) таким чином, щоб він не перегинався. Під час складання камери насоса (3) і резервуара (2) фіксатори повинні спрацювати так, що їх можна почути. Розташуйте розподільувач повітря (4), як показано на малюнку В.

Нesправності

Нesправність	Причина	Усунення
Пристрій не працює	Відсутня напруга в мережі	Перевірити мережу
Недостатня продуктивність	Заблокована крильчатка	Почистити
	Забруднений фільтрувальний елемент / пінопласт	Почистити
	Забився інжектор	Почистити
Насичення киснем не відбувається	Повітряний шланг між поплавком та інжектором зігнутий або стягнутий	Перевірити надійність і наявність згинів повітряного шланга
Через короткий проміжок часу пристрій вимикається	Занадто висока температура води	Температура води не повинна перевищувати 35 °C

Збереження пристрою, в т. ч. взимку

Пристрій не морозостійкий і в умовах очікування морозу його необхідно витягнути та зберігати. Зберігайте пристрій відповідним способом:

- Повністю очистіть прилад. Перевірте його на наявність пошкоджень та замініть пошкоджені деталі.
- Занурте насос у воду та забезпечте захист від замерзання.
- Забезпечте захист електричних з'єднань від вологи та забруднення.

Деталі, що швидко зношуються

- Робоче колесо
- Фільтр із піноматеріалу

Запасні частини

Завдяки оригінальним частинам OASE пристрій знаходиться у безпечному стані та, крім того, працює надійно.

Зображення запасних частин та самі запасні частини можна знайти на нашому інтернет-сайті.



www.oase-livingwater.com/spareparts_INT

Утилізація



ВКАЗІВКА

Цей пристрій заборонено утилізувати разом із побутовими відходами.

- Треба, відрізавши кабель, зробити пристрій неприцездатним і утилізувати через передбачену систему повторного використання.

ПРЕДУПРЕЖДЕНИЕ

- Дети от 8 лет и старше, а также люди с ограниченными физическими, органолептическими или ментальными возможностями, люди с небольшим опытом и объемом знаний могут пользоваться этим устройством, находясь при этом под контролем взрослых или получив от них советы по безопасному обращению с устройством и поняв опасности при работе с ним.
- Дети не должны играть с устройством.
- Дети не должны чистить или ремонтировать устройство без надлежащего контроля со стороны взрослых.
- Прибор должен быть защищен посредством защитного устройства от тока повреждения с максимальным расчетным током 30 мА.
- Подключать устройство к электросети можно только в том случае, когда электрические характеристики устройства совпадают с данными электропитания. Данные устройства указаны на заводской табличке, на упаковке или в данном руководстве.
- Возможен смертельный исход или серьезные травмы вследствие поражения током! Прежде чем погрузить руки в воду, обязательно отключите от сети находящиеся в воде устройства, питающиеся напряжением >12 В перем. тока или >30 В пост. тока.
- Нельзя пользоваться устройством, если его корпус или электрокабели повреждены.
- Устройство можно эксплуатировать только тогда, когда в воде не находятся люди.

Указания по технике безопасности

Электрическое соединение

- Электромонтаж должен соответствовать национальным строительным инструкциям и должен производиться только квалифицированными электриками.
- Лицо считается квалифицированным электриком, только когда оно на основании профессионального обучения, знания и опыта подходит для выполнения и оценки порученных работ. Выполнение работы в качестве специалиста включает в себя знание возможных опасностей и соблюдение определенных региональных и национальных норм, директив и предписаний.
- При возникновении вопросов и проблем обращайтесь к специалисту-электрику.
- Удлинители и распределители (например, колодки) должны быть предназначены для использования на открытом воздухе (защищены от водяных брызг).
- Защищайте штекерные соединения от влаги.
- Устройство нужно подключать только к правильно установленной розетке.

Безопасная эксплуатация

- Запрещается носить или тянуть устройство за кабель
- Прокладку кабеля выполняйте с защитой от повреждений и так, чтобы через него нельзя было споткнуться.
- Открывайте корпус устройства или принадлежности к нему части только тогда, когда в настоящем руководстве по эксплуатации на это четко указано.
- В устройстве нужно выполнять только те работы, которые описаны в настоящем руководстве по эксплуатации. Если трудности в работе устройства не устраняются, тогда просим обратиться в авторизованную сервисную службу или в случае сомнения прямо к изготовителю.
- Используйте для устройства только оригинальные запасные части и принадлежности.
- Выполнять технические изменения на устройстве запрещается.

О данном руководстве по эксплуатации

Рады приветствовать вас в компании OASE Living Water. Приобретя данную продукцию **SwimSkim 25**, Вы сделали хороший выбор.

Перед первым использованием прибора тщательно прочитайте инструкцию по эксплуатации и ознакомьтесь с прибором. Все работы с данным прибором и на нем разрешается проводить только при соблюдении условий данного руководства по эксплуатации.

Для обеспечения правильной и безопасной эксплуатации обязательно соблюдайте инструкции по технике безопасности.

Тщательно храните данную инструкцию по эксплуатации. В случае изменения владельца, передайте ему также и инструкцию по эксплуатации.

Символы, используемые в данном руководстве по эксплуатации

Предупредительные указания

Классификация предупредительных указаний в данном руководстве происходит сигнальными словами, которые отображают степень опасности.



ПРЕДУПРЕЖДЕНИЕ

- Обозначает возможную опасную ситуацию.
- Несоблюдение может привести к смерти или тяжелым травмам.



ОСТОРОЖНО

- Обозначает возможную опасную ситуацию.
- Несоблюдение может привести к легким или небольшим травмам.



УКАЗАНИЕ

Информация, служащая для лучшего понимания, а также для предотвращения возможного материального ущерба или вредного воздействия на окружающую среду.

Дальнейшие указания

A Ссылка на рисунок, напр., рисунок A.

→ Ссылка на другую главу.

Использование прибора по назначению

SwimSkin 25, далее в тексте "Устройство", разрешается использовать исключительно так, как указано ниже:

- Для очистки поверхностей садовых прудов.
- Для вентиляции и обеспечения садовых прудов кислородом.
- Эксплуатация при соблюдении технических данных.

На прибор распространяются следующие ограничения:

- Никогда не перекачивайте другие жидкости, кроме воды.
- Не разрешается использование ни для производственного, ни для промышленного назначения.
- Не использовать в контакте с химикатами, пищевыми продуктами, легковоспламеняющимися или взрывчатыми материалами.

Монтаж

Необходимо выполнить следующие действия:

- A, B

Вдавите оба поплавковых тела (1) в предусмотренные для них шланги сосуда (2) до слышного щелчка. Выверить воздушный распределитель (4) в соответствии с изображением B.

Поместите прибор в пруд. Погрузите прибор под воду, чтобы насосная камера (3) и сосуд (2) были полностью залиты водой. Обращайте внимание на правильное положение заслонки скаймера (5).

В случае необходимости заякорите прибор, с целью ограничения радиуса перемещения. Для этого закрепите бечевку в петле насосной камеры (3) и заякорите другой конец бечевки на краю пруда или на дне пруда.

Включение и выключение

- C



ПРЕДУПРЕЖДЕНИЕ

Возможен смертельный исход или серьезные травмы вследствие опасного электрического напряжения!

- Прежде чем погрузить руки в воду, обязательно отключите сетевое напряжение от всех устройств, находящихся в воде.
- Перед выполнением работ на устройстве отключите сетевое напряжение.

Включение: Включить сетевое напряжение. Прибор включается автоматически при подключении к сети.

Выключение: Выключить сетевое напряжение.

Очистка и уход



ПРЕДУПРЕЖДЕНИЕ

Возможен смертельный исход или серьезные травмы вследствие опасного электрического напряжения!

- Прежде чем погрузить руки в воду, обязательно отключите сетевое напряжение от всех устройств, находящихся в воде.
- Перед выполнением работ на устройстве отключите сетевое напряжение.

Необходимо выполнить следующие действия:

- D - I

Регулярная чистка (D, E): Вынуть фильтровальную корзинку (6) и фильтровальную пену (7) из прибора, промыть чистой водой и снова вставить в прибор.

Комплектная чистка (F-H): Вынуть прибор из воды. Стянуть распределитель воздуха (4) под насосной камерой (3). Вдавить стопорные язычки на трех сторонах насосной камеры (3) и снять сосуд (2). Следите за тем, чтобы воздушный шланг (9) остался на инжекторе (10). Снять насос (10) и ослабить накидную гайку инжектора (8). Все детали промыть чистой водой с щеткой.

Чистка насоса (I): Открыть крышку насоса (11) с байонетным замком и снять ротор (12). Все детали промыть чистой водой с щеткой.

Сборка: После чистки собрать насос и прибор в обратной последовательности.

Важно: Проложить присоединительную линию таким образом, чтобы исключалось ее передавливание. Проложить воздушный шланг (G, 9), не допуская его перегиба. При сборке насосной камеры (3) и сосуда (2) стопорные язычки должны зафиксироваться слышимым образом. Выверить воздушный распределитель (4) в соответствии с изображением B.

Неисправности

Неисправность	Причина	Устранение
Прибор не работает	Отсутствует напряжение сети	Проверить напряжение сети
Недостаточная мощность	Заклинило рабочее колесо	Чистка
	Загрязнены фильтровальная корзинка / фильтровальная губка	Чистка
	Забит инжектор	Чистка
Не работает вентиляция	Перегнут или стянут воздушный шланг между поплавковым телом и инжектором.	Обращать внимание на надежное крепление и места перегиба воздушного шланга
После короткой работы прибор отключается	Слишком высокая температура воды	Соблюдать максимальную температуру воды + 35 °C

Хранение на складе/хранение в зимнее время

Устройство не устойчиво к низким температурам, при ожидаемых заморозках его нужно демонтировать и убрать на хранение.

Правильное хранение устройства:

- Тщательно очистить устройство, проверить на наличие повреждений, заменить поврежденные детали.
- Храните насос погруженным в емкость с водой в защищенном от мороза месте.
- Защитить электрические разъемы от влаги и загрязнений.

Изнашивающиеся детали

- Рабочее колесо
- Фильтрующая пена

Запчасти

Благодаря оригинальным запчастям фирмы OASE устройство безопасно и надежно в работе.

Рисунки и списки запчастей вы найдете на нашей интернет-странице.



www.oase-livingwater.com/zapasnyechasti

Утилизация



УКАЗАНИЕ

Не утилизировать данный прибор вместе с домашним мусором!

- Выведите устройство из работы, обрезав его кабель, и утилизируйте через предусмотренную для этого систему возврата.

警告

- 如果有监督人或经指导已获得有关安全使用设备的知识，了解由此可能产生的风险，本机可以由 8 岁以上的儿童，以及肢体、感官或心智能力较低或缺乏经验和知识的成人操作。
- 切勿让儿童玩耍本产品。
- 在无人监督的情况下不得让儿童进行清洁和用户维护工作。
- 该设备必须由最大设计故障电流为 30mA 的漏电断路器提供保护。
- 只有当设备的电气数据和电源的电气数据一致时，才允许连接设备。设备数据位于设备的铭牌、包装上或在该说明书中。
- 电击可导致死亡或重伤。放入水中之前，将电压 > 12 V AC 或 >30 V DC 的水中设备与电网分开。
- 当电线或外壳损坏时，不得使用设备。
- 只有在水里无人时才能运行设备。

安全说明

电气连接

- 电气安装必须符合国家安装规定，并且只能由专业电工施行。
- 专业电工基于其专业训练、知识和经验有能力和权限评估并完成委托给他的工作。专业人员的工作也包括识别可能的危险以及遵守相关的地区性和国家性标准、细则和规章制度。
- 如有疑问或问题，请您咨询专业电工。
- 延长电缆和电源分配器（如接线板）必须适合露天使用（防溅）。
- 防止插座连接器受潮。
- 只能将设备连接到按规定安装的插座上。

安全操作

- 不要用设备的电源线牵拉设备。
- 敷设电线时保护其不受损坏并且注意，不要绊倒任何人。
- 只有当该说明书中明确要求时，才能打开设备外壳或相关部件。
- 只能在设备上进行本说明书中所述的工作。如果无法解决问题，请联系已授权的客服点，若仍有疑问，请咨询制造商。
- 只能使用设备的原装配件和备件。
- 请勿在设备上进行任何技术更改。

关于本手册

欢迎您购买欧亚瑟活水 (OASE Living Water) 公司产品。购买本产品，**SwimSkim 25**是您的正确选择。

首次使用本设备之前请仔细阅读本使用说明书并熟悉本设备。所有在本设备上的工作以及用本设备从事的工作都必须按照本说明书进行。

请务必遵守安全注意事项，以便正确及安全地使用设备。

请妥善保管本使用说明书。转让设备时请连同本使用说明书一起移交。

本使用说明书中的图标

警告说明

使用表明危险程度的信号词，将本手册中的警告说明进行分类。



警告

- 表示潜在危险，
- 若不遵守，可能导致死亡或重伤。



小心

- 表示一个可能危险的情况。
- 不注意可导致轻微或微小的受伤。



提示

便于理解或预防可能的财产损失或环境损害的信息。

更多信息

□ A 引用插图，如图 A

→ 引用另一章。

按照规定的使用

SwimSkim 25, “设备”, 仅允许在以下情况下使用:

- 用于清洁花园池塘的水面。
- 用于给花园池塘通风和供氧。
- 必须在遵守技术数据的前提下运行。

以下限制条件适用于本设备:

- 严禁泵送非水液体。
- 禁止用于商业或者工业目的。
- 禁止与化学物质、食品、易燃或者易爆物质一起使用。

安装

步骤如下:

A, B

把两个浮体 (1) 按入为此配置的容箱 (2) 槽内, 直到听到嵌入的声音为止。根据图 B 调整空气分配器 (4)。

把设备放入池塘内。把设备浸入水中, 直到泵室 (3) 和容箱 (2) 完全灌满水为止。注意把撇污器翻转盖 (5) 放到正确的位置。

同时固定设备, 以限制移动半径。为此应把一根绳子固定在泵室 (3) 的吊耳上, 把绳子的另一端固定在池边或池底。

开启或关闭

C



警告

危险电击可导致死亡或重伤!

- 放入水中之前, 关闭水中所有设备的线路电压。
- 在设备上作业前, 关闭线路电压。

接通: 接通电源。如果已接通电源, 则设备立即自动接通。

关闭: 断开电源。

清洁和保养



警告

危险电击可导致死亡或重伤!

- 放入水中之前, 关闭水中所有设备的线路电压。
- 在设备上作业前, 关闭线路电压。

步骤如下:

D - I

定期清洁 (D、E): 把过滤筐 (6) 和过滤海绵 (7) 从设备中取出来, 用清水冲洗干净, 然后重新装入设备。

全部清洁 (F-H): 把设备从水中取出来。把泵室 (3) 下面的空气分配器 (4) 拔出来。按压泵室 (3) 三个侧面上的卡销并取出容箱 (2)。应注意, 不要把空气软管 (9) 从喷嘴 (10) 上拉下来。取出泵 (10) 并松开喷嘴 (8) 的锁紧螺母。用清水和刷子清洁所有构件。

清洁泵 (I): 打开带锁销的泵盖 (11) 并取出转子 (12)。用清水和刷子清洁所有构件。

组装: 清洁完泵和设备后, 按相反的顺序组装。

重要注意事项: 敷设接管, 使接管不要受挤。铺设空气软管 (G、9) 时注意不要让软管弯折。在组装泵室 (3) 和容箱 (2) 时, 必须听到卡销嵌入的声音。根据图B调整空气分配器 (4)。

故障

故障	原因	修整
设备不运行	没有电源电压	检查电源电压
输送能力不足	转轮卡住了	清洁
	过滤筐/过滤海绵脏污了	清洁
	喷嘴堵塞	清洁
不充气	浮体与喷嘴之间的充气软管弯折或被拔出	应注意充气软管是否可靠地固定以及是否有弯折部位
设备在短暂运转后自动关闭	水温太高	应注意保证最高水温为 + 35 °C

存放/过冬

该机器不具备防冻保护，必须在严寒到来之前进行拆除和贮藏。

请如此正确放置机器：

- 彻底清理机器，检查是否损坏，如有损坏部件则对其进行更换。
- 在水中防冻置放泵。
- 保护电气连接不要潮湿和脏污。

磨损件

- 叶轮
- 过滤海绵

备件

使用 OASE 原厂零件可保持设备的安全性和持续的运行可靠性。

备件图纸和备件均可在我们的网站上获取。



www.oase-livingwater.com/spareparts_INT

丢弃处理

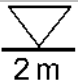




提示

本设备不得按生活垃圾进行废弃处理。

- 剪断电线使本设备无法再使用，并通过专门的回收系统进行废弃处理。

DE	Abmessungen	Gewicht	Bemessungsspannung	Leistungsaufnahme	Wasserdurchfluss	Kabellänge	Wassertemperatur	Teichoberfläche
EN	Dimensions	Weight	Rated voltage	Power consumption	Water flow	Cable length	Water temperature	pond surface
FR	Dimensions	Poids	Tension de mesure	Puissance absorbée	Débit d'eau	Longueur de câble	Température de l'eau	surface de bassin
NL	Afmetingen	Gewicht	Dimensioneringsspanning	Opgenomen vermogen	Doorstromend water	Kabellengte	Watertemperatuur	vijveroppervlak
ES	Dimensiones	Peso	Tensión asignada	Consumo de potencia	Caudal de agua	Longitud del cable	Temperatura del agua	Superficie del estanque
PT	Dimensões	Peso	Voltagem considerada	Potência consumida	Caudal	Comprimento do cabo	Temperatura da água	Superfície do tanque
IT	Dimensioni	Peso	Tensione di taratura	Potenza assorbita	Flusso d'acqua	Lunghezza cavo	Temperatura dell'acqua	superficie del laghetto
DA	Dimensioner	Vægt	Nominal spænding	Strømforbrug	Vandgen-nemstrømning	Ledningslængde	Vandtemperaturen	damoverfladen
NO	Mål	Vekt	Merkespenning	Inngangseffekt	Vanngjennom-strømning	Kabellengde	Vanntemperatur	damoverflaten
SV	Mått	Vikt	övre märkspänning	Effekt	Vattenflöde	Kabellängd	Vattentemperatur	dammens nivå
FI	Mitat	Paino	mitoitussjännite	Tehonotto	Veden läpivirtaus	Kaapelin pituus	Veden lämpötila	Lammen pinta
HU	Méreték	Súly	mért feszültség	Teljesítményfelvétel	Vízátfolyás	Kábelhossz	Víz hőmérséklet	tófelszín
PL	Wymiary	Ciężar	napięcie znamionowe	Pobór mocy	Przepływ wody	Długość kabla	Temperatura wody	Powierzchnia stawu
CS	Rozměry	Hmotnost	domezovací napětí	Příkon	Průtok vody	Délka kabelu	Teplota vody	hladina jezírka
SK	Rozmery	Hmotnosť	dimenzačné napätie	Prikon	Prietok vody	Dĺžka kábla	Teplota vody	hladina jazierka
SL	Dimenzije	Teža	dimenzionirana napetost	Moč	Vodni pretok	Dolžina kabla	Temperatura vode	gladina ribnika
HR	Dimenzije	Masa	gornji nazivni napon	Prijemna snaga	Protok vode	Duljina kabela	Temperatura vode	Površina vode
RO	Dimensiuni	Masă	tensiunea măsurată	Preluare de putere	Debitul de apă	Lungime cablu	Temperatura apei	suprafața bălții
BG	Размери	Тегло	номинално напрежение	Използвана Мощност	Воден дебит	Дължина на кабелите	Температурата на водата	Повърхност на воден басейн
UK	Розміри	Вага	розрахункова напруга	Споживана потужність	Протік води	Довжина кабелю	Температура води	поверхня ставка
RU	Размеры	Вес	расчетное напряжение	Снижениепроизводительности	Проток воды	Длина кабеля	Температура воды	Поверхность пруда
CN	尺寸	重量	设计电压	耗用功率	水流流量	电缆长度	水温	池塘水表面
	332 × 297 × 263 mm	2,68 kg	~ 220-240 V, 50 Hz	40 W	2500 l/h	10 m	+4 ... +35 °C	25 m²

	IP 68 		
DE	Staubdicht. Wasserdicht bis 2 m Tiefe.	Nicht mit normalem Hausmüll entsorgen!	Achtung! Lesen Sie die Gebrauchsanleitung
EN	Dust tight. Submersible to 2 m depth.	Do not dispose of together with household waste!	Attention! Read the operating instructions
FR	Imperméable aux poussières. Étanche à l'eau jusqu'à une profondeur de 2 m.	Ne pas recycler dans les ordures ménagères !	Attention ! Lire la notice d'emploi
NL	Stofdicht. Waterdicht tot een diepte van 2 m.	Niet bij het normale huisvuil doen!	Let op! Lees de gebruiksaanwijzing
ES	A prueba de polvo. Impermeable al agua hasta 2 m de profundidad.	¡No deseche el equipo en la basura doméstica!	¡Atención! Lea las instrucciones de uso
PT	À prova de pó. À prova de água até 2 m de profundidade.	Não deitar ao lixo doméstico!	Atenção! Leia as instruções de utilização
IT	A tenuta di polvere. Impermeabile all'acqua fino a 2 m di profondità.	Non smaltire con normali rifiuti domestici!	Attenzione! Leggete le istruzioni d'uso!
DA	Støvtæt. Vandtæt ned til 2 m dybde.	Må ikke bortskaffes med det almindelige husholdningsaffald.	OBS! Læs brugsanvisningen
NO	Støvtett. Vanntett ned til 2 m dyp.	Ikke kast i alminnelig husholdningsavfall!	NB! Les bruksanvisningen
SV	Dammtät. Vattentät till 2 m djup.	Får inte kastas i hushållsoporna!	Varning! Läs igenom bruksanvisningen
FI	Pölytiivis. Vesitiivis 2 m syvyteen asti	Älä hävittää laitetta tavallisen talousjätteen kanssa!	Huomio! Lue käyttöohje
HU	Portómtett. Vízálló 2 m-es mélységig.	A készüléket nem a normál háztartási szeméttel együtt kell megsemmisíteni!	Figyelem! Olvassa el a használati útmutatót
PL	Pyłoszczelny. Wodoszczelny do 2 m głębokości.	Nie wyrzucać wraz ze śmieciami domowymi!	Uwaga! Przeczytać instrukcję użytkownika!
CS	Prachotěsný. Vodotěsný do hloubky 2 m.	Nelikvidovat v normálním komunálním odpadu!	Pozor! Přečtěte Návod k použití!
SK	Prachotesný. Vodotesný do hĺbky 2 m.	Nelikvidovať v normálnom komunálnom odpade!	Pozor! Prečítajte si Návod na použitie
SL	Ne prepušča prahu. Ne prepušča vode do globinen 2 m.	Ne zavrzite skupaj z gospodinj-skimi odpadki!	Pozor! Preberite navodila za uporabo!
HR	Ne propušta prašinu. Ne propušta vodu do 2 m dubine.	Nemojte ga bacati u običan kućni otpad!	Pažnja! Pročitajte upute za upotrebu!
RO	Etanș la praf. Etanș la apă, până la o adâncime de 2 m.	Nu aruncați în gunoierul menajer !	Atenție ! Citiți instrucțiunile de utilizare !
BG	Защитено от прах. Водоустойчив до дълбочина 2 м.	Не изхвърляйте заедно с обикновените домакински боклук!	Внимание! Прочетете упътването
UK	Пилонепроникний. Водонепроникний до 2 м.	Не викидайте разом із побутовим сміттям!	Увага! Читайте інструкцію.
RU	Пыленепрониц. Водонепрониц. на глубине до 2 м.	Не утилизировать вместе с домашним мусором!	Внимание! Прочитайте инструкцию по использованию
CN	防尘。至 2 米深防水。	不要与普通的家庭垃圾一起丢弃!	注意! 请阅读使用说明书。



OASE GmbH · www.oase-livingwater.com

Tecklenburger Straße 161 · 48477 Hörstel · Postfach 20 69 · 48469 Hörstel · Germany



29503/11-17