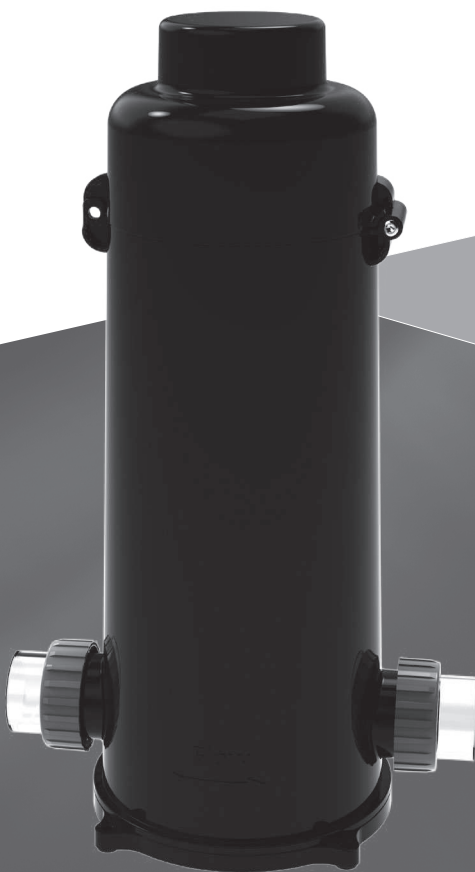
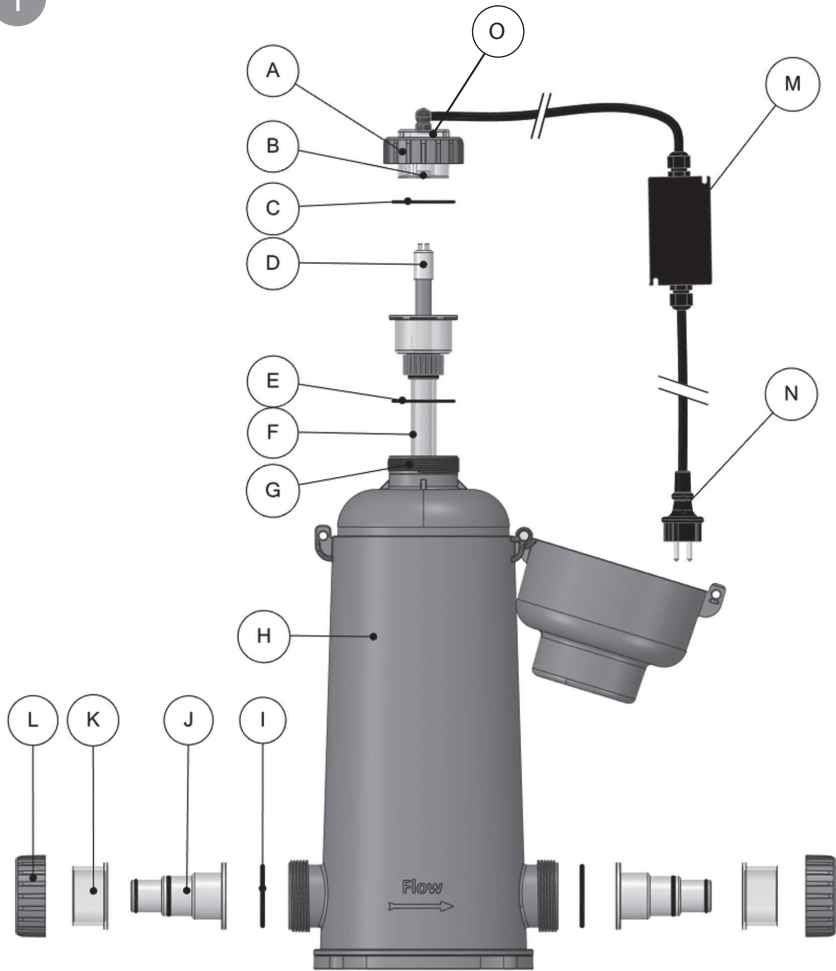


# Xpose UV-C

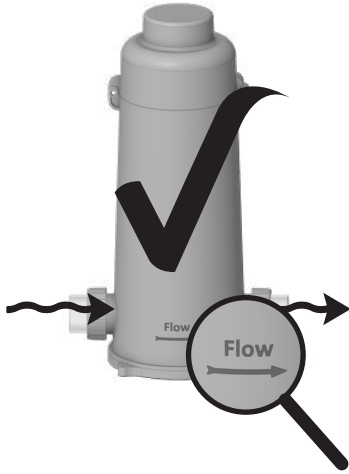
42W



1



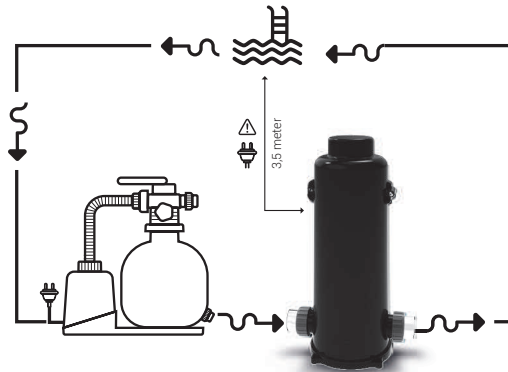
2a



2b



3



4



**EN:** Do not use any tools.  
Hand tight will be sufficient.

**DE:** Verwenden Sie keine Werkzeuge.  
Handfest reicht.

**FR:** N'utilisez aucun outil.  
Serré à la main suffit.

**NL:** Gebruik geen gereedschap.  
Hand vast is voldoende.

**ES:** Não use nenhuma ferramenta.  
Mão apertada é suficiente.

**PT:** No use ninguna herramienta.  
Apretar a mano es suficiente.

**RU:** Не используйте никаких инструментов.  
Плотность рук достаточна.

5

**EN:** HOSE  
**DE:** SCHLAUCH  
**FR:** TUYAU  
**NL:** SLANG  
**ES:** MANGUERA  
**PT:** MANGUEIRA  
**RU:** ШЛАНГ

32 mm



**EN:** HOSE  
**DE:** SCHLAUCH  
**FR:** TUYAU  
**NL:** SLANG  
**ES:** MANGUERA  
**PT:** MANGUEIRA  
**RU:** ШЛАНГ

38 mm



**EN:** PIPE  
**DE:** ROHR  
**FR:** TUYAU  
**NL:** BUIS  
**ES:** TUBO  
**PT:** TUBO  
**RU:** ТРУБКА

50 mm



6a

**EN:** Check presence of o-rings

**DE:** Prüfen Sie das Vorhandensein von O-Ringen

**FR:** Vérifier la présence des joints toriques

**NL:** Controleer aanwezigheid o-ringen

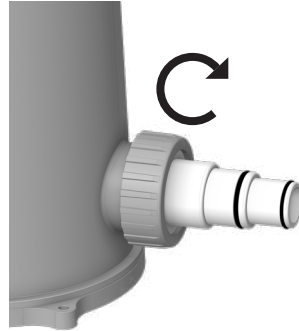
**ES:** Verifique a presença de o-rings

**PT:** Comprobar presença de juntas tóricas

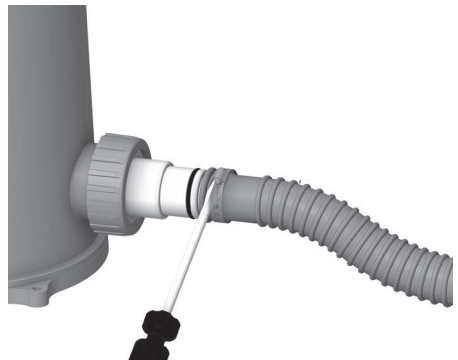
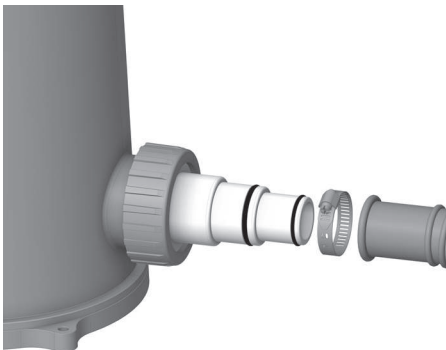
**RU:** Проверить наличие уплотнительных колец



6b



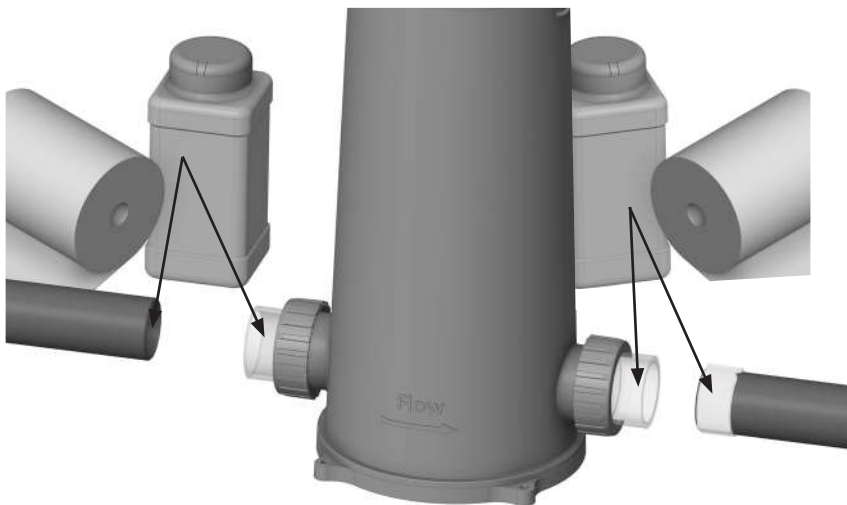
6c



7a

**EN:** PVC Cleaner  
**DE:** PVC-Reiniger  
**FR:** Nettoyant PVC  
**NL:** PVC Reiniger

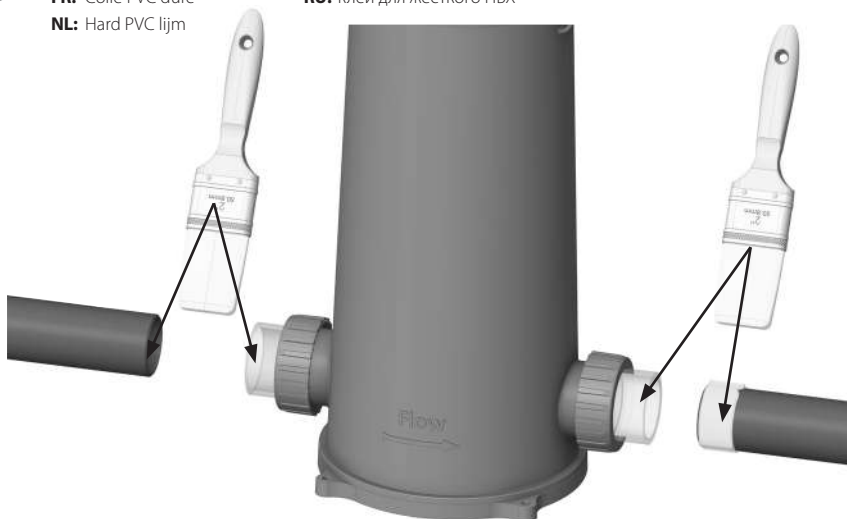
**ES:** Limpador de PVC  
**PT:** Limpiador de PVC  
**RU:** Очиститель ПВХ



7b

**EN:** Hard PVC glue  
**DE:** Hart-PVC-Kleber  
**FR:** Colle PVC dure  
**NL:** Hard PVC lijm

**ES:** Cola de PVC rigido  
**PT:** cola de PVC rigido  
**RU:** клей для жесткого ПВХ



7c



7d

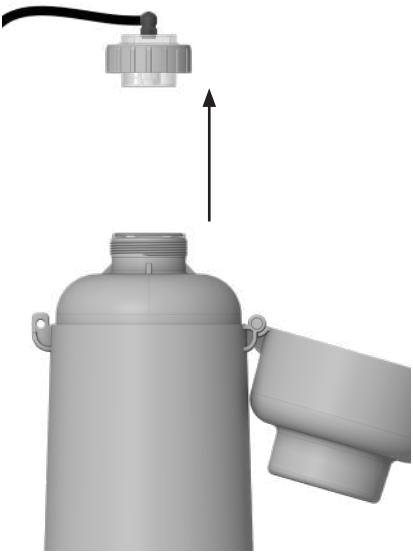


---

8a

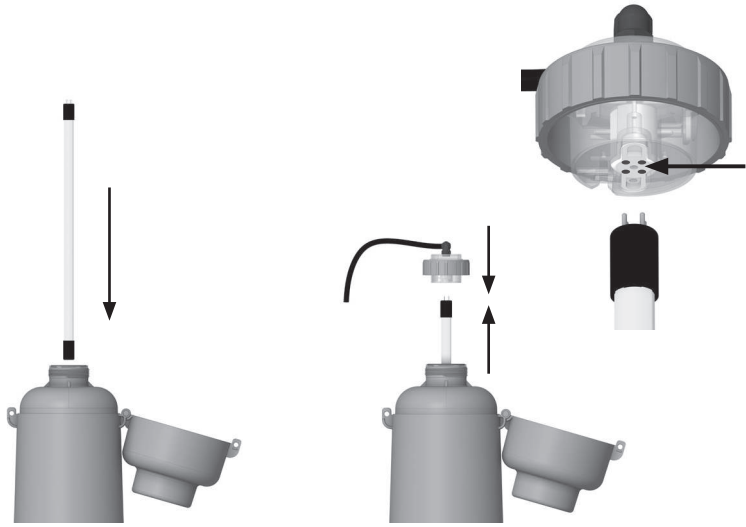


8b

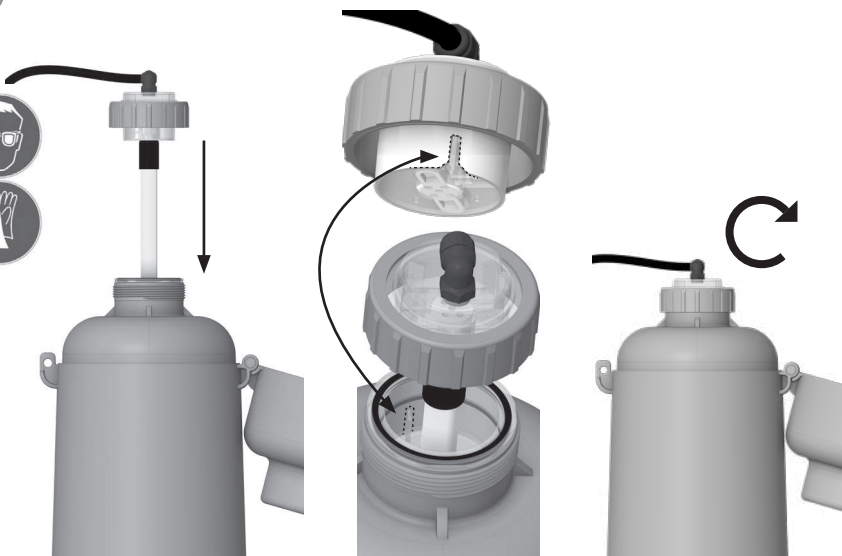




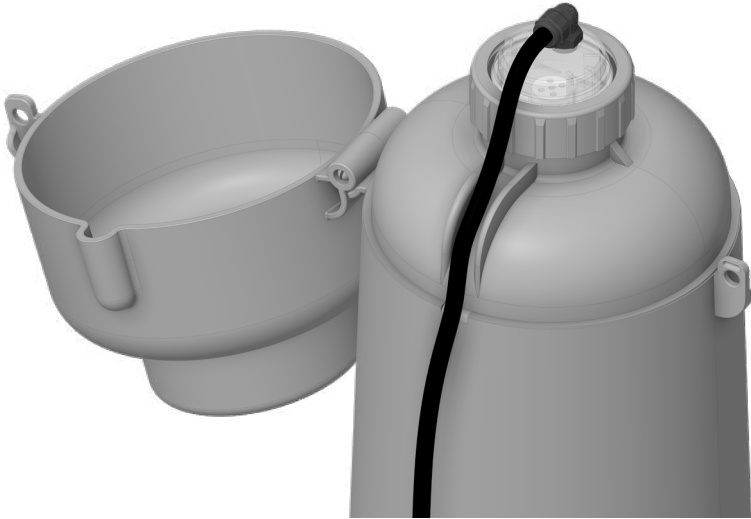
9a



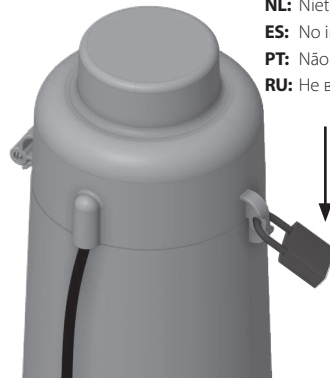
9b



10a

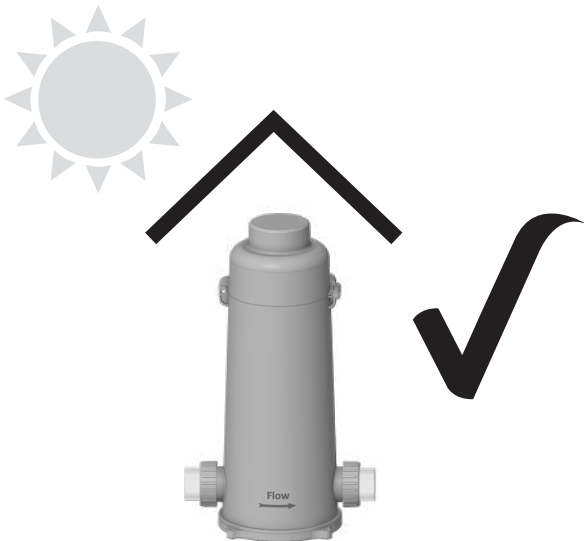
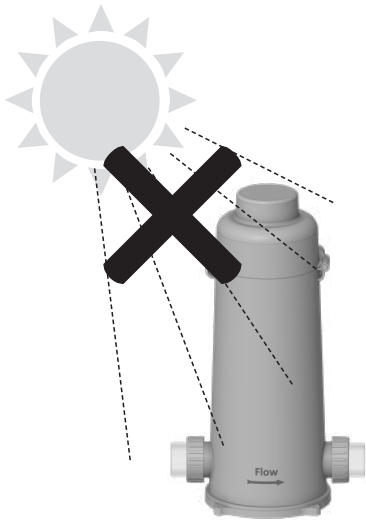


10b

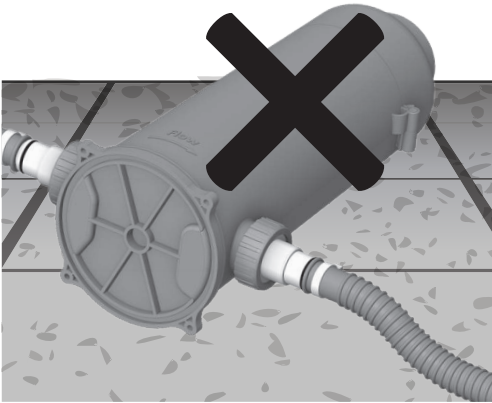


- EN:** Not included
- DE:** Nicht enthalten
- FR:** Non inclus
- NL:** Niet meegeleverd
- ES:** No incluido
- PT:** Não incluso
- RU:** Не включено

11

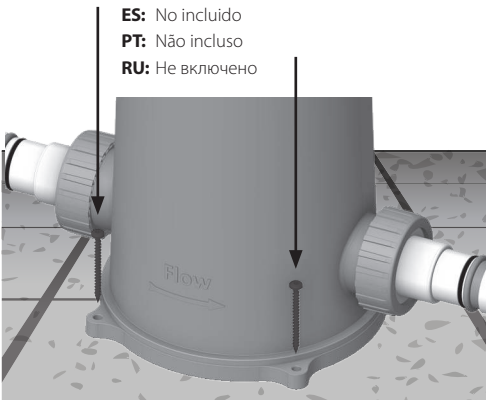


12a



12b

- EN:** Not included
- DE:** Nicht enthalten
- FR:** Non inclus
- NL:** Niet meegeleverd
- ES:** No incluido
- PT:** Não incluso
- RU:** Не включено



12c



12d

**EN:** Not included

**DE:** Nicht enthalten

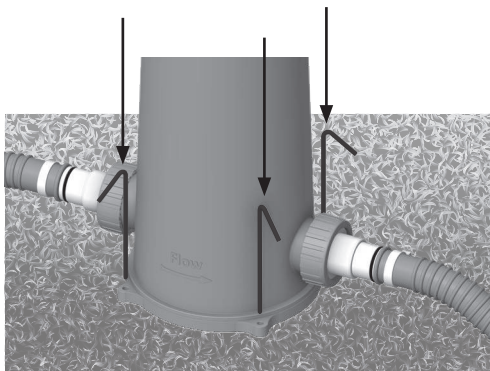
**FR:** Non inclus

**NL:** Niet meegeleverd

**ES:** No incluido

**PT:** Não incluso

**RU:** Не включено



13

**EN:** Make sure the cable is clearly visible.

**DE:** Achten Sie darauf, dass das Kabel gut sichtbar ist.

**FR:** Assurez-vous que le câble est clairement visible.

**NL:** Zorg ervoor dat de kabel goed zichtbaar is.

**ES:** Asegúrese de que el cable sea claramente visible.

**PT:** Certifique-se de que o cabo esteja claramente visível.

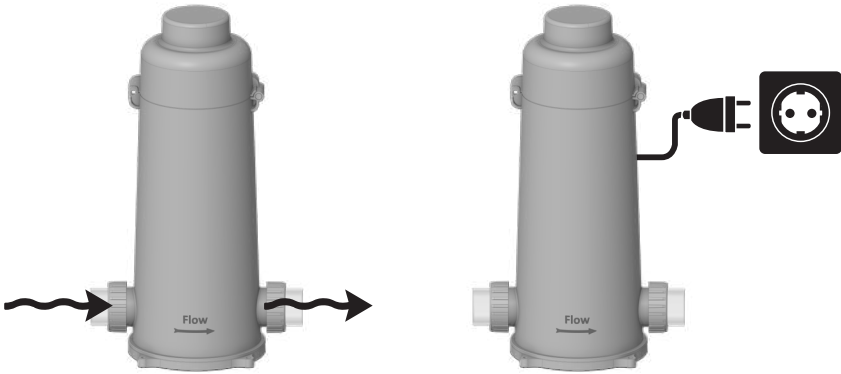
**RU:** Убедитесь, что кабель хорошо виден.



14a

**EN:** Waterflow first than then turn on unit  
**DE:** Erst Wasserdurchfluss, dann Gerät einschalten  
**FR:** Débit d'eau d'abord puis allumez l'unité  
**NL:** Eerst waterstroom dan unit aanzetten

**ES:** Flujo de agua primero y luego enciende la unidad  
**PT:** Fluxo de água primeiro do que depois ligue a unidade  
**RU:** Сначала подайте воду, затем включите устройство



14b

**EN:** Red  
**DE:** Rot  
**FR:** rouge  
**NL:** Rood  
**ES:** Rojo  
**PT:** Vermelho  
**RU:** красный



**EN:** Green  
**DE:** Grün  
**FR:** Vert  
**NL:** Groen  
**ES:** Verde  
**PT:** Verde  
**RU:** Зеленый

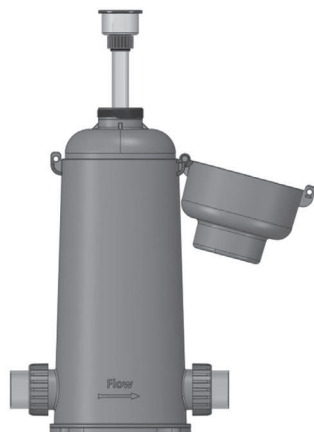
15a

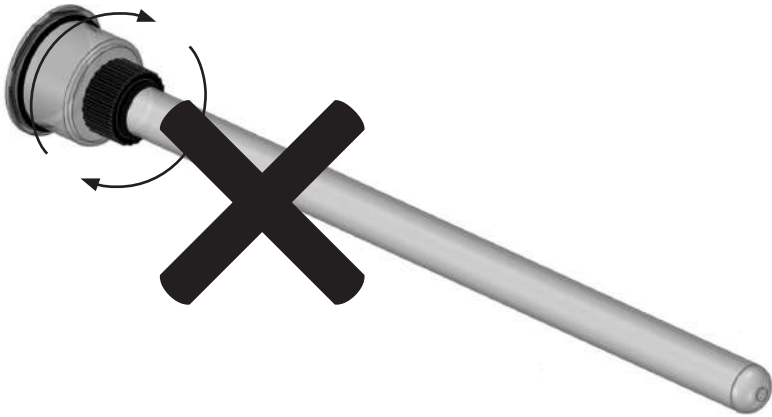


15b



**EN:** Store carefully  
**DE:** Sorgfältig aufbewahren  
**FR:** À conserver avec soin  
**NL:** Berg voorzichtig op  
**ES:** Almacenar con cuidado  
**PT:** Armazene com cuidado  
**RU:** Хранить осторожно





- EN: Do not disassemble!** The quartz glass connection cannot and may not be dismantled. Disassembly attempts can lead to leakage, glass breakage or personal injury. Damage to the UV-C device as a result of dismantling is not covered by the warranty.
- DE: Nicht zerlegen!** Die Quarzglasverbindung kann und darf nicht zerlegt werden. Demontageversuche können zu Undichtigkeiten, Glasbruch oder Verletzungen führen. Schäden am UV-C-Gerät durch Demontage fallen nicht unter die Garantie.
- FR: Ne démontez pas!** La connexion en verre de quartz ne peut pas et ne peut pas être démontée. Les tentatives de démontage peuvent entraîner des fuites, des bris de verre ou des blessures. Les dommages à l'appareil UV-C résultant du démontage ne sont pas couverts par la garantie.
- NL: Niet demontieren!** De kwartsglasverbinding kan en mag niet worden gedemonteerd. Demontagepogingen kunnen leiden tot lekkage, glasbreuk of persoonlijk letsel. Schade aan het UV-C apparaat als gevolg van demontage valt niet onder de garantie.
- ES: No desarme!** La conexión de vidrio de cuarzo no puede y no puede desmontarse. Los intentos de desmontaje pueden provocar fugas, rotura de cristales o lesiones personales. El daño al dispositivo UV-C como resultado del desmantelamiento no está cubierto por la garantía.
- PT: Não desmonte!** A conexão de vidro de quartzo não pode e não pode ser desmontada. Tentativas de desmontagem podem causar vazamento, quebra de vidro ou ferimentos pessoais. Danos ao dispositivo UV-C como resultado da desmontagem não são cobertos pela garantia.
- RU: Не разбирать!** Соединение из кварцевого стекла не может и не может быть демонтировано. Попытки разборки могут привести к утечке, поломке стекла или травме. Повреждение устройства UV-C в результате демонтажа не покрывается гарантией.



16

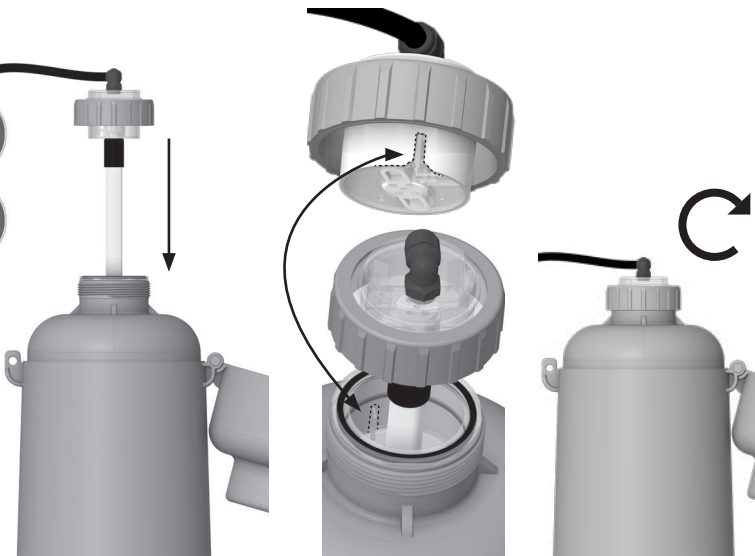
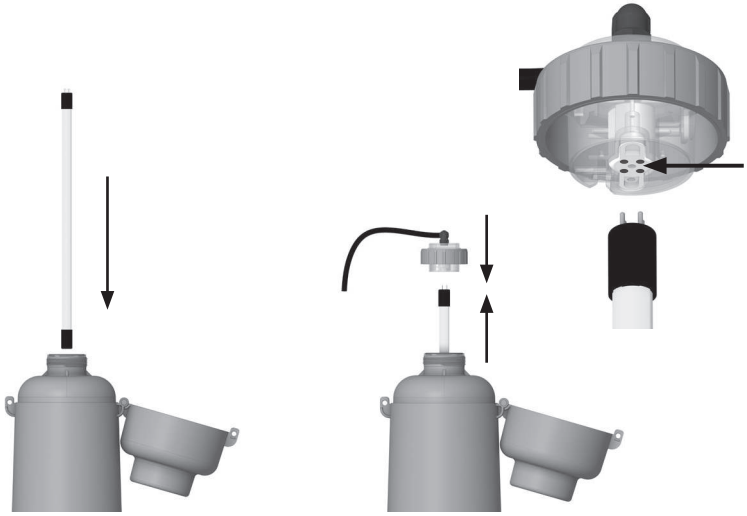
- EN:** Clean or replace
- DE:** Reinigen oder ersetzen
- FR:** Nettoyer ou remplacer
- NL:** Schoonmaken of vervangen
- ES:** Limpiar o reemplazar
- PT:** Limpe ou substitua
- RU:** Очистите или замените



17a



17b

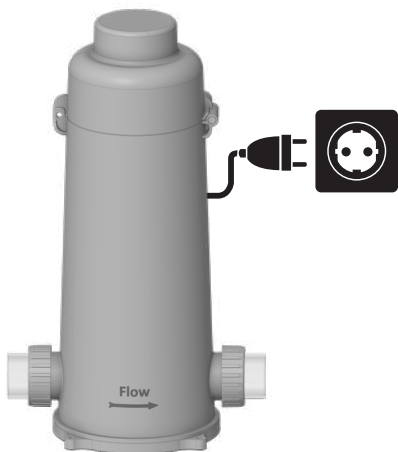




EN - Winterize • DE - berwindern • FR - Hiverner • NL - Winterklaar maken

ES - preparar para el invierno • PT - Preparación para el invierno • RU - Подготовка к зиме

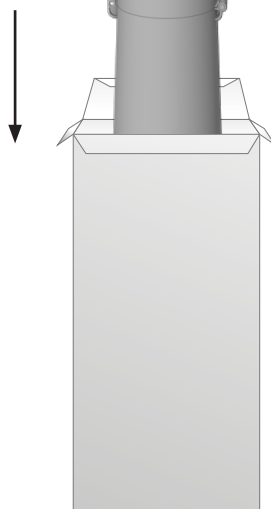
18a



18b

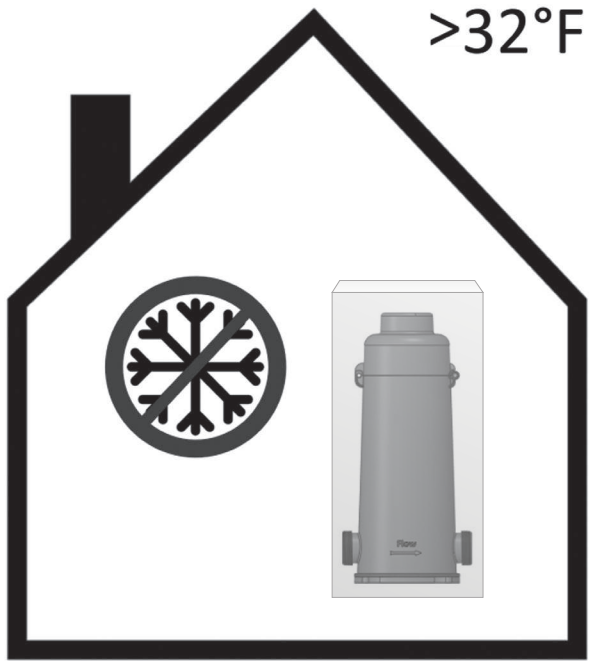


18b



18c

>0°C  
>32°F



**EN:** Flow direction  
**DE:** Durchflussrichtung  
**FR:** Sens de l'écoulement  
**NL:** Stroomrichting

**ES:** Dirección del flujo  
**PT:** Direção do fluxo  
**RU:** направление потока



**EN:** Make sure there is always a water flow when the UV-C system is on.

**DU:** Achten Sie darauf, dass die Wasser Strömung immer von unten nach oben verläuft, um Lufteinschlüsse zu vermeiden.

**FR:** Assurez-vous qu'il y a toujours un débit d'eau lorsque le système UV-C est activé.

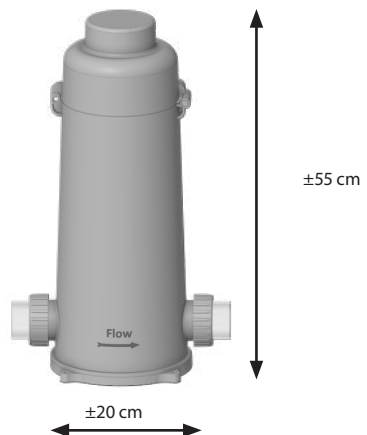
**NL:** Zorg ervoor dat er altijd water flow is wanneer het UV-C systeem aanstaat.

**ES:** Asegúrese de que siempre haya flujo de agua cuando el sistema UV-C esté encendido.

**PT:** Certifique-se de que sempre haja fluxo de água quando o sistema UV-C estiver ligado.

**RU:** Убедитесь, что при включенной УФ-системе всегда есть поток воды.

Technical specifications	
Lamp power	42 W
Lamp life	9,000 h
IP rating	IP66
Rec. flow for	≤ 14 m <sup>3</sup> /h - 230
30 mJ/cm <sup>2</sup>	L/min
Max. flow	15 m <sup>3</sup> /h - 250 L/min
Max. pressure	1 bar - 14.5 psi
Max. temperature	40 °C
Min. temperature	1 °C
Connection size	32 -38 mm flex hose 50mm hard tube
Voltage	230 V 50 Hz
Max input current	0,25 A



**OPERATION**









Inside the unit a UV-C lamp produces radiation with a wavelength of 253.7 nm. Radiation of this type kills bacteria, viruses, algae and fungi (e.g. Legionella and Cryptosporidium). The UV-C unit produces clean, fresh, clear water in an efficient, environmentally friendly way. The water is fed through the UV-C device by a pump. The UV-C radiation neutralizes bacteria, viruses and other micro-organisms and prevents them from reproducing. Floating algae is also destroyed by this radiation, which greatly improves the clarity of the water. The UV-C unit is equipped with an electronic lamp driver. This lamp driver ensures optimum performance of the lamp.

Thanks to the UV-C unit, the water is disinfected efficiently and safely. Providing you with excellent water quality. Overdosing with UV-C is not possible.



**CAUTION:**

Carefully read these instructions before installing this device.

 <p>Always make sure to have a correct grounding. When in doubt about the grounding of the electrotechnical installation in general, always consult a licensed electrotechnical mechanic. Faulty grounding can be dangerous. Risk of electric shock. Only connect the device to a wall socket equipped with protective earth, which is protected with a 30 mA earth leakage circuit breaker.</p>	 <p>It's not permitted to flow a liquid through the unit or to add additions to the water that has to be treated, which can have a negative effect on corrosion or degradation on the used materials. This to avoid dangerous situations or damage to the unit and surrounding installations and/or to the flora and fauna.</p>
 <p>Radiation of this ultraviolet lamp is dangerous for eyes and skin.</p>	 <p>Always free the device of tension first during maintenance! Risk of an electric shock. Connect only to a grounding type receptacle protected by a ground-fault circuit-interrupter (GFCI). Do not use an extension cord.</p>
 <p>The quartz glass and the UV-C lamp will stay warm for quite some time after the device has been switched off. It has a cooling time of at least 15 minutes.</p>	 <p>Wear gloves to protect the quartz glass and UV-C lamp against fingerprints. Fingerprints can burn into the quartz glass and UV-C lamp while turned on, causing reduction of the disinfection.</p>
 <p>The UV-C lamp should never be turned on when there's no flow.</p>	 <p>Wear safety glasses during maintenance and installation.</p>

**INSTALLATION OF THE UV-C DEVICE (Drawing 3)**

Decide where you want to mount the device. The best place to install the UV-C device is directly after the filter(s). See the schematic diagram in the operating instructions. Make sure there is always water flowing through the device when the lamp is on. Never install the device in direct sunlight. At least 0.75 metre of unobstructed space must be left on the side with the lamp connection for convenient future replacement of the lamp (K) without having to disconnect the entire device. See drawing 13C. Always operate the unit standing

**CAUTION: All connections and couplings must be hand-tight. Do not tighten them with tools. Otherwise damage may occur.**

1. See drawing 3: Place the unit at least 3.5 meters from the bath. Make sure the device is in a sheltered place.
2. See drawing 12-A-B-C-D: Fix the unit to the ground. The unit must always be in an upright position during operation. Secure the unit against falling over.
3. See drawing 1: Loosen the nut (A) from the housing (H). Remove the UV-C lamp (D) from the supplied tube (see packaging) and carefully slide the lamp into the quartz glass (F), paying attention to the correct position of the sealing rings (E) and (C) on the quartz glass. Insert the lamp (D) with the contact pins upwards into the lamp socket (B) and then screw the nut (B) onto the housing of the unit (G).
4. Mount the unit using the grommets or connectors (J) or (K) in the circuit. Tighten the grommets or connectors (J) or (K) using the nut (L), paying attention to the correct position of the sealing rings (I) at the connection (see drawing 1). (see drawing 3) NOTE: The UV-C system must be placed at least 3.5 meters from the pool. Make sure that the supply and discharge pipes are long enough.
5. ATTENTION: Let the glued parts evaporate for 8 hours.
6. Start the pump and check the system for flow and leakage.
7. Place the plug of the UV-C device in a wall socket with an earth connection and a 30 mA earth leakage circuit breaker. ATTENTION: The plug must be fed 3.5 meters from the bath. An extension cable may not be used.
8. Check that the lamp is lit through the transparent part (O) of the device.
9. The device is turned off by de-energizing the unit. (there is no switch on it).

#### CONTROL INDICATION CHECK

##### LED indication (Image 14b)



If the UV-C device is switched on, the system will check itself. The LED will then turn green or red. This depends on the status of the lamp or power supply.

##### Lamp indication status (Drawing 14b)

Green: The system is working properly.

Red: The system is not working. If this cannot be solved with a new lamp, the electronic lamp driver is defective. check for visible defects and do not switch on the system until the technical problem is solved!

NOTE: There may also be a lamp error indication (red lamp) lit if the correct order of mounting is not followed. In this case, the lamp driver is first supplied with voltage and then the safety switch is activated. This occurs when the lamp base is inserted into the quartz glass of the unit.

Always ensure that the unit is fully assembled before feeding the lamp driver.

## DISMANTLING/MAINTENANCE

Always disconnect the power supply during maintenance/disassembly of the device.

The device must be cleaned at least twice a year. When there is a significant amount of algal growth and/or lime build-up in the unit the quartz sleeve (M) must be cleaned. The special lamp must be replaced after the number of hours of operation has elapsed.

1. Let the water flow out of the device.
2. Unscrew the nut (A) and remove the lamp (D) from the socket (B). Remove the lamp from the quartz glass and replace the lamp (D) if necessary. Caution is advised as these are very fragile parts.
3. Carefully remove the quartz glass (F) (see drawing 15-A-B). Never force it! CAUTION: Always wear protective gloves and glasses.
4. Clean the quartz glass with a suitable agent. Always use a soft cloth to clean the glass, avoid scratching.
5. Place the quartz glass (F) (see drawing 17-A-B) back into the unit (H). Never force it! CAUTION: Always wear protective gloves and glasses.
6. Carefully place the lamp (D) back into the quartz glass (F), place the o-ring (C) back on the quartz glass and connect the lamp (D) to the socket (B). Tighten the nut (A) back on the housing of the unit.

**For the safety instructions and warranty conditions, we refer you to the supplied general UV-C manual.**



## FUNKTIONSWEISE

In diesem Reaktor wird durch die Hilfe einer UVC Lampe eine Strahlung mit einer Wellenlänge von 253,7 nm erzeugt. Diese Strahlung hat eine abtötende Wirkung auf Bakterien, Viren, Algen und Schimmel (u.a. Legionellen und Cryptosporidien). Die UVC Strahlung sorgt auf eine effiziente und umweltfreundliche Weise für sauberes, frisches und klares Wasser. Das Wasser wird mit Hilfe eine Pumpe durch das UVC Gerät geleitet. Die UVC Strahlung neutralisiert Bakterien, Viren und andere Mikro-Organismen und verhindert deren Vorpflanzung. Auch Schwebealgen werden durch diese Strahlung vernichtet, wodurch die Klarheit des Wassers stark verbessert wird. Die UVC Einheit ist mit einem elektronischen Trafo ausgestattet. Dieser Trafo sorgt für eine optimale Leistung der Lampe.

Dank dieses UVC Gerätes wird das Wasser auf eine effiziente und sichere Weise desinfiziert und eine ausgezeichnete Wasserqualität erreicht. Eine Überdosierung mit UVC ist nicht möglich.



### VORSICHT:

Lesen Sie aufmerksam diese Anweisungen, bevor Sie das Gerät installieren.

 <p>Achten Sie stets darauf, dass eine korrekte Erdung vorliegt. Bei grundsätzlichen Zweifeln in Bezug auf die elektrotechnische Installation sollten Sie sich immer an einen zugelassenen Elektrotechniker wenden. Eine fehlerhafte Erdung kann gefährlich sein. Risiko eines elektrischen Schlages. Schließen Sie das Gerät nur an eine Steckdose an mit Schutzerde ausgestattet, die mit 30 mA abgesichert ist Fehlerstromschutzschalter.</p>	 <p>Es ist nicht gestattet, eine Flüssigkeit durch den Reaktor zu leiten oder dem zu behandelnden Wasser Zusätze beizumischen, die sich durch Korrosion oder Zersetzung nachteilig auf die verwendeten Materialien auswirken könnten. Dadurch sollen gefährliche Situationen und Schäden am Reaktor und den umgebenden Installationen und/oder der Flora und Fauna verhindert werden.</p>
 <p>Die strahlung dieser uv-lampe ist für augen und haut gefährlich.</p>	 <p>Machen sie das gerät bei der wartung zunächst immer spannungsfrei! Gefahr eines Stromschlags. Nur an eine Erdungssteckdose anschließen, die durch einen FI-Schutzschalter abgesichert ist. Kein Verlängerungskabel benutzen.</p>
 <p>Das Quarzglas und die UV-C-Lampe bleiben nach dem Ausschalten des Geräts für längere Zeit noch warm. Die Abkühlungszeit beträgt mindestens 15 Minuten.</p>	 <p>Benutzen Sie Handschuhe, um das Quarzglas und die UV-C-Lampe vor Fingerabdrücken zu schützen. Fingerabdrücke können sich bei eingeschalteter Lampe in das Quarzglas und die UV-C-Lampe einbrennen und die Desinfektionsleistung reduzieren.</p>
 <p>Die UV-C-Lampe darf keinesfalls eingeschaltet werden, wenn keine Strömung vorhanden ist.</p>	 <p>Tragen Sie bei Installations- und Wartungsarbeiten stets Handschuhe.</p>

### INSTALLATION DES UV-C-GERÄTS (ZEICHNUNG 3)

Bestimmen Sie den gewünschten Ort, um das Gerät zu montieren. Installieren Sie das UV-C-Gerät niemals nach dem pH-Regler, der Chlordosierung oder dem Salzelektrolysesystem in der Schwimmbadinstallation. Der beste Ort, um das Gerät zu installieren, ist direkt nach dem Filter. Siehe schematische Darstellung im Benutzerhandbuch. Stellen Sie immer sicher, dass Wasser durch das Gerät fließt, wenn die Lampe eingeschaltet ist. Installieren Sie das Gerät niemals in direktem Sonnenlicht. *Siehe Zeichnung 13C.* Betreiben Sie das Gerät immer im Stehen.

**ACHTUNG: Um Schäden zu vermeiden, sollten alle Verbindungen und Kupplungen Hand-Fest angezogen werden, also ohne Hilfsmittel wie Schraubenschlüssel, fest gedreht werden.**

1. Siehe Zeichnung 3: Stellen Sie das Gerät mindestens 3,5 Meter von der Badewanne entfernt auf. Stellen Sie sicher, dass sich das Gerät an einem geschützten Ort befindet.
2. Siehe Zeichnung 12-A-B-C-D: Befestigen Sie das Gerät am Boden. Das Gerät muss sich während des Betriebs immer in aufrechter Position befinden. Sichern Sie das Gerät gegen Umfallen.
3. Siehe Zeichnung 1: Lösen Sie die Mutter (A) vom Gehäuse (H). Entfernen Sie die UV-C-Lampe (D) aus dem mitgelieferten Rohr (siehe Verpackung) und schieben Sie die Lampe vorsichtig in das Quarzglas (F), achten Sie dabei auf die richtige Position der Dichtungsringe (E) und (C) auf dem Quarz Glas. Setzen Sie die Lampe (D) mit den Kontaktstiften nach oben in die Lampenfassung (B) ein und schrauben Sie dann die Mutter (B) auf das Gehäuse der Einheit (G).
4. Montieren Sie das Gerät mit die Tüllen oder Stecker (J) oder (K) im Stromkreis. Ziehen Sie die Tüllen bzw. Verbinder (J) oder (K) mit der Mutter (L) fest, achten Sie dabei auf die richtige Position der Dichtringe (I) am Anschluss (siehe Zeichnung 1). (siehe Zeichnung 3) HINWEIS: Das UV-C-System muss mindestens 3,5 Meter vom Pool entfernt aufgestellt werden. Achten Sie darauf, dass die Zu- und Ablaufleitungen lang genug sind.
5. ACHTUNG: Die verklebten Teile 8 Stunden ablüften lassen.
6. Starten Sie die Pumpe und prüfen Sie das System auf Durchfluss und Leckagen.
7. Stecken Sie den Stecker des UV-C-Geräts in eine Steckdose mit Erdanschluss und einem 30-mA-Fehlerstromschutzschalter. ACHTUNG: Der Stecker muss 3,5 Meter vom Bad entfernt gespeist werden. Ein Verlängerungskabel darf nicht verwendet werden.
8. Überprüfen Sie, ob die Lampe durch den transparenten Teil (O) des Geräts leuchtet.
9. Das Gerät wird durch ausgeschaltet das Gerät stromlos zu machen. (Da ist kein Schalter dran).

### KONTROLLANZEIGE PRÜFEN

#### LED-Anzeige (Abbildung 14b)

Wenn das UV-C-Gerät eingeschaltet ist, überprüft sich das System selbst. Die LED leuchtet dann grün oder rot. Dies hängt vom Status der Lampe oder des Netzteils ab.



**Status der Lampenanzeige (Abbildung 14b)**

Grün: Das System funktioniert ordnungsgemäß.

Rot: Das System funktioniert nicht. Wenn dies nicht mit einer neuen Lampe behoben werden kann, ist der elektronische Lampentreiber defekt. Prüfen Sie auf sichtbare Mängel und schalten Sie das System nicht ein, bis das technische Problem behoben ist!

HINWEIS: Möglicherweise leuchtet auch eine Lampenfehleranzeige (rotes Licht), wenn die richtige Montagereihenfolge nicht eingehalten wird. In diesem Fall wird das Vorschaltgerät zuerst mit Spannung versorgt und dann der Sicherheitsschalter aktiviert. Dies tritt auf, wenn der Lampensockel in das Quarzglas des Reaktors eingesetzt wird.

Stellen Sie immer sicher, dass das Gerät vollständig zusammengebaut ist, bevor Sie das Vorschaltgerät zuführen.

**DEMONTAGE/WARTUNG**

Bei Wartungs- oder Demontearbeiten nehmen Sie das Gerät immer vom Stromnetz. Das Gerät muss mindestens zwei mal jährlich gereinigt werden. Wenn das Algenwachstum oder die Kalkschicht in der Einheit zunimmt, muss das Quarzglas (M) gereinigt werden. Das spezielle Leuchtmittel soll nach Ende der empfohlenen Leuchtdauer gewechselt werden.

1. Lassen Sie das Wasser aus dem Gerät fließen.
2. Lösen Sie die Mutter (A) und entfernen Sie die Lampe (D) aus der Fassung (B). Entfernen Sie die Lampe aus dem Quarzglas und tauschen Sie die Lampe (D) bei Bedarf aus. Vorsicht ist geboten, da es sich um sehr zerbrechliche Teile handelt.
3. Entfernen Sie vorsichtig das Quarzglas (F) (siehe Zeichnung 15-A-B). Erzwingen Sie es niemals! VORSICHT: Tragen Sie immer Schutzhandschuhe und Schutzbrille.
4. Reinigen Sie das Quarzglas mit einem geeigneten Mittel. Verwenden Sie zum Reinigen des Glases immer ein weiches Tuch, vermeiden Sie Kratzer.
5. Setzen Sie das Quarzglas (F) (siehe Zeichnung 17-A-B) wieder in die Einheit (H) ein. Erzwingen Sie es niemals! VORSICHT: Tragen Sie immer Schutzhandschuhe und Schutzbrille.
6. Setzen Sie die Lampe (D) vorsichtig wieder in das Quarzglas (F) ein, setzen Sie den O-Ring (C) wieder auf das Quarzglas und verbinden Sie die Lampe (D) mit der Fassung (B). Ziehen Sie die Mutter (A) wieder am Gehäuse der Einheit fest.

Bei der Montage eines neuen Gehäuses oder einer Trafos (elektrischen Teils) lesen Sie bitte zuerst das Hauptstück Installation und Demontage. Bei Zweifeln fragen Sie bitte einen anerkannten Installateur

**Für die Sicherheitshinweise und Garantiebedingungen verweisen wir Sie auf das mitgelieferte allgemeine UV-C-Handbuch.**

## FONCTIONNEMENT









Dans le réacteur, un rayonnement d'une longueur d'onde de 253,7 nm est généré au moyen d'une lampe UV-C. Ce rayonnement a une action létale sur les bactéries, les virus, les algues et les moisissures (entre autres Légionnelle et Cryptosporidium). L'unité UV-C est garante, de manière efficace et écologique, d'une eau propre, fraîche et limpide. L'eau est acheminée à travers l'appareil UV-C au moyen d'une pompe. Le rayonnement UV-C neutralise les bactéries, les virus et autres micro-organismes et met fin à leur prolifération. Les algues flottantes aussi sont éliminées par ce rayonnement, ce qui améliore fortement la limpidité de l'eau. L'unité UV-C est dotée d'un lamp driver électronique, qui garantit des performances optimales de la lampe.

L'unité UV-C permet de désinfecter l'eau de manière efficace et sûre et de maintenir une excellente qualité de l'eau. Un surdosage d'UV-C est impossible.



### CAUTION:

Lire attentivement la notice avant d'installer cet appareil.

	Assurez-vous toujours d'avoir une mise à la terre correcte. En cas de doute sur la mise à la terre de l'installation d'alimentation de l'appareil, consultez toujours un professionnel électricien agréé. Une mise à la terre défectueuse peut être dangereuse. Risque de choc électrique. Branchez l'appareil uniquement sur une prise murale équipé d'une terre de protection, qui est protégée par un 30 mA disjoncteur de fuite à la terre.		Il est interdit de faire circuler un liquide dans le générateur UVc ou d'ajouter un additif dans l'eau à traiter, ce qui peut avoir un effet générateur de corrosion ou la dégradation des matériaux en contact. Ceci afin d'éviter des situations dangereuses ou des dommages sur le générateur UVc et aux installations environnantes et / ou à la faune et la flore.
	Le rayonnement de la ou des lampes ultraviolet est dangereux pour les yeux et la peau.		Toujours débrancher l'alimentation générale de l'appareil avant toute intervention ou toute maintenance! Risque d'électrocution. Connectez uniquement à une prise de terre reliée à la terre protégée par un disjoncteur de fuite à la terre (GFCI). Ne pas rallonger le câble ni d'utiliser de rallonge électrique.
	Le verre de quartz et la lampe UV-C resteront chauds pendant un certain temps après la mise hors tension de l'appareil. Respecter un temps de refroidissement d'au moins 15 minutes à l'air frais.		Portez des gants pour protéger la gaine quartz et la lampe UV-C contre les traces de doigts. Les traces d'empreintes digitales peuvent brûler sur le verre de quartz et la lampe UV-C lorsqu'elles sont allumées, ce qui réduit la désinfection.
	La lampe UV-C ne doit jamais être allumée sans débit d'eau dans le générateur.		Portez des lunettes de sécurité lors de l'entretien et de l'installation.

### INSTALLATION DE L'APPAREIL UV-C (FIGURE 3)

Déterminez l'emplacement souhaité pour monter l'appareil. N'installez jamais l'unité UV-C après le régulateur de pH, le dosage de chlore ou le système d'électrolyse au sel dans l'installation de la piscine. Le meilleur endroit pour installer l'appareil est juste après le filtre. Voir une représentation schématique dans le manuel d'utilisation. Assurez-vous toujours que l'eau circule dans l'appareil lorsque la lampe est allumée. N'installez jamais l'appareil en plein soleil. Voir dessin 13C. Faites toujours fonctionner l'appareil debout.

**ATTENTION : Tous les raccords et raccords doivent être serrés à la main. Ne les serrez pas avec des outils. Sinon, des dommages peuvent survenir.**

1. Voir dessin 3 : Placer l'appareil à au moins 3,5 mètres de la baignoire. Assurez-vous que l'appareil se trouve dans un endroit abrité.
2. Voir dessin 12-A-B-C-D : Fixer l'unité au sol. L'appareil doit toujours être en position verticale pendant le fonctionnement. Sécurisez l'appareil contre les chutes.
3. Voir dessin 1 : Desserrez l'écrou (A) du boîtier (H). Retirez la lampe UV-C (D) du tube fourni (voir emballage) et glissez délicatement la lampe dans le verre de quartz (F), en faisant attention à la bonne position des bagues d'étanchéité (E) et (C) sur le quartz verre. Insérez la lampe (D) avec les broches de contact vers le haut dans la douille de la lampe (B) puis vissez l'écrou (B) sur le boîtier de l'unité (G).
4. Montez l'appareil à l'aide des passe-câbles ou les connecteurs (J) ou (K) du circuit. Serrer les passe-câbles ou connecteurs (J) ou (K) à l'aide de l'écrou (L) en faisant attention au bon positionnement des bagues d'étanchéité (I) au niveau du raccordement (voir dessin 1). (voir dessin 3) REMARQUE : Le système UV-C doit être placé à au moins 3,5 mètres de la piscine. Assurez-vous que les tuyaux d'alimentation et d'évacuation sont suffisamment longs.
5. ATTENTION : Laisser évaporer les pièces collées pendant 8 heures.
6. Démarrez la pompe et vérifiez le système pour le débit et les fuites.
7. Branchez la fiche de l'appareil UV-C dans une prise murale avec une connexion à la terre et un disjoncteur de fuite à la terre de 30 mA. ATTENTION : La prise doit être alimentée à 3,5 mètres du bain. Un câble de rallonge ne doit pas être utilisé.
8. Vérifiez que la lampe est allumée à travers la partie transparente (O) de l'appareil.
9. L'appareil est éteint par hors tension de l'unité. (il n'y a pas d'interrupteur dessus).

### CONTRÔLE D'INDICATION DE CONTRÔLE



#### Indication LED (Figure 14b)

Si l'appareil UV-C est allumé, le système se vérifie lui-même. Le voyant deviendra alors vert ou rouge. Cela dépend de l'état de la lampe ou de l'alimentation.

#### Statut d'indication de la lampe (Figure 14b)

Vert : Le système fonctionne correctement.

Rouge : Le système ne fonctionne pas. Si cela ne peut pas être résolu avec une nouvelle lampe, le pilote de lampe électronique est défectueux. vérifiez les défauts visibles et n'allumez pas le système

tant que le problème technique n'est pas résolu !

REMARQUE: Il peut également y avoir une indication d'erreur de lampe (lumière rouge) allumée si l'ordre correct de montage n'est pas suivi. Dans ce cas, le lamp driver est d'abord alimenté en tension puis l'interrupteur de sécurité est activé. Cela se produit lorsque la base de la lampe est insérée dans le verre de quartz du réacteur.

Assurez-vous toujours que l'unité est entièrement assemblée avant d'alimenter le lamp driver.

### DÉMONTAGE/ENTRETIEN

Lors du démontage/de l'entretien de l'appareil, coupez toujours l'alimentation de courant.

L'appareil doit être nettoyé au moins 2 fois par an. Lorsque la croissance des algues et/ou l'entartrage dans l'unité augmente(nt), nettoyez le verre de quartz (M).

La lampe spéciale doit être remplacée après expiration des heures de service.

1. Laissez l'eau s'écouler de l'appareil.
2. Dévisser l'écrou (A) et retirer la lampe (D) de la douille (B). Retirez la lampe du verre de quartz et remplacez la lampe (D) si nécessaire. La prudence est recommandée car ce sont des pièces très fragiles.
3. Retirer délicatement le verre de quartz (F) (voir dessin 15-A-B). Ne forcez jamais ! ATTENTION : Portez toujours des gants et des lunettes de protection.
4. Nettoyez le verre de quartz avec un produit approprié. Utilisez toujours un chiffon doux pour nettoyer la vitre, évitez de la rayer.
5. Remettez le verre de quartz (F) (voir dessin 17-A-B) dans l'appareil (H). Ne forcez jamais ! ATTENTION : Portez toujours des gants et des lunettes de protection.
6. Remplacez délicatement la lampe (D) dans le verre de quartz (F), remplacez le joint torique (C) sur le verre de quartz et connectez la lampe (D) à la douille (B). Resserrez l'écrou (A) sur le boîtier de l'unité.

Lors du montage d'un corps neuf ou de la section électrique, veuillez lire au préalable le chapitre Installation et Démontage. . En cas de doute concernant le branchement, consultez un installateur agréé.

**Pour les consignes de sécurité et les conditions de garantie,  
nous vous renvoyons au manuel général UV-C fourni.**









**WERKING**

In de unit wordt door middel van een UV-C lamp een straling opgewekt met een golflengte van 253,7 nm. Deze straling heeft een dodende werking op bacteriën, virussen, algen en schimmels (o.a. Legionella en Cryptosporidium). De UV-C unit zorgt op efficiënte en milieuvriendelijke wijze voor schoon, fris en helder water. Het water wordt door middel van een pomp door het UV-C apparaat gevoerd. De UV-C straling neutraliseert bacteriën, virussen en andere micro-organismen en stopt de voortplanting ervan. Ook zweefalg wordt door deze straling vernietigd, waardoor de helderheid van het water sterk wordt verbeterd. De UV-C unit is voorzien van een elektronische driver. Deze driver zorgt voor optimale prestaties van de lamp.

Dankzij de UV-C unit zal het water op een efficiënte en veilige wijze worden gedesinfecteerd en wordt een uitstekende waterkwaliteit behouden. Overdosering met UV-C is niet mogelijk.

**LET OP:**

Leest u voor het installeren van dit apparaat eerst zorgvuldig deze gebruiksaanwijzing.

 <p>Zorg altijd voor een correcte aarding. Bij twijfel over de aarding of de elektrotechnische installatie in het algemeen, altijd een erkend elektrotechnisch monteur raadplegen. Ondeugdelijke aarding kan gevaarlijk zijn. Risico op elektrische schokken. Sluit het apparaat alleen aan op een wandcontactdoos voorzien van randaarding, dat beveiligd is met een 30 mA aardlekschakelaar.</p>	 <p>Het is niet toegestaan om een vloeistof door de unit te laten stromen, of toevoegingen aan het te behandelen water te doen, welke een negatief effect kunnen hebben op corrosie of degradatie van de gebruikte materialen. Dit, om gevaarlijke situaties en schade aan de unit en omliggende installaties en/of flora en fauna te voorkomen.</p>
 <p>Straling van deze ultraviolet lamp is gevaarlijk voor ogen en huid.</p>	 <p>Bij onderhoud het apparaat altijd eerst spanningsvrij maken! Risico op elektrische schokken. Sluit alleen aan op een geaard type stopcontact beschermd door een aardlekschakelaar (ALS). Gebruik geen verlengsnoer.</p>
 <p>Het kwartsglas en de UV-C lamp blijven nog geruime tijd warm nadat het apparaat is uitgeschakeld. Afkoeltijd minimaal 15 minuten.</p>	 <p>Draag handschoenen om de kwartsglas en de UV-C lamp te beschermen tegen vingerafdrukken. Vingerafdrukken kunnen inbranden in het kwartsglas en de UV-C lamp tijdens de werking, waardoor het de werking van desinfectie verminderd?.</p>
 <p>De UV-C lamp mag nooit branden wanneer er geen flow is.</p>	 <p>Draag een veiligheidsbril tijdens onderhoud en installatie.</p>

**INSTALLATIE UV-C APPARAAT (TEKENING 3)**

Bepaal de gewenste plaats om het apparaat te monteren. Installeer de UV-C unit nooit na de pH regelaar, chloordosering of het zoutelektrolyse systeem in de zwembadinstallatie. De beste plaats om het apparaat te installeren is direct na het filter. Zie een schematische weergave in de gebruiksaanwijzing. Zorg ervoor dat er altijd water door de unit stroomt als de lamp brandt. Installeer het apparaat nooit in de volle zon. Zie *tekening 13C*. Unit altijd stand in werking stellen.

**LET OP: alle verbindingen en koppelingen dienen handvast, dus zonder gereedschap te worden vastgedraaid. Dit om schade te voorkomen.**

1. *Zie tekening 3:* Plaats de unit minimaal 3,5 meter van het bad. Zorg dat het apparaat op een beschutte plaats staat.
2. *Zie tekening 12-A-B-C-D:* Fixeer de unit aan de grond. De unit moet tijdens werking altijd rechtop staan. Unit tegen omvallen beveiligen.
3. *Zie tekening 1:* Draai de moer (A) los van de behuizing (H). Haal de UV-C lamp (D) uit de bijgeleverde koker (zie verpakking) en schuif de lamp voorzichtig in het kwartsglas (F), let hierbij op de juiste positie van de afdichtingsringen (E) en (C) bij het kwartsglas. Plaats de lamp (D) met de contactpennen naar boven in de lampfitting (B) en schroef daarna de moer (B) op de behuizing van de unit (G).
4. Monteer de unit d.m.v. de tules of aansluitstukken (J) of (K) in het circuit. Draai de tules of aansluitstukken (J) of (K) vast met behulp van de moer (L), let daarbij op de juiste positie van de afdichtingsringen (I) bij de aansluiting (*zie tekening 1*). (*zie tekening 3*) LET OP: Het UV-C systeem dient minimaal 3,5 meter van het bad geplaatst te worden. Zorg ervoor dat de aan- en afvoer leidingen lang genoeg zijn.
5. LET OP: Laat de verlijmdede delen 8 uur uitdampen.
6. Stel de pomp in werking en controleer het systeem op doorstroom en lekkage.
7. Plaats de stekker van het UV-C apparaat in een wandcontactdoos met randaarde en 30 mA aardlekschakelaar. LET OP: De stekker dient 3,5 meter van het bad gevoed te worden. Er mag geen gebruik worden gemaakt van een verlengkabel.
8. Controleer of de lamp brandt door middel van het transparante deel (O) van het apparaat.
9. Het apparaat wordt uitgeschakeld d.m.v. het spanningsvrij maken van de unit. (er zit geen schakelaar op).

#### BESTURINGSINDICATIE CONTROLE



##### LED indicatie (Tekening 14b)

Als het UV-C apparaat wordt ingeschakeld gaat het systeem zichzelf controleren. Hierna gaat de LED groen of rood branden. Dit is afhankelijk van de status van de lamp of voeding.

##### Status lampindicatie (Tekening 14b)

Groen: het systeem werkt naar behoren.

Rood: Het systeem werkt niet. Indien dit niet met een nieuwe lamp is op te lossen is, is de elektronische lamp driver defect. controleer op zichtbare defecten en schakel het systeem niet in totdat het technische probleem is opgelost!

LET OP: Er kan ook een lamp fout indicatie (rood lampje) branden wanneer niet de juiste volgorde van montage wordt gevolgd. In dit geval wordt eerst de lamp driver gevoed met spanning en vervolgens de veiligheidsschakelaar geactiveerd. Dit vindt plaats wanneer de lamp basis in het kwartsglas van de unit wordt gestoken.



Zorg er altijd voor dat het apparaat eerst volledig gemonteerd is, voordat er spanning op het apparaat wordt gezet.

#### DEMONTAGE/ONDERHOUD

Schakel bij onderhoud/demontage van het apparaat altijd de stroomtoevoer uit.

Het apparaat dient minimaal 2 maal per jaar gereinigd te worden. Wanneer de algengroei en/of kalkaanslag in de unit toeneemt, moet het kwartsglas (F) schoongemaakt worden.

De speciale lamp dient na het verstrijken van de branduren vervangen te worden.

1. Laat het water uit het apparaat stromen.
2. Schroef de moer (A) los en neem de lamp (D) uit de fitting (B). Neem de lamp uit het kwartsglas en vervang indien nodig de lamp (D). Voorzichtigheid is geboden daar het om zeer kwetsbare onderdelen gaat.
3. Verwijder voorzichtig het kwartsglas (F) (*zie tekening 15-A-B*). Nooit forceren! LET OP: draag altijd beschermende handschoenen en een bril.
4. Maak het kwartsglas schoon met een daarvoor geschikt middel. Gebruik altijd een zachte doek om het glas schoon te maken, voorkom krassen.
5. Plaats het kwartsglas (F) (*zie tekening 17-A-B*) terug in de unit (H). Nooit forceren! LET OP: draag altijd beschermende handschoenen en een bril.
6. Plaats de lamp (D) voorzichtig terug in het kwartsglas (F), plaats de o-ring (C) terug op het kwartsglas en koppel de lamp (D) aan de fitting (B). Draai de moer (A) terug op de behuizing van de unit.

**Voor de veiligheidsinstructies en garantievoorwaarden verwijzen we u naar de bijgeleverde algemene UV-C handleiding.**

**FUNCIONAMIENTO**









Las lámparas UV-C producen dentro del unit una radiación de longitud de onda de 253,7 nm. Este tipo de radiación mata bacterias, virus, algas y hongos (por ejemplo, la Legionella y el Cryptosporidium). Los dispositivos UV-C producen agua limpia, fresca y transparente de forma eficiente respetando el medio ambiente. El agua se alimenta a través del dispositivo UV-C por una bomba. Las radiaciones UV-C neutralizan las bacterias, los virus y otros microorganismos y también evitan su reproducción. Asimismo, estas radiaciones destruyen las algas flotantes y consiguen que el agua sea más clara. Los dispositivos UV-C están equipados con un balasto electrónico que hace que el rendimiento de las lámparas sea siempre el óptimo.

Gracias a los dispositivos UV-C, el agua se desinfecta de manera eficaz y segura y hacen que su calidad sea excelente. Es imposible padecer una sobredosis de UV-C.



**ATENCIÓN:**

Lea atentamente estas instrucciones antes de instalar el dispositivo.

 <p>Asegúrese siempre de tener la conexión de toma a tierra correcta. En caso de cualquier duda sobre la instalación electrotécnica en general, consulte siempre a un mecánico electrotécnico autorizado. Si la conexión de toma a tierra está defectuosa puede resultar peligrosa. Riesgo de shock eléctrico. Solo conecte el dispositivo a un enchufe de pared equipado con tierra protectora, que está protegida con un 30 mA interruptor de circuito por falla a tierra.</p>	 <p>No está permitido derramar líquidos a través del unit o agregar añadidos al agua que tiene que ser tratada. Esto puede causar un efecto negativo, resultante en corrosión o degradación de los materiales que se están usando. Siga estas indicaciones para evitar situaciones peligrosas o que se dañe el unit y las instalaciones a su alrededor y/o la flora y la fauna.</p>
 <p>La radiación de esta lámpara ultravioleta es peligrosa para los ojos y la piel.</p>	 <p>¡Liberar siempre primero el dispositivo de tensión durante el proceso de mantenimiento! Riesgo de descarga eléctrica. Conectar sólo a un receptáculo de tipo toma a tierra protegido por un interruptor de circuito con descarga a tierra (GFCI). No usar un cable de extensión eléctrica.</p>
 <p>El vidrio de cuarzo y la lámpara UV-C mantendrán su calor durante bastante tiempo después de que el dispositivo se haya apagado. Tiene un tiempo de enfriamiento mínimo de 15 minutos.</p>	 <p>Use guantes para proteger el vidrio de cuarzo y la lámpara UV-C de huellas. Las huellas pueden quemarse sobre el cristal de cuarzo y la lámpara UV-C mientras esté encendida, provocando una reducción en la desinfección.</p>
 <p>La lámpara UV-C nunca se debe encender si no hay flujo.</p>	 <p>Use gafas de seguridad durante la instalación y el mantenimiento.</p>

### PUESTA A TIERRA DEL APARATO UV-C (DIBUJO 3)

Determine la ubicación deseada para montar el dispositivo. Nunca instale la unidad UV-C después del regulador de pH, la dosificación de cloro o el sistema de electrólisis de sal en la instalación de la piscina. El mejor lugar para instalar la unidad es justo después del filtro. Ver una representación esquemática en el manual del usuario. Siempre asegúrese de que el agua fluya a través de la unidad cuando la lámpara esté encendida. Nunca instale el dispositivo bajo la luz solar directa. Ver *dibujo 13C*. Siempre opere la unidad de pie.

**PRECAUCIÓN: Todas las conexiones y acoplamientos deben ser ajustados a mano. No los ajuste con herramientas. De lo contrario, se podrían dañar.**

1. Ver dibujo 3: Coloque la unidad a una distancia mínima de 3,5 metros de la bañera. Asegúrese de que el dispositivo esté en un lugar protegido.
2. Ver dibujo 12-A-B-C-D: Fijar el equipo al suelo. La unidad debe estar siempre en posición vertical durante el funcionamiento. Asegure la unidad contra caídas.
3. Ver dibujo 1: Aflojar la tuerca (A) de la carcasa (H). Retire la lámpara UV-C (D) del tubo suministrado (ver embalaje) y deslice con cuidado la lámpara en el cristal de cuarzo (F), prestando atención a la posición correcta de los anillos de sellado (E) y (C) en el cuarzo. vidrio. Inserte la lámpara (D) con los pines de contacto hacia arriba en el portalámparas (B) y luego atornille la tuerca (B) en la carcasa de la unidad (G).
4. Monte la unidad usando los pasacables o conectores (J) o (K) del circuito. Apriete los pasacables o conectores (J) o (K) mediante la tuerca (L), prestando atención a la correcta posición de los anillos de estanqueidad (I) en la conexión (ver dibujo 1). (ver dibujo 3) NOTA: El sistema UV-C debe colocarse a una distancia mínima de 3,5 metros de la piscina. Asegúrese de que las tuberías de suministro y descarga sean lo suficientemente largas.
5. ATENCIÓN: Dejar evaporar las partes pegadas durante 8 horas.
6. Arranque la bomba y verifique el sistema en busca de flujo y fugas.
7. Coloque el enchufe del dispositivo UV-C en un enchufe de pared con conexión a tierra y un disyuntor de fuga a tierra de 30 mA. ATENCIÓN: El enchufe debe ser alimentado a 3,5 metros del baño. No se puede utilizar un cable de extensión.
8. Compruebe que la lámpara se enciende a través de la parte transparente (O) del dispositivo.
9. El dispositivo es apagado por desenergizando la unidad. (No hay interruptor en él).

### CONTROL DE INDICACIÓN DE CONTROL

#### Indicación LED (Figura 14b)

Si el dispositivo UV-C está encendido, el sistema se comprobará a sí mismo. El LED se encenderá en verde o rojo. Esto depende del estado de la lámpara o la fuente de alimentación.



#### Estado de indicación de la lámpara (Figura 14b)

Verde: el sistema funciona correctamente.

Rojos: El sistema no funciona. Si esto no se puede solucionar con una nueva lámpara, el controlador electrónico de la lámpara está defectuoso. Compruebe si hay defectos visibles y no encienda el sistema hasta que se resuelva el problema técnico.

NOTA: También puede haber una indicación de error de lámpara (luz roja) encendida si no se sigue el orden correcto de montaje. En este caso, primero se alimenta tensión al balasto y luego se activa el interruptor de seguridad. Esto ocurre cuando la base de la lámpara se inserta en el vidrio de cuarzo del unit.

Asegúrese siempre de que la unidad esté completamente ensamblada antes de alimentar el balasto.

#### DESMONTAJE Y MANTENIMIENTO

Desconecte siempre la fuente de alimentación durante el mantenimiento/desmontaje del dispositivo. El dispositivo debe limpiarse por lo menos dos veces al año. Limpie el tubo de cuarzo (M) cuando haya una cantidad significativa de algas y/o mucha acumulación de cal en la unidad. Sustituya la lámpara especial cuando haya transcurrido su número de horas en funcionamiento.

1. Deje que el agua fluya fuera del dispositivo.
2. Desenrosque la tuerca (A) y retire la lámpara (D) del casquillo (B). Retire la lámpara del cristal de cuarzo y reemplace la lámpara (D) si es necesario. Se recomienda precaución ya que se trata de piezas muy frágiles.
3. Retire con cuidado el cristal de cuarzo (F) (ver dibujo 15-A-B). ¡Nunca lo fuerces! PRECAUCIÓN: Utilice siempre guantes y gafas de protección.
4. Limpie el cristal de cuarzo con un agente adecuado. Utilice siempre un paño suave para limpiar el cristal, evite rayarlo.
5. Coloque el vidrio de cuarzo (F) (vea el dibujo 17-A-B) nuevamente en la unidad (H). ¡Nunca lo fuerces! PRECAUCIÓN: Utilice siempre guantes y gafas de protección.
6. Vuelva a colocar con cuidado la lámpara (D) en el cristal de cuarzo (F), vuelva a colocar la junta tórica (C) en el cristal de cuarzo y conecte la lámpara (D) al portalámparas (B). Apriete la tuerca (A) de nuevo en la carcasa de la unidad.

Por favor lea la sección "Instalación y desmontaje" antes de instalar una nueva carcasa o sección eléctrica. A En caso de tener dudas acerca de su instalación, consulte a un instalador cualificado.

**Para las instrucciones de seguridad y las condiciones de garantía,  
le remitimos al manual general UV-C suministrado.**

## FUNIONAMENTO









No reator é gerada uma radiação com um comprimento de onda de 253,7 nm através de uma lâmpada UV-C. Esta radiação encarrega-se da destruição de bactérias, vírus, algas e fungos (e.o. a bactéria Legionella e o parasita Criptosporídio). A unidade UV-C encarrega-se de manter a água limpa, fresca e clara de um modo eficiente e amigo do ambiente. A água é transportada pelo aparelho UV-C por ação de uma bomba. A radiação UV-C neutraliza bactérias, vírus e outros micro-organismos e bloqueia a sua reprodução. As algas flutuantes também são destruídas por esta radiação melhorando profundamente a claridade da água. A unidade UV-C dispõe de um balastro eletrónico. Este balastro aumenta a prestação da lâmpada ao máximo.

Graças à unidade UV-C a sua água é desinfectada de modo eficiente e seguro mantendo um grau de qualidade elevado. A UV-C não gera radiação em excesso.



### CUIDADO:

Lea atentamente estas instrucciones antes de instalar el dispositivo.

 <p>Certifique-se de que a ligação à terra foi adequadamente executada. Em caso de dúvida quanto à ligação à terra ou à instalação eletrotécnica em geral, consulte sempre um eletricista profissional. Uma ligação à terra inadequada pode ser perigosa. Risco de choque elétrico. Ligue o aparelho apenas a uma tomada de parede equipado com terra de proteção, que é protegido com 30 mA disjuntor de fuga à terra.</p>	 <p>É proibido deixar escorrer um líquido pelo reator ou adicionar aditivos à água a ser tratada que possam aumentar a corrosão ou a degradação dos materiais utilizados. Isto para evitar situações perigosas e danos ao reator e às instalações circundantes e/ou a plantas e animais.</p>
 <p>Os raios desta lâmpada ultravioleta são perniciosos aos olhos e à pele.</p>	 <p>Durante os trabalhos de manutenção desligar sempre da tomada a ficha de alimentação! Perigo de choque elétrico. Ligue somente a um recetáculo com ligação à terra protegido por um interruptor de circuito em caso de falha na terra (GFCI). Não use uma extensão.</p>
 <p>Depois de desligado, o vidro de quartzo e a lâmpada UV-C do aparelho permanecem quentes por algum tempo. O tempo de arrefecimento dura pelo menos 15 minutos.</p>	 <p>Use luvas para proteger o vidro de quartzo e a lâmpada UV-C contra impressões digitais. Quando ligados, as impressões digitais podem ficar queimadas no vidro de quartzo e na lâmpada UV-C causando uma redução da desinfeção.</p>
 <p>A lâmpada UV-C nunca deve ser ligada quando não houver fluxo.</p>	 <p>Use óculos de proteção durante os trabalhos de manutenção e a instalação.</p>

### INSTALAÇÃO DO APARELHO UV-C (FIGURA 3)

Determine o local desejado para montar o dispositivo. Nunca instale a unidade UV-C após o regulador de pH, dosagem de cloro ou sistema de eletrólise de sal na instalação da piscina. O melhor local para instalar a unidade é logo após o filtro. Veja uma representação esquemática no manual do usuário. Certifique-se sempre de que a água flua através da unidade quando a lâmpada estiver acesa. Nunca instale o dispositivo sob luz solar direta. *Veja o desenho 13C.* Sempre opere a unidade em pé.

**ATENÇÃO: Todas as conexões e acoplamentos devem ser fixos com a mão, portanto sem a ajuda de ferramentas. Isto para evitar danos.**

1. Veja o desenho 3: Coloque a unidade a pelo menos 3,5 metros do banho. Certifique-se de que o dispositivo esteja em um local protegido.
2. Veja o desenho 12-A-B-C-D: Fixe a unidade ao solo. A unidade deve estar sempre na posição vertical durante a operação. Proteja a unidade contra quedas.
3. Veja o desenho 1: Solte a porca (A) do alojamento (H). Retire a lâmpada UV-C (D) do tubo fornecido (ver embalagem) e deslize cuidadosamente a lâmpada no vidro de quartzo (F), prestando atenção à posição correta dos anéis de vedação (E) e (C) no quartzo vidro. Insira a lâmpada (D) com os pinos de contato para cima no soquete da lâmpada (B) e, em seguida, aparafuse a porca (B) no alojamento da unidade (G).
4. Monte a unidade usando os ilhós ou conectores (J) ou (K) no circuito. Aperte os anéis isolantes ou conectores (J) ou (K) utilizando a porca (L), prestando atenção na posição correta dos anéis de vedação (I) na conexão (ver desenho 1). (ver desenho 3) NOTA: O sistema UV-C deve ser colocado a pelo menos 3,5 metros da piscina. Certifique-se de que os tubos de alimentação e descarga sejam suficientemente longos.
5. ATENÇÃO: Deixe evaporar as peças coladas por 8 horas.
6. Ligue a bomba e verifique o sistema quanto a fluxo e vazamento.
7. Coloque a ficha do dispositivo UV-C numa tomada de parede com ligação à terra e um disjuntor de fuga à terra de 30 mA. ATENÇÃO: A tomada deve ser alimentada a 3,5 metros do banho. Um cabo de extensão não pode ser usado.
8. Verifique se a lâmpada está acesa através da parte transparente (O) do aparelho.
9. O aparelho é desligado por desenergizando a unidade. (não há nenhum interruptor nele).

### VERIFICAÇÃO DE INDICAÇÃO DE CONTROLE

#### Indicação LED (Figura 14b)

Se o dispositivo UV-C estiver ligado, o sistema irá verificar sozinho. O LED ficará verde ou vermelho. Isso depende do status da lâmpada ou da fonte de alimentação.



**Status de indicação da lâmpada (Figura 14b)**

Verde: O sistema está funcionando corretamente.

Vermelho: O sistema não está funcionando. Se isso não puder ser resolvido com uma nova lâmpada, o driver eletrônico da lâmpada está com defeito. verifique se há defeitos visíveis e não ligue o sistema até que o problema técnico seja resolvido!

NOTA: Também pode haver uma indicação de erro da lâmpada (luz vermelha) se a ordem correta de montagem não for seguida. Neste caso, o reator é alimentado primeiro com tensão e, em seguida, a chave de segurança é ativada. Isso ocorre quando a base da lâmpada é inserida no vidro de quartzo do reator. Certifique-se sempre de que a unidade está totalmente montada antes de alimentar o lastro.

**DESMONTAGEM/MANUTENÇÃO**

Desligue sempre o aparelho da corrente quando haja manutenção/desmontagem.

O aparelho tem de ser limpo no mínimo 2 vezes por ano. No caso de aparecimento de algas e/ou de depósito de calcário na unidade, deve-se limpar o vidro de quartzo (M).

Após a expiração do número de horas de funcionamento, a lâmpada especial deve ser substituída.

1. Deixe a água sair do aparelho.
2. Desaperte a porca (A) e retire a lâmpada (D) do casquilho (B). Retire a lâmpada do vidro de quartzo e substitua a lâmpada (D) se necessário. Recomenda-se cautela, pois são peças muito frágeis.
3. Remova cuidadosamente o vidro de quartzo (F) (ver desenho 15-A-B). Nunca force! CUIDADO: Sempre use luvas e óculos de proteção.
4. Limpe o vidro de quartzo com um agente adequado. Use sempre um pano macio para limpar o vidro, evite arranhá-lo.
5. Coloque o vidro de quartzo (F) (veja o desenho 17-A-B) de volta na unidade (H). Nunca force! CUIDADO: Sempre use luvas e óculos de proteção.
6. Coloque cuidadosamente a lâmpada (D) de volta no vidro de quartzo (F), coloque o o-ring (C) de volta no vidro de quartzo e conecte a lâmpada (D) ao soquete (B). Aperte a porca (A) de volta no alojamento da unidade.

Santes de proceder à montagem de uma nova caixa ou parte elétrica, leia o capítulo Instalação e Desmontagem. Em caso de dúvida quanto à ligação consulte um electricista profissional.

**Para as instruções de segurança e condições de garantia,  
remetemos para o manual geral UV-C fornecido.**

### ПРИНЦИП РАБОТЫ УСТРОЙСТВА

Внутри реактора УФ лампа испускает излучение с длиной волны 253,7 нм. Излучение этого типа убивает бактерии, вирусы, водоросли и грибы (такие как Legionella и Cryptosporidium). УФ установка делает воду чистой, свежей и прозрачной, устройство эффективно и дружелюбно к окружающей среде. Вода подается в УФ установку при помощи насоса. УФ излучение нейтрализует бактерии, вирусы и другие микроорганизмы и предотвращает их размножение. Плавающие в воде водоросли также уничтожаются этим излучением, что делает воду значительно более прозрачной. УФ установка оборудована электрическим балластом. Этот балласт обеспечивает оптимальный режим работы лампы.

УФ установка эффективно и безопасно дезинфицирует воду, обеспечивая Вас водой отличного качества. Передозировка УФ излучения невозможна.



#### ВНИМАНИЕ:

Внимательно прочтите эти инструкции перед установкой устройства.

 <p>Всегда убеждайтесь в правильном заземлении. Когда Вы сомневаетесь в заземлении электротехнической установки в целом, обязательно проконсультируйтесь с лицензированным электротехником. Неисправное заземление может быть опасным. Риск поражения электрическим током. Подключайте устройство только к сетевой розетке оснащен защитным заземлением, которое защищено 30 мА автоматический выключатель утечки на землю.</p>	 <p>Не разрешается пропускать через реактор жидкость или вносить в воду, которую будут обрабатывать, добавки, которые могут вызвать коррозию или разрушение используемых материалов. Это правило позволяет избежать опасных ситуаций, повреждения реактора и установок поблизости и/или флоры и фауны.</p>
 <p>Излучение этой ультрафиолетовой лампы опасно для глаз и кожи.</p>	 <p>Всегда отключайте устройство от напряжения перед началом обслуживания! Опасность поражения электрическим током. Подключать только к заземляемым типам розеток, снабженных устройством защитного отключения (УЗО). Не используйте удлинитель.</p>
 <p>Кварцевое стекло и УФ-лампа будут оставаться теплыми довольно долгое время после выключения установки. Время её остывания не менее 15 минут.</p>	 <p>Надевайте перчатки, чтобы не оставить на кварцевом стекле отпечатки пальцев. Отпечатки на кварцевом стекле и лампе при включении могут превратиться в нагар, который ослабит дезинфекцию.</p>
 <p>УФ-лампу никогда нельзя включать без потока воды в установке.</p>	 <p>Надевайте защитные очки во время обслуживания и установки устройства.</p>



### УСТАНОВКА УСТРОЙСТВА (РИС. 3)

Определите желаемое место для установки устройства. Никогда не устанавливайте блок УФ-С после регулятора pH, системы дозирования хлора или системы электролиза соли в бассейне. Лучшее место для установки агрегата – сразу после фильтра. См. схематическое изображение в руководстве пользователя. Всегда следите за тем, чтобы вода текла через устройство, когда лампа горит. Никогда не устанавливайте устройство под прямыми солнечными лучами. См. рисунок 13С. Всегда работайте с устройством стоя..

**ПРЕДУПРЕЖДЕНИЕ: все соединения и муфты должны быть затянуты руками. Не закручивайте их инструментами, иначе можно повредить установку.**

1. См. рис. 3: Установите устройство на расстоянии не менее 3,5 м от ванны. Убедитесь, что устройство находится в защищенном месте.
2. См. рисунок 12-A-B-C-D: Закрепите агрегат на земле. Во время работы устройство всегда должно находиться в вертикальном положении. Зафиксируйте устройство от падения.
3. См. рисунок 1: Ослабьте гайку (А) на корпусе (Н). Выньте лампу УФ-С (D) из прилагаемой трубки (см. упаковку) и осторожно вставьте лампу в кварцевое стекло (F), обращая внимание на правильное положение уплотнительных колец (Е) и (С) на кварцевом стекле. стакан. Вставьте лампу (D) контактными штифтами вверх в патрон лампы (В), а затем навинтите гайку (В) на корпус устройства (G).
4. Установите устройство, используя втулки или разъемы (J) или (K) в цепи. Затяните втулки или соединители (J) или (K) с помощью гайки (L), обращая внимание на правильное положение уплотнительных колец (I) в месте соединения (см. рис. 1), (см. рис. 3) ПРИМЕЧАНИЕ: Система УФ-С должна быть размещена на расстоянии не менее 3,5 метров от бассейна. Убедитесь, что подающая и отводящая трубы имеют достаточную длину.
5. ВНИМАНИЕ: Дайте склеенным деталям испариться в течение 8 часов.
6. Запустите насос и проверьте систему на наличие потока и утечек.
7. Вставьте вилку устройства UV-C в настенную розетку с заземлением и автоматическим выключателем утечки на землю 30 мА. ВНИМАНИЕ: Вилку необходимо подавать на расстоянии 3,5 метра от ванны. Удлинительный кабель использовать нельзя.
8. Убедитесь, что лампа горит через прозрачную часть (O) устройства.
9. Устройство выключено обесточивание агрегата. (на нем нет переключателя).

### ПРОВЕРКА ИНДИКАЦИИ УПРАВЛЕНИЯ

#### Светодиодная индикация (рисунок 14b)

Если устройство UV-C включено, система проверит себя. Светодиод станет зеленым или красным. Это зависит от состояния лампы или источника питания.



#### Индикация состояния лампы (Рисунок 14b)

Зеленый: система работает нормально.

Красный: система не работает. Если это не удастся решить с помощью новой лампы, электронный драйвер лампы неисправен. проверьте наличие видимых дефектов и не

включайте систему до устранения технической проблемы!

ПРИМЕЧАНИЕ: также может гореть индикатор ошибки лампы (красный свет), если не соблюдается правильный порядок монтажа. В этом случае на балласт сначала подается напряжение, а затем срабатывает предохранительный выключатель. Это происходит, когда цоколь лампы вставляется в кварцевое стекло реактора.

Перед подачей балласта всегда проверяйте, чтобы агрегат был полностью собран.

#### **0-5 В постоянного тока (Рисунок 14b)**

Если устройство UV-C включено, система проверит себя. После этого по сигнальному кабелю плюс / минус будет выводиться 0 или 5 В постоянного тока. Это зависит от состояния лампы или источника питания.

#### **ДЕМОНТАЖ И ТЕХНИЧЕСКОЕ ОБСЛУЖИВАНИЕ**

Всегда отключайте электропитание во время разбора/обслуживания устройства.

Устройство следует чистить не реже двух раз в год. При значительном наросте водорослей и/или накоплении извести на кварцевом кожухе следует провести очистку кварцевого кожуха.

Специальную лампу следует заменять после определенного количества часов работы.

1. Дайте воде вытечь из устройства.
2. Отвинтите гайку (A) и выньте лампу (D) из патрона (B). Выньте лампу из кварцевого стекла и при необходимости замените лампу (D). Рекомендуется соблюдать осторожность, так как это очень хрупкие детали.
3. Осторожно снимите кварцевое стекло (F) (см. рисунок 15-A-B). Никогда не заставляйте! **ВНИМАНИЕ:** Всегда надевайте защитные перчатки и очки.
4. Очистите кварцевое стекло подходящим средством. Всегда используйте мягкую ткань для очистки стекла, чтобы не поцарапать его.
5. Поместите кварцевое стекло (F) (см. рисунок 17-A-B) обратно в блок (H). Никогда не заставляйте! **ВНИМАНИЕ:** Всегда надевайте защитные перчатки и очки.
6. Осторожно поместите лампу (D) обратно в кварцевое стекло (F), поместите уплотнительное кольцо (C) обратно на кварцевое стекло и подсоедините лампу (D) к гнезду (B). Затяните гайку (A) на корпусе устройства.

Пожалуйста, прочитайте главу «Монтаж и разбор» перед установкой нового корпуса или электрической части. В случае сомнений на счет соединения, проконсультируйтесь со специалистом по установке

**Инструкции по технике безопасности и гарантийные условия  
см. в прилагаемом общем руководстве по УФ-С.**



## EN RECYCLE INFORMATION

The symbol of the barred bin printed on the product means that it must be collected separately from other rubbish when it will not be anymore in use. The user, at the end of the life of the product, will have to bring it to a proper rubbish collection centre for electric and electrical devices. Alternatively he can return the used product to the seller at the moment he buys a new unit, but only in proportion 1 to 1. A differentiated refuse collection is environmentally friendly and it helps the recycle of the materials, any other collection procedure is unlawful and will be subject to the law in force.

## DE INFORMATIONEN DAS RECYCLAGE

Das Kennzeichen auf die Packung bedeutet dass es getrennt, von normalles Müll gesammelt werden muss, wenn das Gerät nicht mehr nutzbar ist. Wenn das Produkt kaputt ist soll der Besitzer es zu ein Sammelpunkt für elektrische Haushaltgeräte bringen. Oder wenn der Besitzer ein neues Gerät kaufen möchte kann Er/Sie das alte Gerät beim Verkäufer hinterlassen, nur 1 um 1 austauschbar. Getrenntes sammlung ist Umwelt freundlich und hilft dazu die alte Materialien neu nutzbar zu machen. Jeder andere/sonstige weise von sammeln ist nicht rechtsgültig.

## FR INFORMATION DE RECYCLAGE

Le symbole du container barre sur le produit veut dire que le appareil doit etre recycle separe. Le usageur, a la fin du vie de le appareil, doit ramene le appareil a un centre de recyclage des appareils electrique. Une alternative est de le ramene a le vendeur sur le moment de une achat de une nouvelle produit, sur le base 1 sur 1. Une recyclage alternative est tres saine pour le environnement, et aide a une recyclage de materiel, une autre methode de jete le appareil est illegal, et sera puni par la loi.

## NL RECYCLING INFORMATIE

Het symbool van de afvalbak op dit product geeft aan dat het product (als het niet meer wordt gebruikt) niet met het reguliere vuilnis mag worden aangeboden, maar dat het op de speciaal hiervoor ingerichte collectiepunten moet worden aangeboden voor recycling. Als alternatief kunt u het product ook aanbieden op het adres waar het is gekocht op het moment dat u een nieuw product koopt. Maar dit mag alleen op basis van 1 op 1. Een gescheiden afvalcollectie is beter voor het milieu en het helpt om door recycling de grondstoffen weer opnieuw te gebruiken. Elke andere manier van afvalverwerking met betrekking op dit product is strafbaar.



B300067  
201635-V1