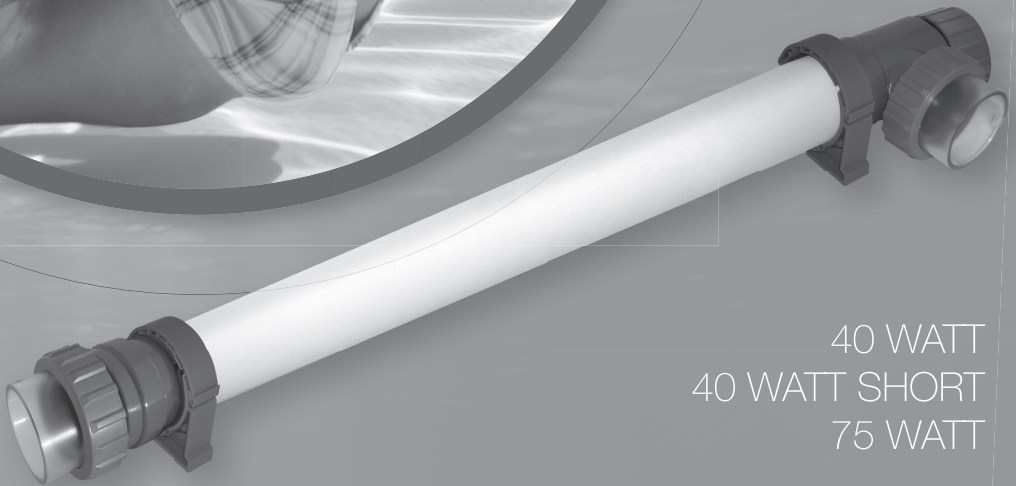


Blue lagoon

UV-C and Pool equipment

SALTWATER UV-C



40 WATT
40 WATT SHORT
75 WATT

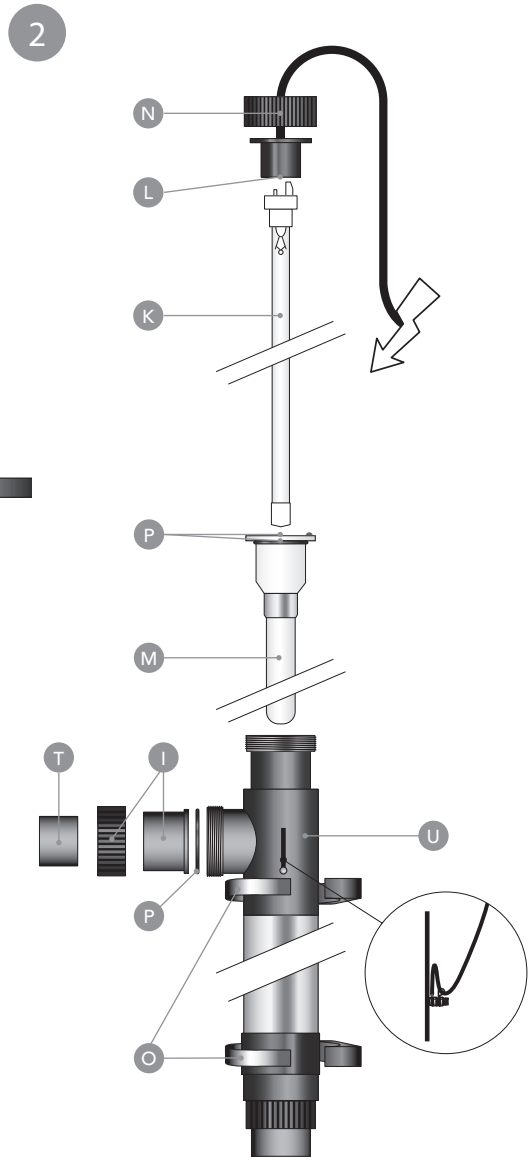
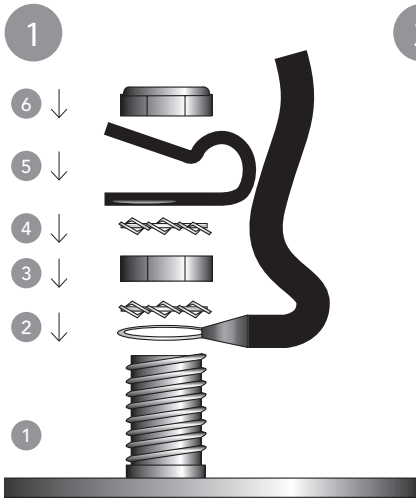


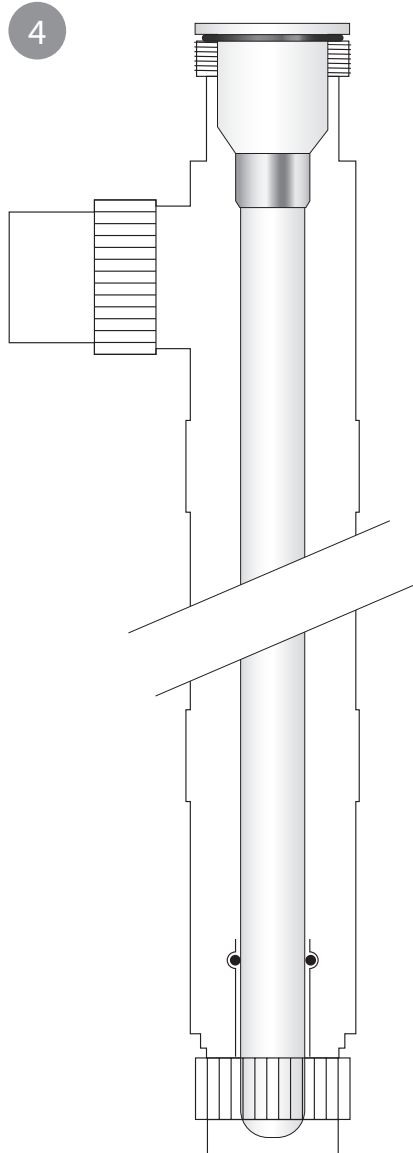
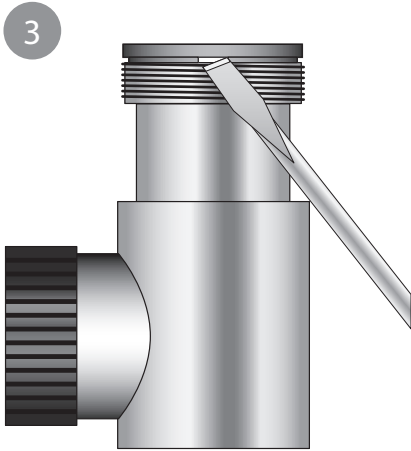
MEMBER OF:  Sinvest Group BV



MANUAL BLUE LAGOON SALTWATER UV-C

BLUE LAGOON SALTWATER UV-C EN	6 - 8
BLUE LAGOON SALTWATER UV-C DE	9 - 12
BLUE LAGOON SALTWATER UV-C FR	13 - 16
BLUE LAGOON SALTWATER UV-C NL	17 - 19
BLUE LAGOON SALTWATER UV-C ES	20 - 23
BLUE LAGOON SALTWATER UV-C PT	24 - 26
BLUE LAGOON SALTWATER UV-C RU	27 - 30







Please read through these instructions for use carefully before installing this device.

EN

OPERATION

The Blue Lagoon Saltwater UV-C is specially designed for saltwater (salt chlorinated) swimming pools. In the Blue Lagoon Saltwater UV-C, a UV-C radiation with a wavelength of 253.7 nm is generated by the special UV-C lamp, ensuring a lethal effect on bacteria, viruses and moulds (including Legionella bacteria and Cryptosporidium). The Blue Lagoon Saltwater UV-C will ensure that your pool water is clean, fresh and clear in an efficient and environmentally-friendly manner. The water is led through the UV-C device via a pump. The UV-C radiation neutralizes bacteria, viruses and other microorganisms and stops them from multiplying. The Blue Lagoon Saltwater UV-C has a built-in electronic ballast. This ballast ensures optimum performance of the lamp. In addition, the PVC interior of the reactor ensures the reflection of the UV-C rays, thereby increasing the efficiency up to 35%. Thanks to the Blue Lagoon Saltwater UV-C, your swimming pool water will be disinfected efficiently and safely, and the quality of your water will remain excellent.

ATTENTION!

Your pool requires less chlorine because this UV-C device disinfects the pool water during the passage of the UV-C lamp. Your salt chlorinator device can therefore produce less chlorine than when there is no UV-C device installed to the pool. By bringing down the salt level in your pool your salt chlorinator device will produce less chlorine. The advantage is that the water will taste less salty and the effects of combined chlorine like irritation to eyes, skin and the respiratory tract are significantly reduced. Always check what the minimum salt content for your salt electrolysis device may be before you reduce the salt level in your pool. Inform your supplier if necessary. At a too low salt level your salt chlorinator device or the electrode may malfunction. On average, the minimum salt content is 3 kilo per 1.000 liters of pool water.

ADVANTAGES OF UV-C TREATMENT:

- Ensures fresh, clean and clear water
- Disinfects water efficiently and safely
- Bound chlorine is broken down by UV-C light
- Protects your pool from germs
- Keeps the formation of mould, bacteria and algae under control
- The amount of salt in your pool can be reduced in combination with UV-C
- Prevents the smell of chlorine and irritation to the skin and eyes (red eyes)
- More environmentally-friendly than traditional methods

ADVANTAGES OF THE BLUE LAGOON SALTWATER UV-C:

- Includes a Philips T5 Smart Cap lamp
- PVC housing
- Easy installation and maintenance
- 2-year guarantee with respect to manufacturing faults

INSTALLATION OF THE EARTH (DRAWING 1)

1. Pull the cable (2) through the strain relief (4) before fitting the synthetic strain relief (4) onto the earth bolt (1). Position the strain relief (4) at approximately 10 cm from the eye (2) of the earth cable.
2. Place the eye (2) of the cable onto the earth bolt that is fitted to the housing.
3. Then place a toothed lock washer (3).
4. Fit the strain relief (4), creating a loop of Ø5 cm.
5. Finally place the second toothed lock washer (5) and the lock nut (6) onto the earth bolt.
6. Once the parts have been placed onto the earth bolt in the correct sequence, they can be tightened with a spanner or a ring spanner number 8.

INSTALLATION OF THE DEVICE (DRAWING 2)

Determine where the device will be installed. The Blue Lagoon Saltwater UV-C must never be installed behind the Ph regulator, the heater or the salt electrolysis system in your swimming pool installation. The ideal location to install your device is immediately behind the filter. The installation must always take place outside of the pool. Ensure that there is always water flowing through the unit when the lamp is on. Never install the unit in an area exposed to full sunlight. The installation must always take place in a dry and well-ventilated area.

1. Determine where the device will be installed. Make sure to leave a free area (+/- 1 metre) in order to be able to remove the lamp (K) /quartz glass (M) for the purpose of replacement and/or maintenance.
2. Fit the supplied pipe clips (O) in fixed positions, press the unit into the pipe clips and tighten the three-part coupling (I). Pay hereby attention to the correct position of the sealing rings (P), both with regard to the connections and the quartz glass.
3. Fit the unit into the circuit using the three-part couplings (I). The inlet and outlet of the three-part coupling is Ø 63 mm. If your pipes are smaller than 63 mm, you can use the adapter (Ø 63 x Ø 50 mm) (T). This must be glued onto the three-part coupling (I). On one side of the adapter (T), there is a screw thread on the inside giving the option of fitting an adapter, with a sealing ring (not included in the delivery), onto it if necessary. Adapter sets can be obtained from your distributor.
4. Unscrew the screw ring (N) from the housing (U). Remove the UV-C lamp (K) from the supplied case (see packaging) and carefully slide the lamp into the quartz glass (M). Carefully connect the lamp holder (L) to the UV-C lamp (K) and then screw the screw ring (N) hand-tight onto the housing (U).
5. Activate the pump and check the flow and any leakage of the system.
6. Put the plug of the UV-C device in a wall socket with a safety ground and fitted with a residual current circuit-breaker. Check whether the lamp is operating by looking through the transparent components of the unit. The unit is switched off by pulling the plug out of the socket.

DISMANTLING / MAINTENANCE

Always switch off the power supply during maintenance/dismantling of the device. The device must be cleaned at least twice a year. If there is an increase in algae and/or scale, the quartz glass tube (M) in which the lamp is positioned must be cleaned. The special lamp must be replaced once a year. The PVC interior can be cleaned with a soft brush. The lamp must be replaced after 9.000 operating hours.

1. Drain the water from the device.
2. Unscrew the screw cap (N) and disconnect the lamp (K) from the lamp holder (L). Remove the lamp from the quartz glass and, if necessary, replace the special lamp (K). As these parts are very fragile, caution is essential.
3. Carefully remove the quartz glass (M) (see drawing 3). Never use force!
4. Clean the quartz glass with a suitable agent. Always use a soft cloth to clean the glass in order to prevent scratches.
5. Carefully replace the lamp in the quartz glass, put the O-ring (T) back on the quartz glass and connect the lamp (K) to the lamp holder (L). Screw the screw cap (N) onto the housing again.

If the housing or the electrical section must be replaced then the earthing should first be disconnected from the housing. When assembling a new housing or electrical section then please read Installation and Dismantling first. Make sure that you keep the various bits of the earthing properly. These are not supplied with a new housing or electrical section. If there is any doubt about the connection, consult a certified electrician.

TECHNICAL SPECIFICATIONS	UV-C 40.000	UV-C 40.000 Short	UV-C 75.000
Lamp Saltwater UV-C	40 Watt	40 Watt	75 Watt
UV-C (%) after 9.000 hours	80%	80%	80%
Bath content (L.)	40.000	40.000	75.000
Recommended flow	9.000 l/h	8.000 l/h	14.000 l/h
Max. flow through	23.000 l/h	23.000 l/h	23.000 l/h
Max. pressure	2 bar	2 bar	2 bar
Connection size	Ø63 mm	Ø63 mm	Ø63 mm
Length of the device	100 cm	48 cm	100 cm

UV-C SYSTEM TYPES

Article number: BE06402 Blue Lagoon Saltwater UV-C 40.000 / 40 Watt

Article number: BE07402 Blue Lagoon Saltwater Short UV-C 40.000 / 40 Watt

Article number: BE06752 Blue Lagoon Saltwater UV-C 75.000 / 75 Watt

REPLACEMENT LAMPS

Article number: B280006 Philips T5 Smart Cap lamp 40 Watt

Article number: F980068 LightTech 40 Watt Short

Article number: B280005 Philips T5 Smart Cap lamp 75 Watt

For the safety instructions and terms of guarantee we would like to refer to the general UV-C manual from VGE International B.V.



Lesen Sie diese Gebrauchsanweisung vor dem Installieren des Geräts sorgfältig durch.

FUNKTIONSWEISE

Die Blue Lagoon Saltwater UV-C wurde speziell für Salzwasserschwimmbäder entwickelt (mit Salz Elektrolyse). Im Blue Lagoon Saltwater UV-C erzeugt die UV-C Speziallampe eine UV-C Strahlung von 253,7 nm Wellenlänge, die eine bakterien-, viren- und schimmeltötende Wirkung (u.a. Legionella-Bakterie und Cryptosporidium) hat. Der Blue Lagoon Saltwater UV-C sorgt auf effiziente und umweltfreundliche Weise für sauberes, frisches und klares Wasser. Das Wasser wird mit einer Pumpe durch das UV-C Gerät geführt. Die UV-C-Strahlung neutralisiert Bakterien, Viren und andere Mikroorganismen und verhindert ihre Fortpflanzung. Der Blue Lagoon Saltwater UV-C hat einen eingebauten elektronischen Ballast. Dieser Ballast sorgt für eine optimale Leistung der Lampe. Außerdem bewirkt die PVC-Innenseite des Reaktors eine Reflexion der UV-C-Strahlung und erhöht so die Effizienz um bis zu 35%. Mit dem Blue Lagoon Saltwater UV-C wird Ihr Wasser auf effiziente und sichere Weise desinfiziert, und die Wasserqualität bleibt hervorragend.

ACHTUNG!

Da dieses UV-C Gerät das Schwimmbadwasser desinfiziert während das Wasser die UV-C Lampe passiert, wird weniger Chlor im Schwimmbad benötigt. Ihr Salzelektrolyse Gerät muss daher weniger Chlor produzieren, als ohne UV-C Gerät am Schwimmbad. Durch Verringern des Salzgehaltes im Wasser, produziert Ihr Salzelektrolyse Gerät weniger Chlor. Der Vorteil ist, dass das Wasser weniger salzig schmeckt und die Folgen des gebundenen Chlors wie Reizungen an Augen, Haut und Atemwegen sich stark verringern. Achten Sie beim Reduzieren von Salz jedoch auf den minimalen Salzgehalt den das Gerät zu Salzelektrolyse benötigt. Informieren Sie falls nötig Ihren Händler. Bei einem zu geringen Salzgehalt kann Ihr Salzelektrolyse Gerät oder die Elektrode Schaden nehmen. Durchschnittlich sollte der minimale Salzgehalt 3 Kg pro 1.000 Liter Schwimmbadwasser liegen.

VORTEILE DER UV-C-BEHANDLUNG:

- Sorgt für frisches, sauberes und klares Wasser
- Desinfiziert das Wasser auf effiziente und sichere Weise
- UV-C-Licht baut gebundenes Chlor ab
- Schützt Ihr Bad vor Krankheitserregern
- Hält Schimmel-, Bakterien- und Algenbildung unter Kontrolle
- Die Menge an Salz in Ihrem Schwimmbad kann mit Hilfe einer UV-C verringert werden
- Verhindert Chlorgeruch und Reizungen an Haut und Augen (rote Augen)
- Besser für die Umwelt als herkömmliche Methoden

VORTEILE DES BLUE LAGOON SALTWATER UV-C:

- Ausgestattet mit einer Philips T5 Smart Cap Lampe
- PVC Gehäuse
- Einfache Installation und Wartung
- 2 Jahre Garantie auf Herstellungsfehler

INSTALLATION DER ERDUNG (ZEICHNUNG 1)

1. Bevor Sie die Kunststoff-Zugentlastung (4) am Massebolzen (1) anbringen, müssen Sie erst das Kabel (2) durch die Zugentlastung (4) ziehen. Die Zugentlastung (4) in ca. 10 cm Abstand zu Öse (2) des Massekabels anbringen.
2. Die Öse (2) von Kabel über Massebolzen anbringen, der am Gehäuse befestigt ist.
3. Anschließend eine Spansscheibe (3) anbringen.
4. Zugentlastung (4) befestigen, so dass eine Schleife von \varnothing 5 cm entsteht.
5. Zuletzt die zweite Sicherungsscheibe (5) und die Sicherungsmutter (6) an Massebolzen anbringen.
6. Wenn die Teile in der richtigen Reihenfolge an Massebolzen angebracht wurden, kann dieser mit einem 8er Steck- oder Ringschlüssel festgezogen werden.

INSTALLATION DES GERÄTS (ZEICHNUNG 2)

Die Stelle bestimmen, an der das Gerät angebracht werden soll. Den Blue Lagoon UV-C Timer auf keinen Fall unmittelbar nach dem pH-Regler, dem Heizgerät oder dem Salzelektrolysesystem in Ihrer Schwimmbadanlage installieren. Am besten geeignet für die Installation ist die Stelle unmittelbar nach dem Filter. Das Gerät immer außerhalb des Schwimmbads installieren. Dafür sorgen, dass immer Wasser durch die Einheit strömt, wenn die Lampe brennt. Das Gerät nie in der vollen Sonne installieren. Grundsätzlich in einem trockenen, gut belüfteten Raum installieren.

1. Die Stelle bestimmen, an der das Gerät installiert werden soll. Dafür sorgen, dass genug Platz bleibt (ca. 1 Meter), um Lampe (K)/Quarzglas (M) zu entfernen (für Austausch und/oder Wartung).
2. Die mitgelieferten Rohrschellen (O) an einer festen Stelle anbringen, die Einheit in den Rohrschellen befestigen und die dreiteilige Kupplung (I) festziehen. Dabei auf die richtige Position der Dichtringe (P) sowohl an den Anschlüssen als auch am Quarzglas achten.
3. Die Einheit mit den dreiteiligen Kupplungen (I) im Kreis anbringen. Ein- und Auslass der dreiteiligen Kupplung haben den Durchmesser \varnothing 63 mm. Wenn Ihre Leitungen kleiner sind als 63 mm, können Sie das Reduzierstück (T) (\varnothing 63 x \varnothing 50 mm) verwenden. Dieses muss mit der dreiteiligen Kupplung (I) verleimt werden. Reduzierstück (T) hat innen an einer Seite Gewinde, an dem eventuell eine Reduziertülle einschließlich Dichtring (nicht mitgeliefert) montiert werden kann. Reduziersätze erhalten Sie bei Ihrem Verteiler.
4. Den Schraubring (N) vom Gehäuse (U) abschrauben. Die UV-C-Lampe (K) aus dem mitgelieferten Köcher (siehe Verpackung) nehmen und die Lampe vorsichtig in das Quarzglas (M) schieben. Die Lampenfassung (L) vorsichtig mit der UV-C-Lampe (K) verbinden und anschließend den Schraubring (N) handfest auf das Gehäuse (U) schrauben.
5. Die Pumpe in Betrieb setzen und das System auf Durchfluss und Dichtheit prüfen.
6. Den Stecker des UV-C-Geräts in eine Schukosteckdose mit Erdschlussschalter stecken. Durch die transparenten Teile des Geräts prüfen, ob die Lampe brennt. Um das Gerät auszuschalten, ziehen Sie den Stecker aus der Steckdose.

DEMONTAGE/WARTUNG

Bei Demontage/Wartung des Geräts grundsätzlich erst die Stromzufuhr ausschalten.
Das Gerät muss mindestens 2-mal im Jahr gereinigt werden. Wenn Algenwachstum und/oder Kalkablagerungen zunehmen, muss die Quarzglasröhre (M), in der die Lampe steckt, gereinigt werden. Die Speziallampe sollte einmal pro Jahr ausgetauscht werden. Das PVC Innenleben mit einer weichen Bürste reinigen. Die Lampe muss nach 9.000 Brennstunden ausgetauscht werden.

1. Das Wasser aus dem Gerät strömen lassen.
2. Den Schraubring (N) abschrauben und die Lampe (K) von der Lampenfassung (L) trennen. Die Lampe aus dem Quarzglas nehmen und erforderlichenfalls die Speziallampe (K) austauschen. Vorsicht ist geboten, weil es sich hier um sehr empfindliche Teile handelt.
3. Das Quarzglas (M) vorsichtig entfernen (siehe Zeichnung 3). Auf keinen Fall gewaltsam vorgehen!
4. Das Quarzglas mit einem geeigneten Mittel reinigen. Zum Reinigen des Quarzglases immer ein weiches Tuch verwenden und Kratzer vermeiden.
5. Die Lampe vorsichtig wieder in das Quarzglas einsetzen, den O-Ring (T) wieder am Quarzglas anbringen und die Lampe (K) mit der Lampenfassung (L) verbinden. Schraubring (N) wieder auf das Gehäuse schrauben.

Wenn das Gehäuse oder der elektrische Teil ausgetauscht werden soll, immer erst die Erdung vom Gehäuse lösen. Bei der Montage eines neuen Gehäuses oder elektrischen Teils bitte die Installations- und Demontageanleitung lesen! Die losen Teile der Erdung müssen sorgfältig aufbewahrt werden. Sie werden bei der Bestellung eines neuen Gehäuses oder elektrischen Teils nicht mitgeliefert. Bei Zweifel über den Anschluss einen anerkannten Installateur hinzuziehen.

TECHNISCHE DATEN	UV-C 40.000	UV-C 40.000 Short	UV-C 75.000
Lampe Saltwater UV-C	40 Watt	40 Watt	75 Watt
UV-C (%) nach 9.000 Stunden	80%	80%	80%
Badegröße (L.)	40.000	40.000	75.000
Empfohlen Durchfluss	9.000 l/h	8.000 l/h	14.000 l/h
Max. Durchfluss	23.000 l/h	23.000 l/h	23.000 l/h
Max. Druck	2 bar	2 bar	2 bar
Anschluss	Ø63 mm	Ø63 mm	Ø63 mm
Länge des Geräts	100 cm	48 cm	100 cm

TYP UV-C-SYSTEME

Artikelnummer: BE06402 Blue Lagoon Saltwater UV-C 40.000 / 40 Watt

Artikelnummer: BE07402 Blue Lagoon Saltwater Short UV-C 40.000 / 40 Watt

Artikelnummer: BE06752 Blue Lagoon Saltwater UV-C 75.000 / 75 Watt

ERSATZLAMPEN

Artikelnummer: BB280006 Philips T5 Smart Cap Lampe 40 Watt

Artikelnummer: F980068 LightTech 40 Watt Short

Artikelnummer: B280005 Philips T5 Smart Cap Lampe 75 Watt

**Für die Sicherheitsbestimmungen und Garantiebedingungen verweisen
wir auf unsere allgemeinen UVC Anleitung von VGE International B.V.**



Avant d'installer cet appareil, lire attentivement cette notice d'utilisation.

FONCTIONNEMENT

Blue Lagoon Saltwater UV-C a été développé spécialement pour les piscines à eau salée (avec électrolyse sel). Dans le Blue Lagoon Saltwater UV-C, un rayonnement UV-C d'une longueur d'onde de 253,7 nm est généré par la lampe UV-C spéciale, ce qui détruit les bactéries, virus et moisissures (comme la bactérie de la légionellose (maladie des vétérans/légionnaires) et Cryptosporidium). Le Blue Lagoon Saltwater UV-C garantit, de manière efficace et écologique, une eau propre, fraîche et limpide. L'eau est acheminée dans l'appareil UV-C au moyen d'une pompe. Le rayonnement UV-C neutralise les bactéries, les virus et des micro-organismes et empêche leur prolifération. Le Blue Lagoon Saltwater UV-C est doté d'un ballast électronique intégré. Ce ballast garantit des performances optimales de la lampe. De plus, la section interne en PVC du réacteur assure le reflet du rayonnement UV-C, ce qui entraîne une augmentation de l'efficacité pouvant atteindre 35%. Grâce au Blue Lagoon Saltwater UV-C, votre eau est désinfectée de manière efficace et sûre et la qualité de votre eau reste excellente.

ATTENTION!

Étant donné que cet appareil UV-C désinfecte l'eau de piscine lors de son passage le long de la lampe UV-C, vous devez ajouter moins de chlore à votre piscine. Par conséquent, vous pouvez laisser votre appareil d'électrolyse sel produire moins de chlore que lorsqu'aucun appareil UV-C n'est raccordé à la piscine. En abaissant la teneur en sel dans votre piscine, votre appareil d'électrolyse sel produit moins de chlore. L'avantage est que l'eau a un goût moins salé et que l'irritation des yeux, de la peau et des voies respiratoires diminue considérablement. Avant de réduire la quantité de sel dans votre piscine, prêtez toutefois attention à la teneur en sel minimale requise pour votre appareil d'électrolyse sel. Au besoin, consultez votre fournisseur. Si la teneur en sel est trop basse, votre appareil d'électrolyse sel ou l'électrode peut présenter un dysfonctionnement. En moyenne, la teneur en sel minimale est de 3 kilos par 1.000 litres d'eau de piscine.

AVANTAGES DU TRAITEMENT UV-C :

- Garantit une eau fraîche, propre et limpide
- Désinfecte l'eau de manière efficace et sûre
- La lumière UV-C casse les liaisons chlorées
- protège votre piscine contre les germes pathogènes
- Maîtrise la formation des moisissures, des bactéries et des algues
- En combinaison avec l'UV-C, la quantité de sel dans votre piscine peut être diminuée.
- Évite l'apparition d'air chloré et l'irritation des yeux et de la peau (yeux rouges)
- Ménage l'environnement en comparaison avec les méthodes classiques

AVANTAGES DU BLUE LAGOON SALTWATER UV-C :

- Doté d'une lampe Philips T5 Smart Cap
- Corps en PVC
- Installation et entretien aisés
- 2 ans de garantie sur les vices de fabrication

INSTALLATION DU CÂBLE DE MISE À LA TERRE (FIGURE 1)

1. Avant de monter le serre-câble plastique (4) sur la vis de mise à la terre (1), il faut tirer le câble (2) à travers le serre-câble (4). Placer le serre-câble (4) à environ 10 cm de l'oeil (2) du câble de mise à la terre.
2. Placer l'oeil (2) du câble sur la vis de mise à la terre fixée sur le logement.
3. Placer ensuite une bague de retenue dentée (3).
4. Fixer le serre-câble (4) de sorte à constituer une boucle de \varnothing 5 cm.
5. En dernier lieu, poser la deuxième bague de retenue dentée (5) et l'écrou autobloquant (6) sur le boulon de mise à la terre.
6. Lorsque les pièces sont placées dans l'ordre correct sur le boulon de mise à la terre, elles peuvent être serrées au moyen d'une clé à fourche ou polygonale numéro 8.

INSTALLATION DE L'APPAREIL (FIGURE 2)

Déterminer la position souhaitée de l'appareil. Le Blue Lagoon Saltwater UV-C ne doit jamais être monté après le régulateur de pH, le réchauffeur ou le système d'électrolyse saline dans votre installation de piscine. L'emplacement idéal pour l'appareil est directement en aval du filtre. Toujours l'installer à l'extérieur de la piscine. Veiller à ce que de l'eau circule toujours à travers l'unité lorsque la lampe est allumée. Ne jamais installer l'appareil en plein soleil. Toujours installer l'appareil dans un local sec et bien ventilé.

1. Déterminer la position souhaitée de l'appareil. Veiller à laisser suffisamment d'espace (+/- 1 m.) afin de pouvoir procéder au remplacement et/ou à l'entretien de la lampe (K)/du verre de quartz (M).
2. Monter les pinces de tube (O) en un endroit ferme, fixer l'unité dans les pinces de tube et serrer le raccord trois pièces (I). Veiller au positionnement correct des bagues d'étanchéité (P) à l'endroit tant des raccords que du verre de quartz.
3. Monter l'unité dans le circuit au moyen des raccords trois pièces (I). La section d'alimentation et d'échappement du raccord trois pièces est de \varnothing 63 mm. Si les conduites sont plus petites que 63 mm, utiliser la pièce de réduction (\varnothing 63 x \varnothing 50 mm) (T). Il faut l'encoller sur le raccord trois pièces (I). La section interne de la pièce de réduction (T) comporte d'un côté un filetage qui permet de poser éventuellement un tulle de réduction avec bague d'étanchéité (pas livrés). Pour des jeux de réduction, consulter le distributeur.
4. Détacher la bague à vis (N) du logement (U). Sortir la lampe UV-C (K) de l'étui livré (voir emballage) et glisser la lampe avec précaution dans le verre de quartz (M). Coupler avec précaution le culot de lampe (L) à la lampe UV-C (K) et visser ensuite la bague à vis (N) à la main sur le logement (U).
5. Activer la pompe et s'assurer que l'eau circule dans le système et qu'il n'y a pas de fuites.
6. Insérer la fiche de l'appareil UV-C dans une prise murale avec mise à la terre et dotée d'un interrupteur de défaut de terre. S'assurer que la lampe est allumée par le biais des pièces transparentes de l'appareil. Pour désactiver complètement l'appareil, retirer la fiche de la prise murale.

DÉMONTAGE/ENTRETIEN

Lors du démontage/de l'entretien de l'appareil, toujours couper l'alimentation de courant. L'appareil doit être nettoyé au moins 2 fois par an. Lorsque la croissance des algues et/ou l'entartrage augmente, il faut nettoyer le tube en verre de quartz (M) dans lequel la lampe est insérée. La lampe spéciale doit être remplacée une fois par an. Nettoyer la section interne en PVC avec une brosse douce. La lampe doit être remplacée après 9.000 heures de service.

1. Laisser s'écouler l'eau hors de l'appareil.
2. Desserrer la bague à vis (N) et désolidariser la lampe (K) du culot de lampe (L). Retirer la lampe du verre de quartz et, le cas échéant, remplacer la lampe spéciale (K). procéder avec prudence étant donné que ces pièces sont particulièrement fragiles.
3. Déposer avec précaution le verre de quartz (M) (voir figure 3). Ne jamais forcer !
4. Nettoyer le verre de quartz avec un Produit approprié. Toujours utiliser un chiffon doux pour nettoyer le verre, éviter toute rayure.
5. Poser avec précaution la lampe dans le verre de quartz, poser à nouveau le joint torique (T) sur le verre de quartz et coupler la lampe (K) au culot de lampe (L). Visser à nouveau la bague à vis (N) sur le logement.

Si le corps ou la section électrique doit être remplacé(e), il faut d'abord déposer la mise à la terre du corps. En cas de montage d'un corps neuf ou d'une section électrique neuve, il faut d'abord lire attentivement Installation et Démontage. Veiller à conserver correctement les diverses pièces distinctes de la mise à la terre. Celles-ci ne sont pas livrées avec un corps neuf ou une section électrique neuve. En cas de doute éventuel concernant le raccordement, consulter un installateur agréé.

CARACTÉRISTIQUES

TECHNIQUES	UV-C 40.000	UV-C 40.000 Short	UV-C 75.000
Lampe Saltwater UV-C	40 Watts	40 Watts	75 Watts
UV-C (%) après 9.000 heures	80%	80%	80%
Capacité du bassin (L.)	40.000	40.000	75.000
Débit conseillé	9.000 l/h	8.000 l/h	14.000 l/h
Débit max	23.000 l/h	23.000 l/h	23.000 l/h
Pression max	2 bar	2 bar	2 bar
Raccord	Ø63 mm	Ø63 mm	Ø63 mm
Longueur de l'appareil	100 cm	48 cm	100 cm

TYPE DE SYSTÈMES UV-C

Référence : BE06402 Blue Lagoon Saltwater UV-C 40.000 / 40 Watts

Référence : BE07402 Blue Lagoon Saltwater Short UV-C 40.000 / 40 Watts

Référence : BE06752 Blue Lagoon Saltwater UV-C 75.000 / 75 Watts

LAMPES

Référence : B280006 Philips T5 Smart Cap lampe 40 Watts

Référence : F980068 LightTech 40 Watts Short

Référence : B280005 Philips T5 Smart Cap lampe 75 Watts

**Pour les instructions de sécurité et les conditions de garantie, veuillez
consulter le manuel général UV-C de VGE International B.V.**



Leest u voor het installeren van dit apparaat eerst zorgvuldig deze gebruiksaanwijzing.

WERKING

De Blue Lagoon Saltwater UV-C is speciaal ontworpen voor zoutwater zwembaden (met zout electrolyse). In de Blue Lagoon Saltwater UV-C wordt een UV-C straling gegenereerd van 253,7 nm golflengte door de speciale UV-C lamp, welke zorgt voor een dodende werking op bacteriën, virussen en schimmels (o.a. legionella en Cryptosporidium). De Blue Lagoon Saltwater UV-C zorgt op efficiënte en milieuvriendelijke wijze voor schoon, fris en helder water. Het water wordt d.m.v. een pomp door het UV-C apparaat gevoerd. De UV-C straling neutraliseert bacteriën, virussen en andere micro-organismen en stopt de voortplanting ervan. De Blue Lagoon Saltwater UV-C heeft een ingebouwde elektronische ballast. Deze ballast zorgt voor optimale prestaties van de lamp. Bovendien zorgt de PVC binnenzijde van de reactor voor reflectie van de UV-C straling waardoor de efficiency tot 35% wordt vergroot. Dankzij de Blue Lagoon Saltwater UV-C zal uw water op een efficiënte en veilige wijze worden gedesinfecteerd en behoudt u een uitstekende waterkwaliteit.

ATTENTIE!

Omdat dit UV-C apparaat het zwembadwater desinfecteert tijdens het passeren van de UV-C lamp is er minder chloor nodig in uw zwembad. Uw zoutelectrolyse apparaat kunt u daarom minder chloor laten produceren dan wanneer er geen UV-C apparaat op het zwembad is aangesloten. Door het zoutgehalte in uw zwembad naar beneden te brengen maakt uw zoutelectrolyse apparaat minder chloor aan. Het voordeel is dat het water minder zout smaakt en de gevolgen van gebonden chloor zoals irritatie aan ogen, huid en luchtwegen sterk verminderen. Let bij het verminderen van zout wel op wat het minimale zout gehalte voor uw zoutelectrolyse apparaat mag zijn. Informeer indien nodig uw leverancier. Bij een te laag zoutgehalte kan uw zoutelectrolyse apparaat of de electrode defect raken. Gemiddeld is het minimale zout gehalte 3 kilo per 1.000 liter zwembadwater.

VOORDELEN VAN UV-C BEHANDELING:

- Zorgt voor fris, schoon en helder water
- Desinfecteert water op een efficiënte en veilige manier
- UV-C licht breekt gebonden chloor af
- Beschermt uw bad tegen ziektekiemen
- Houdt schimmel-, bacterie- en algenvorming onder controle
- De hoeveelheid zout in uw zwembad kan worden verminderd in combinatie met UV-C
- Voorkomt chloorlucht en irritatie aan huid en ogen (rode ogen)
- Beter voor het milieu in vergelijking met traditionele methoden

VOORDELEN VAN BLUE LAGOON SALTWATER UV-C:

- Heeft een Philips T5 Smart Cap lamp
- PVC behuizing
- Eenvoudige installatie en onderhoud
- 2 jaar garantie op fabricagefouten

INSTALLATIE AARDING (TEKENING 1)

1. Voordat u de kunststof trekontlasting (4) op de aardingsbout (1) monteert dient u eerst de kabel (2) door de trekontlasting (4) te halen. Plaats de trekontlasting (4) op ongeveer 10 cm afstand van het oog (2) van de aardingskabel.
2. Plaats het oog (2) van de kabel over de aardingsbout die op de behuizing is bevestigd.
3. Plaats vervolgens een tandveerring (3).
4. Bevestig de trekontlasting (4) zodat er een lus van \varnothing 5cm ontstaat.
5. Als laatste de tweede tandveerring (5) en de borgmoer (6) op de aardingsbout plaatsen.
6. Als de onderdelen op de juiste volgorde op de aardingsbout zijn geplaatst kan dit met een steek-, of ringsleutel nummer 8, vastgedraaid worden.

INSTALLATIE APPARAAT (TEKENING 2)

Bepaal de gewenste plaats om het apparaat te monteren. Installeer de Blue Lagoon Saltwater UV-C nooit direct na de ph regelaar, de heater of zout elektrolyse systeem op uw zwembadinstallatie.

De beste plaats om het apparaat te installeren is direct na de filter. Installatie altijd buiten het bad. Zorg ervoor dat er altijd water door de unit stroomt als de lamp brandt. Installeer het apparaat nooit in de volle zon. Installatie altijd in een droge en goed geventileerde ruimte.

1. Bepaal de gewenste positie om het apparaat te installeren. Zorg ervoor dat er voldoende ruimte (+/- 1 mtr.) over blijft om de lamp (K)/ kwartsglas (M) te verwijderen voor vervanging en/of onderhoud.
2. Monteer de meegeleverde buisklemmen (O) op een vaste plaats, bevestig de unit in de buisklemmen en draai de driedelige koppeling (I) vast. Let daarbij op de juiste positie van de afdichtingsringen (P) zowel bij de aansluitingen als bij het kwartsglas.
3. Monteer de unit d.m.v. de driedelige koppelingen (I) in het circuit. De in- en uitlaat van de driedelige koppeling is \varnothing 63 mm. Indien uw leidingen kleiner zijn dan 63mm, kunt u gebruik maken van het verloopstuk (\varnothing 63 x \varnothing 50 mm) (T). Deze dient u te verlijmen op de driedelige koppeling (I). Aan de binnenkant van het verloopstuk (T) bevindt zich aan één zijde schroefdraad die de mogelijkheid biedt om er een eventuele verloopstule inclusief afdichtingsring (niet meegeleverd) op te monteren. Voor verloopstule's kunt u bij uw verkooppunt terecht.
4. Draai de schroefring (N) los van de behuizing (U). Haal de UV-C lamp (K) uit de bijgeleverde koker (zie verpakking) en schuif de lamp voorzichtig in het kwartsglas (M). Koppel de witte lamphouder (L) voorzichtig aan de UV-C lamp (K) en schroef daarna de schroefring (N) handvast op de behuizing (U).
5. Stel de pomp in werking en controleer het systeem op doorstroom en lekkage.
6. Stop de stekker van het UV-C apparaat in een wandstopcontact met randaarde en voorzien van aardlekschakelaar. Controleer of de lamp brandt door de transparante delen van het apparaat. U schakelt het apparaat uit door de stekker uit het stopcontact te trekken.

DEMONTAGE/ONDERHOUD

Bij onderhoud/demontage van het apparaat altijd de stroomtoevoer uitschakelen. Het apparaat dient minimaal 2 maal maal per jaar gereinigd te worden. Wanneer de algengroei en/of kalkaanslag toeneemt, moet de kwartsglazen buis (M) waarin de lamp gestoken is, schoongemaakt worden.

De speciale lamp dient één keer per jaar vervangen te worden. Het PVC binnenwerk met een zachte borstel schoonmaken. De lamp dient na 9.000 branduren vervangen te worden.

1. Laat het water uit het apparaat stromen.
2. Schroef de schroefring (N) los en koppel de lamp (K) los van de lamphouder (L). Haal de lamp uit het kwartsglas en vervang indien nodig de speciale lamp (K). Voorzichtigheid is geboden daar het om zeer kwetsbare onderdelen gaat.
3. Verwijder voorzichtig het kwartsglas (M) (zie tekening 3). Nooit forceren!
4. Maak het kwartsglas schoon met een daarvoor geschikt middel. Gebruik altijd een zachte doek om het glas schoon te maken, voorkom krassen.
5. Plaats de lamp voorzichtig terug in het kwartsglas, plaats de o-ring (T) terug op het kwartsglas en koppel de lamp (K) aan de lamphouder (L). Draai de schroefring (N) terug op de behuizing.

Indien de behuizing of het elektrische gedeelte vervangen moet worden, dient de aarding eerst van de behuizing los gemaakt te worden. Bij het monteren van een nieuwe behuizing of elektrisch gedeelte, gelieve eerst het hoofdstuk Installatie en Demontage te lezen. Let erop dat u de diverse losse onderdelen van de aarding goed bewaart. Deze worden niet met een nieuwe behuizing of elektrisch gedeelte meegeleverd. Bij eventuele twijfel over de aansluiting, een erkende installateur raadplegen.

TECHNISCHE SPECIFICATIES	UV-C 40.000	UV-C 40.000 Short	UV-C 75.000
Lamp Saltwater UV-C	40 Watt	40 Watt	75 Watt
UV-C (%) na 9.000 uur	80%	80%	80%
Badinhoud (L)	40.000	40.000	75.000
Aanbevolen doorstroom	9.000 l/h	8.000 l/h	14.000 l/h
Max. doorstroom	23.000 l/h	23.000 l/h	23.000 l/h
Max. druk	2 bar	2 bar	2 bar
Aansluiting	Ø63 mm	Ø63 mm	Ø63 mm
Lengte apparaat	100 cm	48 cm	100 cm

TYPE UV-C SYSTEMEN

Artikelnummer: BE06402 Blue Lagoon Saltwater UV-C 40.000 / 40 Watt

Artikelnummer: BE07402 Blue Lagoon Saltwater Short UV-C 40.000 / 40 Watt

Artikelnummer: BE06752 Blue Lagoon Saltwater UV-C 75.000 / 75 Watt

VERVANGINGSLAMPEN

Artikelnummer: B280006 Philips T5 Smart Cap lamp 40 Watt

Artikelnummer: F980068 LightTech 40 Watt Short

Artikelnummer: B280005 Philips T5 Smart Cap lamp 75 Watt

Voor de veiligheidsinstructies en garantievoorwaarden verwijzen we u naar de algemene UV-C handleiding van VGE International B.V.



Antes de instalar este aparato se deberán leer detenidamente las presentes instrucciones.

FUNCIONAMIENTO

El Blue Lagoon Saltwater UV-C ha sido especialmente diseñado para piscinas de agua salada (con cloración salina). El aparato Blue Lagoon Saltwater UV-C genera, por medio de una lámpara UV-C especial una radiación UV-C de una longitud de onda de 253,7 nm, la cual se encarga de eliminar las bacterias, virus y moho (entre otras, la legionela y Cryptosporidium). El Blue Lagoon Saltwater UV-C asegura un agua limpia, fresca y clara de manera eficiente y ecológica. El agua se hace pasar por medio de una bomba por el aparato UV-C. La radiación UV-C neutraliza las bacterias, los virus y otros microorganismos, y detiene su reproducción. El Blue Lagoon Saltwater UV-C lleva incorporado un estabilizador electrónico. Este estabilizador permite obtener un rendimiento óptimo de la lámpara. Además, el interior de PVC del reactor asegura la reflexión de la radiación UV-C, lo que incrementa la eficiencia en un 35%. Gracias al Blue Lagoon Saltwater UV-C podrá desinfectar el agua de su piscina de manera segura y eficiente, a la vez que mantiene una excelente calidad de ésta.

¡ATENCIÓN!

Su piscina necesita menos cloro porque este dispositivo UV-C desinfecta el agua de la piscina mientras pasa la lámpara UV-C. Por lo tanto, el dispositivo de cloración salina puede producir menos cloro que si no se hubiera instalado un dispositivo UV-C en la piscina. Al reducir el nivel de sal en la piscina, el clorinador salino produce menos cloro. La ventaja es que así el agua sabe menos salada y disminuyen sustancialmente los efectos del cloro combinado, como la irritación de los ojos, la piel y las vías respiratorias. Antes de reducir el nivel de sal en su piscina, compruebe siempre cuál debe ser el contenido mínimo de sal para su dispositivo de electrolisis salina. En caso necesario, informe a su proveedor. El clorinador salino o el electrodo podrían averiarse si el nivel de sal es demasiado bajo. Como media, el contenido mínimo de sal es de 3 kilos por cada 1.000 litros de agua de piscina.

VENTAJAS DEL TRATAMIENTO CON UV-C:

- Obtención de agua fresca, limpia y clara
- Desinfección del agua de manera eficiente y segura
- La luz UV-C descompone el cloro combinado
- protección de la piscina contra los gérmenes patógenos
- Control de la formación de hongos, bacterias y algas
- La cantidad de sal de la piscina puede reducirse en combinación con la radiación ultravioleta C
- Se evita el olor a cloro y la irritación de la piel y los ojos (enrojecimiento de los ojos)
- Mejor para el medio ambiente en comparación con los métodos tradicionales

VENTAJAS DEL BLUE LAGOON SALTWATER UV-C:

- Va provisto de una lámpara Philips T5 Smart Cap
- Caja de PVC
- Instalación y mantenimiento sencillos
- 2 años de garantía por defectos de fabricación

PUESTA A TIERRA DE LA INSTALACIÓN (DIBUJO 1)

1. Antes de montar el sujetacables de plástico (4) al tornillo de puesta a tierra (1) hay que pasar el cable (2) por el sujetacables (4). Coloque el sujetacables (4) a una distancia de unos 10 cm del ojal (2) del cable de tierra.
2. Acople el ojal (2) del cable al tornillo de puesta a tierra que se encuentra en la carcasa.
3. Seguidamente, coloque una arandela elástica dentada (3).
4. Fije el sujetacables (4) de forma que quede un lazo de \varnothing 5 cm.
5. Finalmente, coloque la segunda arandela elástica dentada (5) y tuerca de bloqueo (6) en el tornillo de conexión a tierra.
6. Una vez que se han colocado los distintos componentes en el orden correcto en el tornillo de puesta a tierra, se podrá proceder a apretar el conjunto con una llave fija o una llave de tubo del número 8.

INSTALACIÓN DEL APARATO (DIBUJO 2)

Determine el lugar para el montaje del aparato. El aparato Blue Lagoon Saltwater UV-C nunca se deberá instalar en la instalación de su piscina detrás del regulador de pH, el calentador o el sistema de electrólisis de sal. El mejor sitio para instalar el aparato es inmediatamente después del filtro. La instalación ha de efectuarse siempre fuera del agua. Estando la lámpara encendida, siempre deberá circular agua por el aparato. - No instale el aparato nunca en un lugar donde dé de lleno el sol. La instalación deberá realizarse en un espacio seco y bien ventilado.

1. Determine la posición deseada para la instalación del aparato. Asegúrese de que queda espacio suficiente (+/- 1 metro) para poder quitar la lámpara (K) y/o el vidrio de cuarzo (M) para sustitución o mantenimiento.
2. Monte las abrazaderas de tubo (O) suministradas en un punto fijo, acople la unidad a las abrazaderas de tubo y apriete el acoplamiento de tres piezas (I). Tenga en cuenta la posición correcta de las arandelas de estanqueidad (P), tanto en las conexiones como en el vidrio de cuarzo.
3. Monte la unidad en el circuito mediante los acoplamientos de tres piezas (I). El diámetro de la entrada y salida del acoplamiento de tres piezas es \varnothing 63 mm. Si las tuberías que usted utiliza son de menos de 63 mm, podrá utilizar el reductor (\varnothing 63 x \varnothing 50 mm) (T). Éste lo deberá encolar al acoplamiento de tres piezas (I). La parte exterior del reductor (T) lleva rosca en uno de los lados, lo que permite montar eventualmente un manguito reductor con arandela de estanqueidad (no suministrado). Para los juegos de reductores puede dirigirse a su distribuidor.
4. Suelte el anillo roscado (N) de la carcasa (U). Saque la lámpara UV-C (K) del tubo suministrado (véase embalaje) e introdúzcala con cuidado en el tubo de cuarzo (M). Acople cuidadosamente el portalámpara (L) a la lámpara UV-C (K) y apriete a continuación manualmente el anillo de rosca (N) a la carcasa (U).
5. Ponga la bomba en funcionamiento y controle si el líquido circula correctamente y si se produce alguna fuga.

- Introduzca la clavija del aparato UV-C en una toma de corriente mural con puesta a tierra y provista de interruptor de fuga a tierra. A través de las partes transparentes del aparato, controle si la lámpara está encendida. Para desconectar el aparato, retire la clavija de la toma de corriente.

DESMONTAJE Y MANTENIMIENTO

Para realizar trabajos de mantenimiento y desmontaje del aparato se deberá desconectar la alimentación de corriente eléctrica. El aparato debe limpiarse al menos 2 veces al año. Al aumentar el desarrollo de algas y/o los depósitos de cal se deberá limpiar el tubo de cuarzo (M) en el que se encuentra la lámpara. La bombilla especial debe cambiarse una vez al año. Utilizar un cepillo suave para limpiar el interior de PVC. La lámpara se deberá sustituir después de 9.000 horas de servicio.

- Deje que se vacíe el agua del aparato.
- Suelte el anillo roscado (N) y retire la lámpara (K) del portalámparas (L). Saque la lámpara del tubo de cuarzo y, de ser necesario, sustituya la lámpara especial (K). Esto hay que hacerlo con cuidado, ya que se trata de piezas que se pueden dañar muy fácilmente.
- Quite con cuidado el vidrio de cuarzo (M) (véase el dibujo 3). ¡En ningún caso se deberá forzar!
- Limpie el vidrio de cuarzo con un medio adecuado para este fin. Utilice siempre un paño suave para limpiar el vidrio y evite que se Produzcan arañazos.
- Coloque cuidadosamente la lámpara en el tubo de cuarzo, ponga nuevamente el anillo tórico (T) al tubo de cuarzo y acople la lámpara (K) al portalámparas (L). Ponga el anillo roscado (N) en la carcasa.

Si hay que cambiar la carcasa o la parte eléctrica, desconecte primero la conexión a tierra de la carcasa. Antes de montar una nueva carcasa o sección eléctrica, lea primero el apartado "Instalación y Desmontaje". Guarde en un lugar seguro las distintas piezas sueltas de la conexión a tierra. Estas piezas no se incluyen en una nueva carcasa o sección eléctrica Si tiene alguna duda sobre la conexión, consulte a un instalador autorizado.

ESPECIFICACIONES TÉCNICAS	UV-C 40.000	UV-C 40.000 Short	UV-C 75.000
Lámpara Saltwater UV-C	40 Vatios	40 Vatios	75 Vatios
UV-C (%) después de 9.000 horas	80%	80%	80%
Capacidad de piscina (L)	40.000	40.000	75.000
Flujo recomendado	9.000 l/h	8.000 l/h	14.000 l/h
Circulación máxima	23.000 l/h	23.000 l/h	23.000 l/h
Presión máxima	2 bares	2 bares	2 bares
Conexión	Ø63 mm	Ø63 mm	Ø63 mm
Longitud del aparato	100 cm	48 cm	100 cm

TIPOS DE SISTEMAS UV-C

Número de artículo: BE06402 Blue Lagoon Saltwater UV-C 40.000 / 40 Vatios

Número de artículo: BE07402 Blue Lagoon Saltwater Short UV-C 40.000 / 40 Vatios

Número de artículo: BE06752 Blue Lagoon Saltwater UV-C 75.000 / 75 Vatios

LÁMPARAS DE RECAMBIO

Número de artículo: B280006 Lámpara Philips T5 Smart Cap 40 Vatios

Número de artículo: F980068 LightTech 40 Vatios Short

Número de artículo: B280005 Lámpara Philips T5 Smart Cap 75 Vatios

ES

Las instrucciones de seguridad y las condiciones de garantía pueden consultarse en el manual general de la unidad UV-C de VGE International B.V.



Leia atentamente as instruções de uso antes de instalar este aparelho.

FUNCIONAMENTO

A Blue Lagoon Saltwater UV-C foi especialmente concebida para piscinas de água salgada (com eletrólise do sal). A lâmpada especial UV-C provoca uma radiação UV-C com um comprimento de onda de 253,7 nm no Blue Lagoon Saltwater UV-C, que se encarrega de eliminar bactérias, vírus e fungos (como a que provoca a doença do legionário e Cryptosporidium). O Blue Lagoon Saltwater UV-C proporciona de maneira eficiente e amiga do ambiente água limpa, fresca e clara. A água é transportada por meio de uma bomba pelo interior do aparelho UV-C. A radiação UV-C neutraliza bactérias, vírus e outros organismos e bloqueia a sua reprodução. O Blue Lagoon Saltwater UV-C contém um balastro electrónico. Este balastro aumenta a prestação da lâmpada ao máximo. Além disso o interior de PVC do reator proporciona a reflexão da radiação UV-C o que melhora a sua eficiência até 35%. Graças ao Blue Lagoon Saltwater UV-C a sua água é desinfectada de uma maneira eficiente e segura mantendo uma qualidade excelente.

PT

ATENÇÃO!

Devido ao facto deste dispositivo UV-C desinfetar a água da sua piscina ao passar pela lâmpada UV-C, não é preciso utilizar tanto cloro. Por essa razão, no caso de haver um dispositivo UV-C instalado na piscina, o seu dispositivo de eletrólise de sal não precisa de produzir tantas quantidades de cloro. Ao diminuir o teor de sal na sua piscina, o dispositivo de eletrólise de sal vai produzir menos cloro. Por consequência, a água sabe menos salgada e os efeitos do cloro combinado, tais como irritação dos olhos, pele e vias respiratórias, diminuem significativamente. No entanto, ao diminuir a dose de sal tome em conta o teor de sal mínimo exigido para o seu dispositivo de eletrólise de sal. Para mais informações a este respeito, dirija-se ao seu fornecedor. No caso de um teor de sal demasiado baixo, o seu dispositivo de eletrólise de sal ou elétrodo podem apresentar defeitos. Normalmente o teor de sal mínimo é de 3 quilos por 1.000 litros de água de piscina.

VANTAGENS DE TRATAMENTO COM UV-C:

- Proporciona água limpa, fresca e límpida
- Desinfecta a água de maneira eficiente e segura
- Luz UV-C degrada compostos de cloro
- Protege a piscina contra agentes patogénicos
- Controla a formação de fungos, bactérias e algas
- A quantidade de sal na sua piscina pode ser reduzida em combinação com a UV-C
- Evita o cheiro a cloro e irritação da pele e dos olhos (olhos vermelhos)
- Amigo do ambiente quando comparado com métodos tradicionais

VANTAGENS DO BLUE LAGOON SALTWATER UV-C:

- Tem uma lâmpada Philips T5 Smart Cap
- Armação em PVC
- Instalação e manutenção simples
- 2 anos de garantia sobre falhas de fabrico

INSTALAÇÃO DO CABO TERRA (DESENHO 1)

1. Antes de montar o protector sintético (4) no parafuso terra (1), tem de passar primeiro o cabo (2) pelo protector (4). Coloque o protector (4) a cerca de 10cm de distância do olhal (2) do cabo terra.
2. Coloque o olhal (2) do cabo sobre o parafuso terra que está fixado à armação.
3. Coloque seguidamente a anilha recartilhada (3).
4. Fixe o prensa cabos (4) de modo a formar um laço de Ø5cm.
5. Por último, posicionar a anilha com faces dentadas (5) e a contraporca (6) no parafuso de ligação à terra.
6. Depois de instalar os componentes na sequência correta no parafuso de ligação à terra, este pode ser apertado com uma chave de bocas ou com uma chave de argola número 8.

INSTALAÇÃO DO APARELHO (DESENHO 2)

Determine o local desejado para montar o aparelho. A Blue Lagoon Saltwater UV-C nunca pode ser montada a seguir ao regulador de ph, ao aquecedor ou a seguir ao sistema de electrólise de sal da sua piscina. O melhor local para instalar o aparelho é imediatamente a seguir ao filtro. Fazer a instalação sempre fora da piscina. Faça com que corra sempre água pela unidade quando a lâmpada está acesa. Não instale o aparelho em local exposto à radiação solar. Faça a instalação num espaço seco e bem ventilado.

1. Determine a posição desejada para instalar o aparelho. Deixe o suficiente espaço livre (+/- 1m) para substituição ou manutenção da lâmpada (K)/ vidro de quartzo (M).
2. Monte as braçadeiras de tubos fornecidas (O) num lugar fixo, fixe a unidade às braçadeiras e aperte as três ligações (I). Tome especial atenção à posição correcta das juntas vedantes (P) tanto nas ligações como no vidro de quartzo.
3. Monte a unidade por meio da união de três peças (I) no circuito. A entrada e saída da união de três peças é de Ø 63 mm. No caso da tubagem ter um diâmetro inferior a 63 mm, pode utilizar a conexão redutora de (Ø 63 x Ø 50 mm) (T). Neste caso deve colar a conexão redutora à união de três peças (I). No interior da conexão redutora (T) existe num dos lados uma rosca de modo a facilitar a ligação a um eventual adaptador com anilha vedante (não fornecidos). Os conjuntos de conexões redutores pode adquiri-los junto do seu fornecedor.
4. Desenrosque a rosca de anel (N) da armação (U). Retire a lâmpada UV-C (K) de dentro do tubo protector (veja-se embalagem) e introduza-a com cuidado no vidro de quartzo (M). Encaixe com cuidado a lâmpada UV-C (K) no suporte de lâmpada (L) e enrosque com a mão a seguir a rosca de anel (N) na armação (U).
5. Ponha a bomba a funcionar e controle o sistema quanto à passagem de água e existência de fugas.
6. Ligue a ficha do aparelho UV-C a uma tomada com ligação terra e equipada com interruptor diferencial de corrente residual. Controle através das partes transparentes do aparelho se a lâmpada se acende. Só desligando a ficha da tomada se desliga completamente o aparelho.

DESMONTAGEM / MANUTENÇÃO

Nas tarefas de manutenção/desmontagem desligue sempre o aparelho da corrente. O aparelho tem de ser limpo no mínimo 2 vezes por ano. Quando algas ou calcificação aumentem, deve-se

proceder à limpeza do tubo de vidro de quartzo (M) onde se encontra a lâmpada. A lâmpada especial deve ser substituída uma vez por ano. Limpar o interior em PVC com uma escova macia. A lâmpada tem de ser substituída após 9.000 horas de utilização.

1. Deixe escorrer a água do aparelho.
2. Desenrosque a rosca de anel (N) e desencaixe a lâmpada (K) do suporte (L). Retire a lâmpada do vidro de quartzo e substitua se necessário a lâmpada especial (K). É necessário um cuidado extremo por se tratar de material muito frágil.
3. Retire o vidro de quartzo (M) (veja-se desenho 3). Não force nunca!
4. Limpe o vidro de quartzo com um Produto adequado. Utilize sempre um pano macio na limpeza do vidro, evite riscos.
5. Volte a colocar com cuidado a lâmpada no vidro de quartzo, recolocando a junta circular (T) no vidro de quartzo e encaixe a lâmpada (K) ao suporte (L). Volte a enroscar a rosca de anel (N) na armação.

Se a caixa ou a secção eléctrica tiver de ser substituída, deve desligar primeiro a ligação à terra da caixa. Ao montar uma nova caixa ou secção eléctrica, leia primeiro "Instalação e Desmontagem". Certifique-se de que mantém correctamente as várias partes da ligação à terra. Não são fornecidas com uma nova caixa ou secção eléctrica. Se houver alguma dúvida sobre a ligação, consulte um electricista habilitado.

CARACTERÍSTICAS TÉCNICAS UV-C 40.000		UV-C 40.000 Short	UV-C 75.000
Lâmpada Saltwater UV-C	40 Watt	40 Watt	75 Watt
UV-C (%) após 9.000 horas	80%	80%	80%
Volume do banheira (L.)	40.000	40.000	75.000
Fluxo recomendado	9.000 l/h	8.000 l/h	14.000 l/h
Circulação máxima	23.000 l/h	23.000 l/h	23.000 l/h
Pressão máxima	2 bar	2 bar	2 bar
Ligação	Ø63 mm	Ø63 mm	Ø63 mm
Comprimento aparelho	100 cm	48 cm	100 cm

TIPOS DE SISTEMAS UV-C

Artigo número: BE06402 Blue Lagoon Saltwater UV-C 40.000 / 40 Watt

Artigo número: BE07402 Blue Lagoon Saltwater Short UV-C 40.000 / 40 Watt

Artigo número: BE06752 Blue Lagoon Saltwater UV-C 75.000 / 75 Watt

LÂMPADAS DE SUBSTITUIÇÃO

Artigo número: B280006 Lâmpada Philips T5 Smart Cap 40 Watt

Artigo número: F980068 Lâmpada LightTech 40 Watt Short

Artigo número: B280005 Lâmpada Philips T5 Smart Cap 75 Watt

Para as instruções de segurança e as condições de garantia, consulte o manual de instruções UV-C geral da VGE International B.V.



Перед установкой устройства внимательно ознакомьтесь с данной инструкцией по эксплуатации.

ПРИНЦИП РАБОТЫ

Устройство Blue Lagoon Saltwater UV-C специально разработано для применения в бассейнах с соленой водой (с солевым хлорированием). Применяемая в устройстве Blue Lagoon Saltwater UV-C специальная ультрафиолетовая лампа создает ультрафиолетовое излучение диапазона UV-C с длиной волны 253,7 нм, которое эффективно уничтожает бактерии, плесневые грибки и вирусы (включая бактерии Legionella и Cryptosporidium). Устройство Blue Lagoon Saltwater UV-C эффективно и без вреда для окружающей среды поддерживает воду в вашем бассейне в чистом, свежем и прозрачном состоянии. Вода прокачивается через устройство облучения UV-C с помощью насоса. Ультрафиолетовое излучение диапазона UV-C обезвреживает бактерии, вирусы и другие микроорганизмы и останавливает их размножение. Дезинфицирующее устройство Blue Lagoon Saltwater UV-C имеет встроенный электронный балласт. Балластное устройство обеспечивает оптимальные рабочие характеристики лампы. Кроме того, внутренняя устройства, выполненная из ПВХ отражает ультрафиолетовый свет диапазона UV-C, дополнительно увеличивая эффективность облучения на величину до 35%. Устройство Blue Lagoon Saltwater UV-C эффективно и безопасно дезинфицирует воду вашего бассейна, поддерживая ее в великолепном состоянии.

ВНИМАНИЕ!

Вашему бассейну требуется меньше хлора, поскольку данное устройство UV-C обработки дезинфицирует воду бассейна за счет облучения UV-C лампой. Поэтому количество хлора, выделяемого солевыми хлоратором, можно уменьшить по сравнению с бассейном, не оборудованным UV-C облучателем. Уменьшение уровня хлорирования воды с помощью солевого хлоратора приводит к снижению содержания соли в воде бассейна. Преимущество состоит в том, что вода становится менее соленой на вкус и существенно ослабляются нежелательные эффекты, связанные с общим содержанием хлора – раздражение глаз, кожи и органов дыхания. Прежде чем снижать содержание соли в воде бассейна, обязательно проверьте, на какое минимальное содержание соли рассчитан применяемый вами электролитический хлоратор. Если необходимо, проинформируйте поставщика. При слишком низком содержании соли солевой или электролитический хлоратор могут плохо работать. В среднем минимальное содержание соли составляет 3 кг на 1000 литров воды бассейна.

ПРЕИМУЩЕСТВА ОБРАБОТКИ УЛЬТРАФИОЛЕТОМ UV-C:

- Гарантирует свежую, чистую и прозрачную воду
- Эффективно и безопасно дезинфицирует воду
- Ультрафиолетовое излучение UV-C разрушает связанный хлор
- Защищает бассейн от микробов
- Препятствует образованию плесени, бактериального налета и водорослей
- Применение облучения ультрафиолетом диапазона UV-C позволяет уменьшить содержание соли в воде бассейна
- Избавляет от запаха хлора и раздражения кожи и глаз ("красные глаза")
- Более экологичная методика, чем традиционные

ХАРАКТЕРИСТИКИ УСТРОЙСТВА BLUE LAGOON SALTWATER UV-C:

- Комплектуется лампой Philips T5 Smart Cap
- Корпус из ПВХ
- Простота установки и технического обслуживания
- 2-летняя гарантия от производственных дефектов

ПОДКЛЮЧЕНИЕ ЗАЗЕМЛЕНИЯ (РИС. 1)

1. Пропустите кабель (2) через пластиковый держатель (4) и затем наденьте держатель (4) на болт заземления (1). Расположите держатель (4) на расстоянии примерно 10 см от клеммы (2) кабеля заземления.
2. Наденьте клемму (2) кабеля на болт заземления, находящийся на корпусе.
3. Установите зубчатую стопорную шайбу (3).
4. Установите держатель (4) так, чтобы образовалась петля диаметром 5 см.
5. Затем наденьте на болт заземления вторую зубчатую стопорную шайбу (5) и контргайку (6).
6. Установив все детали на болт заземления в правильном порядке, затяните их рожковым или кольцевым ключом №8.

УСТАНОВКА УСТРОЙСТВА (РИС. 2)

Выберите место для установки устройства. Запрещается устанавливать устройство Blue Lagoon Saltwater UV-C после регулятора pH, нагревателя или системы солевого электролиза бассейна. Наилучшее местоположение устройства - после насоса и фильтра. Устройство устанавливается вне бассейна. Когда лампа горит, через устройство обязательно должна течь вода. Запрещается устанавливать устройство в месте, где на него будет падать прямой солнечный свет. Устанавливайте устройство в сухом и хорошо проветриваемом месте.

1. Выберите место для установки устройства. Обязательно предусмотрите свободное место примерно 1 м, чтобы можно было снять лампу (K) / кварцевую трубку (M) для замены и/или технического обслуживания.
2. Установите прилагаемые зажимы (O) в соответствующие положения, вставьте с усилием устройство в зажимы и затяните тройник-соединитель (I). Обратите внимание на правильность положения уплотнительных колец (P) относительно соединителей и кварцевой трубки.
3. Присоедините устройство к трубопроводу с помощью тройников (I). Вход и выход тройников имеют Ø 63 мм. Если диаметр ваших труб меньше 63 мм, можно использовать переходник (Ø 63 x Ø 50 мм) (T). Его необходимо приклеить к тройнику (I). С одной стороны переходник (T) имеет внутреннюю резьбу, что позволяет при необходимости присоединить к нему еще один переходник с уплотнительным кольцом (не входит в комплект поставки). Переходники в комплекте можно приобрести у местного дистрибьютора.
4. Свинтите резьбовое кольцо (N) с корпуса (U). Выньте лампу UV-C (K) из футляра (см. комплект поставки) и аккуратно вставьте ее в кварцевую трубку (M). Аккуратно

присоедините патрон (L) к лампе UV-C (K) и навинтите резьбовое кольцо (N) на корпус (U), затянув его рукой.

5. Включите насос и проверьте протекание воды через систему и отсутствие утечек.
6. Включите вилку устройства в розетку, снабженную защитным заземлением и подключенную через автомат УЗО. Проверьте через прозрачные детали устройства, что лампа горит. Для выключения устройства выньте вилку из розетки.

ДЕМОНТАЖ И ТЕХНИЧЕСКОЕ ОБСЛУЖИВАНИЕ

Перед техническим обслуживанием или демонтажом устройства обязательно отключите электропитание. Устройство необходимо чистить два раза в год. При появлении водорослей и/или накипи необходимо очистить трубку из кварцевого стекла (M), в которой находится лампа. Специальную лампу необходимо менять ежегодно. Внутреннюю поверхность из ПВХ можно мыть мягкой щеткой. лампу необходимо заменять не более чем через 9.000 часов работы.

1. Слейте воду из устройства .
2. Отверните резьбовую крышку (N) и отсоедините лампу (K) от патрона (L). Выньте лампу (K) из кварцевой трубки и при необходимости замените. Будьте предельно осторожны, эти детали очень хрупкие.
3. Аккуратно выньте кварцевую трубку (M) (см. рис. 3). Не прикладывайте силу!
4. Очистите кварцевую трубку подходящим чистящим средством. Во избежание образования царапин при очистке пользуйтесь только мягкой тканью.
5. Аккуратно вставьте лампу (K) в кварцевую трубку, вставьте уплотнительное кольцо (T) обратно в кварцевую трубку и подключите лампу к патрону (L). Наверните резьбовую крышку (N) на корпус.

ТЕХНИЧЕСКИЕ

ХАРАКТЕРИСТИКИ	UV-C 40000 л	UV-C 40000 л Short	UV-C 75000 л
Saltwater UV-C лампы	40 Вт	40 Вт	75 Вт
Интенсивность излучения UV-C (%) после 9000 часов	80%	80%	80%
Объем бассейна (л)	40000	40000	75000
Рекомендованный поток	9,000 л/ч	8,000 л/ч	14,000 л/ч
Макс. пропускная способность	23.000 л/ч	23.000 л/ч	23.000 л/ч
Макс. давление	2 бар	2 бар	2 бар
Присоединительный размер	Ø63 мм	Ø63 мм	Ø63 мм
Длина устройства	100 см	48 см	100 см

ТИПЫ СИСТЕМ UV-C

Артикул: BE06402 Blue Lagoon Saltwater UV-C 40.000 / 40 Вт

Артикул: BE07402 Blue Lagoon Saltwater Short UV-C 40.000 / 40 Вт

Артикул: BE06752 Blue Lagoon Saltwater UV-C 75.000 / 75 Вт

ЗАПАСНЫЕ ЧАСТИ

Артикул: B280006 тип Philips T5 Smart Cap 40 Вт

Артикул: F980068 тип LightTech 40 Вт Short

Артикул: B280005 тип Philips T5 Smart Cap 75 Вт

RU

В качестве основного документа с инструкциями по технике безопасности и условиями гарантийного обслуживания мы взяли руководство по UV-C от VGE International B.V.



EN RECYCLE INFORMATION

The symbol of the barred bin printed on the product means that it must be collected separately from other rubbish when it will not be anymore in use. The user, at the end of the life of the product, will have to bring it to a proper rubbish collection centre for electric and electrical devices. Alternatively he can return the used product to the seller at the moment he buys a new unit, but only in proportion 1 to 1. A differentiated refuse collection is environmentally friendly and it helps the recycle of the materials, any other collection procedure is unlawful and will be subject to the law in force.

DE INFORMATIONEN DAS RECYCLAGE

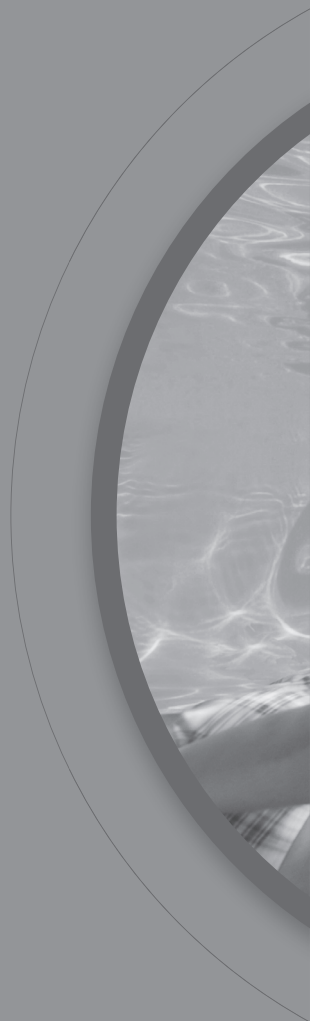
Das Kennzeichen auf die Packung bedeutet dass es getrennt, von normalles Müll gesammelt werden muss, wenn das Gerät nicht mehr nutzbar ist. Wenn das Produkt kaputt ist soll der Besitzer es zu ein Sammelpunkt für elektrische Haushaltgeräte bringen. Oder wenn der Besitzer ein neues Gerät kaufen möchte kann Er/Sie das alte Gerät beim Verkäufer hinterlassen, nur 1 um 1 austauschbar. Getrenntes sammlung ist Umwelt freundlich und hilft dazu die alte Materialien neu nutzbar zu machen. Jeder andere / sonstige weise von sammeln ist nicht rechtsgültig.

FR INFORMATION DE RECYCLAGE

Le symbole du container barre sur le produit veut dire que le appareil doit etre recycle separe. Le usageur, a la fin du vie de le appareil, doit ramene le appareil a un centre de recyclage des appareils electrique. Une alternative est de le ramene a le vendeur sur le moment de une achat de une nouvelle produit, sur le base 1 sur 1. Une recyclage alternative est tres saine pour le environnement, et aide a une recyclage de materiel, une autre methode de jete le appareil est illegal, et sera puni par la loi.

NL RECYCLING INFORMATIE

Het symbool van de afvalbak op dit product geeft aan dat het product (als het niet meer wordt gebruikt) niet met het reguliere vuilnis mag worden aangeboden, maar dat het op de speciaal hiervoor ingerichte collectiepunten moet worden aangeboden voor recycling. Als alternatief kunt u het product ook aanbieden op het adres waar het is gekocht op het moment dat u een nieuw product koopt. Maar dit mag alleen op basis van 1 op 1. Een gescheiden afvalcollectie is beter voor het milieu en het helpt om door recycling de grondstoffen weer opnieuw te gebruiken. Elke andere manier van afvalverwerking met betrekking op dit product is strafbaar.



VGE International B.V.
Ekkersrijt
Son & Breugel
The Netherlands

Tel. +31(0) 499 461 099
Fax +31(0) 499 494 229

info@vgebv.nl
www.vgebv.com
www.bluelagoonuvc.com



Made in the
Netherlands

F990223ZW