

BLITS Voetbaldoel 180 cm

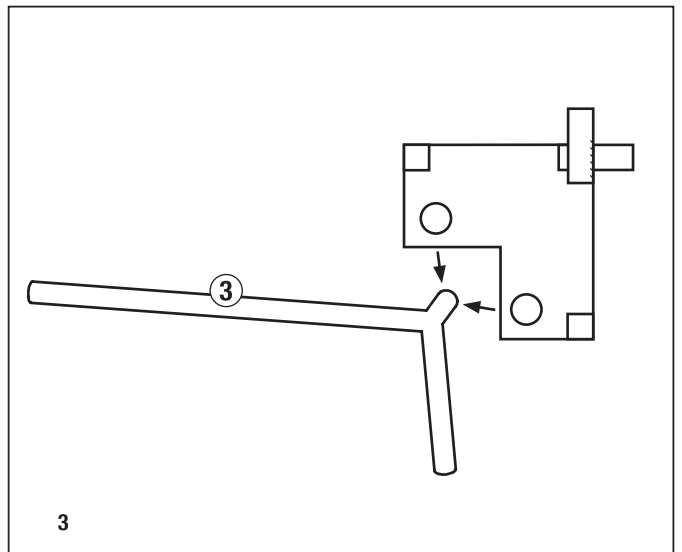
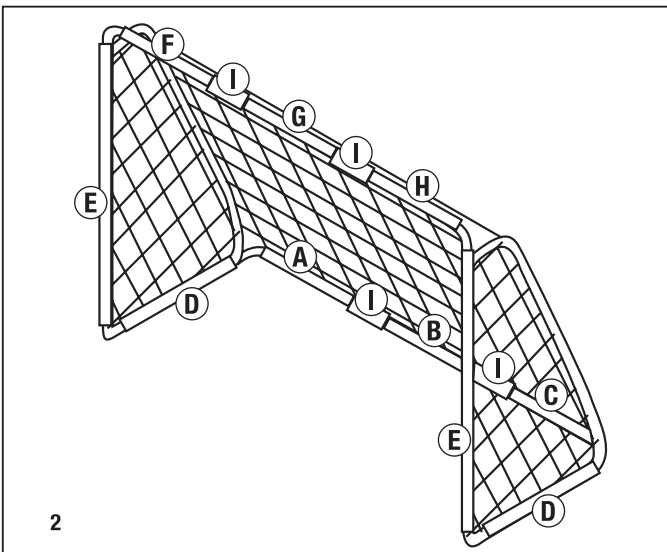
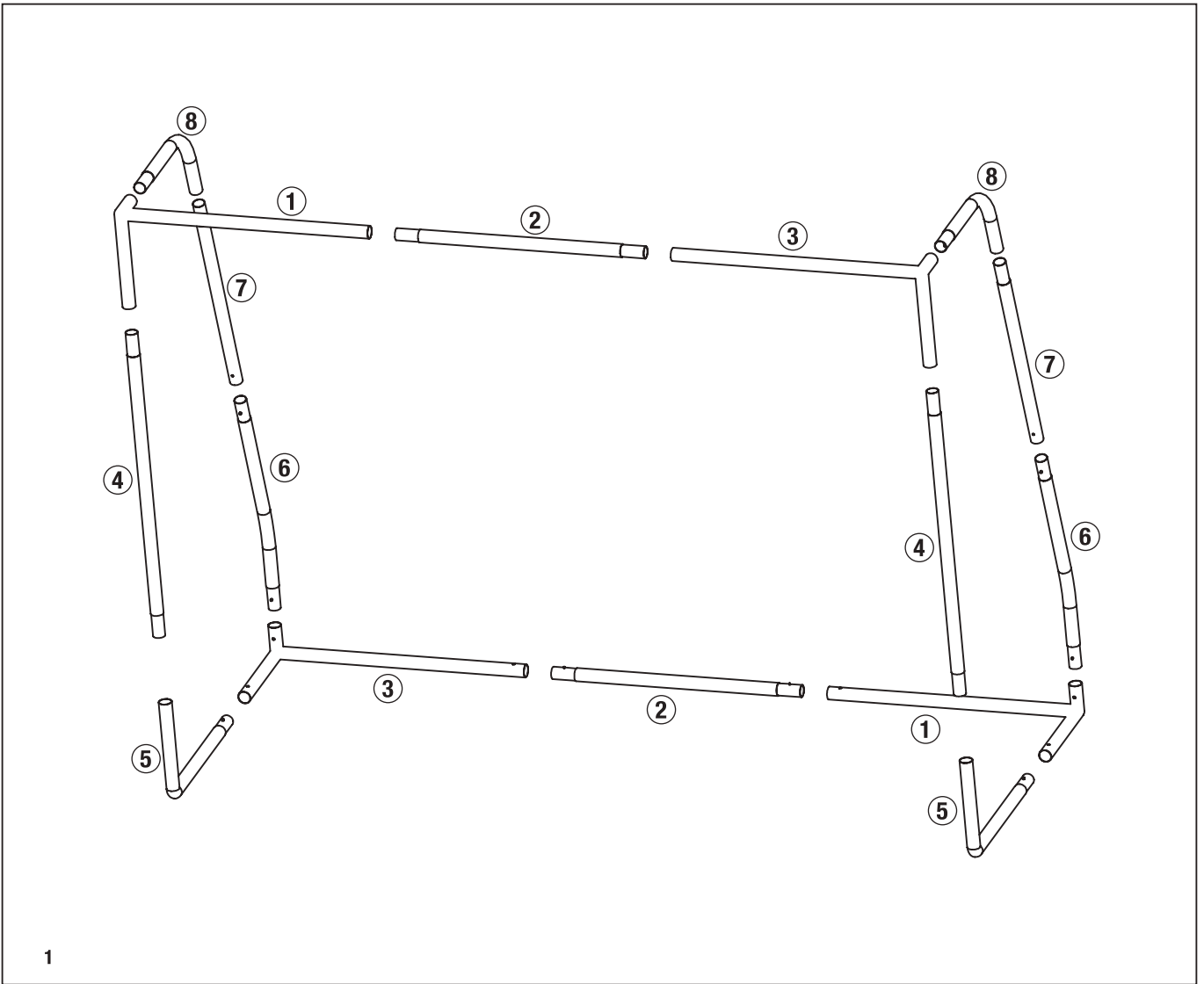


NL

MONTAGE- EN GEBRUIKSHANDLEIDING



PLAY  MORE





HARTELIJK GEFELICITEERD MET DE KOOP VAN UW PRODUCT!

Lees de gebruiksaanwijzing zorgvuldig door. De gebruiksaanwijzing is een vast bestanddeel van het product. Bewaar de gebruiksaanwijzing en verpakking dus zorgvuldig voor eventuele vragen op een later tijdstip. Wanneer u het product aan derden overdraagt, moet u de gebruiksaanwijzing ook meegeven. Dit product moet door een volwassene gemonteerd worden. Dit product is niet geconstrueerd en niet toegelaten voor commercieel gebruik. Het gebruik van dit product vereist bepaalde vaardigheden en kennis. Gebruik het uitsluitend in overeenstemming met de leeftijd en gebruik het product uitsluitend voor het beoogde doel.

INHOUD

16 x Doelstangen | 1 x Doelnet | 1 x Spanningslijn |
2 x Afdekking voor doelhoek | 7 x Schuimstof buis (voorgemonteerd)
| 2 x Schuimstof buis lang (opening achter) | 2 x Schuimstof buis kort
(opening achter) | 5 x Haringen (voor standerfixatie) |
1 x Deze gebruiksaanwijzing

Andere onderdelen zijn benodigd voor het vervoer en zijn niet nodig voor de opbouw en het gebruik van het artikel.

VEILIGHEIDSTIPS

- i WAARSCHUWING! Niet geschikt voor kinderen die jonger zijn dan 36 maanden vanwege lang koord! Wurgingsgevaar.
- i Controleer voor elk gebruik alle onderdelen van de goal op beschadiging en correcte montage. Het is daarbij belangrijk om te controleren of de verbindingdelen en schroefverbindingen goed vastzitten. Eventueel ontstane scherpe randen moeten meteen verwijderd worden!
- i Waarschuwing: Klim in geen geval op het doelframe of het net en ga ook niet aan de stangen hangen. Dit kan ernstige ongelukken en verwondingen tot gevolg hebben!
- i Wanneer het product door kinderen wordt gebruikt, mag dat alleen gebeuren onder toezicht van volwassenen.
- i Wij aanvaarden geen aansprakelijkheid voor schade die het gevolg is van het feit dat deze gebruiksaanwijzing niet opgevolgd werd.

MONTAGE-INSTRUCTIES

Aanwijzing: Het product moet door 2 volwassenen opgebouwd worden. Smeer voor de montage een beetje olie op de smalle einden van de insteekverbindingen. Dat vereenvoudigt de montage en verlengt de levensduur van het product!

1. Montage van het doelframe en doelnet (Afb. 1 en Afb. 2)

Verwijder alle componenten uit de verpakking en leg vooral de genummerde buisdelen alsmede het doelnet gesorteerd klaar. Let erop, dat het BLITS opschrift op het omhulsel van het frame centraal gepositioneerd is op de lat. Om te zorgen voor een soepele opbouw, vooral van het omhulsel van het frame, dient u beslist de opbouwvolgorde in achte te nemen.

Stap 1: De doelstangen 1,2 en 3 zijn elk tweemaal aanwezig in de verpakking, eenmaal met en eenmaal zonder schuimstof buizen. Schuif de doelstangen 3, 2 en 1 zonder voorgemonteerde schuimstof buizen (onderste stang) in de tunnellussen A, B en C van het doelnet en verbind vervolgens de buizen 3, 2 en 1 door de klikverbindingen.

Stap 2: Schuif aan beide zijden de doelstangen 5 in de tunnellussen D van het doelnet. Om de montage te vereenvoudigen kunt u het klittenband op de tunnellussen openen. Sluit nu de klikverbindingen tussen de stangen 5 en 3 alsmede tussen 5 en 1.

Stap 3: Schuif aan beide zijden de beklede doelstangen in de tunnellussen E van het doelnet. Om de montage te vereenvoudigen kunt u het klittenband op de tunnellussen openen. Sluit vervolgens aan beide zijden de klikverbindingen tussen de stangen 5 en 4.

Stap 4: Schuif de doelstangen 1, 2 en 3 met voorgemonteerd schuimstof buizen (doellat) in de tunnellussen F, G en H van het doelnet. Het BLITS logo is centraal op tunnel-lus G gepositioneerd. Verbind vervolgens de stangen 1, 2 en 3 met de klikverbindingen.

Stap 5: Sluit nu de klikverbindingen tussen de ommantelde stangen 4 en 1 alsmede tussen 4 en 3.

Stap 6: Monteer aan beide zijden de afdekkingen voor de doelhoeken (Afb. 3). Trek daartoe beide ronde openingen met de binnenkant over het achterste buiseinde van stang 1 en 3. Sluit nu het klittenband van de afdekkingen om de lat en de palen. Let er op, dat de schuimstof buizen stevig vast zitten.

Stap 7: Verbind de doelstangen 6, 7 en 8 voor beide zijden. Verbind deze vervolgens met de klikverbinding met het doelframe (stangen 3 en 1).

Stap 8: Monteer de korte schuimstof buizen, zodat deze de klikverbindingen van de doellat omsluiten (op het klittenband I). Monteer de meer open schuimstof buizen onderaan de beide doelpalen. Sluit vervolgens alle klittenbandverbindingen van de doelommanteling.

Stap 9: Om het doelnet extra aan te spannen, steekt u de spandraad ter hoogte van de stangen 8 door het net, en knoopt u de losse eindjes aan de stangen.

2. Veilige plaatsing van het doel

Fixeer als laatste stap van het doelframe met de haringen aan de grond. Controleer of de grond geschikt is voor het gebruik van haringen (bijv. geen waterleiding voor gazonsproeiers in de grond!). Zorg ervoor dat de haringen helemaal in de grond geslagen zijn en stevig vastzitten. Voorkom uitstekende haken (risico op struikelen). Op een te harde ondergrond moet het doel door geschikte maatregelen anders tegen omvallen beveiligd worden om een risico op lichamelijke risico op het lichamenlijk letsel te vermijden. Speel nooit met een goal die niet vastgezet is en laat het doel ook niet los achter.

INFORMATIE VOOR GEBRUIK

- i Zet het doel uitsluitend op een vlakke ondergrond op.
- i Houd een minimale afstand van 3 meter aan tussen het opgebouwde doel en omliggende hindernissen.
- i Beveilig het doel altijd tegen omvallen - ook als het niet in gebruik is.
- i Stel het product niet onnodig bloot aan slechte weersomstandigheden. Berg het op een droge en koele plek op.
- i Let op eventuele roestplekken op het product en werk die meteen bij. Door het in elkaar schuiven van de metalen delen kunnen krassen in de beschermlaag gemaakt worden, waardoor roest kan ontstaan.

AANWIJZING VOOR DE AFVOER AAN HET EINDE VAN DE LEVENSDUUR

Laat het toestel aan het einde van de levensduur afvoeren via de ter beschikking staande teruggave- en inzamelsystemen. Met eventuele vragen kunt u terecht bij afvalverwerkers bij u in de buurt.