





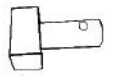








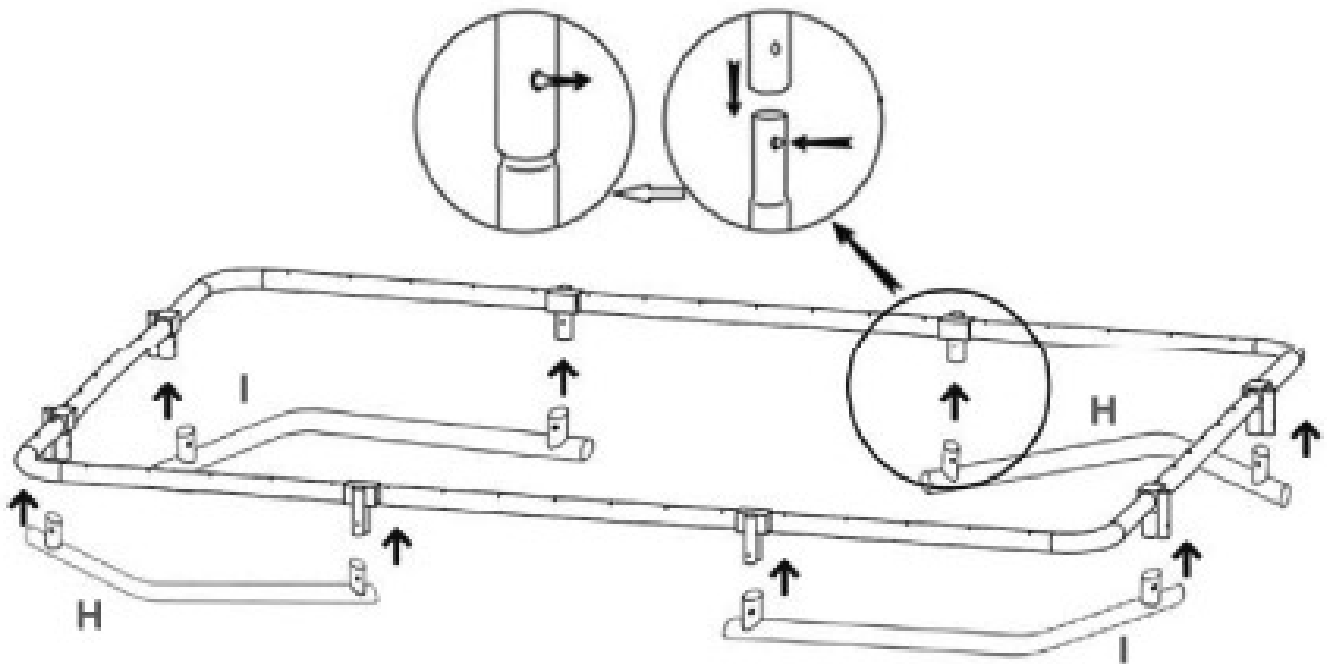
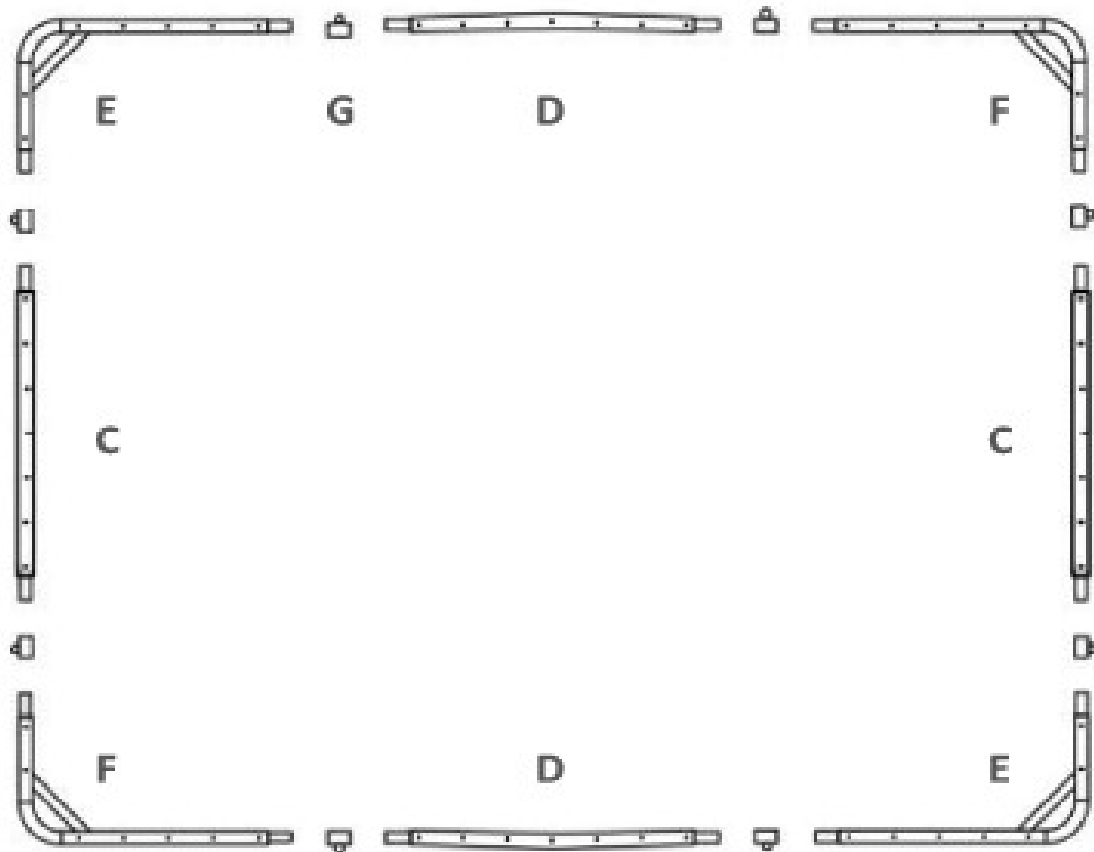
Montagehandleiding - NL

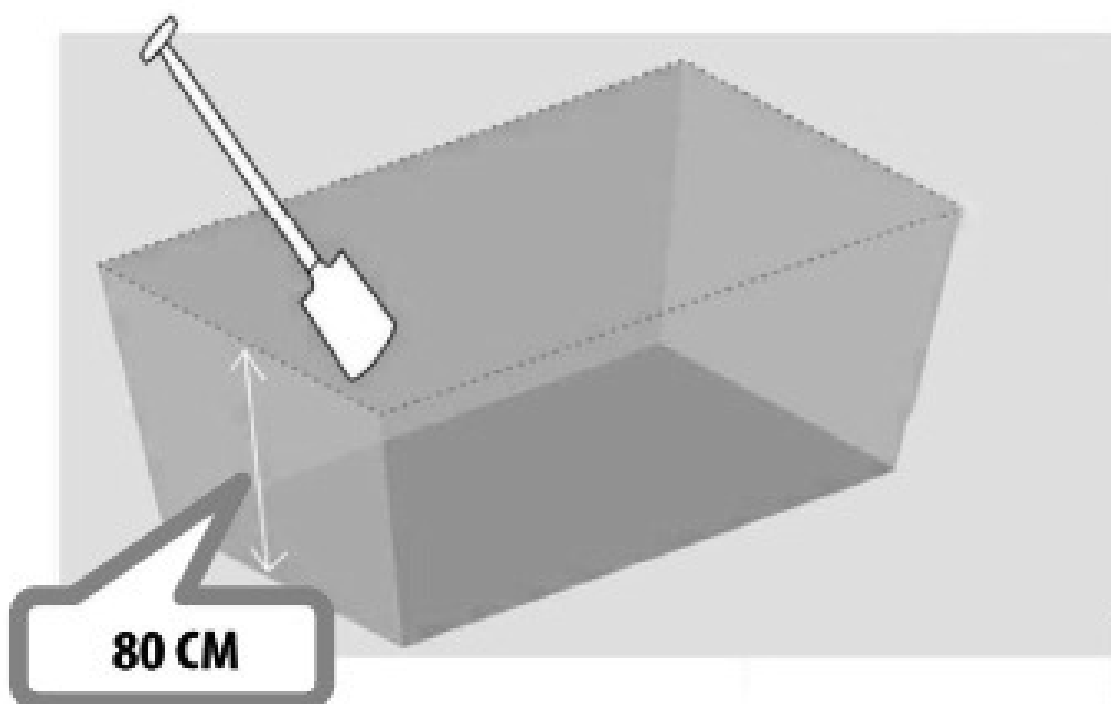
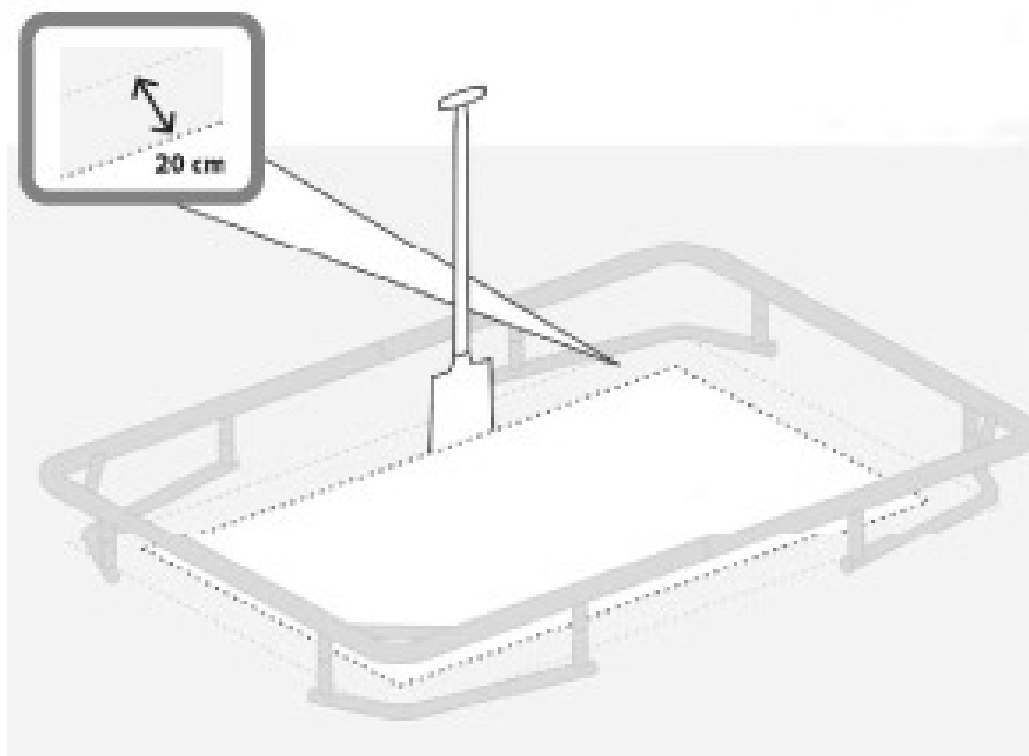
Sports Inground trampoline

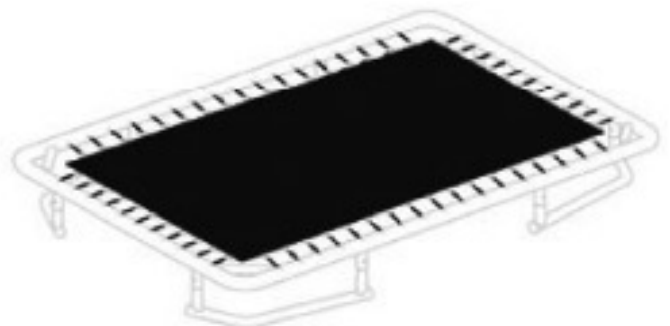
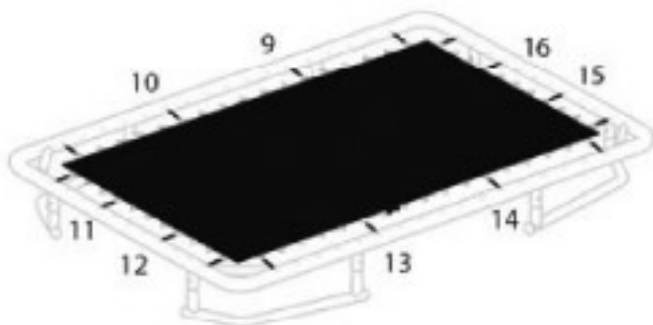
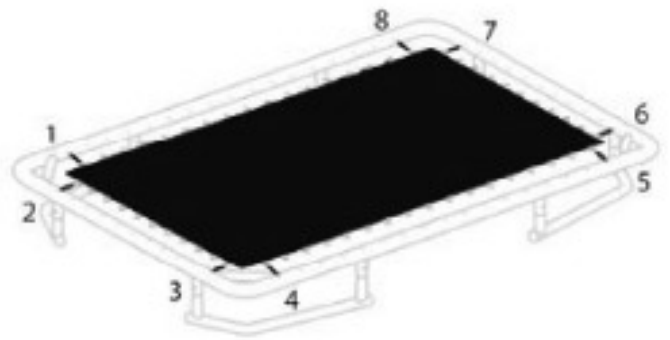
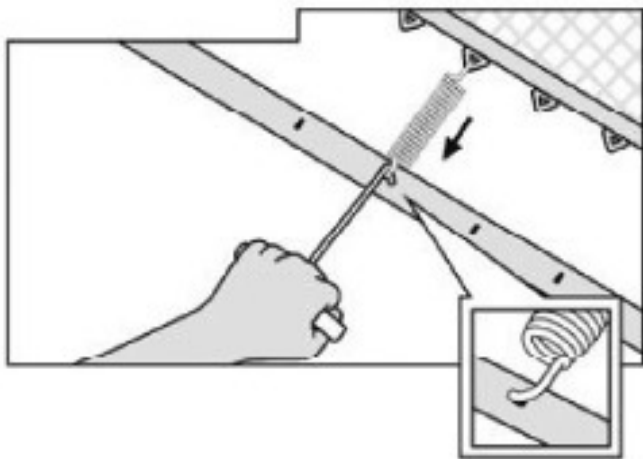
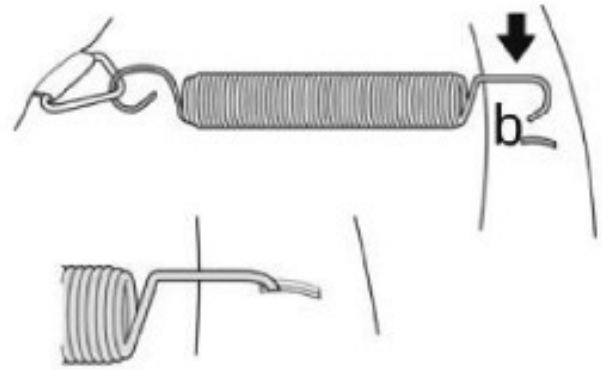
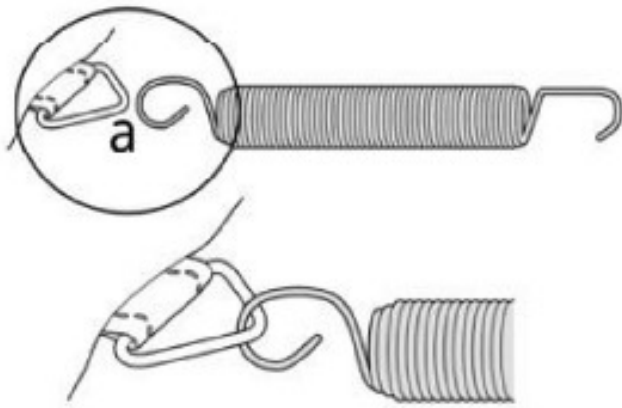


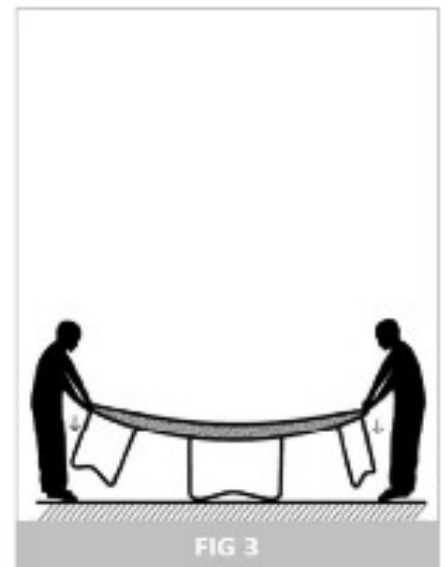
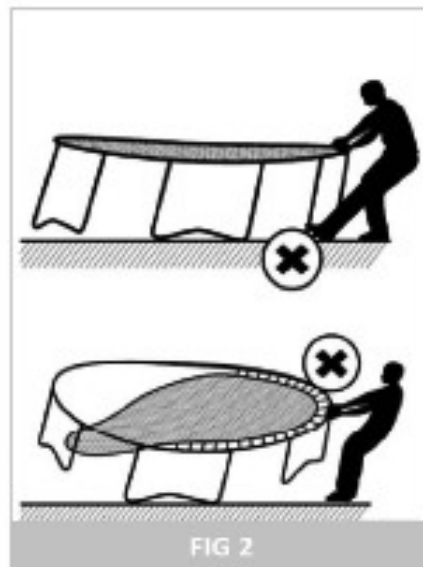
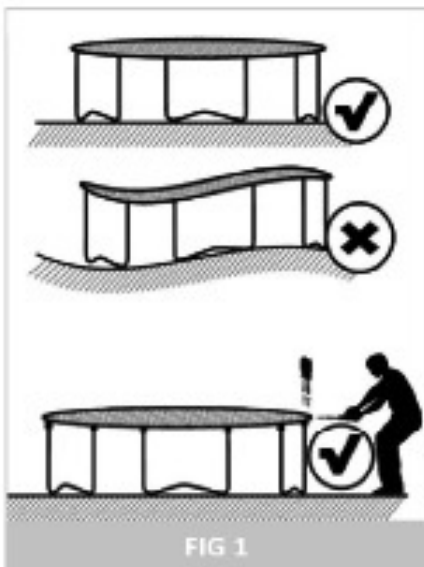
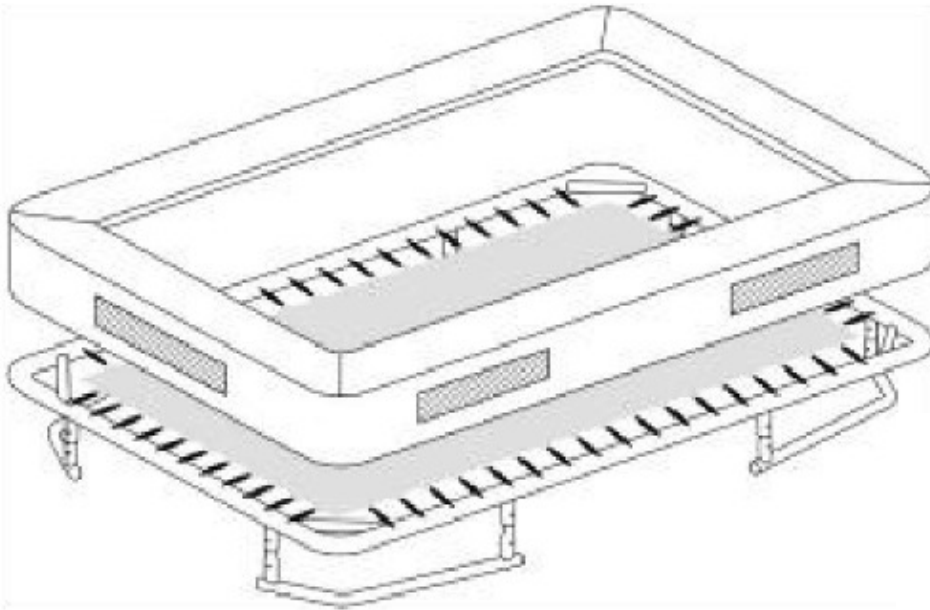
PLAY  MORE

			183 x 274 cm	214 x 305 cm	244 x 366 cm
Nummer	Titel		Aantal & onderdeelnummer		
A	Springdoek		1 IN- 183X274A	1 IN- 214X305A	1 IN- 244X366A
B	Beschermband		1 IN- 183X274B	1 IN- 214X305B	1 IN- 244X366B
C	Framebuis C		2 IN- 183X274C	2 IN- 214X305C	2 IN- 244X366C
D	Framebuis D		2 IN- 183X274D	2 IN- 214X305D	2 IN- 244X366D
E	Hoek framebuis rechts		2 IN- 183X274E	2 IN- 214X305E	2 IN- 244X366E
F	Hoek framebuis links		2 IN- 183X274F	2 IN- 214X305F	2 IN- 244X366F
G	T-koppelstuk		8 ING		
H	Poot H		2 IN- 183X274H	2 IN- 214X305H	2 IN- 244X366H
I	Poot I		2 IN- 183X274I	2 IN- 214X305I	2 IN- 244X366I
J	L ankerset		8 IN8		
K	Veren		48 INK	52 INK	56 INK
L	U Ankerset		4 IN9		
M	Veerhaak		1 INM		









WAARSCHUWING

Raadpleeg de arts van je kind voordat je gaat springen, vooral voor kinderen met gezondheidsproblemen. Lees alle instructies voordat u de trampoline gebruikt. BLITS neemt geen verantwoordelijkheid voor letsel of materiële schade veroorzaakt door het gebruik van dit product. Lees de handleiding zorgvuldig door voordat u de trampoline in elkaar zet en/of gebruikt. Toezicht door een volwassene is altijd vereist.

- Aanbevolen leeftijd 14+ jaar. Niet geschikt voor kinderen jonger dan 36 maanden - kleine onderdelen, verstikkingsgevaar.
- Geen salto's - kan ernstig letsel veroorzaken. Springen zonder schoenen.
- Alleen voor huishoudelijk gebruik. De trampoline is alleen bedoeld voor gebruik buitenshuis.
- Slechts één gebruiker tegelijk. Gevaar voor botsingen.
- Spring niet als de mat nat is.
- Spring altijd in het midden van de mat. Maak zakken en handen leeg voor het springen
- Niet eten tijdens het springen. Het is aan te raden om niet direct na een maaltijd te springen.
- Niet verlaten door een sprong
- Gebruik de trampoline niet bij harde wind en zet hem goed vast.
- De trampoline moet door een volwassene worden gemonteerd volgens de montagehandleiding en daarna worden gecontroleerd voor het eerste gebruik.
- Voor de installatie van de trampoline moet een gat in de grond worden gegraven. Als u niet zeker bent van het grondwerk, neem dan contact op met een vakman.
- Het gat mag geen water ophopen (dus drainage is noodzakelijk) en het moet schoongemaakt kunnen worden tijdens onderhoud.
- Het maximale gebruikersgewicht is: 183x274x200: 150 kg - 214x305x200: 150 kg - 244x366x200: 150 kg.
- Gebruik de trampoline alleen als deze volledig in overeenstemming is met de instructies in de gemonteerde handleiding.

INFORMATIE VOOR GEBRUIK

- Beperk de tijd van ononderbroken gebruik (stop regelmatig).
- De trampoline moet op een vlakke ondergrond worden geplaatst, ten minste 2 m van structuren of obstakels zoals een hek, garage, huis, overhangende takken, waslijnen of elektriciteitsdraden.
- zoals een hek, garage, huis, overhangende takken, waslijnen of elektriciteitsdraden.
- Installeer de trampoline niet op beton, asfalt of een andere harde ondergrond. Ook niet in de buurt van andere conflicterende installaties, zoals bekleding/zwembaden, schommels, glijbanen of klimrekken.
- frames.
- Alle wijzigingen die de consument aanbrengt aan de originele trampoline (bijvoorbeeld het toevoegen van een accessoire) moeten worden uitgevoerd volgens de instructies van de fabrikant.
- Inspecteer de trampoline voor elk gebruik.
- Als een toegangsladder wordt gebruikt, moet deze worden verwijderd als de trampoline niet wordt gebruikt.
- Zorg ervoor dat er zich geen kinderen/dieren/obstakels onder de trampoline bevinden.
- Spring altijd in het midden van de mat en oefen springtechnieken veilig onder toezicht en begeleiding van een volwassene en begeleiding.

INFORMATIE VOOR GARANTIE

Garantieclaims zijn uitgesloten als de oorzaak van het defect het gevolg is van:

- Onderhoudsassemblage en reparatiewerkzaamheden die niet door een officiële dealer zijn uitgevoerd.
- In geval van onjuist gebruik, verwaarlozing en/of slecht onderhoud.
- Het niet onderhouden van het trampoline volgens de instructies van de fabrikant.
- Defecten veroorzaakt door invloeden van buitenaf (bijvoorbeeld klimaat- en weersinvloeden).

MONTAGE- EN ONDERHOUDSINSTRUCTIES

Het is noodzaak om controles en onderhoud van de belangrijkste onderdelen (frame, ophangstelsel, mat en bekleding) uit te voeren aan het begin van elk seizoen en bij gebruik ook, met regelmatige tussenpozen van 2 weken. Als deze controles niet worden uitgevoerd, kan springen op de trampoline gevaarlijk worden.

- Controleer of alle bouten en moeren goed vastzitten en draai ze indien nodig vast.
- Controleer of alle verende verbindingen (putpennen) nog intact zijn en niet los kunnen raken tijdens het spelen.
- Controleer alle bekledingen en scherpe randen en vervang ze indien nodig.
- Bewaar de onderhoudshandleiding.
- Buitentrampolines moeten worden uitgerust met een voorziening die bij sterke wind voorkomt dat verplaatsing door wind wordt voorkomen (bijv. stalen staven in de grond of ladingen zoals zandzakken of waterzakken) en/of zaken die wind vangen, zoals netten en matten, moeten worden verwijderd.
- In bepaalde landen kunnen tijdens de winterperiode de sneeuwbelasting en de zeer lage temperatuur de trampoline beschadigen de trampoline beschadigen. Het wordt aanbevolen om de sneeuw te verwijderen en de mat binnen op te bergen.
- Controleer of de mat, vulling, overdekking en zachte ondergrond geen gebreken vertonen.
- Zorg ervoor dat de klittenbandsluitingen goed gesloten zijn tijdens het gebruik van de trampoline!
- De trampoline moet in de winter worden ingepakt. Zorg ervoor dat alle onderdelen droog en stevig verpakt zijn.
- Sla de trampoline droog op voor een langere levensduur. Houd altijd rekening met slijtage door weer en wind.
- Wij raden aan om de trampoline vast te zetten bij harde wind. Bind de trampoline vast met touwen vast aan het trampolinepad. Bind de trampoline op minimaal drie plaatsen vast, gelijkmatig verdeeld over het trampolineframe gelijkmatig verdeeld over het trampolineframe.
- Het kan tot groot gevaar leiden als de trampoline niet is vastgezet bij harde wind.
- Als de trampoline gedurende korte perioden niet wordt gebruikt en om te voorkomen dat de springmat vuil wordt door gevallen bladeren en takjes te voorkomen, wordt het gebruik van een weerbeschermhoes aanbevolen. Als de trampoline langere tijd niet wordt gebruikt (bijvoorbeeld in de winter). Het is raadzaam om de trampoline, en vooral de beschermende bekleding, op een droge plaats op te bergen om de levensduur van het product te verlengen.
- Controleer of alle onderdelen correct aan elkaar zijn bevestigd. Controleer ook of de trampoline dezelfde afstand tot het gat heeft als aangegeven voordat u de trampoline betreedt.

LET OP! Zonlicht, regen, sneeuw en extreme temperaturen verminderen de sterkte van deze onderdelen na verloop van tijd.

