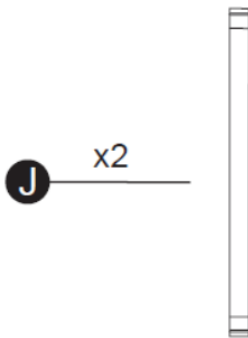
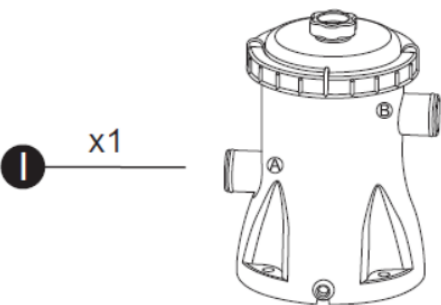
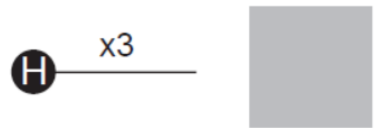
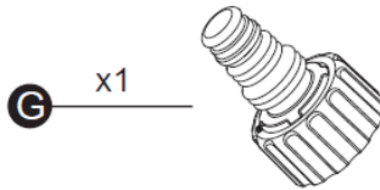
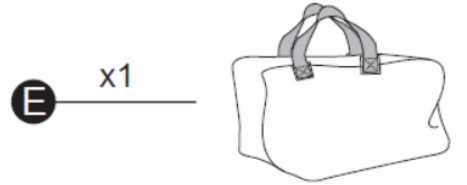
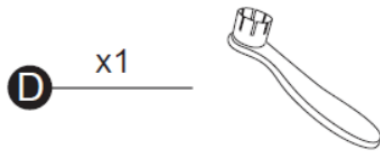
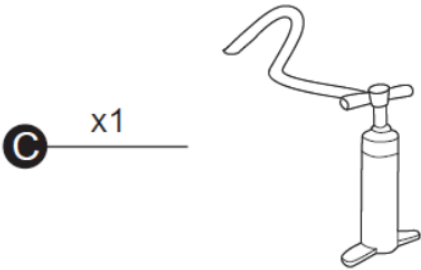
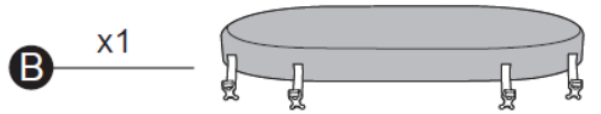
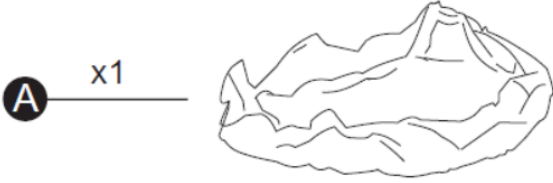
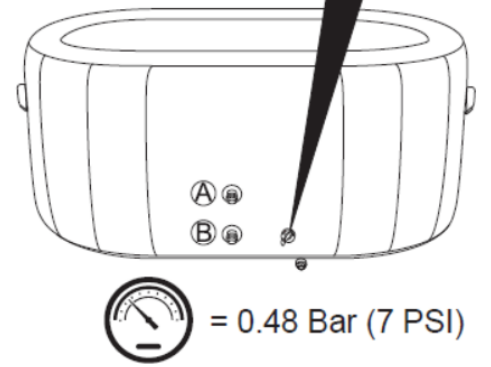
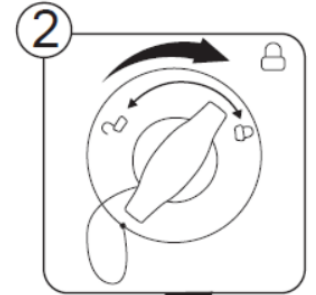
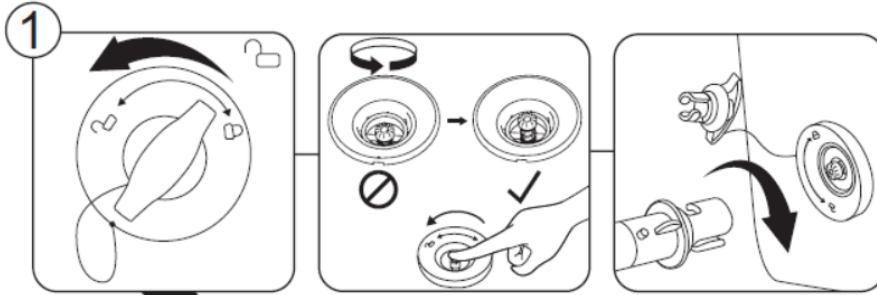
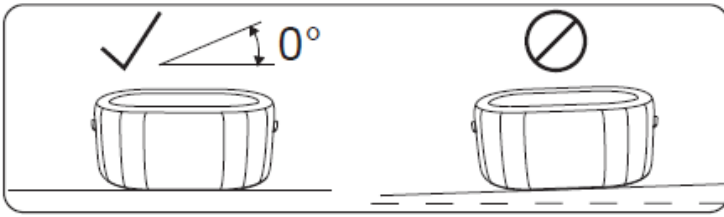
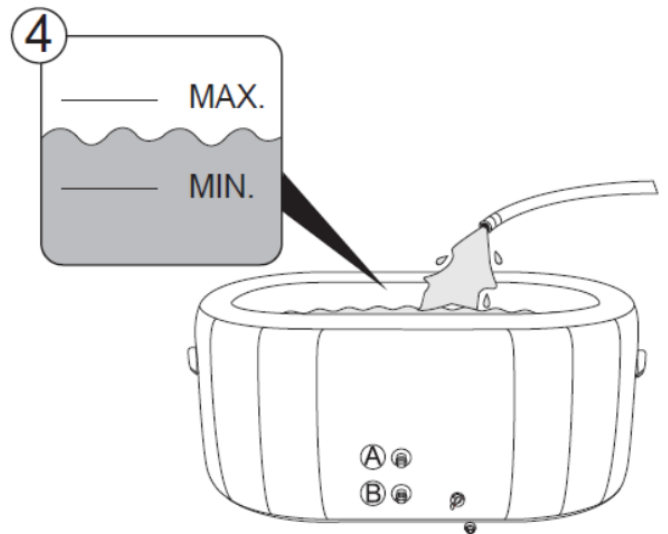
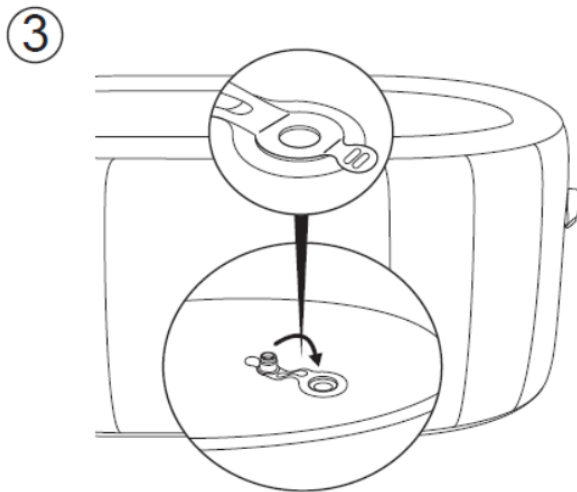


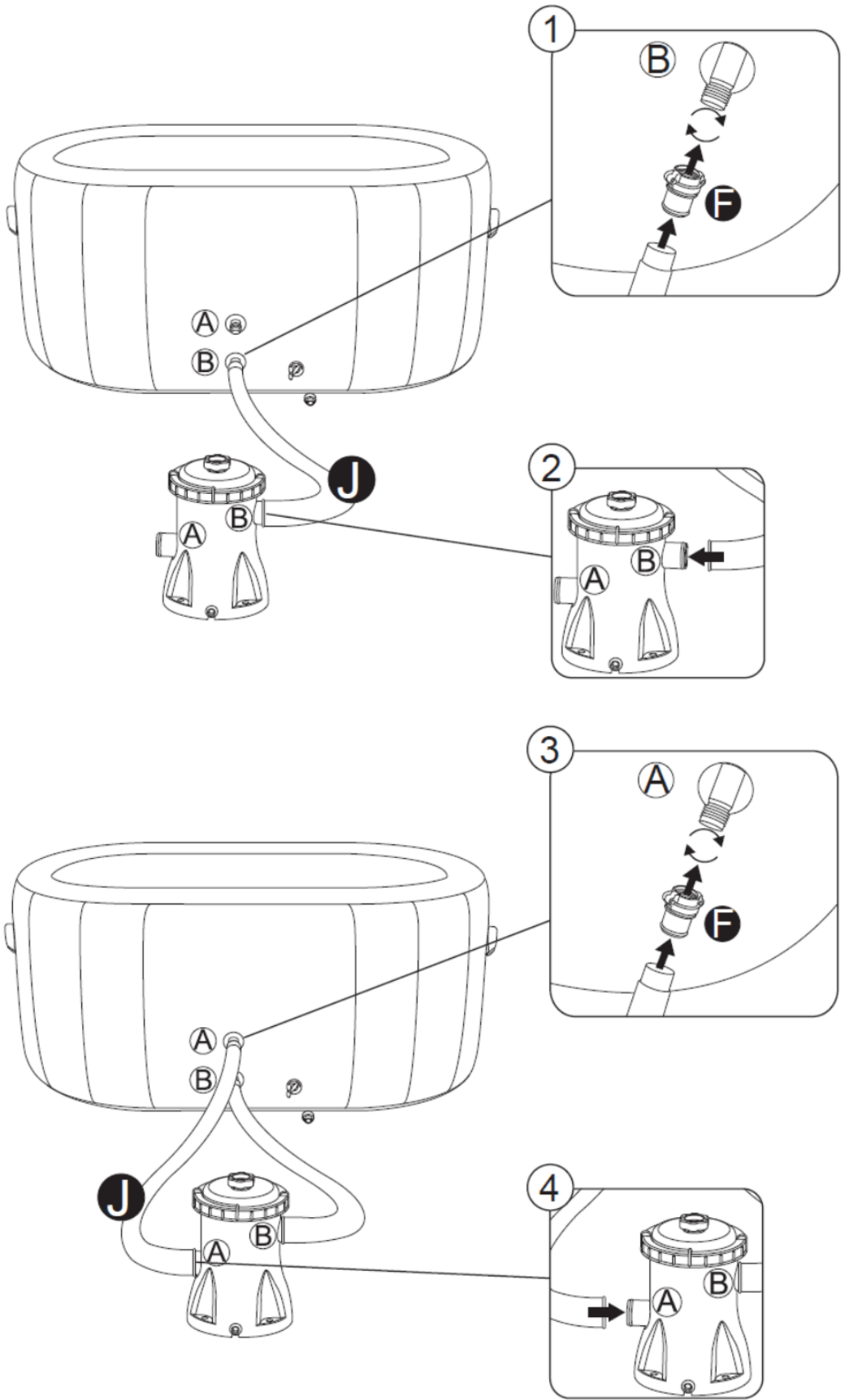
### Opblaasbaar IJsbad Handleiding

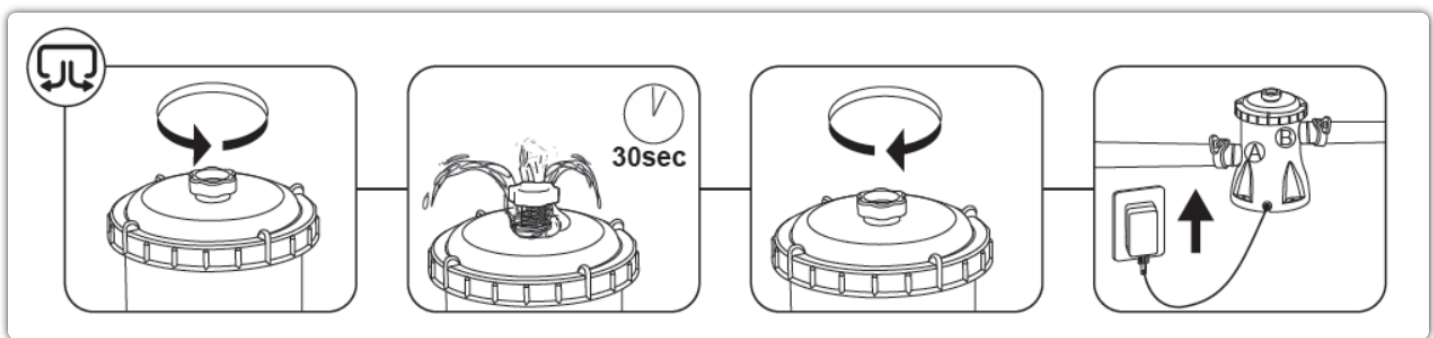
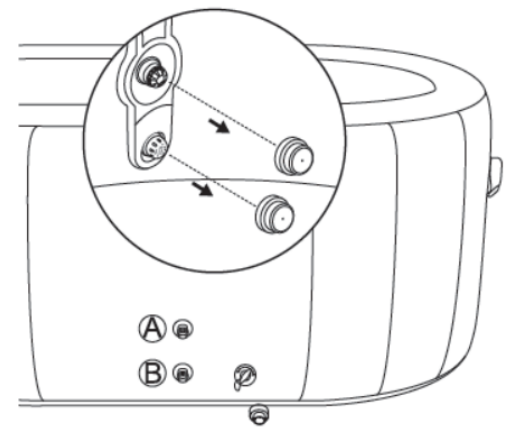
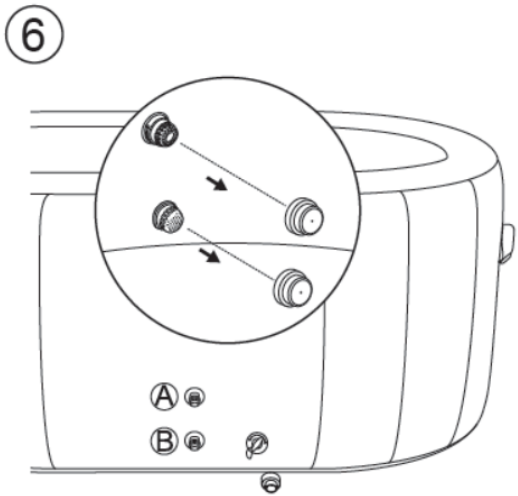
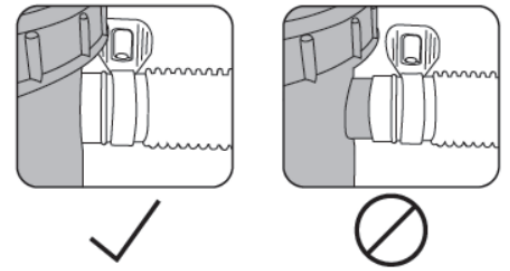
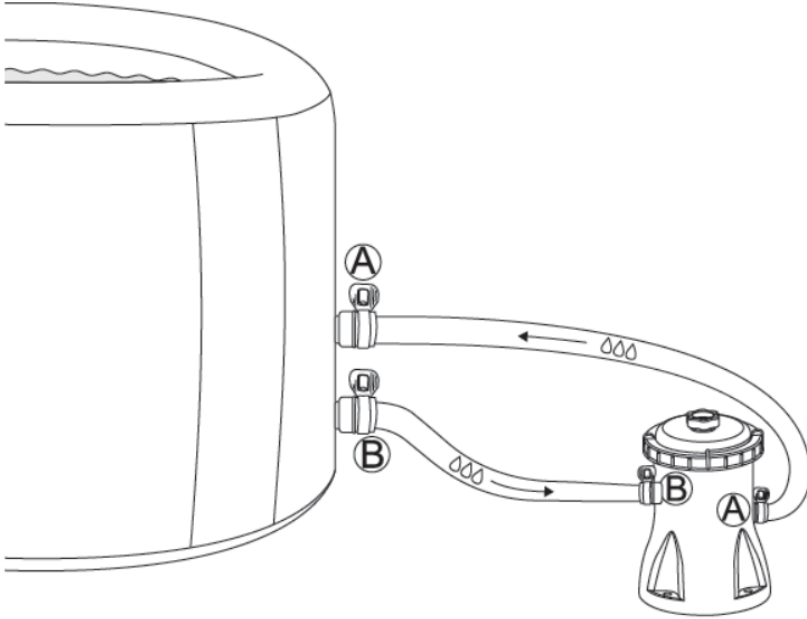
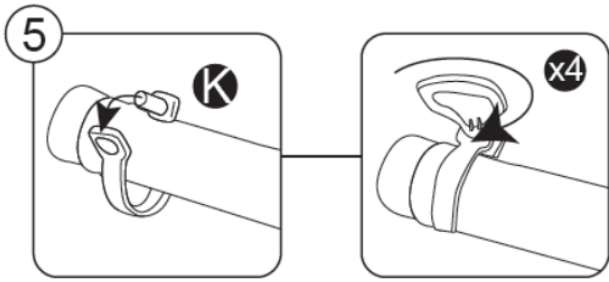


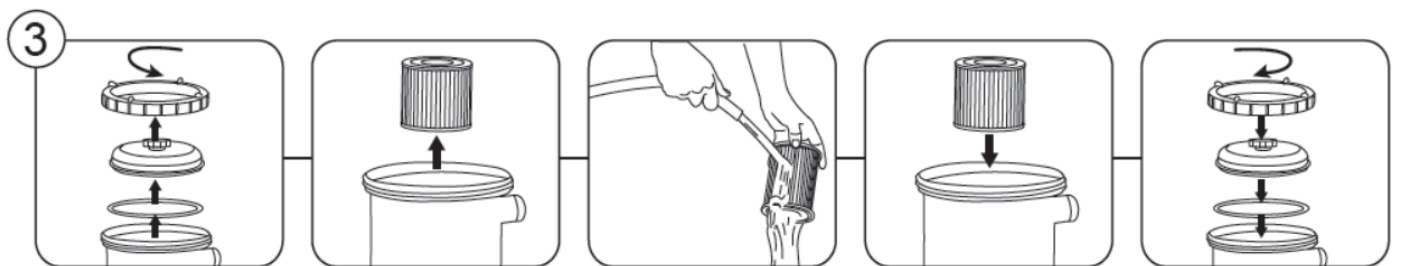
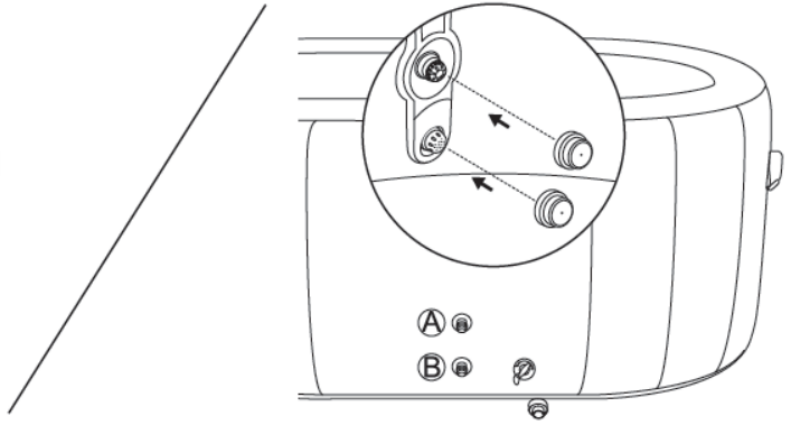
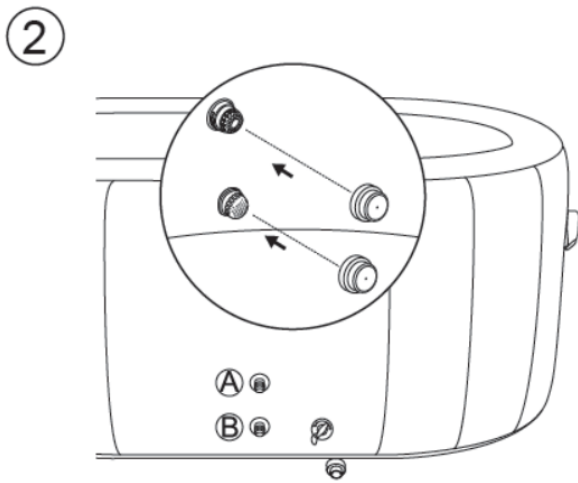
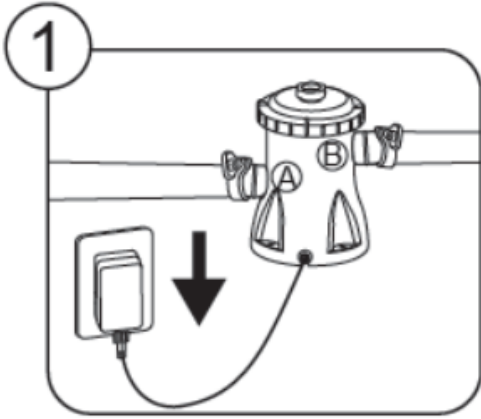


0,48 Bar (7 PSI)

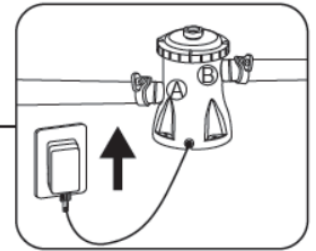
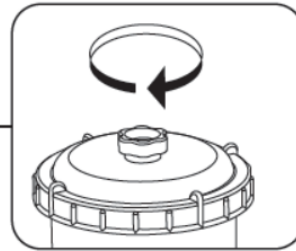
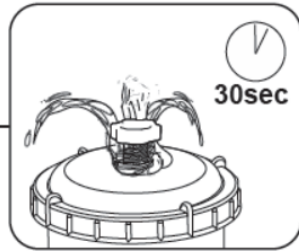
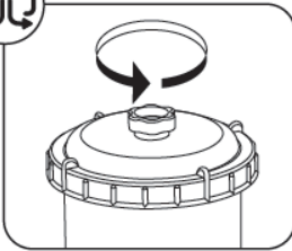
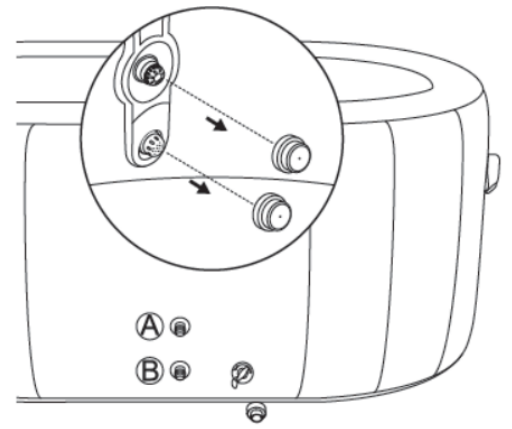
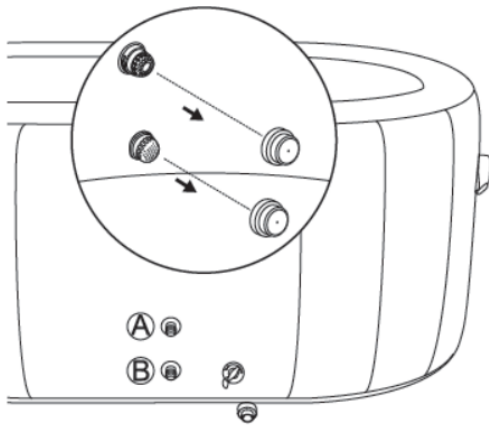




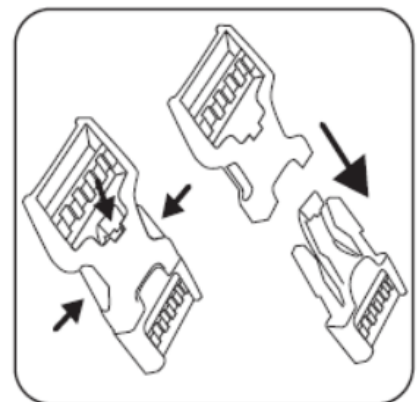
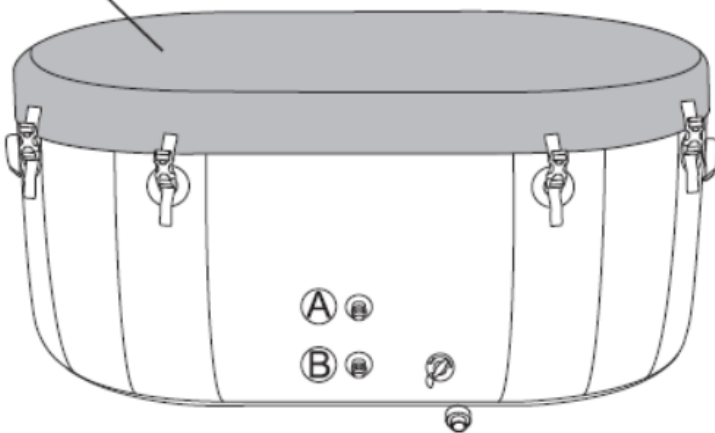


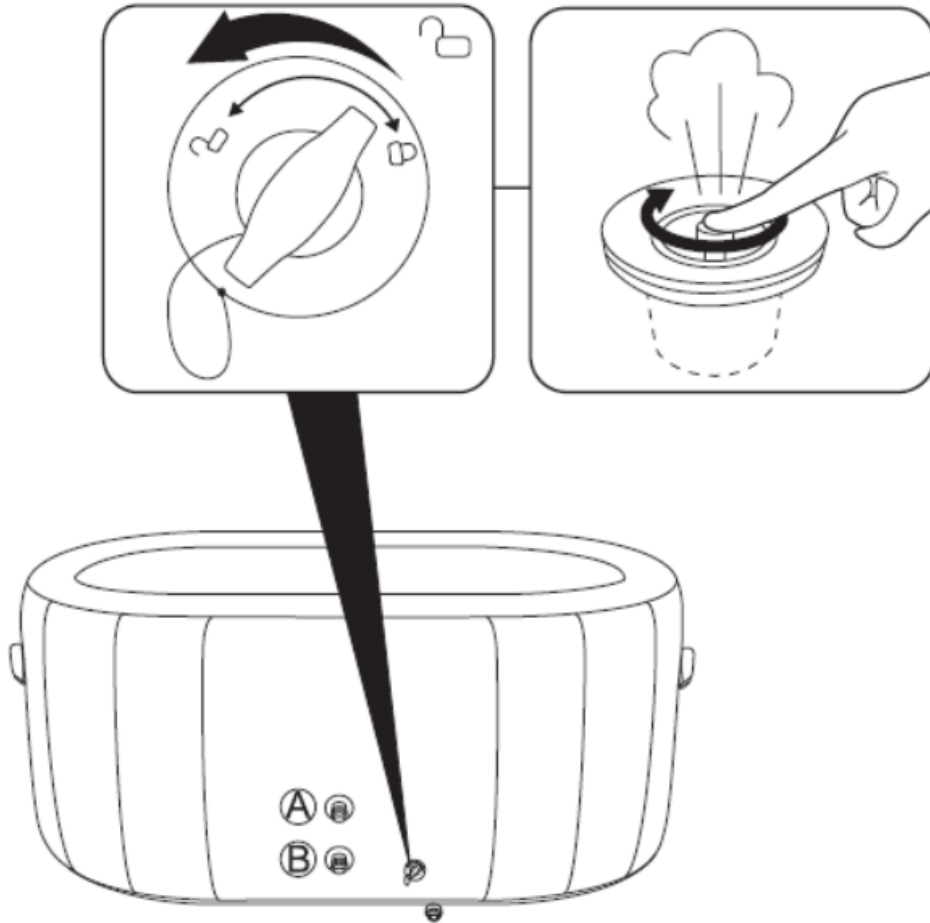
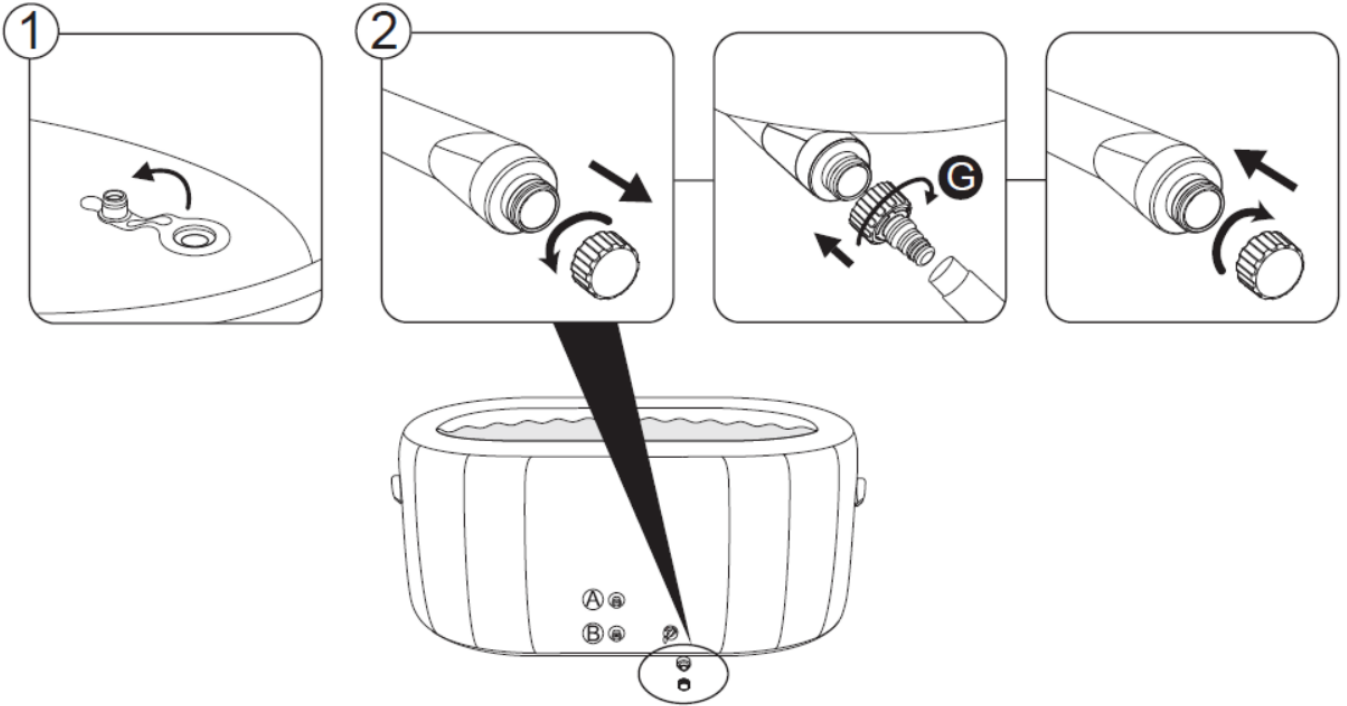


4



B





Veiligheidsinformatie



Ga naar [www.bestwaycorp.com/support](http://www.bestwaycorp.com/support) voor assistentie

WE RADEN AAN OM HET PRODUCT NIET TERUG TE BRENGEN NAAR DE WINKEL

VRAGEN? PROBLEMEN? ONTBREKENDE ONDERDELEN?

Voor FAQ, handleidingen, video's of reserveonderdelen: ga naar [bestwaycorp.com/support](http://bestwaycorp.com/support)

## LEES EN VOLG ALLE INSTRUCTIES.

Lees, begrijp en volg alle informatie in deze gebruikershandleiding zorgvuldig voordat u het bad opzet en gebruikt. Deze waarschuwingen, instructies en veiligheidsrichtlijnen behandelen enkele veelvoorkomende risico's, maar ze kunnen niet alle mogelijke risico's en gevaren dekken. Wees altijd voorzichtig en gebruik gezond verstand wanneer u van enige wateractiviteit geniet. Bewaar deze informatie voor toekomstig gebruik. Bovendien kan de volgende informatie verkregen worden, afhankelijk van het bad type. Bewaar deze gebruiksaanwijzingen op een veilige plaats. Als er instructies ontbreken, neem dan contact op met de fabrikant of zoek ernaar op de website [www.bestwaycorp.com](http://www.bestwaycorp.com).

## Veiligheid voor niet-zwemmers

- Continu, actief en waakzaam toezicht door een competente volwassene voor niet-zwemmers en zwemmers die nog moeite hebben, vooral in trainingsbaden, is altijd vereist (denk eraan dat kinderen onder de vijf jaar oud het hoogste risico op verdrinking lopen).
- Duid een competente volwassene aan om toezicht te houden op het bad elke keer wanneer het gebruikt wordt.
- Zwakke zwemmers of zwemmers die nog moeite hebben, moeten persoonlijke beschermingsmiddelen dragen, vooral tijdens het gebruik van het oefenbad.
- Als het bad niet in gebruik is of er geen toezicht is, verwijder dan al het speelgoed uit het bad en de omgeving rond het bad om te voorkomen dat kinderen er naar toe gaan.

## Veiligheidsmiddelen

- Een veiligheidsafdekking of andere veiligheidsvoorziening moet gebruikt worden, of alle deuren en ramen (indien van toepassing) moeten beveiligd worden om onbevoegde toegang tot het bad te voorkomen.
- Barrières, afdekkingen, alarmen of soortgelijke veiligheidsvoorzieningen zijn nuttige hulpmiddelen, maar ze zijn geen vervanging voor continu en competent toezicht van volwassenen.

## Veiligheidsapparatuur

- Het wordt aanbevolen om reddingsuitrusting (bijv. een ringboei) bij het bad te bewaren (indien toepasselijk).
- Houd een werkende telefoon en een lijst met noodnummers in de buurt van het bad.

## Veilig gebruik van het bad

- Moedig alle gebruikers, vooral kinderen, aan om te leren zwemmen.
- Leer eerste hulp ondersteuning (cardiopulmonale reanimatie - CPR) en vernieuw deze kennis regelmatig. Dit kan een levensreddend verschil maken in een noodgeval.
- Vertel alle bad gebruikers, inclusief kinderen, wat ze moeten doen in geval van noodgevallen.
- Duik nooit in ondiep water. Dit kan leiden tot ernstig letsel of een sterfgeval.
- Gebruik het bad niet wanneer u alcohol of medicatie gebruikt die het vermogen van de badgasten om het bad veilig te gebruiken, kunnen aantasten.
- Wanneer afdekkingen gebruikt worden, verwijder deze volledig van het wateroppervlak voor u in het bad gaat.
- Bescherm badgebruikers tegen water gerelateerde ziekten door het badwater te behandelen en goede hygiëne in acht te nemen. Raadpleeg de richtlijnen voor waterbehandeling in de gebruikershandleiding.
- Bewaar chemicaliën buiten het bereik van kinderen.
- Gebruik de meegeleverde aanduidingsborden op het bad of binnen 2 000 mm van het bad op een goed zichtbare plaats.
- Verwijderbare ladders moeten, indien verwijderd, veilig worden opgeborgen waar kinderen er niet op kunnen klimmen.



- Houd altijd een afdekking op het bad om het warmteverlies te minimaliseren tijdens het opwarmen van het bad tussen het gebruik in (maar niet terwijl het in gebruik is). Zorg dat de afdekking goed aansluit, volgens de instructies van de fabrikant, om de isolatie te maximaliseren. Het wordt aanbevolen dat de afdekking, wanneer het niet in gebruik is, niet op de grond mag liggen om zuiver te blijven (in het bijzonder het oppervlak in de buurt van het wateroppervlak van het badwater). De afdekking moet opgeborgen worden in een toepasselijke locatie, waar het niet beschadigd kan worden of schade kan veroorzaken.
- Houd er rekening mee dat het comfortabele temperatuurbereik tijdens gebruik lager kan zijn dan de maximale veilige temperatuur.
- Overweeg voor bovengrondse verplaatsbare baden zonder vloerisolatie, het gebruik van een isolerend grondzeil onder het bad om warmteverlies via de bodem van het bad tot een minimum te beperken.
- Houd de filters schoon om de juiste werkomstandigheden voor de pomp te behouden en onnodige waternoering te voorkomen.
- GEVAAR — Risico op Verdrinking (vooral bij kinderen jonger dan 5 jaar). Er moet goed gelet worden op het voorkomen van ongeoorloofde toegang tot het bad door kinderen. Dit kan bereikt worden door een volwassen toezichhouder die de toegangsmiddelen beveiligd of een veiligheidsvoorziening op het bad installeert. Om ongelukken tijdens het gebruik van het bad te voorkomen, moeten kinderen onder voortdurend toezicht van een volwassene staan.
- GEVAAR — Risico op Letsel. De aanzuigfittingen in dit bad hebben de juiste maat voor het specifieke waterdebiet dat door de pomp gecreëerd wordt. Mocht het nodig zijn om de zuigfittingen of de pomp te vervangen, zorg er dan voor dat het debiet compatibel is. Gebruik het bad nooit indien de zuigfittingen kapot zijn of ontbreken. Vervang een zuigfitting nooit door een fitting met een lager debiet dan het debiet dat op de originele zuigfitting staat aangegeven.
- Dit apparaat kan gebruikt worden door kinderen van 8 jaar en ouder evenals personen met verminderde fysieke, zintuiglijke of mentale mogelijkheden of gebrek aan ervaring en kennis, indien ze onder toezicht staan of instructies hebben gekregen over het veilige gebruik van het apparaat en de mogelijke gevaren ervan begrijpen. Kinderen mogen niet met het apparaat spelen. Reinigen en gebruiksonderhoud mag niet door kinderen verricht worden zonder supervisie.
- Geen enkel onderdeel van het apparaat mag tijdens gebruik boven het bad worden geplaatst.
- Onderdelen die onder spanning staan, met uitzondering van onderdelen met een extra lage veiligheidsspanning van maximaal 12 V, moeten ontoegankelijk zijn voor een persoon in het bad.
- Onderdelen die elektrische onderdelen bevatten, met uitzondering van afstandsbedieningen, moeten zodanig geplaatst of bevestigd worden dat zij niet in het bad kunnen vallen.
- Plaats het bad in een ruimte (binnen/buiten) met een sluitbare deur die op slot blijft wanneer het bad niet in gebruik is om toegang tot het bad te voorkomen.
- Het bad is niet voor publiek/commercieel gebruik.
- WAARSCHUWING — Om risico op letsel/ziekte te verminderen:
  - A. Het water in een bad mag nooit hoger zijn dan 40°C / 104°F. Lagere watertemperaturen worden aangeraden voor jonge kinderen en wanneer het badgebruik langer is dan 10 min. Het is aangeraden om vóór het gebruik medisch advies te zoeken.
  - B. Omdat te hoge watertemperaturen tijdens de eerste maanden van de zwangerschap een hoge mogelijkheid hebben om schade aan de foetus te veroorzaken, moeten vrouwen de temperatuur van het badwater en de gebruiksduur beperken en medisch advies opvragen.
  - C. De gebruiker moet de watertemperatuur nakijken alvorens in het bad te stappen.
  - D. Het gebruik van alcohol, drugs of medicatie vóór of tijdens het badgebruik kan leiden tot bewusteloosheid, met een mogelijkheid tot verdrinking.
  - E. Personen met een medische aandoening moeten medisch advies opvragen voordat ze een bad gebruiken.
  - F. Personen die medicatie gebruiken, moeten medisch advies zoeken alvorens het bad te gebruiken omdat sommige medicatie slaperigheid kan veroorzaken, terwijl andere medicatie de hartslag, bloeddruk en bloedsomloop kan beïnvloeden.
  - G. Vermijd te alle tijde het hoofd onderwater te houden
  - H. Vermijd het inslikken van badwater.
- Wanneer het bad leeggemaakt wordt, moet de filter gereinigd worden (en geleegd/gedroogd, indien van toepassing).
- Als er geen geautomatiseerde en/of lopende waterbehandeling is (meting en dosering van chemicaliën), mag er geen handmatige dosering van chemicaliën plaatsvinden terwijl er gebruikers in het bad aanwezig zijn.

## WAARSCHUWING VAN DE POMP

- De pomp moet gevoed worden door een scheidingstransformator of wordt gevoed via een aardlekschakelaar (RCD) met een nominale reststroom van niet meer dan 30 mA.
- Het netsnoer kan niet vervangen worden. Als het snoer beschadigd is, moet het apparaat worden weggegooid.
- Elektrische installaties moeten voldoen aan nationale regels voor bedrading.

## WEGDOEN



Elektrische producten mogen niet met het huisvuil weggegooid worden. Gelieve te recyclen waar faciliteiten aanwezig zijn. Neem contact op met uw plaatselijke overheid of winkelier voor recyclage advies.

## **BEWAAR DEZE GEBRUIKSAANWIJZINGEN.**

# **INSTALLATIE-INSTRUCTIES**

## **Overzicht**

### **De Juiste Locatie Kiezen:**

- Binnen en buiten & bovengronds & verplaatsbare bedrading & verplaatsbaar bad.
- Kies een positie die geluidsoverlast zo veel mogelijk beperkt.

### **Het geselecteerde oppervlak om het bad op te zetten, moet voldoen aan de volgende technische kenmerken:**

- Het oppervlak moet vlak en glad zijn. Indien het oppervlak schuin of oneffen is, kan dit een onevenwichtige belasting op de structuur van het bad veroorzaken. Dit kan de laspunten beschadigen.
- Het gekozen oppervlak moet vrij zijn van elk type object. Vanwege het gewicht van het water, kan elk object onder het bad de bodem beschadigen of perforeren.
- Het geselecteerde oppervlak moet vrij zijn van agressieve planten en onkruidsoorten. Die soorten sterke vegetatie zouden door de voering kunnen groeien en waterlekage creëren. Gras of andere vegetatie die geur of slijm kunnen ontwikkelen moeten worden verwijderd uit de opzet locatie.
- Het oppervlak moet sterk genoeg zijn om het maximale gewicht van het bad, water en de gebruikers te ondersteunen. We raden aan om een gekwalificeerde aannemer of een bouwkundig ingenieur te vragen om deze vereiste te verifiëren. Speciale aandacht is nodig indien het bad opgezet wordt op een hangende vloer (bv. balkon, dek, dakterras, enz.). Lees de informatie over het gevulde gewicht op de verpakking.
- Het geselecteerde oppervlak moet een afvoersysteem rond/onder het bad hebben voor water dat uit het bad kan komen bij het uitstappen, spetteren, (abnormale) lekkage, water dat onverwacht overloopt enz., voor het regelmatig schoonmaken van het bad en de omgeving, voor het regelmatig legen van het bad of voor het langdurig opslaan van het bad. Er moet speciale aandacht besteed worden aan locaties met een hoog grondwaterpeil, die gevoelig zijn voor overstromingen en/of binnenshuis gelegen zijn. De afvoer naar de omgeving moet ervoor zorgen dat het water wegspoelt. Als er een niet-poreuze vloer van een vlonderplaat wordt gebruikt, moet er een afvoer onder liggen die gemakkelijk gereinigd kan worden.

### **Buitenshuis Opzetten:**

- Raadpleeg uw plaatselijke professionele installateurs voor omgevingscondities, zoals grondwater en vorstgevaar.
- Voorkom schade door overwintering, zoals bevroering van het water in de leidingen en het circulatiesysteem. Leidingen die schade kunnen oplopen door bevroering moeten een gelijkmatige helling hebben in één richting en moeten uitgerust zijn met kleppen voor afvoer of moeten het water kunnen laten afvoeren.
- Stel het oppervlak van het bad niet gedurende lange tijd bloot aan direct zonlicht. We raden aan het bad tegen direct zonlicht te beschermen met een afdekking wanneer het niet in gebruik is.

### **Binnenshuis Opzetten:**

- Raadpleeg uw plaatselijke overheidsinstantie voor installatie evoorschriften.
- Er moet een geschikte luchtbehandeling zijn in de badruimte (ventilatie en ontvochtiging) om het veiligheidscomfort van de gebruikers en de aanwezige bouw- en decoratiematerialen in de ruimte te behouden.
- Zet het bad niet op op tapijt of andere vloermaterialen (bv. onbehandelde kurk, hout of andere poreuze materialen) die vocht en bacteriën kunnen bevatten, de groei ervan bevorderen, of die aangetast kunnen worden door chemicaliën voor waterbehandeling die in het bad gebruikt worden.

**Aanbevolen oppervlakken:** gras, grond, beton en alle andere oppervlakken die voldoen aan de bovenstaande voorwaarden.

**Niet aanbevolen oppervlakken:** modder, zand, grind, terras, balkon, oprit, zachte/losse grond of andere ondergronden die niet aan bovenstaande

voorwaarden voldoen.

Volg de belangrijke instructies hierboven om het juiste oppervlak en de juiste locatie te kiezen om uw bad op te zetten. Indien onderdelen beschadigd worden doordat het oppervlak of de locatie niet voldoen aan deze instructies, zal dit niet beschouwd worden als fabricagefout en zijn de garantie en eventuele serviceclaims niet van toepassing.

### Extra Richtlijnen:

Raadpleeg uw lokale regelgeving voor voorschriften betreffende omheiningen, barrières, verlichting en veiligheidsvereisten en zorg ervoor dat u aan de wetgeving voldoet.

Als het tijdens het opzetten nodig is om de positie van het bad te veranderen, til dan de voering op en sleep het niet over de grond; de wrijving tussen de bodem en de grond kan de voering beschadigen.

Wij raden aan om de voering op kamertemperatuur boven 15°C / 59°F uit te vouwen en op te pompen. Wanneer de voering opgepompt is, kunt u het naar buiten verplaatsen, of het in enige omgevingstemperatuur gebruiken.

## ONDERDELEN & BENODIGD GEREEDSCHAP

Vergelijk de onderdelen in uw doos met de onderdelenlijst in deze handleiding. 

Controleer dat de onderdelen het model vertegenwoordigen dat u van plan was te kopen. In het geval van beschadigde of ontbrekende onderdelen op het moment van aankoop, bezoek dan onze website [bestwaycorp.com/support](http://bestwaycorp.com/support).

## MONTAGEINSTRUCTIES


Volg voor installatie-instructies de tekeningen in de handleiding. 

Tekeningen zijn alleen ter illustratie. Ze geven mogelijk niet het werkelijke product weer. Niet op schaal.

De montage van het bad kan zonder gereedschap uitgevoerd worden.

Bestway is niet verantwoordelijk voor schade aan het bad door verkeerd gebruik of het niet opvolgen van deze instructies.

**BELANGRIJK:** Het is noodzakelijk om te controleren dat de hydraulische aansluitingen niet geblokkeerd zijn.

**BELANGRIJK:** Laat de filterpomp niet werken zonder water. Controleer dat zowel de in- en uitlaat van het bad open zijn en volledig onderwater staan. Voer de luchtverwijdering acties uit zoals afgebeeld, voordat u de filterpomp inschakelt. 

**LUCHTVERWIJDERING ACTIES:** Volg deze stappen om lucht te verwijderen alvorens u de filterpomp inschakelt, evenals na elk onderhoud. Indien u dit niet doet, kan dit de levensduur van het product ernstig beïnvloeden.

### Hulpvolle Installatie Tips:

Het bad kan gebruikt worden wanneer de omgevingstemperatuur hoger is dan -20°C / -4°F. Wij raden sterk aan om de verpakking te openen en het bad te monteren wanneer de omgevingstemperatuur hoger is dan 15°C / 59°F. De voering zal flexibeler zijn en is in deze omgeving eenvoudiger te monteren.

De manometer is alleen voor opblaasdoeleinden, en de waarde van de manometer is enkel ter referentie. Het mag niet als precisie-instrument gebruikt worden.

### Het bad vullen:

Raadpleeg de plaatselijke overheidsinstantie voor de watervoorschriften met betrekking tot een geschikte watertoevoer voor het vullen van het bad. Uw bad kan gevuld worden met ijs en koud water tezamen, enkel ijs of warm water tot 40°C / 104°F.

**AANDACHT:** Gebruik nooit blokjes ijs met scherpe randen die de voering kunnen beschadigen. Laat het bad niet onbeheerd achter tijdens het vullen met water. Het is sterk aanbevolen om kraantjeswater te gebruiken voor het vullen om ongewenste deeltjes, zoals mineralen, te minimaliseren. Gebruik nooit zeewater. Vul het bad met water nadat alle stappen voor het opzetten voltooid zijn en vul totdat het water het juiste waterniveau bereikt. We raden sterk aan om te vullen tot het juiste waterniveau om te voorkomen dat er water overloopt.

## ONDERHOUDSINSTRUCTIES

Het is noodzakelijk om uw badwater schoon en chemisch gebalanceerd te houden. Het gebruik van de filtersysteem en het reinigen van de filterpatroon op zichzelf is niet voldoende voor goed wateronderhoud.

Het is belangrijk om prioriteit te geven aan het onderhoud en de gezondheid van het badwater. Indien u zich niet aan deze richtlijnen houdt, kan de gezondheid van u en uw gezin in gevaar komen.

### Wateronderhoud:

We raden u aan om chemicaliën te gebruiken om de waterchemie te behouden en chloor- of broomtabletten te gebruiken met de chemicaliëndispenser (gebruik geen korrels).

Het chemisch onderhoud met chemische tabletten moet uitgevoerd worden met een chemicaliëndispenser of chemische drijver. Voeg chemische producten niet direct in het water toe. De chemicaliën zullen zich op de bodem van het bad vastzetten en de voering verkleuren en beschadigen. In het ergste geval zal het de structuur van de voering beschadigen.

Schade aan het bad door misbruik, gebruikersaantal en algeheel verkeerd beheer van badwater wordt niet gedekt door de garantie.

De waterkwaliteit is direct gerelateerd aan de gebruiksfrequentie, het aantal gebruikers en het algehele onderhoud van het bad. Het water moet om

de 3 dagen vervangen worden indien er geen chemische behandeling wordt uitgevoerd met het water. We raden aan om een douche te nemen alvorens het bad te gebruiken, omdat cosmetische producten, lotions en andere resten op de huid de waterkwaliteit snel kunnen aantasten. Plaats een emmer water naast het bad voor gebruikers om de voeten schoon te maken voordat ze het water ingaan.

Gebruik regelmatig een skimmer voor het oppervlak en een onderwaterstofzuiger voor de bodem om vuilafzetting te voorkomen. Indien deze niet bij de set inbegrepen zijn, kunt u deze aankopen via onze website ([www.bestwaycorp.com](http://www.bestwaycorp.com)) of bij uw dichtstbijzijnde handelaar.

### Chemicaliën Gebruik:

Uw badset komt mogelijk niet met een chemicaliëndispenser. In dit geval kunt u er een aankopen via onze website ([www.bestwaycorp.com](http://www.bestwaycorp.com)) of bij uw dichtstbijzijnde handelaar. Verwijder de chemicaliëndispenser wanneer het bad in gebruik is. Gebruik een testkit (niet inbegrepen) na het chemisch onderhoud en alvorens het bad te gebruiken om de chemische samenstelling van het water te testen. We raden aan om de chemische balans van het water te handhaven zoals aangegeven in de onderstaande tabel.

Indien u de onderstaande parameters overschrijdt, kan dit schade aan de structuur van de voering en een gevaarlijke situatie voor de gebruikers veroorzaken.

Parameters	Waarden
Waterhelderheid	Helder zicht van de bodem van het bad
Kleur van het water	Er mag geen kleur waargenomen worden
Troebelheid in FNU/NTU	Maximaal 1,5 (bij voorkeur minder dan 0,5)
Nitraatconcentratie boven vulwater in mg/l	max. 20
Totaal organische koolstof (TOC) in mg/l	max. 4,0
Redoxpotentiaal tegen Ag/AgCl 3,5 m KCl in mV	min. 650
pH waarde	6,8 tot 7,6
Vrij actief chloor (zonder cyanuurzuur) in mg/l	0,3 tot 1,5
Vrij chloor gebruikt in combinatie met cyanuurzuur in mg/l	1,0 tot 3,0
Cyanuurzuur in mg/l	max. 100
Gecombineerd chloor in mg/l	max. 0,5 (Bij voorkeur dicht bij 0,0 mg/l)

Raadpleeg uw plaatselijke leverancier van baden of chemicaliën voor meer informatie over chemisch onderhoud. Let goed op de instructies van de fabrikant van de chemicaliën.

### Lopend Badonderhoud:

Voor voeringonderhoud, volg de geïllustreerde stappen in de handleiding. 


Wanneer het bad in gebruik is, moet de afdekking op een zuivere, droge plaats gelegd worden, anders kan het vuil en bacteriën opnemen.

Afdekkingen mogen niet op houten tafels of een houten terras geplaatst worden vanwege het risico op bleken van het hout. Afdekkingen moeten regelmatig van binnen en van buiten gereinigd worden met een geschikte oplossing die voldoende desinfecteert.

Een afdekkingheffer, of gelijkaardig toestel, is handig om ervoor te zorgen dat de afdekking niet in contact komt met de grond. Deze soort toestellen worden sterk aanbevolen voor baden in huurbaden.

In het geval van een lek, kan u de instructies vinden in de FAQs in het hulp gedeelte van onze website ([www.bestwaycorp.com/support](http://www.bestwaycorp.com/support)).

### Filterpomp Onderhoud:

Voor onderhoudsinstructies, volg de geïllustreerde stappen in de handleiding. 

Tekeningen zijn alleen ter illustratie. Ze geven mogelijk niet het werkelijke product weer. Niet op schaal.

De filterpomp kan enkel werken wanneer de omgevingstemperatuur hoger is dan 10°C / 50°F.

De filterpomp kan enkel werken wanneer de watertemperatuur hoger is dan 5°C / 41°F.

Zorg ervoor dat de filterpomp is losgekoppeld voordat er onderhoud wordt gepleegd.

Om de prestaties van de filterpomp te optimaliseren en om hygiënische redenen, raden we aan om de filterpatroon elke twee weken te vervangen door een nieuwe.

## DEMONTAGE & OPBERGING INSTRUCTIES

### Leeglopen:

Voor het legen van het zwembad, raadpleeg de geïllustreerde stappen in de handleiding. 

Tekeningen zijn alleen ter illustratie. Ze geven mogelijk niet het werkelijke product weer. Niet op schaal.

**BELANGRIJK:** Voordat u het bad leegt, moet u het resterende ijs handmatig uit het bad verwijderen. Draai het bad niet ondersteboven, want dit kan de voering beschadigen of letsel aan uw handen veroorzaken door het zware gewicht.

### Reiniging:

1. Spoel de voering van het bad af met kraantjeswater om enige resten van chemicaliën of vuil te verwijderen. Reinig het bad niet met sterke op bleek gebaseerde producten om te voorkomen dat het materiaal aangetast wordt.
2. Leg de platte voering in zonlicht tot het volledig droog is.
3. Om het resterende water volledig te verwijderen, veegt u de voering van het bad af met een droge doek.

### Opslag:

Verwijder alle accessoires. Controleer dat de voering en de accessoires volledig zuiver en droog zijn alvorens het opbergen. Indien het bad niet volledig droog is, kan er schimmelvorming ontstaan, wat de voering tijdens opberging kan beschadigen.

Zodra het bad helemaal droog is, bestrooit u het met talkpoeder om te voorkomen dat de voering aan zichzelf blijft plakken. We raden ten zeerste aan om het bad te demonteren wanneer de omgevingstemperatuur hoger is dan 15°C / 59°F.

Alvorens opslag de filterpatroon verwijderen en weggoien.

Vouw de voering van het bad enkel op wanneer de omgevingstemperatuur boven 15°C / 59°F is. Berg het bad op in een droge plek met een omgevingstemperatuur tussen 15°C / 59°F en 38°C / 100°F en bewaar de voering en alle accessoires in een kartonnen doos om het PVC materiaal tijdens de winter beter te beschermen.

## GARANTIEVOORWAARDEN

Voor hulp en productregistratie, bezoek [bestwaycorp.com/support](http://bestwaycorp.com/support).