

Een echte garantie
voor kwaliteit en
betrouwbaarheid!



BWT SKIMMERS

DANKZIJ DE FABRICATIE IN FRANKRIJK, GENIETEN DE BWT SKIMMERS VAN DE NIEUWSTE TECHNOLOGISCHE INNOVATIES, WAARDOOR ZE EEN GARANTIE VAN KWALITEIT EN BETROUWBAARHEID HEBBEN.

Het gamma is verkrijgbaar in 4 versies : voor liner zwembaden, voor traditionele zwembaden in gewapend beton, voor panelen zwembaden en voor polyester kuipen.

DE SKIMMERS WORDEN IN FRANKRIJK GEFABRICEERD

De skimmers worden door de Procopi groep in de fabriek in Bretagne vervaardigd.

Het ABS geeft de BWT skimmers een briljante kleur, stabiel in de tijd dankzij de anti-UV behandeling en is bestendig tegen chemische producten in normaal gebruik. De behuizing van de Aquareva skimmers is dezelfde voor de «betonnen» en «liner» versie. De kleur van de color inbouwdelen is dezelfde als de Procopi membranen en liners.

In geval van problemen met de waterdichtheid en op een traditioneel zwembad voorzien van Aquareva skimmers kan een nieuwe liner of 150/100ste gewapende membraan geplaatst worden. Dankzij de flenzen, dichtingen en schroeven kunt u de skimmer «beton» omvormen tot een skimmer «liner».

WERFBEVEILIGING

Dankzij de zelfklevende werfbeveiliging, geleverd met de Aquareva skimmers, wordt de behuizing en de schroefbehuizing beschermd tegen elke vorm van beschadiging of obstructie door de cementmortel of beton, tijdens de ruwbouw.

UNIEKE SCHROEVEN

Alle schroeven die deel uitmaken van de skimmers zijn dezelfde en gefabriceerd uit RVS A4. Het is dus eenvoudig om er op voorraad te houden voor uw dienst na verkoop.

ZELFKLEVENDE DICHTINGEN

De inbouwdelen van het type «metsel liner panelen» zijn voorzien van 2 zelfklevende dichtingen in elastomere, zeer eenvoudig te installeren en bestendig tegen chemische zwembad producten.

LEVERING IN VERPAKKING VAN 2

Het gebruik van een verpakking van 2 stuks maakt het mogelijk om de prijs van de SL-119 (liner) en SB-118 (beton) skimmers te verkleinen met meer dan 10%.



- Vervaardigd uit ABS UV bestendig speciaal zwembaden,
- Dichting uit zelfklevend elastomeer,
- Schroeven volledig uit roestvrij staal, geschikt voor elk type zwembad,
- Zelfklevende werfbescherming,
- Meerdere kleuren beschikbaar,
- Franse fabricatie.

*Een echte
garantie voor
kwaliteit en
betrouwbaarheid!*

DE SKIMMER

in detail

1 BAJONET SLUITING

- » Het deksel van de skimmer is voorzien van een vergrendeling zodat hij niet ongewild geopend kan worden.
- » Telescopische ondersteuning. Het deksel is gemonteerd op een telescopische ondersteuning zodat hij op het niveau van het zwembad aangepast kan worden.

2 BREDE KEUZE DIEPTES

Dankzij het modulair concept is de diepte van de Aquareva skimmer beschikbaar tussen 20 en 457 mm en kan tevens aan alle situaties aangepast worden (aanwezigheid van een randsteen, een rolluikbak ...).

3 KEUZE SKIMMERMOND

De skimmers kunnen, naar keuze, voorzien worden van een brede of standaard opening.

4 SIERFLENSKAP

De skimmers zijn voorzien van een geclipste sierflens om de flens en schroeven van de skimmer te verbergen.

5 DEMPER VOOR SKIMMERKLEP

De mond van de skimmer is voorzien van een aanslag om het geluid van de klep te dempen wanneer het water zeer bewogen.

6 BEVESTIGINGSRING

De skimmers zijn voorzien van een bevestigingsring die op de prefab zwembadstructuren bevestigd kunnen worden.

7 ZELFVERGREDELDE SKIMMERMAND

De mand vergrendelt zich in de behuizing van de skimmer dankzij een klemschuif. De mand kan dus niet stijgen wanneer de filtratiepomp stopt. Daarbij moet de mand voorzien zijn van een «Pool bag» om de filtratie fijnheid te verhogen.

8 ZIJUITGANG

Het versterkt de afdichting van de skimmer dankzij de montage van een steuntje uit PVC van 63 mm, tussen de skimmer zelf en de buitenzijde van de muur van het zwembad.

9 DEBIETREGELAAR

De behuizing van de skimmer is voorzien van een bewegende klep die het opgenomen waterdebiet in de skimmer regelt.

10 LAGERE UITGANG

De skimmer is aangesloten aan de filtratie dankzij een schroefdraad opzetstuk (2"x63 of 2"x50) dat voordeliger is dan een schroefdraad verbindingstuk van dezelfde maat. De schroefdraad van 1" 1/2 wordt gebruikt om de anti-vorst (gizmo) aan te sluiten.

11 OVERLOOP IN 50 MM

Mogelijkheid om aan de riolering aan te sluiten dankzij de standaard PVC leiding dia. 50, gebruikt voor de filtratie. Grote afvoercapaciteit tijdens zware regenval.

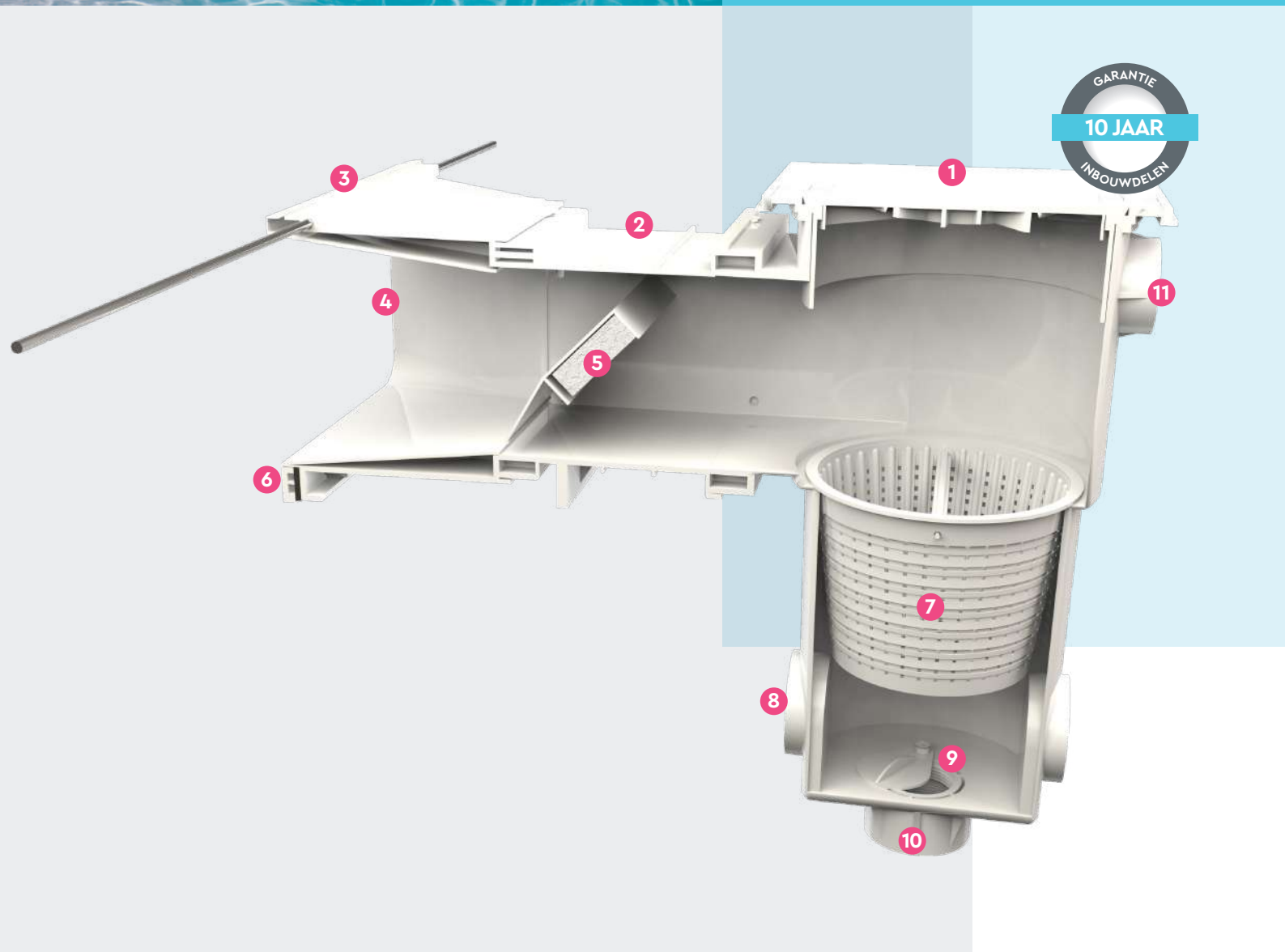
De overloopklep is breekbaar waardoor een instelling om de 5 mm aangepast kan worden.



HOE EEN NIEUW LEVEN GEVEN AAN EEN VEROUDERD ZWEMBAD?

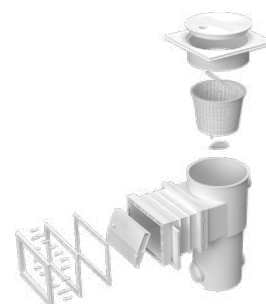
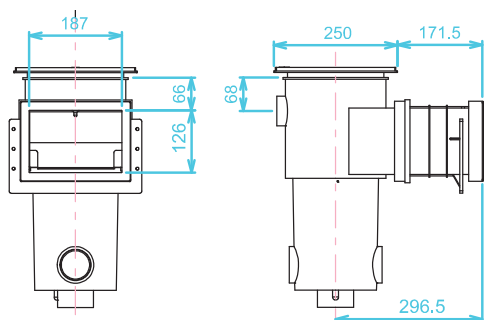
Met BWT Color Renovatie kunt u alle inbouwdeelen vernieuwen zonder ze te vervangen en dit door ze met de BWT Color Renovatie kappen te bekleden.

Richtbare straal, flens en bodempot rooster, stofzuigerdoorvoer doppen, opzetmonden, flenskippen en optisch blok.



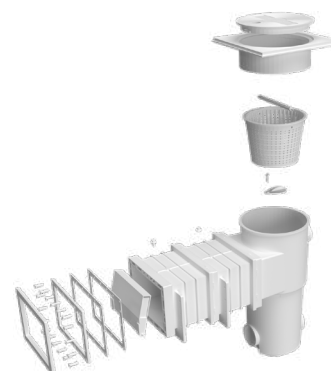
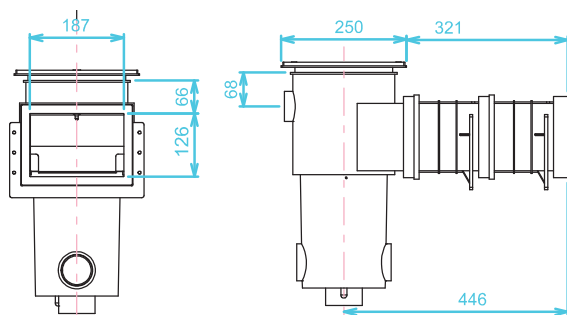
Skimmers

METSELWERK / LINER



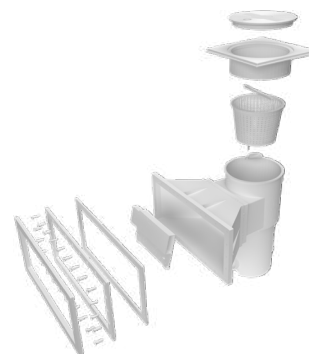
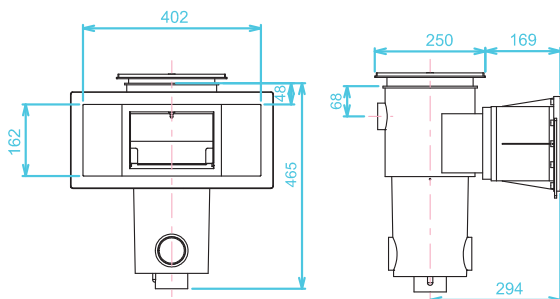
BWT SL-111-M

Code : 40031000 – Skimmer metselwerk / liner, smaller mond standaard



BWT SL-115-M

Code : 40041000 – Skimmer metselwerk / liner, smaller mond + verlengstuk

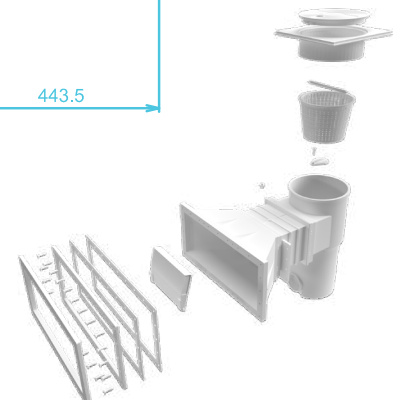
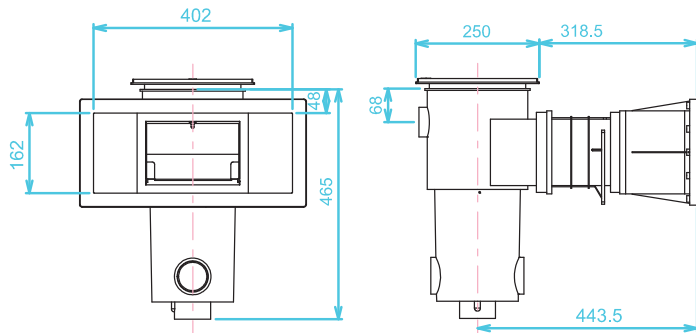


BWT SL-117-M

Code : 40051000 – Skimmer metselwerk / liner, grote mond standaard

Skimmers

METSELWERK / LINER

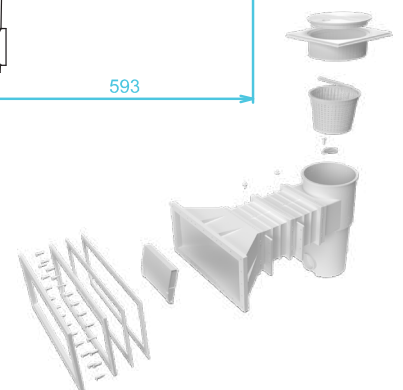
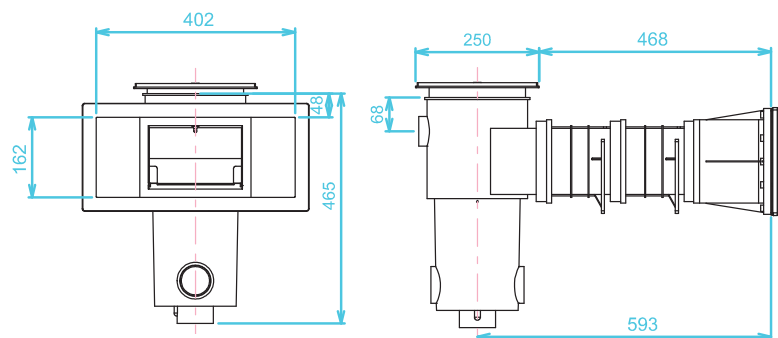


BWT SL-119-M

Code : 40061000

Skimmer metselwerk / liner,
grote mond + verlengstuk

Wit	40061000	SL-119-M-BL
Lichtblauw	40061081	SL-119-M-BC
Frans blauw	40061082	SL-119-M-BF
Zand	40061085	SL-119-M-SA
Grijs	40061088	SL-119-M-GR
Antraciet grijs	40061087	SL-119-M-GA
Zwart	40061089	SL-119-M-N



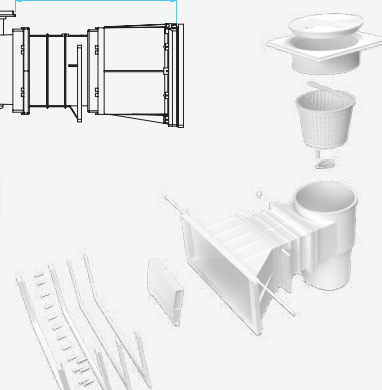
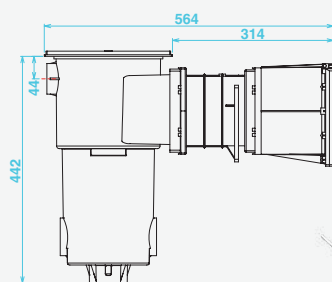
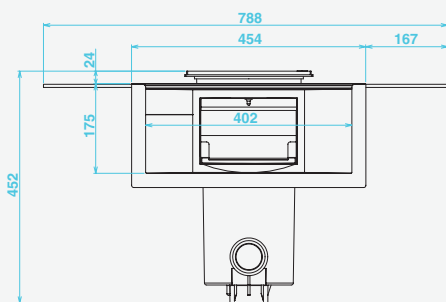
BWT SL-119-CA-M-2

Code : 40071200

Skimmer metselwerk / liner,
grote mond + 2 verlengstukken
(Automatisch rolluik)

Skimmers

METSELWERK / LINER



BWT SL-119-M-MR

Code : 40067000

Skimmer hoog niveau liner, grote mond + verlengstuk

Wit	40067000	SL-119-MR-BL
Lichtblauw	40067081	SL-119-MR-BC
Frans blauw	40067082	SL-119-MR-BF
Zand	40067085	SL-119-MR-SA
Grijs	40067088	SL-119-MR-GR
Antraciet grijs	40067087	SL-119-MR-GA
Zwart	40067089	SL-119-MR-N



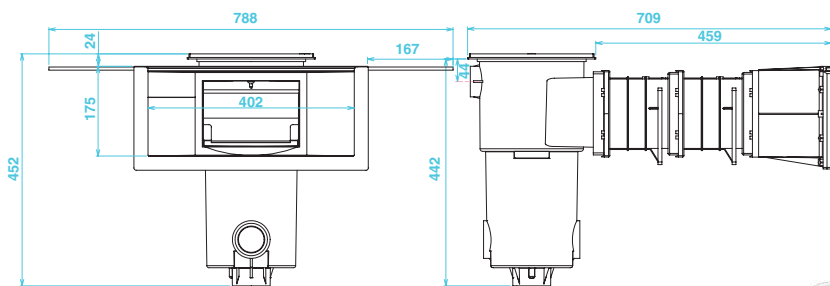
Voor elke skimmer hoog niveau is er 1 zak mortel + 1 gelast traliewerk meegeleverd



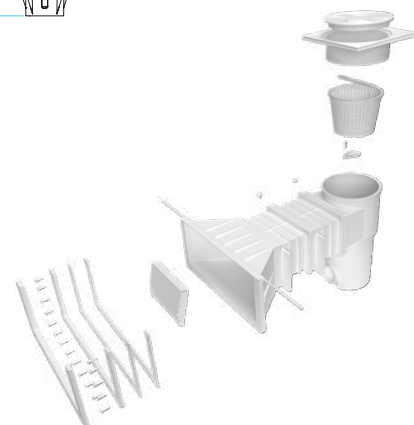
BWT SL-119-CA-M-MR-2

Code : 40077200

Skimmer hoog niveau metselwerk / liner, grote mond + 2 verlengstukken (couverture automatique)



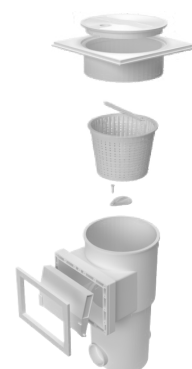
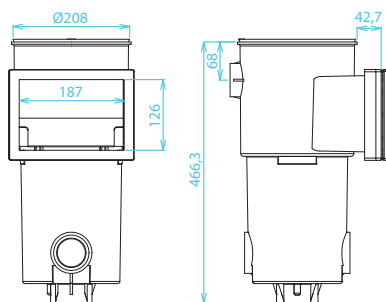
Voor elke skimmer hoog niveau is er 1 zak mortel + 1 gelast traliewerk meegeleverd





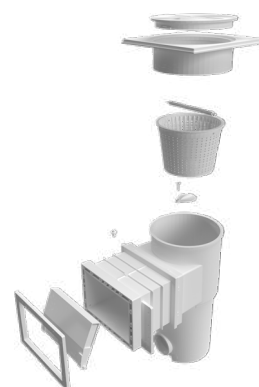
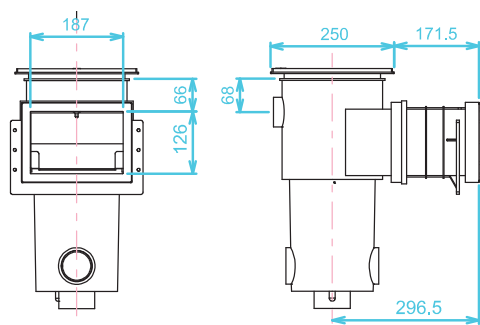
Skimmers

BETON



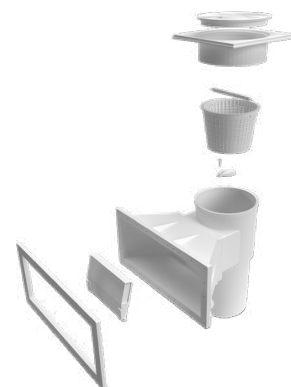
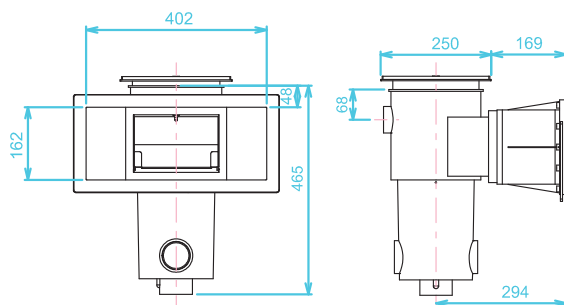
BWT SB-100

Code : 40620000 – Skimmer beton, smalle mond zonder verlengstuk



BWT SB-110-M

Code : 40031000 – Skimmer beton, smalle mond standaard

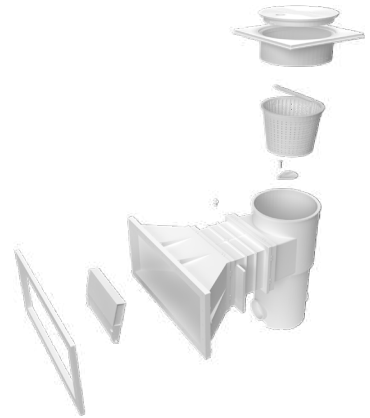
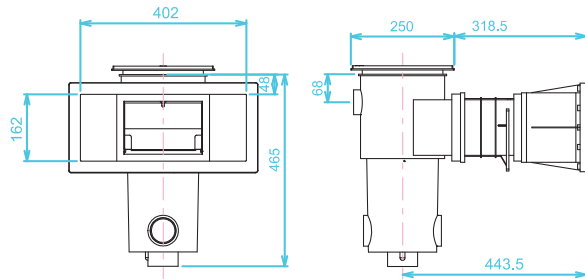


BWT SB-116-M

Code : 40051000 – Skimmer beton, grote mond standaard

Skimmers

BETON

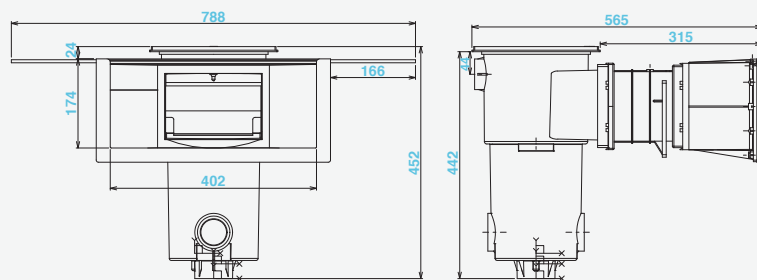


BWT SB-118-M

Code : 40061000

Skimmer beton, grote mond + verlengstuk

Wit	40067000	SL-119-M-MR
Lichtblauw	40067081	SL-119-M-BC
Frans blauw	40067082	SL-119-M-BF
Zand	40067085	SL-119-M-SA
Grijs	40067088	SL-119-M-GR
Antraciet grijs	40067087	SL-119-M-GA
Zwart	40067089	SL-119-MR-N



BWT SB-118-MR

Code : 40666000

Skimmer hoog niveau beton, grote mond + verlengstuk

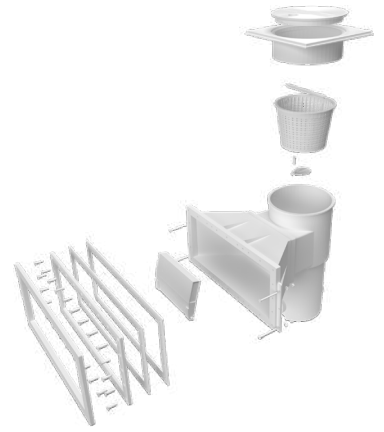
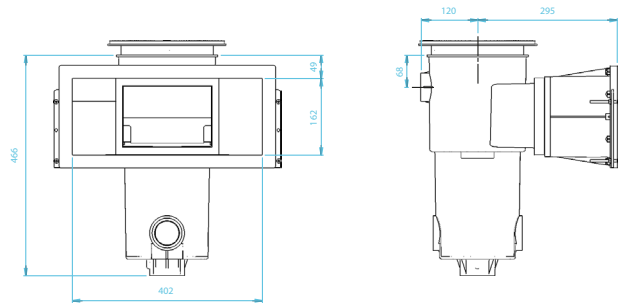


Voor elke skimmer hoog niveau is er 1 zak mortel + 1 gelast traliewerk meegeleverd



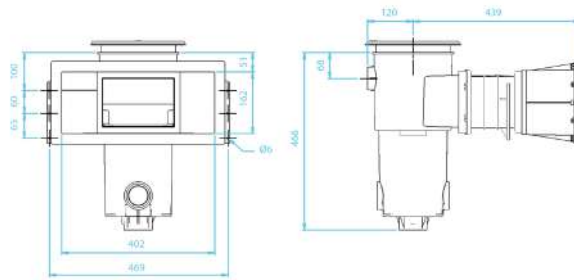
Skimmers

PANELEN / LINER



BWT SL-117-P

Code : 40251000 – Skimmer panelen/liner, grote mond standaard

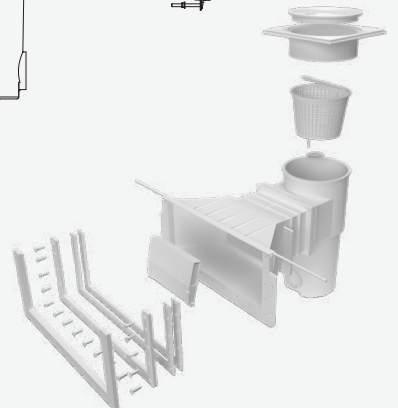
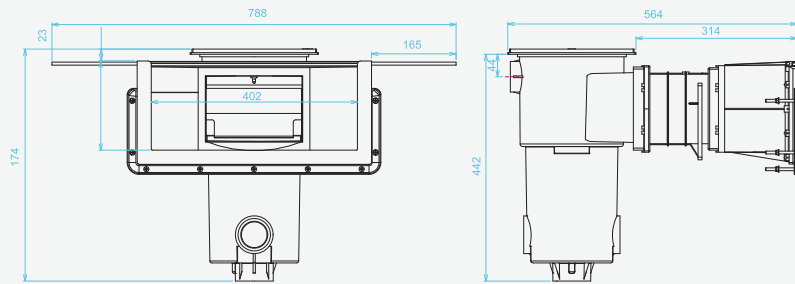
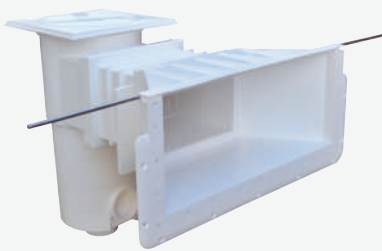


BWT SL-119-P

Code : 40261000

Skimmer panelen/liner,
grote mond + verlengstuk

Wit	40261000	SL-119-P-BL
Zand	40261085	SL-119-P-SA
Grijs	40261088	SL-119-P-GR
Antraciet grijs	40261087	SL-119-P-GA



BWT SL-119-P-MR

Code : 40267000

Skimmer hoog niveau panelen/
liner, grote mond + verlengstuk

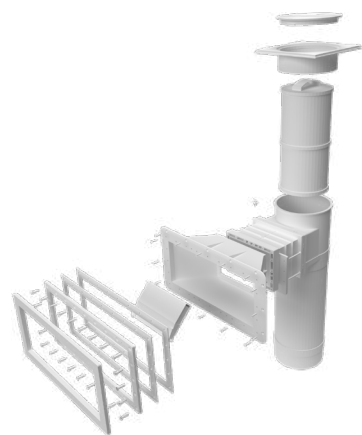
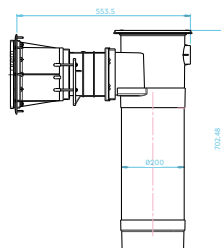
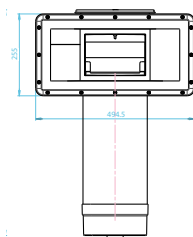


Voor elke skimmer hoog niveau is er 1 zak mortel + 1 gelast traliwerk meegeleverd

Wit	40267000	SL-119-P-MR-BL
Zand	40267085	SL-119-P-MR-SA
Grijs	40267087	SL-119-P-MR-GR
Antraciet grijs	40267089	SL-119-P-MR-GA

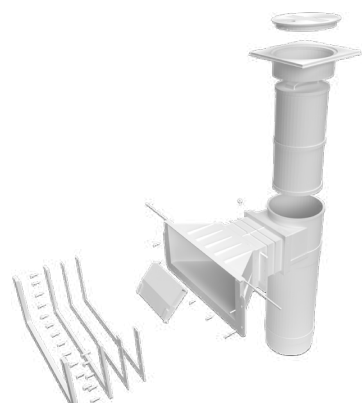
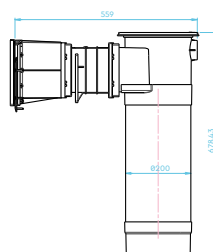
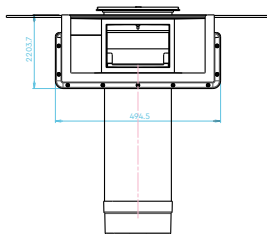
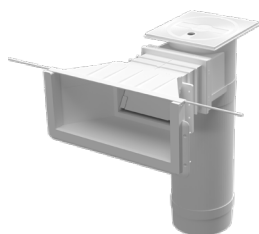
Skimmers

PANELEN / LINER



BWT P-GM

Code : 8452329 – Skimmer met patroon P-GM, voor paneel



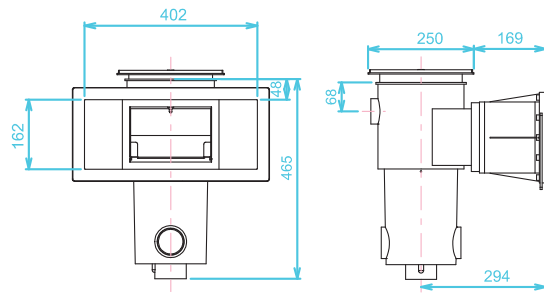
BWT P-GM MR

Code : 8452229 – Skimmer met patroon P-GM miroir, voor paneel



Skimmers

KUIP IN POLYESTER



BWT SL-117-C

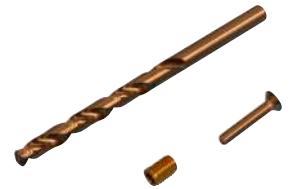
Code : 40451000 – Skimmer kuip, brede mond

+ Het is noodzakelijk om de leidingen van de skimmer tot aan de bodem van de grondwerken uit harde buis te maken.

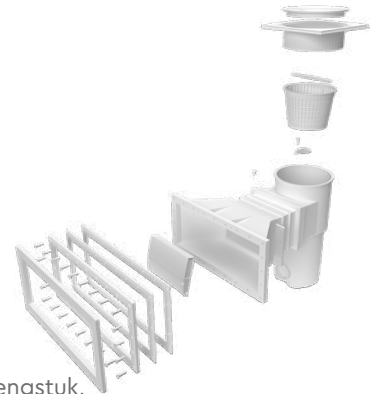
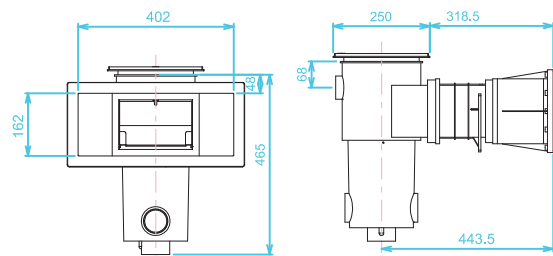
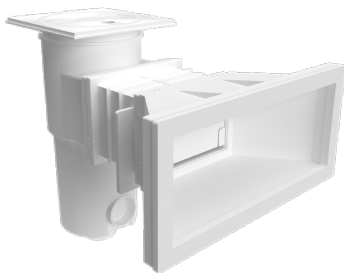
Skimmers

MET INSERTS

De BWT inbouw delen met messing insert zijn verenigbaar met alle types zwembaden: metselwerk/liner, beton, panelen, polyester kuipen, houten en opbouw zwembaden. In geval van een gewapend 150/100 ste membraan, zal deze doorboord worden d.m.v. een freezer van 6mm.

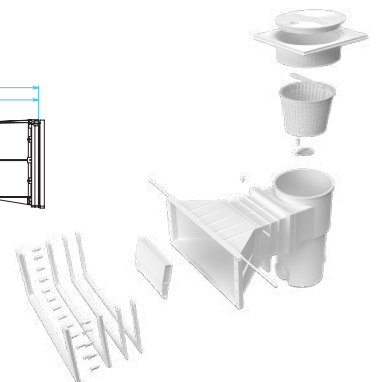
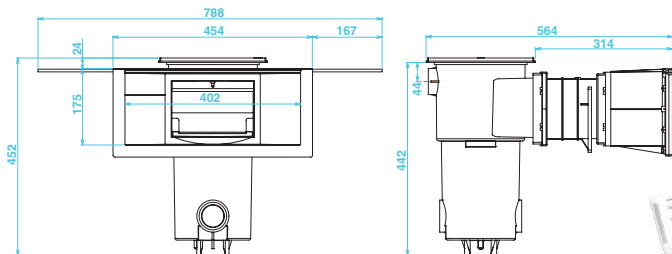
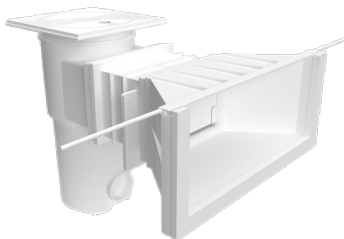


+ Dankzij de integratie van een insert kunnen de inbouw delen hergebruikt worden.



BWT SL-119-Mi

Code : 40069000 – Skimmer metselwerk/liner, grote mond + verlengstuk, met insert



BWT SL-119-Mi-MR

Code : 40065000 – Skimmer hoog niveau metselwerk /liner, grote mond + verlengstuk, met insert

Toebehoren

VERHOOGSTUK VOOR KUIPZWEMBAD SKIMMER



Code : 40441010

POOL BAG IN AFWASBAAR POLYESTER



Per set van drie
Code : 48001009

+ De Pool Bag is een herbruikbare filterzak uit ongeweven polyëster

VOLLEDIGE JET VAC AFSCHUIMER



Aanpasbaar aan de skimmermand

Code : 48001030

SPUIT MET VLOEIBAAR ABS



ter herstelling van eender welk onderdeel in ABS

Code : 48001013





BWT

**CHANGE
THE WORLD**

sip by sip



BWT | **POOL**
BEST WATER TECHNOLOGY | PRODUCTS

Stempel van de verdeler:

