

INBOUWDELEN
BODEMPOTTEN 

Aquareva
by **PROCOPI**



**EEN GARANTIE VOOR KWALITEIT
& BETROUWBAAR**





KWALITEIT EN BETROUWBAAR

BODEMPOTTEN

Kenmerken

De Aquareva bodempotten van Franse makelij zijn vervaardigd volgens de laatste technologische innovaties, waardoor zij gegarandeerd betrouwbaar en van kwalitatief hoogstaande kwaliteit zijn.

Het gamma bestaat uit 3 modellen: voor de zwembaden met linerbekleding, voor de traditionele zwembaden in gewapend beton en voor de kuipen in polyester.

- Vervaardigd uit ABS met UV-werende bescherming, speciaal voor het zwembad,
- Dubbele plaats voor de flensschroeven,
- Zelfklevende elastomeerdichtingen,
- Schroefboutverbindingen volledig in RVS, identiek voor alle stukken,
- Zelfklevende bescherming,
- Van de bouwplaats,
- Meerdere kleuren beschikbaar,
- Frans fabricaat.

ABS met UV-werende bescherming

Het ABS bezorgt de Aquareva bodempotten een witte, stralende kleur, die tijdsbestendig is dankzij de UV-werende bescherming en bestand tegen de chemische zwembadproducten, bij normale gebruiksvoorwaarden.

Lichaam van de bodempot

Het lichaam van de Aquareva bodempotten is altijd hetzelfde, of het om een «liner» of een «betonnen» stuk gaat. Bij afdichtingsproblemen met traditionele zwembaden die voorzien zijn van een Aquareva bodempot, zal de plaatsing van een linerbekleding of gewapend 150/100 geen enkel probleem geven. Het volstaat om de nodige flenzen, dichtingen en schroeven te kopen om de betonnen bodempot om te vormen tot een «linerbodempot».

Unieke schroefboutverbindingen

Alle schroeven van de Aquareva bodempotten, waaronder de bodempotten, zijn identiek en worden vervaardigd in RVS 18/10. Het is dus gemakkelijk om er in voorraad te hebben als er later nodig zijn.

«Liner» merkteken

Het Aquareva bodempotlichaam is uitgerust met een voelmerkteken zodat de installateur gemakkelijk weet waar de gaten zich bevinden voor de flensschroeven, onder de linerbekleding of de gewapende 150/100.



Draaikolkwerend mechanisme

Het lichaam van de Aquareva bodempotten is voorzien van een mechanisme dat de vorming van draaikolken voorkomt en er voor zorgt dat er geen lucht wordt binnengelaten, waardoor de filterpomp leegloopt op het ogenblik dat het zwembad leeg wordt gemaakt.

Bescherming van de bouwplaats

De zelfklevende bescherming van de bouwplaats die samen met de Aquareva bodempotten geleverd worden, beschermen het lichaam en de schroefgaten tegen ieder risico van beschadiging of verstopping door cementmortel of beton gedurende de ruwbouwwerken.

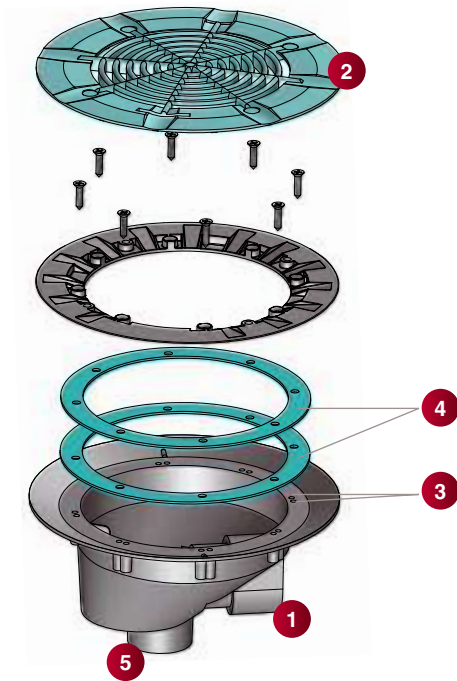
Veiligheid

Het rooster van een Aquareva bodempot BL/BB-310 werd dusdanig ontworpen dat het water permanent wordt aangezogen, zowel langs de oppervlakte als langs de zijanten van het rooster. Zo kan dat nooit verstopt raken door het lichaam van een zwemmer en kunnen er zich ook geen ongelukken voordoen.

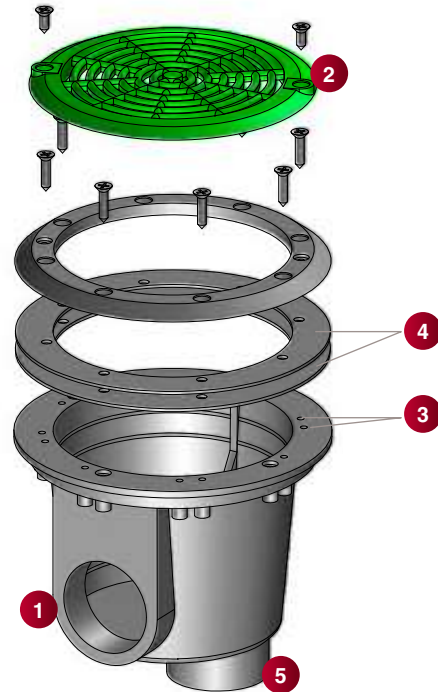
Leeg maken

Het lichaam van een Aquareva BL/BB-310 bodempot werd dusdanig ontworpen dat het alle afvoerpompen met een diameter van 175 mm aan kan, waardoor het zwembad volledig leeg kan gemaakt worden.





BL-311



BL-211

1 Zij-uitgang

De bodempot BL/BB-310 is voorzien van een zij-uitgang om te kleven op 50 en 63 mm. Zo is er een debiet doorstroomopening tot 8 m³/h met een leiding van 50 mm en 15 m³/h met een leiding van 63 mm.

De bodempot BL/BB-210 is voorzien van een zijdelingse getapte uitgang 2". Zo is er een debiet doorstroomopening tot 15 m³/h met een leiding van 63 mm. Zij kan ook gebruikt worden met een leiding van 50 mm dankzij het gebruik van een aansluiting 2"X 50. Dan gaat het maximaal debiet naar 8 m³/h.

2 Rooster

Het rooster van de Aquareva bodempotten wordt speciaal bestudeerd zodat de automatische stofzuigerdoorvoeren er zonder enig probleem doorkunnen. Ook de vorm van het rooster werd berekend zodat het bestand is tegen het gewicht van de zwemmers (zwembad met platte bodem).

3 Dubbele plaats voor de flenschroeven

Er worden 2 plaatsen voor de flenschroeven voorzien in het lichaam van de Aquareva bodempot. Als deze flens vaak gedemonteerd en opnieuw gemonteerd moet worden, gedurende de onderhoudsbeurten, kunnen de plaatsen die voorzien zijn voor de schroeven gemakkelijk vervormen. Dan kan de installateur de tweede reeks gaten gebruiken, voorzien in het Aquareva bodempotlichaam.

4 Zelfklevende dichtingen

De Aquareva bodempotten van het linertype zijn uitgerust met twee zelfklevende elastomeerdichtingen die gemakkelijk kunnen geïnstalleerd worden en bestand zijn tegen chemische zwembadproducten.

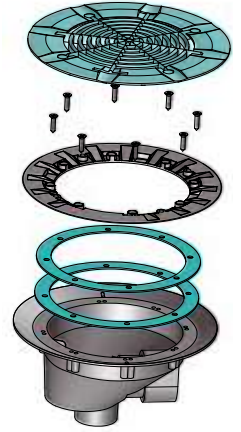
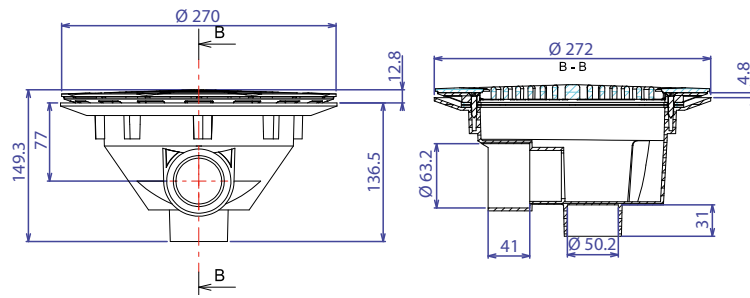
5 Lage uitgang

De Aquareva bodempotten zijn voorzien van een lage uitgang die gekleefd moet worden op 50 mm, afgesloten met een plaatje dat gemakkelijk ingedrukt kan worden.

Deze uitgang kan, zonder het gaatje te verwijderen, ook gebruikt worden om de bodempot te stutten, voordat het beton van de funderingsplaat gegoten wordt, door ze te plaatsen op een PVC-buis van 50 mm, die schuin werd afgesneden en in de grond werd gezet.

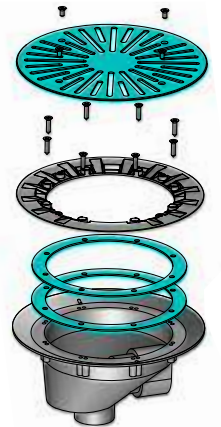
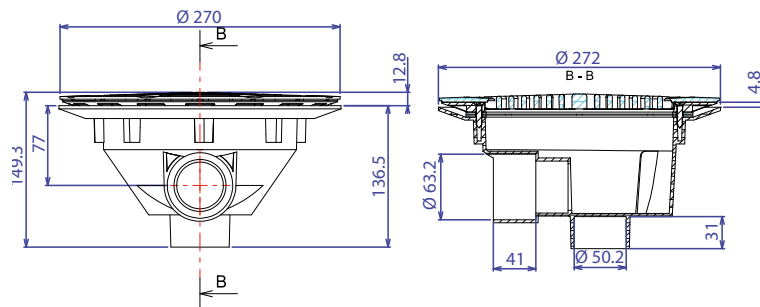
De Aquareva BL-211/L en BB-210/L bodempotten worden geleverd met een lage getapte uitgang van 1 1/2" en een stop met schroefdraad voorzien van een dichtingsring.

BL-311



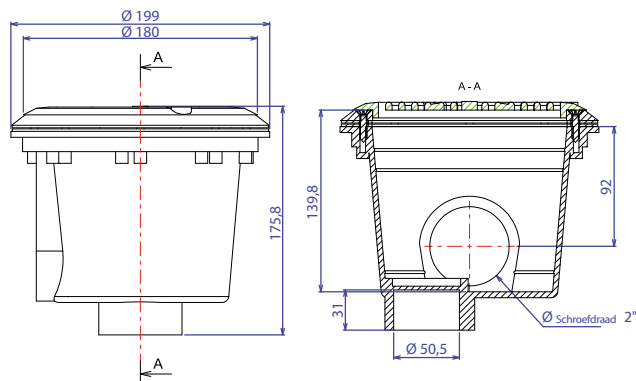
Code : 41015000 - Zijdelingse uitgang \varnothing 50 mm of \varnothing 63 mm te lijmen.
Beschikbaar met Imperial / Brits systeem: 48,3 mm of 60,3 mm te lijmen.

BL-311-I



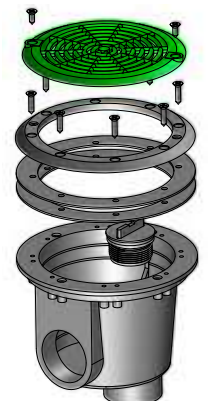
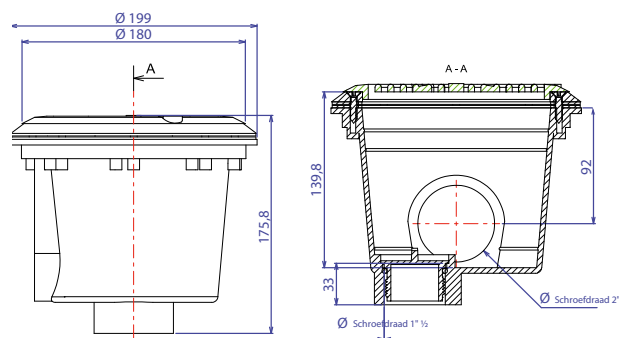
Code : 41015090 - Zijdelingse uitgang \varnothing 50 mm of \varnothing 63 mm te lijmen, met RVS rooster.
Beschikbaar met Imperial / Brits systeem: 48,3 mm of 60,3 mm te lijmen.

BL-211



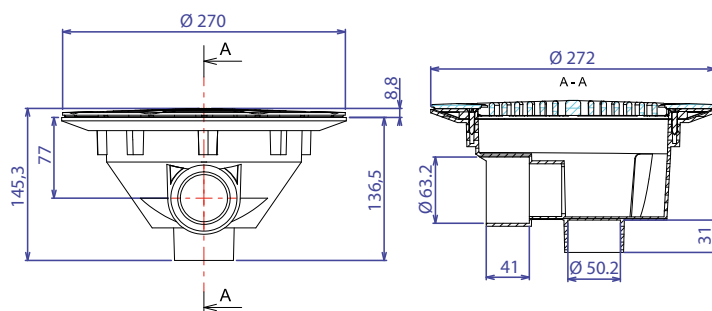
Code : 41012000 - 2 uitgangen (2" en 50 mm te lijmen).

BL-211-L



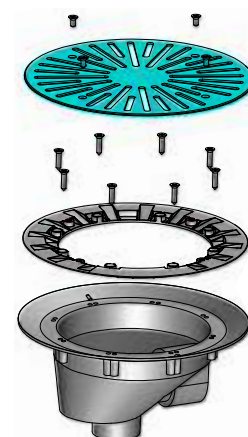
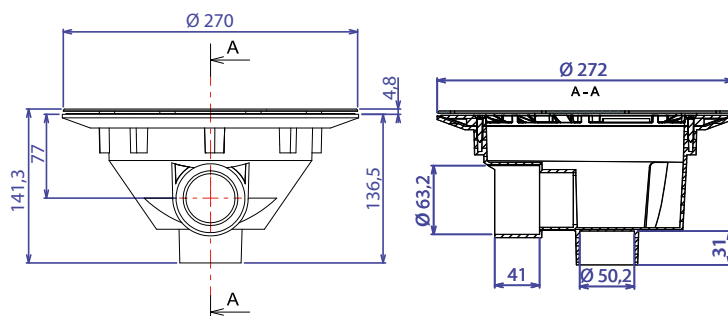
Code : 41013000 - 2 uitgangen (2" en 1 1/2") met stop en dichting.

BB-310

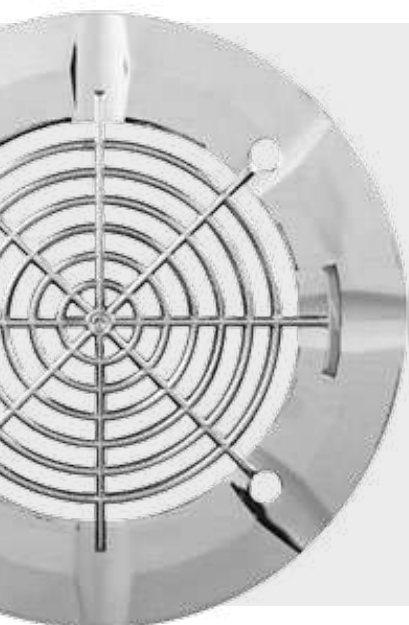


Code : 41614000 - Zijdelingse uitgang Ø 50 mm of Ø 63 mm te lijmen.
 Beschikbaar met Imperial / Brits systeem: 48,3 mm of 60,3 mm te lijmen.

BB-310-I



Code : 41614090 - Zijdelingse uitgang Ø 50 mm of Ø 63 mm te lijmen.
 Beschikbaar met Imperial / Brits systeem: 48,3 mm of 60,3 mm te lijmen.



Aquareva color
by PROCOPI

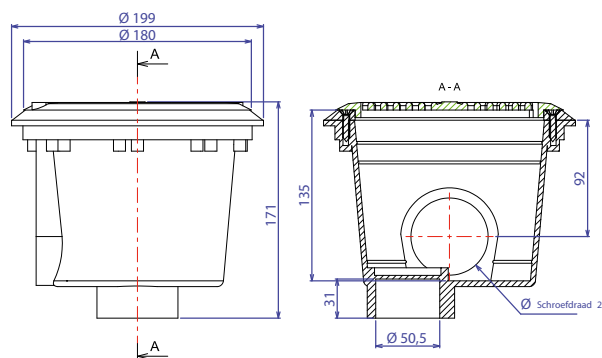
Een harmonieuze keuze voor het volledige gamma !

De bodempotten zijn in de 11 volgende kleuren beschikbaar in het Aquareva Color gamma:

Lichtblauw, Blauw grijs, Frans blauw, Ultramarijnblauw, Mintgroen, Zand, Taupe, Leemkleur, Grijs, Antraciet grijs en Zwart.

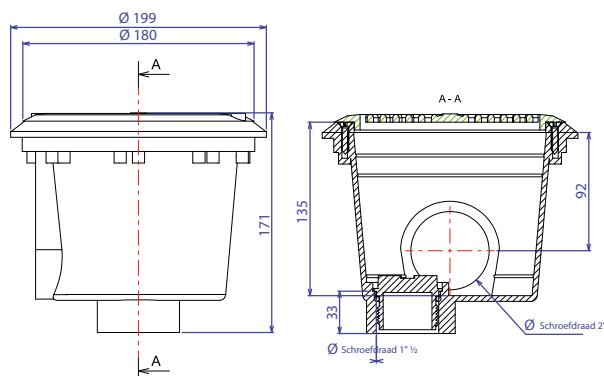
Exclusief bij

BB-210

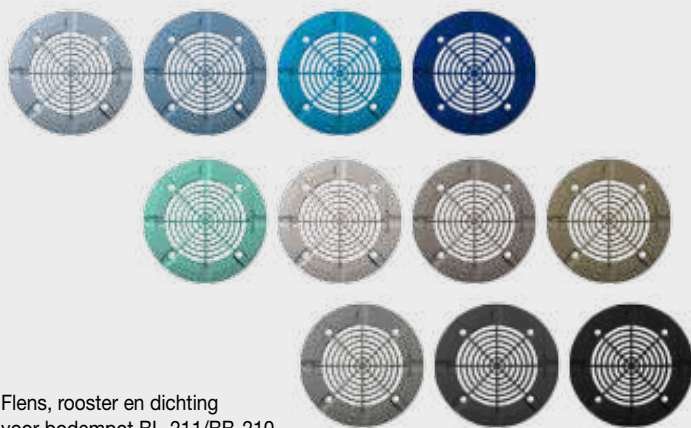


Code : 41610000 - 2 uitgangen (2" en 50 mm te lijmen).

BB-210-L



Code : 41611000 - 2 uitgangen (2" en 1 1/2") met stop en dichting.



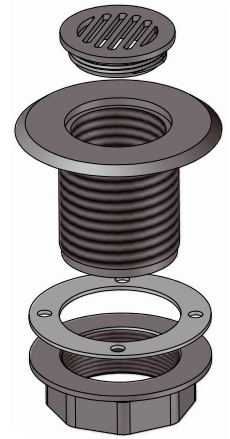
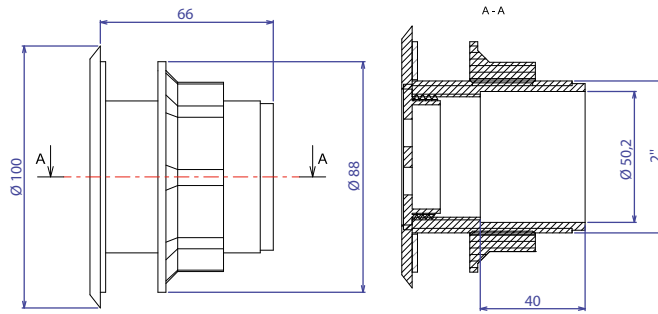
Flens, rooster en dichting voor bodempot BL-211/BB-210



Flens, rooster en dichting voor bodempot BL-311/BB-310

BODEMAANZUIGING - POLYESTER KUIP

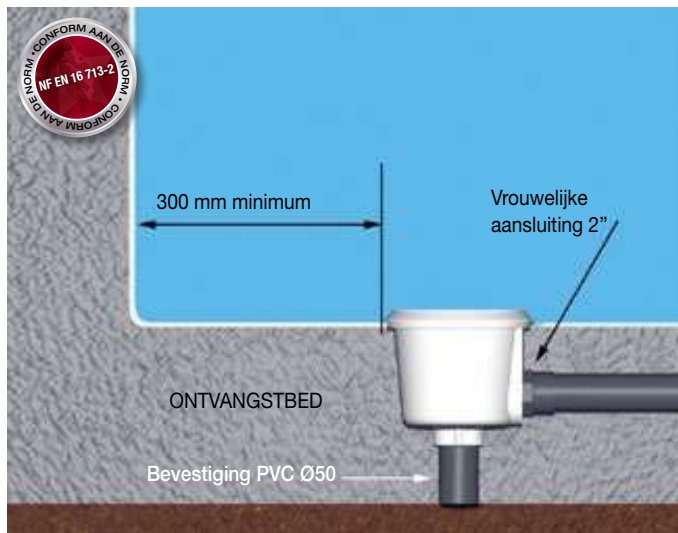
PAC-111-C



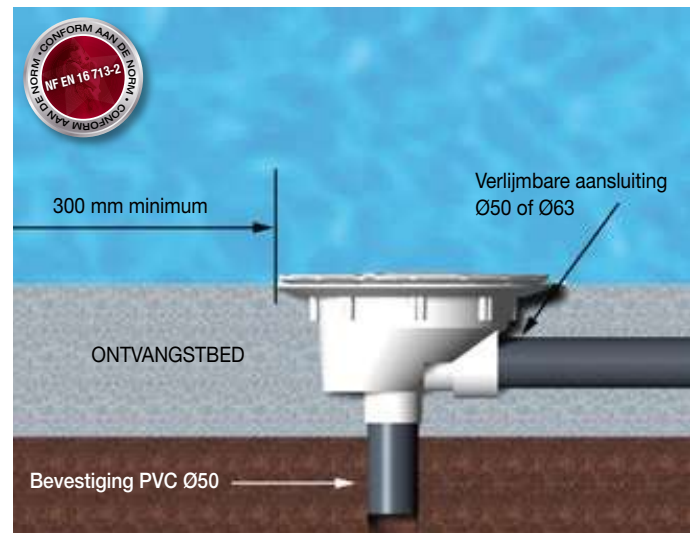
Code : 41400000 - Met beschermend rooster.

BEVESTIGING VAN DE BODEMPOTTEN

BL-211 / BB-210



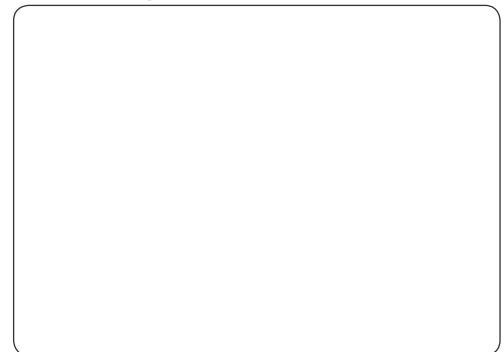
BL-311 / BB-310



De bodempot AQUAREVA omvat twee essentiële functies binnen het hydraulische circuit van een zwembad :

- Aanzuiging en filtratie (geadviseerd wordt 30 % van het recyclagevolume),
- Leegloop van het zwembad.

Stempel van de verdeler :



procopi.com

PROCOPI
Uitrustingen voor Zwembad en Spa