

MANUAL English • Nederlands • Deutsch • Français

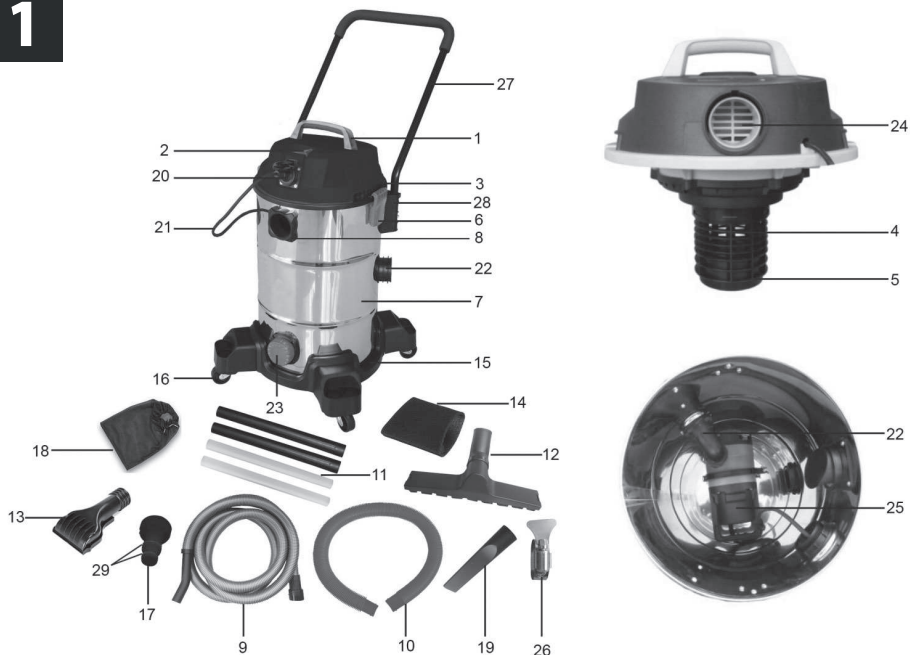
AQUAFORTE POND VACUUM CLEANER PRO

WITH PUMP



This Manual Contains Important Information Regarding: SAFETY, ASSEMBLY, OPERATION, MAINTENANCE and WARRANTY POLICY. Please read and keep this book safe.

1



2



3

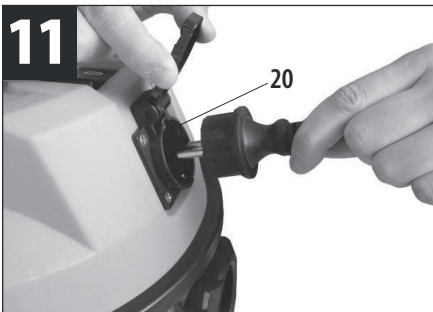
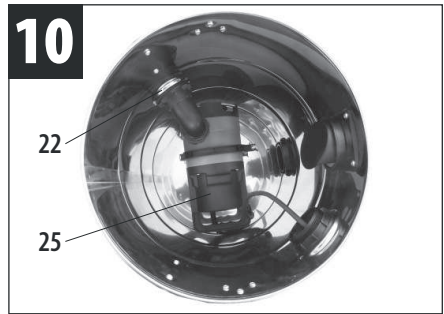
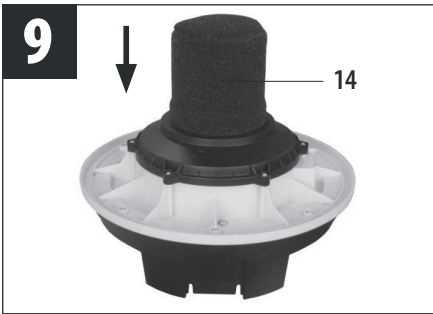
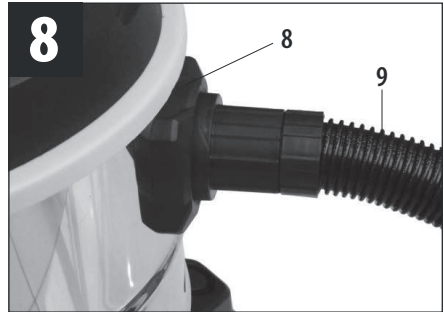
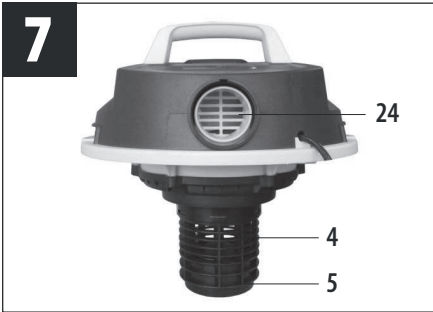
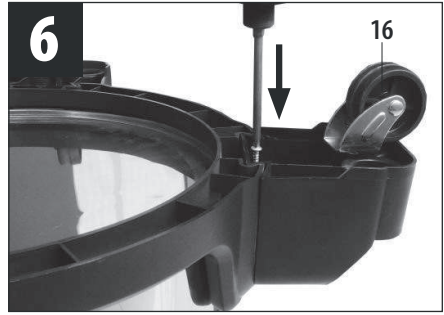


4



Dark blue porous 'leaf collector' bag (18) fits onto inlet inside vac chamber

AquaForte is a trademark of Sibo Fluidra Netherlands BV, Doornhoek 3950, 5465TC, Veghel
 Email: info@aqua-forte.nl Website: www.aqua-forte.nl/en



1	Handle
2	ON/OFF switch
3	Motor head. 1200 watts, rated voltage: 230V~50Hz, cable length 4m
4	Filter cage
5	Safety float valve
6	Lid Locking clips
7	Main body collection tank, 35 liter capacity
8	Suction hose plug-in connector entry hole
9	Suction hose. Ø 35mm /4.0 m long
10	Discharge hose. Ø 38mm /1.2 m long
11	Suction tube extensions (4 pieces), each 48.5cm long, 2 pieces are transparent
12	Universal nozzle for ponds & liquids
13	Pond cleaning nozzle for general use (2-10mm) removes mud without taking in gravel.
14	Filter sponge for motor protection
15	Wheels base
16	Wheels (4 pcs) + screws (4 pcs)
17	32/38mm waste hose connector 1pc
18	Dark blue dirt collecting bag to attach to hose inlet (inside chamber to catch leaves)
19	Crevice nozzle specially designed for cleaning gaps and edges
20	Socket for waste pump
21	Pump cable
22	Pump discharge connection
23	Drain cap
24	Blow connector
25	Pump max flow 11500L/H, 600W, Max head 7m
26	Hose clamp 27-51mm 1pc
27	Push bar
28	Push bar mount
29	O ring 2 pcs

Thank you for purchasing this pond vacuum cleaner, a high-quality product based on the newest state-of-the-art technology. The vacuum cleaner is suitable for use in garden ponds, but can also be used to empty large amounts of water quickly – e.g., hot-tubs. Please read the following instructions carefully and thoroughly. **Failure to comply with these requirements could cause serious injury and may result in product damage or failure.**



IMPORTANT!

1. Safety Warnings

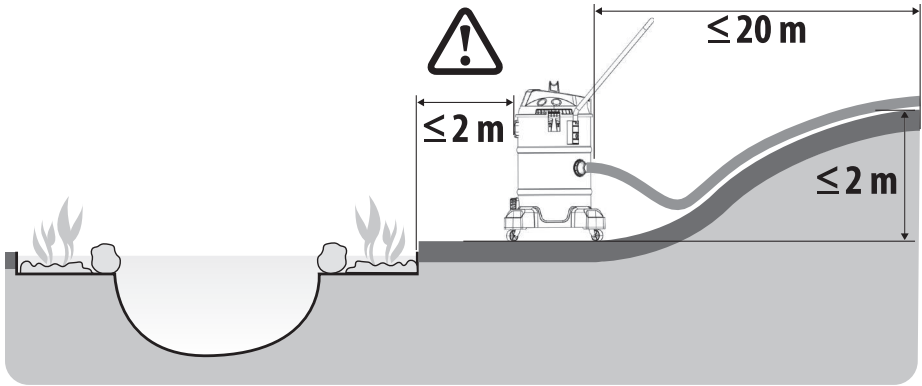
- The power supply must correspond to the product specification. If necessary, ask for information from your local electricity supplier regarding connection regulations. Do not connect the device if these do not meet the mentioned regulations (the voltage specification must match the operating voltage).
- The device must be connected to a 30mA RCD (Residual Current Device) for prevent the possibility of electric shock and to comply with Europe safety standards. Further information is available from your local electricity specialist.
- The device must be fully assembled before use.
- Packing parts may be dangerous (e.g. plastic bags). Therefore, store away from children, domestic animals and anyone incapable of understanding the dangers. This device is not a toy.
- When cleaning a pond, the device should be positioned with a clearance of 2 meters from the water's edge.
- Never leave the device unattended.
- Never carry or pull the device by the power cable.
- Do not pull the device behind you by the hose during operation.
- Do not cut off the plug and do not shorten the cable. Your guarantee becomes invalid if this is not observed.
- When using outdoors, ensure that the plug and socket are completely dry.
- Never touch the plug with wet hands.
- When the device is switched on, do not hold the suction nozzle close to sensitive body parts like eyes, ears or mouth.
- Before emptying the vessel, switch off the device and remove the plug from the RCD.
- Always switch off the vacuum cleaner and pull out the plug before cleaning the device. Do not immerse the motor head (3) into water for cleaning purposes or clean with a water jet.
- This device is suitable for sucking water with a maximum temperature of 35 °C.
- Replacement of the electric cable is not possible. The device must not be operated in the case of a defective electric cable or housing.
- Do not suck up flammable, explosive, poisonous or health hazardous materials with the device. We take no responsibility for any damage to persons and objects, caused by incorrect use of the device or by not observing these operating instructions.

2. Prior to 1st Time Use

- Please read the operating instruction thoroughly.
- Remove all the accessories and packages from the box and inside the main body collection tank (7).
- Check before and after use that the switch(2) is in OFF (0) position.
- Always use the device with the correct filter insert suitable for the relevant application, i.e. filter sponge (14) for wet usage.
- Insert the push bar (27) into the push bar mounts (28) of the tank as shown in Fig.3.
- Fix the handle (1) by two screws supplied.(Fig. 5)
- Fit the wheels (16) on wheel base(15) in accordance with Fig. 6.

3. Motor switch operating mode

Switch position 0	Motor off
Switch position I	Motor on



4. Pond Cleaning

Please proceed as follows when using the device for pond cleaning:

- Position the device at a safety clearance of 2 meters away from the water's edge.
- Open the two locking clips (6) on the side of the collection tank (7) and remove the motor head (3). Fit the filter sponge (14) over the filter cage (4). Attach the dark blue porous bag (18) to the hose inlet inside vacuum chamber (Fig. 4). Place the motor head back onto the collection tank, make sure that the locking clips (6) lock into place correctly, with the electrical cable positioned on the opposite side to the suction hose plug-in connector hole (8).
- Push the plug-in connector on the suction hose (9) into the connection hole (8) on the top of the collection tank and lock the connection by a half turn to the right.(Fig. 8)
- Connect the required number of suction tube extensions (11) to the suction hose (9) and attach the suction nozzle (12 or 13 or 19) to the end of the suction tube extensions (11).
- Plug in the plug connected to the discharge pump to the (20) located in the motor-head/lid of the product.(Fig. 11)
- Screw the 32/38mm connector (17) securely onto the water discharge hole on the back middle of the collection tank (7), Then put the discharge hose (10) securely the 32/38mm connector, Use the clamp (26) fix the hose with connector securely (Fig. 12). Ensure the 2pcs O-ring(29) are fixed correctly on the connector(17).
- Once the above has been completed, plug the device into the RCD. Place the lance into the part of the pond/water first, then to start the motor, push the on/off switch to position I 'ON' to make cleaning.
- The motor and internal pump switch on and you can begin sucking up dirty water.
- The device will operate on until switched to the OFF position (0). Always remove the plug from the RCD when the device is not in use.
- Dirt and water should be thoroughly removed from the collection tank (7) at the end of each use.

IMPORTANT!

Before switching on, attach the dark blue porous bag to the hose inlet inside vac tank, fit the foam filter over the filter cage, connect the pump plug with vac socket. Do not turn power on until inlet hose is submerged in water. Connect hose, tube and suction nozzle together, immerse suction nozzle into water, then switch on the vac. During operation, if suction rate drops then switch power off then turn it on again after 10 seconds.

Remark

Please connect pump plug with socket (20) before pond cleaning. If not, the floating safety switch (5) closes when the maximum tank level is reached. In doing so, the suction noise of the equipment will change and become louder.

5. Blowing

Disconnect pump plug from socket (20) first, then connect the suction hose (9) to the blow connector (24).

6. Water drain screw (Fig. 1/23)

The tank (7) is fitted with a water drain screw (23) for easier emptying after pond cleaning. Open the water drain screw (23) by turning it anticlockwise and drain the liquid.

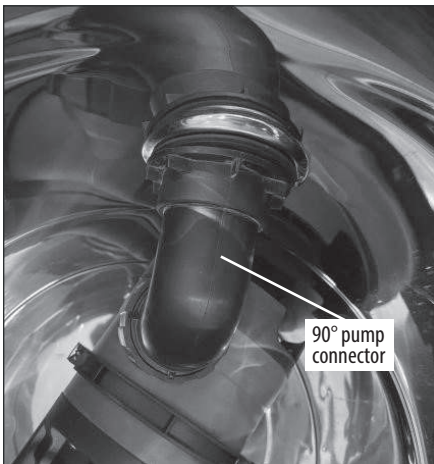
7. Maintenance and cleaning



IMPORTANT!

Always ensure that the device is unplugged from the RCD before attempting any maintenance or cleaning.

- The vacuum cleaner requires little maintenance other than cleaning.
- Thoroughly clean the collection tank (7) and dirt collecting bag (18) with water and mild household detergent.
- Check suction hose (9), suction tube extensions (11) and drain hose (10) occasionally for possible blocking or dirt residues and clean when necessary.
- Carefully wash the filter sponge for the motor (14) with water and mild household detergent. Dry for storage.
- When storing, ensure all parts are completely dry and store in a dry, frost free area which is inaccessible to children.
- Clean the check valve:
 1. Remove the pump discharge connector (22) by anti-clockwise direction.
 2. Remove the 90° pump connector by anti-clockwise direction.
 3. Find the check valve to see if there is waste or mud inside, if so, clean it.



8. GUARANTEE

The product is guaranteed for 1 year from the date of purchase on materials and manufacturing defects. Every effort has been made during the manufacturing process to ensure the vacuum cleaner meets the rigid quality standards. However, should you need to make a claim under this Guarantee, please return the product to the place of purchase with the original receipt as proof of purchase. Claims brought about by incorrect installation or operation, inadequate maintenance, the effects of frost, inexpert attempts at repair, the use of force, wrongful acts by a third-party, overloading and foreign objects, as well as all damage to parts resulting from wear and tear, are not covered by this guarantee. By virtue of the Product Liability Act, we are not liable for damage caused by our equipment, if this is the result of an inexpert repair.

9. Correct Disposal of this product

This marking indicates that this product should not be disposed with other household wastes throughout the EU. To prevent possible harm to the environment or human health from uncontrolled waste disposal, recycle it responsibly to promote the sustainable reuse of material resources. To return your used device, please use the return and collection systems or contact the retailer where the product was purchased. They can take this product for environmental safe recycling.

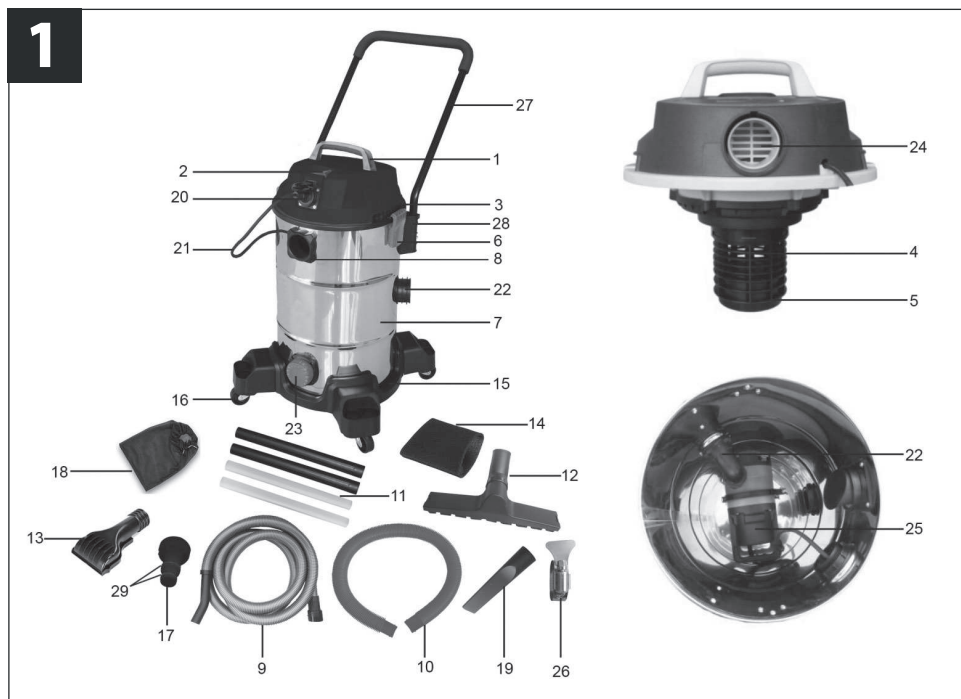


HANDLEIDING AQUAFORTE POND VACUUM CLEANER PRO MET POMP

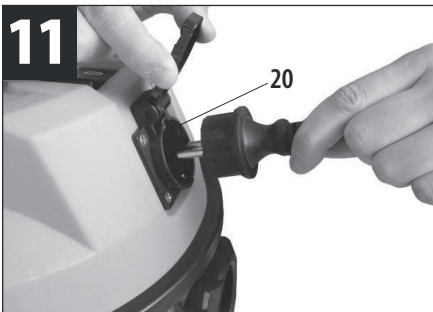
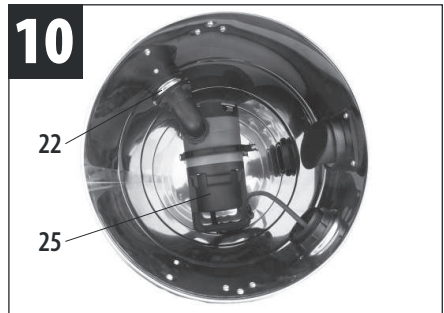
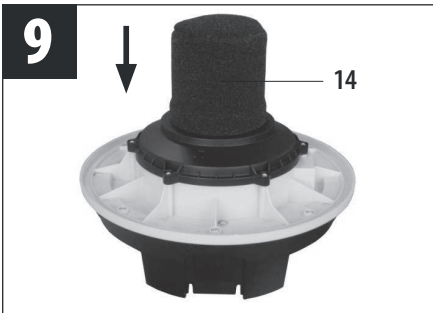
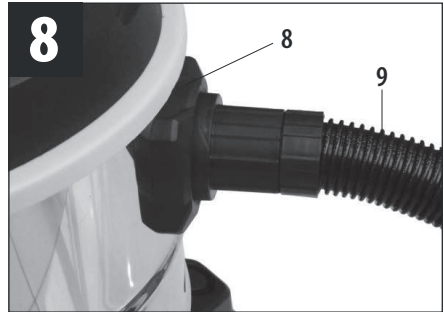
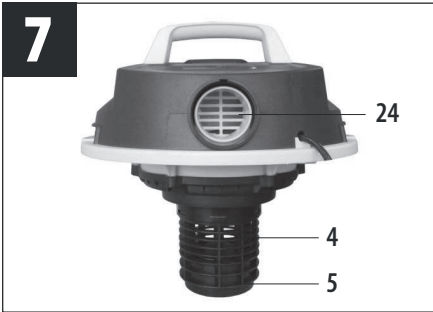
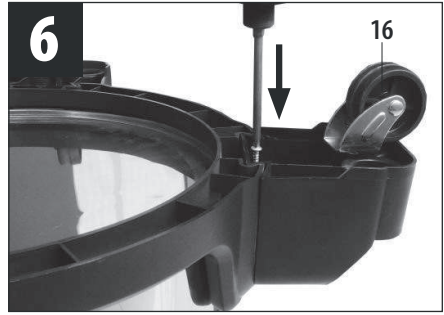


Deze handleiding bevat belangrijke informatie over: VEILIGHEID, MONTAGE, BEDIENING, ONDERHOUD en GARANTIEBELEID. Zorgvuldig lezen en goed bewaren.

1



AquaForte is een handelsmerk van Sibos Fluidra Netherlands BV, Doornhoek 3950, 5465TC, Veghel
 Email: info@aqua-forte.nl Website: www.aqua-forte.nl



1	Handvat
2	AAN/UIT-schakelaar
3	Motorkop. 1200 watt, nominale spanning: 230V~50Hz, kabellengte 4,0 meter
4	Filterkooi (voor filterspons)
5	Vlotterveiligheidsklep
6	Dekselvergrendelingsklemmen
7	Hoofdopvangbak, inhoud 35 liter
8	Insteekopening voor zuigslang
9	Zuigslang. Ø 35mm / 4 meter lang
10	Afvoerslang. Ø 38mm / 1,2 meter lang
11	Zuigbuisverlengstukken (4 stuks), elk 48,5 cm lang, 2 stuks zijn transparant
12	Universeel mondstuk voor vijvers en vloeistoffen
13	Vijverreinigingsmondstuk voor algemeen gebruik (opening in te stellen van 2-10 mm) verwijdert modder zonder grind mee te nemen.
14	Filterspons voor motorbescherming
15	Onderstel
16	Wielen (4 stuks) + schroeven (4 stuks)
17	32/38mm afvoerslang connector 1 st.
18	Donkerblauwe vuilopvangzak om aan de slanginlaat te bevestigen (filterzak om bladeren e.d. op te vangen)
19	Spleetmondstuk speciaal ontworpen voor het reinigen van kieren en randen
20	Stekkeraansluiting voor afvoerpomp
21	Afvoerpomp kabel
22	Uitlaat afvoerpomp
23	Afvoerdop
24	Lucht afvoer
25	Afvoerpomp max. debiet 11500L/H, 600W, max. opvoerhoogte 7m
26	Slangklem 27-51mm 1pc
27	Duwstang
28	Duwstangbevestiging
29	O ring 2st

Bedankt voor de aankoop van deze vijverstofzuiger, een hoogwaardig product op basis van de nieuwste stand van de techniek. De stofzuiger is geschikt voor gebruik in tuinvijvers, maar kan ook worden gebruikt om grote hoeveelheden water snel te legen - bijvoorbeeld - spa's en zwembaden. Lees de volgende instructies zorgvuldig en grondig door. **Het niet naleven van deze voorschriften kan ernstig letsel veroorzaken en kan leiden tot schade of defecten aan het product.**



BELANGRIJK!

1. Veiligheidswaarschuwingen

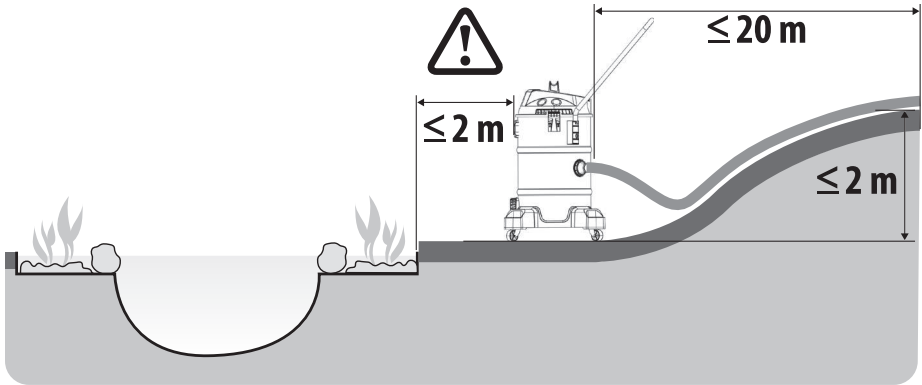
- De stroomvoorziening moet overeenkomen met de productspecificatie. Vraag eventueel informatie bij uw plaatselijke elektriciteitsleverancier over de aansluitvoorschriften. Sluit het apparaat niet aan als deze niet voldoen aan de genoemde voorschriften (de spanningsspecificatie moet overeenkomen met de bedrijfsspanning).
- Het apparaat moet worden aangesloten op een elektrisch circuit (stopcontact) dat voorzien is van een lekstroom beveiliging van max. 30mA om de mogelijkheid van een elektrische schok te voorkomen en te voldoen aan de Europese veiligheidsnormen. Meer informatie is verkrijgbaar bij uw plaatselijke elektriciteitsleverancier.
- Het apparaat moet vóór gebruik volledig worden gemonteerd.
- Verpakkingsonderdelen kunnen gevaarlijk zijn (bijv. plastic zakken). Daarom buiten bereik van kinderen, huisdieren en iedereen die de gevaren niet kan inschatten bewaren. Dit apparaat is geen speelgoed.
- Bij het schoonmaken van een vijver moet het apparaat op een afstand van 2 meter van de waterkant worden geplaatst.
- Laat het apparaat nooit onbeheerd achter.
- Draag of trek het apparaat nooit aan de stroomkabel.
- Trek het apparaat tijdens het gebruik niet aan de slang achter u aan.
- Knip de stekker niet af en kort de kabel niet in. Uw garantie vervalt als dit niet in acht wordt genomen.
- Zorg er bij gebruik buitenshuis voor dat de stekker en het stopcontact volledig droog zijn.
- Raak de stekker nooit met natte handen aan.
- Houd de zuigmond niet in de buurt van gevoelige lichaamsdelen zoals ogen, oren of mond.
- Schakel het apparaat uit en haal de stekker uit het stopcontact voordat u het vat leegt.
- Schakel de stofzuiger altijd uit en trek de stekker uit voordat u het apparaat reinigt. Dompel de motorkop (3) niet onder in water voor reinigingsdoeleinden en reinig niet met een waterstraal.
- Dit apparaat is geschikt voor het zuigen van water met een maximale temperatuur van 35°C.
- Vervanging van de elektrische kabel is niet mogelijk. Bij een defecte elektrische kabel of behuizing mag het apparaat niet worden gebruikt.
- Zuig geen ontvlambare, explosieve, giftige of voor de gezondheid gevaarlijke materialen op met het apparaat.
- Wij zijn niet aansprakelijk voor schade aan personen en voorwerpen, veroorzaakt door verkeerd gebruik van het apparaat of door het niet in acht nemen van deze gebruiksaanwijzing.

2. Vóór het eerste gebruik

- Lees de gebruiksaanwijzing grondig door.
- Verwijder alle accessoires en verpakkingen uit de doos en in de opvangbak (7).
- Controleer voor en na gebruik of de schakelaar (2) in de stand OFF (0) staat.
- Gebruik het apparaat altijd met het juiste filterelement dat geschikt is voor de betreffende toepassing, d.w.z. filterspons (14) voor nat gebruik.
- Steek de duwstang (27) in de duwstangbevestigingen (28) van de tank zoals getoond in Fig.3.
- Bevestig de handgreep (1) met twee meegeleverde schroeven.(Fig. 5)
- Monteer de wielen (16) op de wielbasis (15) volgens fig. 6.

3. Motorschakelaar bedrijfsmodus

Schakelaar positie 0	Motor uit
Schakelaar positie I	Motor aan



4. Vijverreiniging

Ga als volgt te werk wanneer u het apparaat gebruikt voor het reinigen van de vijver:

- Plaats het apparaat op een veiligheidsafstand van 2 meter van de waterkant.
- Open de twee borgklemmen (6) aan de zijkant van het opvangreservoir (7) en verwijder de motorkop (3). Plaats de filterspons (14) over de filterkooi (4). Bevestig de donkerblauwe filterzak (18) op de slanginlaat (Fig. 4). Plaats de motorkop terug op de opvangbak, zorg ervoor dat de vergrendelingsklemmen (6) goed vastklikken, met de elektrische kabel aan de andere kant van de zuigslang aansluiting (8).
- Duw de steekverbinding van de zuigslang (9) in de aansluitopening (8) aan de bovenkant van de verzameltank en vergrendel de verbinding door een halve draai naar rechts. (Fig. 8)
- Sluit het vereiste aantal zuigbuisverlengstukken (11) aan op de zuigslang (9) en bevestig het zuigmondstuk (12 of 13 of 19) aan het uiteinde van de zuigbuisverlengstukken (11).
- Steek de met de afvoerpomp verbonden stekker in het stopcontact (20) dat zich in de motorkop/deksel van het product bevindt. (Fig. 11)
- Schroef de 32/38mm connector (17) stevig op de waterafvoeropening aan de achterkant van de verzameltank (7), Plaats vervolgens de afvoerslang (10) stevig op de 32/38mm connector, Gebruik de klem (26) om de slang met connector stevig vast te zetten (Fig. 12). Zorg ervoor dat de 2 stuks O-ring (29) correct op de connector (17) zijn bevestigd.
- Zodra het bovenstaande voltooid is, sluit u het apparaat aan op het stopcontact. Plaats de zuigbuis eerst in het deel van de vijver/het water, druk vervolgens de aan/uit-schakelaar in stand 'ON' om de motor te starten en de reiniging uit te voeren.
- De motor en de interne pomp gaan aan en u kunt beginnen met het opzuigen van vuil water.
- Het apparaat blijft werken totdat het in de UIT-stand (0) wordt gezet. Verwijder altijd de stekker uit de stopcontact als het apparaat niet in gebruik is.
- Vuil en water moeten na elk gebruik grondig uit de opvangbak (7) worden verwijderd.



BELANGRIJK!

Voor het inschakelen, de donkerblauwe filterzak aan de slanginlaat in de vacuümtank bevestigen, het schuimfilter over de filterkooi plaatsen, de afvoerpompstekker met het stopcontact verbinden. Schakel de stroom pas in als de zuigslang is ondergedompeld in water. Sluit slang, zuigbuis en zuigmond samen aan, dompel de zuigmond in water en schakel vervolgens de zuiger in. Als de zuigkracht tijdens de werking daalt, de stroom uitschakelen en na 10 seconden weer inschakelen.

Opmerking

Sluit de pompstekker aan op het stopcontact (20) voordat u de vijver reinigt. Anders sluit de drijvende veiligheidsschakelaar (5) bij het bereiken van het maximale tankniveau. Daarbij zal het aanzuiggeluid van de apparatuur veranderen en luider worden.

5. Blazen

Haal eerst de pompstekker uit het stopcontact (20) en sluit dan de zuigslang (9) aan op de blaasaansluiting (24).

6. Afvoerdop (fig. 1/23)

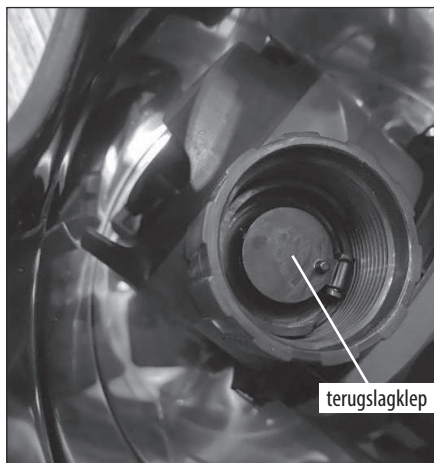
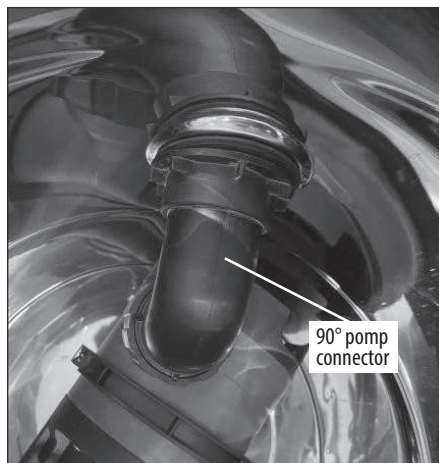
Om de tank (7) na het reinigen van de vijver gemakkelijker te kunnen legen, is deze voorzien van een afvoerdop (23). Open de afvoerdop (23) door deze tegen de klok in te draaien en laat de vloeistof weglopen.

7. Onderhoud en reiniging



Zorg er altijd voor dat het apparaat is losgekoppeld van de stroomvoorziening voordat u onderhoud of reiniging uitvoert.

- De stofzuiger heeft weinig onderhoud nodig, behalve schoonmaken.
- Maak het opvangreservoir (7) en de filterzak (18) grondig schoon met water en een mild huishoudelijk schoonmaakmiddel.
- Zuigslang (9), zuigbuisverlengstukken (11) en afvoerslang (10) af en toe controleren op eventuele verstoppingen of vuilresten en indien nodig reinigen.
- Was de filterspons voor de motor (14) zorgvuldig met water en een mild huishoudelijk schoonmaakmiddel. Droog voor opslag.
- Zorg er bij het opbergen voor dat alle onderdelen volledig droog zijn en berg ze op in een droge, vorstvrije ruimte die niet toegankelijk is voor kinderen.
- Reinig de terugslagklep:
 1. Verwijder de afvoer aansluiting van de afvoerpomp (22) tegen de klok in.
 2. Verwijder de 90° pomp-connector tegen de klok in.
 3. Controleer de terugslagklep om te zien of er vuil of modder in zit, zo ja, maak hem schoon.



8. GARANTIE

Het product heeft een garantie van 1 jaar vanaf de aankoopdatum op materiaal- en fabricagefouten. Tijdens het productieproces is alles in het werk gesteld om ervoor te zorgen dat de stofzuiger voldoet aan de strenge kwaliteitsnormen. Mocht u echter een beroep moeten doen op deze garantie, stuur het product dan terug naar de plaats van aankoop met het originele aankoopbewijs. Claims veroorzaakt door onjuiste installatie of bediening, onvoldoende onderhoud, de gevolgen van vorst, ondeskundige pogingen tot reparatie, het gebruik van geweld, onrechtmatig handelen door derden, overbelasting en vreemde voorwerpen, alsmede alle schade aan onderdelen als gevolg van slijtage, vallen niet onder deze garantie. Op grond van de Wet Productaansprakelijkheid zijn wij niet aansprakelijk voor schade die door onze apparatuur wordt veroorzaakt, indien deze het gevolg is van een ondeskundige reparatie.

9. Correcte verwijdering van dit product

Deze markering geeft aan dat dit product in de gehele EU niet samen met ander huishoudelijk afval mag worden afgevoerd. Ter voorkoming van eventuele schade aan het milieu of aan de gezondheid door ongecontroleerde afvalverwijdering, moet op verantwoorde wijze gerecycled worden en moeten grondstoffen duurzaam zijn en hergebruikt worden. Wanneer u het gebruikte apparaat terugbrengt, maakt u dan gebruik van de lokale milieustraat, een kringloopcentrum of neemt u contact op met de detailhandelaar die u het product heeft verkocht. Deze kan ervoor zorgen dat dit product op milieuvriendelijke en veilige wijze verwerkt wordt.



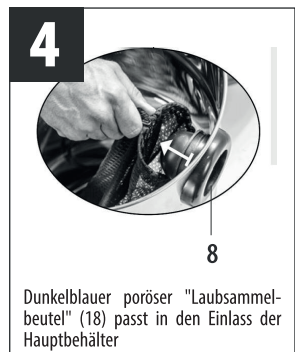
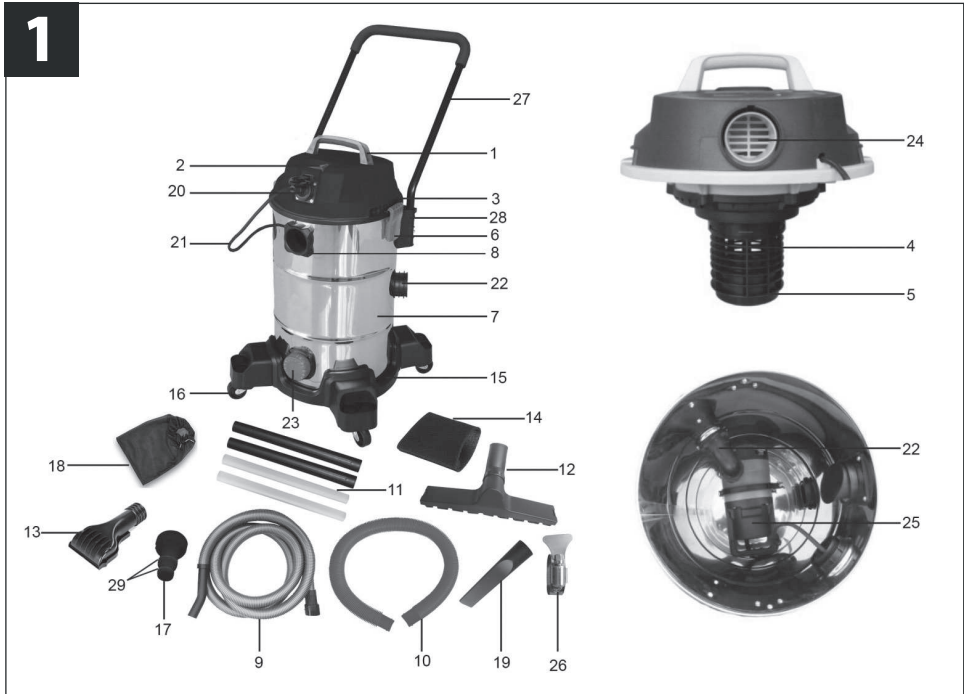
GEBRAUCHSANWEISUNG AQUAFORTE POND VACUUM CLEANER PRO

MIT PUMPE

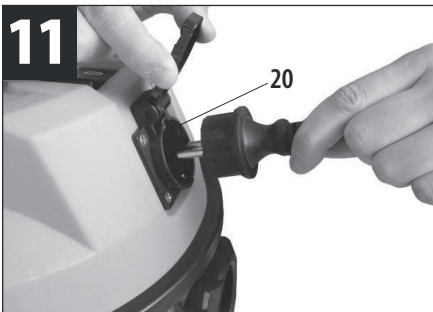
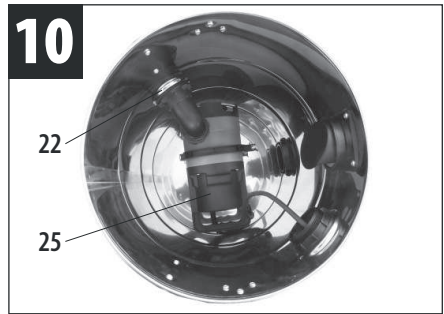
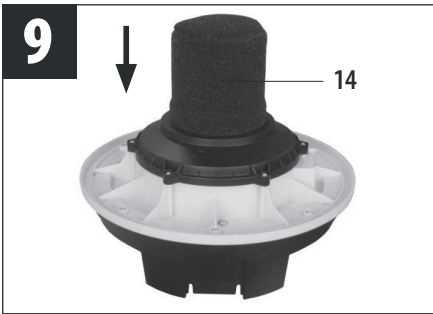
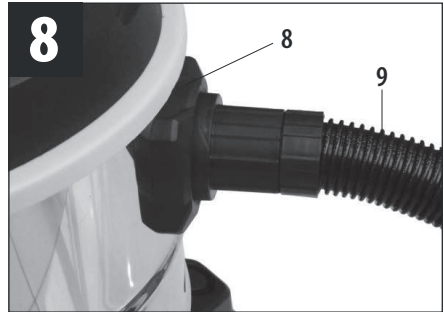
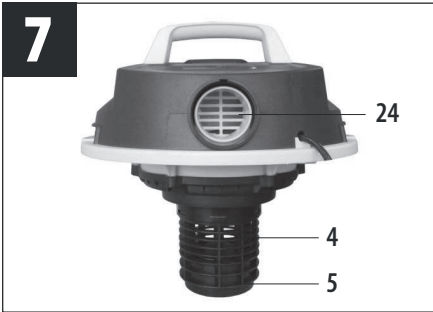
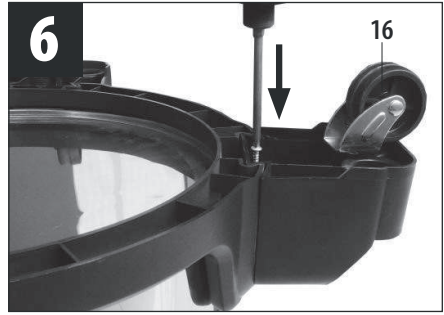


Dieses Handbuch enthält wichtige Informationen über: SICHERHEIT, INSTALLATION, BETRIEB, WARTUNG und GARANTIE. Bitte lesen Sie es sorgfältig durch und bewahren Sie es an einem sicheren Ort auf.

1



AquaForte ist eine Marke von Sibo Fluidra Netherlands BV, Doornhoek 3950, 5465TC, Veghel
 E-mail: info@aqua-forte.nl Website: www.aqua-forte.com/de/



1	Handgriff
2	AN/AUS-Schalter
3	Motorkopf. 1200 Watt, Nennspannung: 230V~50Hz, Kabellänge 4,0 Meter
4	Filterbehälter (für Filterschwamm)
5	Schwimmer-Sicherheitsventil
6	Clips zum Verschließen des Deckels
7	Hauptbehälter, Inhalt 35 Liter
8	Stecköffnung für Saugschlauch
9	Ansaugschlauch. Ø 35mm / 4 Meter lang
10	Abflussschlauch. Ø 38mm / 1,2 Meter lang
11	Saugschlauchverlängerungen (4 Stück), je 48,5 cm lang, 2 Stück sind transparent
12	Universaldüse für Teiche und Flüssigkeiten
13	Die universell einsetzbare Teichreinigungsdüse (Öffnung von 2-10 mm einstellbar) entfernt den Schlamm, ohne Kies mitzunehmen.
14	Filterschwamm zum Schutz des Motors
15	Fahrgestell
16	Räder (4 Stück) + Schrauben (4 Stück)
17	32/38mm Abflussschlauchanschluss 1 Stück.
18	Dunkelblauer Schmutzsammelsack zur Befestigung am Schlaucheinlass (Filtersack zum Auffangen von Laub usw.)
19	Fugendüse speziell für die Reinigung von Fugen und Kanten
20	Steckverbindung für Entwässerungspumpe
21	Kabel der Entleerungspumpe
22	Auslass-Ablasspumpe
23	Ablasskappe
24	Abluft
25	Entwässerungspumpe max. Durchfluss 11500L/H, 600W, max. Förderhöhe 7m
26	Schlauchschele 27-51mm 1 Stück
27	Schubstange
28	Befestigung der Schubstange
29	O-Ring 2Stück

Vielen Dank, dass Sie sich für diesen Teichsauger entschieden haben, ein Qualitätsprodukt auf dem neuesten Stand der Technik. Der Sauger ist für den Einsatz in Gartenteichen geeignet, kann aber auch zum schnellen Entleeren großer Wassermengen - zum Beispiel in Whirlpools und Schwimmbädern - eingesetzt werden. Bitte lesen Sie die folgenden Hinweise aufmerksam und sorgfältig durch. **Die Nichtbeachtung dieser Anweisungen kann zu schweren Verletzungen und zu Schäden oder Defekten am Produkt führen.**



WICHTIG!

1. Sicherheitshinweise

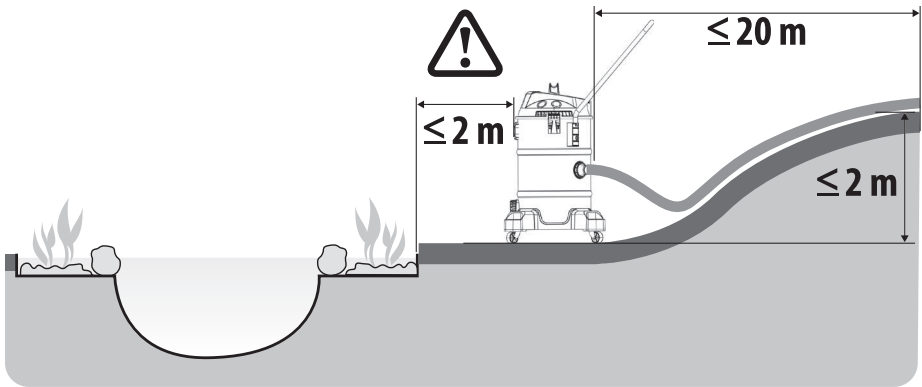
- Die Stromversorgung muss den Produktspezifikationen entsprechen. Informieren Sie sich ggf. bei Ihrem örtlichen Stromversorger über die Anschlussbedingungen. Schließen Sie das Gerät nicht an, wenn es nicht den aufgeführten Vorschriften entspricht (die Spannungsangabe muss mit der Betriebsspannung übereinstimmen).
- Das Gerät muss an einen Stromkreis (Steckdose) angeschlossen werden, der mit einem Stromschutz von maximal 30 mA ausgestattet ist, um die Möglichkeit eines Stromschlags zu vermeiden und den europäischen Sicherheitsnormen zu entsprechen. Weitere Informationen erhalten Sie von Ihrem örtlichen Stromversorger.
- Das Gerät muss vor dem Gebrauch vollständig zusammengebaut werden.
- Verpackungsbestandteile können gefährlich sein (z. B. Plastiktüten). Daher außerhalb der Reichweite von Kindern, Haustieren und Personen, die die Gefahren nicht einschätzen können, aufbewahren. Dieses Gerät ist kein Spielzeug.
- Bei der Reinigung eines Teiches sollte das Gerät 2 Meter vom Ufer entfernt aufgestellt werden.
- Lassen Sie das Gerät niemals unbeaufsichtigt.
- Tragen oder ziehen Sie das Gerät niemals am Netzkabel.
- Ziehen Sie das Gerät während des Betriebs nicht am Schlauch hinter sich her.
- Schneiden Sie den Stecker nicht ab und kürzen Sie das Kabel nicht. Wird dies nicht beachtet, erlischt Ihre Garantie.
- Wenn Sie das Gerät im Freien benutzen, achten Sie darauf, dass Stecker und Steckdose völlig trocken sind.
- Fassen Sie den Stecker niemals mit nassen Händen an.
- Halten Sie die Düse nicht in die Nähe empfindlicher Körperteile wie Augen, Ohren oder Mund.
- Schalten Sie das Gerät aus und ziehen Sie den Netzstecker, bevor Sie den Behälter entleeren.
- Schalten Sie den Sauger immer aus und ziehen Sie den Netzstecker, bevor Sie ihn reinigen. Tauchen Sie den Motorkopf (3) zu Reinigungszwecken nicht in Wasser ein und reinigen Sie ihn nicht mit einem Wasserstrahl.
- Dieses Gerät ist für das Aufsaugen von Wasser mit einer Temperatur von > über 35°C geeignet.
- Der Austausch des Stromkabels ist nicht möglich. Wenn das elektrische Kabel oder das Gehäuse defekt ist, darf das Gerät nicht verwendet werden.
- Saugen Sie keine brennbaren, explosiven, giftigen oder gesundheitsgefährdenden Materialien mit dem Gerät auf.
- Wir haften nicht für Personen- und Sachschäden, die durch unsachgemäßen Gebrauch des Gerätes oder Nichtbeachtung dieser Bedienungsanleitung entstehen.

2. Vor der ersten Benutzung

- Lesen Sie die Gebrauchsanweisung sorgfältig durch.
- Nehmen Sie das gesamte Zubehör und die Verpackung aus dem Karton und aus dem Tank (7).
- Vergewissern Sie sich vor und nach dem Gebrauch, dass der Schalter (2) in der Position OFF/AUS (0) steht.
- Verwenden Sie das Gerät immer mit dem für die jeweilige Anwendung geeigneten Filterelement, z. B. Filterschwamm (14) für den Nassbetrieb.
- Führen Sie die Schubstange (27) in die Schubstangenbefestigungen (28) des Tanks ein, wie in Abb. 3 gezeigt.
- Befestigen Sie den Griff (1) mit zwei mitgelieferten Schrauben (Abb. 5).
- Montieren Sie die Räder (16) gemäß Abb. 6 auf den Radstand (15).

3. Betriebsart Motorschalter

Schalterstellung 0	Motor aus
Schalterstellung I	Motor an



4. Teichreinigung

Gehen Sie wie folgt vor, wenn Sie das Gerät zur Teichreinigung verwenden:

- Stellen Sie das Gerät in einem Sicherheitsabstand von 2 Metern zum Wasser auf.
- Öffnen Sie die beiden Verschlussklammern (6) an der Seite des Auffangbehälters (7) und nehmen Sie den Motorkopf (3) ab. Legen Sie den Filterschwamm (14) über das Filtergitter (4). Befestigen Sie den dunkelblauen Filterbeutel (18) am Schlaucheinlass (Abb. 4). Setzen Sie den Motorkopf wieder auf den Auffangbehälter und achten Sie darauf, dass die Verriegelungsklammern (6) sicher einrasten, wobei sich das Elektrokabel auf der anderen Seite des Saugschlauchanschlusses (8) befinden muss.
- Stecken Sie den Saugschlauchanschluss (9) in die Anschlussöffnung (8) oben am Sammelbehälter und verriegeln Sie die Verbindung durch eine halbe Drehung nach rechts (Abb. 8).
- Verbinden Sie die erforderliche Anzahl von Saugrohrverlängerungen (11) mit dem Saugschlauch (9) und befestigen Sie die Saugdüse (12 oder 13 oder 19) am Ende der Saugrohrverlängerungen (11).
- Stecken Sie den Stecker, der mit der Ablasspumpe verbunden ist, in die Buchse (20), die sich in der Motorhaube/Abdeckung des Produkts befindet (Abb. 11).
- Schrauben Sie das 32/38-mm-Anschlussstück (17) fest auf die Wasserablassöffnung an der Rückseite des Sammelbehälters (7), stecken Sie dann den Ablassschlauch (10) fest auf das 32/38-mm-Anschlussstück, verwenden Sie die Schelle (26), um den Schlauch mit dem Anschlussstück fest zu sichern (Abb. 12). Vergewissern Sie sich, dass die 2 O-Ring-Stücke (29) korrekt am Anschlussstück (17) angebracht sind.
- Schließen Sie das Gerät anschließend an die Netzsteckdose an. Führen Sie zuerst das Saugrohr in den Teich bzw. das Wasser ein und drücken Sie dann den Ein-/Ausschalter auf Position 'ON', um den Motor zu starten und die Reinigung durchzuführen.
- Der Motor und die interne Pumpe schalten sich ein und Sie können mit dem Aufsaugen des Schmutzwassers beginnen.
- Das Gerät bleibt in Betrieb, bis es in die Position OFF (0) geschaltet wird. Ziehen Sie immer den Stecker aus der Steckdose, wenn das Gerät nicht benutzt wird.
- Nach jedem Gebrauch sollten Schmutz und Wasser gründlich aus dem Tank (7) entfernt werden.

WICHTIG!

Vor dem Einschalten, den dunkelblauen Filtersack am Schlaucheinlass des Vakuums tanks befestigen. Den Schaumstofffilter über den Filterkorb stülpen und dann den Stecker der Ablasspumpe in die Steckdose stecken. Schalten Sie den Strom erst ein, wenn der Saugschlauch in Wasser getaucht ist. Verbinden Sie Schlauch, Saugrohr und Saugdüse miteinander, tauchen Sie die Saugdüse in Wasser und schalten Sie dann die Absaugung ein. Wenn die Saugleistung während des Betriebs nachlässt, schalten Sie das Gerät aus und nach 10 Sekunden wieder ein.

Hinweis

Stecken Sie den Stecker der Pumpe in die Steckdose (20), bevor Sie den Teich reinigen. Andernfalls schließt der schwimmende Sicherheitsschalter (5), wenn der maximale Füllstand des Tanks erreicht ist. Dadurch verändert sich das Ansaugeräusch des Geräts und wird lauter.

5. Luft

Ziehen Sie zunächst den Pumpenstecker (20) ab und schließen Sie dann den Saugschlauch (9) an den Ausblasstutzen (24) an.

6. Ablasskappe (Abb. 1/23)

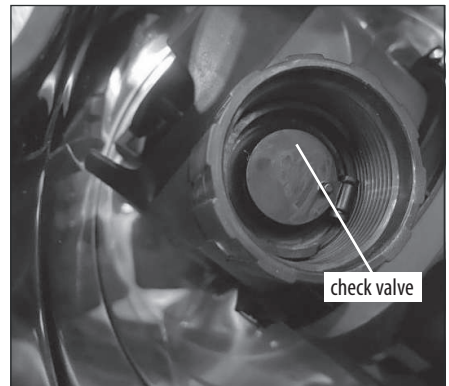
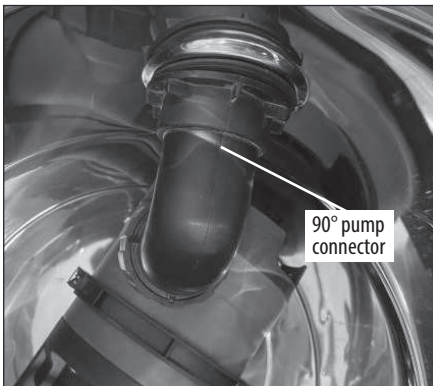
Um das Entleeren des Behälters (7) nach der Reinigung des Teiches zu erleichtern, ist er mit einem Ablassdeckel (23) versehen. Öffnen Sie den Ablassdeckel (23), indem Sie ihn gegen den Uhrzeigersinn drehen, und lassen Sie die Flüssigkeit ab.

7. Wartung und Reinigung



Vergewissern Sie sich immer, dass das Gerät von der Stromversorgung getrennt ist, bevor Sie Wartungs- oder Reinigungsarbeiten durchführen.

- Der Sauger erfordert außer der Reinigung nur wenig Wartung.
- Reinigen Sie den Tank/Sammelbehälter (7) und den Filterbeutel (18) gründlich mit Wasser und wenn nötig mit einem milden Haushaltsreiniger.
- Prüfen Sie den Saugschlauch (9), die Saugrohrverlängerungen (11) und den Ablassschlauch (10) gelegentlich auf Verstopfungen oder Verschmutzungen und reinigen Sie sie bei Bedarf.
- Waschen Sie den Motorfilterschwamm (14) vorsichtig mit Wasser und wenn nötig mit einem milden Haushaltsreiniger. Vor der Lagerung trocknen.
- Achten Sie bei der Lagerung darauf, dass alle Teile vollständig trocken sind und lagern Sie das Gerät in einem trockenen, frostfreien Raum, der für Kinder unzugänglich ist.
- Reinigen Sie regelmäßig das Rückschlagventil:
 1. Entfernen Sie den Ablassanschluss an der Ablasspumpe (22) gegen den Uhrzeigersinn.
 2. Entfernen Sie den 90°-Pumpenstecker gegen den Uhrzeigersinn.
 3. Prüfen Sie das Rückschlagventil, um festzustellen, ob es verschmutzt oder verschlammte ist, und reinigen Sie es gegebenenfalls.



8. GARANTIE

Für das Produkt gilt eine Garantie von 1 Jahr ab dem Kaufdatum auf Material- und Herstellungsfehler. Bei der Herstellung wurden alle Anstrengungen unternommen, um sicherzustellen, dass der Sauger strenge Qualitätsstandards erfüllt. Sollten Sie jedoch einen Anspruch auf diese Garantie geltend machen, bringen Sie das Produkt bitte zusammen mit dem Original-Kaufbeleg an den Ort des Kaufs zurück. Von der Garantie ausgeschlossen sind Schäden, die durch unsachgemäße Installation oder Bedienung, unzureichende Wartung, Frosteinwirkung, unsachgemäße Reparaturversuche, Gewaltanwendung, unerlaubte Handlungen Dritter, Überlastung und Fremdkörper sowie durch Verschleißteile entstehen. Nach dem Produkthaftungsgesetz haften wir nicht für Schäden, die durch unsere Geräte verursacht werden, wenn sie auf eine unsachgemäße Reparatur zurückzuführen sind.

9. Korrekte Entsorgung dieses Produkts

Diese Kennzeichnung weist darauf hin, dass dieses Produkt in der gesamten EU nicht mit anderen Haushaltsabfällen entsorgt werden darf. Um mögliche Umwelt- oder Gesundheitsschäden durch unkontrollierte Abfallentsorgung zu vermeiden, sollten Sie verantwortungsbewusst recyceln und sicherstellen, dass die Rohstoffe nachhaltig sind und wiederverwendet werden. Für die Rückgabe des Altgeräts wenden Sie sich bitte an das örtliche Umweltzentrum, einen Recyclinghof oder an den Händler, bei dem Sie das Gerät gekauft haben. Letztere können sicherstellen, dass dieses Produkt kostenfrei und auf umweltfreundliche und sichere Weise entsorgt wird.



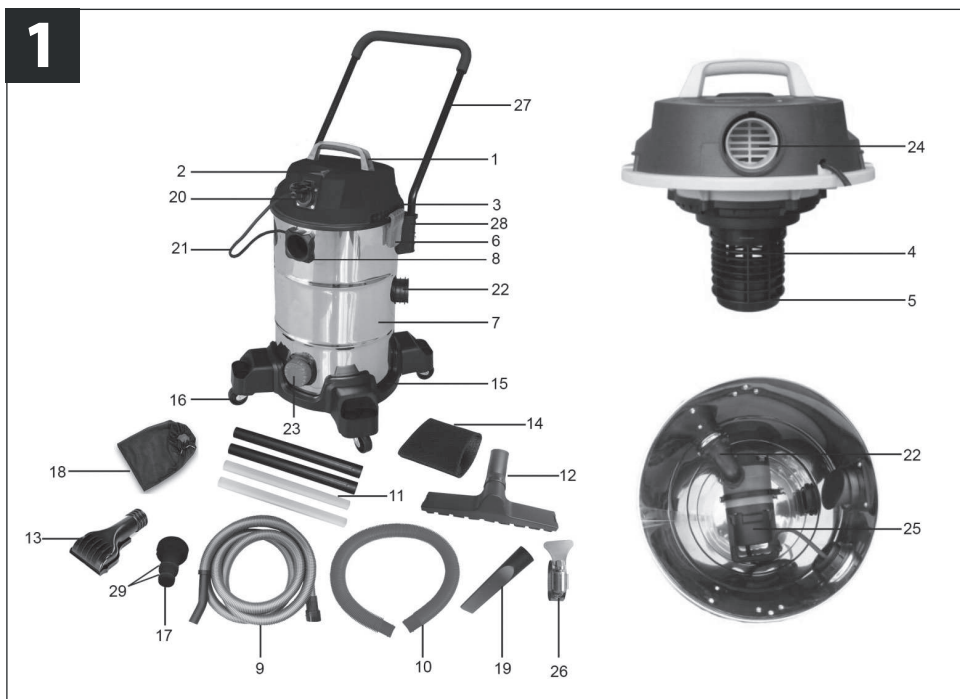
MANUEL AQUAFORTE POND VACUUM CLEANER PRO

AVEC POMPE

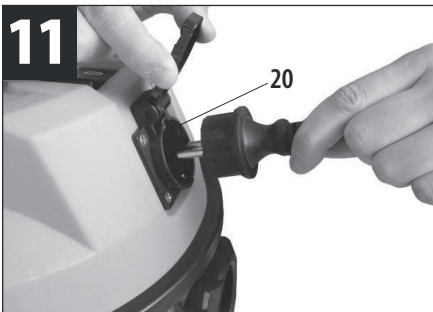
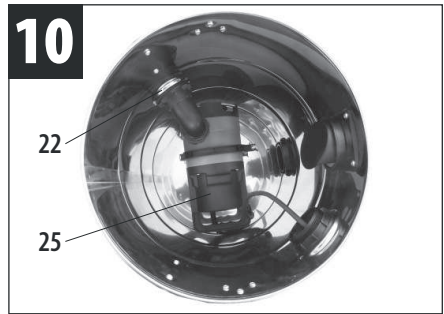
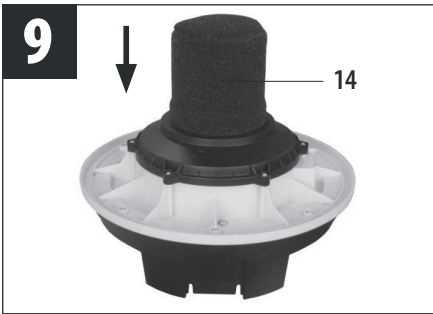
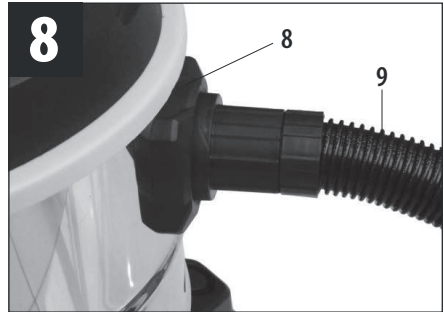
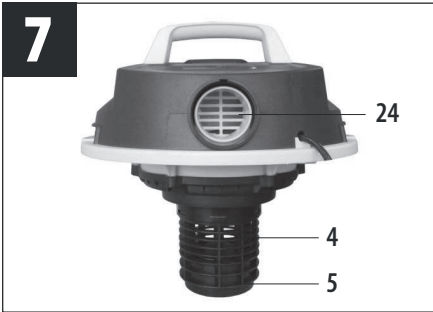
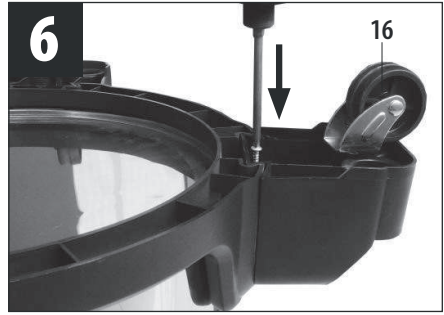


Ce manuel contient des informations importantes concernant : LA SÉCURITÉ, L'ASSEMBLAGE, LE FONCTIONNEMENT, POLITIQUE DE MAINTENANCE et de GARANTIE. Veuillez lire et conserver ce livre en lieu sûr.

1



AquaForte est une marque de Sibo Fluidra Netherlands BV, Doornhoek 3950, 5465TC, Veghel.
 Courriel : info@aqua-forte.nl Site web : www.aqua-forte.com/fr/



1	Poignée
2	Interrupteur ON/OFF
3	Tête de moteur. 1200 watts, tension nominale : 230V~50Hz, longueur de câble 4m
4	Cage à filtre
5	Vanne à flotteur de sécurité
6	Clips de verrouillage du couvercle
7	Réservoir de collecte du corps principal, capacité de 35 litres
8	Trou d'entrée du connecteur du tuyau d'aspiration
9	Tuyau d'aspiration. Ø 35mm /4,0 m de long
10	Tuyau de refoulement. Ø 38mm /1,2 m de long
11	Rallonges de tube d'aspiration (4 pièces), chacune de 48,5 cm de long, 2 pièces sont transparentes
12	Buse universelle pour étangs et liquides
13	La buse de nettoyage d'étang à usage général (2-10mm) enlève la boue sans prendre le gravier.
14	Éponge filtrante pour la protection du moteur
15	Base des roues
16	Roues (4 pcs) + vis (4 pcs)
17	Connecteur pour tuyau d'évacuation 32/38mm 1pc
18	Sac collecteur de saleté bleu foncé à fixer à l'entrée du tuyau (chambre intérieure pour récupérer les feuilles)
19	Bouche d'aspiration pour interstices spécialement conçu pour nettoyer les interstices et les bords.
20	Prise pour la pompe à déchets
21	Câble de pompe
22	Raccordement du refoulement de la pompe
23	Bouchon de vidange
24	Connecteur de soufflage
25	Débit max de la pompe 11500L/H, 600W, Hauteur max 7m
26	Collier de serrage pour tuyau 27-51mm 1pc
27	Poignée poussée
28	Fixation pour poignée
29	Joint torique 2 pièces

Nous vous remercions d'avoir acheté cet aspirateur de bassin, un produit de haute qualité basé sur les dernières technologies de pointe. L'aspirateur convient aux étangs de jardin, mais peut également être utilisé pour vider rapidement de grandes quantités d'eau - par exemple, hot-tubs. Veuillez lire attentivement et complètement les instructions suivantes. **Le non-respect de ces prescriptions peut entraîner des blessures graves ainsi que l'endommagement ou la défaillance du produit.**

IMPORTANT!

1. Avertissements de sécurité

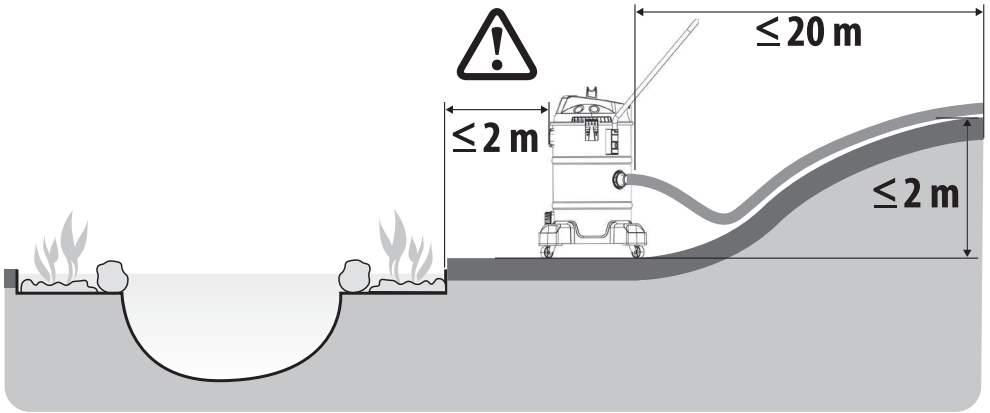
- L'alimentation électrique doit correspondre aux spécifications du produit. Si nécessaire, demandez des informations à votre fournisseur d'électricité local concernant les réglementations de raccordement. Ne raccordez pas l'appareil si celui-ci ne correspond pas aux réglementations mentionnées (la spécification de la tension doit correspondre à la tension de fonctionnement).
- L'appareil doit être raccordé à un DDR (dispositif à courant résiduel) de 30 mA pour éviter tout risque de choc électrique et pour respecter les normes de sécurité européennes. De plus amples informations sont disponibles auprès de votre spécialiste local en électricité.
- L'appareil doit être entièrement assemblé avant d'être utilisé.
- Les pièces d'emballage peuvent être dangereuses (par exemple, les sacs en plastique). Par conséquent, conservez-les hors de portée des enfants, des animaux domestiques et de toute personne incapable de comprendre les dangers. Cet appareil n'est pas un jouet.
- Lors du nettoyage d'un étang, l'appareil doit être placé à une distance de 2 mètres du bord de l'eau.
- Ne laissez jamais l'appareil sans surveillance.
- Ne portez ou ne tirez jamais l'appareil par le câble d'alimentation.
- Ne tirez pas l'appareil derrière vous par le tuyau pendant le fonctionnement.
- Ne coupez pas la fiche et ne raccourcissez pas le câble. En cas de non-respect, votre garantie n'est plus valable.
- En cas d'utilisation à l'extérieur, assurez-vous que la fiche et la prise sont complètement sèches.
- Ne touchez jamais la fiche avec des mains mouillées.
- Lorsque l'appareil est allumé, ne tenez pas la buse d'aspiration à proximité de parties du corps sensibles comme les yeux, les oreilles ou la bouche.
- Avant de vider la cuve, éteignez l'appareil et retirez la fiche du disjoncteur différentiel.
- Éteignez toujours l'aspirateur et débranchez la fiche avant de nettoyer l'appareil. Ne plongez pas la tête du moteur (3) dans l'eau pour la nettoyer et ne la nettoyez pas au jet d'eau.
- Ce dispositif est adapté à l'aspiration d'eau dont la température maximale est de 35°C.
- Le remplacement du câble électrique n'est pas possible. L'appareil ne doit pas être utilisé en cas de câble électrique ou de boîtier défectueux.
- N'aspirez pas de matières inflammables, explosives, toxiques ou dangereuses pour la santé avec l'appareil.
- Nous déclinons toute responsabilité pour les dommages aux personnes et aux objets, causés par une utilisation incorrecte de l'appareil ou par le non-respect de ce mode d'emploi.

2. Avant la première utilisation

- Veuillez lire attentivement le mode d'emploi.
- Retirez tous les accessoires et emballages de la boîte et à l'intérieur du réservoir de collecte du corps principal (7).
- Vérifiez avant et après utilisation que l'interrupteur (2) est en position OFF (0).
- Utilisez toujours l'appareil avec la cartouche filtrante adaptée à l'application concernée, c'est-à-dire l'éponge filtrante (14) pour une utilisation humide.
- Insérez la barre de poussée (27) dans les supports de la barre de poussée (28) du réservoir comme indiqué sur la figure 3.
- Fixez la poignée (1) à l'aide des deux vis fournies (Fig. 5).
- Monter les roues (16) sur l'empattement (15) conformément à la figure 6.

3. Mode de fonctionnement du commutateur du moteur

Position du commutateur 0	Moteur éteint
Position du commutateur I	Moteur en marche



4. Nettoyage de l'étang

Veillez procéder comme suit lorsque vous utilisez l'appareil pour le nettoyage de l'étang :

- Veuillez procéder comme suit lorsque vous utilisez l'appareil pour le nettoyage de l'étang :
- Placez l'appareil à une distance de 2 mètres du bord de l'eau.
- Ouvrez les deux clips de verrouillage (6) sur le côté du réservoir de collecte (7) et retirez la tête du moteur (3). Placez l'éponge filtrante (14) sur la cage du filtre (4). Fixez le sac poreux bleu foncé (18) à l'entrée du tuyau à l'intérieur de la chambre à vide (Fig. 4). Remplacez la tête du moteur sur le réservoir de collecte, assurez-vous que les clips de verrouillage (6) s'enclenchent correctement, le câble électrique étant positionné du côté opposé à l'orifice du connecteur du tuyau d'aspiration (8).
- Poussez le connecteur du tuyau d'aspiration (9) dans le trou de connexion (8) sur le dessus du réservoir de collecte et verrouillez la connexion en faisant un demi-tour vers la droite. (Fig. 8)
- Raccordez le nombre requis de rallonges de tube d'aspiration (11) au tuyau d'aspiration (9) et fixez la buse d'aspiration (12 ou 13 ou 19) à l'extrémité des rallonges de tube d'aspiration (11).
- Branchez la fiche reliée à la pompe de refoulement sur le connecteur (20) situé dans la tête du moteur/le couvercle du produit. (Fig. 11)
- Vissez fermement le connecteur 32/38mm (17) sur l'orifice d'évacuation de l'eau au milieu du réservoir de collecte (7), puis placez le tuyau d'évacuation (10) fermement sur le connecteur 32/38mm, utilisez le collier de serrage (26) pour fixer fermement le tuyau avec le connecteur (Fig. 12). S'assurer que les 2 joints toriques (29) sont correctement fixés sur le connecteur (17).
- Une fois que ce qui précède a été effectué, branchez l'appareil sur le RCD. Placez la lance dans la partie du bassin/de l'eau en premier, puis pour démarrer le moteur, poussez l'interrupteur marche/arrêt en position 'ON' pour faire le nettoyage.
- Le moteur et la pompe interne se mettent en marche et vous pouvez commencer à aspirer l'eau sale.
- L'appareil fonctionnera jusqu'à ce qu'il soit mis sur la position OFF (0). Retirez toujours la fiche du disjoncteur différentiel lorsque l'appareil n'est pas utilisé.
- La saleté et l'eau doivent être soigneusement retirées du réservoir de collecte (7) à la fin de chaque utilisation.

IMPORTANT!

Avant de mettre l'appareil en marche, fixez le sac poreux bleu foncé à l'entrée du tuyau à l'intérieur du réservoir d'aspiration, placez le filtre en mousse sur la cage du filtre, connectez la fiche de la pompe à la prise d'aspiration. Ne mettez pas l'appareil sous tension tant que le tuyau d'entrée n'est pas immergé dans l'eau. Raccordez ensemble le tuyau, le tube et la buse d'aspiration, immerger la buse d'aspiration dans l'eau, puis mettre l'aspirateur sous tension. Pendant le fonctionnement, si le débit d'aspiration diminue, éteignez l'appareil et rallumez-le après 10 secondes.

Remarque

Veillez connecter la fiche de la pompe à la prise (20) avant de nettoyer le bassin. Sinon, l'interrupteur flottant de sécurité (5) se ferme lorsque le niveau maximal du réservoir est atteint. Ce faisant, le bruit d'aspiration de l'appareil se modifie et devient plus fort.

5. Soufflerie

Débranchez d'abord la fiche de la pompe de la prise (20), puis raccordez le tuyau d'aspiration (9) au connecteur de soufflage (24).

6. Vis de vidange de l'eau (Fig. 1/23)

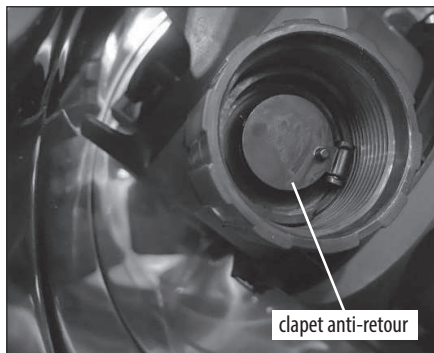
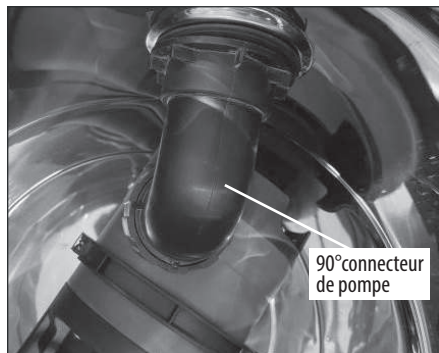
Le réservoir (7) est équipé d'une vis de vidange d'eau (23) pour faciliter la vidange après le nettoyage du bassin. Ouvrez la vis de vidange d'eau (23) en la tournant dans le sens inverse des aiguilles d'une montre et videz le liquide.

7. Entretien et nettoyage



Assurez-vous toujours que l'appareil est débranché du RCD avant d'entreprendre toute opération d'entretien ou de nettoyage.

- L'aspirateur nécessite peu d'entretien autre que le nettoyage.
- Nettoyez soigneusement le réservoir de collecte (7) et le sac collecteur de saletés (18) avec de l'eau et un détergent ménager doux.
- Vérifiez de temps en temps le tuyau d'aspiration (9), les extensions du tube d'aspiration (11) et le tuyau de vidange (10) pour voir s'ils ne sont pas bloqués ou s'ils ne contiennent pas de résidus de saleté et nettoyez-les si nécessaire.
- Lavez soigneusement l'éponge filtrante pour le moteur (14) avec de l'eau et un détergent ménager doux. Sécher pour le stockage.
- Lors du stockage, assurez-vous que toutes les pièces sont complètement sèches et stockez-les dans un endroit sec, à l'abri du gel et inaccessible aux enfants.
- Nettoyer le clapet anti-retour:
 1. Retirez le connecteur de refoulement de la pompe (22) dans le sens inverse des aiguilles d'une montre.
 2. Retirez le connecteur de pompe à 90° dans le sens inverse des aiguilles d'une montre.
 3. Trouvez le clapet de retenue pour voir s'il y a des déchets ou de la boue à l'intérieur, si oui, nettoyez-le.



8. GARANTIE

Le produit est garanti pendant 1 an à compter de la date d'achat sur les matériaux et les défauts de fabrication. Tous les efforts ont été faits au cours du processus de fabrication pour s'assurer que l'aspirateur répond aux normes de qualité rigoureuses. Toutefois, si vous devez faire une réclamation au titre de cette garantie, veuillez retourner le produit au lieu d'achat avec le reçu original comme preuve d'achat. Les réclamations résultant d'une installation ou d'une utilisation incorrecte, d'un entretien insuffisant, des effets du gel, de tentatives de réparation inexpertes, de l'usage de la force, d'actes illicites de tiers, de surcharges et de corps étrangers, ainsi que tous les dommages aux pièces résultant de l'usure, ne sont pas couverts par cette garantie. En vertu de la loi sur la responsabilité du fait des produits, nous ne sommes pas responsables des dommages causés par nos appareils, s'ils résultent d'une réparation inexperte.

9. Élimination correcte de ce produit

Ce marquage indique que ce produit ne doit pas être éliminé avec les autres déchets ménagers dans toute l'UE. Pour éviter tout dommage éventuel à l'environnement ou à la santé humaine dû à l'élimination incontrôlée des déchets, recyclez-le de manière responsable afin de promouvoir la réutilisation durable des ressources matérielles. Pour retourner votre appareil usagé, veuillez utiliser les systèmes de retour et de collecte ou contacter le détaillant chez qui le produit a été acheté. Ils peuvent prendre en charge ce produit pour un recyclage respectueux de l'environnement.

