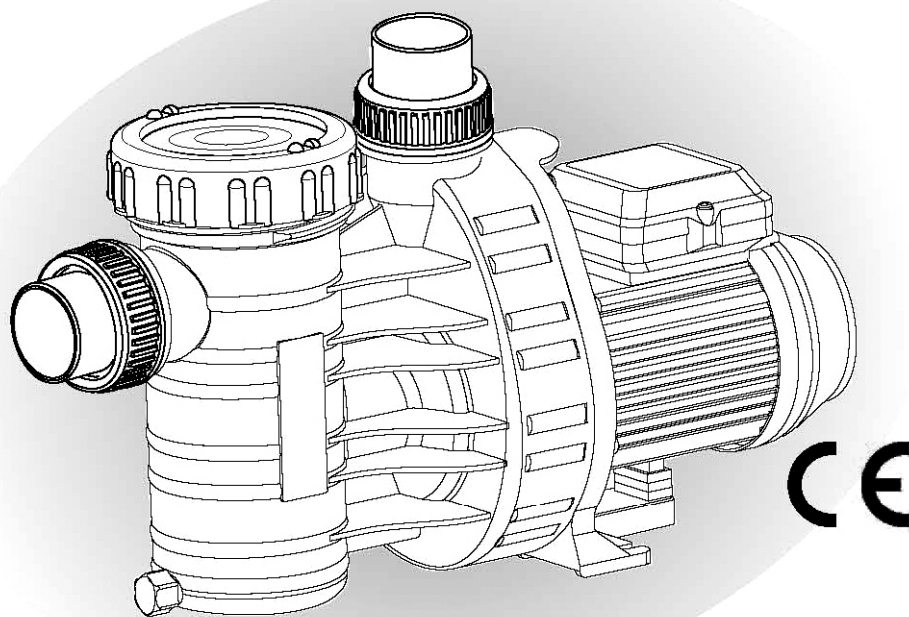


Gebruiksaanwijzing

AQUA Plus

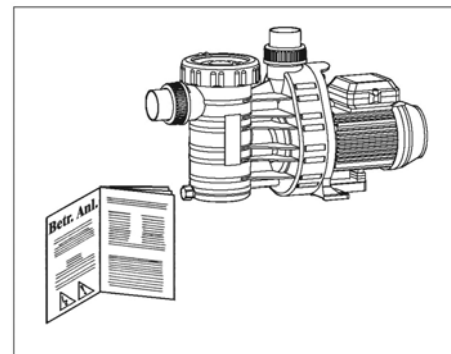
Circulatiepompen, zelfaanzuigend



AQUA TECHNIX

1. Veiligheid

Deze gebruikershandleiding bevat aanwijzingen, die bij het plaatsen, gebruik en onderhoud van de pomp in acht moeten worden genomen. Derhalve moet deze handleiding absoluut vóór de montage en inbedrijfstelling worden gelezen en moet permanent beschikbaar zijn voor het personeel daar waar de machine/installatie wordt ingezet.



Veiligheidstekens



Waarschuwing: elektrische spanning



Gevaar - Bij het niet naleven van de voorschriften verhoogt het risico dat personen en/of voorwerpen schade oplopen.

LET OP !

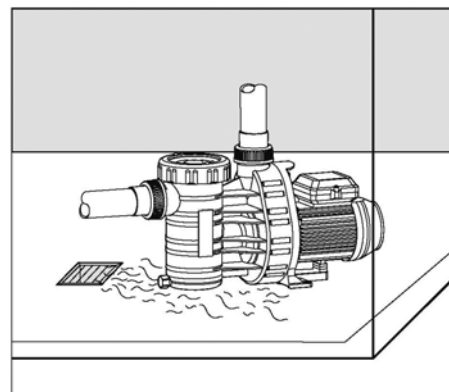
2. Algemene veiligheidsvoorschriften

Men dient te zorgen voor een zorgvuldig transport. Bij tussenopslag zijn een hoge luchtvochtigheid en wisselende temperaturen te vermijden. Onze pompen met een ingebouwde filtervoorziening zijn ontworpen voor het filteren en circuleren van zwembadwater. De kunststof onderdelen die in aanraking komen met het medium zijn overwegend uitgevoerd in met glasvezel versterkt Polypropyleen PP. De temperatuur van het water mag de 60°C niet overschrijden. Wij stellen ons niet aansprakelijk indien de gebruiksaanwijzing niet in acht wordt genomen.

3. Montage

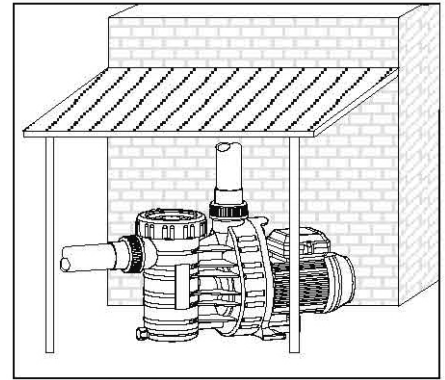
LET OP !

De plaats waar de pomp staat moet droog zijn en voorzien zijn van een goede beluchting. De omgevingstemperatuur mag de 40°C niet overschrijden. Indien de pomp in een gesloten ruimte staat, moet een goede waterafvoer voorhanden zijn.



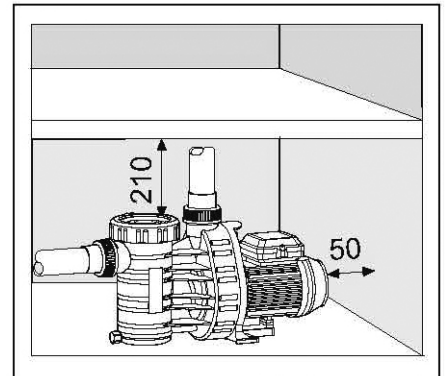
LET OP !

Staat de pomp in de buitenlucht, dan dient de pomp beschermd te worden tegen weersinvloeden zoals bijvoorbeeld regen of zonneschijn.

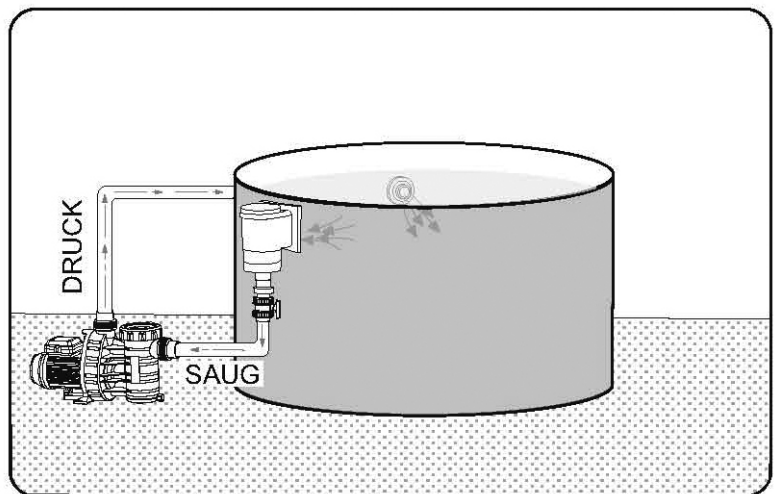


LET OP !

Door geschikte maatregelen dient men te garanderen dat op een geoorloofde manier de omgeving niet benadeeld wordt door contact- of luchtgeluid van de pomp. Om een uitbouw van de motoreenheid niet te blokkeren, dient deze met schroeven, schroefdraden of pluggen in het fundament bevestigd te worden. Let op dat er voldoende afstand is tussen de motorventilator en de wand; tenminste 50 mm. Ook moet er voldoende ruimte naar boven toe zijn, tenminste 210 mm, om het filtermandje uit de pomp te kunnen halen.



Om de aanzuigweg zo kort mogelijk te houden en vulverlies te vermijden, dient de pomp horizontaal en zo mogelijk op hoogte van of onder de waterspiegel gemonteerd te worden. De Aqua Plus is een zelfaanzuigende pomp en mag in ieder geval niet meer dan 2 m. boven de waterspiegel gemonteerd worden. Men dient te letten op de dichtheid van de aanzuigleiding, omdat bij een niet goed afgedichte aanzuigleiding de pomp slecht of helemaal niet aanzuigt. De lijmverbindingen aan de zuig- en persleiding hebben een langere uithardtijd nodig (minstens 12 uur).



4. Elektrisch



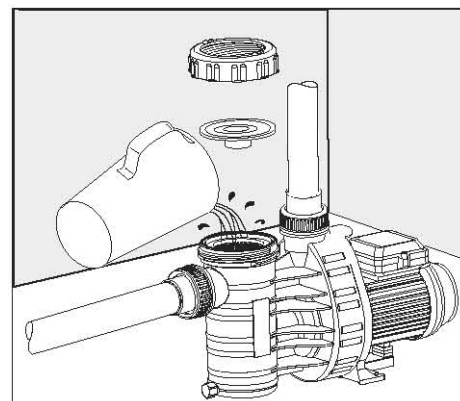
Elektrische aansluitingen uitsluitend door een vakman laten uitvoeren!

Toepassing van de pomp voor zwembaden en hun veiligheidsklasse is alleen toelaatbaar wanneer deze volgens DIN/VDE 0100 deel 702 zijn gebouwd. De pomp mag alleen gebruikt worden met een aardlekschakelaar met een uitvalstroom van $I_{\Delta N} \leq 30 \text{ mA}$. Let er s.v.p. op dat de elektrische-installatie is voorzien van een galvanische scheiding die het scheiden van het net met ten minste 3 mm contactopening aan elke pool mogelijk maakt. De gebruikte typen (H05RN – F voor binnen, H07RN – F voor buiten) moeten een minimale diameter van 1 mm^2 hebben. Pompen met wisselstroommotoren zijn seriematig met een wikkelingsbeschermings-kontakt uitgerust.

5. Eerste inbedrijfstelling

LET OP !

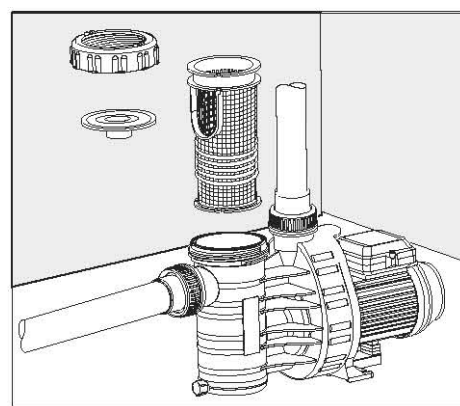
Verwijder de draadring en haal de transparante deksel eraf. Vul de pomp langzaam met schoon water tot de slangaansluiting. De transparante deksel er weer opzetten en de schroefring met de hand vastdraaien. **De pomp niet laten drooglopen! Ook niet ter controle van de draai-richting!** Let er op, dat de ingebouwde afsluiters in de aanzuig- en persleiding volledig zijn geopend tijdens bedrijf. De pomp nooit mag lopen zonder filtermandje!
De pomp na lange stilstand – voor inbedrijfname – controleren op lichtgaandheid van de pompas.



6. Onderhoud

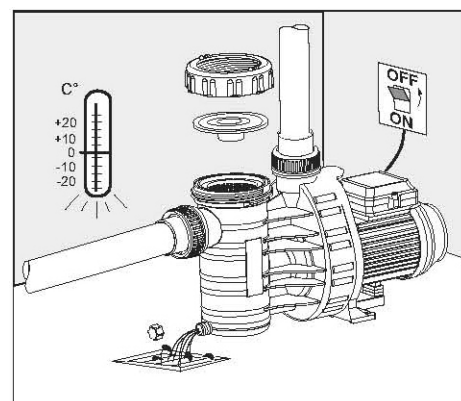
LET OP !

Het filtermandje moet van tijd tot tijd worden gereinigd. Bij een vervuild of vol filter loopt de doorstroomcapaciteit van de pomp terug en vindt er onvoldoende filtratie plaats. Wordt de installatie voor lange tijd niet gebruikt, bevelen wij aan om de pomp volledig te legen en te reinigen.



LET OP !

In geval van vorstgevaar moet de pomp tijdig worden geleegd. Hiertoe moet u de aftapstoppen openen, en het water uit de pomp laten lopen. Vorstgevoelige leidingen eveneens aftappen. **Bij dergelijke werkzaamheden de pomp spanningsvrij maken!**

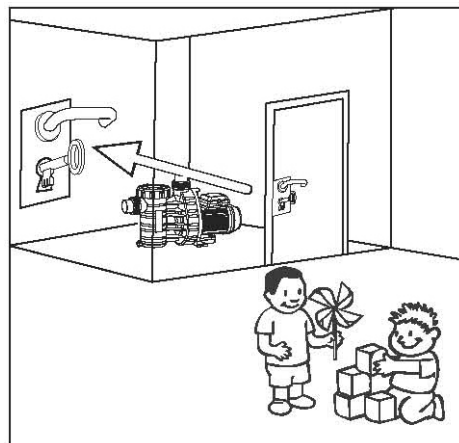


7. Aanbeveling

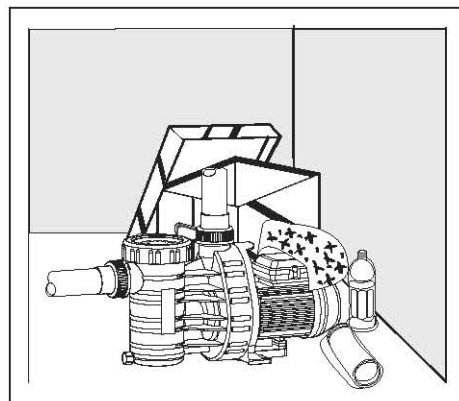
LET OP !



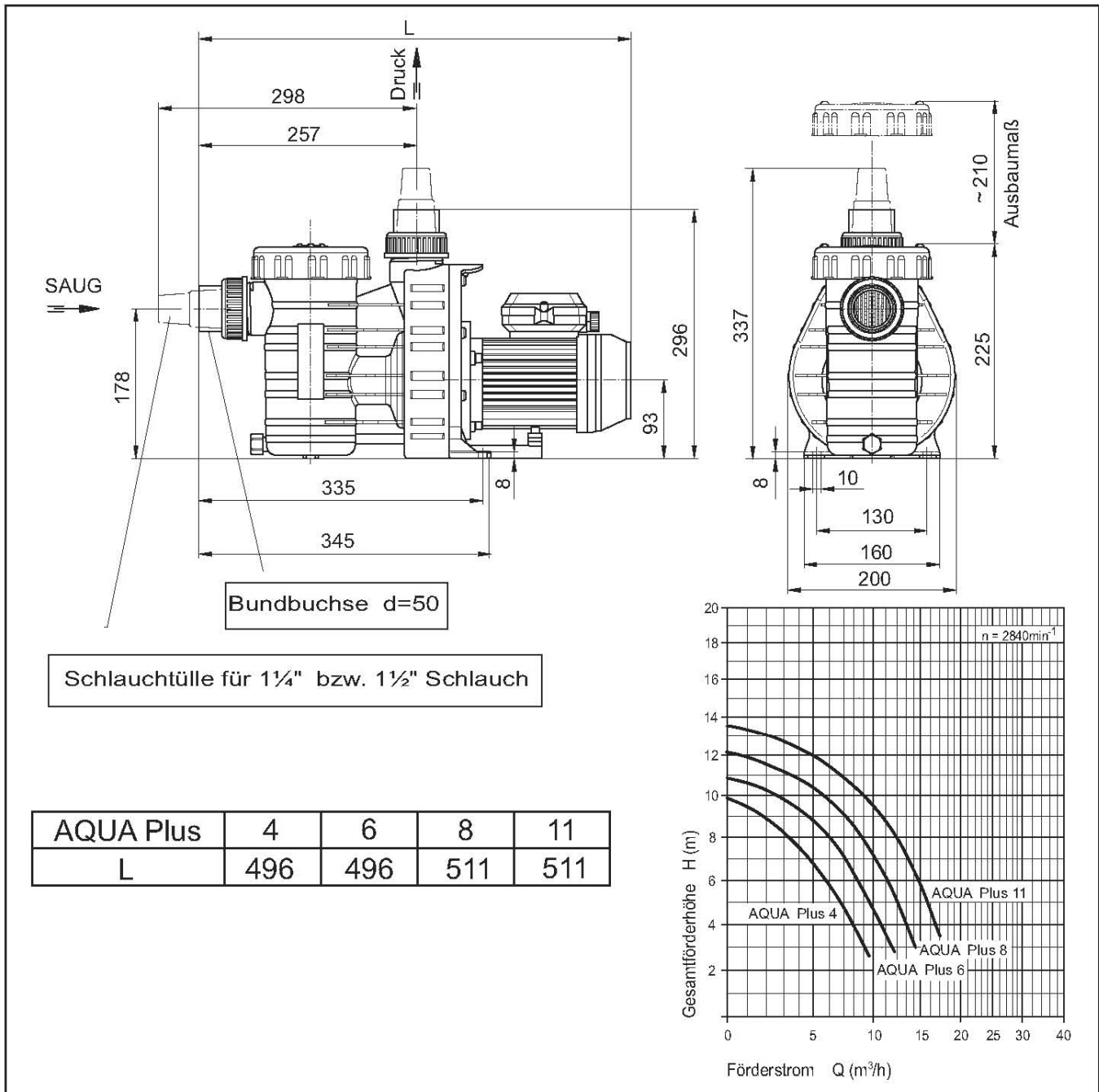
De pomp inbouwen in een ruimte welke goed beveiligd en afgesloten is voor kinderen.



Let er op dat de motor goed belucht wordt. De plaats van de pomp moet droog en goed belucht zijn. S.v.p. geen vreemde voorwerpen in de directe omgeving van de pomp zetten.



8. Technische gegevens



Technische gegevens bij 50 Hz	Aqua Plus 4	Aqua Plus 6	Aqua Plus 8	Aqua Plus 11
zuig / pers d (mm)	50/50	50/50	50/50	50/50
aanbevolen zuig-/persleiding PVC-Buis, d	50/40	50/40	50/50	50/50
opgenomen vermogen P ₁ (kW) 1~ 230 V	0,36	0,45	0,60	0,69
afgegeven vermogen P ₂ (kW) 1~ 230 V	0,18	0,25	0,40	0,45
nominale stroom (A) 1~ 230 V	1,95	2,30	2,70	3,20
gewicht (kg)	6,30	6,60	7,50	7,60

beschermingsklasse IP X4
 isolatieklasse B
 toerental (min⁻¹) ca. 2840
 continu geluidsniveau dB (A) ≤ 70¹⁾
 watertemperatuur (°C) max. 60
 systeemdruk (bar) max. 2,5

Volgens IEC 38 normspanning en DIN EN 60034 (eurospanning).
 Geschikt voor continu gebruik bij 1~ 220-240 V.
 Toleranties ± 5%.

¹⁾ Gemeten met geluidsmmeetapparatuur volgens DIN 45635.

Technische gegevens voorbehouden!

Mogelijke defecten, oorzaken en oplossingen

Pomp zuigt niet aan	Pomp lekt	Te weinig capaciteit	Pomp maakt lawaai	Pomp, Motor slaat niet aan	Motorruis	Oorzaken	Oplossing
X		X				zuigleiding lekt	zuigleiding op lekkage testen
X		X				deksel lekt	deksel op lekkage testen
	X					mechanical seal lekt	mechanical seal door een * vakman laten verwisselen
X		X				zuighoogte te hoog	zuighoogte verminderen
X						pomphuis zonder water	pomphuis met water vullen
X						zuigleiding niet onder water	zuigleiding dieper in het water dompelen
X		X				filtermandje verstopt	filtermandje moet gereinigd worden
		X	X			zuigleiding is te klein	zuigleiding vergroten
		X				zuig- of persleiding verstopt	zuig- en persleiding reinigen
			X	X		vreemd voorwerp in de pomp	pomp, filtermandje en waaier controleren en reinigen
				X		stroomtoevoer onderbroken	stroomtoevoer en zekeringen controleren
				X		condensator defect	condensator verwisselen
					X	kogellager defect	kogellager verwisselen
				X	X	pomp blokkeert (zand in de pomp)	stroomtoevoer onderbreken, met een schroevendraaier * controleren of de motoras licht rond te draaien is

* Svp door een vakman de oorzaak van de storing laten controleren!