

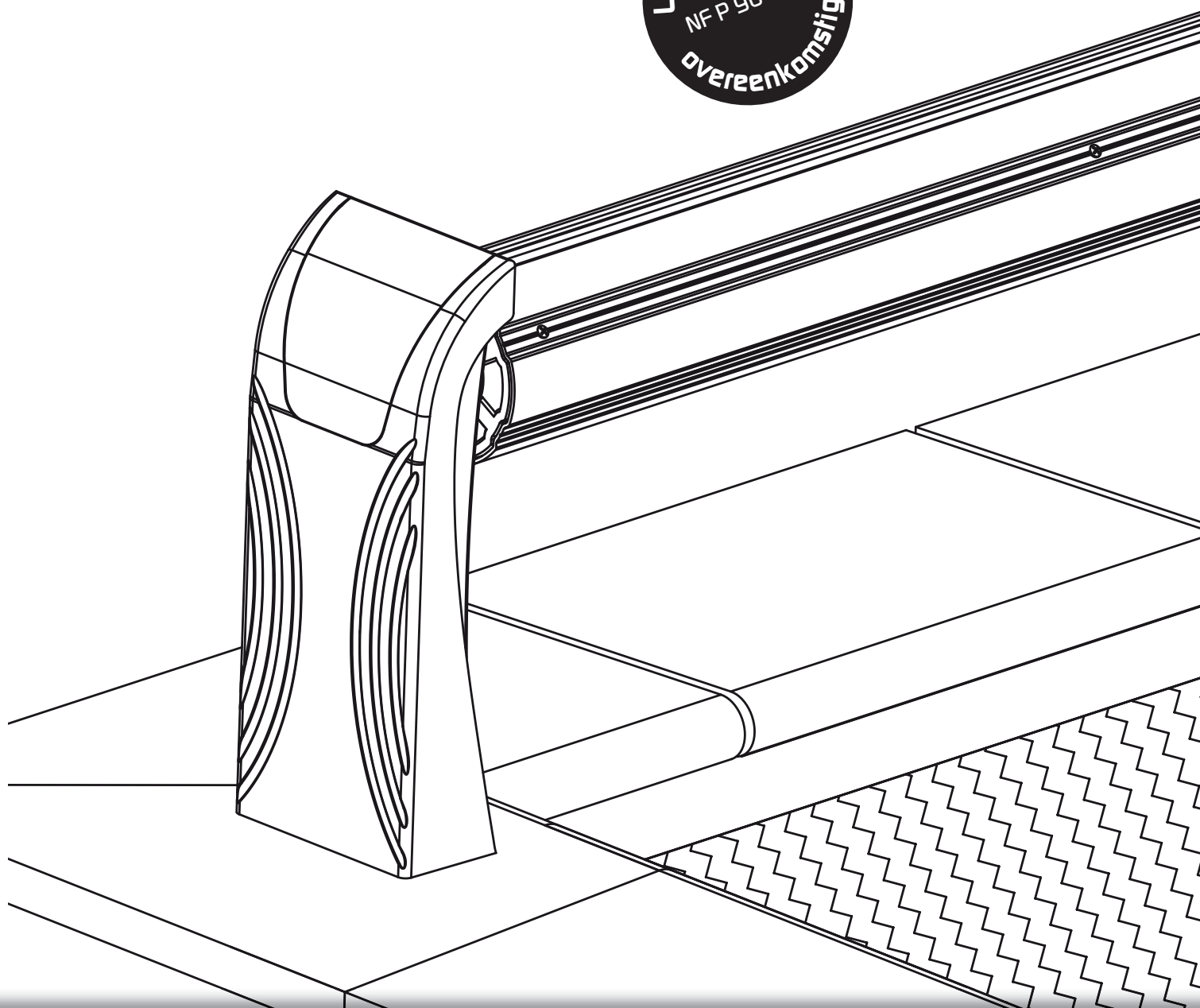
AUTOMATISCH BOVENGRONDS VEILIGHEIDSLAMELLENDEK



III OPEN AÉRO

Installatiehandleiding

Aandachtig lezen en bewaren voor later gebruik



Nextpool^x

ABRIBLUE

VOORWOORD

Deze handleiding is bedoeld voor de persoon die verantwoordelijk is voor de installatie en ingebruikname van een ABRIBLUE-veiligheidslamellendek.

Deze handleiding moet, samen met de gebruikers- en veiligheidshandleiding, aan de zwembadeigenaar bezorgd worden zodat hij deze later kan raadplegen.

De adviezen in deze handleiding zijn gebaseerd op de ervaring van het bedrijf AS POOL (ABRIBLEU), fabrikant van automatische afdekkingen sinds 1995. Ze bieden u de mogelijkheid om het maximum uit dit product te halen en de gebruikers volkomen tevreden te stellen.

Onze veiligheidsafdekking beantwoordt aan de allerhoogste vereisten en is ontworpen om de toegang tot het zwembad te verhinderen voor kinderen jonger dan 5 jaar wanneer deze uitgerold en vergrendeld is.



OPGELET

De opgebouwde veiligheidsafdekking vormt geen vervangingsmiddel voor uw gezond verstand noch voor uw verantwoordelijkheden. Het dient niet ter vervanging van het toezicht door een verantwoordelijke volwassene, een essentiële voorwaarde voor de bescherming van jonge kinderen.

NUTTIG ADRES

Uw dealer (stempel):

INHOUD

1. Voorbereiding van het zwembad	4
1.1 Elektrische aansluitingen en kabeldoorvoer	4
1.2 Ruwbouw	5
1.3 Controle van de hoekhaak	5
2. Levering en ontvangst	6
2.1 Levering	6
2.2 Ontvangst	6
2.3 Vereiste werktuigen	6
2.4 Items in de kist	6
3. Montage van de oprolinrichting	7
3.1 Demontage de leds voor de assemblage van de as	7
3.2 Montage van de as op de palen	7
3.3 Plaatsing van de oprolinrichting op het zwembad	8
3.4 Voorbereiding van de bevestigingen	8
3.5 Vastzetten in de grond	8
3.6 Afdichting van draadstangen	9
3.7 De boordstenen snijden	9
3.8 Afstellen en vastzetten van de poten	10
3.9 Uiteindelijke afmetingen van de afdekking	10
4. Elektrische verbindingen	11
4.1 Schakelkast	11
4.2 Motor	11
4.3 Verbinding tussen de voet en de kast	11
4.4 Verbinding tussen de twee 2 voeten	11
4.5 Rotatietest oprolinrichting	11
4.6 Programmering	11
4.7 Beëindiging van de montage	12
4.8 Installatie en inbedrijfstelling van de Open Aero-applicatie.	12
4.9 Gebruik in manuele modus	13
4.10 Ontkoppeling	13
5. Montage van de lamellen	13
6. De eindaanslagen instellen	13
6.1 Eindpunt van het ontrollen	13
6.2 Montage van het lamellendek op de as	14
6.3 Afstellen van de eindaanslag bij het oprollen	14
7. Testhandleiding in geval van storing	14
7.1 Controle van de schakelkast	14
7.2 Controle van de voedingskabel tussen de kast en de motor van de oprolinrichting	15
7.3 Sleutelschakelaar	15
7.4 Rechtstreekse motorbesturing	15
7.5 De printplaat en communicatie controleren	15
7.6 Bluetooth koppelen	16
8. Controles	16
9. Inontvangstname van de afdekking door de eindklant	16
10. Bijlage	17

1. Voorbereiding van het zwembad

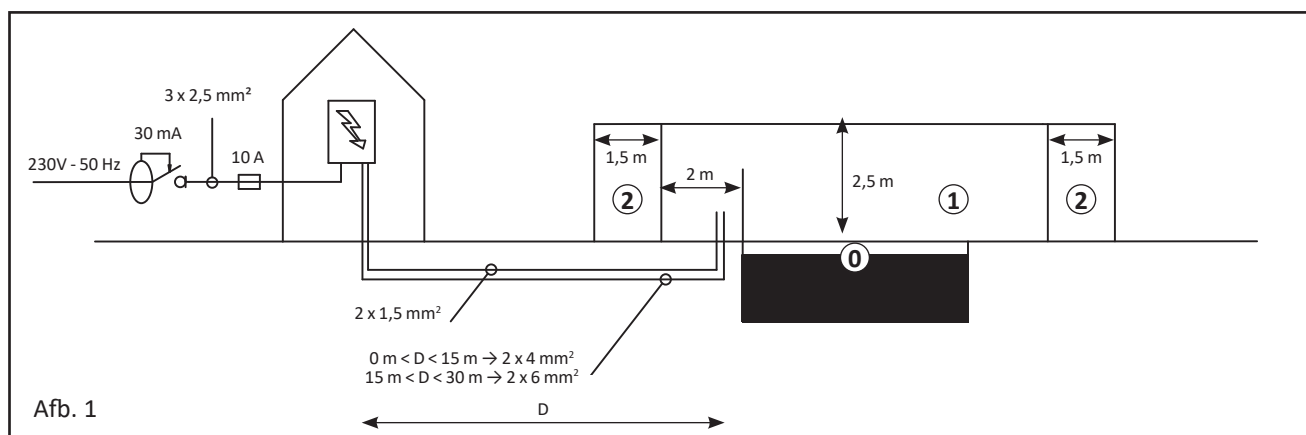
1.1 Elektrische aansluitingen en kabeldoorvoer

1.1.1 Stroomvoorziening

Afb. 1

Voorzie een elektrische voeding van 230 V met behulp van een R2V 3G-kabel van 2,5 mm² (of een Ro2V 3G-kabel van 2,5 mm²) voor de elektrische kast, die geïnstalleerd kan worden buiten de volumes ①, ②, et ③ en op een droge plaats (technische ruimte).

Raadpleeg de toepasselijke normen, in het bijzonder de elektrische norm NF C15-100.



1.1.2 Elektrische bescherming

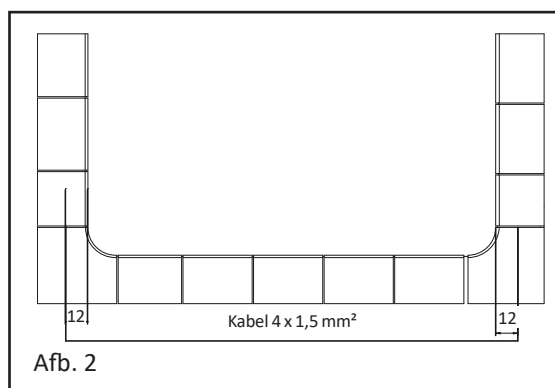
Deze voeding moet worden beschermd door een stroomonderbreker of 10 A-zekeringhouder en een 30 mA aardlekschakelaar.

1.1.3 Leidingen

Voorzie een beschermde verbinding in een koker voor de voeding tussen de kast en de oprolinrichting met 2 kabels van 4 mm² als de kabel korter dan 15 m is en 2 kabels van 6 mm² als de kabel tussen de 15 m en 30 m lang is. Zorg voor een verbinding die is beschermd door een omhulling voor de servoaandrijving van de behandelingsinrichting tussen de schakelkast en de oprolinrichting in 2 x 1,5 mm².

Om de verlichtingsfeer op de tweede voet van de roldek te gebruiken, dient u een verbinding van 4 x 1,5 mm², beschermd door een mantel van 4 x 1,5 mm², te voorzien tussen de twee voeten (12 cm van de rand van het zwembad in het verlengde van de as). Hierbij worden 3 kabels gebruikt voor de kleuren van de leds, de 4e voor de stroomvoorziening.

Afb. 2



1.1.4 Kabelgeleiding

Scheid de kabels met verschillende spanningen (24 V en 220 V), voer ze door verschillende beschermende mantels en sluit ze aan in waterdichte en gemakkelijk toegankelijke aansluitkasten, om elk risico op oxidatie en kortsluiting te vermijden, die zich buiten volume 0 van het zwembad overeenkomstig NF C 15-100.

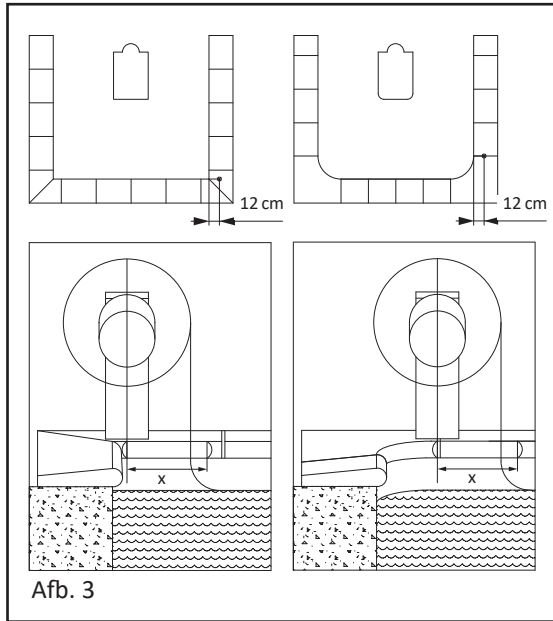
1.1.5 Aarding

Overeenkomstig de norm NF C 15-100 moeten alle zwembaden worden uitgerust met een aardingssysteem om eventuele zwerfstromen af te voeren die de oxidatieverschijnselen van metalen zouden kunnen versterken.

1.1.6 Kabeluitgang

Afb. 3

Laat de verbindingkabels uit de schakelkast aan de voet van het lamellendek (motorzijde) op 12 cm van de rand van het zwembad doorlopen in lijn met de achterste boordstenen van het zwembad, in het geval de boordstenen in een hoek van 90° liggen. Bij een hoek met afgestompte hoek gebruikt u de waarde van de straal of de afgestompte hoek van het zwembad.



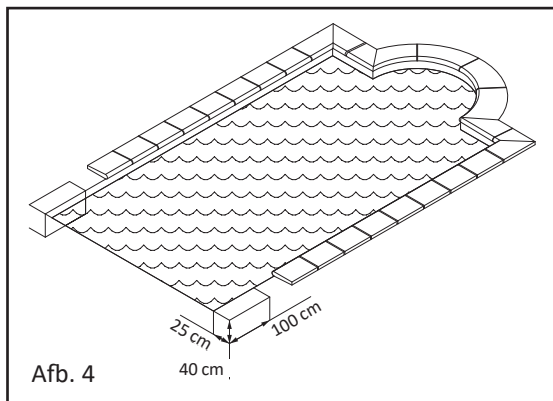
Afb. 3

1.2 Ruwbouw

1.2.1 Betonband

Afb. 4

Voorzie een betonblok van 350 kg/m^3 van $0,10 \text{ m}^3$, 1 m lang, 0,25 m breed en 0,4 m hoog.

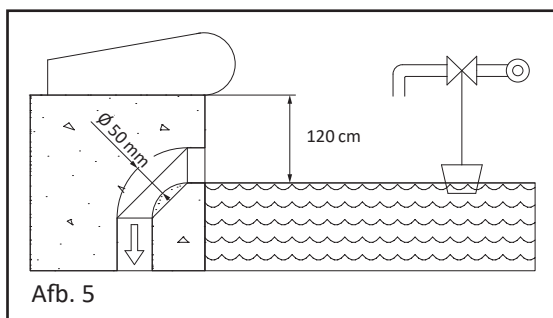


Afb. 4

1.2.2 Overloop

Afb. 5

Voorzie een waterpeilregeling tussen -10 cm en -15 cm onder de effeningslaag met een overloop van $\varnothing 50 \text{ mm}$, onafhankelijk van de skimmers, en een automatische vulling. Indien dit blok ontbreekt, kan dit de naleving van onze aanbevelingen onder de garantie in het gedrang brengen.



Afb. 5

1.2.3 Skimmer

Installeer indien mogelijk de skimmers in de breedte van het zwembad en niet in de lengte om het openen en sluiten van het lamellendek te vergemakkelijken.

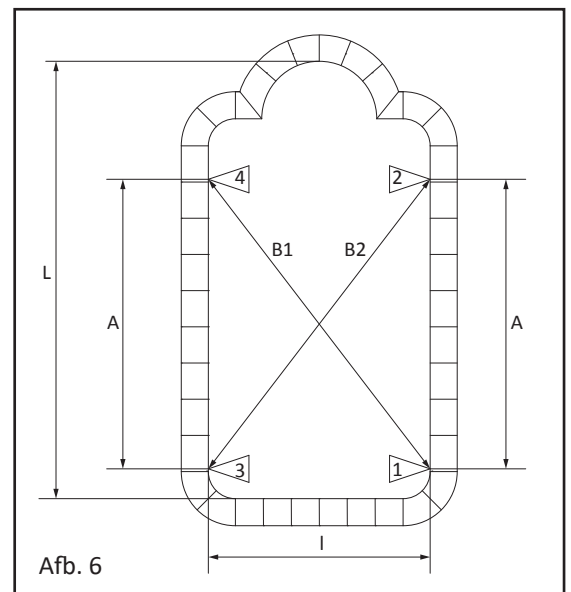
1.3 Controle van de hoekhaak

Afb. 6

- 1.3.1 Meet de diagonalen om uw oprolinrichting loodrecht op de lengte van het zwembad te plaatsen.
- 1.3.2 Plaats een markering (1) op de bekleding van het zwembad ter hoogte van de effeningslaag tegenover de kabeluitgang.
- 1.3.3 Meet de aangegeven A-kant tot ongeveer 1 m voor het einde van de lengte van het zwembad en plaats een markering (2) aan het uiteinde van de A-kant op de zwembadbekleding.
- 1.3.4 Plaats een markering (3) op de tegenovergestelde lengte tegenover (1).

Opgelet, de punten 1 en 3 moeten, rekening houdend met de hoekpositie, zo dicht mogelijk bij de loodlijn van de neus van de achterste boordstenen worden geplaatst in het geval van scherpe hoeken, of bij het einde van de straal - indien van toepassing.

- 1.3.5 Plaats de markering (4) op basis van (3) op de A-kant.
- 1.3.6 Meet de afstand "B1" tussen (1) en (4).
- 1.3.7 Meet de afstand "B2" tussen (2) en (3).
- 1.3.8 Wanneer de waarden "B1" en "B2" gelijk zijn, gaat u naar de volgende stap, anders moet u de locatie van de markeringen (3) en (4) corrigeren en de interventie herhalen totdat $B1 = B2$.



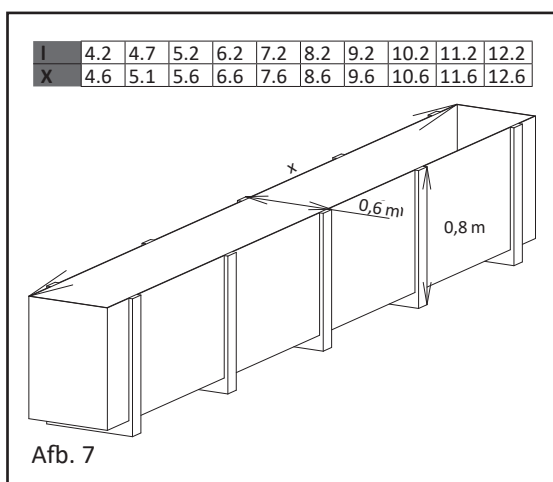
Afb. 6

2. Levering en ontvangst

2.1 Levering

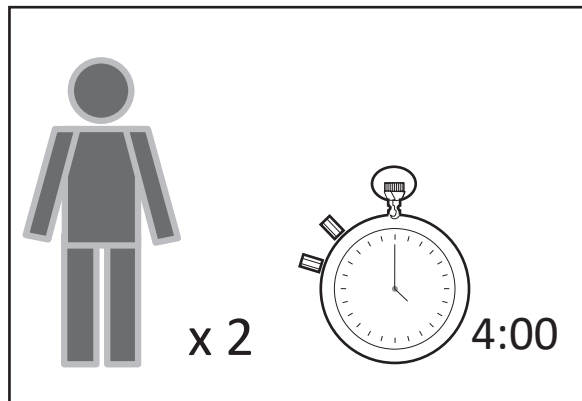
Afb. 7

- 2.1.1 Voorzie 2 tot 6 personen of een laad- en losapparaat om de afdekking te verplaatsen. De afdekking wordt geleverd in een niet-herbruikbare houten kist die minstens 40 cm langer is dan de breedte van het zwembad. Het geheel is zwaar en fragiel.
- 2.1.2 Voor een zwembad van 4 x 8 weegt de kist 295 kg en meet 4,6 x 0,6 x 0,8 (h).
- 2.1.3 Voor een zwembad van 5 x 10 weegt de kist 395 kg en meet 5,6 x 0,6 x 0,8 (h).



2.2 Ontvangst

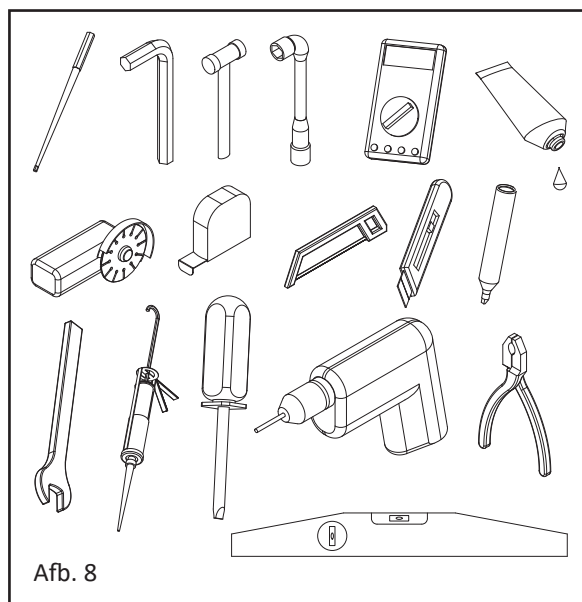
- 2.2.1 Open het pakket in aanwezigheid van de bestuurder om de staat van de goederen en de conformiteit ervan te controleren. Bewaar de originele verpakking.
- 2.2.2 In geval van schade of ontbrekende onderdelen, noteert u de opmerkingen op de vrachtbrief (bijv.: opengescheurd pakket). De enige vermelding "onder voorbehoud van uitpakken" is nietig. Stuur binnen de 2 dagen een aangetekend schrijven (met ontvangstbevestiging) naar de transporteur. Vermeld in deze brief nauwkeurig de vastgestelde schade. Stuur ter informatie een kopie naar het bedrijf AS POOL.
- 2.2.3 Bewaar de onderdelen van de afdekking in de container. Bewaar de container uit de zon, in een ruimte met een matige temperatuur wanneer de montage niet onmiddellijk plaatsvindt.
- 2.2.4 Controleer de inhoud op basis van de bestelbon.
- 2.2.5 Lees de handleiding volledig voordat u tot de montage overgaat.
- 2.2.6 De installatie duurt 4 u. en moet door 2 personen gebeuren.



2.3 Vereiste werktuigen

Afb. 8

Voorzie de nodige werktuigen voor de montage: boormachine, set moersleutels, pijpsleutels en inbussleutels, schroevendraaierset, hamer, universele tang, waterpas, lijmpistool, snijmes, multimeter, decameter, slijpmachine, markeerstift en zaag.



2.4 Items in de kist

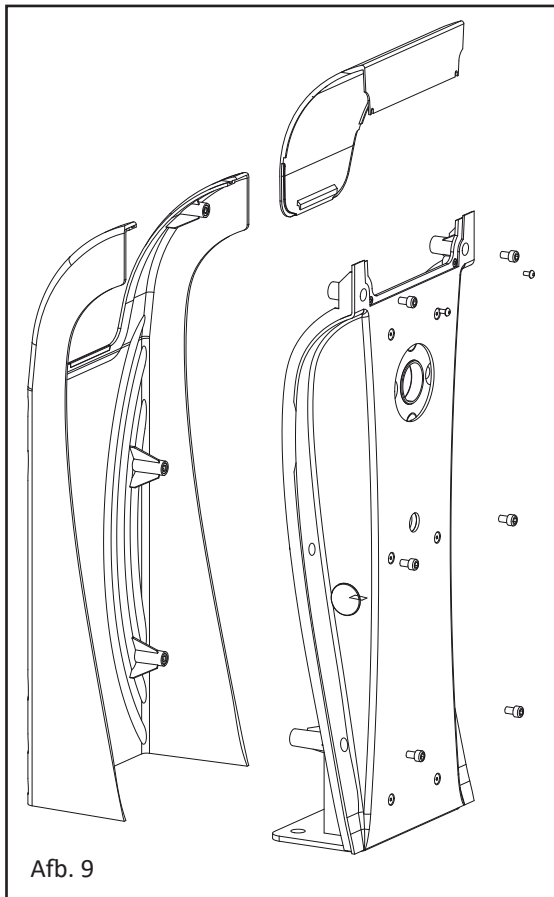
- Een plaat bestaande uit lamellen.
- Een gemotoriseerde oprolas.
- Twee palen die de as ondersteunen.
- Een kast van 19 x 25 cm.
- Een bevestigingsset.
- Een installatiehandleiding.

3. Montage van de oprolinrichting

3.1 Demontage de leds voor de assemblage van de as

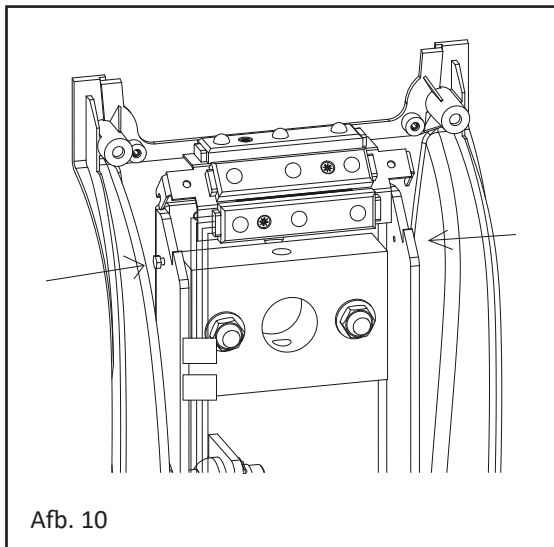
Afb. 9 et 10

- 3.1.1 Maak de kappen van elke voet los door de 8 schroeven aan de achterzijde los te schroeven (afb. 9).



Afb. 9

- 3.1.2 Draai de TH M4 x 6-schroeven voorzichtig los om de ledsteunen te verwijderen en toegang te krijgen tot de lager.

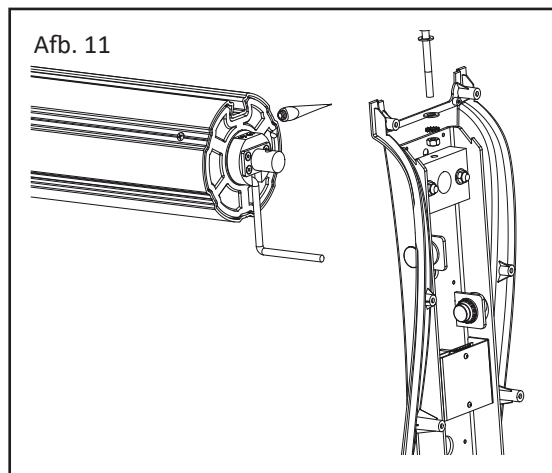


Afb. 10

3.2 Montage van de as op de palen

Afb. 11

- 3.2.1 Smeer de motorassen en lagers in met een siliconenet.
- 3.2.2 Monteer de gemotoriseerde buis op de paal aan de motorzijde door het witte aslager in het motoruiteinde te steken, zorg ervoor dat de uitgang van de motorkabel naar de grond is gericht en de afstelschroeven van de eindaanslag naar boven zijn gericht.
- 3.2.3 Zet het motoruiteinde vast met het aslager met de M8x80-bout door de moer op de ringen onder het aslager vast te draaien.
- 3.2.4 Voer de witte motorkabel door het voorziene gat halverwege de paal om die aan de binnenkant van de poot aan te sluiten.
- 3.2.5 Om de oprolinrichting te ontkoppelen, moet de kabel worden losgemaakt en de M8x80-bout ontgrendeld bij het afrollen van de rol.



Afb. 11

- 3.2.6 Afb. 12

Monteer de gemotoriseerde buis op de tegenoverliggende paal met de motor door de witte lageras in de lagerhouder te plaatsen en de afstandring voorzichtig tussen de as en de paal te plaatsen. Schroef vervolgens de as vast aan de binnenzijde van de paal.

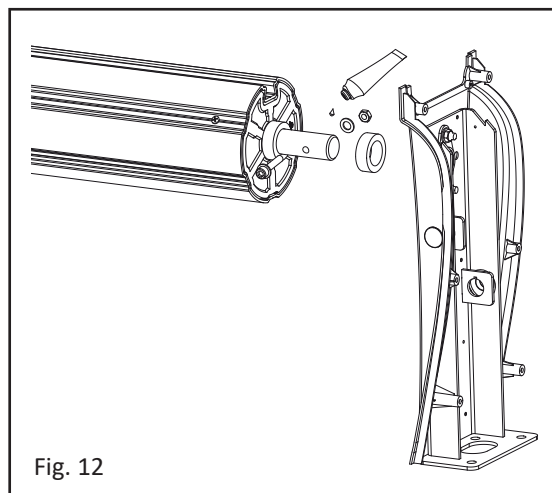
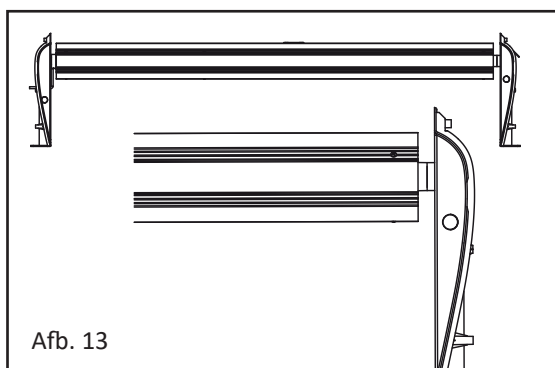


Fig. 12

3.2.7 Afb. 13

Zorg ervoor dat de palen tegen de as zijn geplaatst.

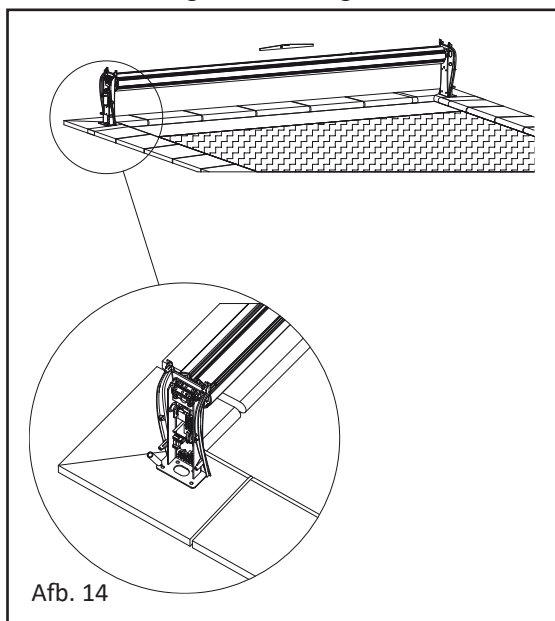


3.3 Plaatsing van de oprolinrichting op het zwembad

3.3.1 Controleer of de as en de palen waterpas staan (horizontaliteit en rechtstandigheid) en of de oprolbuis mooi gecentreerd is op de lijn gevormd door 1 en 3 (zie Afb. 3 en Afb. 6).

3.3.2 Afb. 14

Markeer de boorgaten door de gaten van de voet.

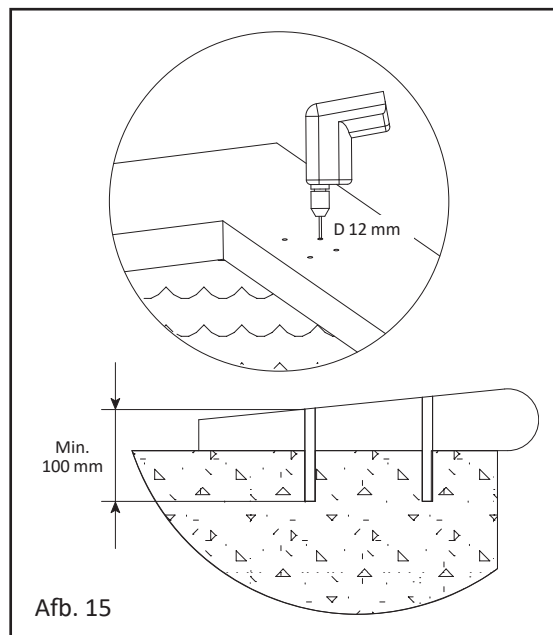


3.4 Voorbereiding van de bevestigingen

Afb. 15

3.4.1 Boor met een diameter van 12 mm tot u de betonband van 100 tot 120 mm doordringt.

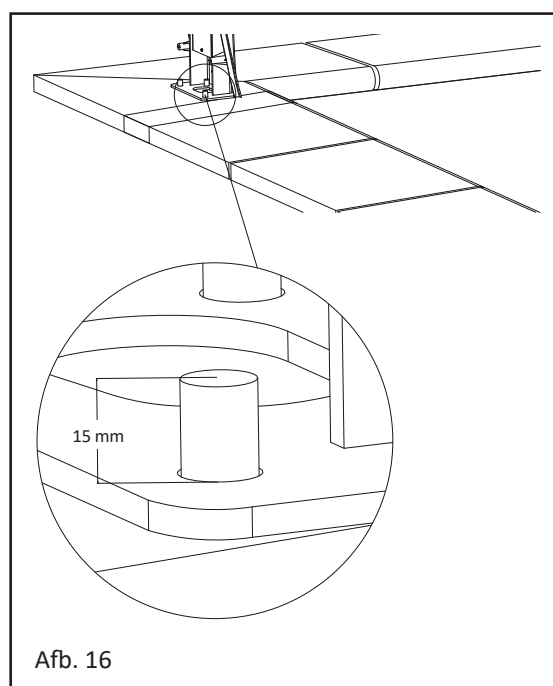
3.4.2 Blaas vervolgens in de gaten om die schoon te maken.



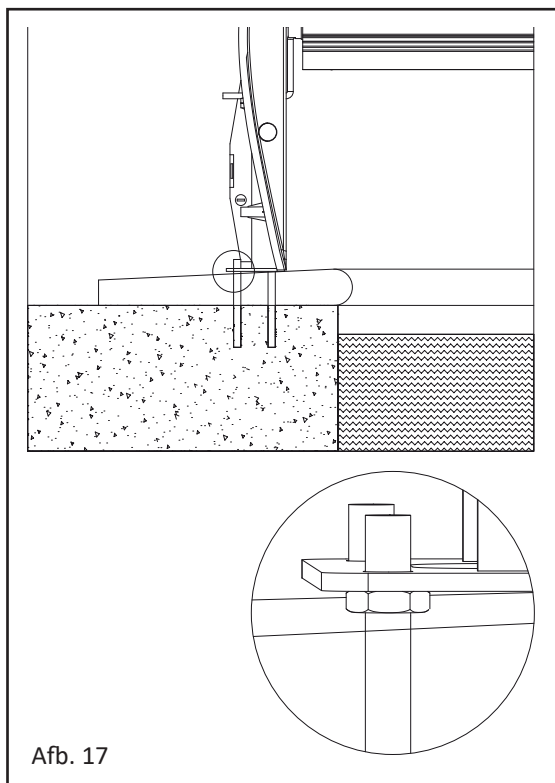
3.5 Vastzetten in de grond

Afb. 16 et 17

Bereid de draadstangen voor om de voeten op de grond te bevestigen, laat ze minimaal 15 mm en maximaal 20 mm uit de voet uitsteken.



Gebruik de meegeleverde platte moeren om het niveau van de voet af te regelen (zie afbeelding 17), indien de randtegels niet horizontaal zijn.

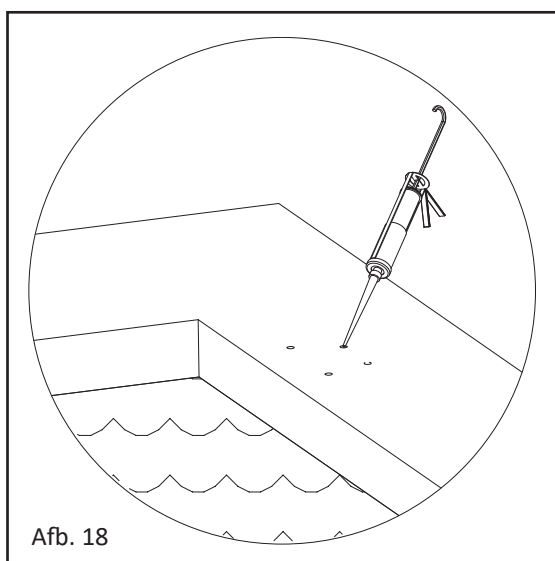


Afb. 17

3.6 Afdichting van draadstangen

Afb. 18

- 3.6.1 Knijp de bus met chemische verzegeling uit tot dat u een homogeen mengsel hebt verkregen.
- 3.6.2 Injecteer een dosis - weergegeven door een maatverdeling - in elk boorgat en plaats de draadstangen een voor een.
- 3.6.3 Respecteer de aanbevolen droogtijd op de bus.

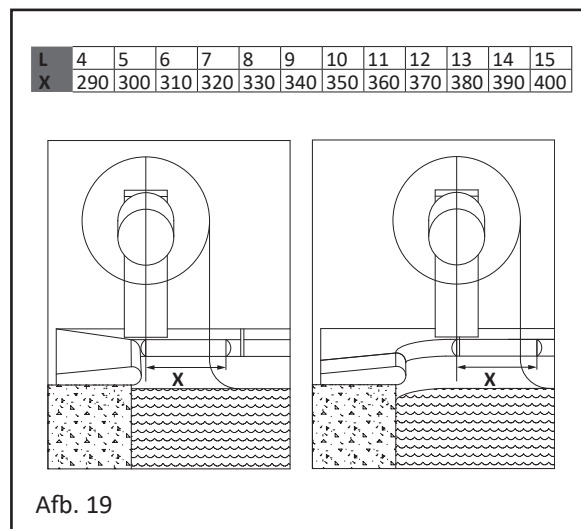


Afb. 18

3.7 De boordstenen snijden

Afb. 19 et 20

Snijd de uiteinden van de boordstenen af (als ze boven het zwembad uitsteken) over een lengte "x", afhankelijk van de lengte van het zwembad "L", zodat de lamellen zich vanaf de as naar het zwembad kunnen verplaatsen zonder tegen de boordstenen te wrijven en het risico te lopen dat de doppen breken.



Afb. 19

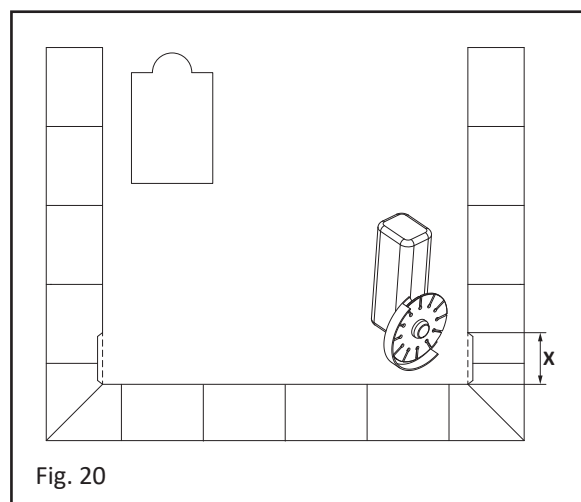


Fig. 20

3.8 Afstellen en vastzetten van de poten

3.8.1 Afb. 21

Monteer in volgorde de lage M10-moeren (voor niveauregeling als de randen schuin of gebogen zijn), palen, platte sluitringen en M10-moeren.

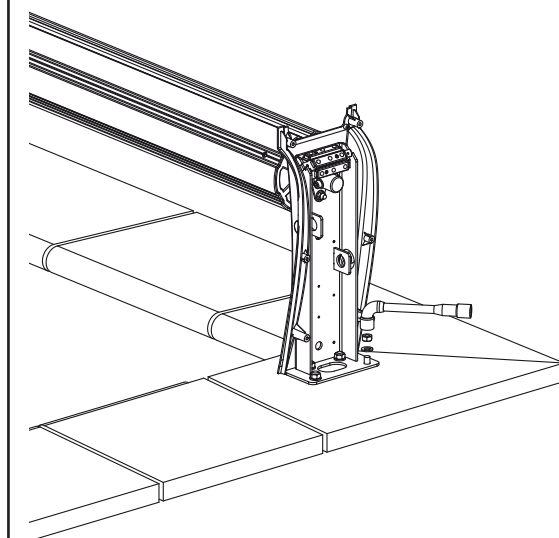
3.8.2 Afb. 17

Stel de verticale positie van de poten en de horizontale positie van de buis af met behulp van de lage M8-moeren.

3.8.3 Afb. 21

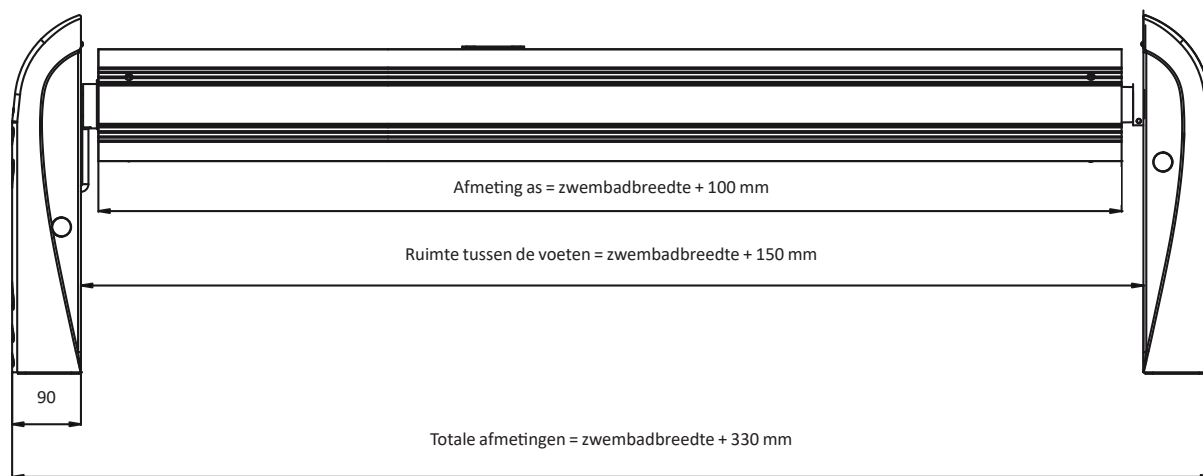
Draai het geheel vast met een momentsleutel tot een aanhaalmoment van 40 Nm. Wees voorzichtig dat u de printplaat niet beschadigt.

Afb. 21

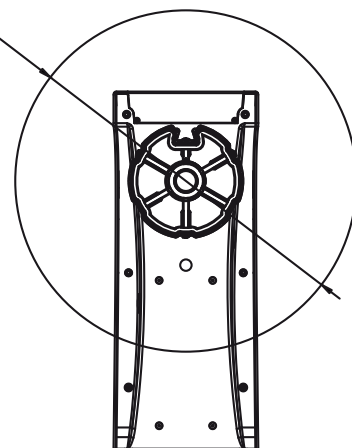


3.9 Uiteindelijke afmetingen van de afdekking

Afb. 22



Lengte van het zwembad	D: min. vereist diameter
8 m	560 mm
10 m	620 mm
12 m	660 mm



Afb. 22

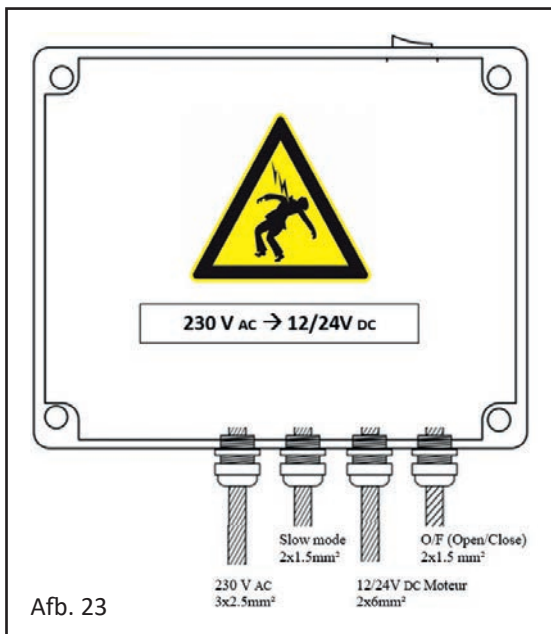
4. Elektrische verbindingen

Laat de elektrische aansluitingen uitvoeren door een bevoegd technicus in overeenstemming met de geldende normen.
Bevestig de transformatorkast in de technische ruimte. Zie bijlage elektrisch schema.

4.1 Schakelkast

Afb. 23 RAADPLEEG DE ELEKTRISCHE SCHEMA'S IN DE BIJLAGE

- 4.1.1 Sluit de 230V-voedingskabel in de schakelkast aan op de klemmen gemarkeerd met "T" voor aarding, "P" voor fase en "N" voor neutraal.
- 4.1.2 Sluit de 2 vermogensdraden van de verbindingenkabel (2 x 4 mm² of 2 x 6+ mm²) in de kast aan op de klemmen aangeduid met "+" en "-".
- 4.1.3 Verbind de kabel van de behandelingsinrichting met de klemmen (NC) en (C) of (NO) en (C), afhankelijk van het contacttype van het apparaat.



Afb. 23

4.2 Motor

Afb. 24

Sluit de blauwe, bruine en rode draden van de motorkabel aan op de kroonsteentjes met nummer 1, 2,3 en 4. Vergeet niet om kabels 1 en 2 weer aan te sluiten op het kroonsteentje voor feedback voor de waterbehandeling.

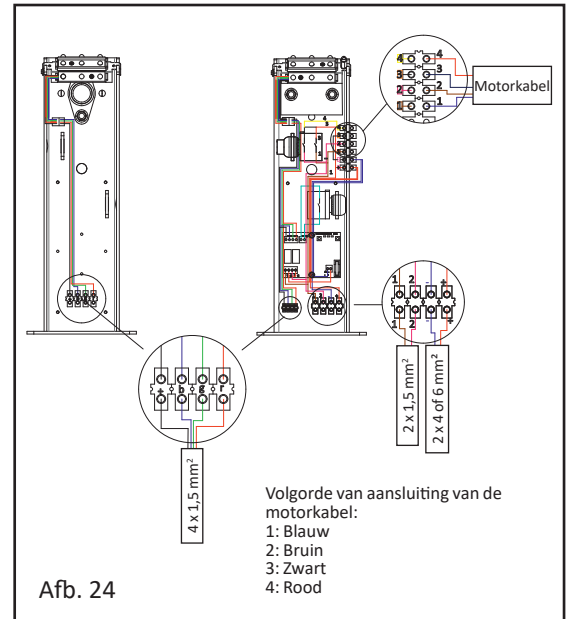
4.3 Verbinding tussen de voet en de kast

Sluit de voedingsdraden (2 x 4 of 6 mm²) aan op de kroonsteentjes in de voet gemarkeerd met "+" en "-" met inachtneming van de polariteit.

4.4 Verbinding tussen de twee 2 voeten

Verbind de draden 4 x 1,5 mm² op het kroonsteentje met de zwarte (+), blauwe (b), groene (g) en rode (r) draden voor de dubbele sfeerverlichting en sluit de draden in de tegengestelde voet aan op het

kroonsteentje, rekening houdend met dezelfde markeringen.

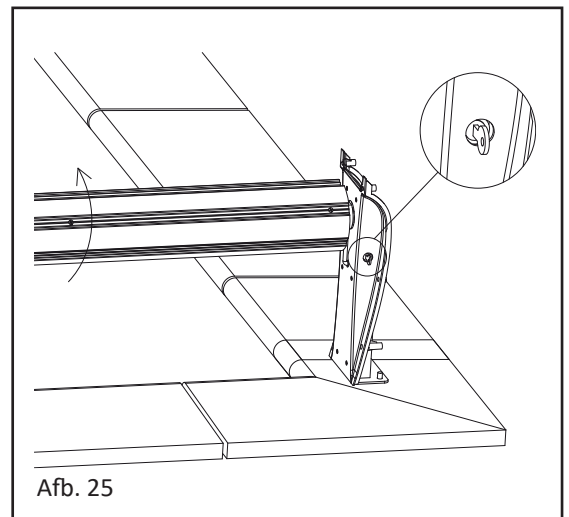


Afb. 24

4.5 Rotatietest oprolinrichting

Afb. 25

Schakel de kast in en test de draairichting van de buis in beide richtingen met behulp van de sleutel (verwijder eerst de afsluitplug). De lamellen worden opgerold door over de as te draaien. Als de beweging niet overeenkomt met de gewenste draairichting, verwisselt u de blauwe en bruine draden.



Afb. 25

4.6 Programmering

Werking

- In "druk"-modus, volstaat het om op de toets openen of sluiten te drukken om de afdekking in beweging te zetten. Om te stoppen, drukt u op de knop openen of sluiten, anders stopt de beweging bij de eindaanslag.
- In "ingedrukte"-modus dient u de knop ingedrukt te houden om het roldek te bewegen. Zodra u de knop loslaat, stopt de beweging.

De ontvanger is voorzien van 3 werkingsmodi en 3 verklikkerleds:

- Led 1 (groen) standaardmodus: ingedrukt houden om te sluiten, drukken om te openen (in overeenstemming met de norm).
- Led 2 (oranje) modus: drukken om te sluiten, drukken om te openen.

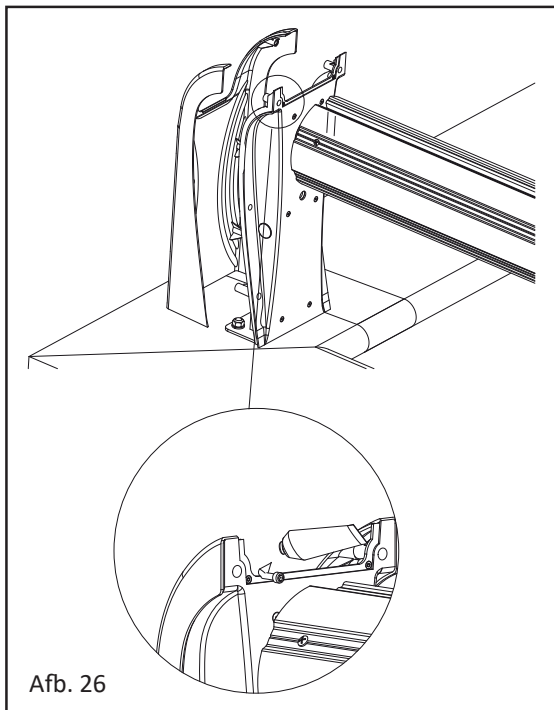
OPGELET: VERBODEN modus in Frankrijk.

- Led 3 (rood) modus: ingedrukt houden om te sluiten, ingedrukt houden om te openen.
- Modus wijzigen: Druk op de knop PRG2 tot de 3 leds tegelijk knipperen. Vervolgens bladert u door de modi door op PRG2 te drukken. De led knippert op de geselecteerde modus. Verlaat de modus door PRG2 ingedrukt te houden tot de led vast oplicht.

4.7 Beëindiging van de montage

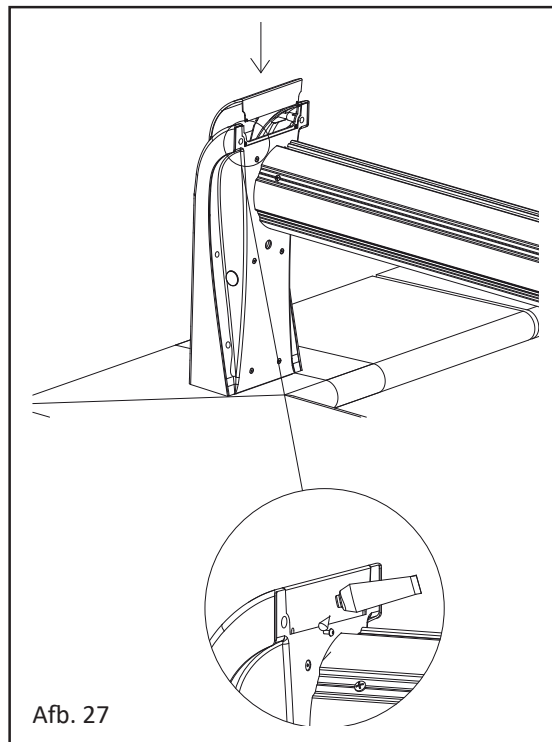
Afb. 26

- 4.7.1 Controleer de 4-cijferige code van uw lamellendek dat in de handleiding is vermeld (zichtbaar op de printplaat in de voet) indien de app van de Open Aero wordt gebruikt. De 4-cijferige code die op de printplaat in de motorvoet staat, is de authentieke code. Bevestig de kap aan de voorzijde met de CHC M5X8-schroeven (Vet de schroeven aan het einde van de draad in).



Afb. 27

- 4.7.2 Schuif de bovenste kap van de diffuser verticaal op de voet.
- 4.7.3 Bevestig de kap met de TRHC M3X6-schroeven (Vet de schroeven aan het einde van de draad in).



Afb. 27

4.8 Installatie en inbedrijfstelling van de Open Aero-applicatie.

Waarschuwing
Geef nooit een manuele opdracht en via opdracht via afstandsbediening (via de app) op hetzelfde moment

4.8.1 Compatibele apparaten

- Mobiele telefoon iPhone® van Apple® met iOS-besturingssysteem, versie 10 en hoger.
- Mobiele telefoon met een Android® OS-besturingssysteem, versie 5 en hoger.
- Een module voor Bluetooth 4.2.
- Elke terminal met de hierboven genoemde besturingssystemen.

4.8.2 Installatie van de Open Aero-app

- Download de app "Open Aero" in de App Store of Google play (gratis app).
- Scan de QR-codes die zich het voorblad van de handleiding en op de kast bevinden om de link te krijgen.

4.8.3 Inbedrijfstelling van de Open Aero-applicatie.

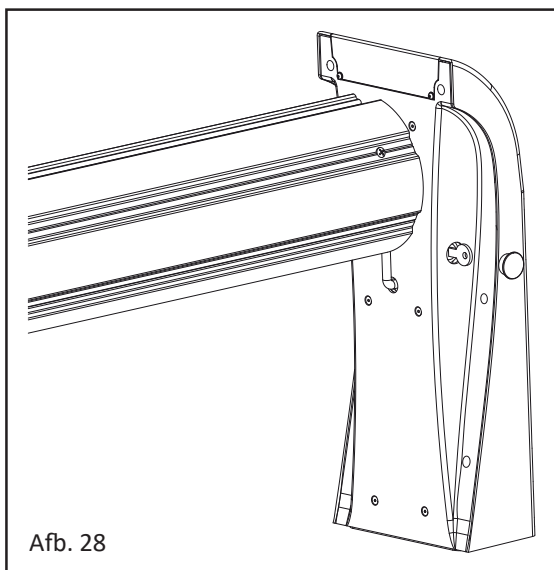
- Controleer of de stroomtoevoer is ingeschakeld.
- Zorg ervoor dat de Bluetooth en de geolokalisatie geactiveerd zijn op uw mobiele telefoon of uw andere terminal.
- Start de app en volg de instructies.
- Om de telefoon te koppelen aan het lamellendek, voert u de 4-cijferige code van uw lamellendek in, enkel de eerste keer, (U vindt de code zichtbaar op het voorblad van de handleiding en op de printplaat in de voet).

- Er kunnen meerdere smartphones of andere bedieningsapparaten aan het lamellendek worden gekoppeld, maar er kan er maar één tegelijk verbonden zijn om het te bedienen.

4.9 Gebruik in manuele modus

Waarschuwing
Geef nooit een manuele opdracht en via opdracht via afstandsbediening (via de app) op hetzelfde moment

Afb. 28

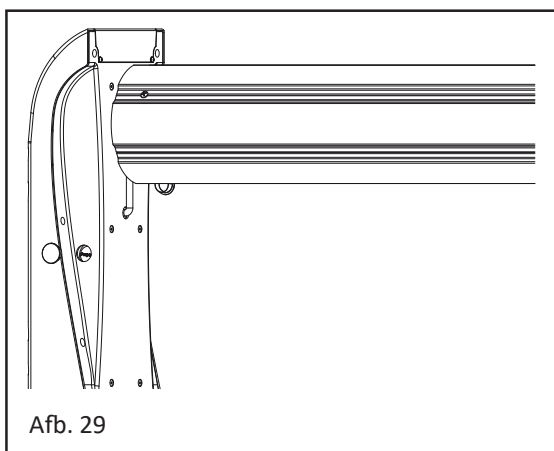


Afb. 28

4.9.1 Lamellendek

- Verwijder de dop om toegang te krijgen tot de sleutelschakelaar.
- Steek de sleutel in en draai om het lamellendek te openen of te sluiten.

Afb. 29



Afb. 29

4.9.2 Sfeerverlichting

- Verwijder de dop om toegang te krijgen tot de drukknop.
- Druk op de knop om de sfeerverlichting in of uit te schakelen (de sfeerverlichting is standaard wit).

4.10 Ontkoppeling

- 4.10.1 Schakel de schakelkast uit.
- 4.10.2 Blokkeer de rotatie van de as en houd de lamellen op de as.
- 4.10.3 Verwijder de bovenkap en de kap vooraan aan de motorzijde. Ontkoppel de blauwe, bruine, zwarte en rode draden van de motorkabel zodat ze volledig in de richting van de as schuiven, verwijder de steun met de leds en de borgschroef in het witte Technylager.
- 4.10.4 Begeleid handmatig het afrollen van de as en controleer dat de motorkabel niet vast komt te zitten.
- 4.10.5 Vergrendel de beveiligingsapparaten.
De eindaanslagen van de motor moeten opnieuw worden ingesteld als de oprolinrichting weer in gebruik wordt genomen.

5. Montage van de lamellen

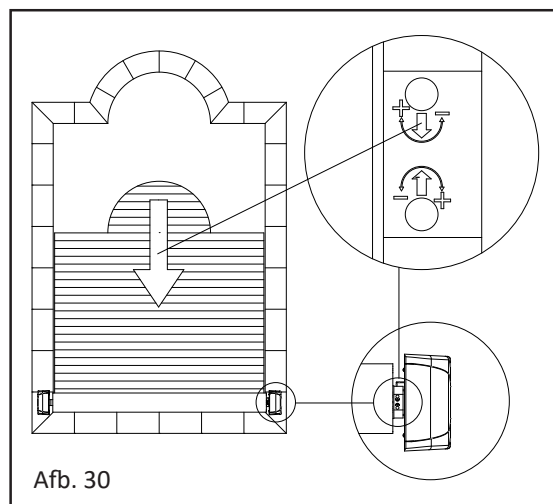
Raadpleeg de handleiding "Lamellendek".

6. De eindaanslagen instellen

6.1 Eindpunt van het ontrollen

Afb. 30

- 6.1.1 Zoek de 2 instelschroeven voor de eindaanslag op de motor tussen de paal en de oprolbuis door de afdekking van de eindaanslag te draaien.
- 6.1.2 Met de schroef aan terraszijde stelt u het eindpunt van het ontrollen in. Bedien de gemotoriseerde buis met behulp van de rotatiesleutel in de ontrolrichting totdat de motor vanzelf stopt. (Hierdoor zal de positie van het eindpunt van het ontrollen bepaald worden).

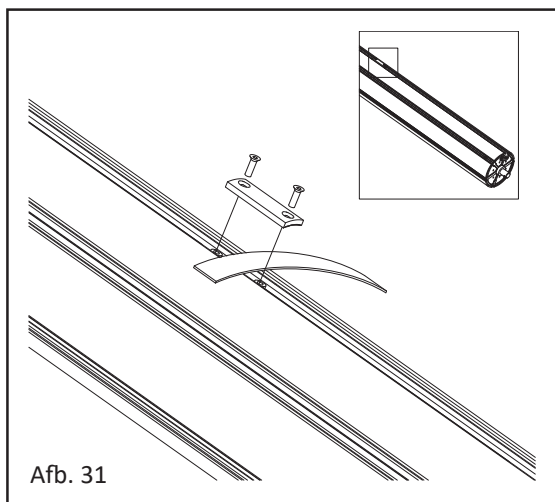


Afb. 30

6.2 Montage van het lamellendek op de as

Afb. 31

- 6.2.1 Schuif de zwarte riemklemlamellen op de as tegenover de bevestigingsriemen die zich op de lamellen bevinden en zet vervolgens de riemen vast onder de zwarte 30 x 80-lamellen door de schroeven aan te draaien. Controleer of de speling van het zwembad gelijk verdeeld is tussen beide kanten vanaf het begin van het oprollen. Corrigeer de locatie van de platte clips van de riem als de verdeling niet gelijk is.



Afb. 31

6.3 Afstellen van de eindaanslag bij het oprollen

Bedien het afrollen met de sleutelschakelaar: als de reductiemotor vanzelf stopt vooraleer het volledige lamellendek is opgerold, past u het verloop aan door de afstelschroef die zich het dichtste bij het zwembad bevindt met de bijgeleverde blauwe inbussleutel met de klok mee te draaien om het verloop te vergroten.

- Wanneer de volledige afdekking opgerold wordt zonder dat de reductiemotor gestopt wordt, moet u deze 1 m ontrollen en dan de slag instellen door de instelschroef aan zwembadzijde linksom te draaien om de slag te verkleinen en dan de eindaanslag voor het oprollen opnieuw vanaf het begin regelen.

7. Testhandleiding in geval van storing

Abribleu stelt u haar testhandleidingen, in de vorm van video's, ter beschikking in geval van storingen.

Surf naar:

www.nextpool.com/

Espace pro/ Onglet

"Abribleu"/ Rubrique "Conseils et assistance" (tab Pro/ tab "Abribleu"/ Rubriek "Advies en bijstand")



De volgende lijst is opgesteld om eventuele storingen tijdens de installatie te helpen identificeren en corrigeren. Deze handleiding is alleen bedoeld voor de professional die bevoegd is om de afdekking te installeren, zodat die de geldigheid van de garantie kan vrijwaren. Als de oorzaak van de storing niet kon worden vastgesteld nadat de aanwijzingen zijn gevolgd, moet de professional contact opnemen met de verdeler van de afdekking of de fabrikant.

Lees dit volledig door voordat u de handelingen uitvoert. Raadpleeg afbeeldingen 21 en 22.

Zet de schakelaar van de kast op uit/off of "0" voor het aankoppelen - loskoppelen.

De naleving van de polariteit tussen de kast en de oprolinrichting is belangrijk omdat de rotatierichting van de motor bepaald wordt door blauwe en bruine draden van de motorkabel en niet direct door de "+" en "-" van de kast.

Controleer de goede staat en bevestiging van de elektrische aansluitingen.

7.1 Controle van de schakelkast

- 7.1.1 Ga de 12 B- of 24 V-spanning na op het schema van de elektrische kast in de "Bijlage".
- 7.1.2 Zet de schakelaar op de kast op Stop/On of "0".
- 7.1.3 Ontkoppel de 2 draden van de kabel die instaat voor de verbinding tussen de kast en de motor van de oprolinrichting. Deze twee draden worden aangesloten op de klemmen "-" en "+" of "0 VDC" en "24 VDC" afhankelijk van het model van schakelkast.
- 7.1.4 Zet de schakelaar op de kast op Start/On of "1".
- 7.1.5 Test de schakelkast: 230 V AC (wisselstroom) op de klemmen "N" en "P" van de kast waarop 230 V aangesloten is.
- 7.1.6 Controleer de ingang van de geschakelde voeding: 230 V AC (wisselstroom) op de klemmen "N" en "L" van de voeding.

- 7.1.7 Controleer uitgang van de geschakelde voeding: 24 V DC (gelijkstroom) op de klemment "V-" en "V+" van de voeding. Opgelet: de ledlamp van de geschakelde voeding moet oplichten.
- 7.1.8 Controleer de goede staat van de zekering of stroomonderbreker door een continuïteitstest uit te voeren met een testapparaat.
- 7.1.9 Test de uitgang van de schakelkast: 24 V DC (gelijkstroom) op de klemmen "-" en "+" of "0 VDC" en "24 VDC", afhankelijk van het model van de schakelkast.
- 7.1.10 Wanneer een spanning nul is of een andere waarde heeft, moet u een nieuwe test doen en controleren of de contactpunten van de multimeter goed in contact staan met de klemmen en of uw multimeter geijkt is en zich op de juiste meetpositie bevindt. Indien er geen spanning aanwezig is of die anders is dan vermeld, dan betekent dit dat het geteste onderdeel niet meer werkt. Vervang deze of stuur hem terug naar AS POOL voor onderzoek. Wanneer de spanningen correct zijn, werkt de kast correct.

7.2 Controle van de voedingskabel tussen de kast en de motor van de oprolinrichting

- 7.2.1 Sluit de kabel die de oprolinrichting voedt opnieuw aan in de kast en ontkoppel deze in de paal van de oprolinrichting ter hoogte van zijn aansluiting op de kroonsteentjes aangeduid met "+" en "-".
- 7.2.2 Controleer stapsgewijs de aanwezigheid van spanning op de volgende klemmen:
- 7.2.3 Test verbindingkabel: 24 V DC in de kast aan de klemmen aangeduid met "+" en "-" en waar de verbindingkabel aangesloten is. Dan 24 V DC aan de klemmen van de 2 draden naar de paal. Wanneer de spanning lager is dan 22 V, volstaat deze niet voor de goede werking van de motor.
- 7.2.4 Als er geen spanning is of die een andere waarde geeft, duidt dit erop dat uw kabel defect is, afgesneden is, beschadigd is of een slechte weerstand heeft, of zich in de buurt van een andere spanningskabel bevindt die de werking ervan verstoort. Vervang de kabel. Maak met een andere kabel een tijdelijke verbinding tussen de schakelkast en de motor om nieuwe tests uit te voeren.

7.3 Sleutelschakelaar

- 7.3.1 Gebruik de continuïteitsmeting op uw multimeter om te controleren of de contacten (NO) achter de schakelaar zich een voor een sluiten wanneer de sleutel in de ene richting wordt gedraaid en vervolgens in de andere.
- 7.3.2 Op de kroonsteentjes gemarkeerd met +, -, 1, 2, 3, 4,
- 7.3.3 Meet 24 V DC tussen de "+" en "-",
- 7.3.4 Meet 24 V DC tussen 3 en 4,
- 7.3.5 Meet 24 V DC tussen 3 en 1 wanneer de sleutel in één richting wordt gedraaid

- 7.3.6 Meet 24 V DC tussen 3 en 2 wanneer de sleutel op de andere manier wordt gedraaid

7.4 Rechtstreekse motorbesturing

- 7.4.1 Neem twee kroonsteentjes.
- 7.4.2 Sluit de +24 V DC aan op een kroonsteentje en de "-" (0) op het tweede kroonsteentje.
- 7.4.3 Neem de motorkabel en sluit rode draad aan op "+" en de zwarte draad op "-". De richting van de polariteit is belangrijk.
- 7.4.4 Breng de blauwe draad in contact met rode draad (24 V): de motor moet in een bepaalde richting draaien.
- 7.4.5 Verwijder blauwe draad.
- 7.4.6 Breng de bruine draad in contact met de rode draad (24 V): de motor moet in de andere richting draaien.
- 7.4.7 De omkering van blauwe en bruine draden veroorzaakt de omkering van de draairichting van de motor.
- 7.4.8 Wanneer de motor na deze testen nog altijd niet draait, duidt dat op een motorfout. Dat kan het gevolg zijn van een te hoge spanning door een onweer, een aansluitfout of een defect component. Vervang deze of stuur hem terug naar AS POOL voor onderzoek.

7.5 De printplaat en communicatie controleren

- 7.5.1 Plaats de kast onder spanning en controleer of de printplaat stroom krijgt.
- 7.5.2 Controleer of het verklikkerlampje "led1" oplicht op de printplaat.
- 7.5.3 Meet 24 V op de aansluitingen "+" en "-" van de printplaat.
 - Controleer of de led van de Bluetooth blauw knippert (als de led twee keer knippert geeft, betekent dit dat de printplaat aan een terminal is gekoppeld).
 - Controleer of de oranje leds van de relais oplichten bij het openen en sluiten via de mobiele app.
 - Het Bluetooth-signaal schakelt uit als de stroomtoevoer wordt afgesneden en zorgt ervoor dat de printplaat op elk moment kan worden gereset.
 - Controleer elektrische aansluitingen van de printplaat volgens het bijgevoegde schema.
 - Controleer de volgende aansluitingen:
 - "TCTC"-draden 1 en 2 moeten verbonden zijn met de T-klemmen en de C-klemmen met + draden.
 - "BP" (DK) moet verbinding maken met de drukknop.
 - "+ WBGR" controleer of de draden in de juiste kleur van de leds zitten (de W-klem moet vrij zijn).

7.6 Bluetooth koppelen

Als het niet mogelijk is om de telefoon te koppelen met de kaart, voer dan een reset uit van de kaart.

- Druk op PRG1 (ongeveer 12 seconden) tot alle leds oplichten, daarna knipperen de rode>oranje>groene leds en de twee relaisleds om beurten.
- Na deze stap is de printplaat weer in de fabrieksinstelling (oranje led licht op).
- Herhaal de in hoofdstuk 4.6 beschreven instelprocedure.
- Herhaal vervolgens de in hoofdstuk 4.8.3 beschreven koppelingprocedure.

8. Controles

Controleer de volgende punten met betrekking tot de norm NF P 90-308-standaard en controleer of de afdekking goed werkt:

- Door de bedieningssleutel van de afdekking te bedienen, ziet u het zwembad in zijn geheel. Controleer dat er zich niemand meer in het zwembad bevindt vooraleer u het afsluit. De handeling stopt met sluiten zodra de sleutel wordt losgelaten. U kunt de sleutel verwijderen.
- De afdekking rolt correct en op en af.
- Er zijn voldoende veiligheidsvoorzieningen en ze zijn eenvoudig te manipuleren voor het aanbevolen waterpeil (aantal en positionering). Controleer of ze zijn vergrendeld aan het einde van de installatie
- De speling langs de lengte, tussen de lamellendekken en de wand van het zwembad, bedraagt minder dan 7 cm en het dek wrijft niet "abnormaal" tegen de muur.
- De voedingsspanning van de afdekking is lager dan 30 V DC.
- De installatieplaats is opgeruimd na de plaatsing van de afdekking en of de verpakkingen en het afval zijn verwijderd.
- Afgedankte elektrische en elektronische apparatuur' (AEEA) moet op een specifieke wijze worden afgevoerd. U mag ze niet met uw ongesorteerd huishoudelijk afval weggooien.

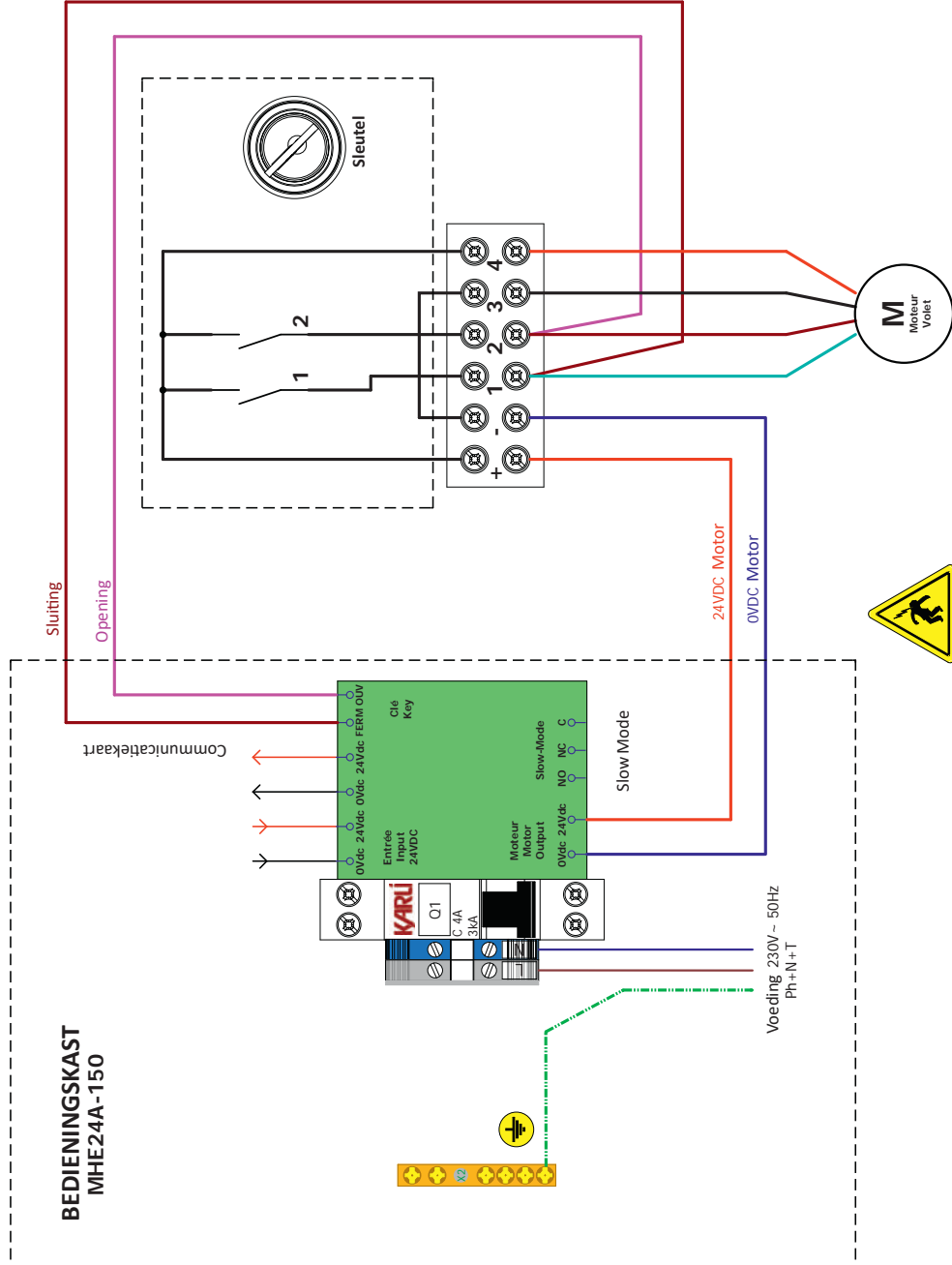


9. Inontvangstname van de afdekking door de eindklant

- De installateur legt de werking van de ABRIBLUE-afdekking uit aan de eindklant en brengt hem op de hoogte van de veiligheids-, gebruiks-, onderhouds- en overwinteringsinstructies.
- Hij bezorgt hem de handleidingen van het lamellendek: "Installatiehandleiding" en "Veiligheids- en gebruikshandleiding voor de automatische lamellenafdekking".
- Hij demonstreert de werking van de afdekking en legt de gebruiksbependingen van de afdekking uit.
- De installateur en de eindklant vullen de garantiebon in en ondertekenen deze. Deze bevestigt de conformiteit van de installatie, de ontvangst van de documenten van het lamellendek en de informatieoverdracht aan de eindklant, evenals de veiligheidsaanwijzingen die zich in de handleiding bevinden.

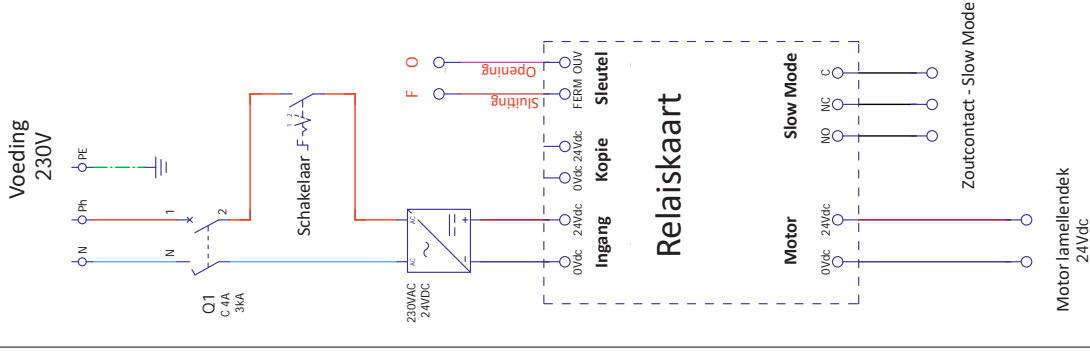
10. Bijlage

AANSLUITINGSHANDLEIDING



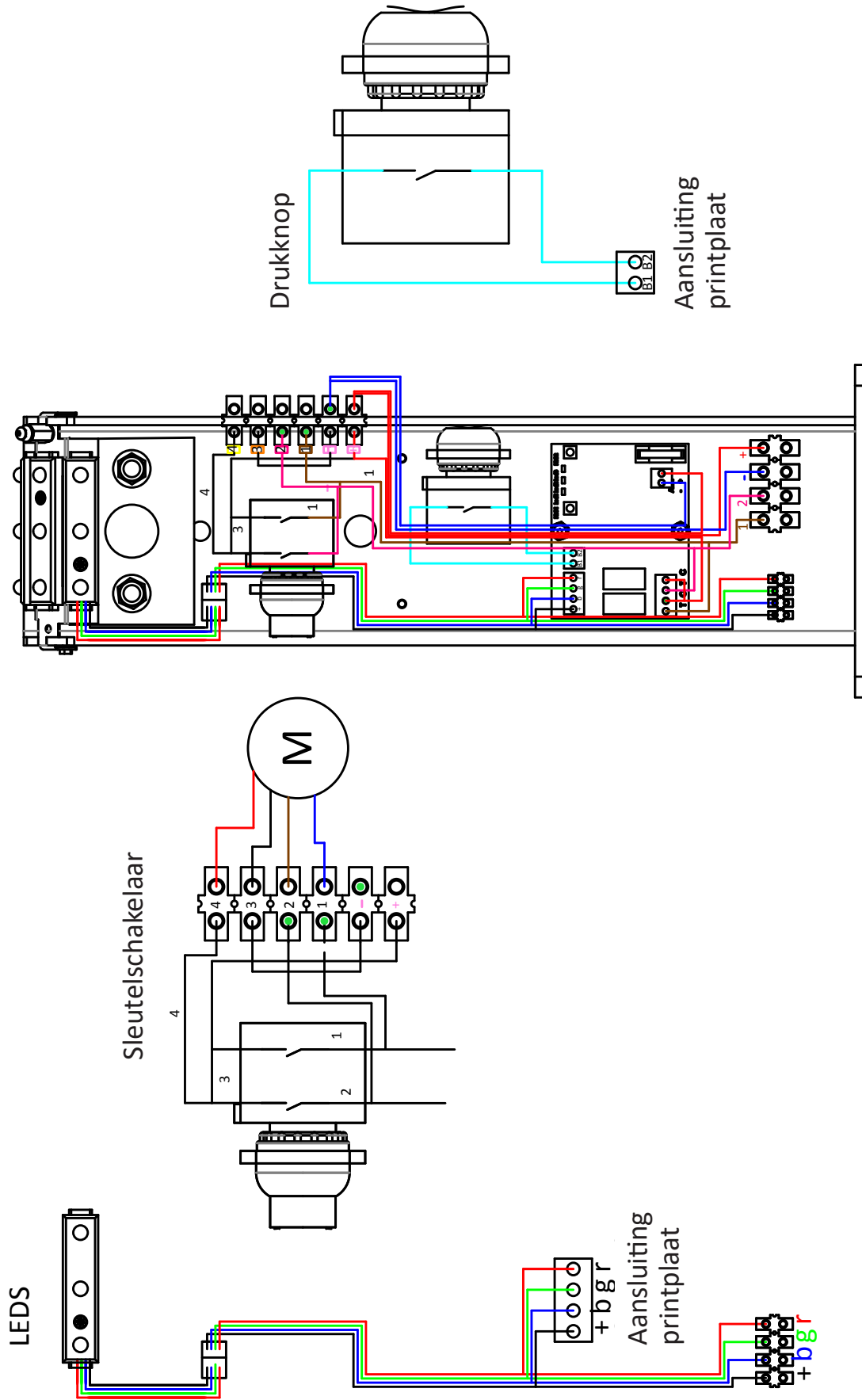
Installatie- en veiligheidsvoorschriften:

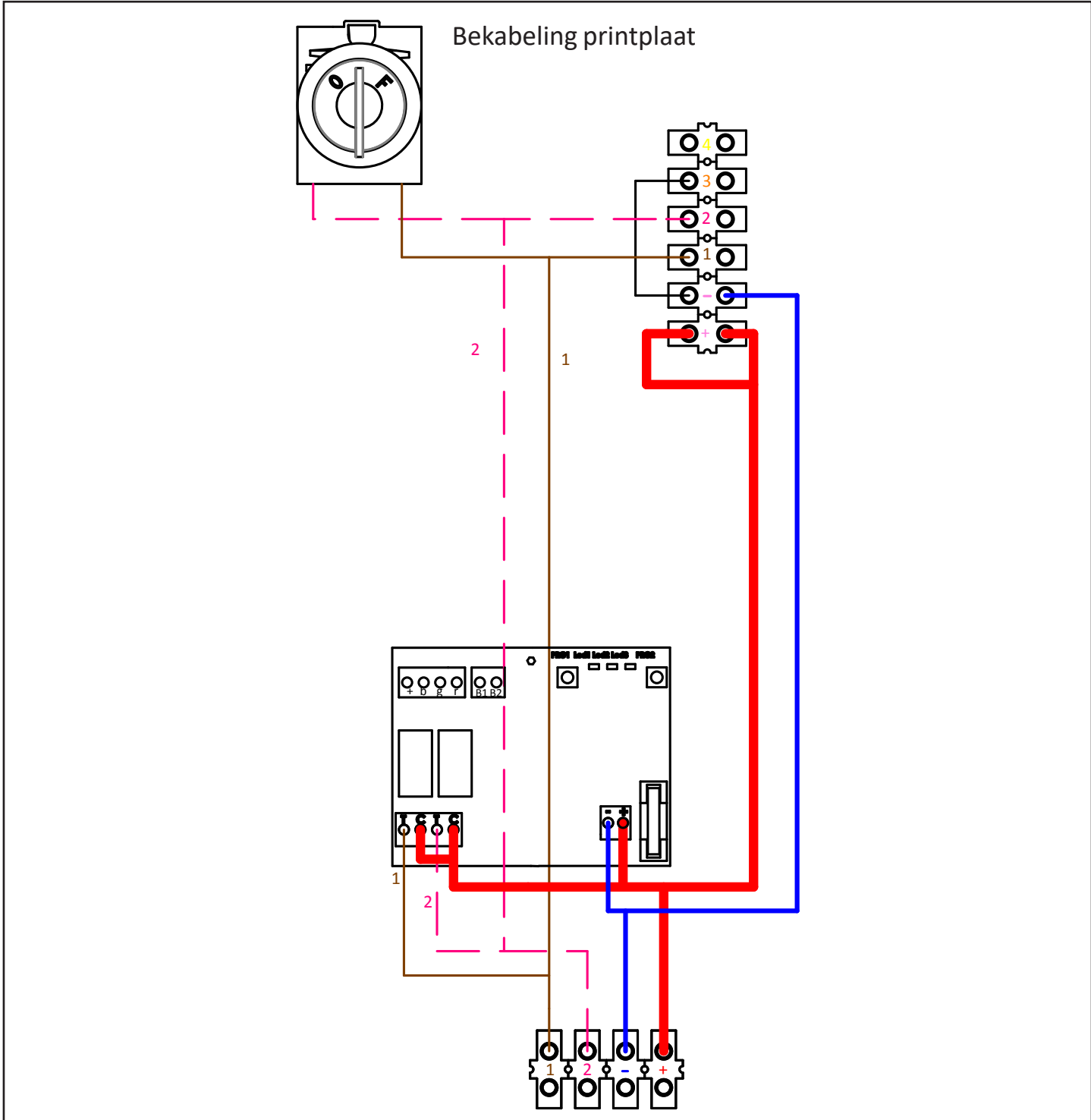
De installatie van de schakelkast moet worden uitgevoerd door gekwalificeerde elektriciens en moet voldoen aan de geldende installatienormen. Raadpleeg een vakman. Schakel de stroomtoevoer uit voor u werkzaamheden aan de schakelkast aanvangt!



MHE24A-150
Réf: KAEL156

03/11/2020





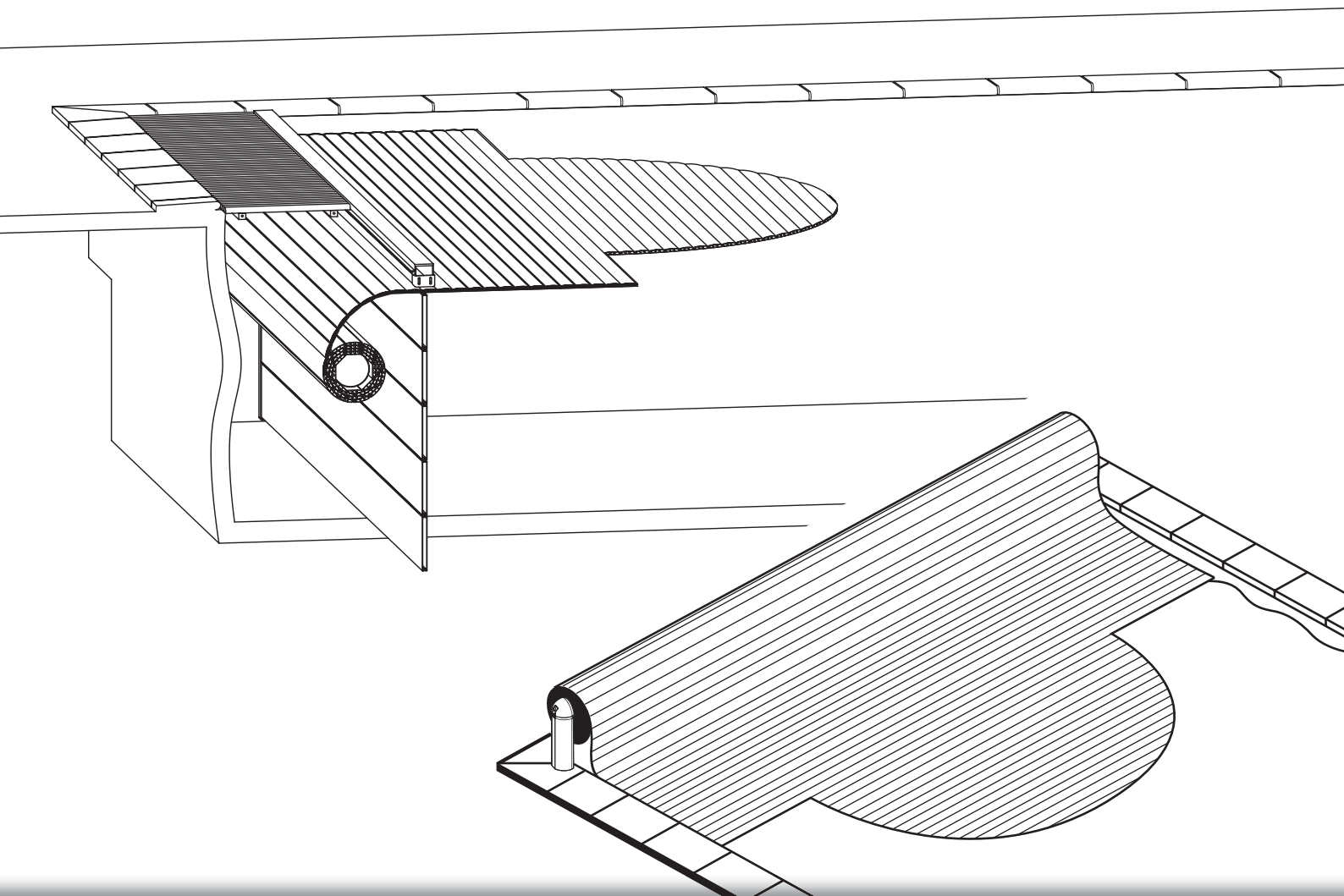
Product:	Open AERO
Bedrijf:	AS POOL
Adres:	Zac de la Rouvelière F-72700 SPAY- LE MANS
Tel.:	+33 (0)811 901 331
Fax	+33 (0)243 479 850 contact@abriblue.com www.abriblue.com

LAMELLENDÉK

Veiligheids- en gebruiksinstructies van het automatische lamellendek

Lees aandachtig deze handleiding en bewaar deze voor later

Versie 02/2021



Nextpool^x

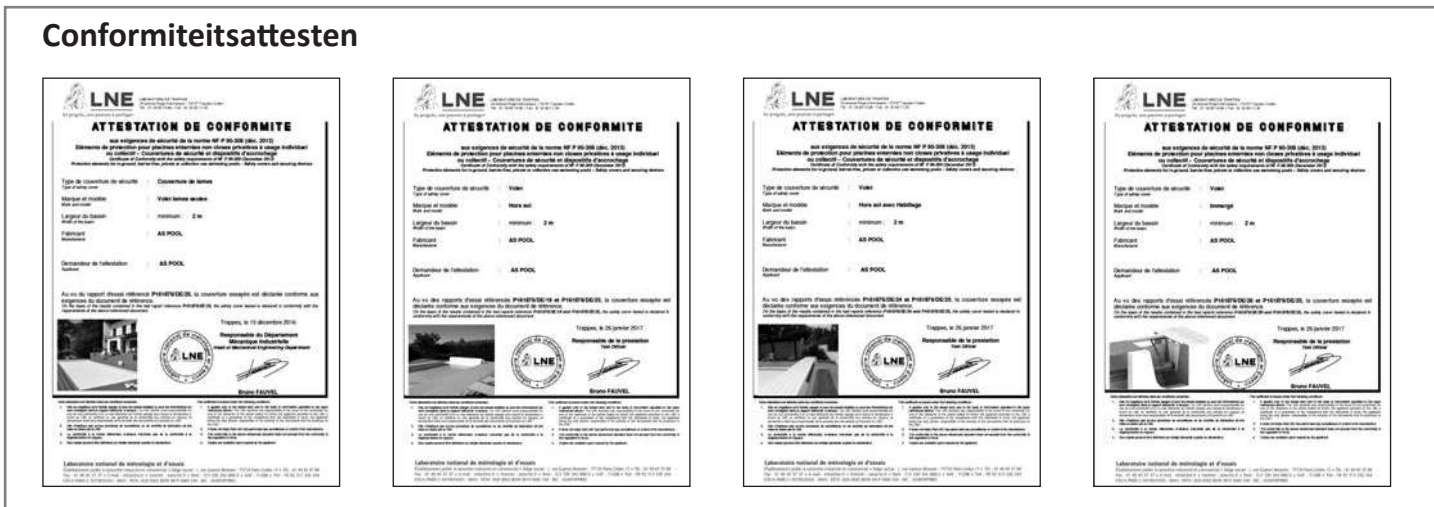
ABRIBLUE

AE-12-018-11NL/02-2021

INHOUD

- 1. Veiligheidsinstructies.....2
- 2. Gebruiksaanbevelingen.....3
- 3. Onderhoudsaanbevelingen4
- 4. Onderhoudsadvies.....5
- 5. Overwinteringsaanbevelingen.....6
- 6. Garantie.....6

Conformiteitsattesten



1. Veiligheidsinstructies

WAARSCHUWING:
 Het zwembad vormt een ernstig gevaar voor uw kinderen. Een verdrinking is snel gebeurd. U moet voortdurend alert zijn en actief toezicht houden op kinderen die zich vlakbij het zwembad bevinden, zelfs als ze kunnen zwemmen.
 Er dient steeds een verantwoordelijke volwassene fysiek aanwezig te zijn wanneer het zwembad geopend is.

Zorg dat u eerste hulp kunt verlenen

Onthoud en hang de volgende eerste hulpmaatregelen in de buurt van het zwembad.

Brandweer: 112
Medische noodhulp: 15
Antigifcentrum: Noteer het nr.: ...

- Deze afdekking vormt geen vervanging voor gezond verstand of individuele verantwoordelijkheid. Deze dient evenmin ter vervanging van het toezicht door de ouders en/of de verantwoordelijke volwassenen, een essentiële voorwaarde voor de bescherming van jonge kinderen.
- De veiligheid is alleen gegarandeerd met een volgens de instructies van de fabrikant gesloten, vergrendelde en correct geïnstalleerde afdekking.
- De afdekking moet systematisch geïnstalleerd en vergrendeld worden in geval van afwezigheid.

- Controleer de afwezigheid van badgasten of vreemde voorwerpen in het zwembad voor en tijdens de bediening van het lamellendek.
- Berg de nodige hulpmiddelen voor de bediening van de afdekkingen op buiten het bereik van kinderen.
- Het mechanisme mag alleen door een verantwoordelijke volwassene geactiveerd worden.
- Het is verboden om op een veiligheidsafdekking te klimmen, te stappen of te springen.
- Neem alle voorzorgsmaatregelen om de toegang tot het zwembad te verhinderen voor jonge kinderen wanneer de afdekking beschadigd is of bij het vaststellen van een storing die de sluiting en de beveiliging van het zwembad verhindert of bij een tijdelijke niet-beschikbaarheid van de uitrusting of het zwembad.
- Leef de waterhoogte vastgesteld door de fabrikant na.

2. Gebruiksaanbevelingen

- Controleer altijd of het waterniveau van het zwembad constant blijft en in overeenstemming is met de aanbevelingen van de fabrikant (standaard - 12 cm) voor het gebruik van de afdekking om blokkering van de plaatjes in de put (tegen de ligger of de scheidingsmuur) te voorkomen, net als wrijving tegen de dekstenen of vervorming van de plaatjes door te veel of te weinig water. Controleer of de overloop en de waterniveauregelaar werken zodat de skimmers geen lucht aanzuigen bij een te laag waterniveau.
- Verwijder alle drijvende voorwerpen die de goede werking van de ABRIBLUE-afdekking zouden kunnen schaden bij het sluiten ervan en vergrendel de toegang tot het zwembad met behulp van de vergrendelingsriemen.
- Vergeet de veiligheidsinrichtingen niet te ontgrendelen voor het openen van de afdekking. Anders bestaat het risico op beschadiging van de automatische afdekking.
- Houd het zwembad altijd in het oog tijdens het openen en sluiten. Het is mogelijk nodig om de plaat handmatig te begeleiden tijdens het ontrollen of oprollen om deze correct te plaatsen in geval van een krachtige zijwind, een zwembad met een onregelmatige vorm of een specifieke configuratie.
- U mag het zwevende lamellendek niet in tussenpositie stoppen. Dit houdt een risico in op vastknelling van personen, ter hoogte van de omkasting van het lamellendek, bij gebruik van het zwembad. De persoon die dit manoeuvre uitvoert, moet controleren of er geen badgasten aanwezig zijn.
- Controleer of de buis of de voedingskabel van de automatische borstel niet samen met de afdekking opgerold wordt. Hierdoor kan de werking van de oprolinrichting geblokkeerd worden en kunnen de pvc-plaatjestjes beschadigd worden.
- Controleer of het ontrollen en oprollen correct uitgevoerd wordt over de eerste meters (de plaatjes rollen zonder moeite op, geen blokkering op de as met de 'bolvormige' bovenzijde naar de buitenkant van de rol), beëindig het manoeuvre indien nodig onmiddellijk om de oorzaak van een slechte werking te verhelpen.
- De rotatiesnelheid van de as is niet constant door het oprollen/ontrollen van elke nieuwe laag plaatjes, waardoor de rol in onbalans raakt. Pas de rotatiesnelheid van het handwiel aan voor het handmatige model om blokkering te vermijden wanneer u het handwiel met twee handen bedient.
- Tijdens het oprollen of ontrollen mag u de bediening alleen loslaten wanneer de eindaanslagen bereikt zijn (met name op de BANCs) om de plaatjes goed op de as te plaatsen aan het einde van het oprollen, of op het water aan het einde van het ontrollen.
- Voor het model zonder eindaanslagen mag u de plaatjes aan het einde van de oprolbeweging niet te veel oprollen. Anders bestaat het risico dat ze naar achteren vallen en beschadigd worden.
- Bedien het lamellendek niet meer dan 15 minuten aan één stuk door.
- Het is verboden om het lamellendek te bedienen bij een belasting op de vloerbekleding van een onderwaterlamellendek. Hierdoor kan de afdekking onder de ligger schuren.
- Vermijd overbelasting op de vloerbekleding in geval van een onderwaterlamellendek op grond van de fysieke beperkingen van de ligger en de bevestigingen. De vloerbekleding op de effeningslaag en op de ligger is ontworpen voor een maximale belasting van 400 kg op het geheel (inclusief rooster) en 150 kg per strekkende meter.
- Niet op de oprolinrichting van de BANC wandelen noch erop springen om vervorming te vermijden.
- Om veiligheidsredenen moet u de sleutel van de bedieningskast of het handwiel verwijderen of de Aero-app sluiten, terwijl het openen of sluiten uitgevoerd wordt.
- Programmeer de inschakeling van de filtrering van zodra er zonnestralen op de 'zonneplaatjes' vallen. Wanneer het lamellendek bij felle zonnestralen gesloten is, kan de watertemperatuur tot 30 °C of meer stijgen, waardoor de plaatjes beschadigd kunnen worden.
- Het wordt sterk afgeraden om het zwembad leeg te maken zonder de toestemming van uw installateur.
- Wanneer het lamellendek uitgerust is met een WING System® mag u het lamellendek pas bedienen nadat u het WING System® op de plaat omgeslagen hebt. Wanneer u het lamellendek bedient terwijl het WING System® uitgevouwen is, veroorzaakt dit aanzienlijke schade aan het lamellendek en het zwembad.
- Wanneer het lamellendek uitgerust is met een SURF System (mobiele oprolinrichting), moet u de oprolinrichting met twee personen verplaatsen en erop letten dat die correct op het zwembad is geplaatst alvorens de automatische bediening van de lamellen in te schakelen.
- In geval van een noodinterventie zal een persoon die op de plaat wandelt met zijn voeten in het water staan.
- Beperk de bediening van het lamellendek wanneer de temperatuur onder de 5 °C daalt en bedien de afdekking niet onder de 0 °C en wanneer deze bevroren is. Vermijd schokken en mechanische contacten op de plaatjes onder een temperatuur van 0 °C.
- Wanneer het lamellendek op een overdekt zwembad geïnstalleerd wordt, moet u de luchttemperatuur begrenzen tot maximaal 40 °C. Zorg voor ventilatie van de omgevingslucht om vervormingen en beschadigingen van de onderdelen (pvc-plaatjes, gladde elementen van de Banc, roosters ...) te vermijden.
- Verwijder regelmatig al het vuil van het roldek. Zo vermijdt u dat er bladeren of vuil met de afdekking worden opgerold, wat bruinachtige vlekken op de lamellen kan veroorzaken. Dit natuurverschijnsel wordt niet gedekt door onze garantie.

3. Onderhoudsaanbevelingen

Het onderhoud van de automatische afdekking ABRIBLUE is voor rekening en verantwoordelijkheid van de gebruiker.

- Door het gebruik van een automatische afdekking wordt de waterkwaliteit behouden en daalt de te gebruiken hoeveelheid behandelingsproduct.
- Houd een goed waterevenwicht om schade aan uw automatische afdekking te voorkomen.

Kenmerken van het water	Aanbevolen minimumwaarde	Aanbevolen maximumwaarde
pH	7,2	7,6
Chloor	0,7 ppm	1,2 ppm
Broom	1,5 ppm	2,5 ppm
TAC	80 ppm	120 ppm
TH	100 ppm	300 ppm
Stabilisator	10 ppm	40 ppm
Temperatuur	1°C	30°C

- Langdurige of herhaaldelijke productoverdoseringen zijn nadelig voor de pvc-plaatjes. Een zure pH van minder dan 7 kan tot corrosie van de metalen elementen leiden. Het gebrek aan behandeling leidt tot algenontwikkeling en stimuleert het rottingsproces, waardoor permanente bruine vlekken op de pvc-plaatjes kunnen verschijnen.
- Controleer de werking van het elektrolyseapparaat wanneer u het zwembad langdurig afsluit. Dit type apparaat, dat niet uitgerust kan worden met een productieregelaar, kan onherstelbare schade veroorzaken aan de mechanische onderdelen onder water (corrosie) wanneer een sterke concentratie van een chloorhoudend product langdurig in contact komt met de pvc-plaatjestjes. Om deze situatie te verhelpen, moet u het watervlak regelmatig verluchten door de afdekking te openen. U moet de toegang tot het zwembad bewaken terwijl het zwembad niet beveiligd is.
- Rol bij een overchlorering de afdekking op, activeer de filtrering en bewaak de toegang tot het zwembad van kinderen jonger dan 5 jaar.
- Reinig uw afdekking minimaal twee keer per jaar met een hogedrukapparaat of een spons met behulp van een ontkalker en/of een ontvetter (type watergel). Gebruik geen oplosmiddel noch schuurproduct waarmee u de pvc-plaatjestjes mogelijk kunt beschadigen. Spat geen water op de as. Het risico bestaat dat de motorisering beschadigd wordt.
- Reinig tijdens de zomerperiode één keer maand de opslagput van de plaatjes met een handmatige borstelstofzuiger. Voer regelmatig alle afval van de plaat af.

- Controleer de goede werking van de waterniveauregeling (overloop niet verstopt, automatisch vullen goed ingesteld).
- Controleer of de zone waarin de lamellendekmotor zich bevindt uitgerust is met een waterafloop die de onderdempeling van de motor op elk moment verhindert (in geval van overstroming).
- Controleer of de plaatjes geen temperatuurverschil > 15° ondergaan tussen de buitenlucht en het water om vervorming te vermijden (sterk verwarmd zwembad in koude omgeving: bergen bijvoorbeeld).
- Wanneer het lamellendek op een overdekt zwembad geïnstalleerd wordt, moet de directe omgeving verlucht worden om de temperatuur te begrenzen tot maximaal 40 °C en een oververhitting van de plaatjes en de gladde elementen van de Banc te vermijden.
- Bescherm de houten elementen zoals de roosters of de gladde elementen van de Banc. Hout ondergaat, ongeacht zijn soort, dagelijks aanvallen van zijn omgeving: voetafdrukken, weer en wind, vocht of droogte. Het behoeft dus een minimum aan onderhoud. Gebruik bij voorkeur een impregneermiddel. Voor een doeltreffende werking adviseren we u om dit middel met een penseel aan te brengen en in de drager te laten dringen om deze te stabiliseren en om de uitstoot van looizuur te voorkomen. De lagen moeten nat op nat worden aangebracht zonder droogtijd tussen elke laag (2 tot 3 lagen, afhankelijk van de porositeit). Vermijd afdichting op basis van was of siliconen, ze worden zeer snel door uv-straling afgebroken en verwijderd door slecht weer. Naargelang van de weersomstandigheden wordt exotisch hout bedekt met een zilverkleurige grijze patina. Vermijd vernissen en beitsen, ze vormen een film die niet erg stabiel is en afschilfert. Wij adviseren de producten van Durieu DESKS OLJE D1 (vermeld in het tijdschrift 'Techniques PISCINES') voor het onderhoud van exotisch hout. Bij looizuurvlekken op uw dekstenen of beschermingsgordijn, adviseren we u om met een penseel geconcentreerd chloorwater aan te brengen en dit achteraf overvloedig af te spoelen.
- Bedek de ondoorschijnende plaatjes niet met een hermetisch dekzeil. Anders bestaat het risico op een aanzienlijke opwarming (broeikas effect), waardoor de plaatjes onomkeerbaar vervormd kunnen raken.
- Controleer de goede staat, vastheid en bevestiging van de veiligheidsslussen.
- Controleer of de verbindingsriemen van de plaatjes aan de as goed op hun plaats zitten en gelijkmatig verdeeld zijn.
- Controleer de uiteinden van de plaatjes, controleer of ze uitgelijnd zijn en of de doppen en vleugels niet beschadigd zijn. Een plaatje dat niet uitgelijnd is met de rest van de plaat kan komen vastzitten tijdens de verplaatsing van het lamellendek en tot aanzienlijke schade leiden.

4. Onderhoudsadvies

In geval van storingen of reparaties die het sluiten en beveiligen van het zwembad verhinderen, moet u alle nodige maatregelen treffen om de toegang tot het zwembad te verhinderen voor kinderen jonger dan 5 jaar.

- Het bedrijf AS POOL verdeelt zijn technische producten alleen via een netwerk van zwembadprofessionals dat instaat voor de installatie en de opvolging van de specifieke zwembadconfiguratie. Zwembadeigenaars mogen niet direct contact opnemen met het bedrijf AS POOL. Laat het onderhoud en de reparatie van de automatische dekking uitvoeren door een in zwembaden opgeleide professional (wij adviseren uw zwembadinstallateur waarvan de gegevens vermeld staan op de kaft van deze handleiding) die contact kan opnemen met onze technische begeleidingsdienst. Alle reserveonderdelen moeten origineel zijn om onze garantie en de overeenstemming van het lamellendek met de norm te behouden.
- Voer één keer per jaar een volledige revisie van het lamellendek uit.
- Bij elke ingebruikname moet het lamellendek geïnspecteerd worden om beschadigingen op te sporen die de goede werking van het lamellendek in het gedrang zouden kunnen brengen. Een professional zal bepalen of bepaalde plaatjes vervangen moeten worden.
- Controleer of de onderhoudsaanbevelingen toegepast zijn en of de gebruiker zijn controles regelmatig uitvoert. Voer ze anders één voor één uit.
- Controleer de bevestiging van de koppelingsbouten, van de borgring en van alle schroeven op de as.
- Controleer de bevestiging van de elektrische aansluitingen en hun werking. Controleer de afwezigheid van vocht en oxidatie op alle elektrische contacten van het lamellendek (aansluitklemmen van de behuizing, aansluitingen van de kast, contacten van de sleutelbediening).
- Controleer de toestand en de veroudering van de blokkeerinrichtingen en de toestand van de nodige trekkabels voor het vasthouden van de pvc-plaatjestjes. Controleer de bevestiging van de riemen op de as.
- Controleer de goede werking van de filtrering, de overloop en de waterniveaugelaar.
- Doe meerdere oprol- en ontroltesten van het lamellendek om de goede werking ervan te controleren en in het bijzonder om te controleren of de eindaanslagposities correct geplaatst zijn.

- Wanneer het systeem niet meer werkt, kan uw zwembadinstallateur het zwembad beveiligen door de oprolinrichting van het lamellendek los te koppelen (behalve voor het model ZITA) en door de plaat handmatig op het zwembad te ontrollen voor het vergrendelen van de veiligheidsinrichtingen die de afdekking met het zwembad verbinden. In dit geval zal het zwembad niet gebruikt kunnen worden voor baden terwijl het lamellendek gerepareerd wordt.
- Lees het deel over het ontkoppelen van het oprolmechanisme met lier volledig voor het uitvoeren van deze interventie. Raadpleeg hiertoe de installatiehandleiding.

- 1 Schakel de schakelkast uit.
 - 2 Blokkeer de asrotatie door de plaatjes opgerold te houden op de as.
 - 3 Voor het assortiment OPEN verwijdert u de carter, de behuizing of de pvc-afdekking aan de motorzijde. Ontkoppel de draden 1, 2, 3 en 4 van de motorkabel zodanig dat deze volledig in de richting van de as schuift en verwijder de vergrendelingsring.
 - 4 Verwijder voor de BANC de verwijderbare bovenzijde en schroef de vlinderschroef van het carter in de BANC Solar los. Ontkoppel de draden 1, 2, 3 en 4 van de motorkabel zodanig dat deze volledig in de richting van de as schuift en verwijder de vergrendelingsring.
 - 5 Voor de IMMBOX en de DIVER met motor in droge kast: verwijder de spie tussen de as en de motorboring of verwijder de motor.
 - 6 Voor de IMMAX, de IMMEO, de DIVER met axiale motor: ontkoppel in de motoraansluitkast in de buurt van het zwembad de draden van de eindaanslagen en de vermogensdraden van de motorkabel om de motorkabel volledig naar de as te schuiven. Verwijder het trekblokje om toegang te krijgen en til de ontgrendelingstrekkertrekker omhoog.
 - 7 Begeleid het ontrollen van de rol handmatig en controleer of de motorkabel niet vastgeklemd zit.
 - 8 Vergrendel de veiligheidsinrichtingen.
- Bij de herinschakeling van de oprolinrichting, moeten de eindaanslagen van de motor opnieuw ingesteld worden.
- 9 Afgedankte elektrische en elektronische apparatuur' (AEEA) moet op een specifieke wijze worden afgevoerd. U mag ze niet met uw ongesorteerd huishoudelijk afval weggooien.



5. Overwinteringsaanbevelingen

De overwinteringstips staan hieronder beschreven, maar de installateur moet het type oplossing aanbevelen op basis van de beschikbaarheid van de klant en de geografische ligging van het zwembad.

- Pas een actieve overwintering toe door de watercirculatie en filtrering te activeren op de koudste momenten van de dag (een antivorstthermostaat kan de filtrering activeren van zodra de luchttemperatuur onder 0 °C daalt).
- Behoud het normale waterniveau, het overtollige water zal via de overloop afgevoerd worden.
- Reinig de ontronde plaatjes op het zwembad met een hogedrukapparaat, veeg dan het zwembad en de opslagput. Behandel het water met overwinteringsproducten.
- Laat uw afdekking ontrond over het watervlak en bevestig, wanneer deze omringd is door veel vegetatie, een niet-waterdichte netafdekking om het ontbinden van blaadjes of andere plantaardige overblijfselen op de pvc-plaatjestjes te voorkomen. Bewaar de opgerolde afdekking niet met bladeren of overblijfselen erop. Dit kan leiden tot een onomkeerbaar rottingsproces door het optreden van vastgekoekte vlekken op de pvc-plaatjestjes. Dit fysieke fenomeen valt niet onder de garantie op de plaatjes.
- Bescherm uw skimmers en de blootliggende leidingen tegen vorst.
- Bescherm de motors tegen overstromingen.
- Onderbreek de voeding van de elektrische kast.
- Gebruik de afdekking niet en raak de plaatjes niet aan wanneer deze bevroren zijn. Verwijder bij een risico op bevriezing van het zwembad de as en de motor van de drijvende oprolinrichtingen.
- Voor modellen met voeding op zonne-energie mogen de accu's geplaatst blijven wanneer het zonnepaneel niet afgedekt is en zijn laadfunctie blijft vervullen. Wanneer het paneel afgedekt is en dus geen zonne-energie meer kan leveren, moeten de accu's losgekoppeld worden en droog bewaard worden. Laat de accu's bij de heringebruikname opnieuw laden (een halve dag zonneschijn) voordat u het lamellendek gebruikt.

6. Garantie

Onze garantie dekt gedurende één jaar alleen de vervanging of reparatie van defecte onderdelen en alle fouten of gebreken in het kader van de installatie, het gebruik, het onderhoud en de overwintering in overeenstemming met onze handleidingen.

Deze gaat alleen in vanaf de verzenddatum wanneer de doorverkoper of de installateur de defecte onderdelen voor zijn rekening terugstuurt om deze te laten onderzoeken.

De garantie dekt alle elektrische materialen op voorwaarde dat de bekabeling uitgevoerd is volgens onze handleidingen en in overeenstemming met de norm C15-100.

De garantie dekt niet de onderdompeling van de motoren die hiertoe niet voorzien zijn, noch de gevolgen van bliksem.

Buiten de algemene garantie, kennen we de volgende garantietermijnen toe:

- de verzending van de naar behoren ingevulde garantiebon hieronder, binnen de 8 dagen na de installatie van het lamellendek, geef recht op een gratis verlenging van de garantie van de reductiemotor van 1 jaar tot 3 jaar
- de mechanica van de oprolinrichting: 3 jaar (1)
- de pvc-plaatjes van het lamellendek: 3 jaar (2)
- zonnepaneel: 10 jaar
- batterijen: 1 jaar.

(1) De garantie dekt de weerstand van de gebruikte materialen met uitzondering van corrosie en beschadiging van bepaalde materialen door het gebruik van apparaten die een elektrochemische of elektrofysische reactie veroorzaken, die over het algemeen de corrosie van de metalen versnelt.

(2) De garantie dekt het drijfvermogen, de dichtheid en de scharniering van de plaatjes. Deze dekt geen bruine vlekken noch de verkleuring van de plaatjes. Zijn eveneens uitgesloten: de vervorming van de doorschijnende blauwe zonneplaatjes door een gebruik dat afwijkt van onze technische aanbevelingen. Zijn uitgesloten: schade veroorzaakt door hagel. Alle wijzigingen aan een plaatje leiden tot de annulering van de garantie op de plaat.

Zijn uitgesloten: de kosten van alle werkuren voor de demontage en hermontage, verplaatsing, levering van water, producten, kosten voor schade en alle claims die om welke reden ook ingediend worden.

