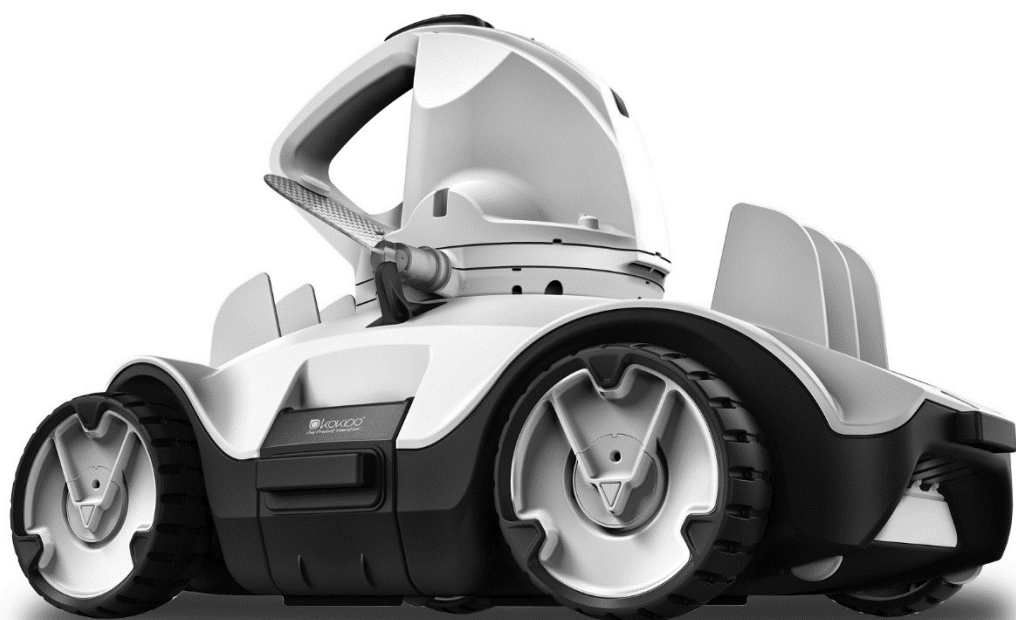




M A N G A

AUTOMATISCHE ZWEMBADREINIGER  
HANDLEIDING



RC30

By  **KOKIDO**<sup>®</sup>  
*Pool Product Innovations*

# **WAARSCHUWINGEN EN VEILIGHEIDSAANWIJZINGEN**

Lees en volg alle aanwijzingen die in deze handleiding en op het toestel staan, om ernstige of dodelijke verwondingen te voorkomen.

## **BEWAAR DEZE HANDLEIDING**

### **WAARSCHUWING!**

- Dit is geen SPEELGOED. Zorg ervoor dat kinderen uit de buurt blijven van deze robot en zijn toebehoren.
- Laat kinderen nooit dit toestel bedienen.
- Bedien deze robot nooit als er mensen/huisdieren in het water aanwezig zijn.
- Deze robot mag niet worden gebruikt door personen met beperkte fysieke, sensorische of mentale capaciteiten of met gebrek aan ervaring en kennis, tenzij zij de nodige opleiding hebben genoten over het gebruik van het toestel en onder toezicht staan van een persoon die verantwoordelijk is voor hun veiligheid.
- Zorg ervoor dat de robot volledig ondergedompeld is voor u hem inschakelt. Het minimale waterpeil dat nodig is om de robot te bedienen moet boven de zwenkop van de robot liggen. Het bedienen van de robot terwijl hij niet volledig in het water gedompeld is kan de eenheid beschadigen en de garantie tenietdoen.
- De zuiger is geschikt voor zwembaden tot 3 meter diep.
- Maximale watertemperatuur: 5°C (41°F) – 35°C (95°F)
- Gebruik voor het heropladen van de batterij uitsluitend het verwijderbare voedingsapparaat (externe adapter) dat meegeleverd wordt met deze robot.
-  Verwijderbaar voedingsapparaat (externe adapter)
- Sluit de externe adapter aan op een stroombron via een aardlekschakelaar (RCD) / een verliesstroomschakelaar (GFCI). Raadpleeg een professionele elektricien als u vragen hebt.
- Gebruik deze robot niet indien schade is vastgesteld.
- Vervang de beschadigde onderdelen zo snel mogelijk. Gebruik enkel onderdelen die zijn goedgekeurd door de verdeler of fabrikant.
- Schakel het toestel uit, verwijder de externe adapter van de stroombron, en ontkoppel de externe adapter van de oplaadkabel voordat u de robot van de oplaadkabel losmaakt.
- Ontkoppel de robot van de netvoeding en zorg ervoor dat de robot uitgeschakeld is voordat u enig onderhoud uitvoert, zoals het schoonmaken van de filter en de zwenkring.
- De batterij is een herlaadbare lithium-ionaccu. Probeer nooit de accu te vervangen.
- De robot mag uitsluitend opgeladen worden met de meegeleverde externe adapter en oplaadkabel.
- Manipuleer de robot, de externe adapter en oplaadkabel NIET tijdens het laden met natte ledematen en zonder schoenen.
- Gebruik deze robot niet als er personen/huisdieren in het water aanwezig zijn.
- Het gebruik van deze robot ZONDER een intacte filter leidt tot het vervallen van de garantie.
- Gevaar voor beknelling door zuigkracht: Deze robot genereert zuigkracht. Zorg ervoor dat haar, lichaamsdelen of losse kledingstukken niet in contact komen met de zuigmond van de robot wanneer deze ingeschakeld is.

- Steek geen lichaamsdelen, kleding of andere voorwerpen in de openingen en bewegende delen van de robot.
- Gebruik deze robot NOOIT om giftige, ontvlambare of brandbare vloeistoffen, zoals benzine, op te zuigen. Gebruik de zuiger ook niet in de nabijheid van ontplofbare of ontvlambare dampen.
- Probeer in geen geval de robot te demonteren om zelf de rotor, de motor of de batterij te vervangen.
- Steek nooit je vingers of een ander voorwerp in het toestel om de rotor aan te raken.
- Deze robot mag niet gebruikt worden door kinderen.
- Verwijder de batterij uit de robot alvorens hem af te voeren.
- Deze robot bevat een batterij die enkel mag worden verwijderd door vakkundig personeel.
- De robot moet van het stroomnet worden losgekoppeld wanneer de batterij verwijderd wordt.
- Raadpleeg de rubriek “De Batterij Wegwerpen” in deze handleiding voor meer informatie over het afvoeren van batterijen.
- Voer de batterij veilig af, in overeenstemming met de plaatselijke voorschriften of reglementen.
- De robot is uitgerust met een onderhoudsvrije, oplaadbare lithium-ionaccu, die u correct moet afvoeren. Recycling is vereist; neem contact op met de plaatselijke overheid voor meer informatie.
  
- Externe adapter en oplaadkabel:
  - Gebruik de externe adapter en oplaadkabel nooit voor iets anders dan voor het opladen van de batterij van de robot die in hetzelfde pak wordt meegeleverd.
  - Gebruik de externe adapter en oplaadkabel niet buitenshuis en stel ze niet bloot aan regen, vocht, vloeistoffen of hitte.
  - De transformator (of externe adapter) moet buiten zone 1 geplaatst worden
  - Houd de externe adapter en oplaadkabel buiten het bereik van kinderen.
  - Gebruik de externe adapter en oplaadkabel nooit als enige schade wordt vastgesteld.
  - Raak de externe adapter en oplaadkabel NIET aan met natte handen.
  - Haal de externe adapter uit het stopcontact wanneer hij niet in gebruik is.
  - Probeer de externe adapter nooit te openen.
  - Als de voedingskabel beschadigd is, moet u hem laten vervangen door de fabrikant, zijn onderhoudsdienst of een andere bevoegde persoon, om elk risico te voorkomen.
  - Zorg ervoor dat de robot volledig droog is voor u hem oplaadt.

### **OPGELET!**

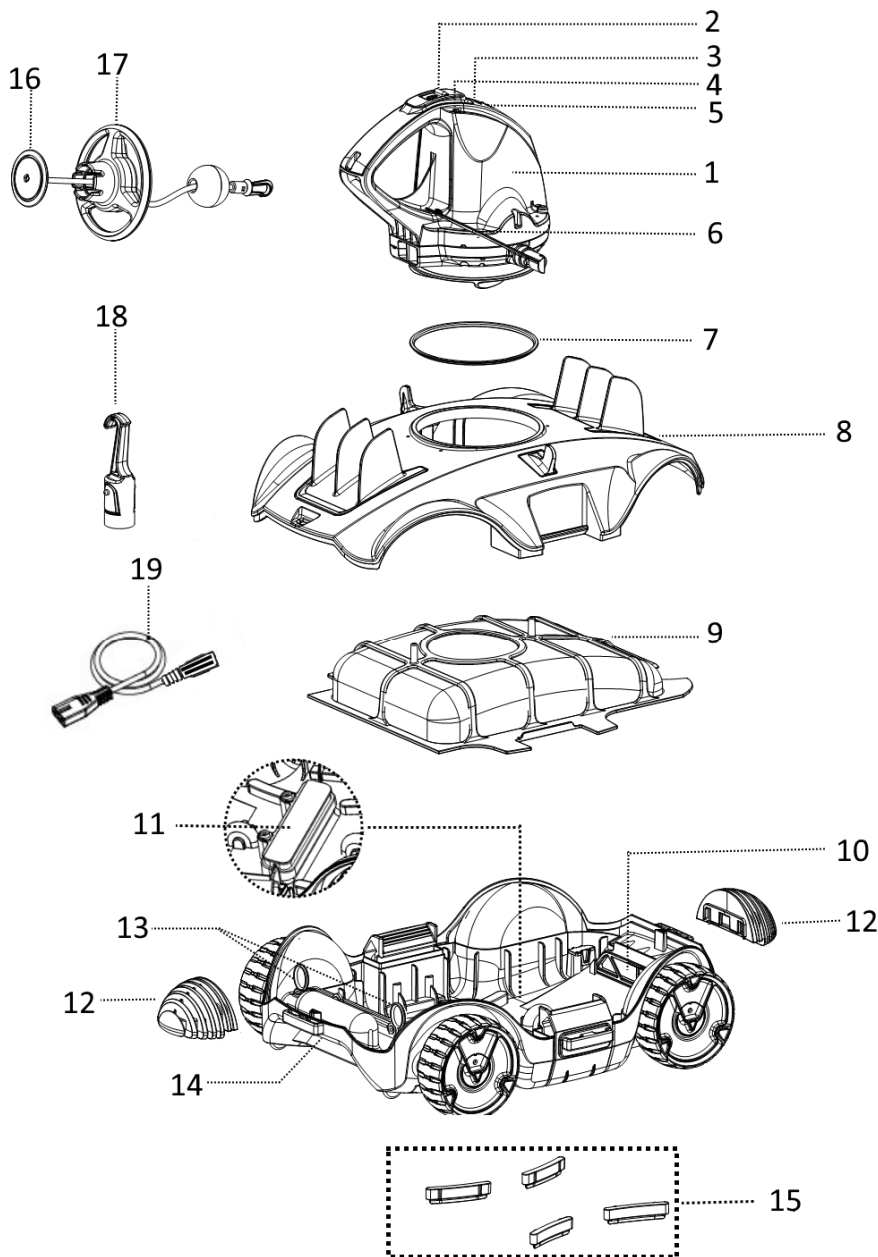
- Deze robot is enkel bestemd voor gebruik onder water; het is geen universele bodemzuiger. Gebruik hem NOOIT om iets anders schoon te maken dan uw zwembad.
- Gebruik enkel de originele toebehoren die bij dit toestel worden geleverd.
- Gebruik deze robot NIET vlak na een chloorshock. Het is raadzaam om de pomp eerst 24-48 uren te laten draaien.
- Als u een zwembad met zout water gebruikt, zorg er dan voor dat al het zout opgelost is voordat u de robot in het water plaatst.

- Het is niet raadzaam deze robot tegelijkertijd te gebruiken met een andere automatische reiniger/reiniger.
- Zuig geen harde, scherpe voorwerpen op met dit toestel. Ze kunnen de robot en filter beschadigen.
- Draag de robot niet met het snoer van de externe adapter / oplaadkabel of trek niet aan het snoer om hem van de stroombron en de oplaadkabel los te koppelen om schade aan de externe adapter en de oplaadkabel te vermijden.
- Laad de robot binnenshuis op in een schone, droge en goed verluchte ruimte uit het zonlicht.
- Laat de robot NOOIT langer dan 10 uur opladen.
- Als u de robot langere tijd niet gaat gebruiken, ontkoppel hem dan van de oplaadkabel en gebruik een vochtige doek om de robot en toebehoren schoon te maken en af te drogen. Laad de robot tot ongeveer 30% - 50% van de laadcapaciteit op voordat u hem opbergt. Bewaar hem in een goed verluchte ruimte, beschermd tegen zonlicht, hitte, ontstekingsbronnen en zwembadchemicaliën en buiten het bereik van kinderen. Laad de robot om de drie maanden op.

**Bovenstaande waarschuwingen en veiligheidsaanwijzingen vormen geen uitsluitende lijst van alle mogelijke risico's en/of verwondingen.** Elke zwembad- of spa-eigenaar moet het toestel voorzichtig en met gezond verstand gebruiken.

Opmerking: Foto's/tekeningen van (onderdelen van) het product in deze handleiding dienen alleen ter illustratie. Foto's/tekeningen van (onderdelen van) het product kunnen verschillen van het model dat u hebt aangeschaft.

# HOE WERKT DE ROBOT



Onderdeel Nummer	Beschrijving
1	Zwenkkop
2	Schuifschakelaar
3	Controlelampje
4	Watersensoren
5	Laadpoort
6	Zijklep
7	Zwenkring
8	Bovenkap
9	Filterdeksel
10	Drainage filterplaat
11	Zuigmondklep
12	Bumper x 2
13	Borgpen x 2 (1 pen is vast)
14	Handgreep (onder groen driehoekig patroon)
15	Vloerwisser
16	Deksel van de vlotter
17	Vlotter
18	Haak (voor uitschuifbare steel)
19	Oplaadkabel

De robot heeft een water-aandrijfmondstuk aan de onderkant van de bovenste zwenkkop. Het water wordt eerst door de zuigmond aan de onderkant van de robot opgezogen, stroomt door de filter en verlaat het toestel vervolgens via het aandrijfmondstuk. Het water dat uit het mondstuk stroomt stuwt de robot voorwaarts. Zodra de robot tegen een obstakel zoals een zwembadwand stopt, roteert de zijklep en draait de zwenkkop 180°. De robot begint in de omgekeerde richting te bewegen. De robot beweegt doorgaans volgens een recht patroon in één richting en volgens een boogpatroon in de andere richting. Terwijl de robot beweegt, zuigt hij het vuil van de bodem van het zwembad op en slaat het op in het filterbak.

# **AAN DE SLAG**

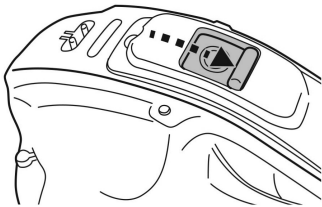
## ***De batterij laden***

**BELANGRIJK:** Laad de robot volledig op (ongeveer 5-6 uur) voor u hem voor het eerst gebruikt.

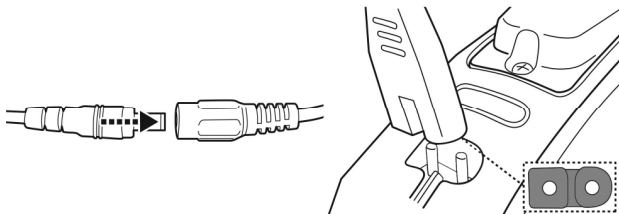
## **WAARSCHUWING!**

- Gebruik alleen de originele externe adapter en meegeleverde oplaadkabel.
- Zorg ervoor dat de robot en de laadpoort schoon en droog zijn vóór het opladen.
- Zorg ervoor dat de robot uitgeschakeld is door de schakelaar vóór het laden in de UIT-positie te schuiven.

1. Leg de eenheid op een vlakke ondergrond. Schuif de schakelaar in de UIT-positie.



2. Sluit de adapterkabel aan op de oplaadkabel. Steek de stekker van de oplaadkabel in de laadpoort aan de bovenkant van het toestel.



3. Steek de externe adapter in een stopcontact. Zodra de robot begint te laden, wordt het controlelampje op de externe adapter rood. Het duurt normaal 4,5-5 uur voor het toestel volledig opgeladen is. Het controlelampje wordt groen zodra de robot bijna volledig is opgeladen.
- Koppel de externe adapter onmiddellijk los van de voedingsbron als u een van de volgende omstandigheden opmerkt:
  - Onaangename of ongewone geur
  - Oververhitting
  - Vervorming, barsten, lekken
  - Rook
4. Zodra het laden voltooid is, koppelt u de externe adapter los van de voedingsbron en verwijdert u de oplaadkabel uit het toestel en de externe adapter.

Normaal kan de robot tot 90 minuten gebruikt worden indien hij volledig opgeladen is.

Opmerking: Maak de filterbak regelmatig schoon. Opgehoopt vuil in de filterbak zal de werking van de motor overbelasten en de werkingstijd bijgevolg verkorten.

OPMERKING: De herlaadbare lithium-ionbatterij wordt beschouwd als een verbruiksgoed. Ze heeft een beperkte levensduur en zal na verloop van tijd geleidelijk aan oplaadcapaciteit verliezen. De werkingsduur van de robot vermindert daarom

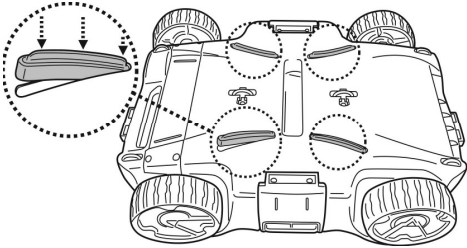
geleidelijk na het herhaaldelijk opladen en ontladen tijdens de levensduur van het product.

OPMERKING: Laat de robot ongeveer 30 tot 40 minuten rusten alvorens hem opnieuw te laden.

## ***Vorbereiding***

### Montage Vloerwissers

Steek alle wissers in de inkepingen aan de onderkant van de robot

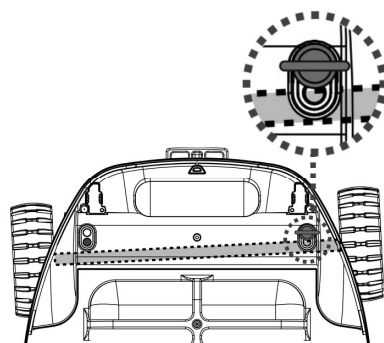
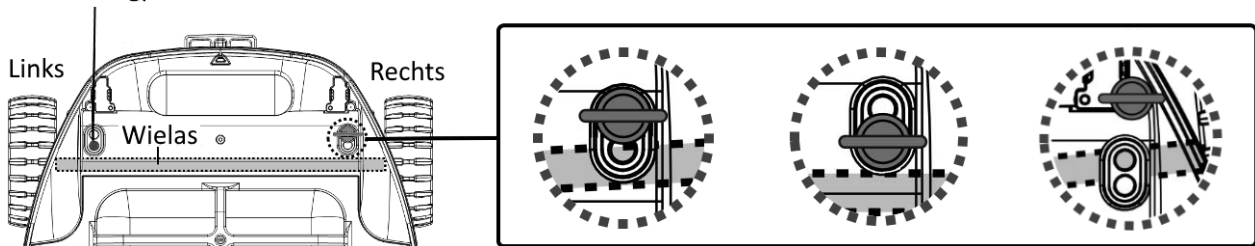


### Afstelling van Traject

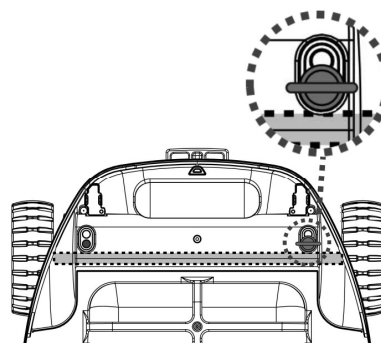
#### *Borgpen*

De positie van de pen die de as vergrendelt zal het traject beïnvloeden. Er zijn twee borgpenen: de vaste borgpen links moet onaangeroerd blijven. Verander de pen rechts van plaats.

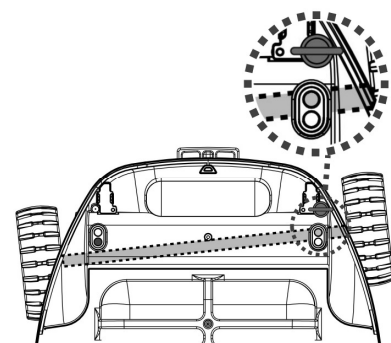
Vaste borgpen



Fabrieksinstelling van de pen voor alle soorten zwembaden.



Als het traject van de robot te gebogen is, trek dan de pen uit en steek hem in deze opening. Zorg ervoor dat de wielas onder de as geplaatst wordt.

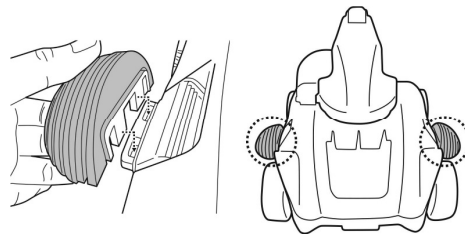


Om de bocht van het traject te vergroten, haalt u de pen uit de opening en steekt u ze in de opening boven de opening van de pen, zoals getoond wordt in de afbeelding

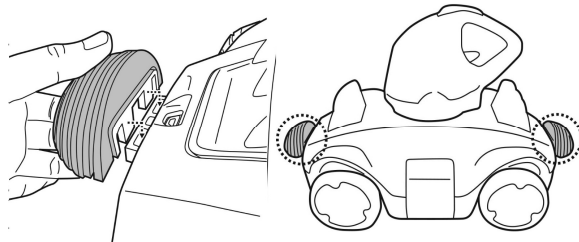
## Bumper

De bumper is optioneel en wordt gebruikt in de volgende situaties:

Als de robot de neiging heeft om de omtrek van een rond zwembad te volgen, wordt dit patroon geëlimineerd door aan elke zijde van de robot een bumper te bevestigen.



Als de robot de neiging heeft om langer op bepaalde plaatsen van een vierkant of smal rechthoekig zwembad te blijven, wordt dit patroon geëlimineerd door op de voor- en achterkant van de robot een bumper te bevestigen.



## Vorbereiding van het Zwembad

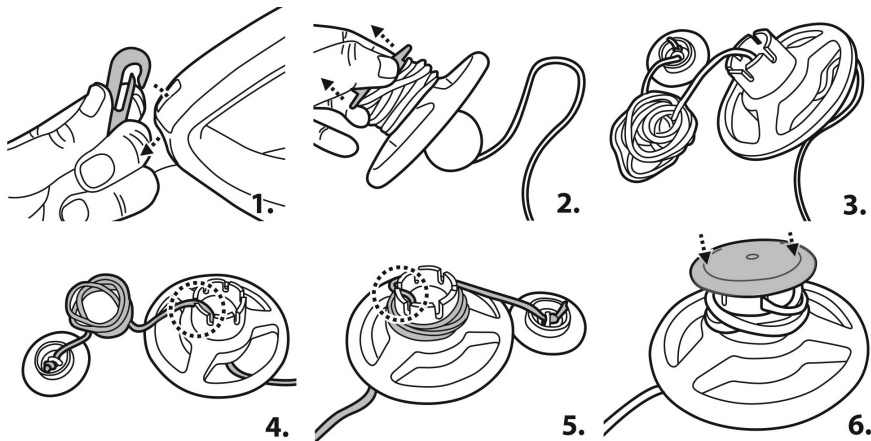
- Verwijder stenen, wortels of metaal corrosie in contact met de onderkant van de liner voordat u de robot gebruikt. Laat u indien nodig bijstaan door een gekwalificeerde professional.
- Als de liner broos, beschadigd of gekreukt is, neem dan contact op met een gekwalificeerde professional om de nodige reparatie uit te voeren of om de liner te vervangen voordat u de robot gebruikt.
- Het kan raadzaam zijn de filterinstallatie uit te schakelen daar de watercirculatie in het zwembad het patroon van de robotbeweging kan beïnvloeden.
- Verwijder de zwembadladder, oppervlakte skimmer en andere drijvende voorwerpen uit het zwembad aangezien ze de beweging van de vlotter van de robot en bijgevolg ook de beweging van de robot kunnen belemmeren.
- Als u een zwembad met zout water gebruikt, zorg er dan voor dat al het zout opgelost is voordat u de robot in het water plaatst.

## WERKING

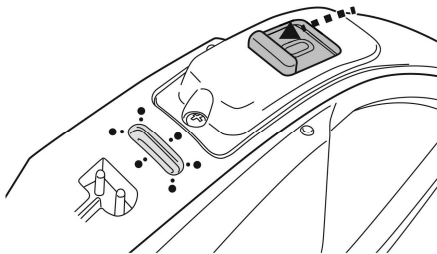
**WAARSCHUWING!** Zorg ervoor dat de robot eerst uitgeschakeld is.

1. Breng de robot naar de rand van het zwembad. Opmerking: Plaats de robot niet in de hoek van het zwembad en tegen de zwembadwand als startpunt. Bevestig de haak van de vlotter aan de handgreep van de zwenkop. Wrik het deksel van de vlotter los en maak het touw van de vlotter los over een lengte die gelijk is aan de diepte van het zwembadwater plus ongeveer 0,5 meter (1,6 voet). Steek het touw in de inkeping en rol het touw rond de as tot de kap de as bijna bereikt. Plaats het touw in de inkeping en sluit de kap zoals getoond wordt in de afbeelding.





2. Houd de handgreep van de zwenkkop vast en beweeg de robot naar het wateroppervlak en schuif de schakelaar in de AAN-positie. Het controlelampje gaat branden.



3. Dompel de robot in het water. De robot begint automatisch te werken zodra het water de watersensoren aan de bovenkant van de zwenkkop bedekt. Laat de robot tot op de bodem van het zwembad zakken. Oriënteer de robot met de voor/achterkant naar de zwembadwand met behulp van het touw. Observeer de eerste voor- en achterwaartse bewegingen van de reiniger over de bodem van het zwembad. Als de robot langs de zwembadwand loopt in plaats van er dwars op, verplaats hem dan en zorg ervoor dat zijn voor/achterkant naar de zwembadwand gericht is.

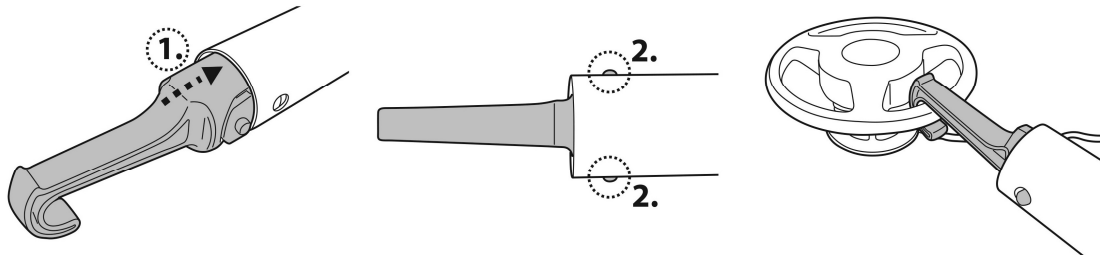
Het controlelampje begint te knipperen wanneer het resterende batterijniveau minder dan 10 minuten bedraagt.

Controlelampje:

- Geen licht - Uitgeschakeld / geen stroom
- Licht - Ingeschakeld
- Knipperend lampje - De batterijstroom is binnen 10 minuten op.

OPMERKING:

- Probeer nooit contact te maken met beide watersensoren met iets anders dan water.
4. Grijp de vlotter en trek aan het touw om de robot uit het water te halen. Gebruik de meegeleverde haak als de vlotter te ver verwijderd is om met de hand te kunnen vastgrijpen. Plaats de haak op de uitschuifbare steel (niet meegeleverd) en gebruik vervolgens de haak om de vlotter te grijpen. Zodra de robot naar het wateroppervlak komt, neemt u de handgreep op het einde van de onderkant van de reiniger vast (onder het "groen driehoekig patroon") en tilt u de reiniger op om het water uit de robot te laten lopen.



5. Schuif de schakelaar in de UIT-positie. Spoel de robot na elk gebruik met schoon water. Gebruik **GEEN** schoonmaakmiddelen.

Opmerking: Als uw zwembad zeer vuil is, is het voor de efficiëntste reiniging raadzaam de filterbak (in de robot) na een eerste werking van 30 minuten of telkens als de beweging van de robot merkbaar vertraagt, leeg te maken. Plaats de robot (met de leeggemaakte filterbak) dan terug in het zwembad en laat hem de overblijvende cyclus afwerken.

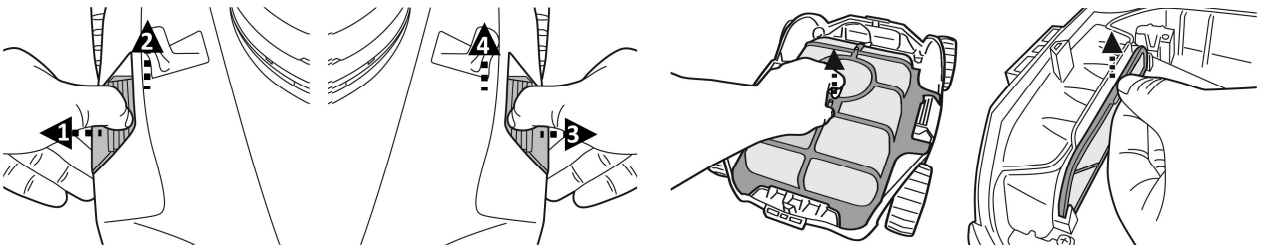
## **DE FILTERBAK LEEGMAKEN**

**WAARSCHUWING!** Als u de robot zonder een filterdeksel gebruikt, **VERVALT** de garantie.

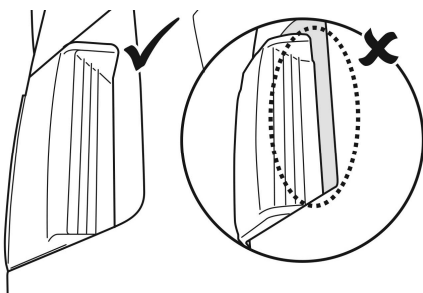
Om de reinigingsefficiëntie te maximaliseren, dient u de filterbak en het filterdeksel voor en na elk gebruik schoon te maken.

**OPGELET!** Schakel de robot uit door de schakelaar in de UIT-stand te schuiven voordat u de filterbak leegmaakt.

1. Leg de robot op een stabiele en vlakke ondergrond. Trek eerst een zijklem naar buiten en hef de kap op om de bovenkap los te maken en ontgrendel vervolgens een andere klem op dezelfde manier. Verwijder de bovenkap en maak zowel het filterdeksel als de drainage filterplaat los.



2. Verwijder het vuil uit de bak. Het is raadzaam het gaas van het filterdeksel en de drainage filterplaat met spatwater schoon te maken. Als dat niet volstaat, kunt u een zachte borstel gebruiken om het vuil voorzichtig te verwijderen. Oefen **GEEN** druk uit op het gaas.
3. Zorg ervoor dat na het schoonmaken zowel de drainage filterplaat als het filterdeksel terug worden aangebracht en de bovenkap van de behuizing met de zijklemmen bevestigd wordt. De zijklemmen moeten volledig in de reiniger klemmen door ze naar binnen te drukken.



**OPGELET!** Vervang een beschadigd filterdeksel onmiddellijk door een nieuw voor u de robot weer gebruikt.

## **ONDERHOUD EN OPSLAG**

### **OPMERKING:**

1. De batterij zal ontladen tijdens de opslag. Zorg ervoor dat de robot volledig opgeladen is voordat u hem opbergt.
2. Herlaad de batterij minstens om de drie maanden wanneer hij niet in gebruik is.
  - Haal de externe adapter uit het stopcontact en koppel vervolgens de oplaadkabel los van de externe adapter en de robot.
  - Verwijder alle toebehoren van de robot. Spoel indien nodig de robot en toebehoren met zuiver water. Gebruik GEEN schoonmaakmiddelen.
  - Laat het water uit de robot lopen alvorens hem te bewaren.
  - Gebruik een vochtige doek om de robot en toebehoren schoon te maken en af te drogen.
  - Bewaar ze in een goed verluchte ruimte, beschermd tegen zonlicht, hitte, ontstekingsbronnen en zwembadchemicaliën en buiten het bereik van kinderen. De omgevingstemperatuur moet 10°C – 25°C bedragen. NB: Bij een hogere temperatuur is het mogelijk dat de batterij minder lang meegaat.

### **WAARSCHUWING!**

- Probeer de robot in geen geval zelf te demonteren om de rotor, motor en batterij te vervangen.
- Om een beschadigde wisser te vervangen, duwt u hem uit de uitsparing en vervangt u hem door een nieuwe.

### **OPGELET!**

- Overdreven hitte kan schadelijk zijn voor de batterij en de levensduur van uw robot verkorten.
- Raadpleeg uw handelaar voor het vervangen van de batterij als het volgende gebeurt:
  - De batterij lijkt beschadigd of laadt niet volledig op.
  - De werkingstijd van de batterij is aanzienlijk korter. Noteer hoelang de batterij meegaat de eerste keren dat u het toestel gebruikt (na een volledige oplaadbeurt). Die duur kan dienen als referentie voor de werkingstijd van oudere batterijen.
- Verwijder de batterij uit de robot voor u deze wegwerpt.
- Koppel de robot los van het elektriciteitsnet wanneer u de batterij verwijdert.
- Voer de batterij veilig af, in overeenstemming met de plaatselijke voorschriften of reglementen.

NB: wanneer de batterij niet correct wordt onderhouden, is het mogelijk dat zij minder lang meegaat en minder goed werkt.

## **DE BATTERIJ WEGWERPEN**

Uw robot is uitgerust met een onderhoudsvrije oplaadbare lithium-ionaccu, die correct moet worden afgevoerd. Recycling is verplicht; neem contact op met de plaatselijke overheid voor meer informatie.

## **WAARSCHUWING!** Probeer nooit een accu te demonteren.

- Verwijder alle persoonlijke voorwerpen zoals ringen, armbanden, halskettingen en horloges voordat u de accu van de robot loskoppelt.
- Een batterij kan voldoende kortsluitstroom veroorzaken om een ring of dergelijke te versmelten met het metaal, met ernstige brandwonden als gevolg.
- Draag volledige oogbescherming, handschoenen en beschermende kleding wanneer u de accu verwijdert.
- Raak de kabels niet aan en zorg ervoor dat ze geen metalen voorwerpen raken, want dat kan vonken veroorzaken en/of kortsluiting in de batterij.
- Rook niet en vermijd vonken of vlammen in de nabijheid van de batterij of de robot.
- Stel de batterij niet bloot aan vuur of hitte, anders kan hij ontploffen.

## **OPGELET!**

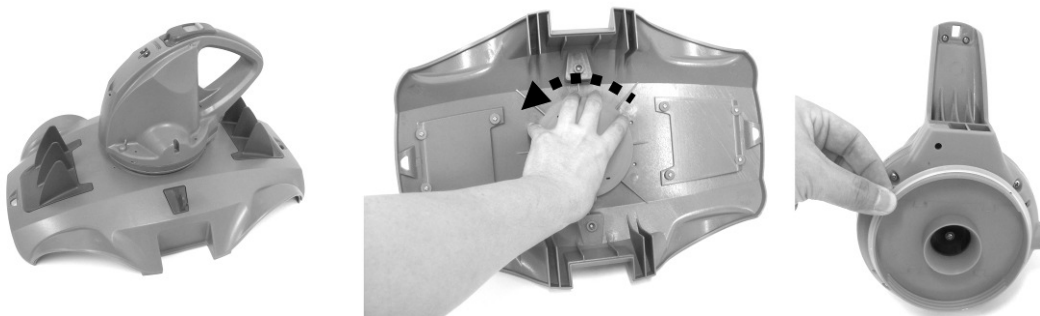
Wanneer er vloeistof uit de batterij lekt, is deze beschadigd. Raak de vloeistof niet aan en steek de beschadigde batterij in een plastic zak.

- Als de gelekte vloeistof toch in contact komt met huid of kleding, moet u deze onmiddellijk afwassen met zeep en water.
- Als de gelekte vloeistof in contact komt met de ogen: de ogen onmiddellijk spoelen met stromend water gedurende minstens 15 minuten, zonder te wrijven. Raadpleeg indien nodig een arts.

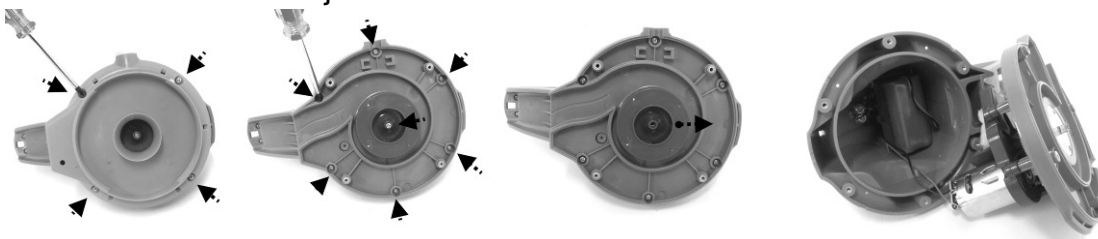
### De accu verwijderen

Aanbevolen werktuigen (niet bijgeleverd): Schroevendraaier.

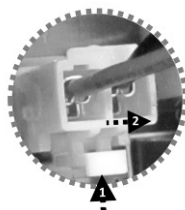
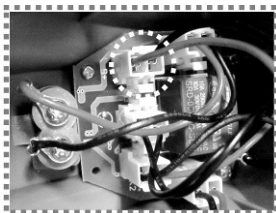
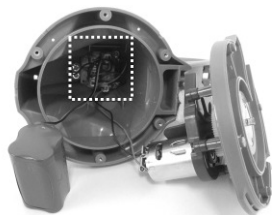
1. Volg de instructies van de handleiding in de rubriek "DE FILTERBAK LEEGMAKEN" om de bovenkap (voorgemonteerd met de zwenkkop) los te maken. Houd de kap ondersteboven en maak de zwenkkop los door de onderste sluitplaat linksom te draaien. Verwijder de zwenkring.



2. Gebruik de schroevendraaier om de 4 schroeven aan de onderkant van de kop los te schroeven om eerst de bodemplaat te verwijderen. Gebruik de schroevendraaier om alle schroeven op de basis los te draaien, zoals getoond wordt in de afbeelding. Verwijder de rotor, wrik de basis los en verwijder ze om tot de kop aan de binnenkant vrijkomt.





3. Verwijder de accu om bij de PCBA te kunnen. Druk op de clip van de connector en trek de connector weg om de voedingskabel van de batterij los te koppelen. NB: Wikkel onmiddellijk isolatieband rond de connector om kortsluiting tussen beide kabeluiteinden te voorkomen.



## PROBLEMEN OPLOSSEN

Probleem	Mogelijke oorzaken	Oplossing
De robot zuigt geen vuil op	De batterij is bijna leeg.	Laad de robot opnieuw op.
	De rotor is geblokkeerd.	Schakel de robot uit en kijk in de opening onder de zwenkkop of er een groot stuk vuil in de rotor steekt. Neem indien nodig contact op met uw handelaar voor verdere instructies. <b>WAARSCHUWING!</b> Zorg ervoor dat de robot uitgeschakeld is wanneer het toestel wordt onderhouden.
	De rotor is defect.	Neem contact op met je handelaar voor vervanging.
	De filterbak is vol	Maak zowel de filterbak als het filterdeksel schoon.
De robot is in het midden van het zwembad gestopt maar de zwenkkop draait nog	De robot is gestopt door een obstakel	Kijk of iets is wat de robot belemmert. Verwijder het obstakel.
	De robot is gestopt door de zuigkracht van de hoofdafvoerbuïs op de bodem van het zwembad	Schakel de filterinstallatie uit zoals wordt aangegeven in de handleiding.
De robot dekt niet het hele zwembad / beweegt langs de wand van het zwembad	De filterbak is vol	Maak de robot schoon
	De werkingstijd is korter dan verwacht	Maak de filterbak schoon en laad de robot opnieuw op gedurende 4,5- 5 uur.
	De bewegingsrichting is onderbroken door de watercirculatie gegenereerd door de filterinstallatie	Schakel de filterinstallatie uit zoals wordt aangegeven in de handleiding.
	Het wiel zit vast	Verwijder het vuil van het wiel.
	De positie van de borgpen is niet correct / bumper is vereist	Volg de aanwijzingen om de positie van de borgpen juist af te stellen en de bumper te installeren.
	De robot beweegt langs de zwembadwand van een rond zwembad	Installeer de bumpers zoals aangegeven in de handleiding.
De robot zit ingesloten in de smalle ruimte van het ingegraven zwembad	Er is niet voldoende ruimte voor de robot om in een andere richting te draaien	Volg de aanwijzingen om een bumper op beide uiteinden van de robot te bevestigen.
De robot beweegt traag	De filterbak is vol	Maak zowel de filterbak als het filterdeksel schoon.
De zwenkkop draait niet of draait merkbaar trager	De onderkant van de zwenkkop is geblokkeerd	Controleer en verwijder het vuil dat eventueel onder de zwenkkop gevangen zit.
	De zijklep is geblokkeerd	Controleer en verwijder het vuil dat eventueel de beweging van de klep belemmert.
	De zwenkring is beschadigd	Vervang de ring door een nieuwe zwenkring. Neem contact op met uw handelaar voor vervangingsonderdelen.
Er komt vuil uit de robot	De klep van de zuigmond (aan de onderkant van de robot) is beschadigd	De klep van de zuigmond werkt als een deur om te vermijden dat het vuil uit de filterbak ontsnapt. Neem contact op met uw handelaar voor reserveonderdelen en instructies.
	De drainage filterplaat is beschadigd of is niet op haar plaats	Zorg ervoor dat de drainage filterplaat op haar plaats is en vervang ze indien nodig door een nieuwe voordat u de robot opnieuw gebruikt.
Het vuil ontsnapt via het filterdeksel	Het gaas van het filterdeksel is	Vervang het door een nieuw filterdeksel. Neem contact


	beschadigd	op met uw handelaar voor vervangingsonderdelen.
De vlotter zinkt	De vlotter is beschadigd en er komt water in	Vervang hem door een nieuwe vlotter. Neem contact op met uw handelaar voor vervangingsonderdelen.
De robot kan niet worden opgeladen / heropgeladen	De batterij is beschadigd.	Neem contact op met uw handelaar om de batterij te laten vervangen. <b>WAARSCHUWING!</b> Open de robot NIET om de batterij zelf te vervangen. Dat kan ernstige of dodelijke verwondingen veroorzaken en annuleert de garantie.
	De oplaadkabel is niet goed aangesloten op de externe adapter en robot.	Zorg ervoor dat de oplaadkabel goed en volledig aangesloten is op de externe adapter en robot. Raadpleeg de handleiding.
	De externe adapter is defect.	Neem contact op met uw handelaar om de adapter te laten vervangen. <b>WAARSCHUWING!</b> Het gebruik van de verkeerde externe adapter kan leiden tot beschadiging van de robot / batterij en het vervallen van de garantie.
<b>Milieuprogramma's, Europese AEEA-richtlijn</b>		
	Gelieve de regelgeving van de Europese Unie na te leven en zo het milieu te beschermen. Voer afgedankte elektrische apparatuur af naar een speciaal gemeentelijk inzamelpunt dat elektrische en elektronische apparatuur correct recyclet. Werp het niet weg bij ongesorteerd afval. Haal eventuele verwijderbare batterijen uit de afgedankte apparatuur.	
	© 2018 Kokido Development Ltd. Alle rechten voorbehouden. Niets van dit document mag worden vermenigvuldigd of doorgegeven in welke vorm of op welke wijze dan ook, zij het elektronisch, mechanisch, op fotokopie, opgenomen of op enige andere wijze, zonder de voorafgaande schriftelijke toestemming van Kokido Development Ltd. (V2)	18003008

Neem contact op met onze klantenservice als u een digitale kopie van deze handleiding wenst: [customerservice@kokido.com](mailto:customerservice@kokido.com)

## BEWAAR DEZE HANDLEIDING

Fabrikant: Kokido Development Limited. Unit 1319, Sunbeam Centre, 27 Shing Yip Street, Kwun Tong, Kowloon, HK

By  KOKIDO®  
*Pool Product Innovations*

 Wij behouden ons het recht voor om zonder voorafgaande kennisgeving de artikelen of de inhoud van dit document te wijzigen.