

SilensorPro

Premium VSD400 Zwembadpomp



De grote "lint pomp" (pompmand) van 4,5 liter zorgt voor grotere intervallen tussen het reinigen door

Weerbestendige RJ45-communicatiepoort voor communicatie & verbinding met externe systemen voor zwembadregelaar of zwembadverwarmers

Volledig variabel frequentieregelaar met gebruiksvriendelijke, selecteerbare snelheidsopties

Veelkleurige led-indicator voor operationele omstandigheden en waarschuwingen

Basisbescherming om de pomp te beschermen als er geen water in de pomp is

Afvoerdop waarmee de behuizing snel en eenvoudig kan leeglopen voor verwijdering of onderhoud

Hoogrenderende watergekoelde motor voor ultrastil, efficiënt gebruik het hele jaar door

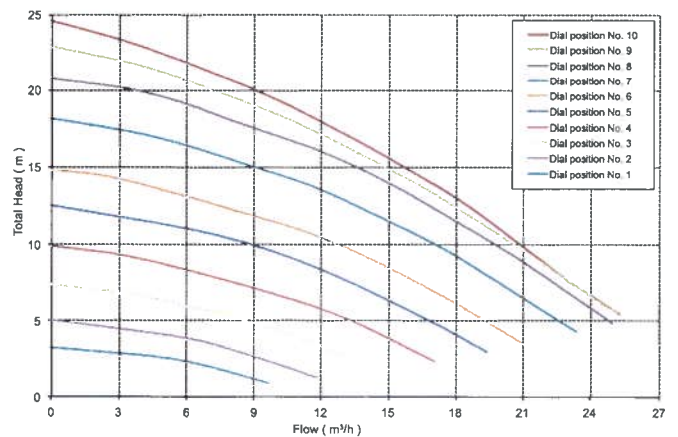
ELECTRISCHE GEGEVENS

Voltage (V)	240
Netfrequentie (Hz)	50/60
Ingangsvermogen Motor (W/hp)	120W/0.16hp @ Dial 1 660W/0.85hp @ Dial 5 1,630W/2.2hp @ Dial 10 Variabele snelheid @ Backwash
Motorsnelheid (rpm)	1,050 tot 3.100
Terugspoeling (rpm)	Variabele snelheid
Behuizingsklasse (IP)	45
Isolatieklasse	F
Lengte stroomkabel	3 m

OPERATIONELE GRENZEN

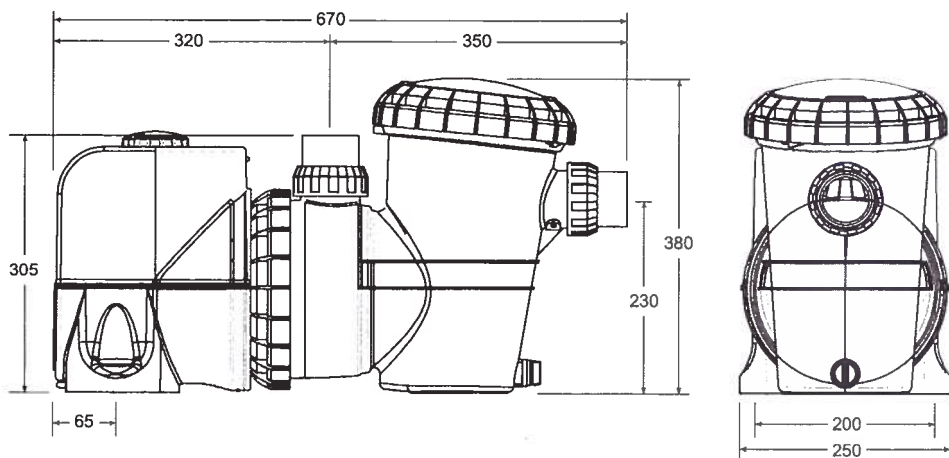
Max. watertemperatuur	40 °C	Max. omgevingstemperatuur	50 °C
-----------------------	-------	---------------------------	-------

HYDRAULISCHE PRESTATIES



AFMETINGEN (mm)

Model	Diameter van de montagegaten	Invoer/Afvoer PVC	Nettogewicht (kg)
SP400PV	10	63	14,5



daveyeurope.eu | info@daveyeurope.eu

Deze informatie is niet een complete gids voor het gebruik van het product. Alle afbeeldingen in dit document zijn slechts ter illustratie. Verdere informatie is verkrijgbaar bij uw Davey Dealer, Davey Support Centre of in de installatie- en gebruikershandleiding van het betrokken product. Dit moet samen met de installatie- en gebruikershandleiding van het betrokken product en alle geldende wettelijke voorschriften worden gelezen. Productspecificaties kunnen worden gewijzigd zonder voorafgaande kennisgeving. © Davey is een geregistreerd handelsmerk van Davey Water Products Pty Ltd © Davey Water Products Pty Ltd 2016.

DAVEY

Depend on Davey