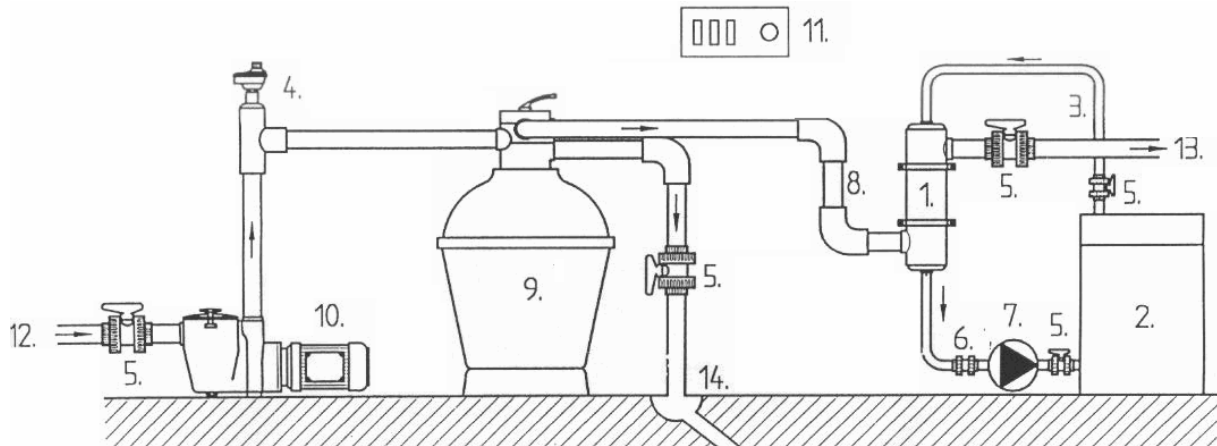
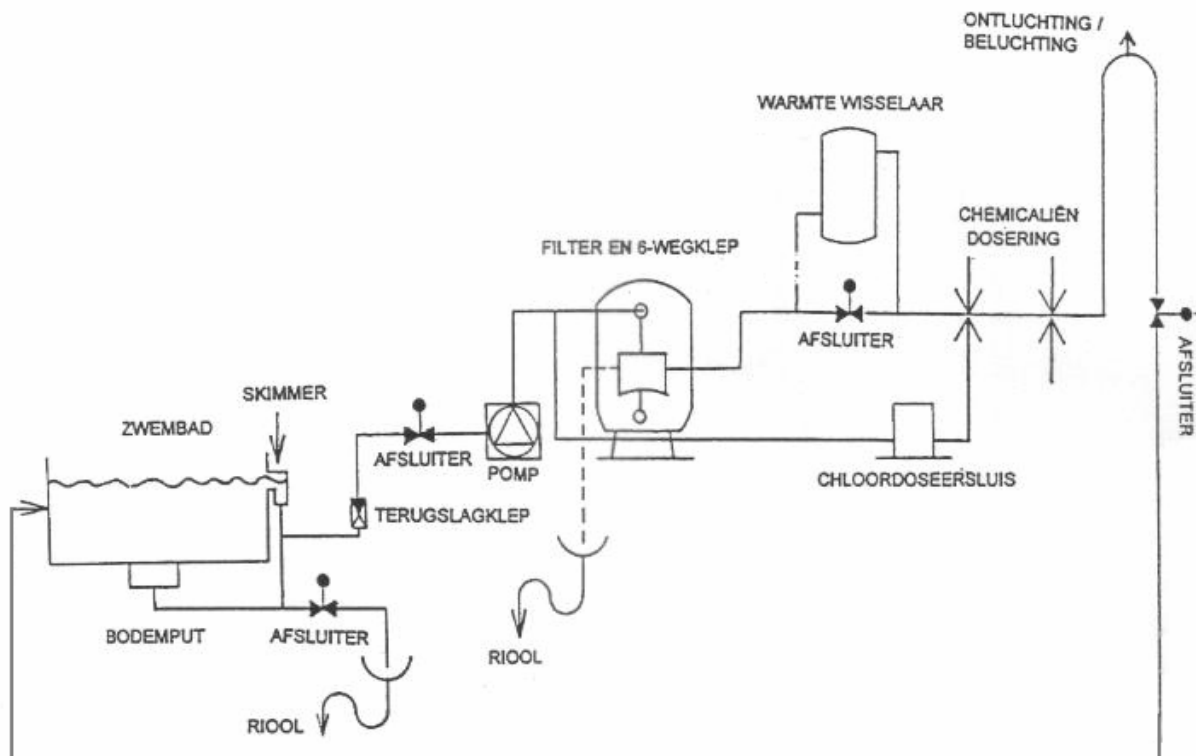




## Pahlen warmtewisselaars



FILTER EN DOSEERINSTALLATIE BOVEN BADWATERNIVEAU



### Toelichting schema

Bij het afzetten/stilstaan van de filterinstallatie blijft het boven het badwaterniveau geïnstalleerde vol water staan. Als de pomp ophoudt met watercirculatie wil het water uiteraard naar het laagste punt terugzakken. Dit wordt verhinderd door het plaatsen van de terugslagklep aan de zuigkant, aan de perszijde kan alleen het water achter de be- en ontluachter terug naar het bad. De gehele technische installatie blijft dus gevuld met water. Op de positie "Dosering" is in dit voorbeeld een chloordoseersluis opgenomen. Een niet beveiligde installatie zal leeg lopen. Door het "droog vallen" van de doseersluis zal er chloorgas bij de warmtewisselaar (die droog/nat is geworden) komt, en dit gas zich op de buiselementen afzet, tast dit zeer agressieve middelen het roestvaststaal aan (kwaliteit Aisi 316 hetgeen een beperkte bestendigheid heeft). In dit geval kan er geen sprake zijn van enigerlei garantie, want ook roestvaststaal Aisi 316 heeft een grens wat betreft de bestendigheid tegen agressieve middelen.