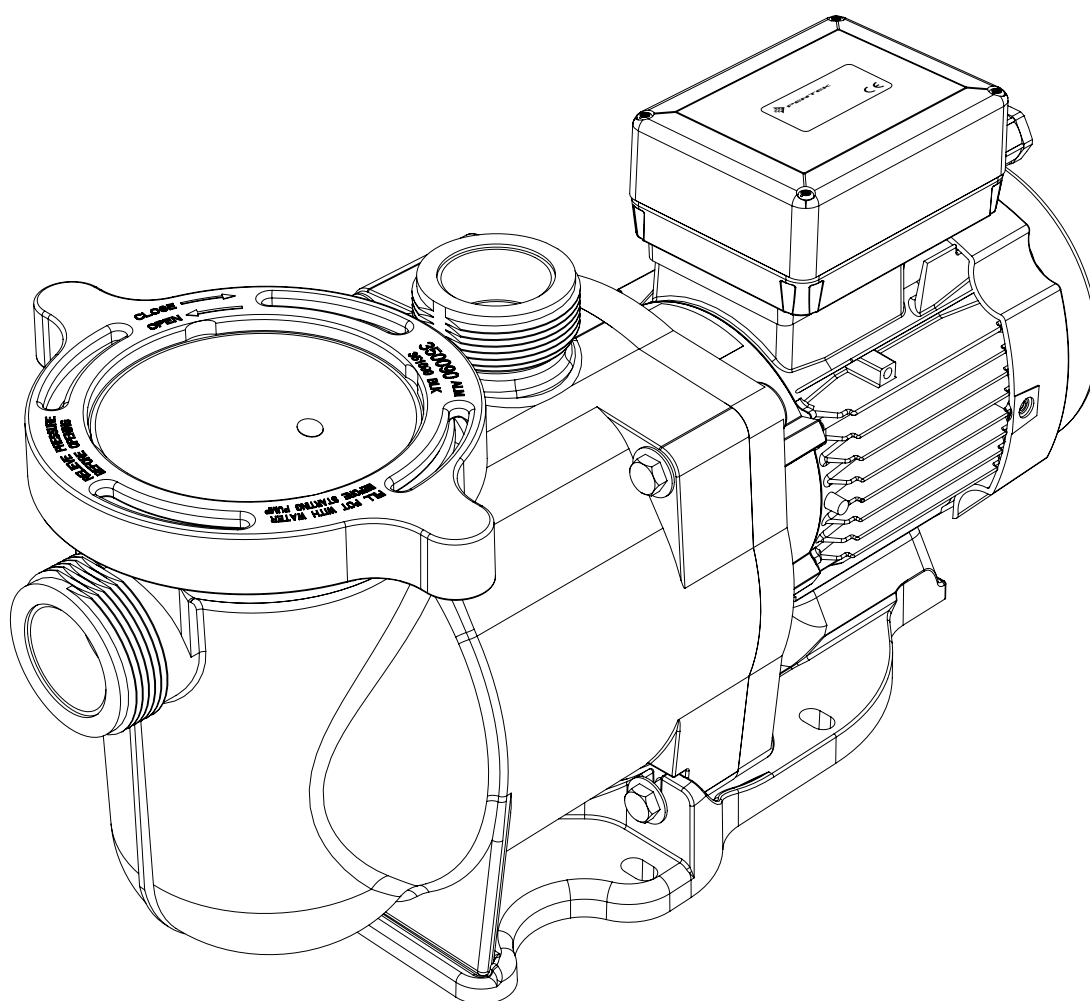


Installation and User's Guide

SuperFlo® High Performance Pump



**IMPORTANT SAFETY INSTRUCTIONS
READ AND FOLLOW ALL INSTRUCTIONS
SAVE THESE INSTRUCTIONS**

Pentair Water Belgium bvba
Industriepark Wolfstee
Toekomstlaan 30
B-2200 Herentals - Belgium
+32 (0) 14.25.99.11
www.pentairpooleurope.com

Conformiteitsverklaring

We verklaren, op eigen verantwoordelijkheid, dat het product dat beschreven wordt in dit document en waarop deze informatie betrekking heeft, overeenstemt met de vereisten van de Richtlijn van de Raad 98/37/EEG



De fabrikant, Pentair Water Belgium N.V., heeft het recht om de producten te wijzigen zonder voorafgaande melding, voor zover hun eigenschappen hierdoor niet wezenlijk veranderd worden.

© 2008 Pentair Water Pool and Spa, Inc. Alle rechten voorbehouden

Dit document kan worden gewijzigd zonder kennisgeving

Handelsmerken en disclaimers: SuperFlo™ en Pentair Pool Products™ zijn handelsmerken en/of gedeponeerde handelsmerken van Pentair Water Pool and Spa, Inc. en/of hieraan gelieerde bedrijven. Tenzij anders aangegeven, vormen de namen en merken van anderen die mogelijk in dit document worden gebruikt geen aanwijzing voor samenwerking of wederzijdse goedkeuring tussen de eigenaren van deze namen en merken en Pentair Water Pool and Spa, Inc. Deze namen en merken zijn mogelijk de handelsmerken of gedeponeerde handelsmerken van deze partijen of anderen.


BELANGRIJKE VEILIGHEIDSVORZORGEN

DEZE HANDLEIDING BEVAT BELANGRIJKE INFORMATIE OVER HET VEILIGE, JUISTE EN ZUINIGE GEBUIK VAN ZWEMBADPOMPEN. HET NAUWGEZET OPVOLGEN VAN DE INSTRUCTIES ZAL GEVAARLIJKE SITUATIES HELPEN VOORKOMEN, REPARATIEKOSTEN EN BUITEN BEDRIJF PERIODES HELPEN VERMINDEREN EN DE BETROUWBAARHEID EN LEVENSDUUR VAN HET PRODUCT VERHOGEN.

Sectie 1

Algemene informatie

Controleer bij ontvangst de pomp op eventuele transportschade. Verwittig bij beschadiging onmiddellijk de transporteur.

 **Het niet opvolgen van de veiligheidsinstructies kan tot ernstige gezondheidsproblemen, zelfs ernstig of dodelijk letsel leiden. Het niet opvolgen van de veiligheidsinstructies zal in elk geval alle garanties en aansprakelijkheden van de fabrikant nietig maken.**

- Deze pomp is voorzien van een mechanische dichting.
- Vermijdt het droogdraaien van de pomp, zolang de pomp niet met water gevuld is.
- Schade aan de mechanische dichting kan het gevolg zijn van het niet-naleving van de instructies.
- Gelieve de instructies te volgen voor het opvullen van de pomp, volgens de installatie en instructiehandleiding.

Sectie 2

Toepassing

Enkel gebruiken voor circulatie van zwembadwater.

Sectie 3

Installatie

- Installeer de pomp zo dicht mogelijk bij het waterbekken.
- Gebruik een zo recht en kort mogelijke zuigleiding met een constante helling, zo vermijdt u lange ontluuchingstijden.
- De pomp moet op een vlakke, stevige fundering gemonteerd worden die hoog genoeg is zodat de motor niet onder water kan komen te staan.
- Monteer de elektrische bedieningsschakelaar niet op de pomp.
- Installeer de filter en de pomp op een beschutte, goed geventileerde plaats die goed toegankelijk is voor onderhoud.
- Dimensioneer alle leidingen correct en beperk het aantal bochten tot een minimum.
- Ondersteun de leidingen van en naar de pomp om de belasting op de pomp tot een minimum te beperken.
- Span de pijpverbindingen niet te hard aan en gebruik alleen speciale kleefmiddelen die geschikt zijn voor kunststof. Vermijd producten op basis van minerale olie. Het is belangrijk dat de aanzuigleiding vrij is van luchtlekken. De diameter van de aanzuigleiding moet altijd tenminste even groot zijn als de zuigopening van de pomp.

Opgelet: Er kunnen bijzondere vereisten zijn bij het gebruik van pompen aan zwembaden, tuinvijvers of soortgelijke plaatsen.

Sectie 4

Opstarten / Werking

Starten en ontluuchten

- Vooraleer de pomp te starten, moet het pomphuis met water gevuld worden tot op het niveau van de aanzuigleiding.
- Telkens u het deksel verwijderd heeft, moet u de O-ring opnieuw met silicone insmeren.
- Start de motor. De pomp begint aan te zuigen. De ontluuchingstijd is afhankelijk van de aanzuighoogte en de afstand tot het zwembad. Vijf minuten is normaal.
- De pomp kan een maximaal hoogteverschil van 2,5 meter overwinnen. Als de pomp niet aanzuigt, raadpleeg dan het hoofdstuk 'Problemen oplossen'.

Onderhoud

De filterkorf moet dagelijks verwijderd en gereinigd worden. Zet de pomp nooit in werking zonder de korf.

Component	Controle / Interval	Opmerkingen
Waarschuwingspictogrammen	Visuele controle/Maandelijks	Vervang indien nodig
Watertoevoer	Controleer leidingen en aansluitingen/Maandelijks	Herstel alle schade onmiddellijk
Veiligheidsinstallaties	Visuele controle/Maandelijks	Zorg voor correcte installatie /herstel
Algemene staat van de pompen	Visuele controle/Halfjaarlijks	Let op roestvorming of schade
Koelribben van elektromotoren	Reinig de koelribben om de koelende werking te behouden/Halfjaarlijks	
Elektrische uitrusting	Controle / Maandelijks	Rectificeer losse aansluitingen of geschroefde kabels onmiddellijk. Laat alle fouten direct door een bekwame elektricien herstellen.
Behuizing van prefilter	Controleer de behuizing op vuil / Wekelijks	Verwijder al het vuil grondig
O-Ring in deksel van voorfilter	Visuele controle / Halfjaarlijks	

Overwinteren

- Bescherm de pomp tegen de vrieskou.
- Verwijder alle pluggen en laat de pomp en alle leidingen leeglopen.
- Bewaar de pluggen in de korf.
- Berg de pomp in een droge en warme kamer op.
- Wikkel de motor niet in plastic omdat er dan binnenin condensatie kan ontstaan.
- In installaties waar de pomp niet geleidigd kan worden, beschermt een mengsel van 40% propyleenglycol en 60% water de pomp tot temperaturen van -46°C.
- Gebruik uitsluitend propyleenglycol. Andere antivries-middelen zijn uiterst giftig en beschadigen de pomp.

Sectie 5

Elektrische aansluiting

De elektrische aansluiting van de motor moet door aan vakman gedaan worden in overeenstemming met deze handleiding en lokale regelgeving.

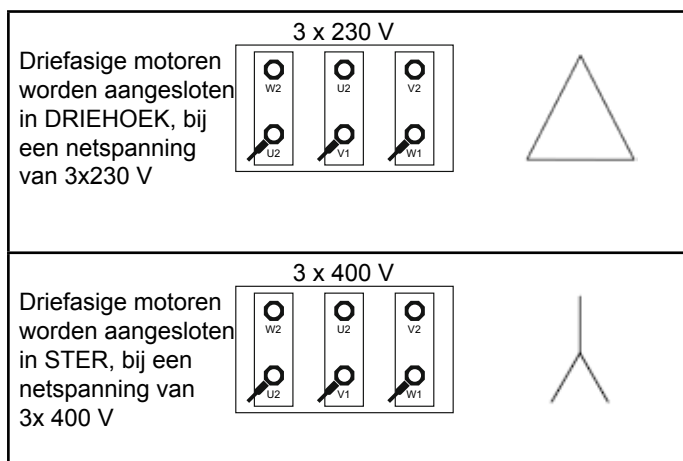
Bij de ingebruikname van de pomp moet bij de installatie een motorbeveiliging voorzien worden, die afgestemd is op de nominale stroom van de motor.

Enkelfasig			Driefasig		
0.37kW/230V	-	3.3A	0.55kW/400V	-	1.5 A
0.55kW/230V	-	4.2A	0.75kW/400V	-	1.75A
0.75kW/230V	-	4.9A	1.1kW/400V	-	2.3A
1.1kW/230V	-	6.9A	1.5kW/400V	-	3.3A
1.5kW/230V	-	9.0A	2.2kW/400V	-	4.7A
2.2kW/230V	-	12.2A			

De voedingsspanning moet voor $\pm 5\%$ overeenkomen met deze die vermeld staat op de kenplaat van de motor.

Bij enkelfasige motoren dient de aansluiting te gebeuren op de twee aangeduide klemmen in de aansluitdoos.

Driefasig bedradingsschema :



Let erop dat de kabels of draden niet onder spanning staan bij de aansluiting aan de pomp.

Controleer de draairichting van de driefasige motor na elke aansluiting. Als deze niet overeenstemt met de pijl aangegeven op de motor, dan dienen twee fase-aansluitingen in de aansluitdoos omgekeerd te worden.

Iedere motor moet een permanente aarding hebben.

Aansluitingen die afwijken van de bovenvermelde voorzorgsmaatregelen hebben het vervallen van de garantie tot gevolg.

Sectie 6

Onderhoud

De pomp is ontworpen om gedurende jaren onderhoudsvrij te werken. Eventuele defecten zijn hoogstwaarschijnlijk aan een bewegend deel van de pomp te wijten.



Onderbreek altijd de spanning voor u aan de pomp gaat werken.

Het vervangen van de motor moet gebeuren door een erkend installateur.

Sectie 7

Probleemoplossing

Pomp zuigt niet aan

1. Geen water in de voorfilter
2. Voorfilter is niet dicht
3. O-ring van het deksel is beschadigd
4. Waterpeil staat onder skimmer
5. Verstopte voorfilter of skimmer
6. Gesloten klep in leidingwerk
7. Luchtlek in aanzuigleiding

Motor draait niet

1. Spanning is uitgeschakeld
2. De stroomschakelaar is uitgesprongen
3. Pomp is uitgeschakeld door tijdschakelaar
4. Elektr. verbindingen naar de motor toe zijn niet ok
5. De motoras zit klem door een defecte kogellager
6. Vuil blokkeert het schoepenrad

Laag debiet / hoge filterdruk

1. Vuile filter
2. Vernauwing in de persleiding

Laag debiet / lage filterdruk

1. Verstopte voorfilter of skimmer
2. Verstopt schoepenrad
3. Luchtlek in de aanzuigleiding
4. Vernauwing in aanzuigleiding
5. Motor draait in omgekeerde richting
(alleen bij driefasige motor)

Pomp maakt ongewone geluiden

1. Luchtlek in aanzuigleiding
2. Vreemde voorwerpen in het pomphuis
3. Cavitatie

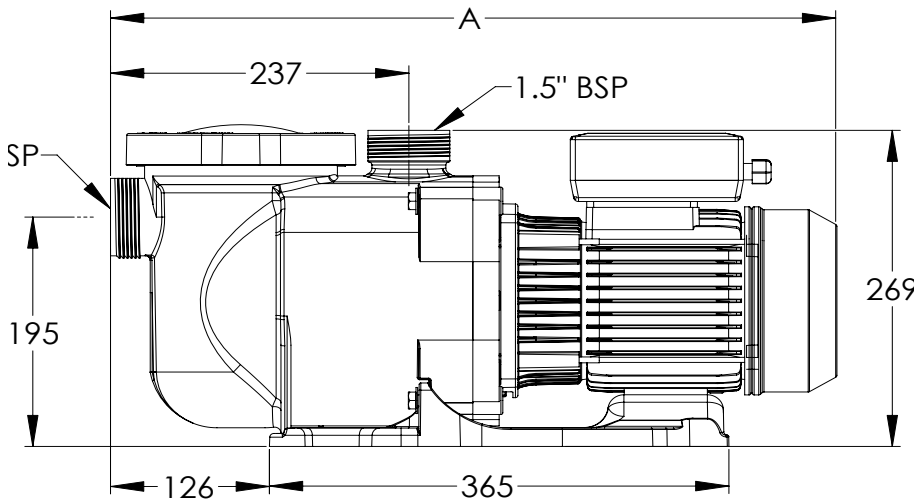
Sectie 8

Technische gegevens

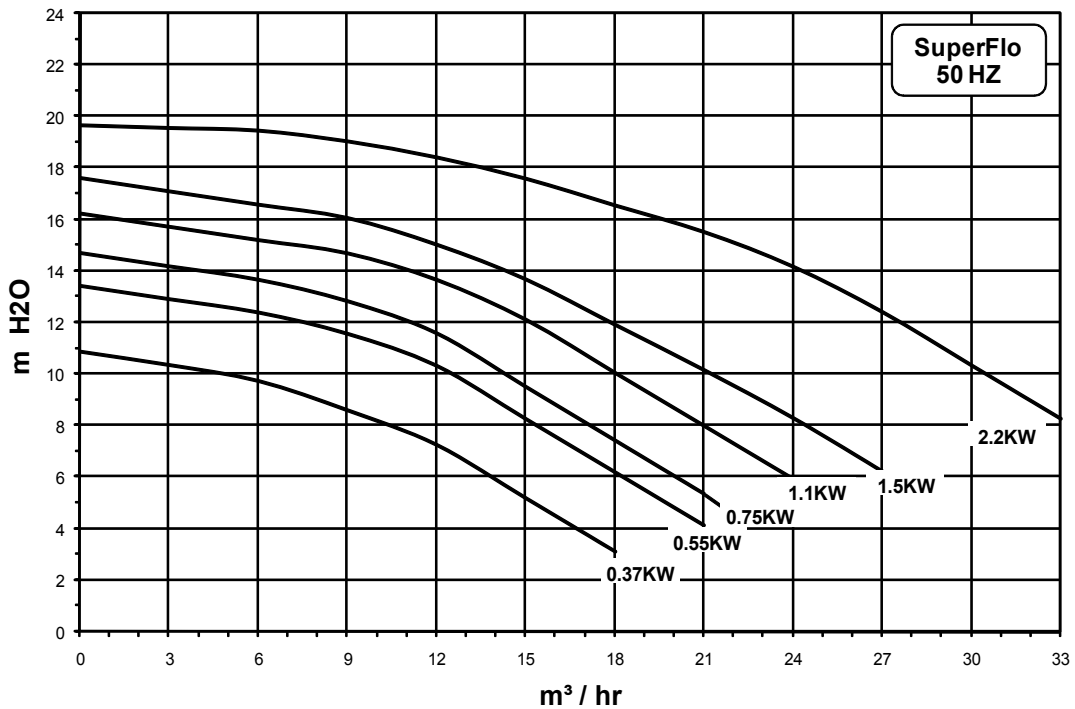
Technische gegevens en de geïllustreerde onderdelenlijst vindt u aan het eind van deze handleiding.

TECHNICAL DATA – TECHNISCHE DATEN - TECHNISCHE GEGEVENS
 DONNÉES TECHNIQUES – DATOS TÉCNICOS – DATI TECNICI

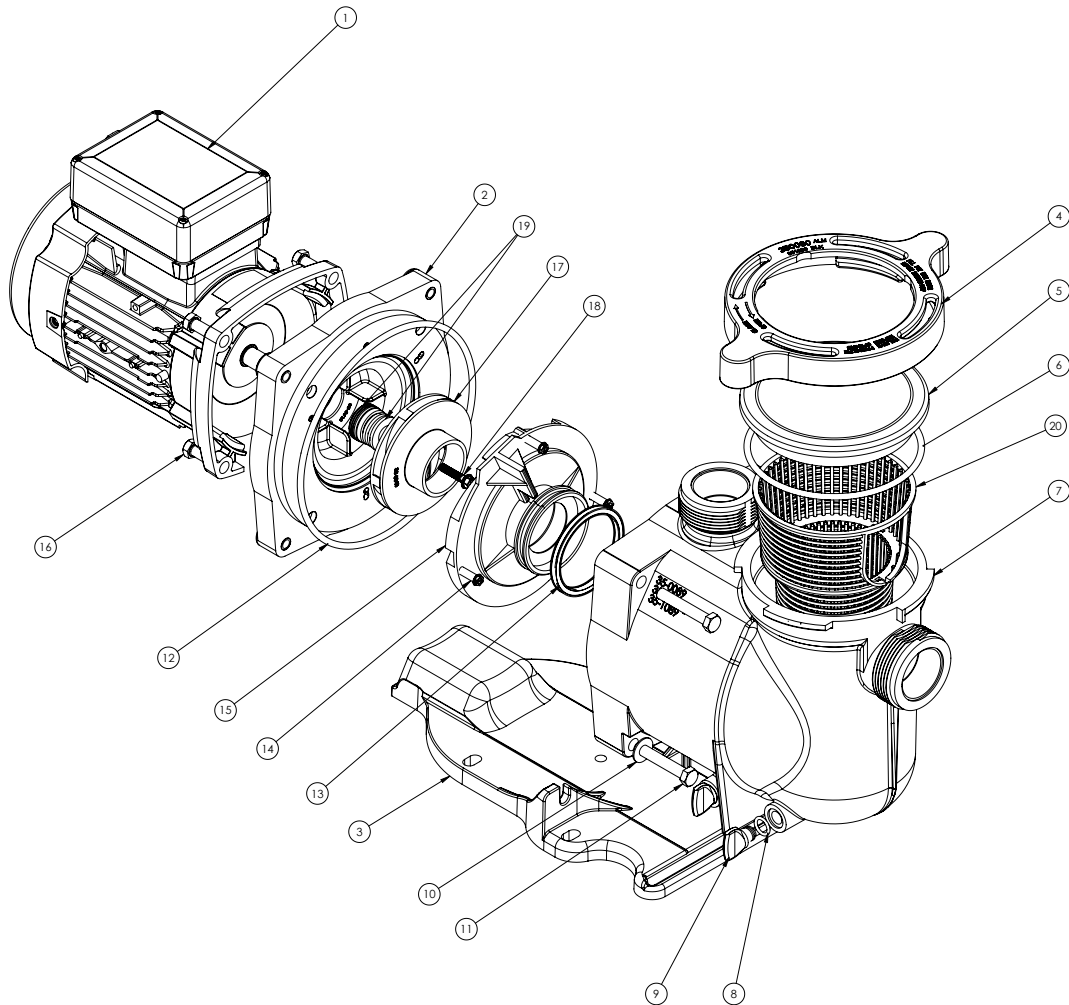
ENGLISH	DEUTSCH	NEDERLANDS	FRANÇAIS	ESPAÑOL	ITALIANO	
Max Operating Pressure	Max. Betriebsdruck	Max. Bedrijfsdruk	Pression de fonctionnement max.	Presión máxima de funcionamiento	Pressione massima di esercizio	3,5 bar
Protection Type	Schutzart	Beschermingstype	Type de protection	Tipo de protección	Tipo di protezione	IP55
Insulation Class	Isolationsklasse	Isolatieklasse	Classe d'isolant	Clase de aislamiento	Classe di isolamento	F
Revolutions per Minute (RPM)	Umdrehungen pro Minute	Toeren per minuut (TPM)	Tours par minute (TPM)	Revoluciones por minuto (RPM)	Giri al minuto (RPM)	2800
Max Noise Level	Max. Geräuschpegel	Max. Geluidsniveau	Niveau de nuisance sonore max.	Máximo nivel de ruido	Livello massimo di rumore	70 dB (A)
Voltage(s)	Elektrische Spannung(en)	Voltage(s)	Tension(s)	Tensión(es)	Voltaggio	230-400 V
Phase(s)	Phase(n)	Fase(n)	Phase(s)	Fase(s)	Fasi	1~3~



	A (mm)
P - SFL - 051	546
P - SFL - 071	546
P - SFL - 073	529
P - SFL - 101	577
P - SFL - 103	529
P - SFL - 151	577
P - SFL - 153	557
P - SFL - 201	557
P - SFL - 203	557
P - SFL - 301	588
P - SFL - 303	588



TECHNICAL DATA – TECHNISCHE DATEN - TECHNISCHE GEGEVENS
 DONNÉES TECHNIQUES – DATOS TÉCNICOS – DATI TECNICI



No.	Ref. No.	Description	No.	Ref. No.	Description
1	241PH290	motor P-SFL-051 1-phase	11	P-35-5621	bolt for casing to seal plate
1	241PH260	motor P-SFL-071 1-phase	12	P-35-5619	o-ring for case to seal plate
1	241PH270	motor P-SFL-101 1-phase	13	P-35-5030	seal for diffuser
1	241PH280	motor P-SFL-151 1-phase	14	P-35-5334	screw for diffuser to seal plate
1	PMT-2-201	motor P-SFL-201 1-phase	15	P-355618	diffuser 0.37 kW P-SFL-051
1	PMT-2-301	motor P-SFL-301 3-phase	15	P-355618	diffuser 0.55 kW P-SFL-071/-073
1	PMT-2-073	motor P-SFL-073 3-phase	15	P-355618	diffuser 0.75 kW P-SFL-101/-103
1	PMT-2-103	motor P-SFL-103 3-phase	15	P-355618	diffuser 1.1 kW P-SFL-151/-153
1	PMT-2-153	motor P-SFL-153 3-phase	15	355360	diffuser 1.5 kW P-SFL-201/-203
1	PMT-2-203	motor P-SFL-203 3-phase	15	355360	diffuser 2.2 kW P-SFL-301/-303
1	PMT-2-303	motor P-SFL-303 3-phase	16	P-35-4290	bolt for seal plate to motor
2	P-35-5612	seal plate black	17	355174M	impeller 0.37 kW P-SFL-051
3	351094	base standard black	17	355174	impeller 0.55 kW P-SFL-071/-073
3	350194	base P-SFL-301/303 black	17	P-35-5074	impeller 0.75 kW P-SFL-101/-103
4	351090	locking ring black	17	P-35-5086	impeller 1.1 kW P-SFL-151/-153
5	350091	lid	17	355614	impeller 1.5 kW P-SFL-201/-203
6	357255	o-ring for lid	17	355168	impeller 2.2 kW P-SFL-301/-303
7	357297	housing bsp black	18	P-35-5389	screw for impeller locking
8	G-19-2115	o-ring for plug	19	P-35-4545	mechanical seal
9	G-15-4699	drain plug black	20	P-35-5667	basket
10	P-07-2184	washer for casing to seal plate			